



GO-ANYWHERE[®]

ASSEMBLY GUIDE

Read owner's guide before using the barbecue.

Lisez le guide d'utilisation avant d'utiliser le barbecue.

Bitte lesen Sie das Benutzerhandbuch, bevor Sie den Grill verwenden.



58206

EU 06/24/14



Несоблюдение СООБЩЕНИЙ ОБ ОПАСНОСТИ, ПРЕДУПРЕЖДЕНИЙ и ПРЕДОСТЕРЕЖЕНИЙ, содержащихся в данном руководстве пользователя, может вызвать серьезную травму или смерть, а также стать причиной пожара или взрыва, что приведет к материальному ущербу.

Прочитайте всю информацию по технике безопасности, содержащуюся в руководстве пользователя, до начала использования гриля.

ОПАСНО!

- ⚠ Запрещается использовать гриль в помещении! Данный гриль предназначен для использования на улице в хорошо проветриваемой зоне и не предназначен для использования — и никогда не должен использоваться — в качестве обогревателя. При использовании в помещении будут накапливаться вредные дымовые газы, вызывающие серьезные травмы или смерть.
- ⚠ Нельзя использовать гриль в гараже, внутри здания, в крытом переходе или любых других закрытых помещениях.
- ⚠ Для розжига угля нельзя использовать бензин, спирт или другие жидкости с высокой летучестью. При использовании жидкости для розжига (не рекомендуется) перед розжигом угля следует убрать остатки жидкости, протекавшие через вентиляционные отверстия чаши.
- ⚠ Не добавляйте жидкость для розжига или уголь, пропитанный жидкостью для розжига, на горячий или теплый древесный уголь. После использования закройте бутылку с жидкостью для розжига и поставьте ее на безопасном расстоянии от гриля.
- ⚠ В зоне приготовления пищи не должно находиться легковоспламеняющихся паров и жидкостей, таких как бензин, спирт и т. д., а также горючих материалов.

ПРЕДУПРЕЖДЕНИЯ

- ⚠ Не используйте гриль, пока не будут установлены все элементы. Гриль должен быть собран надлежащим образом, в соответствии с инструкцией по сборке. Неправильная сборка может стать опасной.
- ⚠ Никогда не используйте гриль без зоолоуловителя.
- ⚠ Не используйте гриль под любым навесом из горючего материала.
- ⚠ Употребление алкоголя, рецептурных или безрецептурных препаратов может ослабить способность правильно собрать гриль или безопасно его использовать.
- ⚠ Соблюдайте осторожность при работе с грилем. Гриль нагревается во время приготовления пищи или чистки, поэтому его нельзя оставлять без присмотра.
- ⚠ **ПРЕДУПРЕЖДЕНИЕ!** Гриль сильно нагревается, не перемещайте его во время работы.
- ⚠ **ПРЕДУПРЕЖДЕНИЕ!** Не разрешайте детям и домашним животным приближаться к грилю.
- ⚠ **ПРЕДУПРЕЖДЕНИЕ!** Не используйте спирт или бензин для розжига или повторного розжига! Для растопки используйте только материалы, соответствующие стандарту EN 1860-3!
- ⚠ Данный гриль Weber® не предназначен для установки на прогулочных транспортных средствах и/или лодках, а также внутри них.
- ⚠ Нельзя использовать гриль на расстоянии менее пяти футов от любых горючих материалов, включая, помимо прочего, настил, террасы и веранды из дерева или обработанного дерева.
- ⚠ Гриль должен стоять на безопасной и ровной поверхности, свободной от горючих материалов.
- ⚠ Не ставьте гриль на стекло или горючие поверхности.
- ⚠ Запрещается использовать гриль при сильном ветре.
- ⚠ Не надевайте одежду с просторными рукавами при розжиге или использовании гриля.
- ⚠ Никогда не трогайте решетку для приготовления пищи или решетку для угля, золу, уголь или гриль, чтобы проверить, горячие ли они.
- ⚠ После окончания готовки затушите уголь. Для этого закройте заслонку крышки и воздухозаборные отверстия чаши и поместите крышку на чашу.

- ⚠ Всегда кладите уголь на решетку для угля (нижняя решетка), а не в нижнюю часть чаши.
- ⚠ Не опирайтесь на край столика и не перегружайте его.
- ⚠ Не используйте держатель для крышки Tuck Away™ как ручку для поднятия или перемещения гриля.
- ⚠ Не вешайте крышку на ручку чаши.
- ⚠ Нельзя складывать горячие угли там, где на них могут наступить или где они могут стать причиной пожара. Нельзя удалять золу или угли, если они полностью не погасли.
- ⚠ Не убирайте гриль, пока зола и уголь полностью не погаснут.
- ⚠ Удаляйте золу, только когда весь уголь полностью прогорит и полностью погаснет, а гриль остынет.
- ⚠ Электрические провода и кабели должны находиться в стороне от горячих поверхностей гриля и от мест интенсивного движения людей и транспорта.



⚠ **ПРЕДУПРЕЖДЕНИЕ!** Не следует использовать гриль в помещении, например в доме, палатке, жилом автомобиле, транспортном средстве или замкнутом пространстве. Опасность смертельного отравления угарным газом.

ПРЕДОСТЕРЕЖЕНИЯ

- ⚠ Не используйте воду, чтобы контролировать вспышки огня или потушить угли.
- ⚠ Если обернуть чашу алюминиевой фольгой, она будет мешать току воздуха. Вместо этого используйте поддон для стекания жира с мяса при приготовлении непрямым способом.
- ⚠ Щетки для гриля нужно регулярно проверять на предмет выпадения щетинок и чрезмерный износ. Щетку нужно заменить, если на решетке или щетке остаются выпавшие щетинки. Компания Weber рекомендует приобретать новую щетку для гриля с щетиной из нержавеющей стали в начале каждой весны.



- ⚠ Обязательно надевайте термостойкие защитные рукавицы или перчатки во время приготовления пищи, регулировки воздухозаборных отверстий (заслонок), добавления угля и манипуляций с термометром или крышкой.
- ⚠ Используйте правильные инструменты с длинной жаропрочной ручкой.



Благодарим вас за приобретение продукта WEBER®. Weber-Stephen Products LLC, 200 East Daniels Road, Palatine, Illinois 60067-6266 («Weber») гордится тем, что предоставляет своим клиентам безопасные, прочные и надежные продукты.

Данная добровольная гарантия Weber предоставляется вам без дополнительной оплаты. Она содержит информацию, которая вам потребуется для ремонта продукта WEBER® в маловероятном случае неисправности или дефекта.

В соответствии с действующим законодательством клиент имеет ряд прав в случае, если продукт оказывается неисправным. Эти права включают дополнительные услуги или замену, снижение цены покупки и компенсацию. Например, в Европейском Союзе законодательством предусмотрена двухлетняя гарантия, начиная с даты передачи продукта. Положения данной гарантии не влияют на эти и другие предусмотренные законодательством права. На самом деле, эта гарантия предоставляет дополнительные права владельца, которые не зависят от положений гарантии в соответствии с законодательством.

ДОБРОВОЛЬНАЯ ГАРАНТИЯ WEBER

Компания Weber гарантирует покупателю продукта WEBER® (или, в случае дарения или рекламных акций, лицу, для которого он был приобретен в качестве подарка или рекламной продукции) отсутствие дефектов материалов и изготовления в продукте WEBER® в течение указанного [указанных] ниже срока (сроков), при условии сборки и эксплуатации в соответствии с прилагаемым Руководством пользователя. (Примечание: Если вы потеряли Руководство пользователя WEBER®, замена доступна в Интернете по адресу www.weber.com или на другом сайте, предназначенном для конкретной страны, на который владельца могут перенаправить). При условии нормального использования одной семьей, проживающей в частном доме или квартире, и проведения технического обслуживания компания Weber в рамках данной гарантии соглашается отремонтировать или заменить неисправные детали в указанные сроки и с приведенными ниже ограничениями и исключениями. В ТОЙ СТЕПЕНИ, В КОТОРОЙ ЭТО РАЗРЕШЕНО ПРИМЕНИМЫМ ЗАКОНОДАТЕЛЬСТВОМ, ПОЛОЖЕНИЯ ДАННОЙ ГАРАНТИИ РАСПРОСТРАНЯЮТСЯ ТОЛЬКО НА ПЕРВОНАЧАЛЬНОГО ПОКУПАТЕЛЯ И НЕ ПОДЛЕЖАТ ПЕРЕДАЧЕ ПОСЛЕДУЮЩИМ ВЛАДЕЛЬЦАМ, ЗА ИСКЛЮЧЕНИЕМ УКАЗАННЫХ ВЫШЕ СЛУЧАЕВ ДАРЕНИЯ И РЕКЛАМНОЙ ПРОДУКЦИИ.

ОТВЕТСТВЕННОСТЬ ВЛАДЕЛЬЦА ПО ДАННОЙ ГАРАНТИИ

Для обеспечения эффективного действия гарантии следует (хотя это необязательно) зарегистрировать свой продукт WEBER® на сайте www.weber.com или на другом сайте, предназначенном для конкретной страны, на который владельца могут перенаправить. Просьба также сохранять товарный чек и/или квитанцию, подтверждающие покупку. Регистрация вашего продукта WEBER® подтверждает предоставление вам гарантии и передает компании Weber необходимые данные для связи с вами.

Приведенная выше гарантия применяется только в случае, если владелец принимает разумные меры по уходу за продуктом WEBER®, следуя всем инструкциям по сборке, использованию и профилактическому обслуживанию, приведенным в прилагаемом Руководстве пользователя, если только владелец не может доказать, что дефект или сбой в работе не связаны с соблюдением изложенных выше обязанностей. Если вы живете в прибрежной зоне, или ваш продукт находится недалеко от бассейна, обслуживание должно включать регулярное мытье и ополаскивание внешних поверхностей, как описано в прилагаемом Руководстве пользователя.

ОБРАЩЕНИЯ ПО ГАРАНТИИ / ИСКЛЮЧЕНИЯ ИЗ ГАРАНТИИ

Если вы считаете, что на какую-либо деталь продукта распространяется действие настоящей Гарантии, обратитесь, пожалуйста, в Службу поддержки клиентов Weber, используя контактную информацию на нашем сайте (www.weber.com или на другом сайте, предназначенном для конкретной страны, на который владельца могут перенаправить). После изучения ситуации компания Weber выполнит ремонт или замену (на собственное усмотрение) неисправной детали, на которую распространяется действие настоящей гарантии. В случае, если ремонт или замена невозможны, компания Weber может принять решение (на собственное усмотрение) о замене гриля новым грилем такой же или большей стоимости. Компания Weber может попросить вас направить ей детали для проверки с предоплатой стоимости отправки.

Данная гарантия не действует в случае повреждений, умышленных состояний, обесцвечивания и/или ржавчины, в связи с которыми Weber не несет ответственности, вызванные следующими причинами:

- Неправильное, безответственное использование, изменения, модификации, использование не по назначению, вандализм, отсутствие должного ухода, неправильная сборка или установка, а также невыполнение или ненадлежащее проведение обычных и регламентных работ по техобслуживанию;

- Действия насекомых, пауков и грызунов (например, белок), включая без ограничения повреждение трубок горелок и/или газовых шлангов;
- Воздействие соленого воздуха и/или источников хлора, таких как бассейны и горячие ванны/спа;
- Суровые погодные условия, такие как град, ураганы, землетрясения, цунами или шторм, торнадо или сильные грозы.

Использование и/или установка в продукт WEBER® деталей, не являющихся оригинальными запчастями Weber, приведет к аннулированию данной гарантии, и ее действие не будет распространяться на любые вызванные этим повреждения. Любая переделка газового гриля, не разрешенная компанией Weber или выполненная не уполномоченным компанией Weber специалистом по сервисному обслуживанию, приведет к аннулированию данной гарантии.

СРОКИ ГАРАНТИИ

Решетки для пищи/древесного угля: 2 года, от сквозного проржавления/прогорания
Система очистки One-Touch™: 5 лет, от сквозного проржавления/прогорания
Чаша, крышка и центральное кольцо: 10 лет, от сквозного проржавления/прогорания
Пластмассовые компоненты: 5 лет, за исключением изменения цвета или обесцвечивания
Все другие детали: 2 года

ОТКАЗ ОТ ОТВЕТСТВЕННОСТИ

ПОМИМО ИЗЛОЖЕННЫХ ГАРАНТИИ И ОТКАЗА ОТ ОТВЕТСТВЕННОСТИ, ДАННЫЕ ПОЛОЖЕНИЯ НЕ ПРЕДОСТАВЛЯЮТ ДОПОЛНИТЕЛЬНЫХ ГАРАНТИЙ И НЕ ЯВЛЯЮТСЯ ЗАЯВЛЕНИЕМ О ДОБРОВОЛЬНОМ ПРИНЯТИИ ОТВЕТСТВЕННОСТИ ВНЕ РАМОК ОТВЕТСТВЕННОСТИ КОМПАНИИ WEBER В СООТВЕТСТВИИ С ПОЛОЖЕНИЯМИ ЗАКОНОДАТЕЛЬСТВА. ТАКЖЕ ДАННАЯ ГАРАНТИЯ НЕ ОГРАНИЧИВАЕТ И НЕ ИСКЛЮЧАЕТ СИТУАЦИИ ИЛИ ПРЕТЕНЗИИ, ПРИ КОТОРЫХ КОМПАНИЯ WEBER НЕСЕТ ПРЕДУСМОТРЕННУЮ ЗАКОНОДАТЕЛЬСТВОМ ОТВЕТСТВЕННОСТЬ.

ПО ИСТЕЧЕНИИ УКАЗАННОГО В ДАННОЙ ГАРАНТИИ СРОКА НИКАКИЕ ГАРАНТИИ НЕ ДЕЙСТВУЮТ. НИКАКИЕ ДРУГИЕ ГАРАНТИИ, ПРЕДОСТАВЛЯЕМЫЕ ЛЮБЫМ ЛИЦОМ, В Т.Ч. ДИЛЕРОМ ИЛИ РОЗНИЧНЫМ ПРОДАВЦОМ, В ОТНОШЕНИИ ЛЮБОГО ПРОДУКТА (НАПРИМЕР, «РАСШИРЕННЫЕ ГАРАНТИИ»), НЕ ЯВЛЯЮТСЯ ОБЯЗАТЕЛЬНЫМИ ДЛЯ WEBER. ЕДИНСТВЕННЫМ СРЕДСТВОМ ИСПРАВЛЕНИЯ, ПРЕДУСМОТРЕННЫМ ДАННОЙ ГАРАНТИЕЙ, ЯВЛЯЕТСЯ РЕМОНТ ИЛИ ЗАМЕНА НЕИСПРАВНОЙ ДЕТАЛИ ИЛИ ПРОДУКТА.

НИ В КОЕМ СЛУЧАЕ РАЗМЕР ВОЗМЕЩЕНИЯ СОГЛАСНО ДАННОЙ ДОБРОВОЛЬНОЙ ГАРАНТИИ НЕ БУДЕТ ПРЕВЫШАТЬ СТОИМОСТИ ПРИОБРЕТЕНИЯ ПРОДУКТА WEBER.

ВЫ ПРИНИМАЕТЕ НА СЕБЯ РИСК И ОТВЕТСТВЕННОСТЬ ЗА УТРАТУ, УЩЕРБ ИЛИ ВРЕД, НАНЕСЕННЫЙ ВАМ И ВАШЕМУ ИМУЩЕСТВУ И/ИЛИ ДРУГИМ ЛИЦАМ И ИХ ИМУЩЕСТВУ В РЕЗУЛЬТАТЕ НЕНАДЛЕЖАЩЕГО ИЛИ БЕЗОТВЕТСТВЕННОГО ИСПОЛЬЗОВАНИЯ ПРОДУКТА ИЛИ НЕВЫПОЛНЕНИЯ ПОЛОЖЕНИЙ И ИНСТРУКЦИЙ, СОДЕРЖАЩИХСЯ В ПРИЛАГАЕМОМ К ПРОДУКТУ WEBER РУКОВОДСТВЕ ПОЛЬЗОВАТЕЛЯ.

ЗАПАСНЫЕ ЧАСТИ И ПРИНАДЛЕЖНОСТИ, ЗАМЕНЕННЫЕ ПО ДАННОЙ ГАРАНТИИ, ПОЛУЧАЮТ ГАРАНТИЮ ТОЛЬКО НА ОСТАВШИЙСЯ СРОК ДЕЙСТВИЯ ПЕРВОНАЧАЛЬНОЙ ГАРАНТИИ (КАК УКАЗАНО ВЫШЕ).

ДАННАЯ ГАРАНТИЯ ОТНОСИТСЯ К ИСПОЛЬЗОВАНИЮ ОДНОЙ СЕМЬЕЙ, ПРОЖИВАЮЩЕЙ В ЧАСТНОМ ДОМЕ ИЛИ КВАРТИРЕ, И НЕ РАСПРОСТРАНЯЕТСЯ НА ГРИЛИ WEBER, ИСПОЛЪЗУЕМЫЕ В КОММЕРЧЕСКИХ ЦЕЛЯХ, СОВМЕСТНО ИЛИ В СОСТАВЕ ПАРКА ИЗ НЕКОЛЬКИХ УСТРОЙСТВ, НАПРИМЕР, В РЕСТОРАНАХ, ГОСТИНИЦАХ, НА КУОРТАХ ИЛИ В АРЕНДУЕМОЙ НЕДВИЖИМОСТИ.

WEBER МОЖЕТ ВРЕМЯ ОТ ВРЕМЕНИ ИЗМЕНЯТЬ КОНСТРУКЦИЮ СВОИХ ПРОДУКТОВ. НИКАКИЕ ИЗ ПОЛОЖЕНИЙ ДАННОЙ ГАРАНТИИ НЕ ДОЛЖНЫ ТОЛКОВАТЬСЯ КАК ОБЯЗЫВАЮЩИЕ WEBER ВНЕСТИ ТАКИЕ ЖЕ ИЗМЕНЕНИЯ В КОНСТРУКЦИЮ РАНЕЕ ИЗГОТОВЛЕННЫХ ПРОДУКТОВ, РАВНО КАК ПОДОБНЫЕ ИЗМЕНЕНИЯ НЕ ДОЛЖНЫ ИСТОЛКОВЫВАТЬСЯ КАК ПРИЗНАНИЕ ТОГО, ЧТО ПРЕДЫДУЩИЕ КОНСТРУКЦИИ БЫЛИ ДЕФЕКТНЫМИ.

Посетите сайт www.weber.com, выберите страну происхождения и зарегистрируйте гриль сегодня.



СИСТЕМА ПРИГОТОВЛЕНИЯ

Конструкция вашего угольного гриля Weber® была тщательно продумана. Мы проектируем наши грили так, чтобы вам никогда не пришлось беспокоиться о вспышках, горячих и холодных точках или сожженной пище. Вы всегда можете ожидать высокую производительность, точный контроль и отличные результаты.

Чаша и крышка

Все угольные грили Weber® оснащены стальной чашей с термообработанным фарфорово-эмалевым покрытием (A) и крышкой (B). Такое покрытие никогда не отслаивается и не крошится. Светоотражающая поверхность обеспечивает приготовление пищи методом конвекции, при котором тепло излучается вокруг пищи, как в духовке, обеспечивая равномерное пропекание.

Заслонки и воздухозаборные отверстия

Воздух играет большую роль в приготовлении пищи на угольном гриле. Чем больше воздуха поступает в гриль, тем жарче будет огонь (до определенной точки) и тем чаще будет необходимо добавлять уголь. Поэтому, чтобы добавлять уголь как можно меньше, держите крышку закрытой как можно дольше. Во время использования гриля воздухозаборные отверстия (C), расположенные в нижней части гриля, следует оставить открытыми, но чтобы замедлить скорость горения, закройте заслонку (заслонки) крышки (D) наполовину.

Решетка для приготовления пищи

Изготовленная из высокопрочной лакированной стали решетка для приготовления пищи (E) достаточно велика, чтобы на ней поместились все ваши любимые блюда.

Решетка для угля

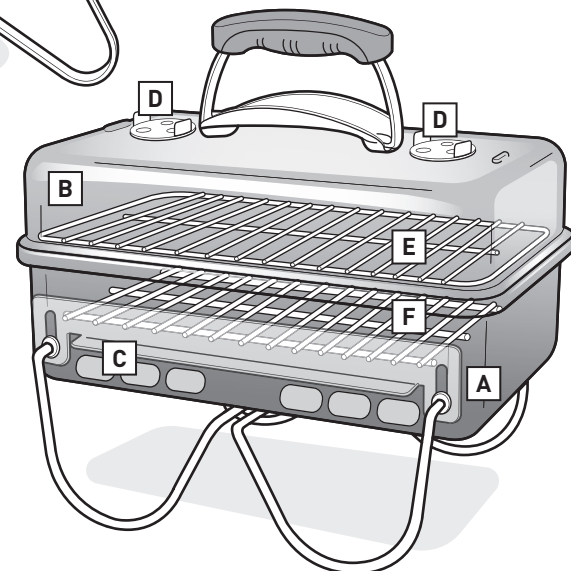
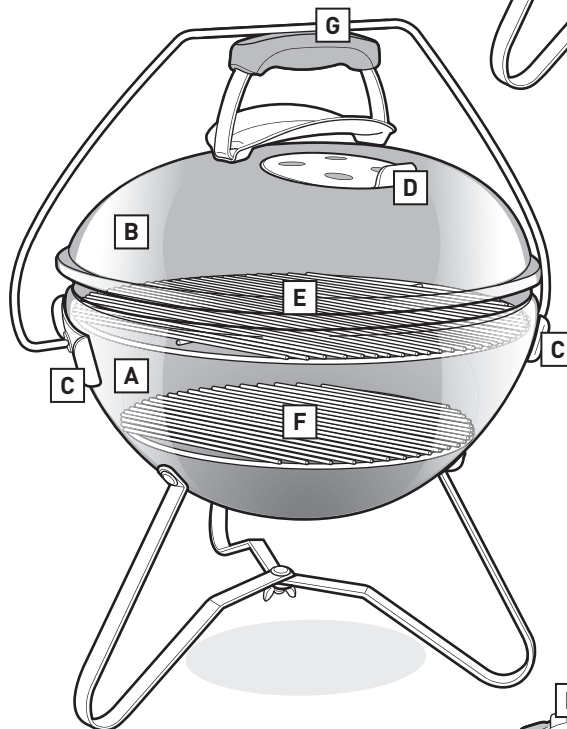
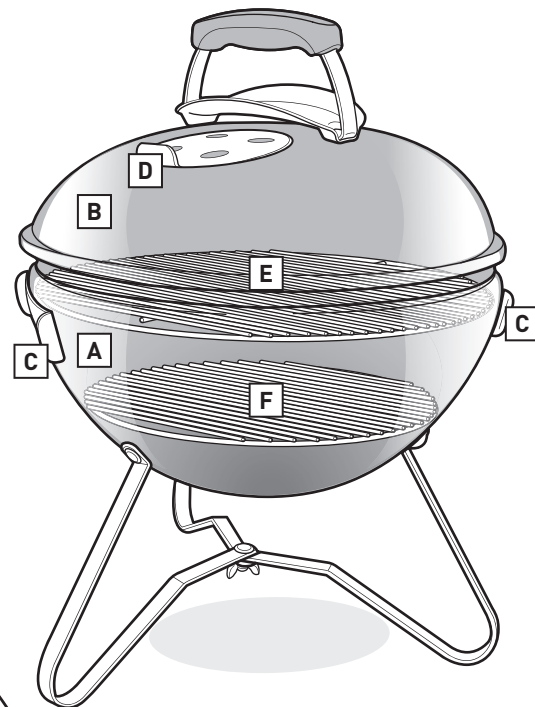
Решетка для угля (F) достаточно прочна, чтобы выдержать любой жар от горения древесного угля. Она изготовлена из высокопрочной стали и поэтому не деформируется и не прогорает. Кроме того, она достаточно велика как для прямого, так и для непрямого способа приготовления пищи, что дает вам возможность готовить так, как вы хотите.

Дополнительные принадлежности

Гриль может быть оснащен следующими дополнительными принадлежностями:

Ручка для крышки Tuck-N-Carry®

Ручка для крышки Tuck-N-Carry® (G) предназначена для переноски, а также ее можно опустить и использовать в качестве держателя для крышки.





Выбор правильного места для гриля

- Используйте этот гриль только на открытом воздухе, в хорошо проветриваемой зоне. Нельзя использовать гриль в гараже, внутри здания, в крытом переходе или любых других закрытых помещениях.
- Гриль должен стоять на безопасной и ровной поверхности.
- Нельзя использовать гриль на расстоянии менее пяти футов от любых горючих материалов, включая, помимо прочего, настил, террасы и веранды из дерева или обработанного дерева.

Выбор правильного количества угля

Количество древесного угля зависит от того, что вы готовите, и от размера гриля. Если вы жарите небольшие нежные кусочки, которые готовятся меньше 20 минут, см. «*Инструкции по измерению количества и добавлению угля для прямого способа приготовления*». Если вы готовите большие куски мяса, для приготовления которых требуется 20 минут или более, или деликатесы, см. «*Инструкции по измерению количества и добавлению угля для непрямого способа приготовления*». Используйте поставляемую с грилем чашку для измерения нужного количества угля. Чтобы получить более подробную информацию о различиях между прямым и непрямым способами приготовления, см. раздел **СПОСОБЫ ПРИГОТОВЛЕНИЯ НА ГРИЛЕ**.

Первое использование гриля

Рекомендуется нагреть гриль и держать топливо раскаленным до красного цвета под закрытой крышкой по меньшей мере в течение 30 минут перед первым использованием гриля.

Подготовка гриля к розжигу

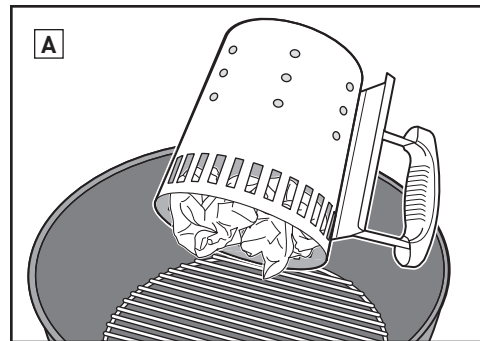
1. Снимите крышку. В зависимости от модели гриля можно расположить ее на боку гриля с помощью держателя Tuck-N-Carry®, который в нижнем положении может служить держателем для крышки.
2. Снимите с гриля решетку для приготовления пиццы (верхнюю).
3. Снимите решетку для угля (нижнюю) и вычистите золу или куски старого угля из нижней части чаши и золоуловителя (в зависимости от модели вашего гриля).
4. Откройте воздухозаборные отверстия чаши.
5. Установите на место решетку для угля (нижнюю).

Примечание. Инструкции по использованию жидкости для розжига были сознательно исключены из данного руководства. Жидкость для розжига неаккуратно разбрызгивается и может придать пище химический вкус, а кубики для розжига (продаются отдельно) — нет. Если вы решите использовать жидкость для розжига, следуйте инструкциям производителя и НИКОГДА не добавляйте такую жидкость в горящий огонь.

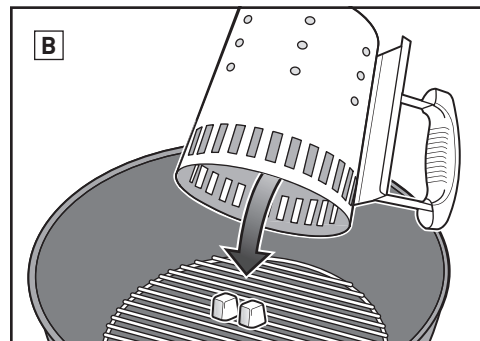
Розжиг угля с помощью стартера

Наиболее простой и качественный способ розжига любого вида древесного угля — использование стартера для розжига, например Weber® Стартер RapidFire® (продается отдельно). Перед розжигом ознакомьтесь с инструкциями и предупреждениями для стартера RapidFire®.

1. Положите в нижнюю часть стартера несколько листов смятой в шарик газеты и установите стартер на решетку для угля (A); или положите несколько кубиков для розжига в центр решетки для угля и поставьте над ними стартер (B).



2. Заполните стартер углем (C).

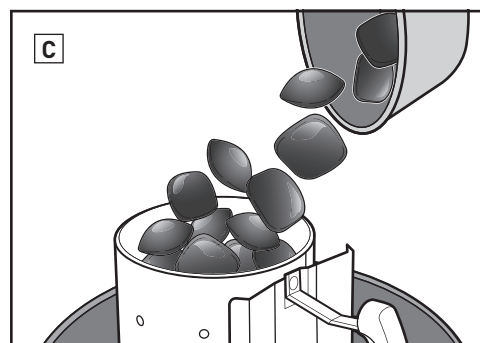


3. Подожгите кубики для розжига или газеты через отверстия в боковой части стартера (D).

4. Не убирайте стартер, пока уголь не загорится полностью. Понять, что уголь полностью загорелся, можно по покрывающему его белому пеплу.

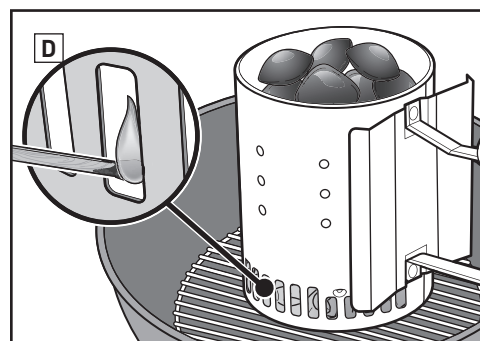
Примечание. Помещать продукты на решетку можно только после полного сгорания кубиков для розжига и появления белого пепла на угле. Не приступайте к готовке, пока уголь не покроется пеплом.

5. Когда уголь полностью загорится, см. следующие страницы для получения указаний о том, как разложить уголь и начать готовку в соответствии с выбранным вами методом (прямой или непрямой).



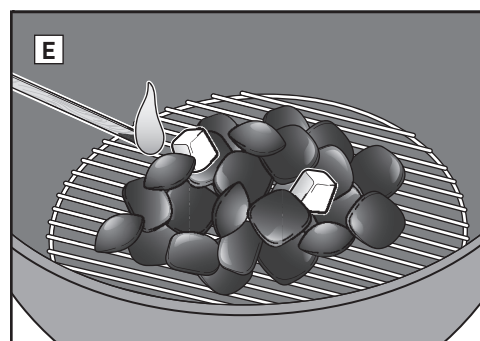
Розжиг угля с помощью кубиков для розжига

1. Постройте пирамиду из угля в центре решетки для древесного угля (нижняя решетка) и вставьте в эту пирамиду несколько кубиков для розжига (продаются отдельно) (E).
2. Подожгите кубики для розжига с помощью длинной спички или зажигалки. Кубики разожгут древесный уголь.
3. Дождитесь, чтобы уголь полностью загорелся. Понять, что уголь полностью загорелся, можно по покрывающему его белому пеплу.



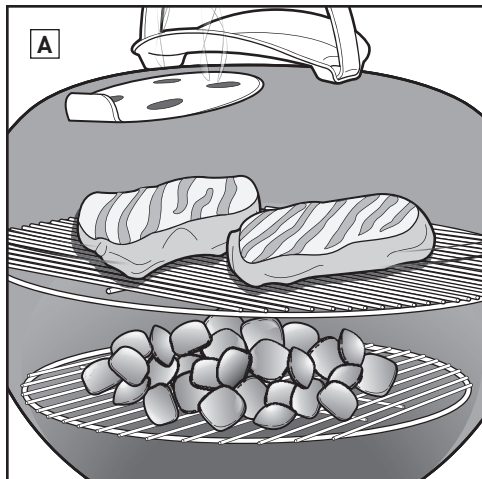
Примечание. Помещать продукты на решетку можно только после полного сгорания кубиков для розжига и появления белого пепла на угле. Не приступайте к готовке, пока уголь не покроется пеплом.

4. Когда уголь полностью загорится, см. следующие страницы для получения указаний о том, как разложить уголь и начать готовку в соответствии с выбранным вами методом (прямой или непрямой).





СПОСОБЫ ПРИГОТОВЛЕНИЯ НА ГРИЛЕ



Размещение угля для прямого метода приготовления

1. Наденьте защитные рукавицы или перчатки.
2. Когда весь уголь загорится, равномерно распределите его на решетке для угля с помощью длинных щипцов (B).
3. Установите на место решетку для приготовления пищи.
4. Установите крышку на гриль.
5. Откройте заслонку на крышке (C).
6. Разогрейте решетку приблизительно в течение 10–15 минут.
7. Когда решетка для приготовления пищи разогреется, очистите ее с помощью щетки для гриля с щетиной из нержавеющей стали (D).

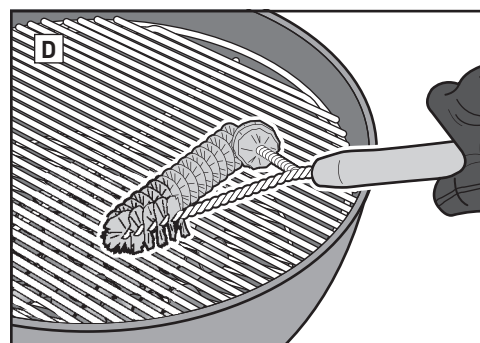
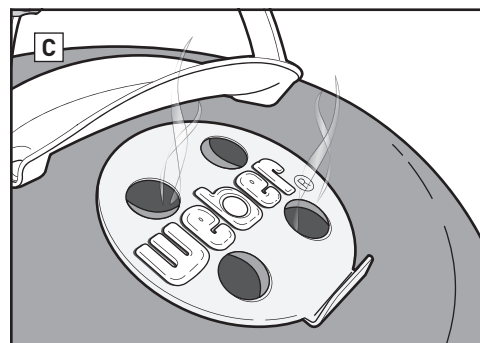
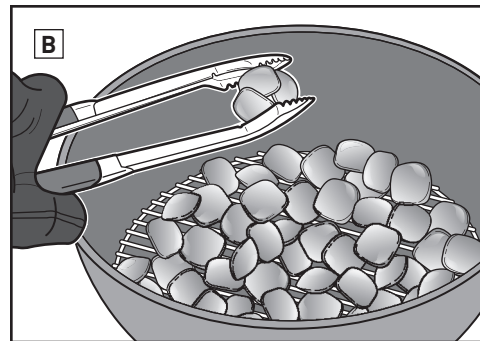
Примечание. Для очистки используйте щетку для гриля с щетиной из нержавеющей стали. Щетку нужно заменить, если на решетке или щетке остаются выпавшие щетинки.

8. Откройте крышку и поместите продукты на решетку для приготовления пищи.
9. Установите крышку на гриль. Уточните рекомендуемое время приготовления в рецепте.

Примечание. При снятии крышки с гриля во время приготовления сдвиньте ее в сторону, а не поднимайте вверх. Если сразу поднять крышку вверх, может возникнуть тяга, и пепел попадет на продукты.

После окончания готовки...

Закройте заслонку крышки и воздухозаборные отверстия чаши, чтобы погасить уголь.



Приготовление прямым методом

Прямой метод рекомендуется использовать при жарке небольших нежных продуктов, которые готовятся меньше 20 минут, таких как:

- гамбургеры;
- стейки;
- отбивные;
- шашлык;
- кусочки курицы без костей;
- рыбное филе;
- моллюски и ракообразные;
- нарезанные овощи.

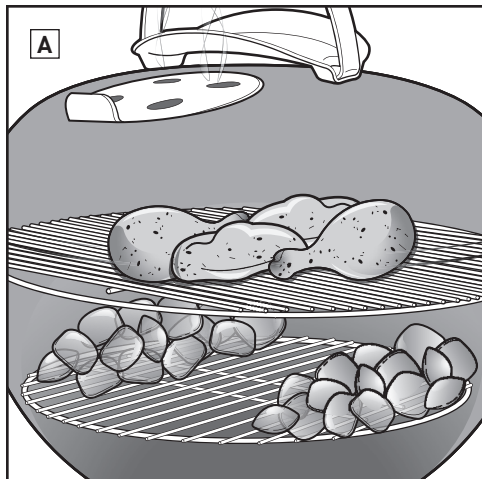
При прямом методе приготовления продукты располагаются прямо над огнем (A). Огонь поджаривает поверхность продукта, придавая вкус, текстуру и карамелизацию, при этом продукт прожаривается полностью от корочки до середины.

Прямой огонь создает и излучательное, и кондуктивное тепло. Тепловое излучение от угля быстро готовит ближайшую к нему поверхность пищи. Одновременно с этим огонь нагревает стержни решетки для приготовления пищи, которая проводит тепло непосредственно на поверхность пищи, создавая четкие узнаваемые полоски от гриля.

Инструкции по измерению количества и добавлению угля для прямого способа приготовления

*Чтобы отмерить нужное количество угля, используйте поставляемую с грилем чашку.

Диаметр гриля	Угольные брикеты	Уголь из бука*	Уголь из смешанных пород древесины*
Go-Anywhere®	13 брикетов	½ чашки (0,30 кг)	½ чашки
37 см	24 брикета	¾ чашки (0,42 кг)	¾ чашки
47 см	30 брикетов	1 чашка (0,56 кг)	¾ чашки



Размещение угля для непрямого метода приготовления

1. Наденьте защитные рукавицы или перчатки.
Примечание. Гриль, включая ручки, заслонку крышки и воздухозаборные отверстия на чаше, будет нагреваться. Обязательно надевайте защитные рукавицы или перчатки, чтобы не обжечь руки.
2. Когда весь уголь начнет гореть, с помощью длинных щипцов разложите древесный уголь по обеим сторонам готовящихся продуктов (B). Перед углем можно разместить противень для сбора капель.
3. Установите на место решетку для приготовления пищи.
4. Установите крышку на гриль.
5. Откройте заслонку на крышке (C).
6. Разогрейте решетку приблизительно в течение 10–15 минут.
7. Когда решетка для приготовления пищи разогреется, очистите ее с помощью щетки для гриля с щетиной из нержавеющей стали (D).

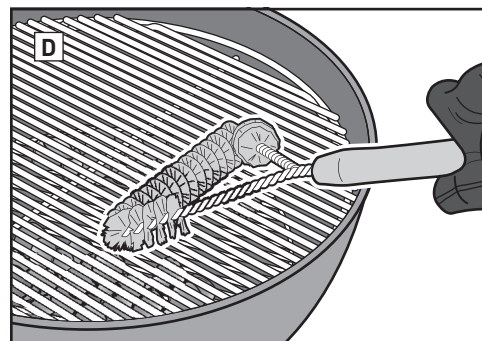
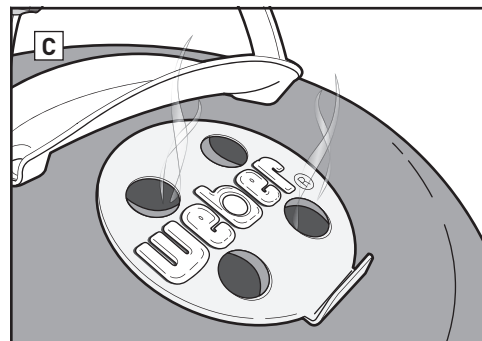
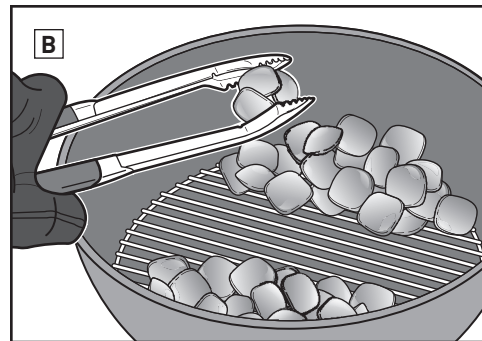
Примечание. Для очистки используйте щетку для гриля с щетиной из нержавеющей стали. Щетку нужно заменить, если на решетке или щетке остаются выпавшие щетинки.

8. Откройте крышку и поместите продукты на решетку для приготовления пищи.
9. Установите крышку на гриль. Уточните рекомендуемое время приготовления в рецепте.

Примечание. При снятии крышки с гриля во время приготовления сдвиньте ее в сторону, а не поднимайте вверх. Если сразу поднять крышку вверх, может возникнуть тяга, и пепел попадет на продукты.

После окончания готовки...

Закройте заслонку крышки и воздухозаборные отверстия чаши, чтобы погасить уголь.



Приготовление непрямым методом

Непрямой метод используется для более крупных кусков мяса, для приготовления которых требуется 20 минут или более, или для продуктов, которые настолько нежные, что прямое воздействие жара может их высушить или опалить. К ним относятся:

- мясо для жарки;
- куски птицы на косточках;
- рыба целыми тушками;
- нежное рыбное филе;
- ребрышки.

Непрямой нагрев также можно использовать для доведения до готовности толстых кусков мяса или мяса на кости, которые вначале были подрумянены или обжарены прямым методом.

При применении непрямого метода жар присутствует на обеих сторонах или с одной стороны гриля. Продукты помещают на темную сторону решетки для приготовления (A).

Излучательное и кондуктивное тепло по-прежнему играет большую роль, однако при непрямом нагреве оно менее интенсивно. Однако если гриль закрыт крышкой, как это должно быть, присутствует еще один вид тепла — конвективный. Тепло поднимается, отражается от крышки и внутренней поверхности гриля и циркулирует, способствуя медленному и равномерному приготовлению блюда со всех сторон.

В отличие от излучательного и кондуктивного тепла конвективное тепло не поджаривает поверхность пищи, а доводит ее до готовности более мягко, как в духовке.

Инструкции по измерению количества и добавлению угля для непрямого способа приготовления

*Чтобы отмерить нужное количество угля, используйте поставляемую с грилем чашку.

Диаметр гриля	Угольные брикеты		Уголь из бука*		Уголь из смешанных пород древесины*	
	Брикет для первого часа (на одну сторону)	Брикет для добавления каждый последующий час (на одну сторону)	Древесный уголь для первого часа (на одну сторону)	Древесный уголь для добавления каждый последующий час (на одну сторону)	Древесный уголь для первого часа (на одну сторону)	Древесный уголь для добавления каждый последующий час (на одну сторону)
Go-Anywhere®	6 брикетов	2 брикета	½ чашки (0,30 кг)	1 горсть	¼ чашки	1 горсть
37 см	7 брикетов	5 брикетов	½ чашки (0,30 кг)	¼ чашки	½ чашки	¼ чашки
47 см	15 брикетов	7 брикетов	½ чашки (0,30 кг)	1 горсть	½ чашки	1 горсть



Надевайте перчатки

При использовании угольного гриля всегда надевайте защитные перчатки или рукавицы. Воздухозаборные отверстия, заслонки, ручки и чаша — все это нагревается в процессе приготовления, так что не забудьте защитить руки.

Не пользуйтесь жидкостью для розжига

Старайтесь не использовать жидкость для розжига, так как она может придать пище химический привкус. Стартеры (продаются отдельно) и кубики для розжига (продаются отдельно) — это намного более чистый и гораздо более эффективный способ розжига древесного угля.

Разогрейте гриль

Предварительный прогрев гриля с закрытой крышкой в течение 10–15 минут подготавливает решетку для приготовления пищи. Когда весь уголь светится красным, температура под крышкой достигает 260 °С. Жар ослабляет прилипшие к решетке кусочки пищи, теперь их можно легко отчистить с помощью щетки для гриля с щетиной из нержавеющей стали. После предварительного прогрева решетка нагревается достаточно для подрумянивания пищи, это также помогает предотвратить прилипание пищи к решетке.

Примечание. Для очистки используйте щетку для гриля с щетиной из нержавеющей стали. Щетку нужно заменить, если на решетке или щетке остаются выпавшие щетинки.

Смазывайте маслом продукты, а не решетку

Масло предотвращает пригорание пищи, а также делает блюдо вкуснее и менее сухим. Слегка смазать или побрызгать маслом еду лучше, чем смазывать решетку.

Поддерживайте приток воздуха

Для горения древесного угля нужен кислород. Крышка гриля должна быть закрыта как можно дольше, но заслонка на крышке и воздухозаборное отверстие в чаше должны быть открыты. Регулярно убирайте золу из нижней части гриля, чтобы предотвратить засорение воздухозаборных отверстий.

Закрывайте гриль крышкой

Есть четыре важные причины, почему крышка должна быть закрыта как можно дольше.

1. Решетка остается достаточно горячей, чтобы подрумянивать пищу.
2. Это сокращает время приготовления и предотвращает высыхание пищи.
3. Крышка удерживает дым, который образуется от испарения жира и соков внутри гриля.
4. Это предотвращает вспышки пламени за счет ограничения доступа кислорода.

Укротите пламя

Вспышки случаются, и это хорошо, потому что они поджаривают поверхность готовящейся пищи; но чрезмерное количество вспышек может сжечь еду. Держите крышку закрытой как можно дольше. Это ограничивает количество кислорода внутри гриля, помогая погасить любые вспышки. Если огонь выходит из-под контроля, временно переместите продукты в зону непрямого нагрева до затухания пламени.

Следите за временем и температурой

В холодном климате или на большой высоте время приготовления будет больше. Сильный ветер поднимает температуру в гриле, поэтому не отходите далеко от гриля и не забывайте держать крышку закрытой, насколько это возможно, чтобы не потерять тепло.

Замороженные или свежие

Неважно, какие продукты вы готовите — замороженные или свежие, всегда выполняйте указания по безопасности, представленные на упаковке, и всегда готовьте до рекомендуемой внутренней температуры. Замороженные продукты готовятся дольше и, возможно, в зависимости от типа пищи, потребуется добавить больше топлива.

Содержите гриль в чистоте

Выполняйте несколько основных правил по уходу, чтобы гриль выглядел лучше и служил вам долгие годы!

- Чтобы обеспечить хороший приток воздуха и улучшить работу гриля, перед использованием гриля уберите накопившуюся золу и старый древесный уголь из нижней части котла и золоуловителя. Перед этим убедитесь, что весь уголь полностью погас и гриль остыл.
- Вы можете заметить похожие на краску хлопья на внутренней стороне крышки. Во время использования гриля жир и испарения медленно окисляются в углерод и оседают изнутри крышки. Очистите обугленный жир с внутренней стороны крышки щеткой для гриля с щетиной из нержавеющей стали. Чтобы свести к минимуму дальнейшее накопление жира, после приготовления еды, пока гриль еще теплый (но не горячий), внутреннюю сторону крышки можно протереть бумажным полотенцем.
- Если гриль используется в жестких условиях, наружную сторону следует чистить чаще. Кислотные дожди, химически активные вещества и соленая вода могут привести к появлению коррозии на поверхности. Компания Weber рекомендует промыть наружную сторону гриля теплой мыльной водой, затем сполоснуть и тщательно высушить.
- Не используйте острые предметы или абразивные чистящие средства для очистки поверхностей гриля.



Для расчета времени приготовления говядины и баранины используется определение средней степени готовности по данным Министерства сельского хозяйства США (USDA), если не указано иное. Порции нарезки, толщина, вес мяса и время приготовления даны в качестве рекомендации. Также на время приготовления могут повлиять другие факторы, например высота над уровнем моря, ветер и температура окружающей среды.

Рецепты и советы по приготовлению на гриле можно найти на веб-сайте www.weber.com.

	Толщина / вес	Приблизительное общее время приготовления	
КРАСНОЕ МЯСО	Стейки: Нью-Йорк, стейк из филейной части, антрекот, стейк на Т-образной кости и филе миньон (вырезка)	толщина 2 см толщина 2,5 см толщина 5 см	4–6 минут прямой сильный нагрев 6–8 минут прямой сильный нагрев 14–18 минут поджаривать 6–8 минут с прямым сильным нагревом, затем 8–10 минут с непрямым сильным нагревом
	Стейк из пашины	0,7–1 кг, толщиной 2 см	8–10 минут прямой средний нагрев
	Говяжий фарш Котлеты	толщина 2 см	8–10 минут прямой средний нагрев
	Тонкий край вырезки	1,4–1,8 кг	45–60 минут 15 минут с прямым средним нагревом, затем 30–45 минут с непрямым средним нагревом
	Колбаски: из сырого мяса	85 г	20–25 минут прямой слабый нагрев
СВИНИНА	Отбивные: без косточки или на косточке	толщина 2 см толщина 3–4 см	6–8 минут прямой сильный нагрев 10–12 минут поджаривать 6 минут с прямым сильным нагревом, затем 4–6 минут с непрямым сильным нагревом
	Ребрышки: классические, со спины	1,4–1,8 кг	1½–2 часа непрямой средний нагрев
	Ребрышки: кантри-стайл, на косточке	1,4–1,8 кг	1½–2 часа непрямой средний нагрев
	Тонкий край вырезки	0,5 кг	30 минут поджаривать 5 минут с прямым сильным нагревом, затем 25 минут с непрямым средним нагревом
	Куриная грудка: без костей, без кожи	170–227 г	8–12 минут прямой средний нагрев
ПТИЦА	Куриные бедра: без костей, без кожи	113 г	8–10 минут прямой средний нагрев
	Кусочки курицы: на кости, ассорти	85–170 г	36–40 минут 6–10 минут с прямым слабым нагревом, затем 30 минут с непрямым средним нагревом
	Цыпленок: целиком	1,8–2,25 кг	1–1¼ часа непрямой средний нагрев
	Корнуэльская дикая курица	0,7–0,9 кг	60–70 минут непрямой средний нагрев
	Индейка: целиком, потрошенная	4,5–5,5 кг	2–2½ часа непрямой средний нагрев
МОРЕПРОДУКТЫ	Рыба, филе или стейк: палтус, красный люциан, лосось, морской окунь, рыба-меч, тунец	толщина 0,6–1,25 см толщина 2,5–3 см	3–5 минут прямой средний нагрев 10–12 минут прямой средний нагрев
	Рыба: целиком	0,5 кг 1,4 кг	15–20 минут непрямой средний нагрев 30–45 минут непрямой средний нагрев
	Креветки	14 г	2–4 минуты прямой сильный нагрев
	Спаржа	диаметр 1,25 см	6–8 минут прямой средний нагрев
ОВОЩИ	Кукуруза	в листовой обертке очищенная	25–30 минут прямой средний нагрев 10–15 минут прямой средний нагрев
	Грибы	шиитаке или молодые грибы	8–10 минут прямой средний нагрев
		шампиньоны	10–15 минут прямой средний нагрев
	Лук	половинки	35–40 минут непрямой средний нагрев
		кружки толщиной 1,25 см	8–12 минут прямой средний нагрев
	Картофель	целиком	45–60 минут непрямой средний нагрев
кружки толщиной 1,25 см		9–11 минут тушить 3 минуты, затем жарить 6–8 минут с прямым средним нагревом	

Убедитесь, что продукты помещаются в гриле с закрытой крышкой, при этом между продуктами и крышкой остается зазор приблизительно в 2,5 см.

Советы по приготовлению на гриле

- Стейки, рыбное и куриное филе, а также овощи рекомендуется готовить с использованием прямого метода в течение времени, указанного в таблице (или до желаемой степени готовности), переворачивая продукты один раз в середине приготовления.
- Жаркое, целую птицу, птицу на костях, рыбу целиком и толстые куски мяса рекомендуется готовить с использованием непрямого метода в течение указанного в таблице времени (или до момента, когда моментальный термометр покажет желаемую температуру внутри мяса).
- Перед разделкой жаркое, большие куски мяса, толстые отбивные и стейки рекомендуется оставить на гриле в течение 5–10 минут после приготовления. В течение этого времени температура внутри мяса повышается на 5–10 градусов.
- Для дополнительного аромата «с дымком» можно добавить стружку или чурбачки из древесины широколиственных пород (выдержанные в воде не менее 30 минут и просушенные) или увлажненные свежие травы, например розмарин, тимьян или лавровый лист. Положите древесину или травы непосредственно на угли перед началом приготовления пищи.
- Перед жаркой продукты должны оттаять. В противном случае при приготовлении замороженных продуктов необходимо предусмотреть больше времени.

Советы по технике безопасности, связанной с продуктами питания

- Не размораживайте мясо, рыбу или птицу при комнатной температуре. Размораживайте в холодильнике.
- Тщательно мойте руки горячей водой с мылом перед началом любого приготовления пищи и после обработки свежего мяса, рыбы и птицы.
- Никогда не кладите приготовленную пищу на тарелку, в которой были сырые продукты.
- Вымойте все тарелки и кухонные принадлежности, которые соприкасались с сырым мясом или рыбой, горячей водой с мылом и сполосните.



INTERNATIONAL DEALERS

WEBER-STEPHEN PRODUCTS LLC

R. McDonald Co. PTY. LTD.
A.C.N., 007 905 384
104 South Terrace
Adelaide, SA 5000
AUSTRALIA
Tel: +61 8 8221.6111

WEBER-STEPHEN ÖSTERREICH GmbH

Maria-Theresia-Straße 51
4600 Wels
AUSTRIA
Tel: +43 7242 890 135 0; info-at@weberstephen.com

WEBER-STEPHEN PRODUCTS BELGIUM Sprl

Blarenberglaan 6 Bus 4
Industriezone Noord
BE-2800 Mechelen
BELGIUM
Tel: +32 015 28 30 90; infobelux@weberstephen.com

WEBER-STEPHEN CZ & SK spol. s r.o.

U Hajovny 246
25243 Průhonice
CZECH REPUBLIC
Tel: +42 267 312 973; info-cz@weberstephen.com

WEBER-STEPHEN NORDIC ApS

Bøgildsmindevej 23
DK-9400 Nørresundby
DANMARK
Tel: +45 99 36 30 10; info@weberstephen.dk

WEBER-STEPHEN DEUTSCHLAND GmbH

Rheinstraße 194
55218 Ingelheim
DEUTSCHLAND
Tel: +49 6132 8999 0; info-de@weberstephen.com

WEBER-STEPHEN FRANCE

C.S. 80322 – Eragny sur Oise
95617 Cergy Pontoise Cedex
FRANCE
Tél: +33 810 19 32 37; service.consommateurs@weberstephen.com

WEBER-STEPHEN MAGYARORSZÁG KFT.

1138 Budapest, Váci út 186.
HUNGARY
Tel: +36 70 / 70-89-813; info-hu@weberstephen.com

JARN & GLER WHOLESALE EHF

Skutuvogur 14H
1-104 Reykjavik
ICELAND
Tel: +354 58 58 900

Weber-Stephen Barbecue Products India Pvt. Ltd.

11/2 Haudin Road,
Ulsoor
Bangalore - 560042
Karnataka
INDIA
Tel: 18001023102; Tel: 080 42406666

D&S IMPORTS

14 Shenkar Street
Petach, Tikva 49001
ISRAEL
Tel: +972 392 41119; info@weber.co.il

WEBER-STEPHEN PRODUCTS ITALIA Srl

Centro Polifunzionale "Il Pioppo"
Viale della Repubblica 46
36030 Povolario di Dueville – Vicenza
ITALY
Tel: +39 0444 360 590; info-italia@weberstephen.com

WEBER-STEPHEN PRODUCTS S.A. de C.V.

Calle José Guadalupe Zuno #2302 P.H.
Col. Americana, Guadalajara, Jalisco C.P. 44160
MEXICO
RFC- WPR030919ND4
Tel: +01800-00-Weber [93237] Ext. 105

WEBER-STEPHEN NETHERLANDS B.V.

Tsjükemarwei 12
8521 NA Sint Nicolaasga
Postbus 18
8520 AA Sint Nicolaasga
NETHERLANDS
Tel: +31 513 4333 22; info@weberbarbecues.nl

WEBER-STEPHEN PRODUCTS LLC

Supreme Barbecues LTD.
6 Maurice Road
Penrose, Auckland 1643
NEW ZEALAND
Tel: +64.579.6630

WEBER-STEPHEN POLSKA Sp. z o.o.

Ul. Trakt Lubelski 153
04-766 Warszawa
POLSKA
Tel: +48 22 392 04 69; info-pl@weberstephen.com

000 WEBER-STEPHEN Vostok

142784 Moscow Region,
Leninskiy District
Rumyantsevo Village, Building 1
RUSSIA
Tel: +7 495 989 56 34; info.ru@weberstephen.com

WEBER-STEPHEN PRODUCTS (South Africa) (Pty) Ltd.

141-142 Hertz Draai
Meadowdale, Edenvale
Gauteng
SOUTH AFRICA
Tel: +27 11 454 2369; info@weber.co.za

WEBER-STEPHEN IBERICA Srl

Avda. de les Cortes Catalanes 9-11 -
Despacho 10 B
E-08173 Sant Cugat del Vallès
Barcelona
SPAIN
Tel: +34 93 584 40 55; infoiberica@weberstephen.com

WEBER-STEPHEN SCHWEIZ GmbH

Talackerstr. 89a
8404 Winterthur
SWITZERLAND
Tel: +41 52 24402 50; info-ch@weberstephen.com

WEBER-STEPHEN TURKEY

Ev ve Bahçe Malzemeleri Ticaret Ltd. Şti
İstoç Toptancılar Çarşısı C Blok 4. Kat No: 31
34219 Mahmutbey / Güneşli / İstanbul
TURKEY
Tel: +90 212 659 64 80; Fax: +90 212 659 64 83

WEBER-STEPHEN NORDIC MIDDLE EAST

Ras Al Khaimah FTZ
P.O. Box 10559
UNITED ARAB EMIRATES
Tel: +971 4 360 9256; info@weberstephen.ae

WEBER-STEPHEN PRODUCTS (U.K.) LIMITED

Griffin House, First Floor,
Broughton Hall Business Park,
Skipton, North Yorkshire BD23 3AN
UNITED KINGDOM
Tel: +44 01756 692611; customerservicenw@weberstephen.com

WEBER-STEPHEN PRODUCTS LLC

200 East Daniels Road
Palatine, IL 60067-6266
USA
Tel: 847 934 5700; support@weberstephen.com

For Republic of Ireland, please contact:
Weber-Stephen Products (U.K.) Limited.

For other eastern European countries,
such as ROMANIA, SLOVENIA,
CROATIA, or GREECE, please contact:
Weber-Stephen Deutschland GmbH,
info-EE@weberstephen.com.

For Baltic states, please contact:
Weber-Stephen Nordic ApS.

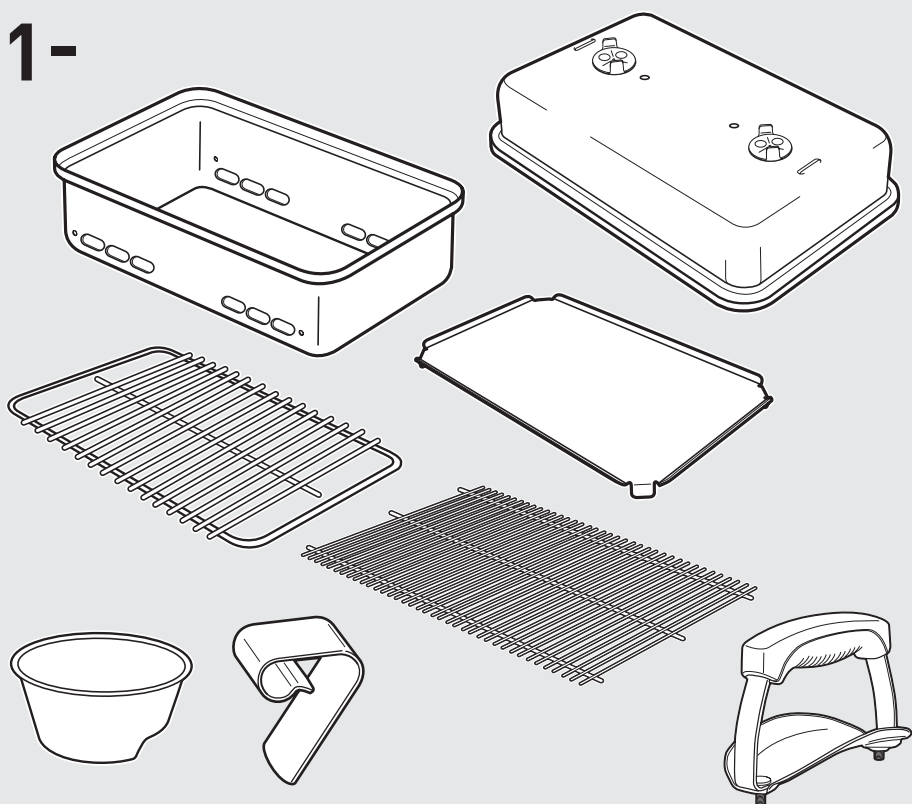


WEBER-STEPHEN PRODUCTS LLC

www.weber.com®



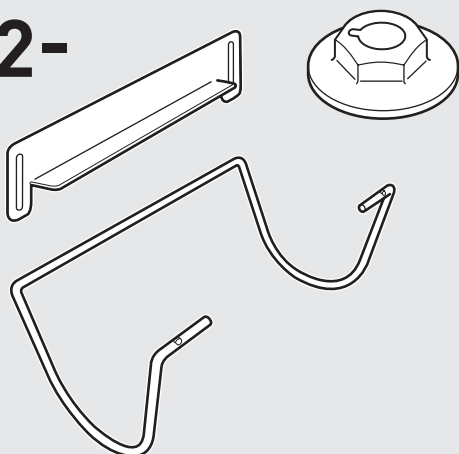
1-



4-



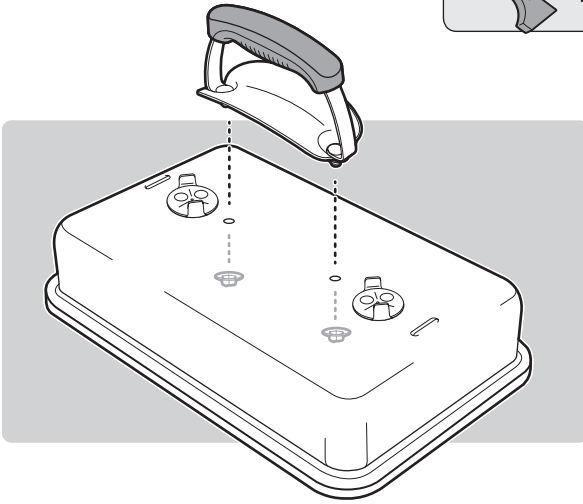
2-



1

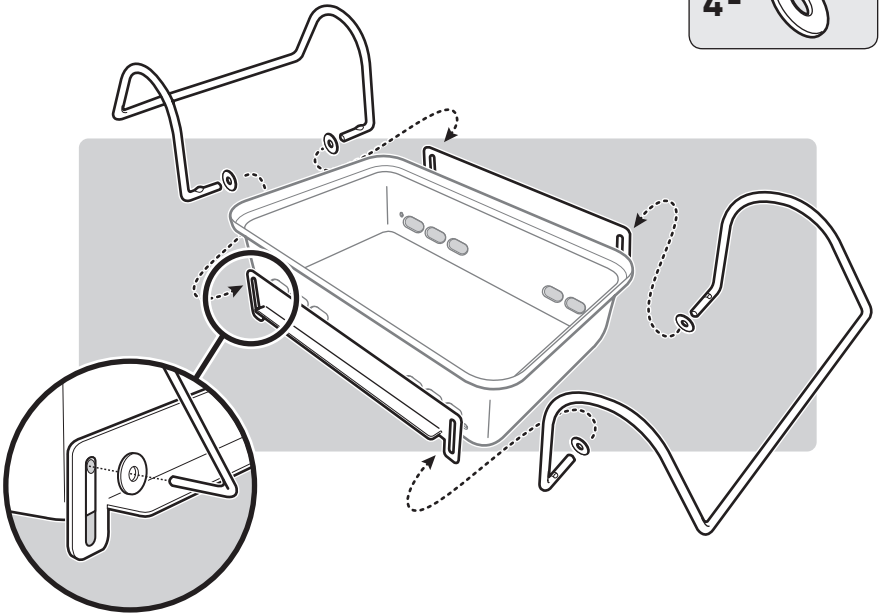


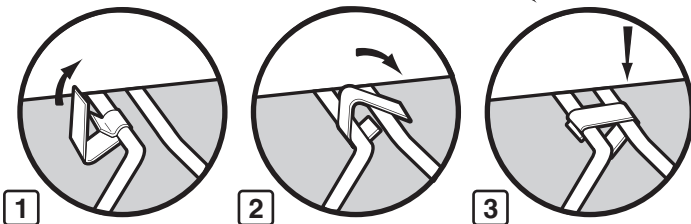
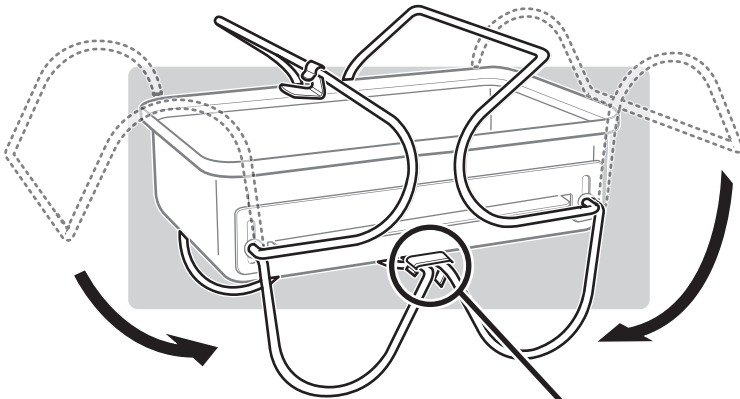
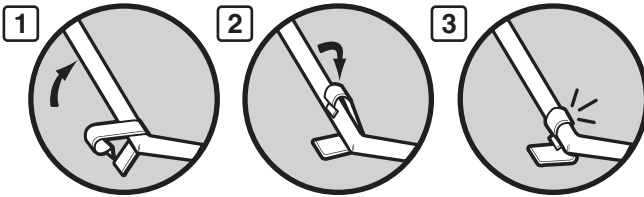
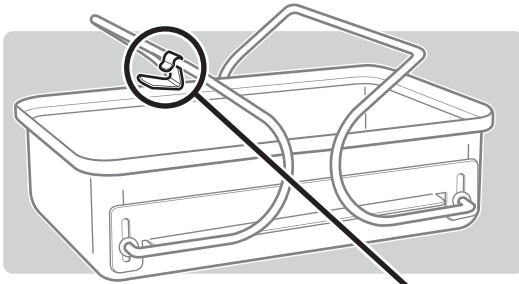
2-

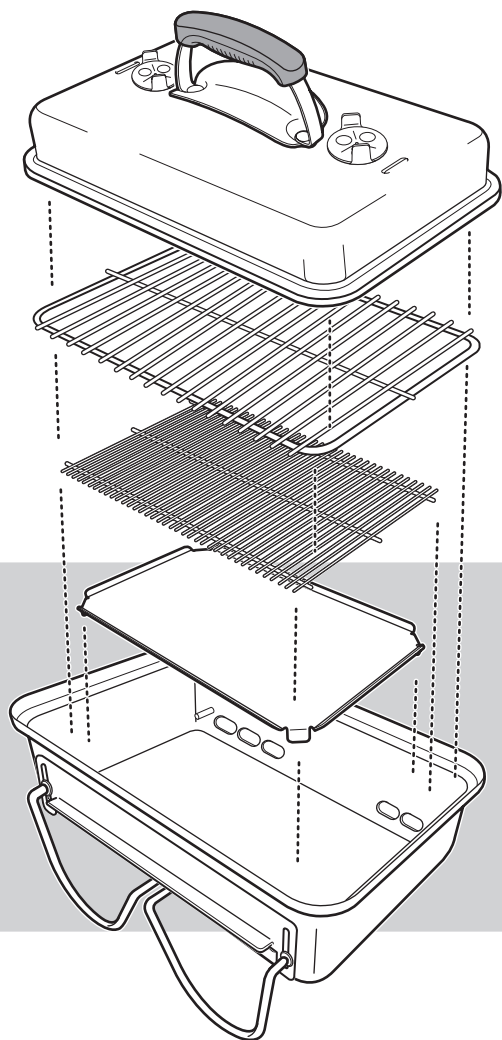


2

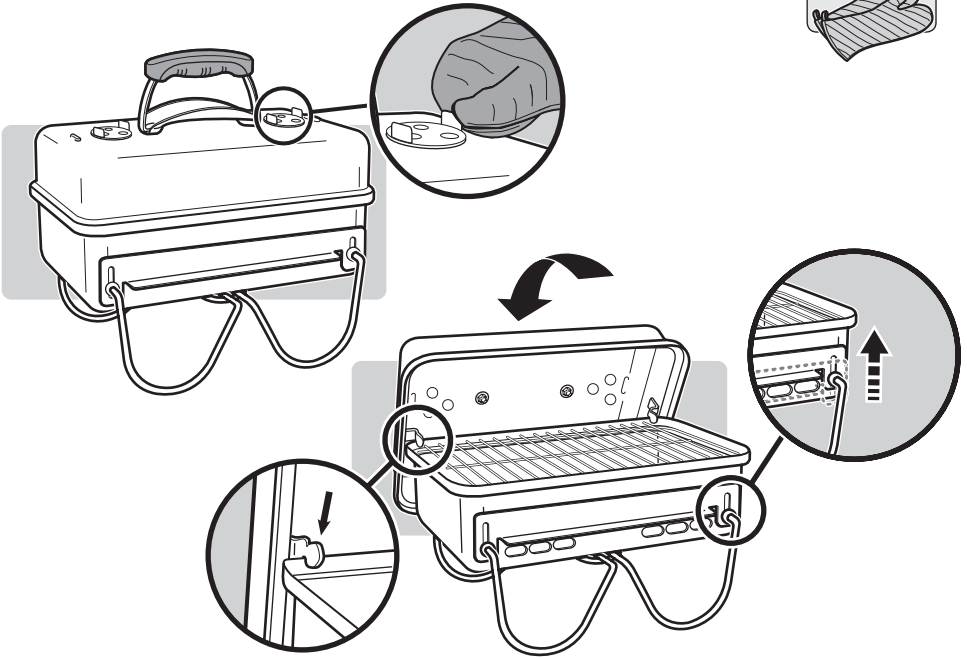
4-



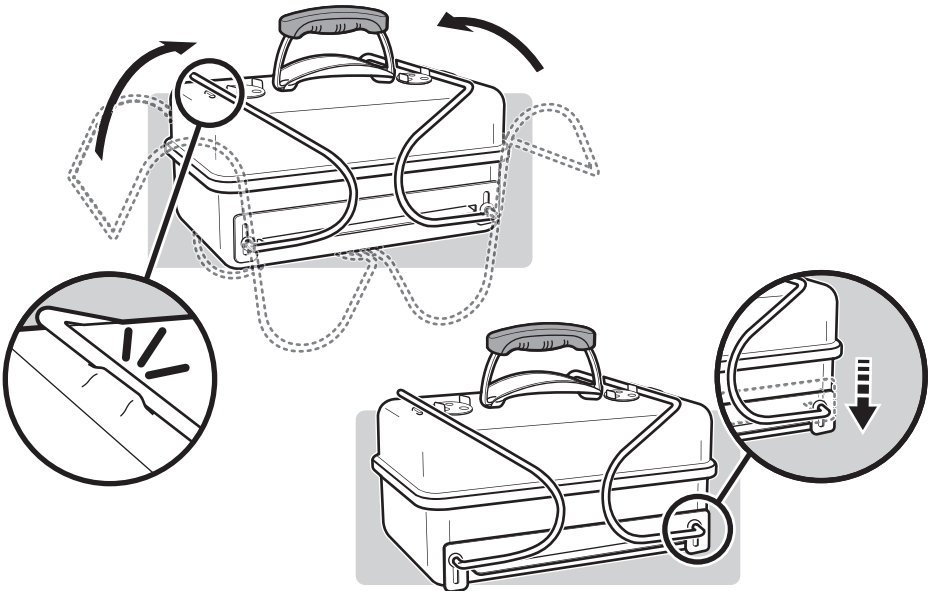




5



6





WEBER-STEPHEN PRODUCTS LLC
www.weber.com[®]

© 2014 Designed and engineered by Weber-Stephen Products LLC,
200 East Daniels Road, Palatine, Illinois 60067 U.S.A.