



Электрический водонагреватель

- гарантийный талон
- список сервисных центров
- инструкция по эксплуатации



Електричний водонагрівач

- інструкція з експлуатації
- гарантійний талон
- перелік сервісних центрів



Electric water heaters

ГАРАНТИЙНЫЙ ТАЛОН

ЭЛЕКТРИЧЕСКИЕ ВОДОНАГРЕВАТЕЛИ

Просим Вас хранить талон в течение всего гарантийного срока. При покупке изделия требуйте заполнения гарантийного талона. Просим Вас осмотреть водонагреватель и проверить комплектность до заполнения гарантийного талона. Претензии по механическим повреждениям внешней поверхности некомплектности после продажи не принимаются. Для гарантийного ремонта предъявляйте гарантийный талон вместе с чеком, где указана дата покупки. Без предъявления данного талона, его неправильном заполнении или при отсутствии печати торгующей организации претензии к качеству не принимаются и ремонт не производится

Модель _____

Код модели _____

Серийный номер _____

Торговая организация _____
(наименование, место нахождения и печать предприятия-продавца)

Проверил и продал _____
(ФИО, подпись Продавца)

Дата продажи “ _____ ” _____ **20__ года**

С условиями гарантии согласен _____
(ФИО, подпись Покупателя)

1. Гарантийный срок

Гарантийный срок на все водонагреватели - **1 год**,

на перечисленные ниже составные части отдельных серий: *Водосодержащая емкость серий* TI-SHAPE, PLATINUM, PRIMO, ABS SILVER POWER, AM, ABS PLATINUM, ABS PLATINUM POWER, SHUTTLE, SHUTTLE ELECTRONIC, TI TRONIC STI, TI TRONIC ARI, ABS PRO PLUS PW, ABS PLT ECO, ABS PLT ECO PW, ABS PLT PLUS, ABS PLT PLUS PW, SHP ECO, SHP PREMIUM - **7 лет**;
Водосодержащая емкость серий EUREKA, ABC SILVER, ABS SGHP, ABS PRO ECO, VELIS, VELIS PREMIUM - **5 лет**;

Водосодержащая емкость серий SUPER GLASS, PRO R, ABS BLU R, ABS PRO R - **3 года**.

Водосодержащая емкость серии WB - **2 года**.

Магниевый анод является расходным материалом и не подлежит замене по гарантии.

2. Условия гарантийного обслуживания.

Данный гарантийный талон при соблюдении предусмотренных условий дает право на бесплатный гарантийный ремонт водонагревателя, составных частей ненадлежащего качества. Гарантийный ремонт осуществляется на дому у клиента силами авторизованного сервисного центра, информация о котором находится в приложении к данному талону. При ее отсутствии или недостоверности вы можете обратиться в торгующую организацию или в представительства компании-производителя (контактная информация указана ниже).

Указанные в п. 1 гарантийные сроки исчисляются со дня продажи изделия. Дата продажи изделия указывается в гарантийном талоне и чеке покупки. При отсутствии в талоне или чеке даты продажи, гарантийный срок исчисляется с момента изготовления изделия.

Дата изготовления изделия указана на табличке с техническими параметрами, размещенной на корпусе изделия.

Гарантийные сроки в отношении водонагревателей и их составных частей, переданных потребителю взамен водонагревателей и их составных частей ненадлежащего качества, истекают в последний день гарантийного срока, установленного на замененный водонагреватель или составную часть.

Действия при обнаружении неисправности:

1. Отключите подачу на водонагреватель электропитания и холодной воды
2. При появлении течи из-под изделия, слейте воду из него, если схема установки позволяет это сделать без демонтажа системы подвода воды
3. Не пытайтесь самостоятельно демонтировать или ремонтировать водонагреватель!

3. Срок службы изделия.

При соблюдении правил установки, эксплуатации и технического обслуживания изделий сроки службы составляют: **7 лет** для серий: TI-SHAPE, PLATINUM, PRIMO, ABS SILVER POWER, AM, ABS PLATINUM, ABS PLATINUM POWER, SHUTTLE, SHUTTLE ELECTRONIC, ABS PRO PLUS PW, ABS PLT ECO, ABS PLT ECO PW, ABS PLT PLUS, ABS PLT PLUS PW, SHP ECO, SHP PREMIUM;

5 лет для серий: EUREKA, SUPER GLASS, ABS BLU R, ABS SGHP, ABS SILVER, BRAVO, ABS PRO R, ABS PRO ECO, PRO R.

4. Досрочное прекращение гарантийного срока

Гарантийный срок прекращается до истечения указанного в п.1 периода времени, при следующих обстоятельствах:

Нарушение потребителем правил установки, хранения, транспортировки и эксплуатации изделия;

Магнийевый анод не был заменен в период, превышающий 24 месяца, (для моделей с эмалированной водосодержащей емкостью, кроме TITRONIC POWER);

Самостоятельный ремонт, демонтаж, замена составных частей, нарушающие работоспособность изделия;

- Нанесение изделию механических повреждений;
- Несоответствие параметров сетей электро- или водоснабжения существующим нормам и стандартам;
- Использование изделия в целях, для которых оно не предназначено;
- Отсутствие на корпусе изделия таблички с серийным номером;
- Отсутствие понижающего редуктора на входе при давлении холодной воды более 6 бар;
- Отсутствие непосредственно на входе в водонагреватель предохранительного клапана, его повреждение или засорение.

5. Дополнительные услуги и информация.

Для установки и регулярного сервисного обслуживания приобретенного оборудования мы рекомендуем воспользоваться услугами наших сервисных центров. Через сеть наших сервисных центров вы можете приобрести запасные части и комплектующие изделия к водонагревателю, а также получить необходимую техническую консультацию.

Адреса и телефоны сервисных центров вы можете найти:

- в приложении к гарантийному талону;
- в торгующей организации;
- на сайте **WWW.ARISTONHEATING.RU**

Перед установкой и использованием изделия внимательно изучите прилагающуюся инструкцию.

ООО “Аристон Термо Русь”

Россия, 188676, Ленинградская обл.,

г. Всеволожск, промзона «Кирпичный завод»

Факс (812) 347 93 11 e-mail: service.ru@aristonthermo.com; www.aristonheating.ru

ООО “Аристон Термо Украина”

Украина, 03680 Киев, ул. Боженко 86Е, корп.6

Тел.: (044) 496-25-18; Факс: (044) 496-25-12

e-mail: info@ariston.ua; www.ariston.ua





АВТОРИЗОВАННЫЕ СЕРВИСНЫЕ ЦЕНТРЫ КОМПАНИИ ООО "Аристон Термо Русь" (ТМ АРИСТОН)

Е - электрические водонагреватели

Список адресов сервисных центров может быть изменен. За справками обращайтесь в компанию "Аристон Термо Русь"

РЕГИОН (Россия)	НАЗВАНИЕ	ТЕЛЕФОН	АДРЕС
Алтайский край	Айсберг-сервис	(3852) 36-20-02, 75-49 -50	г. Барнаул, ул.Северо-Западная, 54
Алтайский край	ЛИГА-Мастер	(3854)32-78-02	г. Бийск, ул.Ленина, 238
Алтайский край	СПОН	(3852) 33-41-41	г. Барнаул, ул.Э.Алексеевой, 76
Амурская область	Амрос	(4164) 12-13-50, 14-23-88	г. Белогорск, ул. Ленина 43
Амурская область	ИП Токарев Ю.А.	(41642) 21-1-63	Пгт.Серышево, ул.Ковалёва 10
Амурская область	ИП Колотов Б.А.	(4162) 36-74-01, 36-71-80	г. Благовещенск, ул. Гражданская, 121
Архангельск	Мир	(8182) 27-60-66	ул. Гагарина, 1
Астрахань	Т-СЕРВИС	(8512) 50-19-30,39-56-60,44-78-24	ул. Кирова д.70
Астраханская область	Ковчег	(85141) 3-61-25	г.Ахтубинск, ул.Интернациональная 4
Башкортостан	Аква-Терм, салон Метеорит	(347)251-53-15	г. Уфа, ул. Заки Валиди, 3
Башкортостан	Магазин Климат	(34760) 5-26-61	г. Янаул, ул. Советская, 12/2
Башкортостан	МТС-Сантехника	(347) 240-39-69	г. Уфа, ул. Юбилейная, 71/1
Башкортостан	Сервис-Центр Регион	(347) 223-60-60, 251-79-79	г. Уфа, ул. Коммунистическая, 23
Башкортостан	салон Тепло	(34775) 3-04-71	г. Сибай, ул. Маяковского, 33
Башкортостан	Газкомплект	(34791) 3-47-91, 6-05-06	г. Учалы, ул.М.Горького, 8-62
Башкортостан	Центр Завода	(34764) 3-39-39	г. Мелеуз, ул. Южная, 1А
Башкортостан	Салон Энергия	(34792) 3-11-83	г. Белорецк, ул. Точисского, 29
Белгород	Итабел	(4722) 32-15-66, 26-13-80	ул. Преображенская, 82
Биробиджан	ЦТО "Проводник"	(4262) 22-28-16, 22-19-99, 22-09-00	ул. Комсомольская 16"б"
Благовещенск	ВЛ Сервис Благовещенск	(4162) 53-49-45	ул. Каланина 127
Благовещенск	Олак	(4162) 52-40-00, 52-20-00	ул. Ленина 27
Брянск	МТК-Сервис	(4832) 75-69-00	ул. Красноармейская, 170
Бурятия	Кондор-Сервис	(3012) 44-28-73, 44-23-44	г.Улан-Удэ, ул.Гагарина, 15
Великий Новгород	Амос-сервис	(8162) 78-28-30, 78-28-31	ул. Б.Санкт – Петербургская д.39 стр.11
Владивосток	СЦ ВЛ-Сервис	(4232) 45-94-65	г.Владивосток ул. Гоголя 4
Владивосток	СЦ "ЧП Корнейчук Н.А."	(4232) 43-61-33, 42-90-10	Народный проспект 43 / 2
Владимир	Рост-Сервис	(4922) 21-44-24; 30-50-55	ул. Юбилейная, 60
Владимирская область	ИТЦ САНТ	(49234) 3-30-64; 3-61-94	г.Муром, Ленина, 23
Волгоград	Сервис-ВАД	(8442) 73-11-40	ул. Варшавская, 3
Волгоград	Теплоимпорт	(8442) 93-09-05	ул. Симбирская, 5
Волгоград	Энергия	(8442) 54-96-49, 50-22-26	Домостроителей, 7
Волгоградская область	ИП Акимов	(84452)57437	р/п Елань ул. Вокзальная 81
Волгоградская область	Ковчег	(85141) 3-61-25	г.Ахтубинск, ул.Интернациональная 4
Вологда	Астапович, ИП	(8172) 73-51-30, 74-34-79	ул. Петрозаводская-18А
Вологда	Селтекс	(8172)55-82-08	ул.Клубова, 87
Вологда	Домашняя техника	(8172)71-59-69, 71-81-29	ул.Пошехонское шоссе, д.6А
Вологодская область	Астапович, ИП	(8202)29-55-64	г. Череповец, ул. Матченкова, 18
Воронеж	ИП Клещова	(4732) 26-78-89; 26-31-14	пер.Серафимовича, д.32а
Воронеж	Инженер-сервис	(4732) 72-36-66, 25-71-72, 25-92-44	Ворошилова, 38а
Воронеж	Коденцев	(4732) 41-12-01, 41-12-02	ул. Ленинградская д.118
Воронеж	Энкор-Сервис	(4732)61-96-35	ул. Текстильщиков, д.2Д
Воркута	Hi-Fi	(82151) 6-01-43	ул. Димитрова д.6
Чеченская республика	Городские инженерные системы	(8712) 22 20 20	г.Грозный, ул.Маяковского 47, ТК "Каретный двор"
Екатеринбург	Норд-сервис	(343) 325-83-03, 335-74-05	ул. Донская, 31
Екатеринбург	Солитон-мастер	(343) 245-78-58, 269-84-86	ул. Бебеля, 17
Екатеринбург	ТАЭН	(343) 268-12-01	ул. Академика Вонсовского, 1А
Екатеринбург	Тепломонтаж-сервис	(343) 335-76-71,335-48-00,306-73-46,47,51 44	ул. Фрезеровщиков, 34
Екатеринбург	Водяной	(343) 383-45-96	ул. Чистопольская, 6
Екатеринбург	Сто Ампер	(343) 310-18-90, 278-71-29	ул. Черкасская, 10-106
Иваново	Центр ремонтных услуг	(4932)29-15-10,34-76-35,34-76-35,23-76-71,29-15-10	ул. генерала Хлебникова, 36
Ивановская область	Рембыттехника	(49331) 2-16-02, 2-16-39	г. Кинешма, ул. Правды 7 Б
Иркутск	Альфа-Сервис	(3952) 79-91-50, 97-03-94	Иркутск, пер. Мопра 1а
Иркутская область	Кристи-С	(3953) 45-15-55, 45-16-70	г.Братск, ул. Ленина, 4
Иркутская область	Авантаж	(3953) 48-22-10	г.Братск, ул.Янгеля,122
Калининград	КонтурСтрой	(4012)56-94-34, 56-94-27	Советский пр-т 188Б
Калининград	Техномир	(4012) 59-51-01, 57-88-99	ул. Дм. Донского, 17
Калуга	Комфорт, СЦ	(4842) 54-44-55	ул. Н.Козинская, 77
Карелия	СЦ "Быттехника"	(8142) 51-90-08, 51-72-39	г. Петрозаводск ул. Сортавальская д.14
Кемерово	Аквасервис	(3842) 28-26-01	ул. Федоровского, 5
Кемеровская область	НК-Сервис	8-901-615-21-98	г.Новокузнецк, Климасенко, 19
Кемеровская область	ИП Киселев	(38452)2-17-27	г.Белово, Чкалова, 35
Киров	Элма-сервис	(8332) 64-69-30, 64-44-60	ул. Горбачева, 24-А
Кострома	Антэк	(4942) 22-05-12; 22-04-03; 22-03-82	ул. Станкостроительная, 5-Б
Кострома	Гепард-сервис	(4942) 31-25-01; 39-00-48	ул.Молочная гора 3, Рыбные ряды, корпус 1
Кострома	Экспресс-мастер	(4942) 41-28-93,41-31-21	Профсоюзная, 28
Краснодар	Экватор	(861) 274-62-02, 274-59-00, 274-58-68	ул. Российская 63
Краснодарский край	Белый	(86133) 4-52-46	г.Анапа, Краснодарская, 32
Краснодарский край	Энергия	(861-33) 3-49-68	Анапа, Анапское ш., 95
Краснодарский край	ТМ сервис	(86155) 3-29-24	г. Белореченск, ул. Шалимова, д.33
Краснодарский край	Прогресс	(861-46) 4-31-15	г. Славянск-на-Кубани, ул. Ковтюха, 74
Краснодарский край	Континент	(86157) 75-9-75	ст. Вьселки,пер. Восточный д.1
Краснодарский край	БАТ-сервис	(86147) 3-23-02	г. Курганинск, ул. Островского, 32
Краснодарский край	УманьБытСервис	(86145) 3-78-74	ст.Ленинградская, ул.Жлобы,5Г.
Краснодарский край	ДЭЛ	(8622) 55-51-19	г. Сочи, ул. Донская, 90
Краснодарский край	Феникс	(86167)51055	г.Туапсе, Армавирская, 8А, Тц "Домино"

РЕГИОН (Россия)	НАЗВАНИЕ	ТЕЛЕФОН	АДРЕС
Красноярск	Близнецов И.Л. ЧП	(3912) 65-34-41, 27-67-20, 29-65-95	ул. Дудинская, 12-А
Курган	Инженерные системы	(3522) 45-31-77, 45-31-41, 45-14-62	ул. Омская, 135
Курган	Товарищество предпринимателей	(3522) 45-87-54	ул. Красина, 41
Курган	Уралтехсервис	(912) 977-42-05	ул. Куйбышева, 145
Курганская область	Сантехника - XXI век	(35253) 6-07-56	г. Шадринск, ул. Михайловская, 74
Курск	Балацкий М.Г.	(4712) 33-10-26	ул.Сумская,д.23.
Липецк	Арсенал	(4742) 35-32-15; 74-06-96; 74-66-76	ул.8.Марта, д.13
Липецк	Фолиум	(4742) 34-07-13; 34-55-34	Универсальный пр-д, 14
Липецкая область	Рембыттехника	(47467)2-24-09, 2-07-87	г.Елец, ул.Коммунаров, д.59а
Магадан	Техномир	(4132) 60-58-44	ул. Парковая 21
Марий Эл	Мидас	(8362) 45-73-68, 41-77-43, 21-39-10	г. Йошкар-Ола, ул. Советская 173
Махачкала	Теплосервис	(9882) 91-10-74, (928) 572-73-74	Нурадилова, 56
Мордовия	Сарансктехприбор-Сервис	(8342) 24-22-55, 32-80-34	г. Саранск, ул. Б.Хмельницкого, 44
Москва	Альстрамерия	(499) 185-21-80, (499) 184-17-27	Анадырский проезд, 9
Москва	Эл Ко-Сервис	(495) 258-75-92, 258-75-20, 258-75-73	ул. Берзарина 16
Москва	Сти Сервис	(495) 722-722-8, 640-01-79	ул.Анатолия Живого, д.8,стр.1
Московская область	Капелька	(496) 223-65-77, 223-79-88	г.Дмитров, ул.Внуковская, стр.56
Московская область	Сервисный центр	(4967) 76-24-03	Серпухов; ул.Водопроводная, д.36 А
Московская область	Удобно	(495) 663-94-14	г. Можайск, ул.Мира, д.8
Московская область	Росинка-2	(496) 614-14-86, 614-63-64	г. Коломна, пр.Кирова, д.15
Мурманск	Лидер-Сервис	(8152) 44-47-49	г.Мурманск ул. Книповича, д.46
Назрань	ТК Строймаркет	(8732) 22-18-36, 22-64-64, 23-20-10	386101, РИ, г. Назрань, ул. Картоева 148 а
Нерюнгри	Стинол	(4114) 76-89-71, 76-82-13	ул.Чурапчинская, 18
Нижний Новгород	Спарта	(8314) 12-09-71, 12-07-52, 17-97-25 (26.27.57); 8-910-380-70-39	ул. Бекетова д.33
Нижний Новгород	Ниагара-НН	(831)414-16-10, 8-903-602-16-10; 8-950-353-08-99	пр.Молодёжный д.1
Нижний Новгород	Термотехника	(8312) 61-90-70, 61-90-66	ул. Ошарская , д14, стр6
Нижегородская область	ТЦ Континент	(83191) 5-54-05	г.Сергач, ул. Свердлова, д.2а, террит-ия рынка
Новосибирск	Вариант-А	(3832) 76-21-62	ул. Народная, 20
Новосибирск	СибЭлит-Сервис	(383) 291-90-68, 291-90-67	2-я Станционная, 44
Новосибирск	Сибирский сервис	(3832) 92-47-12	ул. Котовского 10/1
Омск	ГидроСфера магазин	(3822) 40-04-56	ул. Котельникова,6
Омск	Фирма Сибтекс	(3812) 36-70-44	ул. 24 линия, 59
Омск	Сервис Бытовой Техники	(3812) 46-77-73	16 Военный городок, д.374
Орел	МастерЪ	(4862) 75-14-80, 73-17-31	ул. Латышских стрелков, д.1
Оренбург	Фирма Техносервис	(3532) 75-38-94, 75-12-22	пер. Автоматики, 12/2
Оренбургская область	Айс-Сервис плюс	(3537) 35-13-18	г. Орск, ул.Станиславского 32
Орловская область	Эл-сервис	(48677) 2-10-07	г.Ливны ул.Дружбы Народов 121
Пенза	Телесервис	(8412) 49-77-44, 233-186	пр.Титова 3а
Пенза	Техсервис	(8412) 49-57-91, 20-60-90	ул. Беляева, 41
Пермь	Компания СОК	(342) 262-13-99	бульвар Гагарина, 113 "Б"
Пермь	Сатурн-сервис	(342) 228-0-228	бульвар Гагарина, 24
Пермь	СТКС-Пермь, Водяной	(342) 246-22-55, 214-54-57, 219-54-07	ул. Героев Хасана, 76
Пермский край	Таис	(3424) 26-36-66	г. Березники, ул. О.Кошова, 12-27
Пермский край	Рембытторгтехника	(3424) 23-72-28, 23-72-23	г. Березники, ул. Л. Толстого, 76А
Пермский край	Рембыттехника	(34256) 5-56-80	г. Чусовой, ул. Ленина, 31
Петропавловск-Камчатский	Спутник	(4152) 25-65-41	проспект Победы 2/2
Петропавловск-Камчатский	Эл-Сервис	(4152) 26-32-00	ул. Лукашевича 23
Приморский край	Вега-Гарант	(4234) 33-92-59	г. Уссурийск ул. Советская 29
Приморский край	Гарант-Сервис	(4236) 69-78-67	г. Находка ул. Павлова 11
Приморский край	РемБытТехника	(4234) 33-53-05	г. Уссурийск ул. Советская 96
Приморский край	Спектр-Сервис	(4236) 63-03-62, 64-49-29, 63-65-56	г. Находка, ул.Пограничная 40, ул.Постышева 2/21, ул.Бокситогорская 16
Приморский край	Кварц	(4235) 22-20-22	г.Спасск-Дальний, ул.Ленинская, 23
Приморский край	Электрон	(4235) 25-16-26	г.Спасск-Дальний; ул. Советская 114
Приморский край	АРС-Сервис	(4236) 13-34-52, 13-01-40	г.Арсеньев, пр. Горького 2-30
Приморский край	Служба ремонта	8-914-06-777-92	г. Большой Камень, ул. Маслакова, 10
Приморский край	ДальСервис	(4237) 33-28-33	г.Дальнегорск пр-т. 50 Лет Октября 146
Псков	СЦ САМ	(8112) 66-55-27, 66-99-89	ул. Октябрьский пр-д. 56
Ростов-на-Дону и Ростовская область	Фирменный сервис Аристон	(863) 268-97-60	
Республика Дагестан	Эксперт+	(87240) 4-98-06, (928) 06-46-768	г. Дербент, ул. Гагарина 13
Республика Калмыкия	Комфорт	(84722) 3-06-48, (84722) 3-03-91	г.Элиста, ул.8 марта, дом 62
Рязань	Арктика-сервис	(4912) 21-13-97	ул. Яхонтова, 19
Рязань	СЦ "Элекс"	(4912)21-52-52, 92-06-03, 96-24-45	ул. Новоселов, д.1а
Салехард	СЦ "Элгис"	(34922) 3-58-58, 3-58-28	ул. Губкина, 1"Б"
Самара	Элвес	(846) 270-39-12, 268-96-46	Ул.Верхнекарьерная д.4
Самара	Самойленко и К	(846) 954-63-79, 997-68-44	ул.Свободы, д.149
Самарская область	Электрон-Сервис	(8482) 77-03-27	г. Тольятти, ул. Свердлова, д.41
Санкт-Петербург	Вятка-Сервис	(812) 371-24-64	Московское шоссе, 5
Санкт-Петербург	Инарис-Сервис	(812) 554-38-36, 553-21-34, 320-18-17	ул. Дрезденская, 4, кор. 1
Саранск	Сарансктехприбор-Сервис	(8342) 24-22-55, 32-80-34	ул.Б.Хмельницкого, 44
Саратов	Волга-сервис	(8452) 52-37-74, 27-22-68	ул. Московская, 134/146
Саратовская область	ИП Барышников Е.В.	(8453)44-75-31	г. Балаково, ул Чапаева 159а
Саратовская область	Средняя Волга	(8453) 46-33-08, 75-04-07	г. Энгельс-19, 2 квартал, д. 26
Свердловская область	Радиоимпорт	(3435) 45-11-80	г. Нижний Тагил, ул. Быкова, 24/22
Свердловская область	Центр Мастер	(34363) 2-46-65	г. Артемовский, ул. Куйбышева, 2А
Свердловская область	ИП Завьялов	(908) 909-21-84	г. Серов, ул. Автодорожная, 19
Свердловская область	магазин "Водяной"	(34394) 5-16-80	г.Краснофимск, ул.Советская, 36
Свердловская область	магазин Водяной	(34384) 6-80-21, 904-54-25-994	г. Красноуральск, ул. Микова, 10-326
Свердловская область	СЦ "Оптима-сервис"	(3439) 649190, 257413	г. Первоуральск, ул. Луначарского, 34
Свердловская область	Магазин "Бригадир"	(34385) 3-87-20	г. Серов, ул.Ленина, 159
Свердловская область	СЦ "Наш сервис"	(3439) 37-02-03, (950) 547-10-15	г. Каменск-Уральский, ул. Ленина, 95
Смоленск	Рубин	(4812) 62-29-79	ул.Н-Неман, д.35
Ставрополь	ОВК Регион	(8652)28-88-28	ул. Чехова 57
Ставрополь	Ставропольгазстрой	(8652)500-089, 607-313	ул. Розы Люксембург, 53
Ставропольский край	Орбита-сервис	(86559) 2-42-22, 5-69-25	г.Буденновск ул.Борцов Революции 269
Сыктывкар	Домосервис	(8212)22-84-91	г.Сыктывкар,ул.Савина, д 81
Сургут	Центр Мастер	(3462) 24-56-41	ул. Дзержинского, 6

РЕГИОН (Россия)	НАЗВАНИЕ	ТЕЛЕФОН	АДРЕС
Тамбов	ТТЦ "Атлант-Сервис"	(4752) 72-63-46; 72-66-56; 71-59-94	ул.Московская, д.23 А
Тамбов	Отис	(4752) 79-69-68	Киквидзе, д.36 А
Татарстан	Водолей	(84342) 5-06-13	г.Чистополь, ул. Ленина, 44
Татарстан	СтройМир	(843) 291-06-19	г.Казань, 2-ая Азинская, 7
Татарстан	Татгазселькомплаект	(843) 55-77-971, 55-77-976, 55-77-978	г.Казань ул. Горьковского Шоссе д.30
Татарстан	Сервис-центр	(843)518-09-99,518-12-44	г.Казань, ул. Декабристов 113
Татарстан	ТеплоГаз	(84371) 3-42-85	г.Зеленодольск ул.Карла Маркса д.10., кв.67
Тверь	Весы-Веста	(4822) 42-33-89, 42-41-86	ул. Спартака, 50
Тверь	Российская Сантехника	(4822) 50-47-47; 50-54-54	наб. Аф.Никитина, д.33
Тверь	Стэко-Сервис	(4822) 32-00-23; 35-40-81	пр-т Чайковского, дм.100
Тверская область	Интерьер-Сервис	(48232) 8-01-33, 3-43-81	г. Ржев, ул.Партизанская, д.19
Тверская область	Престиж Сервис	(48236) 2-20-60; 8-903-802-20-10	г. Кимры, Урицкого, 39
Томск	Элит-Сервис	(3822) 25-32-12, 21-04-80	пр. Академический 1а
Томск	ГлавБытСервис	(3822) 26-68-65	ул. Некрасова 12
Тула	СК Гейзер	(4872) 47-45-34	ул. Демидовская, 179
Тюмень	Теплоотдача	(3452) 22-01-80	ул. 50 лет Октября, 1096
Тюменская область	СЦ Норд	(34551) 7-64-74, 5-05-11	г. Ишим, ул. Малая Садовая, д. 207 корпус А
Удмуртия	Ваш Дом	(3412) 94-86-86	г. Ижевск, ул.Кирова 172
Удмуртия	РИТ-Сервис	(3412) 43-07-52, 43-06-67, 43-20-39	г. Ижевск, ул.М.Горького,162
Ульяновск	ЛИДИНГ	(8422) 20-97-81, 22-07-10	пр-т Ульяновский, 10
Ульяновск	Новый Мир Сервис	(8422) 32-44-99, 32-16-55, 72-45-22	ул.Кирова, д.24
Ульяновск	Ульяновский Сервисный Центр	(8422) 30-18-11	ул. Локомотивная, 14
Ульяновск	Современный сервис	(8422) 73-29-19	ул. Ак. Павлова, 71
Ухта	Сервис-Плюс	(82147) 9-32-14	ул.Кремса д.3
Хабаровск	Гидролюкс-сервис	(4212) 55-52-20, 75-57-00	ул.Гамарника, 82
Хабаровск	Контур Сервис	(4212) 70-10-00, 73-33-33	ул.Юности 34 Б
Хабаровск	ЭНКА техника	(4212) 23-33-33, 008	ул. Волочаевская 8
Хабаровский край	СЦ "ИП Касаткин П.Р."	(4217) 27-55-88, 27-50-91	г. Комсомольск-на-Амуре, ул. Юбилейная д.10/3
Хабаровский край	СЦ по ремонту быт. техники	(4213) 84-46-66	г. Советская Гавань, ул. Киевская 27
Хакасия	Тепло магазин	(39022) 4-46-26	г. Абакан, ул. Комарова, 8-3А
Челябинск	Эксперт, Рембыттехника	(351) 239-39-26	ул. Артиллерийская, 102
Челябинск	Евро дом	(351) 265-10-75	ул. Красноармейская, д.140
Челябинская область	Тепломир	(35134) 4-50-17	г. Южноуральск, ул. Спортивная, 56
Челябинская область	Теплый дом	(3513) 66-79-22	г. Златоуст, ул. Олимпийская, 12 А
Чеченская республика	Городские инженерн. системы	(8712) 22 20 20	г. Грозный, ул. Маяковского, бн, ТК "Каретный двор"
Чита	21 Век-Сервис	(3022) 44-09-03	ул. 9 Января, 356 оф.4
Чувашия	Термотехника	(8352) 57-32-44, 62-50-13, 62-50-16	г. Чебоксары, ул. Петрова, 6, корпус 3
Южно-Сахалинск	ВЛ Сервис Сахалин	(4242) 73-38-05	ул. Комсомольская 298В
Южно-Сахалинск	Сервис-ДВ ООО	(4242) 76-06-06, 76-06-66	пр-т Коммунистический 21
Ярославль	Фирма ТАУ	(4852) 26-65-37	ул. Свободы, 101
Ярославская область	Транс-экспедиция	(4855) 28-65-10, 55-65-72	г. Рыбинск, пр-т. Серова, 8




Гарантия действительна при соблюдении требований, приведенных в гарантийном талоне и Инструкции, и при вводе изделия в эксплуатацию авторизованным сервисным центром (АСЦ) «Аристон Термо Русь» (рекомендуется) или специализированной организацией, имеющей соответствующие лицензии на работу с газовым оборудованием. Информацию о наличии АСЦ в вашем регионе вы можете получить:

- в приложении к гарантийному талону;
- по ссылке в Интернете: www.aristonheating.ru/service;
- в торгующей организации








ОБЩИЕ ТРЕБОВАНИЯ





1. Данная инструкция входит в комплект поставки водонагревателя. Храните инструкцию в доступном месте на случай передачи прибора другому пользователю и/или перемещения на другое место эксплуатации.
2. Внимательно изучите данную инструкцию. В руководстве содержится необходимая информация о мерах безопасности при установке, эксплуатации и обслуживании водонагревателя.
3. Монтаж прибора осуществляется за счет пользователя. Установку оборудования должен выполнять квалифицированный специалист с соблюдением правил техники безопасности.
4. Категорически запрещается использовать прибор не по назначению. Фирма-изготовитель не несет ответственности за повреждения, возникшие в результате невыполнения требований данной инструкции.
5. Все работы по монтажу и техническому обслуживанию должен выполнять квалифицированный специалист в соответствии с действующими нормами и правилами, а также с требованиями фирмы-изготовителя.
6. Эксплуатация неправильно установленного прибора может привести к травмам и повреждению имущества. Производитель не несет ответственности за повреждения, полученные в результате неправильного монтажа оборудования.
7. Храните упаковочные материалы (зажимы, полиэтиленовые пакеты, пенополистирол и т. д.) в недоступном для детей месте. Упаковочный материал вреден для здоровья.
8. Прибор не предназначен для использования лицами (включая детей) с пониженными физическими, чувственными или умственными способностями или при отсутствии у них жизненного опыта или знаний, если они не находятся под контролем или не проинструктированы об использовании прибора лицом, ответственным за их безопасность.
9. Не касайтесь прибора, если вы без обуви или у вас мокрые руки и/или ноги.
10. Ремонтные работы должен выполнять квалифицированный специалист с использованием запасных частей, произведенных фирмой-изготовителем. При несоблюдении данного требования производитель снимает с себя все гарантийные обязательства.
11. Температура горячей воды регулируется термостатом, который выполняет функции защиты от перегрева.
12. Электромонтаж должен выполняться в соответствии с пунктом "Электрическое подключение".
13. Строго запрещается модифицировать или заменять предохранительный клапан на другой, не соответствующий действующим требованиям и нормам, если он не включен в комплект.
14. Не храните легковоспламеняющиеся вещества в непосредственной близости от оборудования.
15. Водонагреватель является технически сложным электрическим прибором бытового назначения.

Символы, используемые в тексте инструкции





Символ	Значение
	Несоблюдение данных требований может привести к тяжелым травмам вплоть до смертельного исхода
	При несоблюдении данных требований может быть нанесен вред имуществу, растениям или животным
	Общие требования и правила безопасной эксплуатации

ОБЩИЕ ПРАВИЛА БЕЗОПАСНОЙ ЭКСПЛУАТАЦИИ

№	Правило	Опасность	Символ
1	Не открывайте корпус водонагревателя.	Поражение электрическим током. Получение ожогов при касании горячих компонентов. Получение травм при касании острых кромок и выступов.	
2	Не включайте и не отключайте водонагреватель, вставляя или вынимая сетевую вилку из розетки. Пользуйтесь для этой цели выключателем.	Поражение электрическим током в случае повреждения кабеля, вилки или розетки.	
3	Не эксплуатируйте водонагреватель с поврежденным кабелем электропитания.	Поражение электрическим током при касании проводов с поврежденной изоляцией, находящихся под напряжением.	
4	Не кладите посторонние предметы на водонагреватель.	Получение травм при падении предметов в результате вибраций водонагревателя.	
		Повреждение прибора или предметов, расположенных под ним, при падении посторонних предметов в результате вибраций.	
5	Не вставляйте на водонагреватель.	Получение травм при падении прибора.	
		Повреждение прибора или предметов, расположенных под ним, при падении прибора.	

№	Правило	Опасность	Символ
6	Перед чисткой водонагревателя отключите его и отсоедините от сети электропитания, вынув вилку из розетки или разомкнув сетевой выключатель.	Поражение электрическим током.	
7	Закрепите прибор на прочной стене, не способствующей усилению вибрации.	Повышенный уровень шума.	
8	Для электрических соединений используйте кабели с жилами соответствующего сечения.	Если сечение жил недостаточно, то кабели будут перегреваться. Это может привести к пожару.	
9	Перед пуском прибора убедитесь, что все устройства управления и защиты функционируют нормально и находятся в рабочем состоянии.	Отключение или повреждение прибора в результате работы с неисправной или неотрегулированной системой управления.	

ДОПОЛНИТЕЛЬНЫЕ ПРАВИЛА ТЕХНИКИ БЕЗОПАСНОСТИ

№	Правило	Опасность	Символ
10	Перед перемещением водонагревателя слейте горячую воду.	Получение ожогов.	
11	Очистку водонагревателя от накипи выполняют в соответствии с инструкцией, содержащейся в соответствующем документе. Помещение должно быть хорошо проветрено. Работу следует выполнять в защитной одежде, избегая смешивания разных компонентов. Водонагреватель и прилегающие к нему объекты должны быть защищены от попадания чистящих средств.	Получение травм вследствие попадания кислот на кожу или в глаза, а также вдыхания вредных паров химических веществ.	
		Повреждение прибора или окружающих объектов вследствие коррозии, вызванной взаимодействием с кислотами.	
12	Не используйте интенсициды, растворители или агрессивные средства для чистки водонагревателя	Повреждение пластика и окрашенных частей	

ТЕХНИЧЕСКИЕ ХАРАКТЕРИСТИКИ

Технические характеристики водонагревателя приведены на заводской табличке, расположенной рядом с патрубками водяного контура.

Типоразмер	Ø 353					Ø 450				
	30	40	50	65	80	50	80	100	120	150
Расчетная масса водонагревателя, кг	15	17	19	21	25	17	22	26	33	41

Данное оборудование изготовлено в соответствии с Директивой ЕС по электромагнитной совместимости ЕЕС/89/336 EMC по ТУ 2468-011-11182725-2006.

ТРЕБОВАНИЯ ПО МОНТАЖУ ПРИБОРОВ (для представителей монтажной организации)



ВНИМАНИЕ! Соблюдайте общие требования и правила безопасной эксплуатации, приведенные в начале данной инструкции. Следуйте приведенным ниже указаниям.

Монтаж и настройку водонагревателя должен выполнять квалифицированный специалист в соответствии с действующими правилами и санитарно-гигиеническими нормами.

Монтаж водонагревателя

Ограничения по установке водонагревателя в ванной комнате регламентируются соответствующими документами.

Недопустима установка вертикальных моделей (V) горизонтально, а горизонтальных моделей (H) - вертикально.

Для сокращения потерь тепла через трубопровод прибор следует установить на минимальном расстоянии

от водоразборного узла (А рис. 1 и рис. II).

Для проведения технического обслуживания обеспечьте вокруг прибора свободное пространство не менее 50 см, а от потолка – 10 см (рис. II). Для крепления прибора рекомендуется использовать крюки с диаметром не менее 12 мм (рис. II). В зависимости от выбранной вами модели водонагревателя вам понадобится 2 или 4 таких крюка. Подготовленное крепление должно выдерживать трехкратный вес наполненного водой водонагревателя.

ГИДРАВЛИЧЕСКОЕ СОЕДИНЕНИЕ

Подсоединяйте патрубки водонагревателя только к трубам и фитингам, рассчитанным на температуру, превышающую 80 °С при максимальном рабочем давлении. Не рекомендуется использовать материалы, не рассчитанные на высокие температуры.

Установите предохранительный клапан (А рис. 1 и рис. IV) на входе холодной воды водонагревателя (трубка входа помечена синим кольцом). Предохранительный клапан срабатывает при давлении воды выше 0,8 МПа (8 бар). Установка данного клапана является обязательным требованием.

ВНИМАНИЕ! (Для стран, входящих в ЕС)

Параметры предохранительного устройства водонагревателя не соответствуют требованиям нормативного документа EN 1487:2000. В соответствии с требованиями данного документа давление срабатывания предохранительного устройства должно быть не более 0,7 МПа, а само устройство должно быть оборудовано ручным запорным клапаном, автоматическим запорным клапаном, сбросным клапаном и обратным клапаном с механизмом управления.

Для облегчения обслуживания водонагревателя рекомендуется установить сливной вентиль-тройник (В рис.2 и рис IV) между входом водонагревателя и предохранительным клапаном. Данный тройник поможет сливать воду из водонагревателя, не выкручивая предохранительный клапан.

Присоедините входной патрубок предохранительного клапана к магистрали холодной воды с помощью гибкого шланга. При необходимости установите запорный клапан. Кроме того, следует подсоединить шланг для слива воды при открытом сливном вентиле (линия С рис.2 и рис IV). Этот шланг позволит направлять сливаемую из водонагревателя воду в канализацию или другое выбранное Вами место.

При затягивании соединений не прикладывайте чрезмерных усилий. Особенно для предохранительного клапана. Предохранительный клапан рекомендуется заворачивать не более чем на 3-4 оборота, обеспечив герметичность лентой фум.

В режиме нагрева из дренажного отверстия предохранительного клапана может капать вода. Для отвода этой воды применяется дренажный шланг, который должен быть проложен с уклоном вниз. Температура в зоне прокладки дренажного шланга не должна опускаться ниже 0°С. Если давление воды в водопроводе близко к давлению срабатывания предохранительного клапана, то перед предохранительным клапаном следует установить понижающий редуктор. Во избежание засорения водоразборной арматуры или душевой насадки из труб должны быть удалены посторонние частицы и грязь. Для увеличения срока службы прибора применяется электрохимическая защита от коррозии (магнийевый анод). Однако эта защита не может использоваться при жесткости воды ниже 12° F. С другой стороны, эксплуатация водонагревателя с водой высокой жесткости приводит к образованию известковых отложений, которые снижают производительность прибора и могут привести к выходу из строя нагревательного элемента.

Электрическое подключение


Перед началом любых работ отключите электропитание водонагревателя вводным (внешним) выключателем.

Электромонтаж прибора должен выполнять квалифицированный специалист с соблюдением правил техники безопасности. Фирма-изготовитель не несет ответственности за повреждение прибора вследствие неправильного заземления или неправильных параметров источника электропитания.

Параметры источника электропитания должны соответствовать техническим характеристикам водонагревателя, указанным на заводской табличке. Применяйте кабель с соответствующим сечением жил.

Применение тройников, удлинителей и переходников не допускается. Не подсоединяйте кабель заземления прибора к водопроводным и газовым трубам. Если водонагреватель поставляется с кабелем электропитания, который в будущем понадобится поменять, используйте кабель соответствующего типа (H05VV-F 3 x 1,5 мм², Ø 8,5 мм). Проденьте кабель электропитания в соответствующее отверстие в задней панели прибора и присоедините к клеммой колодке к контактам, которые соединены с термостатом.

Для отключения электропитания прибора пользуйтесь 2-полюсным выключателем, соответствующим стандарту CEI-EN с изоляционным расстоянием между контактами не менее 3 мм. В цепи электропитания рекомендуется установить предохранители.

Водонагреватель должен быть заземлен. Провод заземления (желто-зеленого цвета, длиннее фазных проводов) следует подсоединить к клемме, обозначенной символом . Закрепите кабель электропитания с помощью кабельных зажимов. Убедитесь, что параметры источника электропитания соответствуют техническим характеристикам прибора. Если водонагреватель не укомплектован кабелем электропитания, то подключение может быть выполнено следующими способами:

- постоянное подключение с помощью кабеля, проложенного в жесткой трубе, если прибор не оборудован кабельными зажимами;

- подключение с помощью гибкого кабеля (тип H05VV-F 3x1,5 мм², Ø 8,5 мм), если прибор оборудован кабельными зажимами.

Схема электрического подключения - рис. 6 (А - контакты индикаторной лампочки, В - заземление, С - провода электропитания).

Ввод в эксплуатацию

Перед подключением водонагревателя к источнику электропитания обязательно заполните бак водой. Для этого откройте клапан подачи водопроводной воды в водонагреватель и кран горячей воды на смесителе. Как только водонагреватель наполнится, из крана потечет вода. Проверьте фланец на наличие протечек. При необходимости отцентрируйте его и подтяните болты фланца. Подайте электропитание, включив выключатель.

ТЕХНИЧЕСКОЕ ОБСЛУЖИВАНИЕ (информация для специалистов)



ВНИМАНИЕ! Соблюдайте общие требования и правила безопасной эксплуатации, приведенные в начале данной инструкции. Следуйте приведенным ниже указаниям.

Все работы по монтажу прибора должен выполнять квалифицированный специалист с соблюдением правил техники безопасности.

Прежде чем обратиться в сервисный центр, убедитесь, что неисправность не связана с перебоями водоснабжения или электропитания.

Слив воды

Если возникает опасность замораживания, то следует слить воду из прибора. Для этого выполните следующие операции:

- отключите электропитание прибора;
- закройте кран подачи холодной воды в водонагреватель;
- откройте кран горячей воды на смесителе (в раковине или ванной);
- откройте сливной кран **В** (рис. 2 и рис. IV)

Замена внутренних элементов

Отсоедините водонагреватель от источника электропитания. Снимите крышку прибора. Для работы с термостатом, выдвиньте его из гнезда и отсоедините от цепи питания. Перед началом работ слейте воду из водонагревателя. Для моделей с автоклавным фланцем, открутите гайку (**D** рис. 3), снимите держатель фланца (**S** рис. 3) и откройте фланец (**F** рис. 3), выдавив его внутрь. Снимите фланец, повернув его вокруг своей оси.

Для других моделей выкрутите 5 болтов (**C** рис. 4) и снимите фланец (**F** рис. 4). Нагревательный элемент и анод присоединены к фланцу. При сборке прибора не забудьте установить в исходное положение фланцевое уплотнение, термостат и нагреватель (рис. 3 и 4). Фланцевое уплотнение (**Z** стр. 5) рекомендуется заменять при повторной сборке.

Применяйте запасные части, выпускаемые только заводом-изготовителем.

Плановое техническое обслуживание

Магний анод является неотъемлемой составной частью системы защиты водосодержащей емкости от коррозии (за исключением водонагревателей с баком из нержавеющей стали). При агрессивных свойствах воды магний анод изнашивается за 1-2 года. Необходимо ЕЖЕГОДНО проверять состояние магниевого анода (N на рис.9). При сильном изнашивании магний анод необходимо заменить. Гарантия на водосодержащую емкость при изношенном магниевом аноде (остаточный объем менее 30%) недействительна. Для замены анода демонтируйте нагревательный элемент и открутите анод от крепежного кронштейна.

Магний анод является расходным материалом, и его замена не подпадает под гарантию. Выполнение правил регулярного обслуживания позволит Вам обеспечить долгий срок службы водонагревателя.

Биполярное предохранительное устройство

В случае перегрева воды термический предохранитель, согласно европейским нормам безопасности CEI-EN, разрывает электрическую цепь со стороны обоих подводков к нагревательному элементу; в данном случае обратитесь в сервисную службу.

Предохранительный клапан

Регулярно проверяйте, чтобы предохранительный клапан (устройство защиты от избыточного давления) не был заблокирован или поврежден. При необходимости замените его или удалите известковый налет.

Если предохранительный клапан оснащен рычагом, поднятие последнего можно использовать для:

- слива воды из водонагревателя, при необходимости;
- регулярной проверки исправной работы клапана.

Термоэлектрические модели

Все инструкции, приведенные в данном руководстве, относятся также к термоэлектрическим моделям. Дополнительной операцией для этих моделей является подсоединение к трубопроводам термосифона. Подсоединить верхний патрубок водонагревателя к восходящей трубе термосифона, а нижний патрубок - к нисходящей трубе, установив между ними два запорных вентиля. Нижний, наиболее легкодоступный, вентиль служит для исключения аппарата от системы центрального отопления, когда термосифон не работает.

РУКОВОДСТВО ПО ЭКСПЛУАТАЦИИ



ВНИМАНИЕ! Соблюдайте общие требования и правила безопасной эксплуатации, приведенные в начале данной инструкции. Следуйте приведенным ниже указаниям.

Советы по эксплуатации

- Из водонагревателя может капать вода, поэтому не оставляйте ценные предметы и оборудование под прибором.
- Перед длительным перерывом в эксплуатации водонагревателя, выполните следующие действия:
 - отключите электропитание прибора вводным выключателем;
 - закройте все краны.
- Горячая вода при температуре более 50°C может вызвать сильные ожоги вплоть до смертельного исхода. Дети, пожилые люди и люди с ослабленным здоровьем наиболее подвержены риску ожога. Все работы по техническому обслуживанию должен выполнять квалифицированный специалист.

Регулирование температуры

Пуск прибора

Включите двухполюсной выключатель, чтобы включить прибор. Индикатор остается включенным пока идет нагрев. Перед каждым пуском убедитесь в том, что водонагреватель наполнен водой.

Регулирование температуры

В моделях, оснащенных внешней регулировкой, температура воды может быть регулироваться ручкой, соединенной с термостатом в соответствии с обозначениями.

ВОЗМОЖНЫЕ НЕИСПРАВНОСТИ И СПОСОБЫ ИХ УСТРАНЕНИЯ

Если из водоразборного крана течет холодная вода, проверьте следующее:

- убедитесь, что термостат включен;
- убедитесь в исправности нагревательного элемента.

Если из водоразборного крана течет слишком горячая вода (с паровыми пробками)

Отключите электропитание прибора и проверьте следующее:

- убедитесь в исправности термостата;
- убедитесь в отсутствии накипи на элементах, расположенных внутри бака.

Из водоразборного крана течет недостаточно горячая вода

Выполните следующие проверки:

- проверьте давление воды в водопроводе;
- проверьте состояние трубопровода горячей воды;
- убедитесь в исправности электрических компонентов.

Из предохранительного устройства капает вода

На сливном патрубке предохранительного клапана могут образовываться капли воды. Это не является его неисправностью, а обусловлено работой перепускной функции клапана - сброс избыточного давления, возникающего при нагреве воды в замкнутом объеме внутреннего бака.

Следы от термоизоляции на верхней крышке внешнего корпуса являются технологической особенностью производственного процесса и не являются дефектом.

НЕ ПЫТАЙТЕСЬ РЕМОНТИРОВАТЬ ПРИБОР САМОСТОЯТЕЛЬНО. ТЕХНИЧЕСКОЕ ОБСЛУЖИВАНИЕ ВОДОНАГРЕВАТЕЛЯ ДОЛЖЕН ВЫПОЛНЯТЬ КВАЛИФИЦИРОВАННЫЙ СПЕЦИАЛИСТ.

ДОПОЛНИТЕЛЬНАЯ ИНФОРМАЦИЯ

Комплект поставки:

- водонагреватель;
- предохранительный клапан;
- инструкция по эксплуатации, установки и обслуживанию;
- гарантийный талон;
- заводская упаковка.

Расшифровка серийного номера водонагревателя.

Каждый водонагреватель имеет свой уникальный серийный номер, напечатанный на шилде. Он состоит из ряда символов:

- первые, стоящие отдельно 6...8 символов - код продукта;
- вторые, стоящие отдельно два символа – внутренний код завода;
- следующие за кодом завода 5 цифр – дата производства, где первые две цифры показывают год производства, а остальные три – день производства, отсчитываемый с начала года;
- последние цифры, напечатанные курсивом (наклонным шрифтом) - последовательная сквозная нумерация, уникальная для каждого водонагревателя в пределах года выпуска.

ТУ 3468-011-11182725-2006

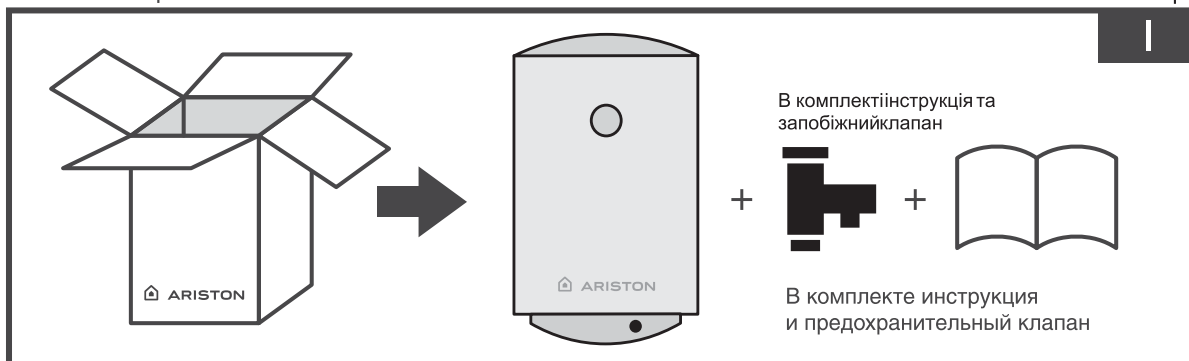
Данные и указанные спецификации могут быть изменены. Производитель оставляет за собой право вносить любые необходимые изменения без предварительного уведомления или замены.

При отсутствии у торгующей организации гарантийных талонов или нарушении сервисным центром условий гарантии, просим обращаться в представительство производителя в Москве:
тел. (495) 783 04 41, факс. (495) 783 04 42, e-mail: service.ru@aristonthermo.com
Адрес производителя: 188640, Россия, Ленинградская область, г. Всеволожск, промзона "Кирпичный завод", квартал 4, проезд 4, д. б/н.

Краткая инструкция по монтажу накопительного электроводонагревателя Кратка інструкція з накопичувального електроводонагрівача

Комплектация

Комплектація



Рекомендации по установке
Рекомендації установки

Требования к крепежу
Вимоги до кріплення

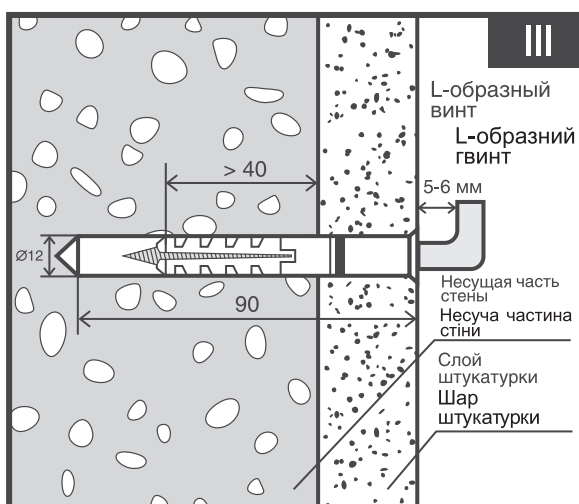
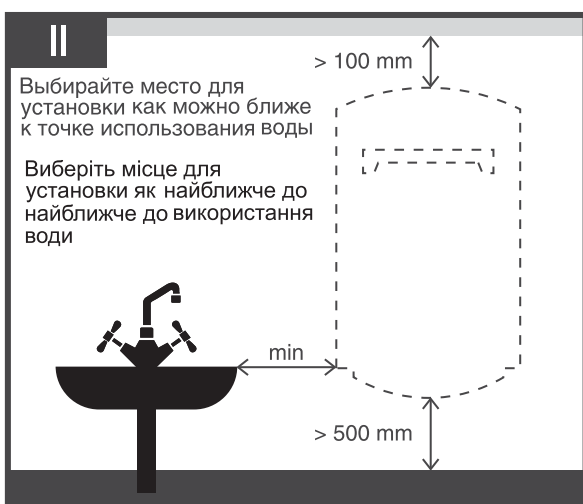


Схема подключения
Схема підключення

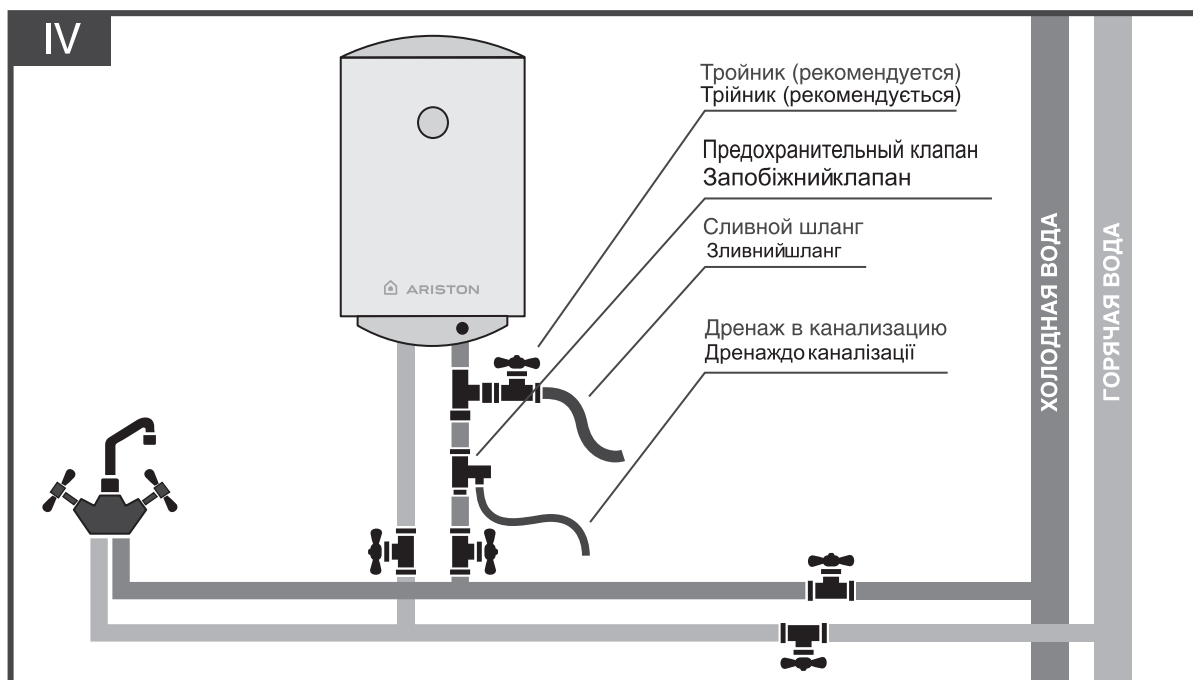
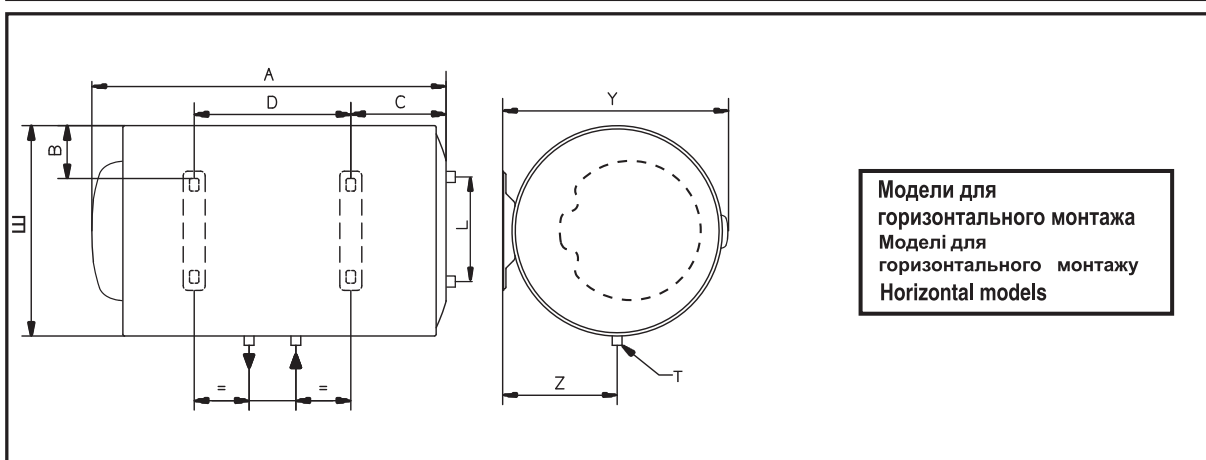
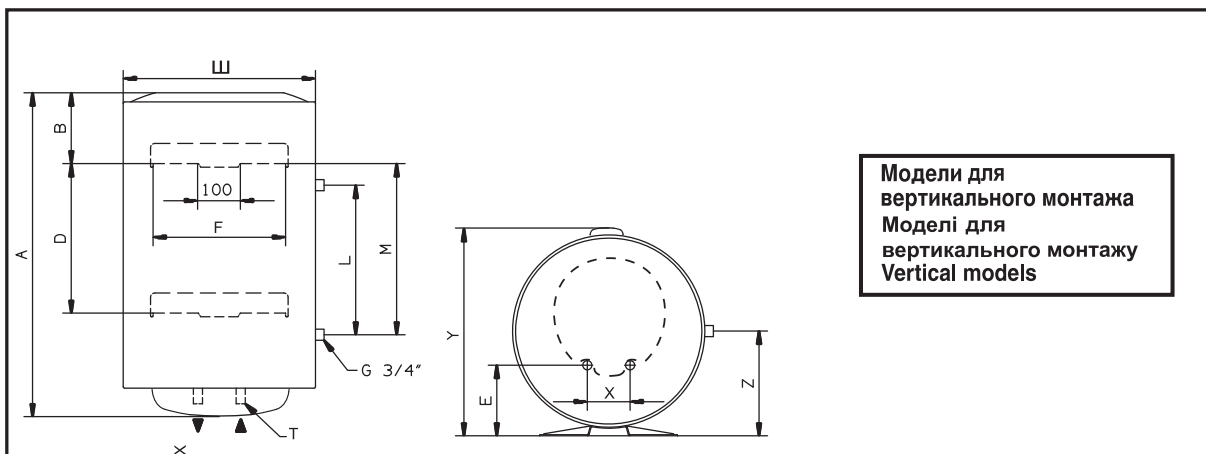
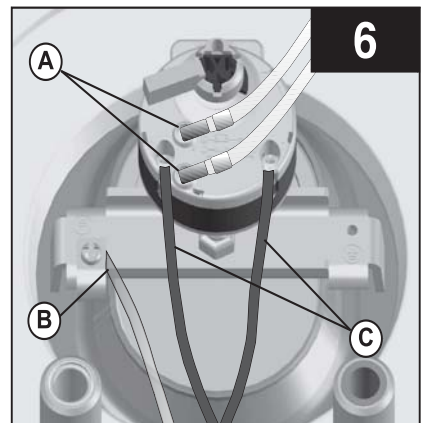
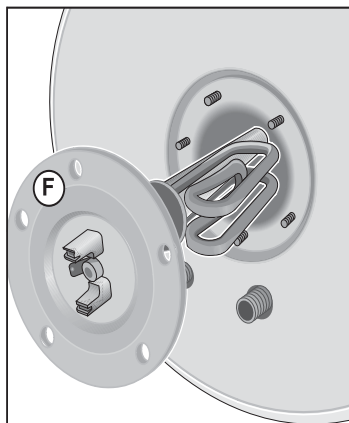
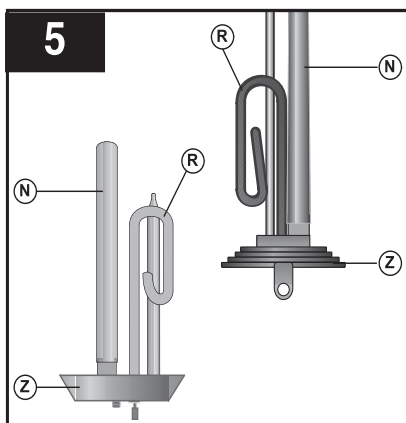
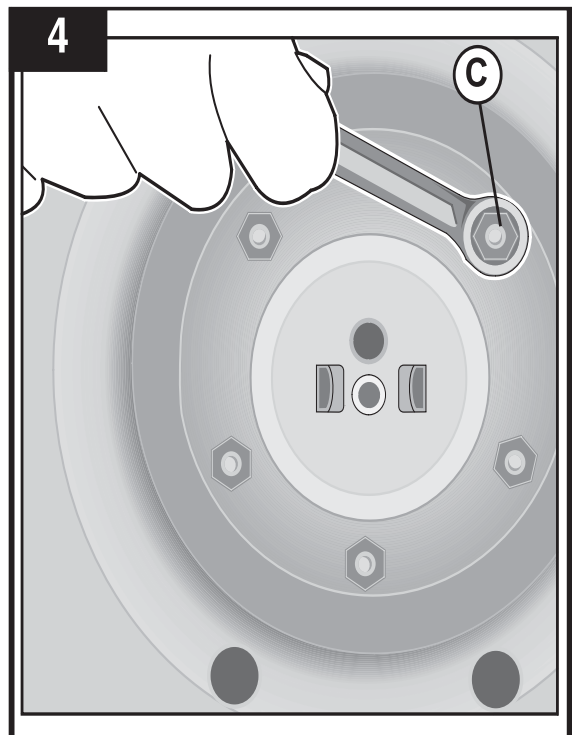
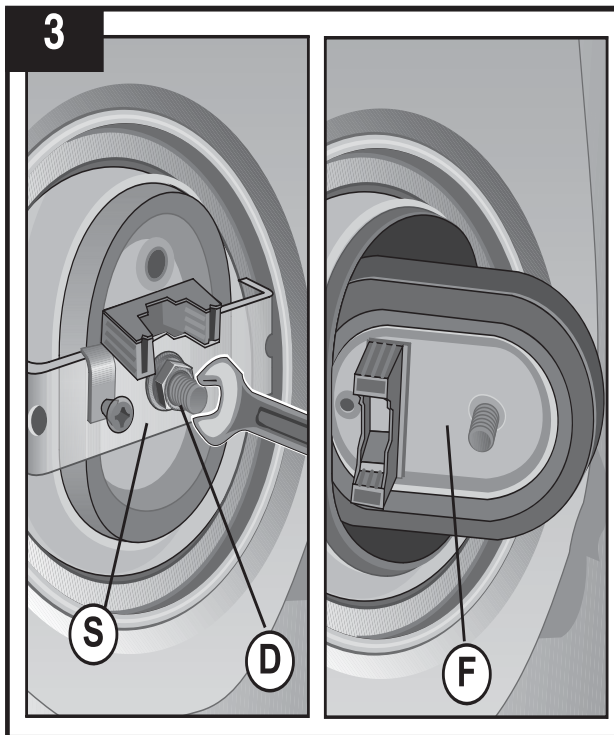
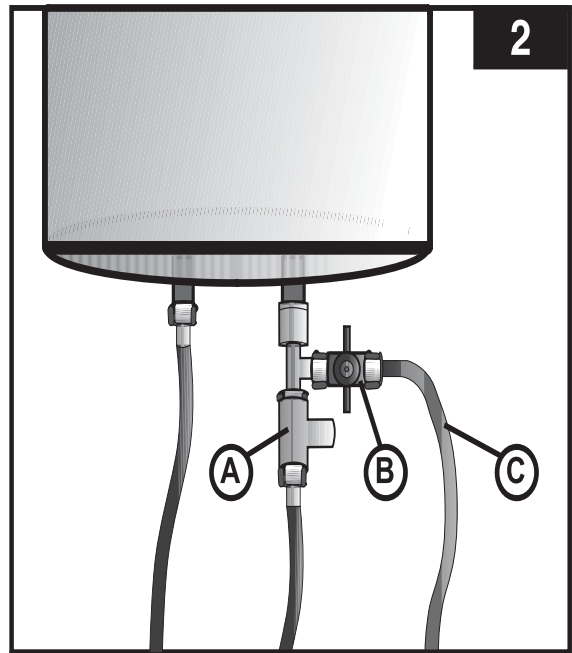
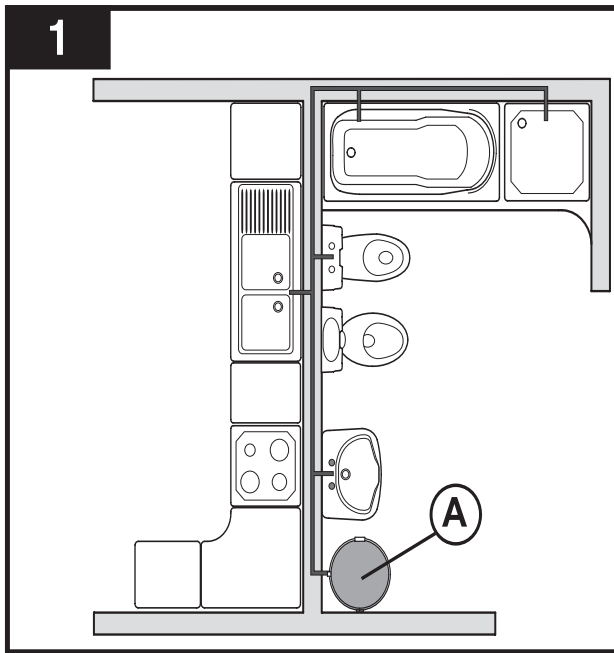


Схема установки - Installation scheme



	MOD.	A	B	C	D	E	F	L	M	X	Y	Z	T
353	30 V	588	145	-	-	96,5	310	-	-	100	383	-	G1/2"
	40 V	719	145	-	-	96,5	310	-	-	100	383	-	G1/2"
	50 V	837	145	-	-	96,5	310	-	-	100	383	-	G1/2"
	65 V	981	145	-	-	96,5	310	-	-	100	383	-	G1/2"
	80 V	1178	145	-	-	96,5	310	-	-	100	383	-	G1/2"
	30 H	588	64,5	141	242	-	310	-	-	100	383	196,5	G1/2"
	40 H	719	64,5	141	373	-	310	-	-	100	383	196,5	G1/2"
	50 H	837	64,5	141	491	-	310	-	-	100	383	196,5	G1/2"
	65 H	981	64,5	141	635	-	310	-	-	100	383	196,5	G1/2"
	80 H	1178	64,5	141	832	-	310	-	-	100	383	196,5	G1/2"
450	50 V	553	163	-	-	165	310	-	-	100	480	-	G1/2"
	80 V	758	163	-	-	165	310	-	-	100	480	-	G1/2"
	100 V	913	166	-	-	165	310	-	-	100	480	-	G1/2"
	120 V	1108	166	-	-	165	310	-	-	100	480	-	G1/2"
	150 V	1338	164	-	944	165	310	-	-	100	480	-	G1/2"
	80 T	758	163	-	-	165	310	350	363	100	480	245	G1/2"
	100 T	913	166	-	-	165	310	350	363	100	480	245	G1/2"
	50 H	553	113	159	160	-	310	-	-	100	480	245	G1/2"
	80 H/HT	758	113	174/190	335	-	310	235	-	100	480	245	G1/2"
	100 H	913	113	177	487	-	310	-	-	100	480	245	G1/2"
	120 H	1108	113	177	682	-	310	-	-	100	480	245	G1/2"
	505	150 T	1182	98	-	800	178	440	477	840	230	512	260





 **ARISTON**

ГАРАНТИЙНЫЙ ТАЛОН 1

Модель Модель	
Серийный номер Серійний номер	
Дата продажи Дата продажу	
Фирма-продавец Фірма-продавець	

--

*заполняется фирмой-продавцом
заповнюється фірмою-продавцем*

 **ARISTON**

ГАРАНТИЙНЫЙ ТАЛОН 2



Модель Модель	
Серийный номер Серійний номер	
Дата продажи Дата продажу	
Фирма-продавец Фірма-продавець	

--

*заполняется фирмой-продавцом
заповнюється фірмою-продавцем*

 **ARISTON**

ГАРАНТИЙНЫЙ ТАЛОН 3



Модель Модель	
Серийный номер Серійний номер	
Дата продажи Дата продажу	
Фирма-продавец Фірма-продавець	

--

*заполняется фирмой-продавцом
заповнюється фірмою-продавцем*

 **ARISTON**

ГАРАНТИЙНЫЙ ТАЛОН 4



Модель Модель	
Серийный номер Серійний номер	
Дата продажи Дата продажу	
Фирма-продавец Фірма-продавець	

--

*заполняется фирмой-продавцом
заповнюється фірмою-продавцем*



Дата приема Дата отримання	
Дата выдачи Дата видачі	
Дефект	
Выполненная работа Виконана робота	
Мастер (Ф.И.О.) Майстер (П.І.Б)	

*заполняется сервисным центром
заповнюється сервісним центром*

*печать
сервисного центра
Печатка
сервісного центру*

Дата приема Дата отримання	
Дата выдачи Дата видачі	
Дефект	
Выполненная работа Виконана робота	
Мастер (Ф.И.О.) Майстер (П.І.Б)	

*заполняется сервисным центром
заповнюється сервісним центром*

*печать
сервисного центра
Печатка
сервісного центру*

Дата приема Дата отримання	
Дата выдачи Дата видачі	
Дефект	
Выполненная работа Виконана робота	
Мастер (Ф.И.О.) Майстер (П.І.Б)	

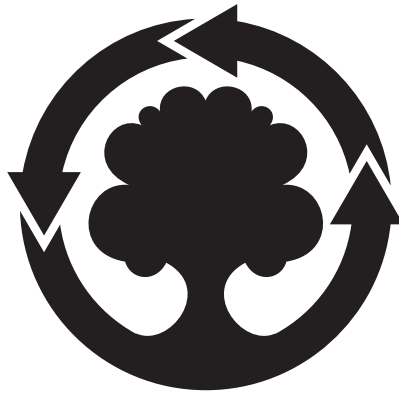
*заполняется сервисным центром
заповнюється сервісним центром*

*печать
сервисного центра
Печатка
сервісного центру*

Дата приема Дата отримання	
Дата выдачи Дата видачі	
Дефект	
Выполненная работа Виконана робота	
Мастер (Ф.И.О.) Майстер (П.І.Б)	

*заполняется сервисным центром
заповнюється сервісним центром*

*печать
сервисного центра
Печатка
сервісного центру*



**WE MAKE USE OF
RECYCLED PAPER**