



Register your new Bosch now:  
[www.bosch-home.com/welcome](http://www.bosch-home.com/welcome)



**MFW35...**  
**MFW36...**  
**MFW38...**



**BOSCH**

**de** Gebrauchsanleitung  
**en** Instruction manual  
**fr** Mode d'emploi  
**it** Istruzioni per l'uso  
**nl** Gebruiksaanwijzing  
**da** Brugsanvisning

**no** Bruksanvisning  
**sv** Bruksanvisning  
**fi** Käyttöohje  
**es** Instrucciones de uso  
**pt** Instruções de serviço  
**el** Οδηγίες χρήσης

**tr** Kullanım kılavuzu  
**pl** Instrukcja obsługi  
**uk** Інструкція з експлуатації  
**ru** Инструкция по эксплуатации  
**ar** إرشادات الاستخدام

## Использование по назначению

**Внимательно ознакомьтесь с инструкцией по эксплуатации, при работе руководствуйтесь указаниями данной инструкции и сохраняйте ее для дальнейшего использования! Передавая прибор другим лицам, прилагайте данную инструкцию.**

Производитель не несет ответственности за повреждения, возникшие в результате несоблюдения указаний по правильному применению прибора.

Данный прибор предназначен для домашнего использования в объемах, характерных для домашних хозяйств. Применение в бытовых условиях включает, например, использование в кухнях для сотрудников магазинов, офисов, сельскохозяйственных и других промышленных предприятий, а также использование гостями пансионатов, небольших отелей и подобных заведений. Прибор можно использовать только для переработки такого количества продуктов и в течение такого времени, которые характерны для домашнего хозяйства.

Прибор и принадлежности (в зависимости от модели) пригоден только для следующего применения:

**Мясорубка:** для измельчения и перемешивания сырого и вареного мяса, сала, птицы и рыбы.

**Колбасный шприц:** для приготовления колбас и рулетов.

**Формовочная насадка для кеббе:** для приготовления пирожков с мясом и пельменей.

**Приставка для шинковки:** для шинковки, перетирания и резки продуктов.

**Соковыжималка для цитрусовых:** для отжима сока из цитрусовых.

Из перерабатываемых продуктов должны быть удалены полностью твердые компоненты (например, косточки). Прибор запрещается использовать для переработки других веществ или предметов. При использовании других разрешенных производителем принадлежностей возможны другие варианты применения. Прибор разрешается использовать только с оригинальными частями и принадлежностями. Ни в коем случае нельзя использовать приставки, а также насадки для резки и шинковки в других приборах. Используйте только подходящие друг к другу части для соответствующих приставок. Используйте прибор только внутри помещений при комнатной температуре на высоте не выше 2000 м над уровнем моря.

Ни в коем случае не ставьте прибор на горячие поверхности, например, на электроплиту, или вблизи них.

Рабочая поверхность должна быть удобно доступной, влагостойкой, прочной, ровной, сухой и достаточно большой, чтобы не происходило повреждений от брызг, и можно было беспрепятственной работать.

Этот прибор могут использовать лица с ограниченными физическими, сенсорными или умственными способностями или не имеющими достаточного опыта или знаний, если они находятся под присмотром или прошли соответствующий инструктаж относительно безопасного пользования прибором и уяснили для себя, какую опасность несет в себе прибор. Детей нельзя подпускать к прибору и шнуру питания, им нельзя пользоваться прибором. Детям запрещено играть с прибором. Производить очистку и техобслуживание детям не разрешается.

---

## Указания по технике безопасности

### Предупреждение

#### **Опасность поражения током и возгорания**

Прибор можно подключать только к электросети переменного тока через установленную согласно предписаниям розетку с заземлением. Убедитесь, что система заземления в домашней электропроводке установлена согласно предписаниям.

При подключении прибора и его эксплуатации соблюдайте данные, приведенные на фирменной табличке. Пользоваться прибором разрешается только при отсутствии повреждений кабеля и прибора. Ремонт прибора (напр., замену поврежденного сетевого кабеля) разрешается производить из соображений безопасности только нашей сервисной службе. Категорически запрещается подключать прибор к таймерам или розеткам с дистанционным управлением. Всегда следите за прибором во время его работы! Рекомендуется ни в коем случае не оставлять прибор включенным дольше, чем это необходимо для переработки продуктов.

Сетевой кабель не должен соприкасаться с горячими частями или проходить через острые грани. Ни в коем случае не погружать основной блок в воду и не мыть в посудомоечной машине. Не используйте паровые очистители. Не использовать прибор мокрыми руками и не давать ему работать вхолостую. После каждого применения, при отсутствии присмотра, перед сборкой, разборкой или очисткой, а также в случае неисправности обязательно отсоедините прибор от сети.

**⚠ Предупреждение**  
**Опасность травмирования**

Сразу после пользования прибором подождите до полной остановки привода. Перед установкой или заменой насадок необходимо выключить прибор и отсоединить от сети.

Не касайтесь руками острых ножей и кромок на насадках для резки и шинковки. Не в коем случае не прикасайтесь к вращающимся деталям. Ни в коем случае не просовывайте руки и пальцы в загрузочный патрубок или в выпускное отверстие. Ни в коем случае не проталкивайте перерабатываемые продукты в загрузочный патрубок руками. Пользуйтесь только имеющимся в комплекте толкателем!

Ни в коем случае не касайтесь голыми руками острых ножей и кромок на насадках для резки и шинковки.

**Внимание!**  
**Опасность повреждения прибора**

Следите за тем, чтобы в загрузочном патрубке или в приставках не находились посторонние предметы. Не просовывайте какие-либо предметы (например, ножи или ложки) в загрузочный патрубок или в выпускное отверстие.

Оставляйте прибор непрерывно работать максимум на 10 минут. Затем выключите прибор и дайте остыть до комнатной температуры.

Для моделей с функцией обратного хода:

Ни в коем случае не пользуйтесь одновременно кнопкой **O/I** и кнопкой **rev**. Нажимайте кнопку **rev** только после полной остановки привода.

## От всего сердца поздравляем Вас с покупкой нового прибора фирмы Bosch.

На следующих страницах данной инструкции по эксплуатации Вы найдете ценные указания по безопасному пользованию этим прибором.

Мы просим Вас полностью ознакомиться с данной инструкцией и следовать всем указаниям. Тогда этот прибор будет служить Вам долгое время, и результаты его работы подтвердят, что при покупке Вы приняли правильное решение.

Сохраните эту инструкцию для дальнейшего использования или для передачи ее следующему владельцу.

Дополнительную информацию о нашей продукции Вы найдете на нашей странице в Интернете.

## Оглавление

Использование по назначению.....	190
Указания по технике безопасности.....	191
Обзор.....	193
Перед первым использованием.....	194
Элементы управления и индикации.....	194
Устройство защиты от перегрузки.....	195
Функция обратного хода.....	195
Основной блок.....	195
Основная приставка.....	195
Приставка для шинковки.....	197
Приставка-соковыжималка для цитрусовых.....	197
Уход и ежедневная очистка.....	198
Рецепты.....	199
Советы.....	200
Утилизация.....	200
Условия гарантийного обслуживания ..	200
Запчасти и принадлежности.....	201
Помощь при устранении неисправностей.....	202

## Обзор

### → Рисунок **A**

#### 1 Основной блок

- a Привод для приставок
- b Кнопка **I** или **O/I\***
- c Кнопка **O** или **rev\***
- d Индикатор рабочего состояния
- e Разблокирующая кнопка
- f Ручка для переноски
- g Отделение для хранения с крышкой
- h Сетевой кабель
- i Отсек для кабеля

#### 2 Основная приставка

- a Корпус
- b Загрузочный патрубок
- c Загрузочный лоток
- d Толкатель
- e Шнек с захватом
- f Кольцо с резьбой

#### 3 Детали мясорубки

- a Нож
- b Формовочный диск для мелкой рубки\*
- c Формовочный диск для средней рубки
- d Формовочный диск для крупной рубки

#### 4 Детали колбасного шприца

- a Опорное кольцо
- b Мундштук колбасного шприца

#### 5 Насадка для кеббе

- a Конусное кольцо
- b Мундштук для кеббе

### → Рисунок **B**


#### 6 Приставка для шинковки\*

- a Корпус
- b Загрузочный патрубок
- c Крышка
- d Загрузочный лоток
- e Толкатель
- f Насадка для резки
- g Насадка для крупной шинковки
- h Насадка для мелкой шинковки
- i Насадка-терка

## 7 Приставка-соковыжималка для цитрусовых\*

- a Сборная чаша
- b Сетчатый фильтр
- c Конус соковыжималки
- d Приводной вал с пружиной

\* в зависимости от модели

В данной инструкции описаны различные исполнения прибора. На страницах с рисунками изображен прибор в собранном виде. → **Рисунок** 

Запчасти и принадлежности можно приобрести через нашу сервисную службу или на сайте [www.bosch-home.com](http://www.bosch-home.com).



→ «Запчасти и принадлежности» см. стр. 201

## Перед первым использованием

Перед использованием нового прибора его необходимо полностью распаковать, очистить и проверить.

### Внимание!

Вводить в действие поврежденный прибор категорически запрещено!

- Вынуть основной блок и все принадлежности из упаковки.
- Удалите имеющийся упаковочный материал.
- Разберите собранные принадлежности на отдельные части. Последовательность действий при этом должна быть обратной описанию в разделе «Подготовка».
- Проверьте комплектность всех частей. → **Рисунок**  / 
- Проверьте все части прибора на отсутствие внешних повреждений.
- Перед первым использованием тщательно очистите и высушите все детали. → «Уход и ежедневная очистка» см. стр. 198

## Элементы управления и индикации

### MFW35...

#### Кнопка I

Нажатием кнопки **I** прибор включается. Привод сразу начинает вращаться.

#### Кнопка O

Нажатием кнопки **O** прибор выключается. Привод останавливается.

### MFW36.../MFW38...

#### Кнопка O/I

Нажатием кнопки **O/I** прибор включается. Привод сразу начинает вращаться. Повторным нажатием кнопки **O/I** прибор выключается. Привод останавливается.

#### Кнопка rev

Нажатием кнопки **rev** и ее удержанием запускается функция обратного хода. Если кнопку **rev** отпустить, функция обратного хода останавливается.

→ «Функция обратного хода» см. стр. 195

## Все модели

### Индикатор рабочего состояния

Когда прибор включен, горит индикатор рабочего состояния. В моделях с функцией обратного хода индикатор функции мигает, пока кнопка **rev** остается нажатой.

### Разблокирующая кнопка

При нажатии разблокирующей кнопки установленная на приборе приставка освобождается. Только при нажатой разблокирующей кнопке можно повернуть приставку по часовой стрелке и снять с основного блока.

### Отсек для кабеля

Сетевой кабель можно вытянуть из отсека для кабеля или вставить его обратно. Вытягивайте кабель всегда только на необходимую длину.

### Отделение для хранения

Не используемые формовочные диски мясорубки можно поместить в отделение для хранения и закрыть крышкой.

## Устройство защиты от перегрузки

Чтобы предотвратить значительные повреждения прибора при перегрузке основной приставки, поводковая втулка снабжена насечкой (заданное место слома). В случае перегрузки захват ломается в этом месте. Новую поводковую втулку можно приобрести в сервисной службе (№ 630701). На запасные части с заданным местом слома наши гарантийные обязательства не распространяются.

### Замена поводковой втулки

#### → Рисунок 6

1. Ослабьте винт в поводковой втулке подходящей отверткой (PH2) и снимите дефектную поводковую втулку.
2. Вставьте новую поводковую втулку и прочно привинтите ее.

## Функция обратного хода

### ТОЛЬКО MFW36.../MFW38...

Функция обратного хода служит для того, чтобы путем кратковременного обратного вращения шнека освободить застрявшие продукты. Функция обратного хода спустя 15 секунд автоматически выключается.

#### Внимание!

- Ни в коем случае не оставляйте прибор длительно работать в режиме обратного хода.
- Ни в коем случае не нажимайте кнопку **rev** при включенном приборе. Нажимайте кнопку **rev** только после полной остановки привода прибора.
- Выключите прибор кнопкой **k** и дождитесь полной остановки привода.
- Кратковременно нажмите кнопку **rev** и дождитесь полной остановки привода.
- Снова включите прибор кнопкой **O/I**.

**Указание:** Если застрявшие продукты питания после кратковременного обратного хода не освободились, выключите прибор, выньте вилку из розетки и очистите прибор. → «Уход и ежедневная очистка» см. стр. 198

## Основной блок

### Подготовка

#### ⚠ Предупреждение

#### Опасность травмирования!

Вилку можно вставлять в розетку только после полного окончания подготовки к работе с прибором, надлежащей сборки необходимых приставок и соединения их с основным блоком.

- Установите основной блок на прочную горизонтальную поверхность.
- Вытяните сетевой кабель на необходимую длину из отсека для кабеля.

Основной блок готов к работе.

## Основная приставка

Основная приставка имеет следующее назначение:

### Мясорубка

Для измельчения сырых или вареных продуктов питания. Используйте соответствующий формовочный диск в зависимости от вида и консистенции перерабатываемых продуктов питания. → «Советы» см. стр. 200

### Колбасный шприц

Для заполнения колбасной массой искусственной и натуральной колбасной оболочки. Для приготовления рулетов.

### Формовочная насадка для кеббе

Для приготовления кеббе.

**Указание:** При использовании базовой приставки и подходящих принадлежностей, которые можно приобрести в сервисной службе, возможны другие применения.

#### Внимание!

При сборке различных деталей совместите прорези на насадках с соответствующими ответными прорезями на корпусе.



## Подготовка мясорубки

### **⚠ Предупреждение** **Опасность травмирования!**

Не прикасайтесь к острому ножу.

#### **Внимание!**

Всегда используйте только один формовочный диск.

#### **→ Рисунок D**

1. Предварительно вставьте шнек с поводковым патроном в корпус.
2. Установите на шнек сначала нож, а потом нужный формовочный диск.
3. Установите на корпус резьбовое кольцо и привинтите его по часовой стрелке, не прилагая усилий.

Мясорубка готова к работе.

## Подготовка колбасного шприца

#### **→ Рисунок E**

1. Предварительно вставьте шнек с поводковым патроном в корпус.
2. Вначале установите на шнек опорное кольцо, а потом вставьте в корпус колбасный мундштук.
3. Установите на корпус резьбовое кольцо и привинтите его по часовой стрелке, не прилагая усилий.

Колбасный шприц готов к работе.

## Подготовка формовочной насадки для кеббе

#### **→ Рисунок E**

1. Предварительно вставьте шнек с поводковым патроном в корпус.
2. Вначале установите на шнек конусное кольцо, а потом вставьте в корпус мундштук для кеббе.
3. Установите на корпус резьбовое кольцо и привинтите его по часовой стрелке, не прилагая усилий.

Формовочная насадка для кеббе готова к работе.

## Применение

**Указание.** В зависимости от назначения продукты питания перерабатываются по-разному. → «Рецепты» см. стр. 199

Ниже на примере описано применение основной приставки в качестве мясорубки:

### **⚠ Предупреждение** **Опасность травмирования!**

- Не просовывайте руки в загрузочный патрубок.
- Для подталкивания следует пользоваться только толкателем.

#### **Внимание!**

- Не перерабатывайте кости, хрящи, жилы и другие твердые компоненты.
- Не перерабатывайте мороженное мясо.
- Не создавайте толкателем большое давление.

#### **→ Ряд рисунков G**

1. Установите подготовленную приставку наклонно на привод основного блока.
2. Поверните приставку против часовой стрелки до ее фиксации со щелчком.
3. Установите загрузочный лоток и вставьте толкатель в загрузочный патрубок.
4. Подготовьте продукты питания. Крупные куски предварительно измельчите, чтобы они проходили в загрузочный патрубок без нажатия.
5. Подставьте под приставку подходящую емкость. Загрузите подготовленные для переработки продукты в загрузочный лоток.
6. Подсоедините штепсельную вилку к сети. Включите прибор.
7. Слегка нажав на толкатель, протолкните продукты в загрузочный патрубок.
8. По окончании работы выключите прибор и извлеките штепсельную вилку из розетки.
9. Снимите загрузочный лоток и толкатель.
10. Держа нажатой разблокирующую кнопку, поверните приставку по часовой стрелке, чтобы она освободилась.
11. Снимите приставку, разберите ее и очистите все части. → «Уход и ежедневная очистка» см. стр. 198



## Приставка для шинковки

Для шинковки, перетирания и нарезания, например, сыра, фруктов, овощей, орехов, миндаля, сухих булочек и других твердых продуктов. Используйте соответствующую насадку в зависимости от вида и консистенции перерабатываемых продуктов питания. → «Советы» см. стр. 200

### Подготовка

#### ⚠ Предупреждение

#### Опасность травмирования!

Ни в коем случае не касайтесь руками острых ножей и кромок на насадках для резки, перетирания и шинковки.

#### → Ряд рисунков II

1. Откройте крышку. Вставьте нужную насадку в корпус.
2. Закройте крышку с фиксацией до щелчка.

Приставка для шинковки готова к работе.

### Применение

#### ⚠ Предупреждение

#### Опасность травмирования!

- Не просовывайте руки в загрузочный патрубков.
- Для подталкивания следует пользоваться только толкателем.

#### Внимание!

- Толкатель можно вставлять только в одном направлении.
- Удалите твердую скорлупу (например, от орехов).
- Не создавайте толкателем большое давление.

#### → Ряд рисунков II

1. Установите подготовленную приставку наклонно на привод основного блока.
2. Поверните приставку против часовой стрелки до ее фиксации со щелчком.
3. Установите загрузочный лоток и вставьте толкатель в загрузочный патрубков.
4. Подготовьте продукты питания. Крупные куски предварительно измельчите, чтобы они проходили в загрузочный патрубков без нажатия.

5. Подставьте под приставку подходящую емкость. Загрузите подготовленные для переработки продукты в загрузочный лоток.
6. Подсоедините штепсельную вилку к розетке. Включите прибор.
7. Слегка нажав на толкатель, протолкните продукты в загрузочный патрубков. Продукты питания перетираются или шинкуются.
8. По окончании работы выключите прибор и извлеките штепсельную вилку из розетки.
9. Снимите загрузочный лоток и толкатель.
10. Держа нажатой разблокирующую кнопку, поверните приставку по часовой стрелке, чтобы она освободилась.
11. Снимите приставку, разберите ее и очистите все части. → «Уход и ежедневная очистка» см. стр. 198

## Приставка-соковыжималка для цитрусовых

Для получения сока из цитрусовых, например, лимонов, апельсинов, грейпфрутов.

### Подготовка

#### ⚠ Предупреждение

#### Опасность травмирования!

Приставка-соковыжималка для цитрусовых устанавливается непосредственно на основной блок. Штепсельную вилку можно вставлять в розетку только после полного окончания подготовки к работе с прибором.

#### Внимание!

Для подготовки и применения приставки-соковыжималки для цитрусовых наклоните основной блок на 90°. В этом положении ни в коем случае не используйте другие приставки.

→ **Ряд рисунков**

1. Держа основной блок за ручку, осторожно переставьте его в такое положение, чтобы привод был направлен вверх. Если потребуется, поверните основной блок, чтобы обеспечить удобный доступ к кнопкам.
2. Вставьте приводной вал пружинным элементом вниз в привод основного блока.

**Внимание!**

Приводной вал должен легко вдавливаться вниз пальцем. Он не должен быть склеен остатками сока и заблокирован семечками или посторонними предметами.

3. Установите сборную чашу наклонно на привод.
4. Поверните сборную чашу против часовой стрелки до ее фиксации со щелчком.
5. Установите сетчатый фильтр на сборную чашу.
6. Установите конус соковыжималки на приводной вал.

Приставка-соковыжималка для цитрусовых собрана и готова к работе.

**Применение**

→ **Ряд рисунков**

1. Разрежьте цитрусовые пополам.
2. Подставьте под приставку подходящую емкость.
3. Подсоедините штепсельную вилку к розетке. Включите прибор. Привод вращается.
4. Положите половинки цитрусовых поверхностью среза на конус соковыжималки и прижмите вниз. Как только используемый для отжима сока фрукт будет уложен на конус соковыжималки, конус начнет вращаться.
5. Чтобы окончить отжим, уменьшите давление на конус соковыжималки.
6. По окончании работы выключите прибор и извлеките штепсельную вилку из розетки.
7. Держа нажатой разблокирующую кнопку, поверните приставку по часовой стрелке, чтобы она освободилась.

8. Снимите приставку, разберите ее и очистите все части. → «Уход и ежедневная очистка» см. стр. 198

**Указания:**

- Чтобы обеспечить оптимальный выход сока, следует несколько раз повторить отжим.
- Если потребуется, очистите сетчатый фильтр от крупной фруктовой мякоти и косточек.

---

## Уход и ежедневная очистка

После каждого применения прибор, все приставки и использованные принадлежности должны быть тщательно очищены.

**Предупреждение**

**Опасность поражения током!**

- Перед очисткой отсоедините сетевой кабель от электрической розетки.
- Ни в коем случае не погружайте основной блок в жидкости и не мойте его в посудомоечной машине.

**Опасность травмирования!**

Не касайтесь руками острых ножей и кромок насадок для шинковки и резки.

**Внимание!**

- Не используйте моющие средства, содержащие алкоголь или спирт.
- Не используйте металлические и остроконечные предметы, а также предметы с острыми кромками.
- Не применяйте грубую ткань или абразивные чистящие средства.

На **рисунке** приведен обзор чистки отдельных деталей.

- Протереть основной блок корпус мягкой влажной тканью и высушить его.
- Разберите использованные приставки в обратном порядке (см. раздел «Подготовка» для соответствующей приставки).
- Очистите все принадлежности мыльным раствором и мягкой тканью/ губкой или мягкой щеткой.
- Дайте высохнуть всем частям.

**Указания:**

- Металлические детали сразу вытрите насухо и смажьте тонким слоем растительного масла для защиты от ржавчины.
- При переработке, например, моркови на пластмассовых деталях может появиться цветной налет. Его можно удалить с помощью нескольких капель растительного масла.

---

**Рецепты****Кеббе****Фарш для трубочек:**

- 500 г баранины, нарезанной полосками
- 500 г крупы из пшеницы булгур, промытой и стекшей
- 1 маленькая луковица, нарубленная
- Загружать в мясорубку попеременно баранину и пшеницу (формовочный диск с мелкими отверстиями).
- Массу хорошо перемешать, добавить лук.
- Еще раз пропустить массу через мясорубку.

**Начинка:**

- 400 г баранины, нарезанной полосками
- 2 луковицы средней величины, нарубленные
- 1 столовая ложка растительного масла
- 1 столовая ложка муки
- 2 чайных ложки душистого перца
- соль и перец
- Переработать баранину в мясорубке (формовочный диск с мелкими отверстиями).
- Лук обжарить до золотисто-коричневого цвета.
- Добавить баранину и прожарить.
- Добавить остальные ингредиенты.
- Все тушить в течение примерно 1–2 минут.
- Слить лишний жир.
- Начинку охладить.

**Приготовление кеббе:**

- Переработать смесь в формовочной насадке для кеббе.
- Полулю колбаску из фарша нарезать на кусочки длиной 7,5 см.
- Защепить один конец такой трубочки.
- Немного начинки вложить в отверстие и защепить другой конец трубочки.
- Нагреть масло (примерно 180 °С) и жарить кеббе во фритюре примерно 6 минут до золотисто-коричневого цвета.

**Марципан**

- 210 г миндаля (крупного помола)
- 210 г сахарной пудры
- немного розовой воды
- 1 капля масла горького миндаля
- Миндаль и сахарную пудру хорошо перемешать.
- Разделить смесь на 6 одинаковых порций (примерно по 70 г).
- Подготовить основной прибор с приставкой-мясорубкой и формовочным диском с мелкими отверстиями (2,7 мм).
- Поместить первую порцию в загрузочный лоток и включить прибор.
- Через каждые 5 секунд добавлять следующую порцию, пока они все не будут переработаны.
- После этого добавить немного розовой воды и 1 каплю масла горького миндаля, перемешать и оставить пропитаться.

## Советы

### Мясорубка

#### Применение формовочных дисков

- **Формовочный диск с мелкими отверстиями (2,7 мм):** отварное куриное, свиное, говяжье мясо, отварная печень, отварная рыба для супов; сырая свинина и говядина для рулета из рубленого мяса; сырая печень, мясо и сало для ливерной колбасы; свинина для сырокопченной колбасы
- **Формовочный диск со средними отверстиями (4 мм):** свиное и говяжье мясо для паштета и сервелата
- **Формовочный диск с крупными отверстиями (8 мм):** жареное свиное мясо для гуляшевого супа; остатки (например, жаркого, колбасы) для запеканки из остатков
  - Если требуется более мелкая консистенция переработанных продуктов питания, повторите процесс измельчения или используйте последовательно разные формовочные диски (с крупными, средними, мелкими отверстиями).
  - Прочие ингредиенты (например, лук, пряности) могут быть добавлены непосредственно в процессе переработки. За счет этого все ингредиенты хорошо перемешиваются.

### Колбасный шприц

- Натуральную колбасную оболочку перед переработкой замочить в теплой воде примерно 10 минут.
- Не набивать колбасную оболочку слишком туго, так как иначе сосиски при варке или жарении могут лопнуть.

## Приставка для шинковки

### Применение насадок

- **Насадка для резки:** для моркови, сельдерея, кольраби, цуккини
- **Насадка для шинковки (крупной):** для моркови, орехов, твердого сыра (например, эмментальского)
- **Насадка для шинковки (мелкой):** для орехов, твердого сыра, пармезана
- **Насадка-терка:** для картофеля, пармезана, орехов

## Утилизация



Утилизируйте упаковку с использованием экологически безопасных методов. Данный прибор имеет отметку о соответствии европейским нормам 2012/19/EU утилизации электрических и электронных приборов (waste electrical and electronic equipment – WEEE). Данные нормы определяют действующие на территории Евросоюза правила возврата и утилизации старых приборов. Информацию об актуальных возможностях утилизации Вы можете получить в магазине, в котором Вы приобрели прибор.

## Условия гарантийного обслуживания

Получить исчерпывающую информацию об условиях гарантийного обслуживания Вы можете в Вашем ближайшем авторизованном сервисном центре, или в сервисном центре от производителя ООО «БСХ Бытовая техника», или в сопроводительной документации.

Мы оставляем за собой право на внесение изменений.

## Запчасти и принадлежности

Запчасти и принадлежности		
 2.7 mm  638407	<b>Формовочный диск</b> (с мелкими отверстиями) для мясорубки	
 4 mm  637985	<b>Формовочный диск</b> (со средними отверстиями) для мясорубки	
 8 mm  637986	<b>Формовочный диск</b> (с крупными отверстиями) для мясорубки	
  637987	<b>Колбасный шприц:</b> для заполнения колбасной массой искусственной и натуральной колбасной оболочки. Для приготовления рулетов.	
  12000397		
   638281	<b>Формовочная насадка для кеббе:</b> для приготовления кеббе.	
  MFZ3DS1	<b>Приставка для шинковки:</b> для шинковки, перетирания и резки	
  798161	<b>Насадка для резки</b> используется в приставке для шинковки	
  798162	<b>Насадка для шинковки (крупной)</b> используется в приставке для шинковки	
  798160	<b>Насадка для шинковки (мелкой)</b> используется в приставке для шинковки	
  798130	<b>Насадка-терка</b> используется в приставке для шинковки	
  791603	<b>Насадка-соковыжималка для цитрусовых:</b> для отжима сока из апельсинов, лимонов или грейпфрутов.	

Запчасти и принадлежности можно приобрести в торговой сети или через нашу сервисную службу.

## Помощь при устранении неисправностей

Проблема	Причина	Устранение
Прибор при включении не начинает работать.	Нет электропитания прибора.	Вставьте штепсельную вилку в розетку.
Прибор нормально работает, но переработка продуктов не выполняется.	Произошла перегрузка прибора, и поводковая втулка сломалась в заданном месте слом.	Выключите прибор и дождитесь полной остановки. Отсоедините прибор, снимите приставку, разберите ее и очистите. Замените поводковую втулку. → «Устройство защиты от перегрузки» см. стр. 195
Переработка продуктов не выполняется или выполняется очень медленно.	Затор продуктов в приставке или шнеке.	<b>Приборы без обратного хода:</b> выключите прибор, дождитесь полной остановки и отсоедините от розетки. Снимите приставку, разберите ее и очистите, чтобы устранить затор. → «Уход и ежедневная очистка» см. стр. 198 <b>Приборы с обратным ходом:</b> выключите прибор и дождитесь полной остановки. Нажмите одновременно кнопку <b>rev</b> , чтобы устранить затор. После остановки снова включите прибор и продолжите работу. → «Функция обратного хода» см. стр. 195
	Слишком сильное давление на толкатель или загрузочный патрубок переполнен.	Уменьшите давление на толкатель и наполните загрузочный патрубок меньшим количеством продуктов.
	Перерабатываемые продукты содержат твердые компоненты.	Удалите твердые компоненты. Твердые овощи перед переработкой предварительно потушите.
Функция обратного хода не запускается.	Кнопка <b>rev</b> была нажата до полной остановки привода прибора.	Выключите прибор и дождитесь полной остановки. Только после этого нажмите кнопку <b>rev</b> .
	Сильный затор продуктов в шнеке.	Выключите прибор, дождитесь полной остановки и отсоедините прибор от розетки. Снимите приставку, разберите ее и очистите, чтобы устранить затор. → «Уход и ежедневная очистка» см. стр. 198

Если невозможно устранить неполадку, обязательно свяжитесь с «горячей линией»! Номера телефонов указаны на последних страницах инструкции.

# Информация изготовителя о гарантийном и сервисном обслуживании

1. Изделие _____	Пункты 1-2 заполняются только в случае, если эти данные не содержатся в документах о покупке изделия (кассовый чек и/или товарный чек, товарная накладная).
2. Модель _____	

4. Данная информация распространяется на малые бытовые приборы торговой марки Bosch: кофеварки, кофемолки, кофемолки, весы, кухонные комбайны, миксеры, пылесосы, режки, тостеры, утюги, фены, распылители для волос, электроотжимники, соковыжималки, измельчители, блендеры, гладильные доски, ванночки, наполняемые весы и аналогичные им изделия.



4. Уважаемые дамы и господа, сообщаем Вам, что подтверждение соответствия нашей продукции обязательным требованиям в соответствии с законодательством осуществляется в форме обязательной сертификации.

Информацию по сертификации наших приборов, а также данные о номере сертификата соответствия и сроке его действия Вы можете получить в ООО «БСХ Бытовая техника». Наша продукция производится под контролем транснациональной корпорации «BSX Hausgeräte GmbH», адрес штаб-квартиры: 81739 Мюнхен, Карл-Верн Штрассе 34, Германия (BSX Hausgeräte GmbH, Carl-Wery-Str. 34, 81739 München, Germany).

Организацией, выполняющей функции иностранного изготовителя, уполномоченной изготовителем на основании договора с ним, является ООО «БСХ Бытовая техника», адрес: Москва, 119071, ул. Малая Калужская, д.15; тел.: (495) 737-2777, факс: (495) 737-2798.

5. Обязательные сведения о технических характеристиках прибора приведены на типовой табличке прибора или на его этикетке и/или в сопроводительной документации.

## 6. Аксессуары и средства по уходу

Для безупречного функционирования Вашей техники и ухода за ней производитель рекомендует использовать только оригинальные аксессуары и средства по уходу. Оригинальные аксессуары разработаны производителем, они идеально подходят именно для Вашего прибора. Оригинальные аксессуары и средства по уходу соответствуют самым высоким требованиям качества товарного знака Bosch, они проходят заводские испытания для обеспечения максимальной надежности в работе. По всем вопросам, связанным с аксессуарами и средствами по уходу для Вашей бытовой техники, Вы можете обратиться в авторизованные сервисные центры, перечисленные на обороте.

## 7. Гарантия изготовителя

Фирма изготовитель предоставляет на приобретенный Вами в Российской Федерации бытовой прибор гарантию в соответствии действующим законодательством РФ сроком 1 год. На приобретенный в Республике Беларусь бытовой прибор, к которому при покупке был выдан Гарантийный талон, действуют гарантийные условия, не противоречащие законодательству Республики Беларусь.

## Прием заявок на ремонт (круглосуточно)

в г. Москве:

в г. Санкт-Петербурге:

☎ (495) 737-2961

☎ (812) 449-3161

Адреса и телефоны авторизованных сервисных центров приведены на обороте, а также в интернете: <http://www.bosch-home.com/ru/> в разделе Сервис.

Рекомендуем Вам пользоваться услугами только авторизованных сервисных центров.

Оригинальные аксессуары и средства по уходу для бытовой техники Bosch Вы можете приобрести в нашем фирменном интернет-магазине: [www.bosch-home.com/ru/store](http://www.bosch-home.com/ru/store). С условиями заказа, оплат и доставки Вы можете ознакомиться на сайте.

## 8. Внимание! Важная информация для потребителей

Данный прибор предназначен для использования исключительно для личных, семейных, домашних и иных нужд, не связанных с осуществлением предпринимательской деятельности либо удовлетворением бытовых потребностей в офисе предприятия, учреждения или организации. Использование прибора в целях, отличных от вышеуказанных, является нарушением правил надлежащей эксплуатации прибора.

Наличие фирменной заводской типовой таблички на приборе обязательно! Пожалуйста, убедитесь в ее наличии и сохраните ее на приборе в течение всего срока службы прибора. Удаление таблички ведет к обесцениванию прибора и к возможным нарушениям правил его эксплуатации.

Изготовитель не несет ответственность за недостатки в приборе, если сервисной службой будет доказано, что они возникли после передачи прибора потребителю вследствие нарушения им правил пользования, транспортировки, хранения, действия третьих лиц, непреодолимой силы (пожара, природной катастрофы и т.п.), попадания бытовых насекомых и грызунов, воздействия иных посторонних факторов, а также вследствие существенных нарушений технических требований, установленных в инструкции к прибору, в том числе несоблюдения параметров электросети, использования не сертифицированных деталей прибора.

Для подтверждения даты покупки прибора при гарантийном ремонте или предоставлении иных предусмотренных законом гарантий убедительно просим Вас сохранять документы о покупке (чек, квитанцию, иные документы, подтверждающие дату и место покупки).

Соблюдение рекомендаций и указаний, содержащихся в инструкции по эксплуатации (правил пользования) поможет избежать проблем в эксплуатации прибора и его обслуживании.

Неисправные узлы приборов в гарантийный период бесплатно ремонтируются или заменяются новыми. Решение вопроса о целесообразности их замены или ремонта остается за службами сервиса.

## 9. Информация о сервисе

В период и после истечения гарантийного срока наша Служба Сервиса, а также мастерские наших партнеров всегда готовы предложить Вам свои услуги. Список адресов уполномоченных изготовителем пунктов авторизованного сервиса обслуживания находится на обороте.

Срок службы малых бытовых приборов (кроме кухонных комбайнов и пылесосов) составляет 2 года. Срок службы кухонных комбайнов и пылесосов составляет 5 лет. Срок службы изделия исчисляется с даты его покупки, либо при невозможности ее определения, с даты изготовления изделия, нанесенной на типовую табличку изделия. В соответствии со стандартом изготовителя дата изготовления маркируется FD PTMM, где PT – год изготовления минус 1920, а MM – месяц изготовления. Для определения года изготовления прибора необходимо к 1920 прибавить число PT.



# BOSCH

Разработано для жизни





**Информация о бытовой технике, произведенной\* под контролем концерна  
БСХ Хаусгерете ГмБХ, Карл-Вери-Штр. 34, 81739 Мюнхен, Германия  
в соответствии с требованиями Федерального Закона РФ от 23 ноября 2009 г.  
№ 261-ФЗ, законодательства о техническом регулировании  
и законодательства о защите прав потребителей Российской Федерации**

**Продукция: соковыжималки, миксеры, блендеры, резки, Товарный знак:  
кухонные комбайны, кофемолки, мясорубки, измельчители Bosch**

ВНИМАНИЕ! Ассортимент продукции постоянно обновляется. Технические характеристики продукции, в том числе энергоэффективности, постоянно совершенствуются. Продукция регулярно проходит обязательную процедуру подтверждения соответствия согласно действующему законодательству. Информацию о репутации актуальных сертификатов соответствия и сроках их действия, актуальную информацию о классе и характеристиках энергоэффективности продукции, информацию об актуальном ассортименте продукции можно получить у организации, выполняющей функции иностранного изготовителя на территории Российской Федерации ООО «БСХ Бытовая техника», Москва, 119071, ул. Малая Калужская, д.15, телефон (495) 737-2777, факс (495) 737-2798.

Компания ООО «БСХ Бытовая техника», 119071, Москва, ул. Малая Калужская, д.15 осуществляет свою деятельность по подтверждению соответствия продукции от имени производителя на единой таможенной территории Таможенного союза в соответствии с действующими Техническими регламентами, в качестве уполномоченного Изготовителя лица, а также выполняет требования, предусмотренные Законом РФ №184-ФЗ «О техническом регулировании» для лица, выполняющего функции иностранного изготовителя на территории Российской Федерации.

Импортером в Российской Федерации продукции, сертифицированной в качестве серийно производимой органом по сертификации «Ростест-Москва», аттестат аккредитации РОСС RU.0001.10.АЯ46, Москва, 117418, Нахимовский просп., 31, телефон (499) 129-2600, является ООО «БСХ Бытовая техника», Москва, 119071, ул. Малая Калужская, д.15, телефон (495) 737-2777.

Организацией, указываемой на продукции в целях идентификации продукции и осуществляющей первичное размещение продукции на рынке Европейского союза, является Роберт Бош Хаусгерете ГмБХ Карл-Вери-Штр. 34, 81739 Мюнхен, Германия (Robert Bosch Hausgerate GmbH, Carl-Wery-Str. 34, 81739 München, Germany).

Юридическим лицом (изготовителем), осуществляющим от своего имени изготовление продукции и ответственным за ее соответствие требованиям применимых технических регламентов Таможенного союза, является БСХ Хаусгерете ГмБХ, Карл-Вери-Штр. 34, 81739 Мюнхен, Германия (BSH Hausgerate GmbH, Carl-Wery-Str. 34, 81739 München, Germany).

При перевозке, погрузке, разгрузке и хранении продукции следует руководствоваться, помимо изложенных в инструкции по эксплуатации, следующими требованиями:

- Запрещается подвергать продукцию существенным механическим нагрузкам, которые могут привести к повреждению продукции и/или нарушению ее упаковки.
  - Необходимо избегать попадания на упаковку продукции воды и других жидкостей.
- Перед перевозкой или передачей на хранение бывшей в эксплуатации продукции при отрицательной температуре необходимо убедиться в отсутствии в продукции воды.

Продукция предназначена к использованию в условиях температуры выше 0°С и относительной влажности, не превышающей 93%.  
Перед началом эксплуатации продукции, длительное время находившейся под воздействием отрицательной температуры, необходимо выдержать ее в условиях комнатной температуры несколько часов.

Правила реализации продукции определяются предпрятиями розничной торговли в соответствии с требованиями действующего законодательства.  
Указания по утилизации продукции содержатся в инструкции по эксплуатации и могут быть уточнены у муниципальных органов исполнительной власти.

Для продукции, реализованной изготовителем в течение срока действия сертификата соответствия, этот сертификат действителен при ее поставке, продаже и использовании (применили) в течение срока службы, установленного в соответствии со статьей 18 Закона РФ о защите прав потребителей. Срок службы на продукцию указан производителем в листочке «Информация изготовителя о гарантийном и сервисном обслуживании».

Продукция может быть идентифицирована по модельному обозначению (поле «E-Nr.»), апробационному типу (поле «Туре») и товарному знаку Bosch, нанесенным на продукцию, упаковку и (или) содержащихся в сопроводительной документации.

В состав эксплуатационных документов, предусмотренных изготовителем для продукции, могут входить настоящая информация, инструкция (руководство) по эксплуатации, информация об условиях гарантийного и сервисного обслуживания.

Маркирование продукции осуществляется изготовителем на типовой табличке прибора, на упаковочной этикетке, непосредственно на упаковке прибора, а также может производиться иными способами, обеспечивающими доступное и наглядное представление информации о приборе в местах продаж.



Продукция, которая прошла процедуру подтверждения соответствия согласно требованиям Технических Регламентов Таможенного союза, маркируется единым знаком обращения продукции на рынке государств – членов Таможенного союза.



Продукция, которая была выпущена уполномоченными таможенными органами в свободное обращение на территории Таможенного союза до 15.03.2015 и соответствие которой обязательным требованиям подтверждено российскими сертификатами в системе ГОСТ Р, либо единичными документами Таможенного союза, может быть маркирована знаком соответствия.

Эксплуатационные документы на продукцию выполняются на русском языке. Эксплуатационные документы на государственных языках государств – членов Таможенного союза, отличных от русского, при наличии соответствующих требований в законодательстве можно безвозмездно получить у торгующей организации-резидента соответствующего государства – члена Таможенного союза.

Информация о комплектации продукции представлена в торговых залах, может быть запрошена по телефону бесплатной «горячей линии» (800) 200-2961, а также доступна в интернете на сайте производителя <http://www.bosch-bt.ru>.

\* 09.02.2015 БСХ Бош унд Сименс Хаусгерете ГмБХ, Карл-Вери-Штр. 34, 81739 Мюнхен, Германия, переименована в компанию БСХ Хаусгерете ГмБХ, Карл-Вери-Штр. 34, 81739 Мюнхен, Германия.

Модель	Апробационный тип	Сертификат соответствия			Страна-изготовитель
		Регистрационный номер	Дата выдачи	Действует до	
<b>Соковыжималки</b>					
MCP3000	CNZP3	C-DE.AЯ46.B.01025	12.11.12	11.11.17	Словения
MES25A0	CNCJ03	C-DE.AЯ46.B.62431	27.02.14	26.02.19	Китай
MES25C0	CNCJ03	C-DE.AЯ46.B.62431	27.02.14	26.02.19	Китай
MES25G0	CNCJ03	C-DE.AЯ46.B.62431	27.02.14	26.02.19	Китай
MES3500	CNCJ03	C-DE.AЯ46.B.62431	27.02.14	26.02.19	Китай
MES4000	CNCJ04	C-DE.AЯ46.B.62431	27.02.14	26.02.19	Китай
MES4010	CNCJ05	C-DE.AЯ46.B.62431	27.02.14	26.02.19	Китай
<b>Резки</b>					
MAS4201N	CNAS11ST1	C-DE.AЯ46.B.63040	31.03.14	30.03.19	Турция
MAS4601N	CNAS11EV1	C-DE.AЯ46.B.63040	31.03.14	30.03.19	Турция
MAS6200N	CNAS12	C-DE.AЯ46.B.63040	31.03.14	30.03.19	Турция
MAS9101N	AS9ST	C-DE.AЯ46.B.63040	31.03.14	30.03.19	Турция
<b>Миксеры, блендеры, измельчители</b>					
MFQ3010	CNHR19	C-DE.AЯ46.B.63982	11.06.14	10.06.19	Словения
MFQ3020	CNHR19	C-DE.AЯ46.B.63982	11.06.14	10.06.19	Словения
MFQ3520	CNHR17	C-DE.AЯ46.B.63982	11.06.14	10.06.19	Словения
MFQ3030	CNHR19	C-DE.AЯ46.B.63982	11.06.14	10.06.19	Словения
MFQ3555	CNHR18	C-DE.AЯ46.B.63982	11.06.14	10.06.19	Словения
MFQ4070	CNHR22	C-DE.AЯ46.B.63982	11.06.14	10.06.19	Словения
MFQ4020	CNHR22	C-DE.AЯ46.B.63982	11.06.14	10.06.19	Словения

Модель	Апробационный тип	Сертификат соответствия			Страна-изготовитель
		Регистрационный номер	Дата выдачи	Действует до	
<b>Миксеры, блендеры, измельчители</b>					
MFQ4080	CNHR22	C-DE.АЯ46.В.63982	11.06.14	10.06.19	Словения
MFQ36480	CNHR27	C-DE.АЯ46.В.63982	11.06.14	10.06.19	Словения
MFQ36440	CNHR27	C-DE.АЯ46.В.63982	11.06.14	10.06.19	Словения
MFQ36460	CNHR27	C-DE.АЯ46.В.63982	11.06.14	10.06.19	Словения
MFQ36GOLD	CNHR27	C-DE.АЯ46.В.63982	11.06.14	10.06.19	Словения
MMB1001	CNSM03ST	C-DE.АЯ46.В.66627	21.11.14	20.11.19	Турция
MMB2001	CNSM03EV	C-DE.АЯ46.В.66627	21.11.14	20.11.19	Турция
MMR1501	CNCM13ST2	C-DE.АЯ46.В.61496	17.01.14	16.01.19	Словения
MMR08A1	CNCM13ST1	C-DE.АЯ46.В.61496	17.01.14	16.01.19	Словения
MMR15A1	CNCM13ST2	C-DE.АЯ46.В.61496	17.01.14	16.01.19	Словения
MSM6B100	CNHR11	C-DE.АЯ46.В.62888	21.03.14	20.03.19	Словения
MSM6B150	CNHR11	C-DE.АЯ46.В.62888	21.03.14	20.03.19	Словения
MSM6B300	CNHR12	C-DE.АЯ46.В.62888	21.03.14	20.03.19	Словения
MSM6B700	CNHR12	C-DE.АЯ46.В.62888	21.03.14	20.03.19	Словения
MSM67PE	CNHR13	C-DE.АЯ46.В.65723	18.09.14	17.09.19	Словения
MSM6700	CNHR9EV	C-DE.АЯ46.В.65723	18.09.14	17.09.19	Словения
MSM6B500	CNHR12	C-DE.АЯ46.В.62888	21.03.14	20.03.19	Словения
MSM6B250	CNHR11	C-DE.АЯ46.В.62888	21.03.14	20.03.19	Словения
MSM66050RU	CNHR25	C-DE.АЯ46.В.62888	21.03.14	20.03.19	Словения
MSM66150RU	CNHR25	C-DE.АЯ46.В.62888	21.03.14	20.03.19	Словения
MSM67140RU	CNHR26	C-DE.АЯ46.В.62888	21.03.14	20.03.19	Словения
MSM67160RU	CNHR26	C-DE.АЯ46.В.62888	21.03.14	20.03.19	Словения
MSM66130	CNHR25	C-DE.АЯ46.В.62888	21.03.14	20.03.19	Словения
MSM67170	CNHR26	C-DE.АЯ46.В.62888	21.03.14	20.03.19	Словения
MSM67SPORT	CNHR26	C-DE.АЯ46.В.62888	21.03.14	20.03.19	Словения
MSM66155	CNHR25	C-DE.АЯ46.В.62888	21.03.14	20.03.19	Словения
MSM87160	CNHR28	C-DE.АЯ46.В.59536	20.08.13	19.08.18	Словения
MSM87165	CNHR28	C-DE.АЯ46.В.59536	20.08.13	19.08.18	Словения
MSM87180	CNHR28	C-DE.АЯ46.В.59536	20.08.13	19.08.18	Словения
MSM88190	CNHR29	C-DE.АЯ46.В.59536	20.08.13	19.08.18	Словения
MSM64035	CNHR24	C-DE.АЯ46.В.62888	21.03.14	20.03.19	Словения
MSM66020	CNHR25	C-DE.АЯ46.В.62888	21.03.14	20.03.19	Словения
MSM66110	CNHR25	C-DE.АЯ46.В.62888	21.03.14	20.03.19	Словения
MSM87130	CNHR28	C-DE.АЯ46.В.59536	20.08.13	19.08.18	Словения
MSM87140	CNHR28	C-DE.АЯ46.В.59536	20.08.13	19.08.18	Словения
MSM64155RU	CNHR24	C-DE.АЯ46.В.62888	21.03.14	20.03.19	Словения
MSM67165RU	CNHR26	C-DE.АЯ46.В.62888	21.03.14	20.03.19	Словения
MSM67190	CNHR26FP	C-DE.АЯ46.В.65723	18.09.14	17.09.19	Словения
MSM67150RU	CNHR26	C-DE.АЯ46.В.62888	21.03.14	20.03.19	Словения
MSM64120	CNHR24	C-DE.АЯ46.В.62888	21.03.14	20.03.19	Словения
MSM671X0	CNHR26FP	C-DE.АЯ46.В.65723	18.09.14	17.09.19	Словения
MSM671X1	CNHR26FP	C-DE.АЯ46.В.65723	18.09.14	17.09.19	Словения
MSM881X1	CNHR29	C-DE.АЯ46.В.59536	20.08.13	19.08.18	Словения
MSM881X2	CNHR29	C-DE.АЯ46.В.59536	20.08.13	19.08.18	Словения
MSM6B400	CNHR12	C-DE.АЯ46.В.62888	21.03.14	20.03.19	Словения
<b>Кухонные комбайны</b>					
MCM2050	CNCM11ST	C-DE.АЯ46.В.60779	26.11.13	25.11.18	Словения
MCM2150	CNCM11ST1	C-DE.АЯ46.В.60779	26.11.13	25.11.18	Словения
MCM4000	CNCM20	C-DE.АЯ46.В.60779	26.11.13	25.11.18	Словения
MCM4100	CNCM20	C-DE.АЯ46.В.60779	26.11.13	25.11.18	Словения
MCM4200	CNCM21	C-DE.АЯ46.В.60779	26.11.13	25.11.18	Словения
MCM4250	CNCM21	C-DE.АЯ46.В.60779	26.11.13	25.11.18	Словения
MCM62020	CNCM30	C-DE.АЯ46.В.60779	26.11.13	25.11.18	Словения
MCM64051	CNCM30	C-DE.АЯ46.В.60779	26.11.13	25.11.18	Словения
MCM64085	CNCM30	C-DE.АЯ46.В.60779	26.11.13	25.11.18	Словения
MCM68840	CNCM30	C-DE.АЯ46.В.60779	26.11.13	25.11.18	Словения
MCM68885	CNCM30	C-DE.АЯ46.В.60779	26.11.13	25.11.18	Словения
MUM4406	CNUM5ST	C-DE.АЯ46.В.60779	26.11.13	25.11.18	Словения
MUM4427	CNUM5ST	C-DE.АЯ46.В.60779	26.11.13	25.11.18	Словения
MUM4657	CNUM5ST	C-DE.АЯ46.В.60779	26.11.13	25.11.18	Словения
MUM4855	CNUM5ST	C-DE.АЯ46.В.60779	26.11.13	25.11.18	Словения
MUM4856EU	CNUM5ST	C-DE.АЯ46.В.60779	26.11.13	25.11.18	Словения
MUM4880	CNUM5ST	C-DE.АЯ46.В.60779	26.11.13	25.11.18	Словения
MUM52131	CNUM50	C-DE.АЯ46.В.60779	26.11.13	25.11.18	Словения
MUM54240	CNUM51	C-DE.АЯ46.В.60779	26.11.13	25.11.18	Словения
MUM54251	CNUM51	C-DE.АЯ46.В.60779	26.11.13	25.11.18	Словения
MUM56540	CNUM51	C-DE.АЯ46.В.60779	26.11.13	25.11.18	Словения
MUM57830	CNUM51	C-DE.АЯ46.В.60779	26.11.13	25.11.18	Словения
MUM57860	CNUM51	C-DE.АЯ46.В.60779	26.11.13	25.11.18	Словения
MUMXL20C	CNUM70	C-DE.АЯ46.В.60779	26.11.13	25.11.18	Словения
MUMXL40G	CNUM70	C-DE.АЯ46.В.60779	26.11.13	25.11.18	Словения
<b>Кофемолки</b>					
MKM6003	KM13	C-DE.АЯ46.В.62081	14.02.14	13.02.19	Словения
MKM6000	KM13	C-DE.АЯ46.В.62081	14.02.14	13.02.19	Словения
<b>Мясорубки</b>					
MFW1501	SFW1	C-DE.АЯ46.В.61421	13.01.14	12.01.19	Словения
MFW1545	CNFW2	C-DE.АЯ46.В.61421	13.01.14	12.01.19	Словения
MFW1550	CNFW2	C-DE.АЯ46.В.61421	13.01.14	12.01.19	Словения
MFW45020	CNFW5	C-DE.АЯ46.В.59504	16.08.13	15.08.18	Китай
MFW45120	CNFW5	C-DE.АЯ46.В.59504	16.08.13	15.08.18	Китай
MFW66020	CNFW6	C-DE.АЯ46.В.59504	16.08.13	15.08.18	Китай
MFW67440	CNFW7	C-DE.АЯ46.В.59504	16.08.13	15.08.18	Китай
MFW67600	CNFW7	C-DE.АЯ46.В.59504	16.08.13	15.08.18	Китай
MFW68640	CNFW8	C-DE.АЯ46.В.59504	16.08.13	15.08.18	Китай
MFW68660	CNFW8	C-DE.АЯ46.В.59504	16.08.13	15.08.18	Китай
MFW68680	CNFW8	C-DE.АЯ46.В.59504	16.08.13	15.08.18	Китай

## تعليمات مساعدة لإزالة الأعطال

العطل	السبب	كيفية التصرف
الجهاز لا يدور عند التشغيل. الجهاز يدور طبيعيًا ولكن لا يتم تحضير الطعام.	الجهاز غير متصل بالكهرباء. تم التحميل بشكل زائد على الجهاز وانكسر اللاقط عند موضع الانكسار المحدد مسبقًا.	أدخل القابس في مقبس الكهرباء. أوقف تشغيل الجهاز وانتظر حتى تتوقف وحدة الإدارة تمامًا. افصل قابس الجهاز وانزع الأداة وفكها ثم نظفها. استبدل اللاقط. ← «التأمين ضد التحميل الزائد» انظر صفحة 5
تحضير الطعام منعدم أو بطيء جدًا.	الأداة أو القطعة الحلزونية مسدودة.	الأجهزة بدون الدوران العكسي: أوقف تشغيل الجهاز وانتظر حتى يتوقف وافصل قابس الجهاز. انزع الأداة وفكها ونظفها لإزالة العائق. ← «العناية والتنظيف اليومي» انظر صفحة 8
		الأجهزة ذات الدوران العكسي: أوقف تشغيل الجهاز وانتظر حتى يتوقف. اضغط على الزر <b>rev</b> قصيرًا، لإزالة العائق. بعد التوقف تمامًا أعد التشغيل مجددًا وواصل العمل. ← «خاصية الدوران العكسي» انظر صفحة 5
	تتم ممارسة ضغط قوي جدًا على الكباس أو أنبوب الملاء مملوء. توجد مكونات صلبة في الطعام الذي يتم تحضيره.	خفف الضغط على الكباس وعبئ أنبوب الملاء بكمية طعام أقل. أزل المكونات الصلبة. قم بسلق الخضروات الصلبة أو طهيها قبل تحضيرها.
خاصية الدوران العكسي لا تعمل.	تم الضغط على الزر <b>rev</b> قبل أن يتوقف الجهاز تمامًا.	أوقف تشغيل الجهاز وانتظر حتى تتوقف وحدة الإدارة تمامًا. وبعد ذلك فقط اضغط على الزر <b>rev</b> .
	القطعة الحلزونية مسدودة تمامًا.	أوقف تشغيل الجهاز وانتظر حتى يتوقف تمامًا ثم افصل القابس. انزع الأداة وفكها ونظفها لإزالة العائق. ← «العناية والتنظيف اليومي» انظر صفحة 8

إذا كانت هناك بعض المشاكل التي لم يمكن حلها، يرجى الاتصال بالخط الساخن فورًا!  
توجد أرقام التليفونات في الصفحة الأخيرة من الدليل.

قطع الغيار والملحقات		
قطع الغيار والملحقات		
قرص مثقب (ناعم) لمفرمة اللحم	638407	 2.7 mm
قرص مثقب (متوسط) لمفرمة اللحم	637985	 4 mm
قرص مثقب (خشن) لمفرمة اللحم	637986	 8 mm
أداة تعبئة النفاق: لتعبئة الأغلفة من الأمعاء الاصطناعية والأمعاء الطبيعية بخليط عجينة نفاق. لتشكيل البكرات الصغيرة.	637987	
صانع الكبة: لتشكيل أسطوانات العجين واللحم المفروم.	12000397	
أداة البشر: للبشر والفرك والتقطيع	638281	
أداة البشر: للبشر والفرك والتقطيع	MFZ3DS1	
وليجة التقطيع لأداة البشر	798161	
وليجة البشر (خشن) لأداة البشر	798162	
وليجة البشر (ناعم) لأداة البشر	798160	
وليجة الفرك لأداة البشر	798130	
أداة عصر الحمضيات: لعصر الليمون والبرتقال والجريب فروت.	791603	

يمكن شراء المكونات والملحقات عبر تاجر التجزئة أو خدمة العملاء.

### شروط الضمان

يتم تحديد شروط الضمان لهذا الجهاز من قبل ممثلنا في الدولة التي يتم فيها بيع الجهاز. يمكنك الحصول على تفاصيل هذه الشروط من قبل الموزع الذي اشترى منه الجهاز. يرجى إحضار فاتورة أو إيصال الشراء في حال أصاب جهازك أي طارئ يغطيه الضمان. نحتفظ بحقنا في إجراء أية تعديلات.

■ يمكن إضافة المكونات الأخرى (مثل العدس والتوابل) عند التحضير مباشرة. وبذلك يتم خلط جميع المكونات جيداً مع بعضها البعض.

### أداة تعبئة النفاق

■ قبل البدء في المعالجة يتم نقع الأغلف من الأمعاء الطبيعية في ماء فاتر لمدة حوالي 10 دقائق لتلين.

■ لا تقم بتعبئة أغطية النفاق بامتلاء شديد، حيث يمكن أن تنفجر النفاق عند السلق أو التحمير.

### أداة البشر

#### استخدام الولايج

- وليجة التقطيع: للجزر والكرفس والكرنب الساقى والكوسة
- وليجة البشر (خشن): للجزر والمكسرات والجبن الصلب (مثل إيمنتال)
- وليجة البشر (ناعم): للمكسرات والجبن الصلب وجبن البارميزان
- وليجة الفك: للبطاطس والجبن البارميزان والمكسرات

### التخلص من الجهاز

تخلص من عبوة الجهاز بأسلوب يدعم الحفاظ على البيئة. هذا الجهاز مطابق للمواصفة الأوروبية 19/2012/المجموعة الاقتصادية الأوروبية الخاصة بالأجهزة الكهربائية والإلكترونية القديمة

(waste electrical and electronic equipment - WEEE). وهذه المواصفة تحدد الإطار العام لقواعد تسري في جميع دول الاتحاد الأوروبي بخصوص استعادة الأجهزة القديمة وإعادة استغلالها. قومي باستشارة موزعك المحلي لمعرفة أحدث الأنظمة المتبعة حالياً للتخلص من الأجهزة القديمة.

- يتم تسخين زيت (حوالي 180 درجة مئوية) ويتم تحمير أكياس العجين لمدة حوالي 6 دقائق حتى يصبح لونها بني ذهبي.

### مرزبانية

- 210 جرام لوز (مطحون خشناً)
- 210 جرام سكر مطحون
- القليل من ماء الورد
- 1 قطرة زيت لوز مر
- يتم مزج اللوز والسكر المطحون جيداً.
- يتم تقسيم المزيج إلى 6 قطع متساوية (حوالي 70 جرام).
- يتم تحضير الجهاز الرئيسي بأداة مفرمة اللحم والأقراص المثقبة الناعمة (2.7 ملم).
- يتم إدخال أول قطعة في وعاء التعبئة ثم تشغيل الجهاز.
- تتم إضافة قطعة أخرى كل 5 ثواني حتى يتم تحضير الجميع.
- بعد ذلك تتم إضافة القليل من ماء الورد وقطرة لوز مر، ثم مزجهم جيداً وتركهم بعد ذلك.

### نصائح

#### مفرفة اللحم

#### استخدام الأقراص المثقبة

- **القرص المثقب الناعم (2.7 ملم) من أجل:**  
لحم دجاج ناضج، لحم خنزير ناضج، لحم بقري ناضج، كبد ناضجة، سمك ناضج لأنواع الحساء؛ لحم خنزير ولحم بقري نبيء للحم المفروم المقلي في قطعة واحدة؛ كبد نيئة، لحم وباكوت نبيء لصنع نقانق الكبد؛ لحم خنزير لصنع النقانق المدخنة
- **القرص المثقب المتوسط (4 ملم) من أجل:**  
لحم خنزير ولحم بقري لصنع عجائن اللحوم ونقانق السلق
- **القرص المثقب الخشن (8 ملم) من أجل:**  
لحم خنزير مقلي لحساء الغولاش؛ بقايا (مثل اللحم المقلي، النقانق، ...) لصواني البقايا
- إذا كان المطلوب تحضير طعام يتناسب أنعم فكرر عملية التقطيع أو استخدم أقراص مثقبة مختلفة بعد بعضها البعض (خشن، متوسط، نعم).

### وصفات

#### الكبة

#### كيس العجين:

- 500 جرام لحم ضأن، مقطع شرائح طولية
- 500 جرام حيوب برغل، مغسولة ومصفاة من الماء
- 1 بصلة صغيرة، مخرطة
- يتم تحضير لحم الضأن والحبوب بالتبادل باستخدام المفرمة (قرص مثقب ناعم).
- يتم خلط العجين جيداً، وإضافة البصل وخلطه في العجين.
- يتم إعداد المزيج مرة أخرى بواسطة المفرمة.

#### الحشو:

- 400 جرام لحم ضأن، مقطع شرائح طولية
- 2 بصلة صغيرة، مخرطة
- 1 ملعقة طعام زيت
- 1 ملعقة طعام طحين
- 2 ملعقة شاي فلفل جامايكا
- ملح وفلفل
- يتم تحضير لحم الضأن باستخدام المفرمة (قرص مثقب ناعم).
- يتم تحمير البصل حتى يصبح لونه بني ذهبي.
- تتم إضافة لحم الضأن وقلية جيداً.
- تتم إضافة باقي المكونات.
- يتم ترك جميع المكونات تتكمر لمدة حوالي 1-2 دقيقة.
- يتم سكب الدهن الزائد عن المطلوب.
- يتم ترك الحشو حتى يبرد.

#### إعداد الكبة:

- يتم إعداد الخلطة الخاصة بأكياس العجين باستخدام صانع الكبة.
- من شريط العجين الأوجوف يتم فصل قطع يبلغ طول كل منها حوالي 7.5 سنتيمتر.
- يتم إغلاق أحد طرفي كيس العجين هذا من خلال الضغط عليه.
- يتم ضغط قدرًا مناسبًا من الحشو في الفتحة، وبعد ذلك يتم إغلاق الطرف الآخر لكيس العجين من خلال الضغط عليه.



**تنبيه هام!**

ينبغي الضغط برفق على عمود الدوران باستخدام أحد الأصابع إلى أسفل. ولا يسمح بحجزها من قبل بقايا العصير أو إعاقتها بسبب البذور أو الأجسام الغريبة.

3. ركب وعاء التجميع في وضع مائل على وحدة الإدارة.

4. بعد ذلك لف وعاء التجميع في عكس اتجاه عقارب الساعة إلى أن يثبت محدثًا صوت.

5. ركب المصفاة على وعاء التجميع.

6. ركب مخروط العصر على عمود الدوران.

وبذلك تكون أداة عصر الحمضيات مركبة على الجهاز الرئيسي وجاهزة للاستخدام.

**الاستخدام****← متواليّة الصورة**

1. اقطع الفاكهة الحمضية نصفين.

2. ضع وعاء مناسب تحت الأداة.

3. قم بتوصيل قابس الكهرباء. قم بتشغيل الجهاز. تبدأ وحدة الإدارة في الدوران.

4. ضع أنصاف الفاكهة الحمضية مع جعل السطح موجّهًا على العصارّة ثم الضغط عليها لأسفل. وبمجرد ضغط الفاكهة على مخروط العصر تدور من تلقاء نفسها.

5. لإيقاف العصر خفف الضغط على مخروط العصر.

6. عند انتهاء العمل أوقف تشغيل الجهاز واسحب قابس الجهاز من مقبس الشبكة الكهربائية.

7. اضغط بثبات على زر التأمين، ولف الأداة في اتجاه عقرب الساعة أثناء الضغط حتى تنفك.

8. انزع الأداة وفكها ونظف جميع الأجزاء.

← «العناية والتنظيف اليومي» انظر صفحة 8

**إرشادات:**

– ينبغي تكرار عملية العصر عدة مرات حتى تحصل على أفضل إنتاج من العصير.

– عند اللزوم أفرغ المصفاة من القشور الخشنة والبذور.

**العناية والتنظيف اليومي**

يجب تنظيف الجهاز وجميع الأدوات والملحقات المستخدمة بعد كل استخدام جيدًا.

**⚠ تحذير****خطر الصعق الكهربائي!**

– انزع كابل الطاقة من القابس قبل التنظيف.

– إيّاك أن تغمر الجهاز الأساسي في مادة سائلة ولا أن تنظفها في ماكينة غسل الأطباق.

**خطر حدوث إصابات!**

يجب عدم إدخال اليد عند السكاكين والحواف الحادة الخاصة بولائح البشر وولائح التقطيع.

**تنبيه هام!**

– لا تستخدم المنظفات التي تحتوي على الكحول في تنظيف الماكينة.

– لا تستخدم أي أغراض معدنية حادة أو مدببة في التنظيف.

– لا تستخدم أي قماش جليخ أو منظفات سنفرة.

في الصورة **1** تجدون نظرة عامة توضح لكم كيفية تنظيف الأجزاء الفردية.

■ امسح الجهاز الأساسي بقطعة قماش ناعمة رطبة ثم جففها.

■ قم بفك الأدوات المستخدمة بالترتيب العكسي (انظر "التحضير" للأداة ذات الصلة).

■ قم بتنظيف جميع أجزاء الكماليات بمحلول صابوني وقطعة قماش ناعمة أو اسفنجة أو بواسطة فرشاة ناعمة.

■ وقم بتجفيف جميع الأجزاء.

**إرشادات:**

– عقب ذلك مباشرة يجب تجفيف الأجزاء المعدنية بقطعة قماش ويجب حمايتها من الصدأ باستخدام القليل من زيت طعام.

– عند معالجة بعض المواد الغذائية، مثل الجزر، تحدث تغيرات في لون الأجزاء البلاستيكية. هذه التغيرات يمكن إزالتها باستخدام بعض قطرات زيت الطعام.

7. أدخل الطعام في أنبوب الملاء مع الضغط الخفيف باستخدام الكباس. يتم تقطيع الطعام أو بشره.
  8. عند انتهاء العمل أوقف تشغيل الجهاز واسحب قابس الجهاز من مقبس الشبكة الكهربائية.
  9. انزع وعاء التعبئة والكباس.
  10. اضغط بثبات على زر التأمين، ولف الأداة في اتجاه عقرب الساعة أثناء الضغط حتى تنفك.
  11. انزع الأداة وفكها ونظف جميع الأجزاء.
- ← «العناية والتنظيف اليومي» انظر صفحة 8

### أداة عصر الحمضيات

لعصر ثمار الحمضيات مثل الليمون، البرتقال، الليمون الهندي (الجريب فروت).

#### التحضير



#### خطر الإصابة!

يتم تجميع أداة عصر الحمضيات على الجهاز الرئيسي مباشرة. يجب عدم إدخال قابس الجهاز في مقبس التغذية بالكهرباء إلا بعد أن يكون قد تم الانتهاء بالفعل من جميع الإعدادات اللازمة للعمل.

#### تنبيه هام!

لإعداد واستخدام أداة عصر الحمضيات تتم إمالة الجهاز الرئيسي بمقدار 90°. لا تستخدم أي أدوات أخرى في هذا الوضع.

#### ← متواليّة الصورة ٨

1. أمسك الجهاز الرئيسي من مقبض الحمل وأمله بحرص حتى تشير وحدة الإدارة نحو الأعلى. لف الجهاز الرئيسي حسب الحاجة حتى يمكنك الوصول للأزرار بسهولة.
2. أدخل عمود الدوران مع جعل العنصر النابض نحو الأسفل في وحدة الإدارة التابعة للجهاز الرئيسي.

### أداة البشر

لبشر وفرك وتقطيع الجبن والفواكه والخضروات والمكسرات، واللوز والخبز الجاف، والأطعمة الصلبة الأخرى استخدم الوليجة المناسبة وفقاً لنوع الطعام المطلوب إعداده وتماسكه. ← «نصائح» انظر صفحة 9

#### التحضير



#### خطر الإصابة!

يجب عدم إدخال اليد عند السكاكين والحواف الحادة الخاصة بولائح البشر والفرك وولائح التقطيع.

#### ← متواليّة الصورة ٩

1. افتح رفر ف الغلق. ضع الوليجة المطلوبة في جسم الاحتواء.
2. أغلق رفر ف الغلق حتى يستقر بصوت مسموع. تكون أداة البشر عندئذ جاهزة للاستخدام.

#### الاستخدام



#### خطر الإصابة!

- يجب عدم إدخال اليد في أنبوب الملاء.
- لإدخال مكونات لاحقاً يجب عدم استخدام أي شيء سوى الكباس.

#### تنبيه هام!

- الكباس لا يمكن إدخاله إلا في اتجاه واحد.
- أزل القشور الصلبة (مثل قشور المكسرات).
- لا تضغط بقوة كبيرة على الكباس.

#### ← متواليّة الصورة ١٠

1. ركب الأداة المجهزة في وضع مائل على وحدة الإدارة بالجهاز الرئيسي.
2. بعد ذلك لف الأداة في عكس اتجاه عقارب الساعة إلى أن تثبت محدثة صوت.
3. ركب وعاء التعبئة وأدخل الكباس في أنبوب الملاء.
4. قم بإعداد الطعام. قطع الأجزاء الكبيرة أولاً حتى تدخل في أنبوب الملاء بدون الحاجة للضغط عليها.
5. ضع وعاء مناسب تحت الأداة. ضع الطعام المجهز في وعاء التعبئة.
6. قم بتوصيل قابس الكهرباء. قم بتشغيل الجهاز.

المثال التالي يصف استخدام الأداة الأساسية من أجل  
مفرمة اللحم:

#### ⚠ تحذير

#### ⚠ خطر الإصابة!

- يجب عدم إدخال اليد في أنبوب الملع.
- لإدخال مكونات لاحقاً يجب عدم استخدام أي شيء سوى الكباس.

#### ⚠ تنبيه هام!

- لا تدخل العظام أو الغضاريف أو الأربطة أو أي مكونات صلبة أخرى.
- لا تدخل اللحم المجمد في الجهاز.
- لا تضغط بقوة كبيرة على الكباس.

#### ← متواليّة الصورة G

1. ركّب الأداة المجهّزة في وضع مائل على وحدة الإدارة بالجهاز الرئيسي.
  2. بعد ذلك لف الأداة في عكس اتجاه عقارب الساعة إلى أن تثبت محدثةً صوت.
  3. ركب وعاء التعبئة وأدخل الكباس في أنبوب الملع.
  4. قم بإعداد الطعام. قطع الأجزاء الكبيرة أولاً حتى تدخل في أنبوب الملع بدون الحاجة للضغط عليها.
  5. ضع وعاء مناسب تحت الأداة. ضع الطعام المجهر في وعاء التعبئة.
  6. قم بتوصيل قابس الكهرباء. قم بتشغيل الجهاز.
  7. أدخل الطعام في أنبوب الملع مع الضغط الخفيف باستخدام الكباس.
  8. عند انتهاء العمل أوقف تشغيل الجهاز واسحب قابس الجهاز من مقبس الشبكة الكهربائية.
  9. انزع وعاء التعبئة والكباس.
  10. اضغط بثبات على زر التأمين، ولف الأداة في اتجاه عقرب الساعة أثناء الضغط حتى تنفك.
  11. انزع الأداة وفكها ونظف جميع الأجزاء.
- ← «العناية والتنظيف اليومي» انظر صفحة 8

تحضير مفرمة اللحم

#### ⚠ تحذير

#### ⚠ خطر الإصابة!

يجب عدم لمس السكين الحاد.

#### ⚠ تنبيه هام!

لا تستخدم سوى قرص مثقب واحد.

#### ← الصورة D

1. أدخل القطعة الحلزونية مع توجيه اللاقط للأمام في جسم الاحتواء.
2. ضع السكين أولاً ثم القرص المثقب المطلوب على القطعة الحلزونية.
3. ضع حلقة التثبيت على جسم الاحتواء واربطها في اتجاه عقرب الساعة بدون قوة زائدة. تكون مفرمة اللحم عندئذ جاهزة للاستخدام.

#### تحضير أداة تعبئة النفاق

#### ← الصورة E

1. أدخل القطعة الحلزونية مع توجيه اللاقط للأمام في جسم الاحتواء.
2. ضع الحلقة الحاملة أولاً على القطعة الحلزونية ثم فوهة النفاق في جسم الاحتواء.
3. ضع حلقة التثبيت على جسم الاحتواء واربطها في اتجاه عقرب الساعة بدون قوة زائدة. تكون أداة تعبئة النفاق عندئذ جاهزة للاستخدام.

#### تحضير صانع الكبة

#### ← الصورة F

1. أدخل القطعة الحلزونية مع توجيه اللاقط للأمام في جسم الاحتواء.
2. ضع الحلقة المخروطية أولاً على القطعة الحلزونية ثم فوهة النفاق في جسم الاحتواء.
3. ضع حلقة التثبيت على جسم الاحتواء واربطها في اتجاه عقرب الساعة بدون قوة زائدة. يكون صانع الكبة عندئذ جاهزاً للاستخدام.

#### الاستخدام

**ملحوظة:** وفقاً لغرض الاستخدام يتم إعداد الطعام بأشكال مختلفة. ← «وصفات» انظر صفحة 9

## التأمين ضد التحميل الزائد

للحول دون ترتب تلف أو ضرر جسيم بالجهاز الخاص بكم عند حدوث تحميل زائد على الأداة الأساسية فإن اللاقط مجهز بموضع محرز (موضع انكسار محدد مسبقاً). عند حدوث تحميل زائد فإن اللاقط ينكسر عند هذا الموضع. يمكن الحصول على لاقط جديد لدى مركز خدمة العملاء (رقم 630701). قطع الغيار ذات موضع الانكسار المحدد مسبقاً لا تعد جزءاً من التزاماتنا المترتبة على الضمان.

### تغيير اللاقط

#### ← الصورة C

1. فك المسامير الموجودة في اللاقط باستخدام مفك مناسب (PH2) وأزل اللاقط التالف.
2. ركّب اللاقط الجديد واربطه بالمسامير.

## خاصية الدوران العكسي

### فقط مع طُرز MFW36.../MFW38...

تستخدم خاصية الدوران العكسي لفك الطعام الملتصق من خلال لف القطعة الحلزونية في الاتجاه المعاكس لمدة قصيرة. تتوقف خاصية الدوران العكسي أوتوماتيكياً بعد 15 ثانية.

### تنبيه هام!

- لا تشغّل الجهاز لمدة طويلة في وضع الدوران العكسي.
- لا تضغط أبداً على الزر **rev** أثناء تشغيل الجهاز. ولا تضغط على الزر **rev** إلا بعدما يتوقف الجهاز تماماً.
- أوقف تشغيل الجهاز باستخدام الزر **O/I** وانتظر إلى أن تتوقف وحدة الإدارة تماماً.
- اضغط على الزر **rev** قصيراً وانتظر إلى أن تتوقف وحدة الإدارة تماماً.
- أعد تشغيل الجهاز باستخدام الزر **O/I**.

### تنبيه:

في حالة عدم انفكاك الطعام الملتصق بالرغم من الدوران العكسي لفترة قصيرة، فأوقف الجهاز، واسحب قابس الكهرباء، ونظف الجهاز. ← «العناية والتنظيف اليومي» انظر صفحة 8

## الجهاز الرئيسي

### التحضير

#### ⚠ تحذير

#### خطر الإصابة!

يجب عدم إدخال قابس الجهاز في مقبس التغذية بالكهرباء إلا بعد أن يكون قد تم الانتهاء بالفعل من جميع الإعدادات اللازمة للعمل، وبعد تركيب الأداة المطلوبة في الوضع الصحيح وتوصيلها بالجهاز الرئيسي.

- ضع الجهاز الرئيسي على سطح تشغيل أفقي ثابت.
  - اسحب كابل الكهرباء من منطقة تخزين الأسلاك بالطول المطلوب.
- وبذلك يكون الجهاز الرئيسي جاهزاً.

## الأداة الأساسية

تستخدم الأداة الأساسية في الاستخدام التالية:

### مفرمة اللحم

لفرم الأطعمة النيئة أو المطبوخة. استخدم الأقراص المثقبة وفقاً لنوع الطعام المطلوب إعداده وتماسكه. ← «نصائح» انظر صفحة 9

### أداة تعبئة النفاق

لتعبئة الأغلفة من الأمعاء الاصطناعية والأمعاء الطبيعية بخليط عجينة نفاق. لتشكيل البكرات الصغيرة.

### صانع الكبة

لتشكيل أسطوانات العجين واللحم المفروم.

**ملحوظة:** يمكن إجراء استخدامات أخرى بواسطة الأداة الأساسية عند استخدامها مع الملح المناسب الذي يمكنك شراؤه من خدمة العملاء.

### تنبيه هام!

عند تجميع المكونات المختلفة احرص على محاذاة الشقوق الموجودة بالولانج على القطعة المناسبة بجسم الاحتواء.

## 7 أداة عصر الحمضيات\*

a وعاء التجميع

b المصفاة

c العصارة

d عمود الدوران المزود بنابض

\* حسب الطراز

يصف دليل الاستعمال إصدارات مختلفة من الجهاز. وتوجد لمحة عامة في صفحات الرسوم التوضيحية.

## ← الصورة M

تتوفر الملحقات وقطع الغيار لدى خدمة العملاء أو

على الموقع [www.bosch-home.com](http://www.bosch-home.com).

← «قطع الغيار والملحقات» انظر صفحة 11

## قبل الاستخدام لأول مرة

قبل استخدام الجهاز الجديد، يجب إخراج محتوياته بالكامل وتنظيفها ثم فحصها.

## تنبيه هام!

إياك أن تشغل جهازاً متضرراً!

■ أخرج الجهاز الرئيسي وأجزاء الكماليات من العبوة.

■ انزع مادة التغليف الموجودة.

■ قم بتفكيك الأجزاء المجمعّة إلى عناصرها

المفردة. عندئذ فتصرف بالترتيب العكسي، كما هو موضح أسفل بند "التحضير".

■ تأكد من اكتمال جميع الأجزاء.

## ← الصورة A / B

■ افحص جميع الأجزاء بحثاً عن أي أضرار

ملحوظة.

■ نظف جميع الأجزاء ثم جففها جيداً قبل الاستخدام الأولي.

← «العناية والتنظيف اليومي» انظر صفحة 8

## عناصر التشغيل والبيان

MFW35...

الزر I

يتم تشغيل الجهاز من خلال الضغط على الزر I. تبدأ وحدة الإدارة في الدوران فوراً.

الزر O

يتم إيقاف الجهاز من خلال الضغط على الزر O. وتتوقف وحدة الإدارة.

MFW36.../MFW38...

الزر O/I

يتم تشغيل الجهاز من خلال الضغط على الزر O/I. تبدأ وحدة الإدارة في الدوران فوراً. يتم إيقاف الجهاز من خلال الضغط مجدداً على الزر O/I. وتتوقف وحدة الإدارة.

الزر rev

يتم تشغيل خاصية الدوران العكسي من خلال الضغط الثابت على الزر rev. يتم إيقاف خاصية الدوران العكسي من خلال ترك الزر rev.

← «خاصية الدوران العكسي» انظر صفحة 5

## جميع الطرز

مؤشر التشغيل

يضيء مؤشر التشغيل عندما يكون الجهاز مشغلاً. عند الطرز المزودة بخاصية الدوران العكسي يومض مؤشر الوظيفة ما دام الزر rev مضغوطاً.

## مفتاح التأمين

يتم تحرير الأداة المركبة على الجهاز بواسطة الضغط على زر التأمين. حيث يتم أولاً لف الأداة في اتجاه عقرب الساعة من خلال الضغط على زر التأمين، ثم نزعها من الجهاز الرئيسي.

## منطقة تخزين الأسلاك

يمكن سحب كابل الكهرباء من منطقة تخزين الأسلاك أو إعادته فيها. احرص دائماً على إخراج الكابل بالطول المطلوب فقط.

## درج الحفظ

يمكن وضع الأقراص المثقبة غير المستخدمة التابعة لمفرمة اللحم في درج الحفظ وغلّق الدرّج بالغطاء.

## نظرة عامة

### ← الصورة A

#### 1 الجهاز الرئيسي

- a وحدة الإدارة الخاصة بالأدوات
- b الزر I أو O/I\*
- c الزر O أو rev\*
- d مؤشر التشغيل
- e مفتاح التأمين
- f مقبض الحمل
- g موضع حفظ مزود بغطاء
- h كابل الكهرباء
- i منطقة تخزين الأسلاك

#### 2

- a جسم الاحتواء
- b أنبوب الملاء
- c وعاء التعبئة
- d أداة الكيس
- e القطعة الحلزونية مع اللاقط
- f حلقة التثبيت

#### 3 وليجة مفرمة اللحم

- a سكين
- b قرص مثقب ناعم\*
- c قرص مثقب متوسط
- d قرص مثقب خشن

#### 4 وليجة تعبئة النفاق

- a الحلقة الحاملة
- b فوهة تعبئة النفاق

#### 5 وليجة الكبة

- a حلقة مخروطية
- b فوهة الكبة

### ← الصورة B

#### 6 أداة البشر\*

- a جسم الاحتواء
- b أنبوب الملاء
- c رفراف الغلق
- d وعاء التعبئة
- e أداة الكيس
- f وليجة التقطيع
- g وليجة بشر خشن
- h وليجة بشر ناعم
- i وليجة الفك

نتقدم لكم بأصدق التهاني على شرائكم لهذا الجهاز الجديد من ماركة Bosch.

ويمكنكم أن تجدوا في الصفحات التالية من دليل الاستعمال هذا إرشادات قيمة تتعلق بكيفية استخدام الجهاز استخدامًا آمنًا. ويطيب لنا أن نشير إلى ضرورة قراءة هذا الدليل جيدًا واتباع جميع التعليمات الواردة فيه. ولسوف تطول سعادتكم بهذا الجهاز وستثبت لكم النتيجة صحة قرار الشراء. يُرجى الاحتفاظ بدليل الاستعمال من أجل أي استخدام لاحق أو لتسليمه للمستخدم التالي. وتجدون المزيد من المعلومات حول منتجاتنا في موقع الإنترنت الخاص بنا.

## المحتويات

- ar 1 ..... الاستعمال المطابق للتعليمات
- ar 2 ..... إرشادات الأمان
- ar 3 ..... نظرة عامة
- ar 4 ..... قبل الاستخدام لأول مرة
- ar 4 ..... عناصر التشغيل والبيان
- ar 5 ..... التأمين ضد التحميل الزائد
- ar 5 ..... خاصية الدوران العكسي
- ar 5 ..... الجهاز الرئيسي
- ar 5 ..... الأداة الأساسية
- ar 7 ..... أداة البشر
- ar 7 ..... أداة عصر الحمضيات
- ar 8 ..... العناية والتنظيف اليومي
- ar 9 ..... وصفات
- ar 9 ..... نصائح
- ar 10 ..... التخلص من الجهاز
- ar 10 ..... شروط الضمان
- ar 11 ..... قطع الغيار والملحقات
- ar 12 ..... تعليمات مساعدة لإزالة الأعطال

## إرشادات الأمان

## ⚠ تحذير

## خطر الصق الكهربائي وخطر الحريق

ينبغي توصيل الجهاز فقط بمقبس مركب بطريقة سليمة ومزود بوصلة تأريض على أن تكون شبكة الكهرباء ذات تيار متردد. تأكد من أن نظام أسلاك الحماية الأرضية الخاص بتركيبات المنزل الكهربائية مركبا وفقا للوائح المعنية.

يجري توصيل وتشغيل الجهاز بالتيار الكهربائي فقط طبقاً للبيانات الموضحة على لوحة المواصفات الفنية. كما يجري استخدام الجهاز فقط إذا لم تكن هناك أضراراً قد لحقت به أو بسلك التوصيل الكهربائي الخاص به. لا يسمح بإجراء أية أعمال إصلاح، مثل استبدال كبل إمداد بالكهرباء تالف، إلا من قبل خدمة العملاء التابعة لشركتنا، وذلك لتجنب تعريض أشخاص أو أشياء للخطر. لا توصل الجهاز بالمفاتيح الكهربائية التلقائية أو بمقابس التحكم عن بُعد. احرص على مراقبة الجهاز دائماً أثناء تشغيله! يُنصح بعدم ترك الجهاز دائراً لمدة أطول مما هو لازم لصنع المواد الغذائية.

لا تجعل سلك التوصيل الكهربائي يتلامس مع أجزاء ساخنة ولا تسحبه على حواف حادة. لا تغمر الجهاز الأساسي أبداً في المياه، ولا تضعه في آلة غسل الأطباق. لا تستخدم جهاز التنظيف بالبخار. لا تستعمل الجهاز ويدك مبتلتان ولا تقم بتشغيله دون وجود خليط. يجب فصل الجهاز من مصدر الطاقة دوماً بعد كل استخدام، في حالة انعدام الإشراف، أو قبل التجميع، أو التفكيك، أو التنظيف، أو في حالة ظهور أخطاء على الجهاز.

## ⚠ تحذير

## خطر الإصابة

بعد الاستخدام المباشر للجهاز انتظر إلى أن تقف وحدة الإدارة. قبل تركيب أو تغيير الأدوات يلزم دائماً إيقاف تشغيل الجهاز وفصله عن شبكة التغذية بالتيار الكهربائي. يجب عدم إدخال اليد عند السكاكين والحواف الحادة الخاصة بولائج التقطيع وولائج البشر. يجب عدم إدخال اليد أو الأصابع في نطاق الأجزاء الدوارة. يجب عدم إدخال اليد في أنبوب الملع أو في فتحة إخراج الطعام. يجب عدم إدخال الأطعمة المراد تجهيزها في أنبوب الملع باليد. فلا تستخدم سوى الكباس المرفق! يجب عدم تنظيف السكاكين والحواف الحادة الخاصة بولائج التقطيع وولائج البشر بيدين عاريتين.

## تنبيه هام!

## خطر حدوث تلف أو ضرر بالجهاز

احرص على ألا يوجد جسم غريب في أنبوب الملع أو في الأداة. لا تعبث في أنبوب الملع أو فتحة إخراج الطعام بأي أدوات (مثل السكين أو الملعقة). لا تدع الجهاز يعمل باستمرار لمدة أطول من 10 دقائق. ثم أوقف الجهاز ودعه يبرد حتى درجة حرارة الغرفة.

في حالة الطرز المزودة بخاصية الدوران العكسي:

لا تضغط أبداً على الزر **O/I** والزر **rev** في الوقت ذاته. ولا تضغط على الزر **rev** إلا بعدما تتوقف وحدة الإدارة تماماً.



## الاستعمال المطابق للتعليمات

يُرجى قراءة هذه الإرشادات بعناية، والتصرف بناءً على ذلك ثم الحفاظ عليها! عند نقل الجهاز للغير يجب إرفاق هذا الدليل معه.

عدم الالتزام بتطبيق التعليمات الخاصة بالاستخدام الصحيح للجهاز يترتب عليه عدم تحمل منتج الجهاز لأي مسؤولية عن الأضرار الناتجة من جراء ذلك.

هذا الجهاز مخصص لتصنيع الكميات المعتادة من الاستخدام المنزلي أو في الاستخدامات المشابهة للاستخدام المنزلي، وليس للاستخدام التجاري. وتشمل التطبيقات المشابهة للمنزل على سبيل المثال: الاستخدام في مطابخ العاملين في المحلات التجارية والمكاتب والمنشآت الزراعية والتجارية الأخرى، وكذلك استخدامها بواسطة النزلاء في بيوت الضيافة والفنادق الصغيرة والمرافق السكنية المماثلة. يجب عدم استخدام الجهاز إلا لمعالجة الكميات وفترات التشغيل المعتادة في الأغراض المنزلية.

الجهاز والملحقات (وفقاً للطراز) مناسبة لأغراض الاستخدام التالية:

**مفرمة اللحم:** لتفتيت وخلط اللحوم، ولحوم الباكون، ولحوم الطيور، ولحوم الأسماك، سواء كانت نيئة أو ناضجة.

**أداة تعبئة النقانق:** لإنتاج النقانق والبكرات الصغيرة.

**صانع الكبة:** لإنتاج أكياس العجين واللحم المفروم.

**ملحق البشر:** لبشر وفرك وتقطيع المواد غذائية.

**أداة عصر الحمضيات:** لعصر ثمار الحمضيات.

المواد الغذائية التي يتم معالجتها يلزم أن تكون خالية من الأجزاء والمكونات الصلبة (على سبيل المثال العظام). لا يسمح باستخدام الجهاز في معالجة أي أشياء أو أجسام أو عناصر أخرى. عند استخدام أجزاء الملحقات التكميلية المعتمدة من قبل منتج الجهاز يصبح من الممكن استخدام الجهاز في تطبيقات أخرى. لا تستعمل إلا الأجزاء والكماليات الأصلية لتشغيل الجهاز. لا تستخدم أبداً أي أدوات أو ملحقات تقطيع أو بشر تابعة لأجهزة أخرى. لا تستخدم إلا الأجزاء ذات الصلة بالأداة المعنية. لا تستخدم الجهاز سوى في الأماكن الداخلية وفي درجة حرارة الغرفة، وعلى ارتفاع أقل من 2000 متر فوق مستوى سطح البحر. لا تضع الجهاز على سطح ساخن أو بالقرب منه، مثل صفيحة الموقد. يجب أن يكون سطح العمل في المتناول ومقاوماً للرطوبة وصلباً ومستويًا وجافاً وذا حجم مناسب، تجنباً للأضرار الناتجة عن الرذاذ وإتاحة العمل بسلاسة.

يُسمح باستخدام هذا الجهاز من قِبل الأشخاص الذين يعانون من نقص في القدرات الجسدية أو الحسية أو العقلية أو الأشخاص الذين لديهم قصور في الخبرة أو المعرفة شريطة أن يتم مراقبتهم أو توجيههم إلى كيفية الاستخدام الآمن للجهاز مع التأكد من إدراكهم للأخطار المرتبطة بذلك. أما الأطفال فيجب إبعادهم عن الجهاز وعن توصيلاته الكهربائية، ولا يُسمح لهم بتشغيل الجهاز. لا يجوز للأطفال العبث بالجهاز. أعمال التنظيف وصيانة المستعمل لا يسمح بأن يقوم بها الأطفال.

## Kundendienst – Customer Service

### **DE Deutschland, Germany**

BSH Hausgeräte Service GmbH  
Zentralwerkstatt für kleine  
Hausgeräte  
Trautskirchener Strasse 6-8  
90431 Nürnberg

Online Auftragsstatus, Filterbeutel-  
Konfigurator und viele weitere  
Infos unter:  
www.bosch-home.com

Reparaturservice, Ersatzteile &  
Zubehör, Produkt-Informationen:  
Tel.: 0911 70 440 040  
mailto:cp-servicecenter@  
bshg.com

Wir sind an 365 Tagen rund um die Uhr  
erreichbar.

### **AE United Arab Emirates,**

الإمارات العربية المتحدة

BSH Home Appliances FZE  
Round About 13,  
Plot Nr MO-0532A  
Jebel Ali Free Zone – Dubai  
Tel.: 04 881 4401  
mailto:service.uae@bshg.com  
www.bosch-home.com/ae

### **AL Republika e Shqiperise, Albania**

ELEKTRO-SERVIS sh.p.k  
Rr: "Ferit Xhajklo" Ish Markata  
Tirana  
Tel.: 4 2278 130, -131  
Fax: 4 2278 130  
mailto:info@elektro-servis.com

ELEKTRO-SERVIS sh.p.k

Kulla B Nr.223/1  
Kodi Postar 1023  
Tirana  
Tel.: 4 480 6061  
Tel.: 4 227 4941  
Fax: 4 227 0448  
Cel: +355 069 60 45555  
mailto:info@expert-servis.al

### **AT Österreich, Austria**

BSH Hausgeräte  
Gesellschaft mbH  
Werkskundendienst  
für Hausgeräte  
Quellenstrasse 2  
1100 Wien  
Tel.: 0810 550 511\*  
Fax: 01 605 75 51 212  
mailto:vie-stoerungsannahme@  
bshg.com

Hotline für Espresso-Geräte:

Tel.: 0810 700 400\*  
www.bosch-home.at

\*innerhalb Österreichs zum Regionaltarif

### **AU Australia**

BSH Home Appliances Pty. Ltd.  
7-9 Arco Lane  
HEATHERTON, Victoria 3202  
Tel.: 1300 368 339  
mailto:bshau-as@bshg.com  
www.bosch-home.com.au

### **BA Bosna i Hercegovina, Bosnia-Herzegovina**

"HIGH" d.o.o.  
Gradačacka 29b  
71000 Sarajevo  
Info-Line: 061 100 905  
Fax: 033 213 513  
mailto:delicnanda@hotmail.com

### **BE Belgique, België, Belgium**

BSH Home Appliances S.A.  
Avenue du Laerbeek 74  
Laarbeeklaan 74  
1090 Bruxelles – Brussel  
Tel.: 070 222 141  
Fax: 024 757 291  
mailto:bru-repairs@bshg.com  
www.bosch-home.be

### **BG Bulgaria**

BSH Domakinski Uredi  
Bulgaria EOOD  
115K Tsarigradsko Chausse Blvd.  
European Trade Center Building,  
5th floor  
1784 Sofia  
Tel.: 02 892 90 47  
Fax: 02 878 79 72  
mailto:informacia.servis-bg@  
bshg.com  
www.bosch.home.bg

### **BH Bahrain, مملكة البحرين**

Khalaifat Est.  
P.O. Box 5111  
Manama  
Tel.: 01 7400 553  
mailto:service@khalaifat.com

### **BY Belarus, Беларусь**

ООО "БСХ Бытовая техника"  
тел.: 495 737 2961  
mailto:mok-kdhl@bshg.com

### **CH Schweiz, Suisse, Svizzera, Switzerland**

BSH Hausgeräte AG  
Werkskundendienst für  
Hausgeräte  
Fahrweidstrasse 80  
8954 Geroldswil  
mailto:ch-info.hausgeraete@  
bshg.com

Service Tel.: 0848 840 040  
Service Fax: 0848 840 041  
mailto:ch-reparatur@bshg.com  
Ersatzteile Tel.: 0848 880 080  
Ersatzteile Fax: 0848 880 081  
mailto:ch-ersatzteil@bshg.com  
www.bosch-home.com

### **CY Cyprus, Κύπρος**

BSH Ikiakes Syskeves-Service  
39, Arh. Makaaniou III Str.  
2407 Egomi/Nikosia (Lefkosia)  
Tel.: 7777 8007  
Fax: 022 658 128  
mailto:bsh.service.cyprus@  
cytanet.com.cy

### **CZ Česká Republika, Czech Republic**

BSH domácí spotřebiče s.r.o.  
Firemní servis domácích  
spotřebičů  
Pekařská 10b  
155 00 Praha 5  
Tel.: 0251 095 546  
Fax: 0251 095 549  
www.bosch-home.com/cz

### **DK Danmark, Denmark**

BSH Hvidevarer A/S  
Telegrafvej 4  
2750 Ballerup  
Tel.: 44 89 89 85  
Fax: 44 89 89 86  
mailto:BSH-Service.dk@  
BSHG.com  
www.bosch-home.dk

### **EE Eesti, Estonia**

SIMSON OÜ  
Raua 55  
10152 Tallinn  
Tel.: 0627 8730  
Fax: 0627 8733  
mailto:teenindus@simson.ee

### **ES España, Spain**

BSH Electrodomésticos  
España S.A.  
Servicio Oficial del Fabricante  
Parque Empresarial PLAZA,  
C/ Manfredonia, 6  
50197 Zaragoza  
Tel.: 902 245 255 o 976 305 713  
Fax: 976 578 425  
mailto:CAU-Bosch@bshg.com  
www.bosch-home.es

### **FI Suomi, Finland**

BSH Kodinkoneet Oy  
Itälähdenkatu 18 A, PL 123  
00201 Helsinki  
Tel.: 0207 510 700  
Fax: 0207 510 780  
mailto:Bosch-Service-  
FI@bshg.com  
www.bosch-home.fi  
Lankapuhelimesta 8,28 snt/puhelu  
+ 7 snt/min (alv 24%)  
Matkapuhelimesta 8,28 snt/puhelu  
+ 17 snt/min (alv 24%)

**FR France**

BSH Electroménager S.A.S.  
50 rue Ardoin – BP 47  
93401 SAINT-OUEN cedex

Service interventions à domicile:  
01 40 10 11 00

Service Consommateurs:  
0 892 698 010 (0,34 € TTC/mn)  
mailto:soa-bosch-conso@bshg.com

Service Pièces Détachées et  
Accessoires:

0 892 698 009 (0,34 € TTC/mn)  
www.bosch-home.fr

**GB Great Britain**

BSH Home Appliances Ltd.

Grand Union House  
Old Wolverton Road  
Wolverton

Milton Keynes MK12 5PT  
To arrange an engineer visit, to  
order spare parts and accessories  
or for product advice please visit  
www.bosch-home.co.uk  
or call

Tel.: 0344 892 8979\*

\*Calls are charged at the basic rate, please  
check with your telephone service provider  
for exact charges

**GR Greece, Ελλάς**

BSH Ikiakes Siskeves A.B.E.  
Central Branch Service

17 km E.O. Athinon-Lamias &  
Potamou 20  
14564 Kifisia  
Πανελλήνιο τηλέφωνο: 181 82  
(Αστική χρέωση)  
www.bosch-home.gr

**HK Hong Kong, 香港**

BSH Home Appliances Limited  
Unit 1 & 2, 3rd Floor

North Block, Skyway House

3 Sham Mong Road

Tai Kok Tsui, Kowloon

Hong Kong

Tel.: 2565 6151

Fax: 2565 6681

mailto:bosch.hk.service@bshg.com

www.bosch-home.cn

**HR Hrvatska, Croatia**

BSH kućni uređaji d.o.o.

Kneza Branimira 22

10000 Zagreb

Tel.: 01 640 36 09

Fax: 01 640 36 03

mailto:informacije.servis-hr@

bshg.com

www.bosch-home.com/hr

**HU Magyarország, Hungary**

BSH Háztartási Készülék

Kereskedelmi Kft.

Háztartási gépek márkaszervize

Királyhágó tér 8-9

1126 Budapest

Hibabejelentés

Tel.: +361 489 5461

Fax: +361 201 8786

mailto:hibabejelentes@bsh.hu

Alkatrészrendelés

Tel.: +361 489 5463

Fax: +361 201 8786

mailto:alkatrészrendeles@bsh.hu

www.bosch-home.com/hu

**IE Republic of Ireland**

BSH Home Appliances Ltd.

Unit F4, Ballymount Drive

Ballymount Industrial Estate

Walkinstown

Dublin 12

Service Requests,

Spares and Accessories

Tel.: 01450 2655\*

Fax: 01450 2520

www.bosch-home.co.uk

\*0.03 € per minute at peak.

Off peak 0.0088 € per minute

**IL Israel, ישראל**

C/S/B/ Home Appliance Ltd.

1, Hamasger St.

North Industrial Park

Lod, 7129801

Tel.: 08 9777 222

Fax: 08 9777 245

mailto:csb-serv@csb-ltd.co.il

www.bosch-home.co.il

**IN India, Bhārat, भारत**

BSH Household Appliances

Mfg. Pvt. Ltd.

Arena House, 2nd Floor, Main Bldg,

Plot No. 103, Road No. 12, MIDC,

Andheri East

Mumbai 400 093

Toll Free 1800 266 1880

www.bosch-home.com/in

**IS Iceland**

Smith & Norland hf.

Noatuni 4

105 Reykjavik

Tel.: 0520 3000

Fax: 0520 3011

www.sminor.is

**IT Italia, Italy**

BSH Elettrodomestici S.p.A.

Via. M. Nizzoli 1

20147 Milano (MI)

Numero verde 800 829 120

mailto:info@bosch-elettrodomestici.it

www.bosch-home.com/it

**KZ Kazakhstan, Қазақстан**

IP Turebekov Yerzhan

Nurmanovich

Jangeldina str. 15

Shimkent 160018

Tel.: 0252 31 00 06

mailto:evrika\_kz@mail.ru

**LB Lebanon, لبنان**

Teheni, Hana & Co.

Boulevard Dora 4043 Beyrouth

P.O. Box 90449

Jdeideh 1202 2040

Tel.: 01 255 211

mailto:Info@Teheni-Hana.com

**LT Lietuva, Lithuania**

Senuku prekybos centras UAB

Jonavos g. 62

44192 Kaunas

Tel.: 0372 12146

Fax: 0372 12165

www.senukai.lt

**LU Luxembourg**

BSH électroménagers S.A.

13-15 ZI Breedeweues

1259 Senningerberg

Tel.: 26349 300

Fax: 26349 315

mailto:lux-service.electromenager@

bshg.com

www.bosch-home.com/lu

**LV Latvija, Latvia**

General Serviss Limited

Bullu street 70c

1067 Riga

Tel.: 07 42 41 37

mailto:bt@olimpeks.lv

Elkor Serviss

Brivibas gatve 201

1039 Riga

Tel.: 067 0705 20; -36

mailto:domoservice@elkor.lv

www.servisacentrs.lv

**MD Moldova**

S.R.L. "Rialto-Studio"

ул. Шусева 98

2012 Кишинев

тел./факс: 022 23 81 80

mailto:bosch-md@mail.ru

**ME Crna Gora, Montenegro**

Elektronika komerc

Ul. Slobode 17

84000 Bijelo Polje

Tel./Fax: 050 432 575

Mobil: 069 324 812

mailto:ekobosch.servis@

t-com.me

**MK Macedonia, Македонија**

GORENEC

Jane Sandanski 69 lok.3

1000 Skopje

Tel.: 022 454 600

Mobil: 070 697 463

mailto:gorenc@yahoo.com

**MT Malta**

Oxford House Ltd.

Notabile Road

Mriehel BKR 14

Tel.: 021 442 334

Fax: 021 488 656

www.oxfordhouse.com.mt

**MV Raajjeyge Jumhooriyyaa, Maldives**

Lintel Investments  
Ma. Maadheli, Majeedhee Magu Malé  
Tel.: 0331 0742  
mailto:mohamed.zuhuree@lintel.com.mv

**NL Nederland, Netherlands**

BSH Huishoudapparaten B.V.  
Taurusavenue 36  
2132 LS Hoofddorp  
Storingsmelding:  
Tel.: 088 424 4010  
Fax: 088 424 4845  
mailto:bosch-contactcenter@bshg.com

Onderdelenverkoop:  
Tel.: 088 424 4010  
Fax: 088 424 4801  
mailto:bosch-onderdelen@bshg.com  
www.bosch-home.nl

**NO Norge, Norway**

BSH Husholdningsapparater A/S  
Grensesvingen 9  
0661 Oslo  
Tel.: 22 66 06 00  
Fax: 22 66 05 50  
mailto:Bosch-Service-NO@bshg.com  
www.bosch-home.no

**NZ New Zealand**

BSH Home Appliances Ltd.  
Unit F 2, 4 Orbit Drive  
Mairangi Bay  
Auckland 0632  
Tel.: 09 477 0492  
Fax: 09 477 2647  
mailto:bshnz-cs@bshg.com  
www.bosch-home.co.nz

**PL Polska, Poland**

BSH Sprzęt Gospodarstwa  
Domowego sp. z o.o.  
Al. Jerozolimskie 183  
02-222 Warszawa  
Centrala Serwisu  
Tel.: 801 191 534  
Fax: 022 572 7709  
mailto:Serwis.Fabryczny@bshg.com  
www.bosch-home.pl

**PT Portugal**

BSHP Electrodomésticos Lda.  
Rua Alto do Montijo, nº 15  
2790-012 Carnaxide  
Tel.: 214 250 730  
Fax: 214 250 701  
mailto:bosch.electrodomesticos.pt@bshg.com  
www.bosch-home.pt

**RO România, Romania**

BSH Electrocasnice srl.  
Sos. Bucuresti-Ploiesti,  
nr. 19-21, sect.1  
13682 Bucuresti  
Tel.: 021 203 9748  
Fax: 021 203 9733  
mailto:service.romania@bshg.com  
www.bosch-home.ro

**RU Russia, Россия**

ООО "БСХ Бытовая техника"  
Сервис от производителя  
Малая Калужская 19/1  
119071 Москва  
тел.: 495 737 2961  
mailto:mok-kdhl@bshg.com  
www.bosch-home.com

**SA Kingdom Saudi Arabia,**

المملكة العربية السعودية  
Abdul Latif Jameel Electronics  
and Airconditioning Co. Ltd.  
BOSCH Service centre,  
Kilo 5 Old Makkah Road  
(Next to Toyota), Jamiah Dist.  
P.O.Box 7997  
Jeddah 21472  
Tel.: 800 244 0043  
mailto:kunnumalsp@alj.com  
www.aljelectronics.com.sa

**SE Sverige, Sweden**

BSH Hushållsapparater AB  
Landsvägen 32  
169 29 Solna  
Tel.: 0771 11 22 77 local rate  
mailto:Bosch-Service-SE@bshg.com  
www.bosch-home.se

**SG Singapore, 新加坡**

BSH Home Appliances Pte. Ltd.  
TECHPLACE I and  
Mo Kio Avenue 10  
Block 4012 #01-01  
569628 Singapore  
Tel.: 6751 5000  
Fax: 6751 5005  
mailto:bshsgp.service@bshg.com  
www.bosch-home.com.sg

**SI Slovenija, Slovenia**

BSH Hišni aparati d.o.o.  
Litostrojska 48  
1000 Ljubljana  
Tel.: 01 583 07 01  
Fax: 01 583 08 89  
mailto:informacije.servis@bshg.com  
www.bosch-home.com/si

**SK Slovensko, Slovakia**

BSH domácí spotřebiče s.r.o.  
Organizačná zložka Bratislava  
Galvaniho 17/C  
821 04 Bratislava  
Tel.: 02 44 45 20 41  
mailto:opravy@bshg.com  
www.bosch-home.com/sk

**TR Türkiye, Turkey**

BSH Ev Aletleri Sanayi  
ve Ticaret A.S.  
Fatih Sultan Mehmet Mahallesi  
Balkan Caddesi No: 51  
34771 Ümraniye, İstanbul  
Tel.: 0 216 444 6333\*  
Fax: 0 216 528 9188  
mailto:careline.turkey@bshg.com  
www.bosch-home.com/tr  
\*Çağrı merkezini sabit hatlardan aramanın  
bedeli şehir içi ücretlendirme, Cep  
telefonlarından ise kullanılan tarifeye göre  
değişkenlik göstermektedir

**TW Taiwan, 台湾**

BSH Home Appliances Private Limited  
台北市內湖區洲子街80號11樓  
11F., No.80, Zhouzi St., Neihu Dist.  
Taipei City 11493  
Tel.: 0800 368 888  
Fax: 02 2627 9788  
mailto:bshtzn-service@bshg.com  
我們期盼您不斷的鼓勵與指導,  
任何查詢或服務需求,  
歡迎洽詢客服專線  
www.bosch-home.com.tw

**UA Ukraine, Україна**

ТОВ "БСХ Побутова Техніка"  
tel.: 044 490 2095  
mailto:bsh-service.ua@bshg.com  
www.bosch-home.com.ua

**XK Kosovo**

NTP GAMA  
Rruga Mag Prishtine-ferizaj  
70000 Ferizaj  
Tel.: 0290 321 434  
mailto:a\_service@gama-electronics.com

**XS Srbija, Serbia**

BSH Kućni aparati d.o.o.  
Milutina Milankovića br. 9ž  
11070 Novi Beograd  
Tel.: 011 205 23 97  
Fax: 011 205 23 89  
mailto:informacije.servis-sr@bshg.com  
www.bosch-home.rs

**ZA South Africa**

BSH Home Appliances (Pty) Ltd.  
15th Road Randjespark  
Private Bag X36, Randjespark  
1685 Midrand – Johannesburg  
Tel.: 086 002 6724  
Fax: 086 617 1780  
mailto:applianceserviceza@bshg.com  
www.bosch-home.com/za

## Garantiebedingungen DEUTSCHLAND (DE)

## Bosch-Infoteam

(Mo-Fr: 8.00-18.00 Uhr erreichbar)

Für Produktinformationen sowie Anwendungs- und Bedienungsfragen **zu kleinen Hausgeräten:**

**Tel.: 0911 70 440 040** oder unter  
**bosch-infoteam@bshg.com**

Die nachstehenden Bedingungen, die Voraussetzungen und Umfang unserer Garantieleistung beschreiben, lassen die Gewährleistungsverpflichtungen des Verkäufers aus dem Kaufvertrag mit dem Endabnehmer unberührt.

Für dieses Gerät leisten wir Garantie gemäß nachstehenden Bedingungen:

Nur für Deutschland gültig!

1. Wir beheben unentgeltlich nach Maßgabe der folgenden Bedingungen (Nr. 2–6) Mängel am Gerät, die nachweislich auf einem Material- und/oder Herstellungsfehler beruhen, wenn sie uns unverzüglich nach Feststellung und innerhalb von 24 Monaten nach Lieferung an den Erstendabnehmer gemeldet werden. Zeigt sich der Mangel innerhalb von 6 Monaten ab Lieferung, wird vermutet, dass es sich um einen Material- oder Herstellungsfehler handelt.
2. Die Garantie erstreckt sich nicht auf leicht zerbrechliche Teile wie z. B. Glas oder Kunststoff bzw. Glühlampen.

Eine Garantiepflicht wird nicht ausgelöst durch geringfügige Abweichungen von der Soll-Beschaffenheit, die für Wert und Gebrauchstauglichkeit des Gerätes unerheblich sind, oder durch Schäden aus chemischen und elektrochemischen Einwirkungen von Wasser, sowie allgemein aus anomalen Umweltbedingungen oder sachfremden Betriebsbedingungen oder wenn das Gerät sonst mit ungeeigneten Stoffen in Berührung gekommen ist. Ebenso kann keine Garantie übernommen werden, wenn die Mängel am Gerät auf Transportschäden, die nicht von uns zu vertreten sind, nicht fachgerechte Installation und Montage, Fehlgebrauch, eine nicht haushaltsübliche Nutzung, mangelnde Pflege oder Nichtbeachtung von Bedienungs- oder Montagehinweisen zurückzuführen sind.

Der Garantieanspruch erlischt, wenn Reparaturen oder Eingriffe von Personen vorgenommen werden, die hierzu von uns nicht ermächtigt sind, oder wenn unsere Geräte mit Ersatzteilen, Ergänzungs- oder Zubehörteilen versehen werden, die keine Originalteile sind und dadurch ein Defekt verursacht wird.

3. Die Garantieleistung erfolgt in der Weise, dass mangelhafte Teile nach unserer Wahl unentgeltlich instandgesetzt oder durch einwandfreie Teile ersetzt werden.

Geräte, die zumutbar (z. B. im PKW) transportiert werden können, und für die unter Bezugnahme auf diese Garantie eine Garantieleistung beansprucht wird, sind unserer nächstgelegenen Kundendienststelle oder unserem Vertragskundendienst zu übergeben oder zuzusenden. Instandsetzungen am Aufstellungsort können nur für stationär betriebene (feststehende) Geräte verlangt werden.

Es ist jeweils der Kaufbeleg mit Kauf- und/oder Lieferdatum vorzulegen. Ersetzte Teile gehen in unser Eigentum über.

4. Sofern die Nachbesserung von uns abgelehnt wird oder fehlschlägt, wird innerhalb der oben genannten Garantiezeit auf Wunsch des Endabnehmers kostenfrei gleichwertiger Ersatz geliefert.
5. Garantieleistungen bewirken weder eine Verlängerung der Garantiefrist, noch setzen sie eine neue Garantiefrist in Lauf. Die Garantiefrist für eingebaute Ersatzteile endet mit der Garantiefrist für das ganze Gerät.
6. Weitergehende oder andere Ansprüche, insbesondere solche auf Ersatz außerhalb des Gerätes entstandener Schäden sind – soweit eine Haftung nicht zwingend gesetzlich angeordnet ist – ausgeschlossen.

Diese Garantiebedingungen gelten für in Deutschland gekaufte Geräte. Werden Geräte ins Ausland verbracht, die die technischen Voraussetzungen (z. B. Spannung, Frequenz, Gasarten, etc.) für das entsprechende Land aufweisen und die für die jeweiligen Klima- und Umweltbedingungen geeignet sind, gelten diese Garantiebedingungen auch, soweit wir in dem entsprechenden Land ein Kundendienstnetz haben. Für im Ausland gekaufte Geräte gelten die von unserer jeweils zuständigen Landesvertretung herausgegebenen Garantiebedingungen. Diese können Sie über Ihren Fachhändler, bei dem Sie das Gerät gekauft haben, oder direkt bei unserer Landesvertretung anfordern.


### Beachten Sie unser weiteres Kundendienst-Angebot:

Auch nach Ablauf der Garantie stehen Ihnen unser Werkskundendienst und unsere Servicepartner zur Verfügung.

**Robert Bosch Hausgeräte GmbH**  
**Carl-Wery-Straße 34**  
**81739 München, GERMANY**

08/14



 Beratung und Reparaturauftrag bei Störungen

D 0911 70 440 040

A 0810 550 511

CH 0848 840 040

Die Kontaktdaten aller Länder finden Sie im beiliegenden Kundendienst-Verzeichnis.

**Robert Bosch Hausgeräte GmbH**

**Carl-Wery-Straße 34**

**81739 München, GERMANY**

**[www.bosch-home.com](http://www.bosch-home.com)**



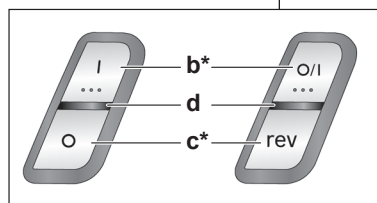
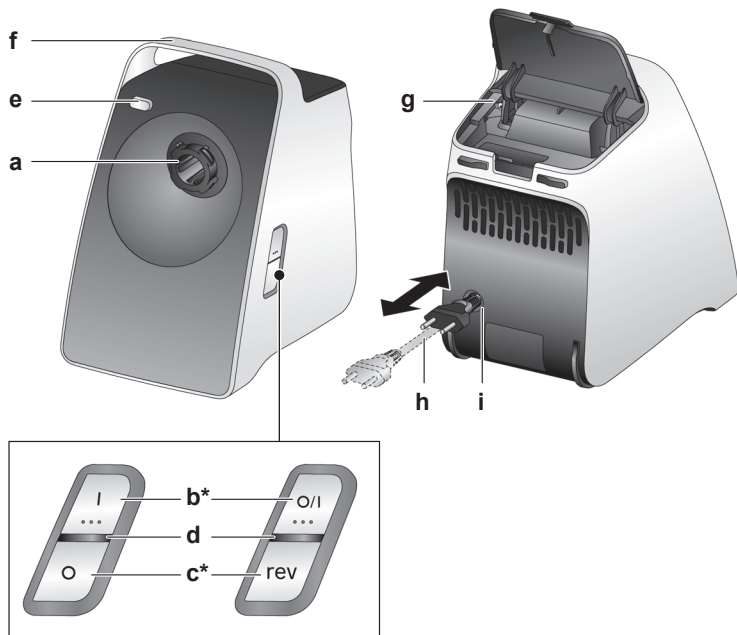
**8001019358**

951127

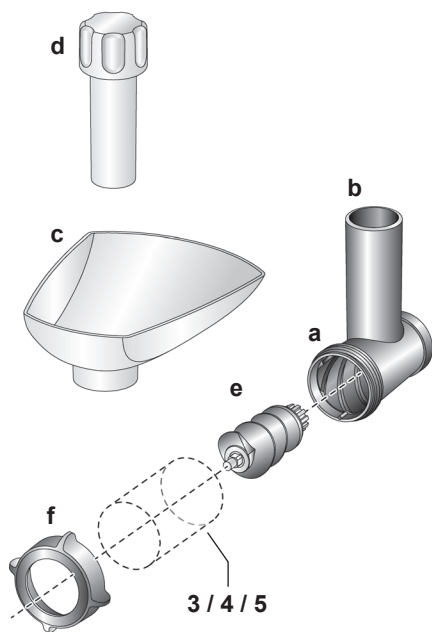


**A**

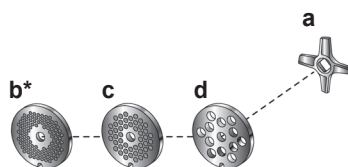
**1**



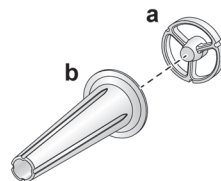
**2**



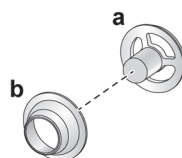
**3**

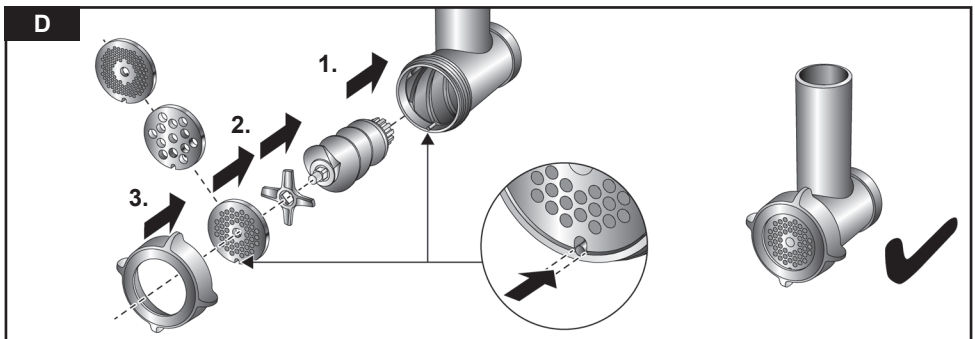
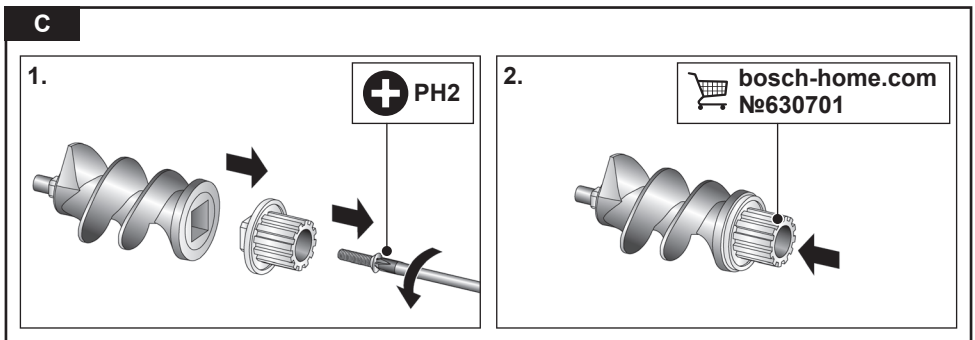
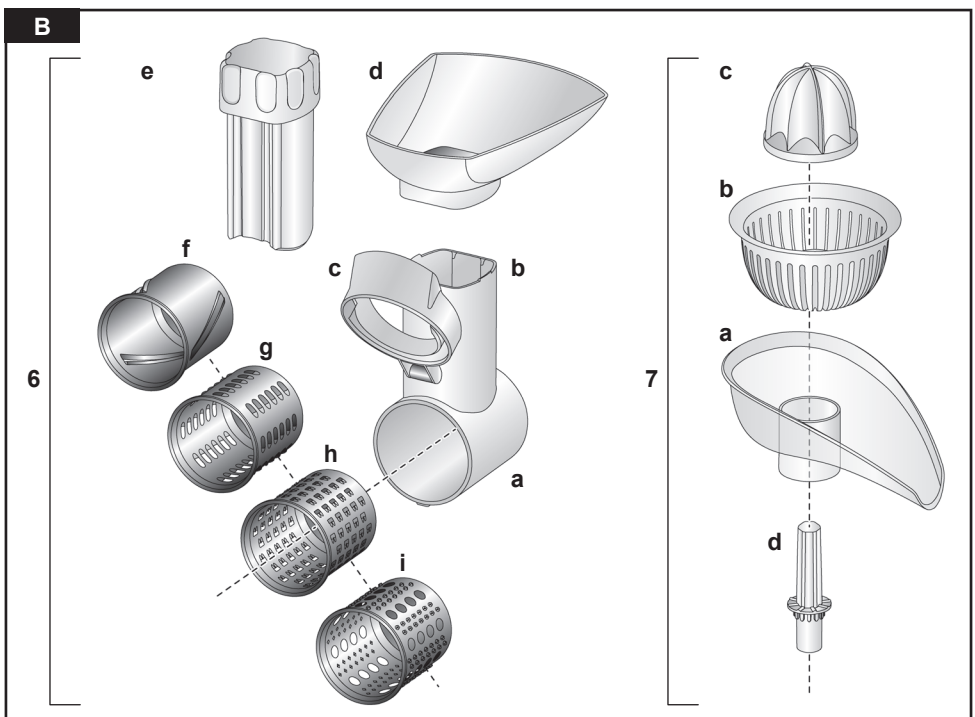


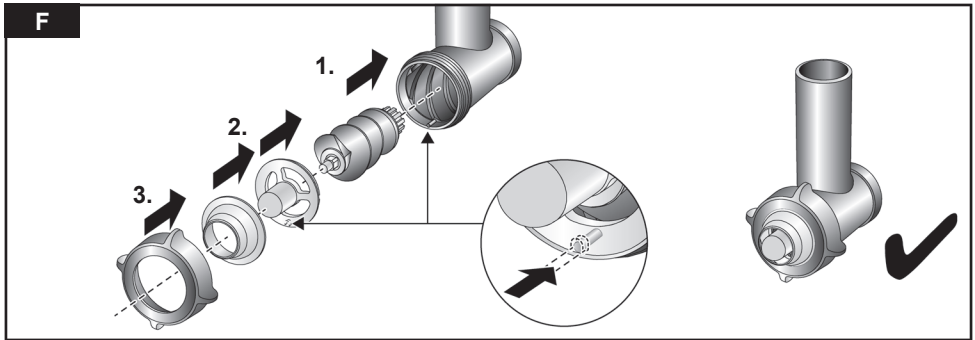
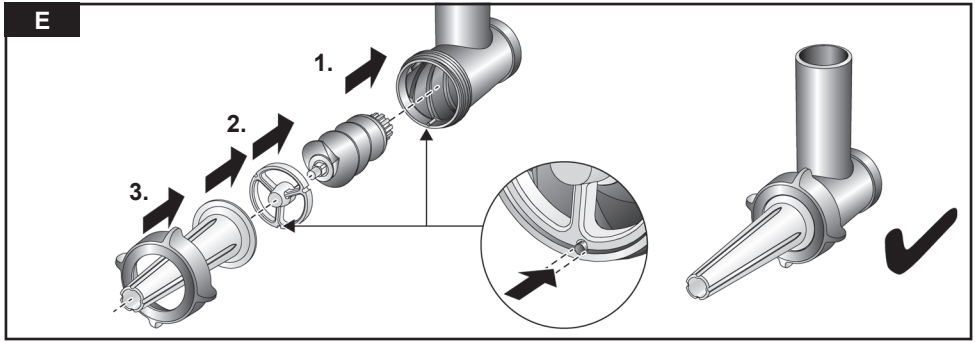
**4**

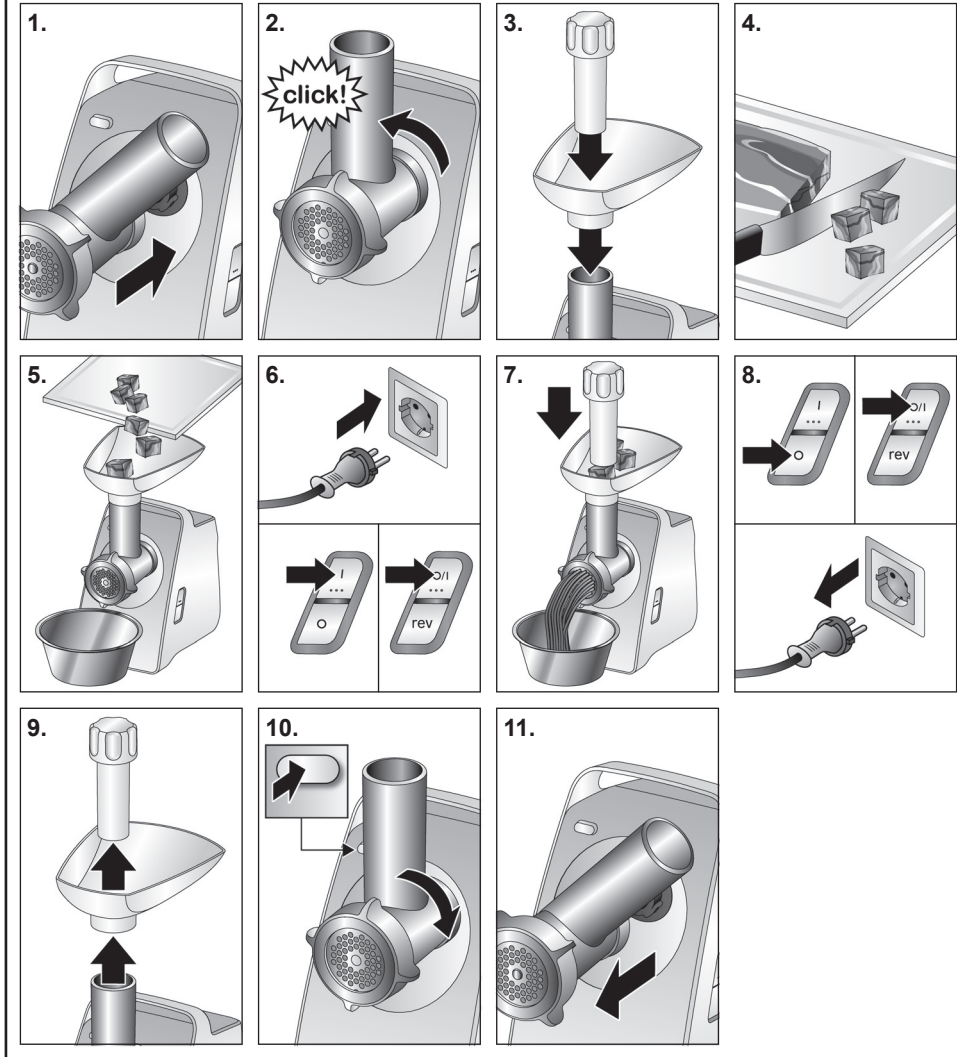


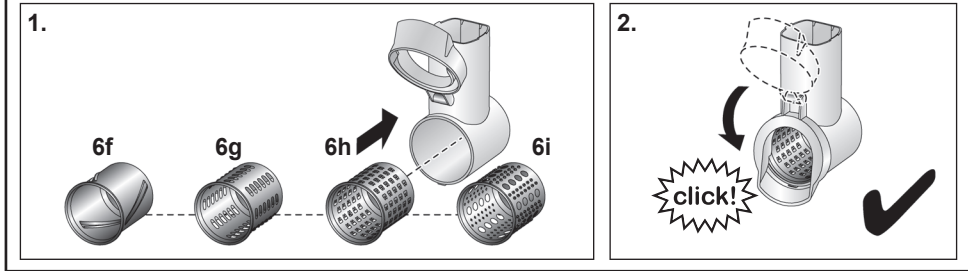
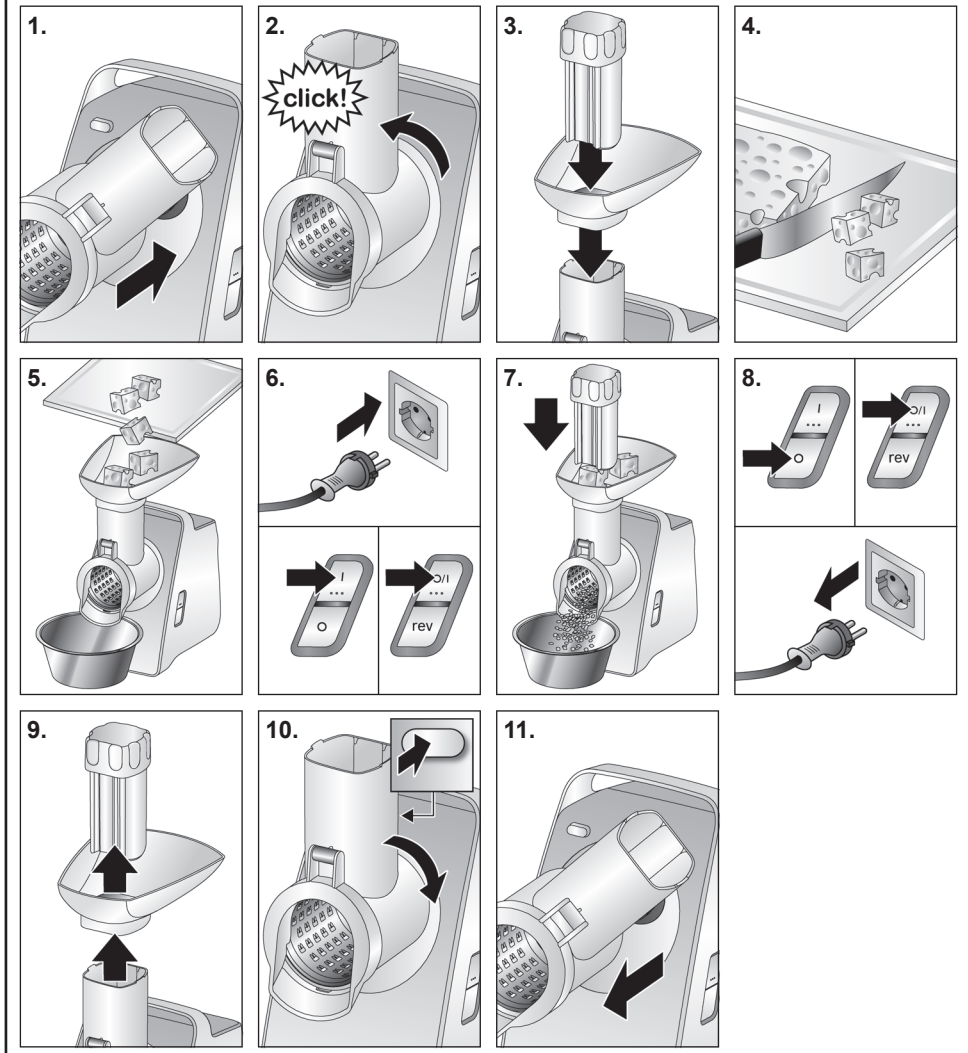
**5**

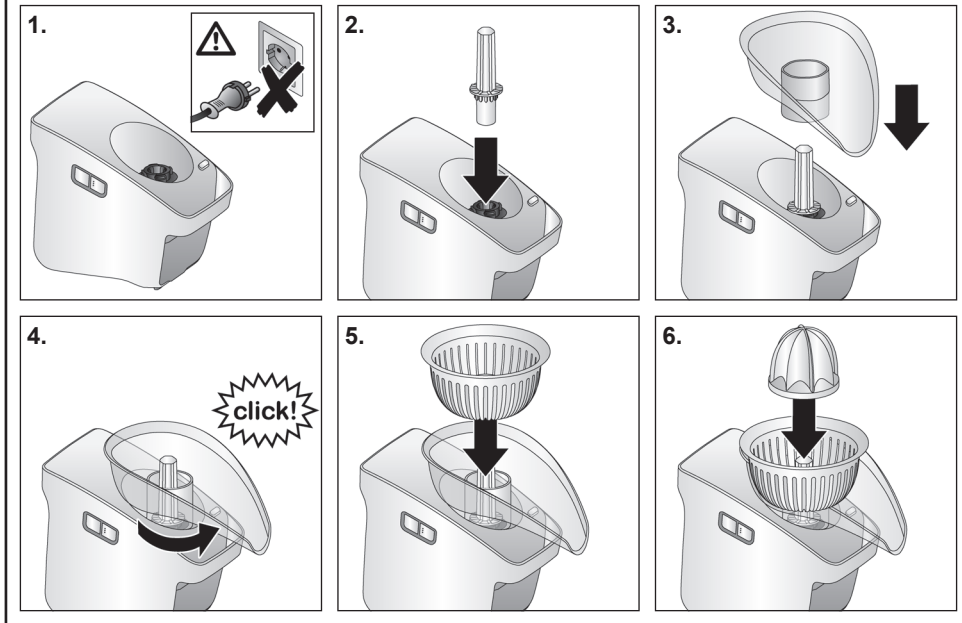
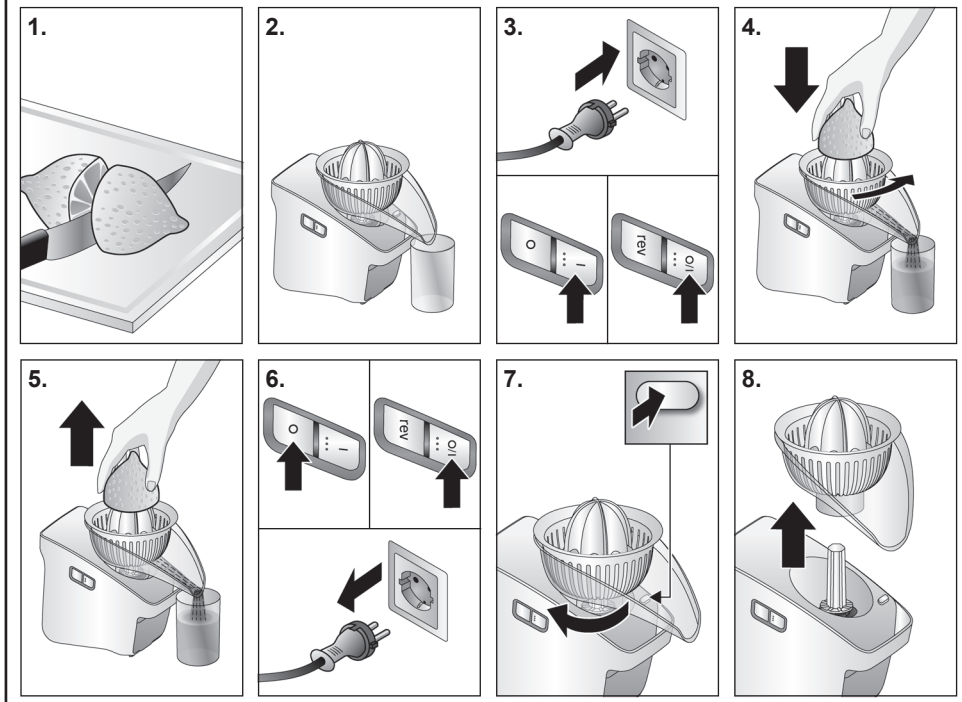

















**G**

**H****I**

**J****K**

L			
	✓	⚠ X	⚠ X
	✓	✓	✓
	✓	✓	X
	✓	✓	✓
	✓	✓	✓
	✓	✓	✓
	✓	✓	✓
	X	✓	X
	✓	✓	✓
	✓	X	X



**M**

		MFW3520W MFW3520G	MFW3540W	MFW3630A MFW3630I	MFW3640A	MFW3650B
		✓	✓			
				✓	✓	✓
	 2.7 mm			✓	✓	✓
	 4 mm	✓	✓	✓	✓	✓
	 8 mm	✓	✓	✓	✓	✓
		✓	✓	✓	✓	✓
		✓	✓	✓	✓	✓
			✓		✓	✓
			✓		✓	✓
			✓		✓	✓
					✓	✓
			✓		✓	