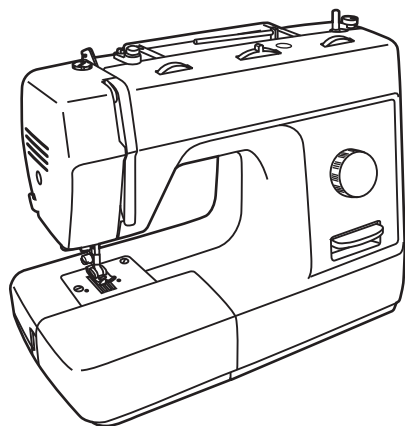


# ***Руководство по эксплуатации***



***Модель: 150***

***Модель: 151***

***Модель: 155***

***Модель: 156***

***AstraLux***  
art of sewing



Registered in Europe



# МЕРЫ ПРЕДОСТОРОЖНОСТИ

При использовании электроприбора следует соблюдать основные меры предосторожности.

Перед работой с машиной прочитайте все инструкции по правильной эксплуатации машины.

## **ПРЕДОСТЕРЕЖЕНИЯ** - для уменьшения риска поражения электрическим током:

1. Никогда не оставляйте без присмотра машину, подключенную к электросети.
2. Всегда выдергивайте вилку из розетки после завершения шитья и перед чисткой.

## **ПРЕДУПРЕЖДЕНИЯ** - для уменьшения риска ожога, пожара, электрического шока или ранения людей:

1. Перед тем, как использовать машину, внимательно ознакомьтесь с данной инструкцией.
2. Храните инструкция в подходящем доступном месте вместе с машиной. При передаче машины третьему лицу, вложите и инструкцию.
3. Используйте машину только в сухом помещении.
4. Не оставляйте машину без присмотра, если рядом находятся маленькие дети или пожилые люди, т.к. они могут не осознавать риска поражения электрическим током.
5. На машине можно работать детям только по достижению ими 8-ми лет, а также людям с ограниченными умственными или физическими возможностями под специальным присмотром, в случае если они понимают принципы работы и осознают риски поражения электрическим током.
6. Не допускайте, чтобы дети играли с машиной.
7. Чистка и обслуживание должны осуществляться детьми только под присмотром взрослых.
8. Всегда выключайте машину если осуществляете подготовку к работе (замена иглы, заправка нити).
9. Всегда отключайте швейную машину от сети если покидаете рабочее место на продолжительное время.
10. Всегда отключайте швейную машину от сети при замене лампы, при чистке и смазке и других регулировках предусмотренных данной инструкцией.

11. Не пользуйтесь машиной в помещении с повышенной влажностью.
12. При отключении от сети держитесь за штекер, а не за шнур.
13. Если LED лампа повреждена или сломана, она должна быть заменена производителем, местным сервисным центром или специалистом, чтобы избежать поражения электрическим током.
14. Не кладите какие либо предметы на педаль.
15. Не используйте машину, если вентиляционные отверстия закупорены. Всегда храните вентиляционные отверстия открытыми и регулярно чистите их от пыли и пуха.
16. Машина работает только от педали следующего типа: KD-1902, FC-1902 (110-120V) / KD-2902, FC-2902A, FC-2902C, FC-2902D (220-240V) / 4C-316B (110-125V), 4C-316C (127V) / 4C-326C (220V), 4C-326G (230V), 4C-336G (240V), 4C-336G (220-240V).
17. Не пытайтесь исправить, поврежденный электрошнур ножной педали управления. Если шнур поврежден, необходимо заменить полностью ножную педаль управления вместе со шнуром.
18. Звуковой уровень шума при правильной эксплуатации машины 75dB.
19. Запрещается выбрасывать электрические приборы вместе с обычным бытовым мусором, т.к. они могут содержать ряд вредных компонентов, требующих отдельной утилизации.
20. Свяжитесь с местными муниципальными органами по вопросу утилизации.
21. В случае, если какие либо из частей машины попадут в почву или водоем, может произойти утечка опасных для здоровья веществ.
22. При замене старых машин новыми, ваш местный дилер обязан полностью взять на себя расходы, связанные с их утилизацией.
23. Лицам (и детям) с ограниченными физическими, сенсорными или умственными способностями, а также при отсутствии знаний, требуемых для безопасного обслуживания машины, разрешается работать на машине только под надзором или руководством ответственного лица.
24. Следите за детьми, чтобы убедиться, что они не обращаются с машиной, как с игрушкой.

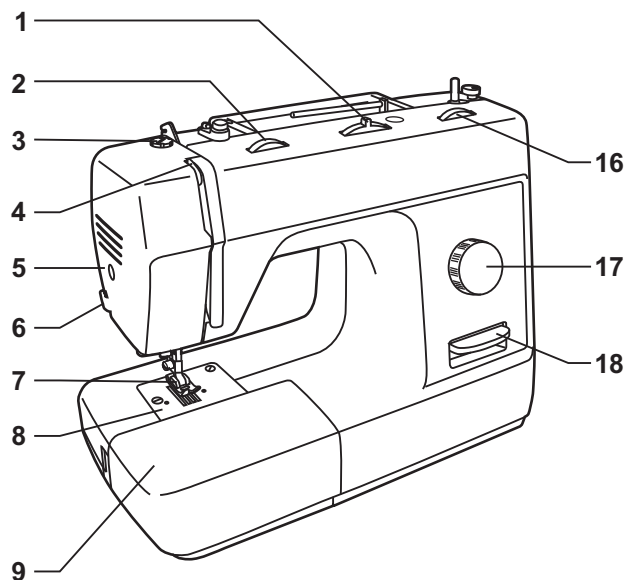
## **ХРАНИТЕ ЭТУ ИНСТРУКЦИЮ**

Бытовая швейная машина предназначена только для домашнего использования!

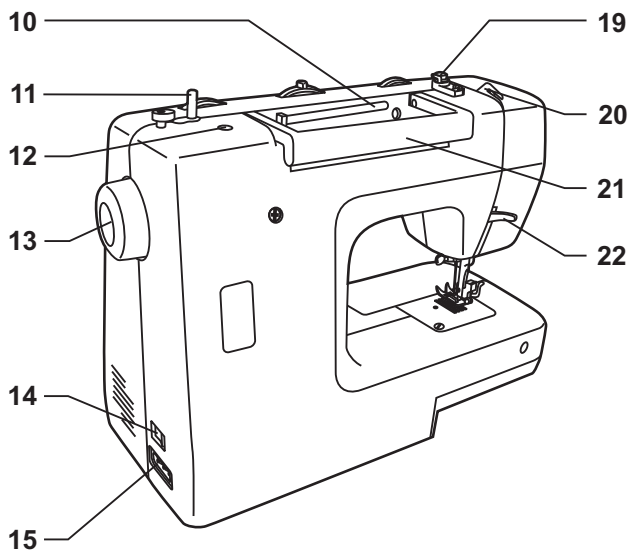
# Содержание

Части машины .....	1
Принадлежности .....	2
Установка защелкивающегося швейного столика .....	3
Подсоединение машины к сети .....	4
Вставка иглы .....	5
Двухуровневый рычаг подъема лапки .....	6
Регулировка давления лапки .....	6
Подсоединение держателя лапки .....	7
Намотка шпульки .....	8
Установка шпульки .....	9
Заправка верхней нити .....	10
Натяжение нити .....	11
Вывод шпульной нити .....	12
Начало шитья .....	13
Подбор игл/ткани/нити .....	14
Регулятор выбора положения иглы/двойная игла .....	15
Ширина/Длина стежка .....	16
Вставка молний .....	17
Пришивание пуговиц .....	17
Пэтчворк .....	18
Аппликация .....	18
Монограммы и вышивка с помощью пялец .....	19
Оверлочная лапка .....	20
Лапка для вышивки/ штопки .....	20
Использование лапки-улитки .....	21
Лапка для вставки шнура .....	21
Шагающая лапка .....	22
Лапка для выстегивания .....	23
Лапка для сборки .....	23
Техническое обслуживание .....	24
Устранение неисправностей .....	25

## Части машины



1. Регулятор установки иглы в три положения
2. Регулятор натяжения
3. Регулятор настройки давления лапки
4. Рычаг подъема нити
5. Передняя панель
6. Устройство для обрезки нити
7. Лапка
8. Игльная пластина
9. Швейный столик и коробка с принадлежностями



10. Горизонтальный штырек для катушки
11. Намотчик шпульки
12. Отверстие для штырька
13. Маховое колесо
14. Сетевой тумблер
15. Штепсельная розетка
16. Регулятор ширины стежка
17. Регулятор длины стежка
18. Реверс
19. Направляющая нити шпульки
20. Направляющая верхней нити
21. Ручка
22. Устройство подъема лапки

# Принадлежности

## Стандартные принадлежности



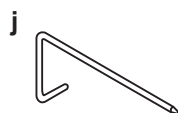
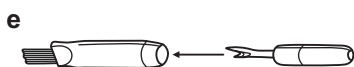
006806008



006905008



006914008

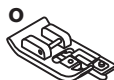


- a. Универсальная лапка
- b. Лапка для молнии
- c. Лапка для пришивания пуговиц
- d. Отвертка L-типа
- e. Вспарыватель/кисточка
- f. Бутылочка с маслом
- g. Держатель катушки
- h. Упаковка игл (3шт)
- i. Шпулька (3шт.)
- j. Направитель шва
- k. Пластина для штопки
- l. Амортизаторы для катушек
- m. Второй штырек для катушки

## Дополнительные принадлежности



006804008



006803008



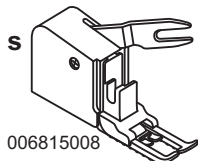
006016008



006800008



006810008



006815008



006916008

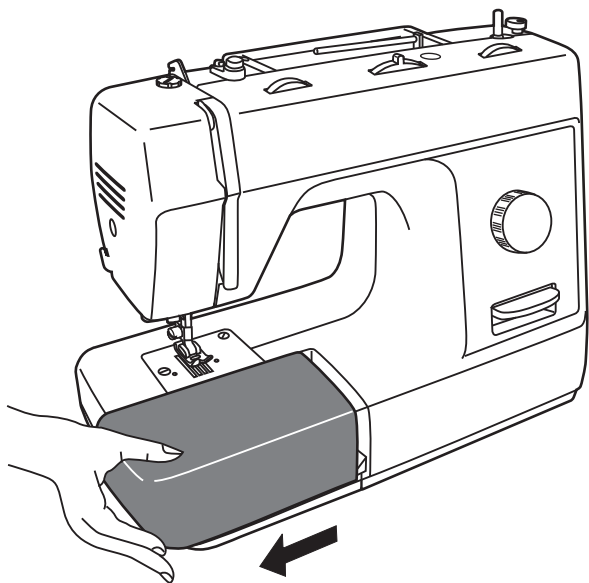


006917008

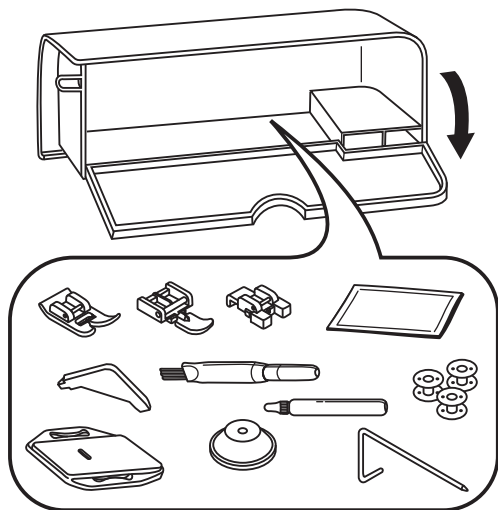


- n. Лапка для вышивки гладью
- o. Оверлочная лапка
- p. Лапка для штопки/вышивки
- q. Лапка-улитка
- r. Лапка для вшивания шнура
- s. Шагающая лапка
- t. Лапка для выстегивания
- u. Лапка для сборки
- v. Двойная игла

## Установка защелкивающегося швейного столика



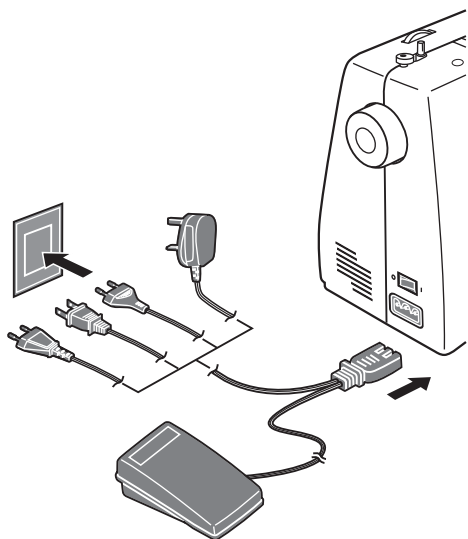
Придерживая швейный столик в горизонтальном положении, двигайте его в направлении стрелки.



Чтобы снять столик, потяните его в направлении стрелки.



## Подсоединение машины к сети



Включите машину в сеть, как показано на рисунке.

### **Внимание:**

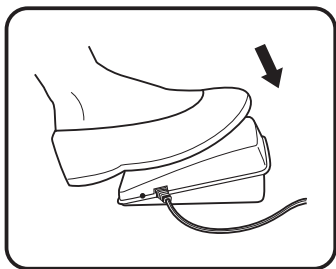
*Если машина не используется или если нужно заменить на ней какие-либо части, убедитесь, что она отключена от сети (сетевой тумблер находится в положении "0").*

### **Освещение в процессе шитья**

Нажмите сетевой тумблер, чтобы включить машину в сеть и лампочку для освещения.

### **Педаль**

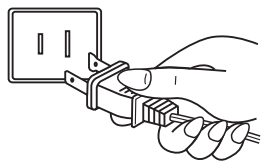
Педаль регулирует скорость шитья.



### **Внимание:**

*Если у вас возникли сомнения, касающиеся подключения машины к источнику питания, обратитесь к квалифицированному электрику.*

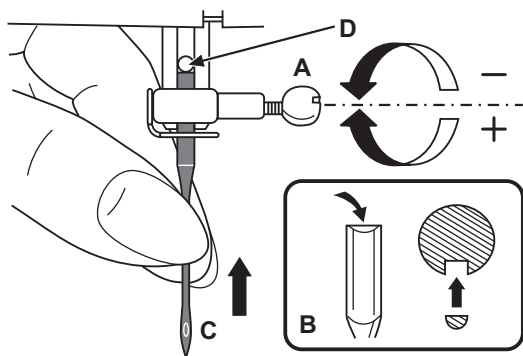
*Когда машина не используется, выньте вилку из розетки.*



### **Важно:**

Эта машина имеет поляризованную штепсельную вилку (один штырь шире другого). Для уменьшения риска электрошока эту вилку можно вставить в поляризованную штепсельную розетку только одним способом. Если вилку не удалось вставить в розетку плотно, переверните ее и вставьте еще раз. Если она и в этом случае плотно не вошла, обратитесь к квалифицированному электрику. Не меняйте розетку самостоятельно.

## Вставка иглы



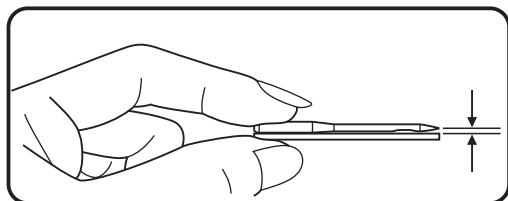
Необходимо регулярно менять иглу, особенно если она изношена или вызывает проблемы в процессе шитья.

Выполните процедуру, следуя инструкциям на рисунках.

A. Ослабьте винт, фиксирующий иглу, и затяните его после вставки новой иглы.

B. Плоская сторона верхней части иглы должны смотреть назад.

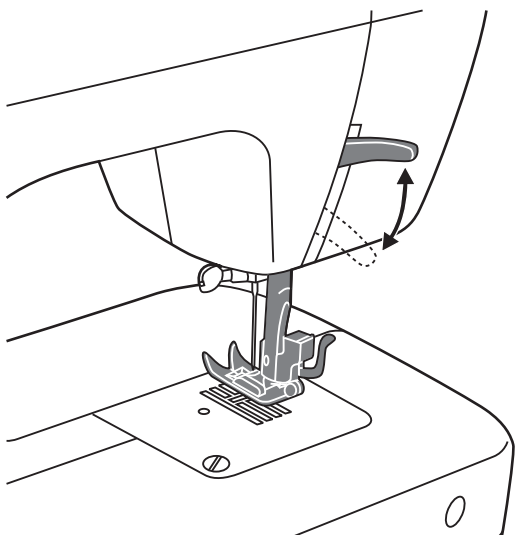
C/D. Вставьте иглу до упора.



### *Внимание:*

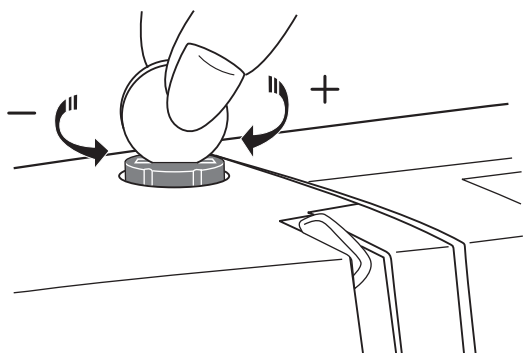
При выполнении любой из вышеперечисленных операций поверните выключатель в положение "O" (выключено).

## Двухуровневый рычаг подъема лапки



При шитье нескольких слоев толстой ткани лапку для облегчения работы можно поднять на второй уровень.

## Регулировка давления лапки



Давление лапки машины обычно устанавливается в заводских условиях и не требует настройки в зависимости от типа ткани.

Однако, если вам все же требуется отрегулировать давление лапки, с помощью монеты поверните винт регулировки давления.

Для шитья тонких тканей ослабьте давление, повернув рычаг против часовой стрелки, для тяжелых тканей – по часовой стрелке.

## Подсоединение держателя лапки

### Подсоединение держателя лапки

Поднимите иглу в самое высокое положение и поднимите хомут прижимной лапки. Подсоедините держатель прижимной лапки (b) к хомуту (a).

### Установка лапки

Опускайте держатель лапки (b) до тех пор, пока паз (c) не окажется прямо над осью (d). Поднимите рычаг (e). Опустите держатель лапки (b) и прижимная лапка (f) подсоединится автоматически.

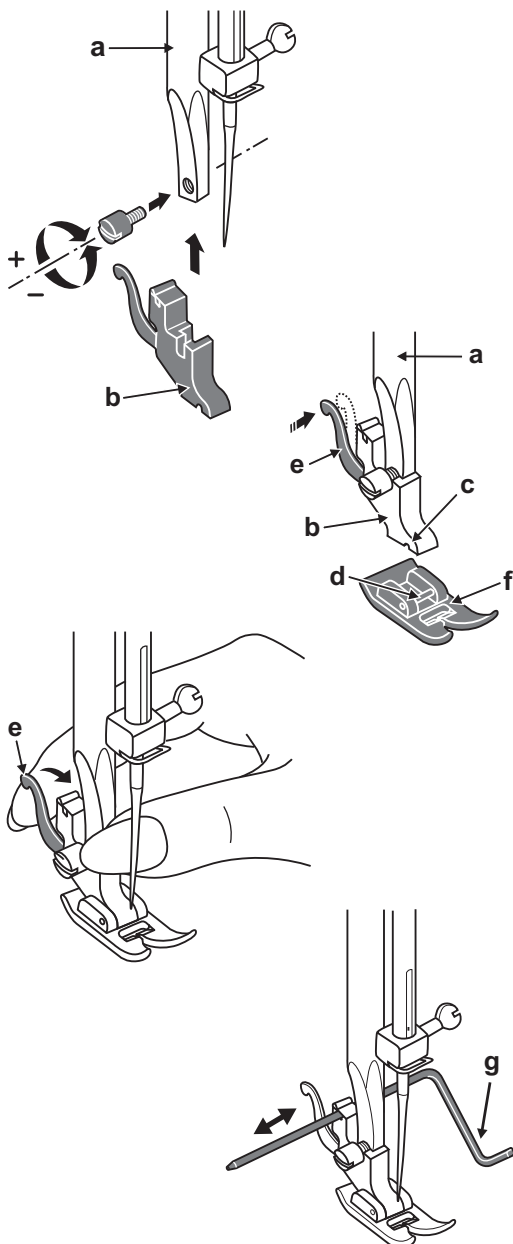
### Снятие лапки

Поднимите лапку.  
Поднимите рычаг (e) и лапка снимется.

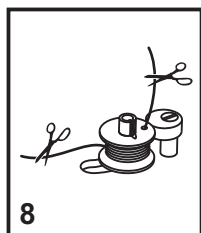
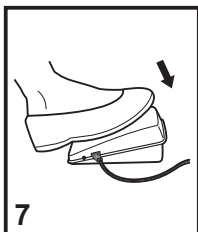
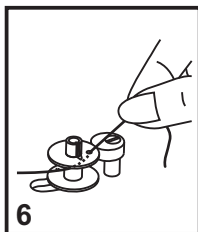
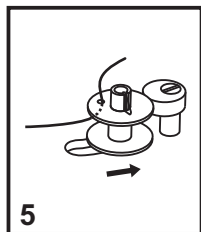
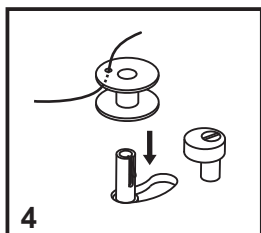
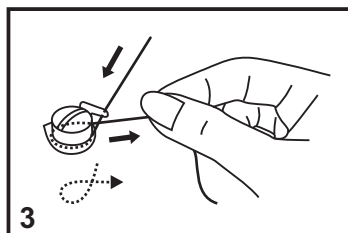
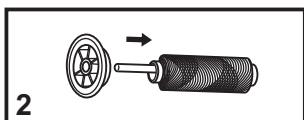
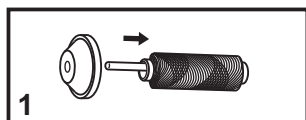
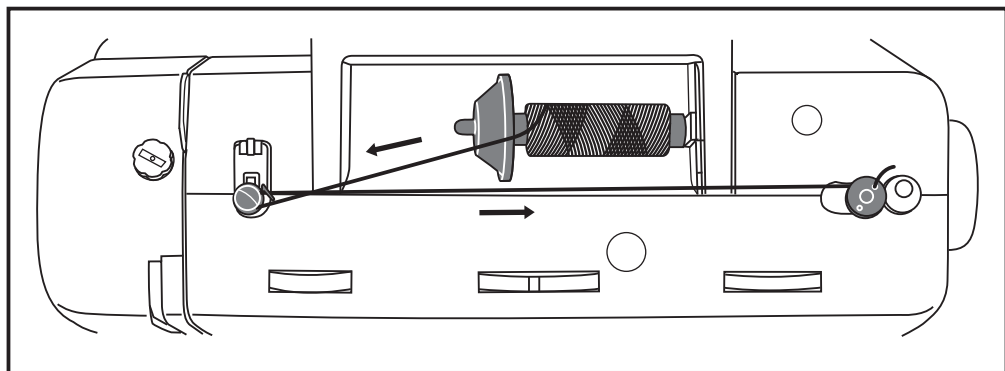
### Установка направителя

Установите направитель (g) в паз, как показано на рисунке. Выровняйте его в соответствии со своими нуждами.

**Внимание:** При выполнении описанных выше операций отключите машину от сети с помощью сетевого тумблера ("O").



## Намотка шпульки



- Установите катушку и держатель катушки на штырь. (1)

- Для маленьких катушек поместите держатель малой стороной к катушке. (2)

- Протяните нить по часовой стрелке вокруг дисков натяжения. (3)

- Намотайте нить на шпульку и поместите шпульку на шпиндель. (4)

- Надавите шпиндель вправо, чтобы он установился в позицию намотки. (5)

- Придерживая конец нити (6), аккуратно нажмите на ножную педаль. (7)

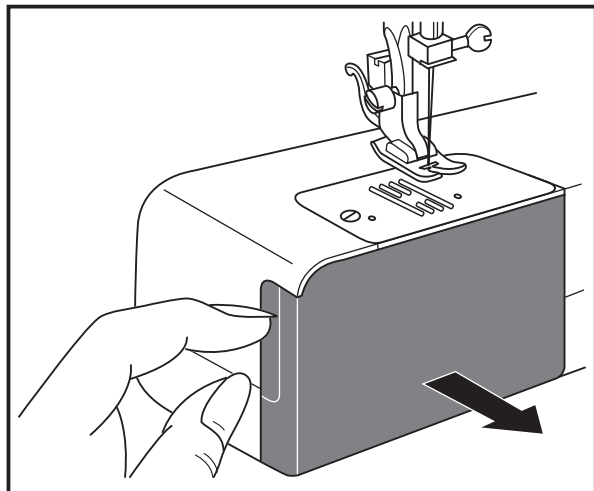
- Обрежьте нить (8).

Сдвиньте шпиндель влево (9) и снимите шпульку.

### Внимание:

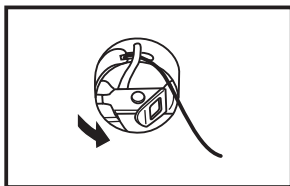
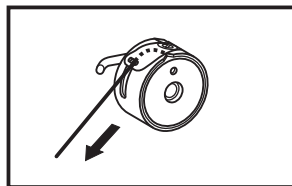
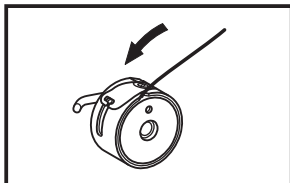
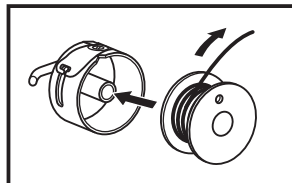
Когда переключатель намотки шпульки находится в левой стороне, в положении намотки, машина не шьет и маховое колесо не крутится. Чтобы начать шить, сдвиньте шпиндель в правую сторону, в позицию шитья.

## Установка шпульки



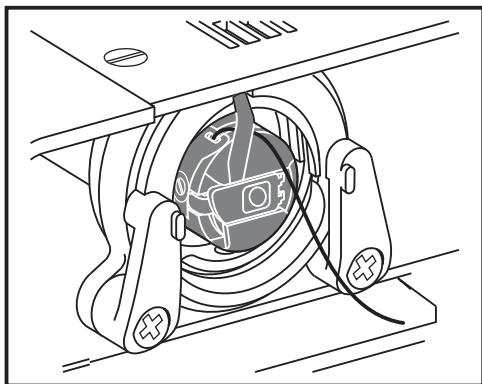
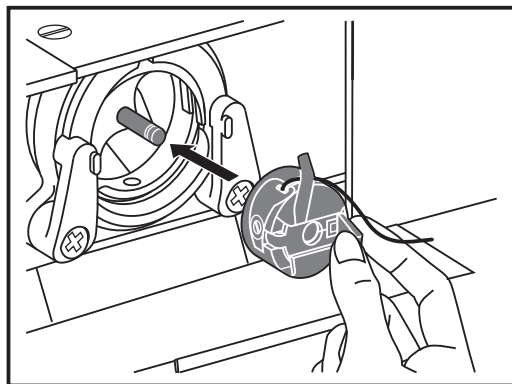
При установке или снятии шпульки игла должна быть полностью поднята.

- Откройте крышку.
- Придерживая держатель шпульки одной рукой, вставьте шпульку в держатель так, чтобы нить разматывалась по часовой стрелке (направление стрелки).
- Протяните нить через отверстие, вниз и влево, пока она не попадет в выходной паз (прямоугольное отверстие) под пружиной натяжения.
- Придерживайте держатель за защелку.
- Вставьте шпульку в челнок и опустите защелку.

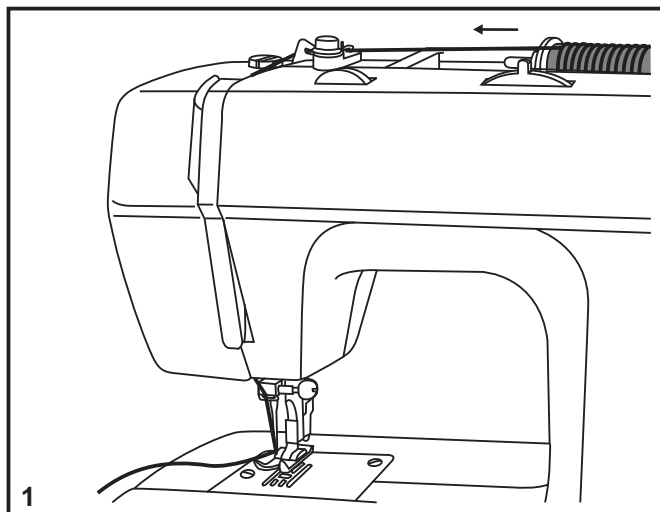


### **Внимание:**

*Перед описанными выше операциями отключите машину от сети (сетевой тумблер находится в положении "0").*



## Заправка верхней нити

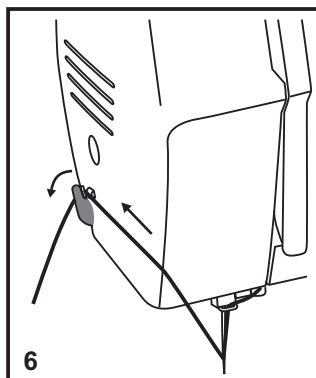
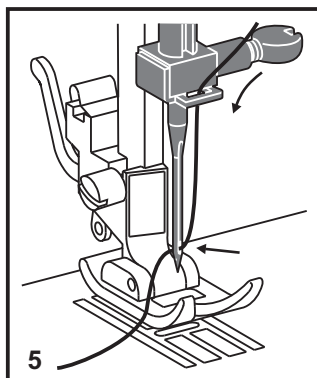
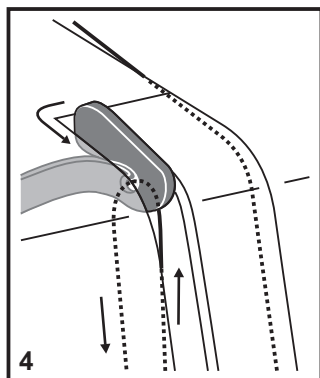
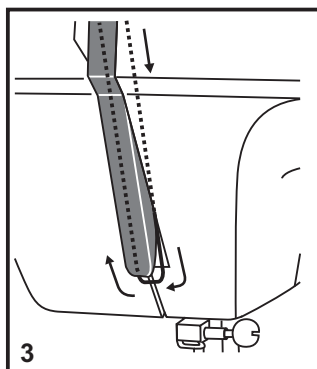
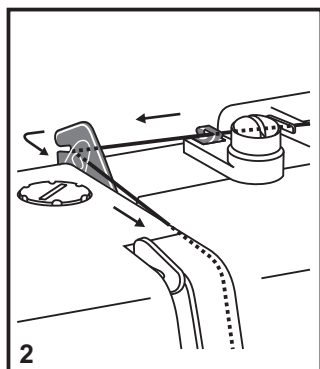


### Внимание:

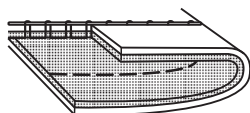
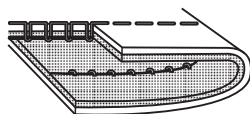
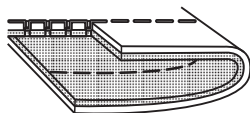
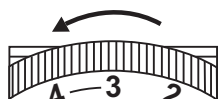
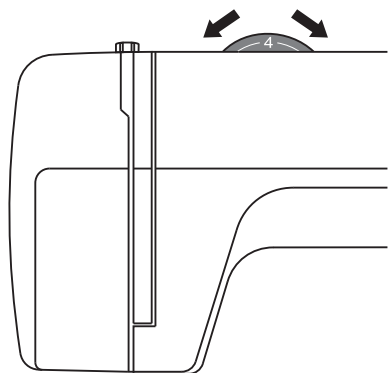
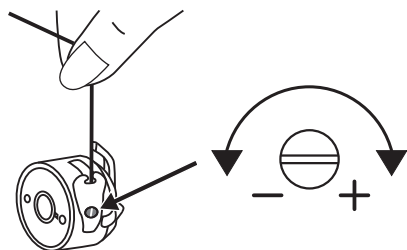
Перед описанными выше операциями отключите машину от сети (сетевой тумблер находится в положении "0").

Выполните инструкции, представленные на рисунках. В случае пропуска какого-либо шага машина не будет шить должным образом. (1-5)

Протяните нить вниз в направлении держателя иглы. Вставьте нить в ушко иглы спереди назад. Вытяните около 10см нити и протяните ее за иглу. (6)



# Натяжение нити



## Примечание:

Натяжение нити, как правило, настраивается на заводе и дополнительная регулировка натяжения обычно не требуется.

## Натяжение нижней нити

Для проверки натяжения нижней нити выньте держатель шпульки из машины, и попробуйте подержать его за нить навесу. Встряхните его один или два раза. Если натяжение правильное, нить размотается всего лишь на 2,5-5см.

Если натяжение очень сильное, нить разматываться не будет.

Если натяжение слишком слабое, нить размотается больше чем на 5см.

Чтобы отрегулировать натяжение, необходимо покрутить маленький винт на боковой части держателя шпульки.

## Натяжение верхней нити

Базовая установка для натяжения нити – "4".

Чтобы увеличить натяжение, увеличьте значение, чтобы уменьшить - уменьшите.

A. Нормальное натяжение нити

B. Ослабленное натяжение нити.

C. Слишком сильное натяжение нити.

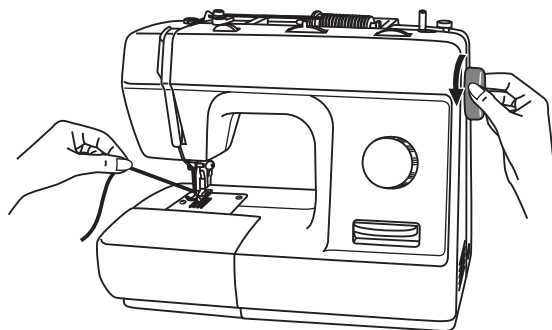
## Примечание:

Обычно натяжение нити не требует настройки.



## Вывод шпульной нити

Поднимите лапку.



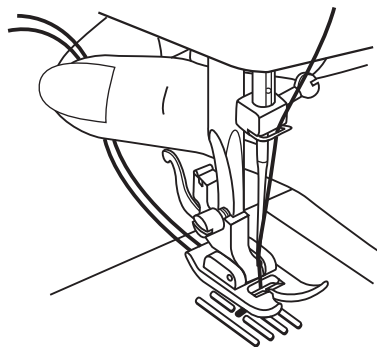
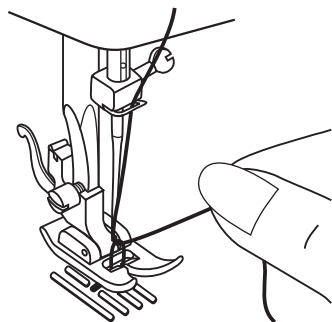
Придерживайте верхнюю нить левой рукой.

Поворачивайте маховое колесо вперед до тех пор, пока игла не поднимется в самое высокое положение.

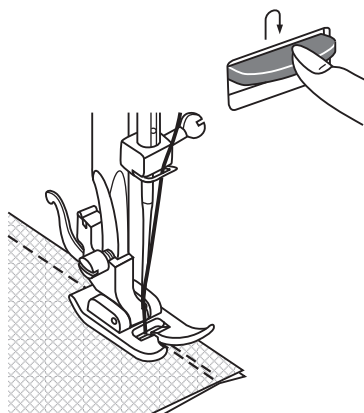
Аккуратно потяните верхнюю нить, чтобы через игольную пластину вытянуть захваченную ей нижнюю нить.

Нижняя нить выйдет в виде петли.

Вытяните около 10см верхней и нижней нитей и положите обе нити под лапку по направлению назад.

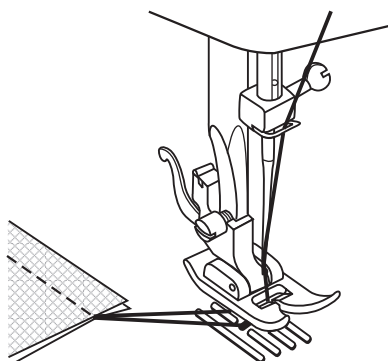


## Начало шитья



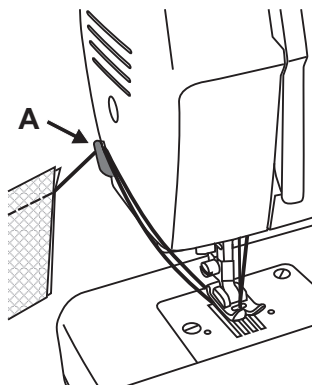
### Шитье назад

Шитье назад применяется для закрепления концов швов, а также укрепления швов там, где это требуется. В конце шва нажмите рычаг реверса и аккуратно нажмите на педаль. Прошейте несколько стежков назад. Отпустите реверс, и машина будет снова шить вперед.



### Как вынуть изделие

Поворачивайте маховое колесо до тех пор, пока иглу не установится в самое высокое положение. Поднимите лапку и выньте изделие по направлению от себя.



### Как обрезать нить

Придерживая руками нити за лапкой, направьте их в паз (A) и потяните вниз.

## Подбор игл/ткани/нити

Размер иглы	Ткань	Нить
9-11 (65-75)	Легкая – тонкий хлопок, вуаль, саржа, шелк, муслин, Киана, органди, хлопчатобумажный трикотаж, джерси, креп, полиэстер с узором, рубашечные и блузочные ткани.	Тонкая хлопковая, нейлоновая или полиэстерная нить.
12 (80)	Средняя – хлопок, сатин, кеттльклот, парусина, двойной трикотаж, тонкая шерсть.	Большинство продаваемых нитей - средней толщины и подходят для этих тканей и игл. Используйте нити из полиэстера для синтетических тканей и хлопчатобумажные для натуральных для достижения наилучших результатов. Всегда используйте одинаковую нить сверху и снизу.
14 (90)	Средняя – грубое полотно, шерсть, плотный трикотаж, ворсистая ткань, джинсовая ткань.	
16 (100)	Тяжелая – канва, шерсть, брезент, стеганая ткань, джинсовая ткань, портьерная ткань (тонкая или плотная)	
18 (110)	Плотная шерсть, ткань для верхней одежды, портьерная ткань, некоторые виды кожи и винила.	Толстая нить, ковровая нить.

**ВАЖНО:** Подбирайте размер иглы в соответствии с толщиной нити и весом ткани.

### ВЫБОР ИГЛЫ, ТКАНИ

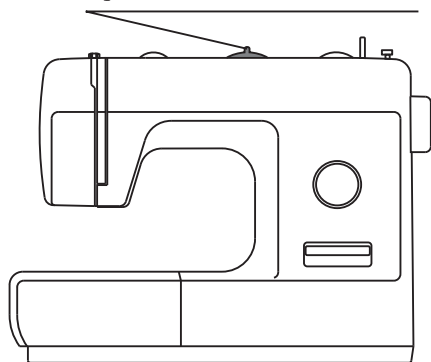
Иглы	Пояснение	Тип ткани
HA x 1 15 x 1	Стандартные острые иглы. Размеры – от тонких до толстых. 9(65) – 18 (110)	Натуральная текстильная ткань – шерсть, хлопок, шелк и т.д. Киана. Не рекомендуется использовать для двойного трикотажа.
15 x 1/705H (SIN)	Полукруглое острие, скошенное. 9(65) – 18 (110)	Натуральные и синтетические текстильные ткани, полиэстер. Двухластичное трикотажное полотно, трикотаж, одинарное, двойное вязаное полотно. Можно использовать вместо 15x1 для шитья всех тканей.
15 x 1/705H (SUK)	Двойная игла	Текстильная ткань и вязаное полотно.
130 PCL	Иглы для кожи. 12 (80) – 18 (110)	Кожа, винил, обивочный материал (Оставляет меньшее отверстие, чем стандартная большая игла).

#### Примечания, касающиеся двойных игл:

1. Можно купить для отделочных и декоративных работ.
2. При шитье двойными иглами регулятор ширины стежка должен быть установлен на деление меньше "3".
3. Для обеспечения хорошего качества шитья всегда используйте качественные европейские иглы 65, 70, 80 и т.д., американские и японские иглы 9, 11, 12 и т.д.
4. Часто меняйте иглы (для каждого нового изделия – новая игла) и/или при поломке или пропущенных стежках.

## Регулятор выбора положения иглы/двойная игла

Регулятор установки иглы в три положения



Положение иглы меняется с помощью регулятора выбора положения иглы.

Обычно игла для нормальной работы устанавливается в центре. Для шитья по краю или шитья параллельных линий выберите положение иглы справа или слева.

L. Положение иглы слева

M. Положение иглы справа

R. Положение иглы в центре

### Двойная игла (дополнительно)

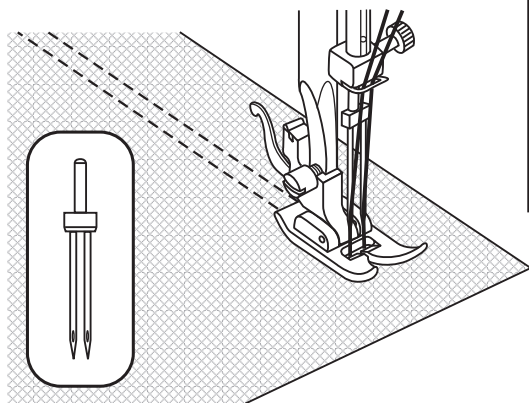
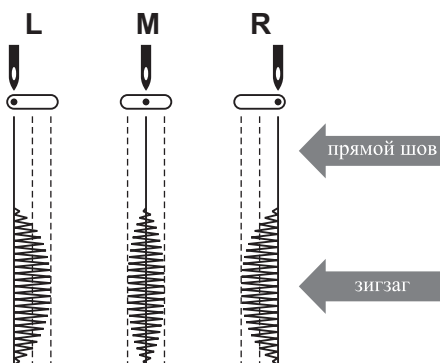
- Для шитья двойной иглой вставьте дополнительный штырек для катушки (поставляется в комплекте машины) в отверстие в верхней части машины (Смотрите стр. 1 и 2).

- Убедитесь, что две нити, используемые для заправки двойной иглы, однотипны. При этом допускается использование однотипных нитей разной длины.

- Вставьте двойную иглу также как одинарную. Плоская сторона должна смотреть назад.

- Отдельно заправьте каждую нить.

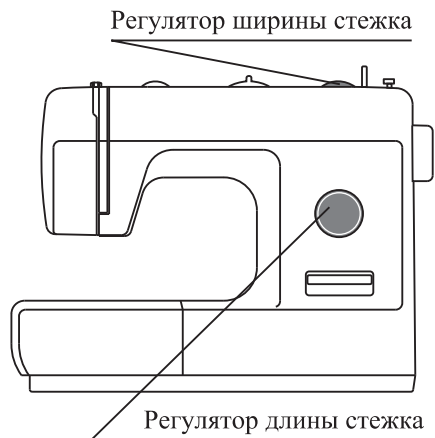
- Выполняйте шитье двойной иглой медленно, чтобы получался качественный шов.



### Внимание:

Используйте только центральное положение иглы. Ширина шва должна быть не более "3". В целях безопасности поверните маховое колесо рукой и проверьте, попадает ли игла в отверстие игольной пластины.

# Ширина/Длина стежка



## Функция регулятора ширины стежка

Максимальная ширина стежка для зигзага равна "5", но ширину можно уменьшать на любом из образцов. Ширина увеличивается по мере сдвига регулятора от "0" до "5".

Для шитья двойными иглами никогда не устанавливайте ширину больше "3".

## Функция регулятора длины стежка

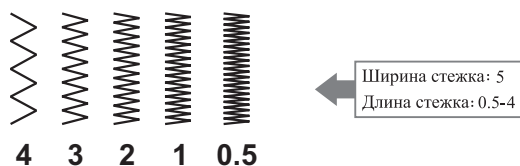
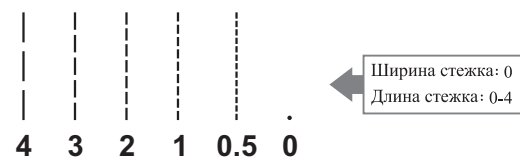
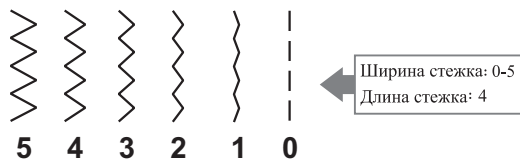
### Прямой стежок

Установите регулятор ширины стежка на "0".

Длина стежка контролируется регулятором длины стежка. Длина стежка "2" или "3", установленная на регуляторе, подходит для обычного шитья.

Вообще, чем тоньше ткань, тем тоньше должна быть нить и короче длина стежка, а чем толще ткань, тем толще должна быть нить и длиннее длина стежка.

Если регулятор установлен на "0", ткань не будет двигаться вперед, а игла будет шить в одном месте.

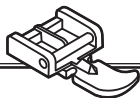


### Шитье зигзагом

Плотность стежков возрастает по мере приближения длины стежка к нулю.

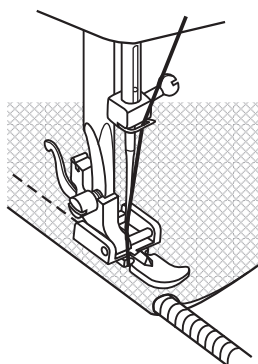
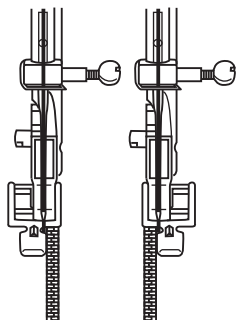
Хорошие стежка зигзага обычно получаются при значении длины стежка, равном "2,5" или меньше.

Близко расположенные стежки зигзага также называются челночным стежком для вышивания гладью.



## Вставка молний

Положение иглы	Ширина стежка	Длина стежка
В центре	0	1-4



Вставьте лапку для молнии. Ее можно установить слева или справа в зависимости от того, с какой стороны лапки вы будете шить.

Чтобы прошить низ молнии, опустите иглу на ткань, поднимите лапку и протолкните молнию за лапкой. Опустите лапку и продолжайте шить.

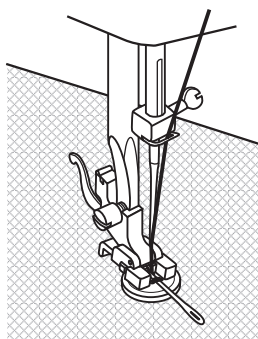
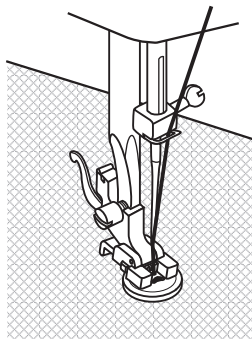
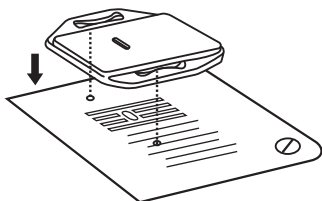
Можно также прошить две полосы, чтобы вставить между ними шнур.

Установите длину стежка между в зависимости от толщины ткани.



## Пришивание пуговиц

Положение иглы	Ширина стежка	Длина стежка
Слева или справа	Любое	0

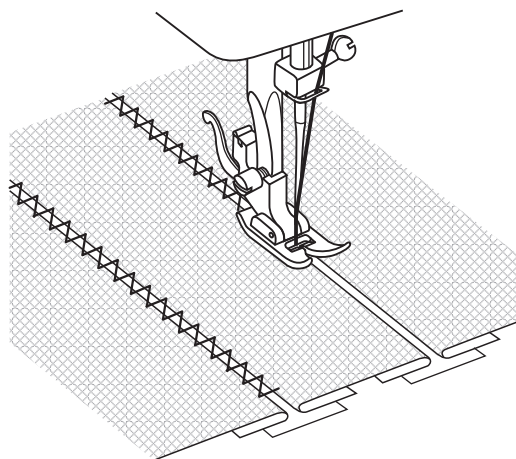


Установите пластину для шпонки. Она закроет двигатель ткани и длина стежка будет отключена.

Положите изделие под лапку. Положите пуговицу в нужное место, опустите лапку. Настройте ширину стежка на ноль и прошейте несколько закрепляющих стежков. Затем настройте ширину стежка на пуговицу и проверьте, попадает ли игла при этой ширине в отверстия на пуговице. Пришейте пуговицу. Настройте ширину стежка на ноль и прошейте несколько закрепляющих стежков.

Если для пуговицы нужна ножка, то между двумя отверстиями пуговицы положите иглу для шпонки и прошейте. Для пуговиц с четырьмя отверстиями прошейте сначала два передних отверстия, потом два задних отверстия.

## Пэтчворк

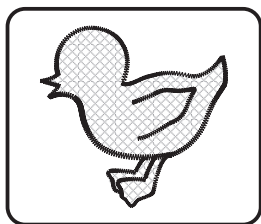
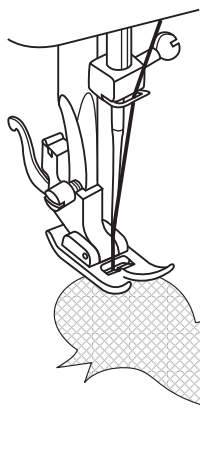


Положение иглы	Ширина стежка	Длина стежка
В центре	3-5	1-4

Используется для сшивания двух кусков ткани, при этом между ними остается некоторое расстояние.

- Сложите два куска ткани лицевой стороной вместе и приметайте их к куску тонкой бумаги, оставив между краями небольшое расстояние.
- Шейте между краями кусков, несильно направляя куски ткани.
- Для шитья используйте нитку толще обычной.
- По завершении шитья выньте наметку и уберите бумагу. Завяжите нити на конце шва.

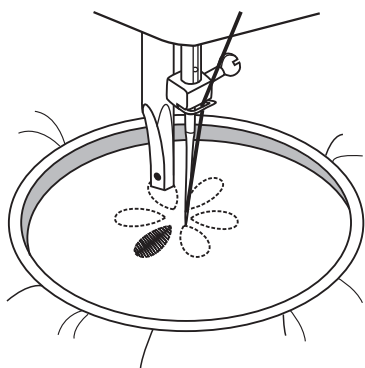
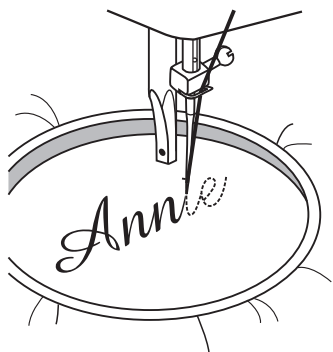
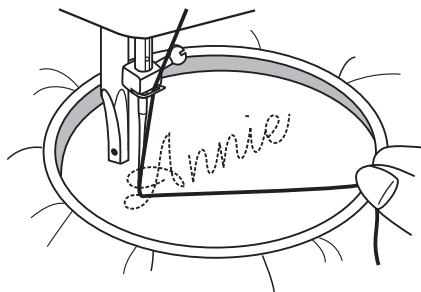
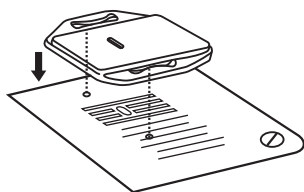
## Аппликация



Положение иглы	Ширина стежка	Длина стежка
В центре	1-5	0,5-1

- Установите длину и ширину стежка в соответствии с данными таблицы.
- Вырежьте аппликацию и приметайте ее на ткань.
- Аккуратно обшейте аппликацию по краю.
- Срежьте излишки ткани по краю аппликации. Будьте аккуратны, не срежьте стежки.
- Выньте наметку.
- Для закрепления свяжите нижнюю и верхнюю нитки на изнаночной стороне.

## Монограммы и вышивка с помощью пялец



Положение иглы	Ширина стежка	Длина стежка
В центре	Любая	0

### Опустите двигатель ткани.

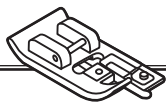
- Установите машину, как показано на рисунке.
- Снимите лапку и держатель лапки.
- Перед шитьем опустите рычаг лапки.
- Настройте ширину стежка в соответствии с размером буквы или рисунка.

### Подготовка к шитью монограммы и к вышивке

- На лицевой стороне ткани нарисуйте монограмму или вышивку.
- Растяните ткань в пяльцах, насколько это возможно.
- Положите ткань под иглу. Убедитесь, что стержень лапки находится в самом нижнем положении.
- Поверните маховое колесо к себе, чтобы нижняя нить прошла через ткань. Выполните в начальной точке несколько закрепляющих стежков.
- При шитье придерживайте пальцы большим и указательным пальцами обеих рук, одновременно придерживая материал средним и безымянным пальцами и контролируя внешнюю часть пялец мизинцами.

\* Пальцы не входят в комплект поставки машины.

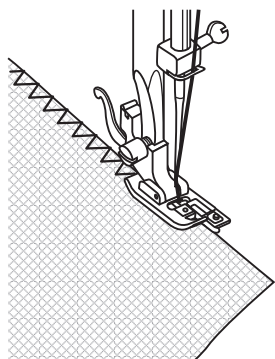
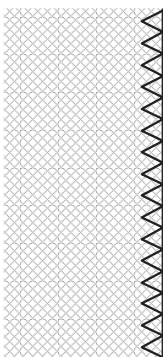




## Оверлочная лапка

<Дополнительные>

Положение иглы	Ширина стежка	Длина стежка
В левой стороне	3-5	1-4



Установите регулятор длины стежка на значение в диапазоне "1"-“4”.

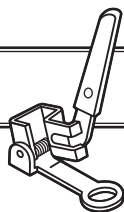
Ширина стежка должна соответствовать типу используемой ткани.

Оверлочный шов используется для отделки краев и видимых швов в одной операции.

Во время шитья игла должна идти по краю ткани.

### Внимание:

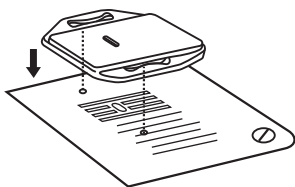
Используйте новые иглы, иглы с шариками на конце или иглы для трикотажа.



## Лапка для вышивки/ штокки

<Дополнительные>

Положение иглы	Ширина стежка	Длина стежка
В середине	0	0



Установите пластину для штокки, длина стежка не должна контролироваться помощью регулятора. Снимите держатель лапок.

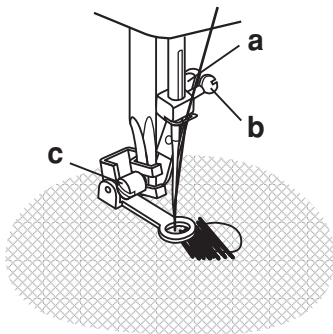
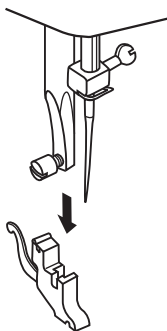
Установите лапку для штокки на стержень для держателя лапок. Регулятор (а) должен быть сзади фиксатора иглы (b).

Нажмите указательным пальцем сзади на лапку для штокки и закрутите винт (с).

Сначала прошейте несколько стежков по краю дырки (для закрепления нитей).

Первый ряд: слева направо. Поверните изделие на ¼ и шейте по первым строчкам, немного сдвигая изделие над дырой для отделения нитей и при этом избегая образования больших зазоров между нитями.

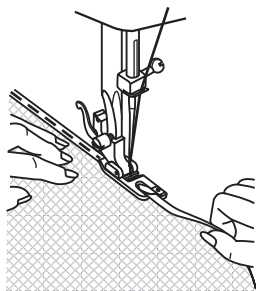
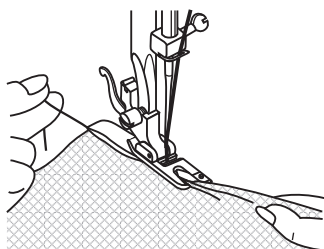
Для штокки рекомендуется использовать пяльцы.





## Использование лапки-улитки

<Дополнительные>



Положение иглы	Ширина стежка	Длина стежка
В середине	0	1-4

Для подрубки тонких тканей.

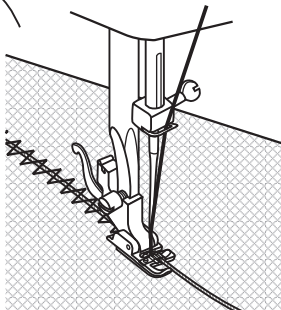
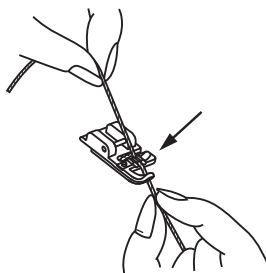
Вставьте лапку-улитку. Заверните край ткани на 3мм, затем еще раз на 3мм и прошейте 4-5 стежков для закрепления. Немного потяните нить назад. Вставьте иглу в ткань, поднимите лапку и направьте складку в заворот лапки.

Аккуратно потяните край ткани к себе и опустите лапку. Начинайте шить, направляя необработанный край ткани перед лапкой-улиткой в виток лапки.



## Лапка для вставки шнура

<Дополнительные>



Положение иглы	Ширина стежка	Длина стежка
В середине	1-5	1-2

Для декоративной отделки, диванных подушек, скатертей и т.д.

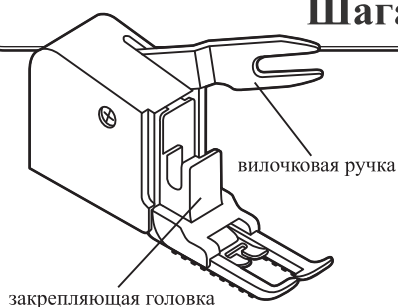
Помимо зиг-зага шнур можно вшить и с помощью других швов, например, потайным швом, тройным зиг-загом, декоративными швами.

Вставьте шнур между пружиной лапки и лапкой. Шнур должен попасть в канавку под лапкой. При этом можно вставлять до трех шнуров.

Ширина стежка устанавливается в зависимости от количества шнуров и выбранного шва.

## Шагающая лапка

<Дополнительные>



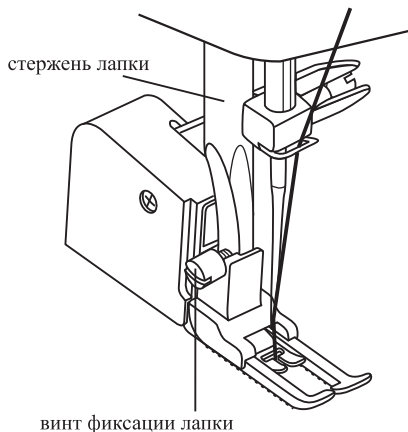
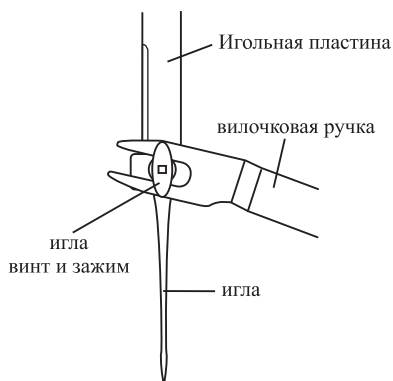
Положение иглы	Ширина стежка	Длина стежка
Любое	Любое	1-4

\* Шагающая лапка не входит в комплект поставки машины.

Всегда старайтесь начать шить с использованием универсальной лапки без дополнительных устройств шагающей лапки и применяйте их только в случае необходимости.

Ваша швейная машина обеспечивает отличное качество шитья на различных материалах, начиная от тонкого шифона и кончая несколькими слоями плотной хлопчатобумажной ткани.

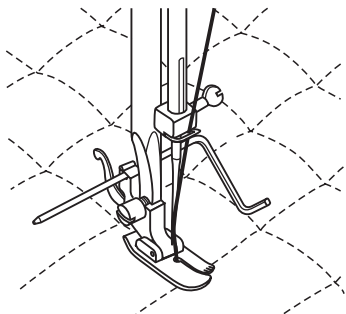
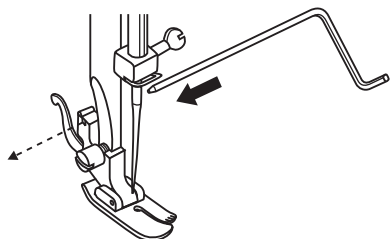
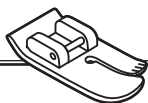
Шагающая лапка нормализует подачу верхнего и нижнего слоев ткани и улучшает соответствие клеток, полосок и шаблонов. Она также помогает предотвратить неравномерную подачу ткани при работе с очень сложными тканями.



1. Поднимите рычаг лапки, чтобы поднять стержень лапки.
2. Снимите держатель лапки, раскрутив фиксирующий его винт против часовой стрелки.
3. Закрепите шагающую лапку следующим образом:
  - Рычаг должен входить в винт иглы и зажим.
  - Сдвиньте пластмассовую прилагаемую деталь слева направо так, чтобы она охватила стержень лапки.
  - Опустите стержень лапки.
  - Установите и закрутите (по часовой стрелке) винт фиксации лапки.
4. Убедитесь, что фиксатор иглы и винт фиксации лапки жестко завернуты.
5. Вытяните нить катушки и поместите верхнюю и нижнюю нити под лапкой и затем за лапку.

## Лапка для выстегивания

<Дополнительные>



Положение иглы	Ширина стежка	Длина стежка
В середине	0	1-4

становите направитель в держатель лапки на требуемое расстояние.

В держатель лапки вставьте лапку для выстегивания.

Шейте по ткани с направителем, идущим по предыдущей строчке.

## Лапка для сборки

<Дополнительные>



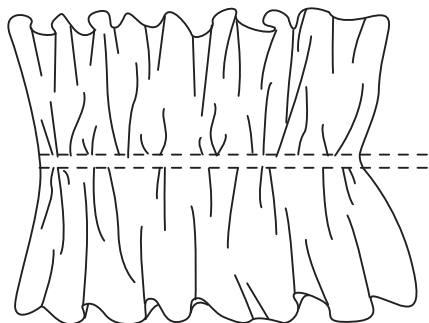
Положение иглы	Ширина стежка	Длина стежка
Любое	0	1-2

Установите лапку для сборки.

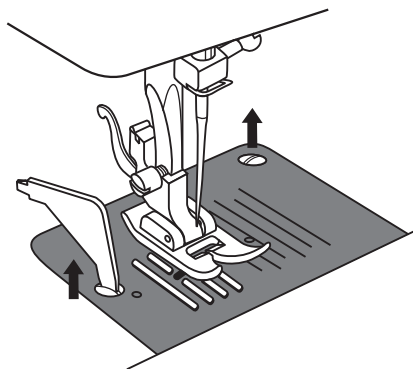
Прошейте один или несколько прямострочных рядов.

Если нужна более широкая сборка, ослабьте натяжение верхней нити на 2 деления так, чтобы нижняя нить лежала на оборотной части материала.

Чтобы выполнить сборку, потяните за нижнюю нить.



# Техническое обслуживание



## **Внимание:**

*Перед чисткой машины отключите машину от сети.*

## **Снимите игольную пластину.**

Поверните маховое колесо таким образом, чтобы игла встала в самое высокое положение.

Откройте переднюю крышку и открутите отверткой винты игольной пластины.

## **Чистка двигателя ткани**

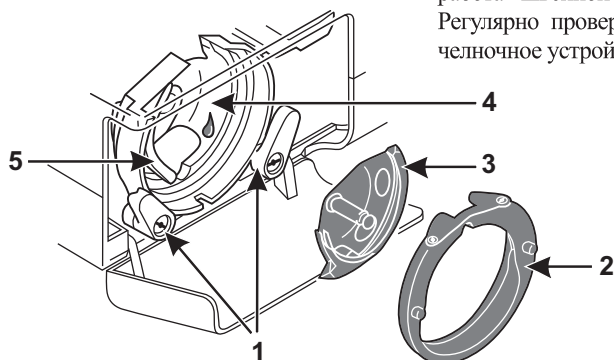
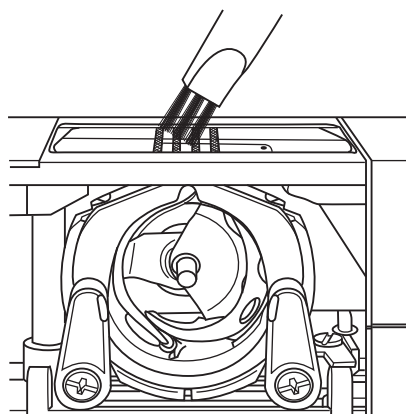
Вывьте шпульку. Почистите кисточкой зубцы двигателя ткани, детали механизма челнока и шпульный колпачок. Почистите их также сухой мягкой тканью.

## **Чистка и смазка челнока**

Вывьте шпульку. Откиньте в стороны два держателя (1). Снимите крышку механизма челнока (2) и деталь (3) и почистите челнок мягкой тканью. Смажьте точку 4 (1-2 капли) машинным маслом.

Поверните маховое колесо так, чтобы двигатель челнока (5) оказался в левой позиции.

Вставьте деталь (3) обратно. Поставьте шпульный колпачок в механизм челнока и защелкните два держателя. Вставьте шпульку и установите на место игольную пластину.



## **Важно:**

Если в челноке скапливаются остатки ткани и ниток, то работа швейной машины значительно ухудшается. Регулярно проверяйте и при необходимости чистите челночное устройство.

# Устранение неисправностей

Проблема	Причина	Устранение
Обрыв верхней нити	<ol style="list-style-type: none"><li>1. Нить неверно заправлена.</li><li>2. Слишком сильное натяжение нити.</li><li>3. Нить слишком толстая для этой иглы</li><li>4. Игла вставлена неправильно.</li><li>5. Нить закрутилась вокруг штырька шпульки.</li><li>6. Игла повреждена.</li></ol>	<ol style="list-style-type: none"><li>1. Заправьте нить снова.</li><li>2. Ослабьте напряжение (уменьшите номер).</li><li>3. Возьмите иглу большего размера.</li><li>4. Поставьте иглу правильно (плоской стороной сзади).</li><li>5. Выньте шпульку и накрутите нить на шпульку.</li><li>6. Поменяйте иглу.</li></ol>
Обрыв нижней нити	<ol style="list-style-type: none"><li>1. Шпулька вставлена неправильно.</li><li>2. Шпулька заправлена неправильно.</li><li>3. Слишком сильное натяжение нижней нити.</li></ol>	<ol style="list-style-type: none"><li>1. Выньте шпульку, снова вставьте ее, выпяните нить. Нить должна тянуться легко.</li><li>2. Проверьте шпульку и корпус шпульки.</li><li>3. Ослабьте натяжение нижней нити, как описано в инструкции.</li></ol>
Пропуск стежков	<ol style="list-style-type: none"><li>1. Игла вставлена неправильно.</li><li>2. Игла повреждена.</li><li>3. Выбран неправильный номер иглы.</li><li>4. Лапка установлена неправильно.</li></ol>	<ol style="list-style-type: none"><li>1. Снимите и снова вставьте иглу (плоской стороной сзади).</li><li>2. Поставьте новую иглу.</li><li>3. Выберите иглу в соответствии с нитью и тканью.</li><li>4. Проверьте и присоедините верно.</li></ol>
Поломка иглы	<ol style="list-style-type: none"><li>1. Игла повреждена.</li><li>2. Неправильно поставлена игла.</li><li>3. Выбран неправильный номер иглы.</li><li>4. Поставлена неверная лапка.</li></ol>	<ol style="list-style-type: none"><li>1. Поставьте новую иглу.</li><li>2. Снимите и снова поставьте иглу (плоской стороной сзади)</li><li>3. Выберите иглу в соответствии с нитью и тканью.</li><li>4. Выберите нужную лапку.</li></ol>
Неплотные стежки	<ol style="list-style-type: none"><li>1. Машина неверно заправлена.</li><li>2. Шпулька заправлена неверно.</li><li>3. Неверная комбинация иглы/ткани/нити</li><li>4. Неверное натяжение нити</li></ol>	<ol style="list-style-type: none"><li>1. Проверьте заправку нити.</li><li>2. Заправьте шпульку правильно.</li><li>3. Игла должна соответствовать типу ткани и иглы.</li><li>4. Скорректируйте натяжение.</li></ol>
Шов собирается	<ol style="list-style-type: none"><li>1. Слишком толстая игла для ткани.</li><li>2. Неправильная длина стежка.</li><li>3. Натяжение слишком сильное.</li></ol>	<ol style="list-style-type: none"><li>1. Выберите иглу тоньше.</li><li>2. Настройте длину стежка правильно.</li><li>3. Ослабьте натяжение.</li></ol>
Шов получается сморщенный	<ol style="list-style-type: none"><li>1. Натяжение нити слишком большое.</li><li>2. Нить заправлена неправильно.</li><li>3. Игла слишком толстая для используемой ткани.</li></ol>	<ol style="list-style-type: none"><li>1. Ослабьте натяжение.</li><li>2. Заправьте нить правильно.</li><li>3. Замените иглу на подходящую для ткани.</li></ol>
Неровные стежки	<ol style="list-style-type: none"><li>1. Используется неподходящая лапка.</li><li>2. Натяжение нити слишком большое.</li><li>3. Длина стежка не подходит для данной ткани.</li></ol>	<ol style="list-style-type: none"><li>1. Замените лапку на подходящую.</li><li>2. Ослабьте натяжение.</li><li>3. Отрегулируйте стежок.</li></ol>
Машина шумит	<ol style="list-style-type: none"><li>1. Скопление пуха и масла.</li><li>2. Использовалось масло плохого качества.</li><li>3. Игла повреждена.</li><li>4. Небольшой гудящий звук из внутреннего двигателя.</li></ol>	<ol style="list-style-type: none"><li>1. Почистите зубы двигателя ткани и детали механизма челнока.</li><li>2. Используйте масло хорошего качества.</li><li>3. Замените иглу.</li><li>4. Это нормально.</li></ol>
Машина встала	Нить закрутилась в челноке.	Удалите верхнюю нить и нить челнока, поверните рукой маховое колесо назад и вперед и выньте остатки ниток..





Запрещается выбрасывать бытовые электрические приборы вместе с обычным бытовым мусором, т.к. они могут содержать ряд вредных компонентов, требующих отдельной утилизации.

**EAC**

021VZ61901(H)(RU)