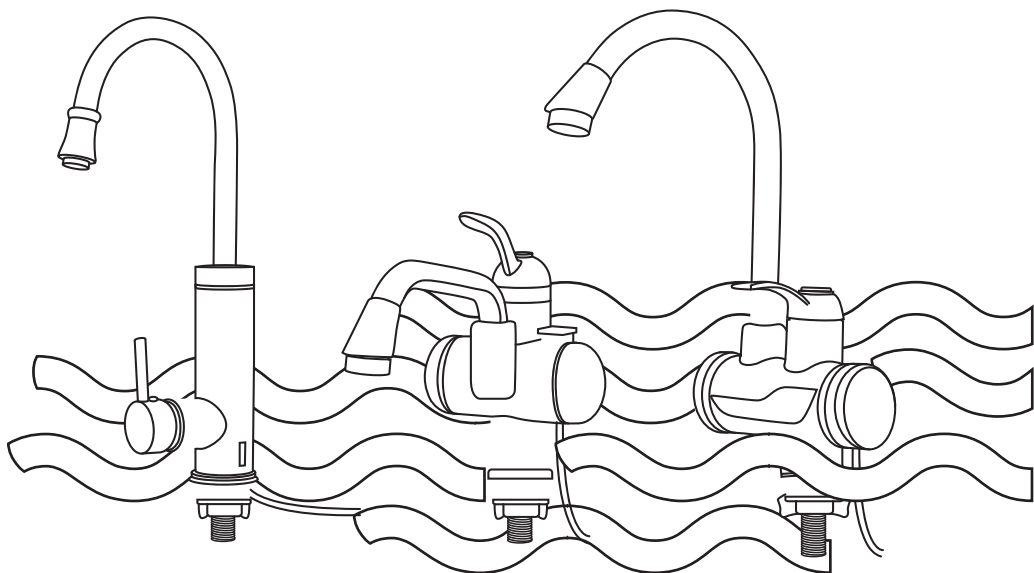


PROFFI
H O M E



Водонагреватель проточный «Smart» С LED дисплеем

Артикул: PH8841

Руководство по монтажу
и эксплуатации

EAC

Назначение

Электрический кран-водонагреватель выполнен в виде смесителя и предназначен для быстрого нагрева проточной холодной воды для бытовых целей в помещениях, где по какой-либо причине нет возможности или целесообразности провести горячую воду или поставить накопительный водонагреватель.

Кран – водонагреватель не предназначен для работы в неотапливаемых помещениях, подключается к магистрали холодного водоснабжения с давлением от 0,04 до 0,5 МПа и бытовой электрической сети 220В, 50 Гц.

Кран-водонагреватель является современным, надежным и безопасным устройством, которое позволяет избежать затрат сил, средств и времени на приобретение дополнительного оборудования и дающее все преимущества пользования горячей водой.

Комплект поставки

Наименование	Количество, шт.
Кран	1
Поворотный излив с аэратором	1
Уплотнительная прокладка	1
Пластиковое упорное кольцо	1
Пластиковая гайка	1
Руководство по монтажу и эксплуатации	1
Упаковка	1

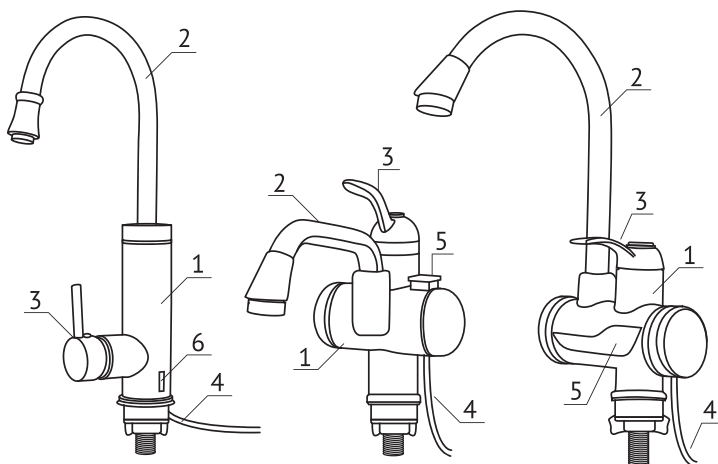
Технические характеристики

Параметры электрической сети – $\sim 220 \pm 10\%$ В, 50 Гц
Мощность – 3000 Вт
Ток – 13,6 А
Минимальное давление в магистрали холодной воды – 0,04 МПа (0,4 атм)
Максимальное давление в магистрали холодной воды – 0,5 МПа (5 атм)

Максимальная температура нагрева воды – $+60^\circ\text{C}$
Присоединительный размер – 1/2" (наружная резьба)
Степень защиты – IPX4 (защита от брызг, попадающих под любым углом).

Устройство и принцип работы

РИСУНОК 1



Кран-водонагреватель состоит из корпуса (1), внутри которого находится нагревательный элемент (ТЭН), поворотного излива с сетчатым аэратором (2), ручки-регулятора (3) и электрического кабеля с вилкой (4).

Нагрев холодной воды происходит с помощью электронагревательного элемента, расположенного внутри корпуса. В нагревательную камеру встроен датчик давления, который отключит электропитание ТЭНа при минимальном давлении 0,04 МПа (0,4 атм) в системе холодного водоснабжения. Кран-водонагреватель не перейдет в режим

нагрева, если в системе холодного водоснабжения нет воды, или давление слишком мало.

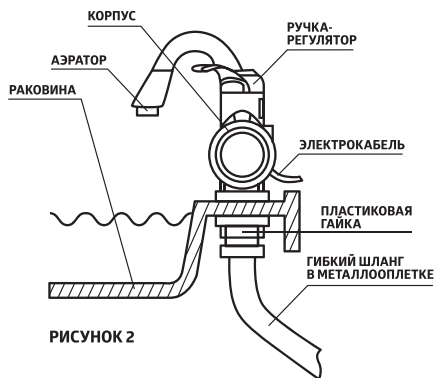
В зависимости от модели, на корпусе крана имеется либо цифровой дисплей, отображающий температуру воды (5), либо световой индикатор режима нагрева (6).

Меры безопасности

1. Запрещается эксплуатация крана-водонагревателя без заземления.
2. В электрической цепи необходимо установить устройство защитного отключения с током срабатывания не более 30мА.
3. Не допускается эксплуатация крана в неотапливаемых помещениях.
4. Запрещается подключать кран к электрической сети при наличии в нем замерзшей воды.
5. Вода, выходящая из крана, не должна иметь контакта с частями крана и запирающими поток элементами.
6. Запрещается мыть кран во время его работы. Перед проведением любых работ (мойка, очистка) необходимо отключить электропитание.
7. При использовании крана не рекомендуется одновременно включать в сеть другие мощные электроприборы (электрический чайник, электроплита и т.п.).
8. Категорически запрещена эксплуатация изделия с поврежденным электрокабелем. В случае повреждения электрического кабеля, его замену должен производить изготовитель, уполномоченный сервисный центр или иное квалифицированное лицо.
9. Не допускается подключать кран к электросети и переводить ручку-регулятор в положение нагрева воды до того, как кран будет установлен в рабочем положении на раковине и заполнен водой.

Установка и ввод в эксплуатацию

Перед началом установки проверьте соответствие параметров изделия параметрам Вашей электрической и водонапорной сети.



Для подключения крана к электрической сети должна использоваться отдельная розетка, с подведенным к ней трёхжильным кабелем. Сечение жил кабеля из меди должно быть не менее 1,5 мм² (2,5 мм² – из алюминия). Необходимо убедиться в наличии должным образом организованного заземления в розетке, к которой будет подключаться кран. Так как данный прибор обладает большой электрической мощностью, необходимо проверить электрический счетчик, автоматический выключатель и электрическую проводку. Эти устройства должны быть рассчитаны на протекание номинального тока смесителя.

ВНИМАНИЕ! Подключение крана к электрической сети можно производить только после его установки в рабочем положении и только после того, как он будет заполнен водой. Несоблюдение данного требования приведет к повреждению крана и лишит владельца права на гарантийный ремонт!

Порядок установки крана:

1. Демонтируйте старый смеситель, очистите отверстие от грязи и известкового налета.
2. Присоедините верхнюю часть крана с изливом к основанию. Убедитесь в том, что ручка-регулятор находится в среднем положении (кран закрыт).
3. Установите кран в отверстие раковины, поставьте уплотнительную прокладку, упорное кольцо и закрепите кран снизу при помощи пластиковой гайки. Гайка должна быть затянута плотно, но не перетянута.
4. При помощи гибкого шланга в металлооплетке 1/2 внутренняя резьба (в комплект не входит), соедините резьбовой патрубком крана с магистралью холодной воды. Убедитесь в том, что все соединения выполнены герметично.
5. Не подключая кран к электрической сети, при помощи ручки-регулятора откройте максимальный поток воды, поворачивайте ручку-регулятор влево и вправо (вверх и вниз в зависимости от модели крана) для того, чтобы заполнилась водой камера.

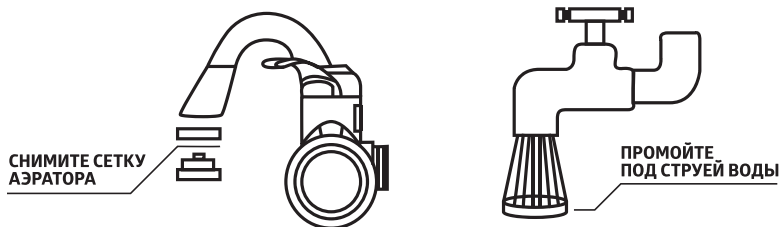
Техническое обслуживание

ВНИМАНИЕ! Перед проведением работ по техническому обслуживанию необходимо отключить электропитание!

Техническое обслуживание крана-водонагревателя включает в себя периодическую очистку сетки аэратора и трубки нагревательного элемента.

1. Для очистки сетки аэратора снимите ее, как показано на рисунке 4, и промойте под струей воды высокого давления. Если таким способом прочистить сетку аэратора не удалось, используйте иголку или шило.

РИСУНОК 4



2. Для очистки нагревательного элемента снимите крышку, как показано на рисунке 5, и аккуратно очистите трубку при помощи, например, зубной щетки, затем промойте водой.

РИСУНОК 5



Правила хранения и транспортировки

Не допускается установка и эксплуатация крана в помещениях, которые могут быть подвержены промерзанию. Если существует опасность замерзания воды в кране, его следует демонтировать, полностью слить воду и поместить на хранение.

Хранить кран следует в сухом помещении, при температуре от 0 до +40°C. Транспортировка может осуществляться любым видом транспорта, обеспечивающим сохранность изделия в процессе перевозки.

Способы утилизации

По окончании срока эксплуатации утилизация изделия производится потребителем по своему усмотрению.

Возможные способы утилизации данного оборудования необходимо узнать у местных коммунальных служб.

Возможные неисправности и способы их устранения

Неисправность	Возможная причина	Способ устранения
Не происходит нагрев воды	<ul style="list-style-type: none"> Отсутствует электропитание 	<ul style="list-style-type: none"> Проверьте наличие электропитания
	<ul style="list-style-type: none"> Давление воды в магистрали слишком низкое 	<ul style="list-style-type: none"> Проверьте давление в магистральном водопроводе (должно быть не менее 0,04 МПа)
Недостаточный нагрев воды	<ul style="list-style-type: none"> Давление воды слишком высокое 	<ul style="list-style-type: none"> Уменьшите входной поток воды
	<ul style="list-style-type: none"> Низкое напряжение в электросети 	<ul style="list-style-type: none"> Проверьте напряжение в электросети
	<ul style="list-style-type: none"> Очень низкая температура воды на входе 	<ul style="list-style-type: none"> Уменьшите входной поток воды
Вода нагревается до высокой температуры, но поток воды слабый	<ul style="list-style-type: none"> Засор в подающей магистрали 	<ul style="list-style-type: none"> Устраните засор магистрали, если на входе установлен фильтр, прочистите его
	<ul style="list-style-type: none"> Давление в магистрали низкое 	<ul style="list-style-type: none"> Проверьте давление в магистральном водопроводе (должно быть не менее 0,04 МПа)
Цифровой дисплей не горит	<ul style="list-style-type: none"> Низкое давление воды 	<ul style="list-style-type: none"> Проверьте давление в магистрали
	<ul style="list-style-type: none"> Разрыв электрической цепи 	<ul style="list-style-type: none"> Проверьте целостность электрической цепи
	<ul style="list-style-type: none"> Неисправность крана 	<ul style="list-style-type: none"> Обратитесь в сервисный центр

Гарантийные обязательства

Изготовитель несет гарантийные обязательства в течение 12 (двенадцати) месяцев от даты продажи изделия через розничную торговую сеть. Срок службы составляет не менее трех лет с момента начала эксплуатации.

В течение гарантийного срока изготовитель бесплатно устраняет дефекты, возникшие

по вине изготовителя, или производит обмен изделия, при условии соблюдения потребителем правил эксплуатации.

Гарантия не предусматривает возмещения материального ущерба или травм, возникших в результате неправильного монтажа и эксплуатации.

ВНИМАНИЕ! Гарантийные обязательства не распространяются:

- на неисправности, возникшие в результате несоблюдения потребителем требований настоящего Руководства по монтажу и эксплуатации, неправильного гидравлического, механического и электрического монтажа и подключения;
- на механические повреждения, вызванные внешним ударным воздействием, небрежным обращением, либо воздействием отрицательных температур окружающей среды;
- на изделие, подвергшееся самостоятельной разборке, ремонту или модификации.

Гарантия не действует без предъявления заполненного гарантийного талона.

Правила реализации: Реализация устройства должна производиться в соответствии с действующим законодательством РФ.

Данный товар соответствует требованиям ТР ТС 004/2011 «О безопасности низковольтного оборудования» и ТР ТС 020/2011 «Электромагнитная совместимость технических средств».

Товар сертифицирован.

Производитель: Санфлауэр ЛТД А, 13й этаж, Ялли Индастриал Билдинг, 6, Йип Фэт Стрит, Вонг Чук Хэн, Гонконг, Китай.

Произведено по заказу: ООО «Панорама Групп», 123056, РФ, Москва, ул. Большая Грузинская 36а, стр 4. Телефон +7(495)229-29-07, www.proffi.me.

Импортер: ООО «Панорама Групп», 123056, РФ, Москва, ул. Большая Грузинская 36а, стр 4. Телефон +7(495)229-29-07, www.proffi.me.

Организация, уполномоченная на принятие претензий: ООО «Панорама Групп», 123056, РФ, Москва, ул. Большая Грузинская 36а, стр 4. Телефон: +7(495)229-29-07, www.proffi.me.

ООО «Панорама Групп» не несет ответственности за неисправности, возникшие вследствие ненадлежащего использования устройства, и гарантия на подобные случаи не распространяется.

Расчетный срок службы: 3 года

Гарантия: 1 год

Гарантия не действует в случае несоблюдения инструкции по использованию. После истечения гарантии ремонт прибора может осуществляться в любом авторизованном сервисном центре.

Дата производства: декабрь 2017

Сделано в Китае.



