



СОДЕРЖАНИЕ

1. СВЕДЕНИЯ ПО ТЕХНИКЕ БЕЗОПАСНОСТИ.....	3
2. УКАЗАНИЯ ПО БЕЗОПАСНОСТИ.....	5
3. ОПИСАНИЕ ИЗДЕЛИЯ.....	8
4. ЕЖЕДНЕВНОЕ ИСПОЛЬЗОВАНИЕ.....	10
5. ПОЛЕЗНЫЕ СОВЕТЫ.....	12
6. УХОД И ОЧИСТКА.....	13
7. ПОИСК И УСТРАНЕНИЕ НЕИСПРАВНОСТЕЙ.....	14
8. УСТАНОВКА.....	17
9. ТЕХНИЧЕСКИЕ ДАННЫЕ.....	19
10. ЭНЕРГОЭФФЕКТИВНОСТЬ.....	20

МЫ ДУМАЕМ О ВАС

Благодарим вас за приобретение прибора Electrolux. Вы выбрали изделие, за которым стоят десятилетия профессионального опыта и инноваций. Уникальное и стильное, оно создавалось с заботой о вас. Поэтому когда вы ни воспользовались им, вы можете быть уверены: результаты всегда будут превосходными.

Добро пожаловать в Electrolux!

На нашем веб-сайте вы сможете:



Найти рекомендации по использованию изделий, руководства по эксплуатации, мастер устранения неисправностей, информацию о техническом обслуживании:

www.electrolux.com/webselfservice



Зарегистрировать свое изделие для улучшения обслуживания:

www.registerelectrolux.com



Приобрести дополнительные принадлежности, расходные материалы и фирменные запасные части для своего прибора:


www.electrolux.com/shop


ПОДДЕРЖКА ПОТРЕБИТЕЛЕЙ И СЕРВИСНОЕ ОБСЛУЖИВАНИЕ


Мы рекомендуем использовать оригинальные запчасти.

При обращении в сервис-центр следует иметь под рукой следующую информацию: модель, код изделия (PNC), серийный номер.

Данная информация находится на табличке с техническими данными.

 Внимание / Важные сведения по технике безопасности.

 Общая информация и рекомендации

 Информация по охране окружающей среды

Право на изменения сохраняется.

1. ⚠ СВЕДЕНИЯ ПО ТЕХНИКЕ БЕЗОПАСНОСТИ

Перед установкой и эксплуатацией прибора внимательно ознакомьтесь с приложенным руководством. Производитель не несет ответственности за какие-либо травмы или ущерб, возникший вследствие неправильной установки или эксплуатации. Всегда храните данное руководство под рукой в надежном месте для последующего использования.

1.1 Безопасность детей и лиц с ограниченными возможностями

- Данный прибор может эксплуатироваться детьми старше 8 лет и лицами с ограниченными физическими, сенсорными или умственными способностями и с недостаточным опытом или знаниями только при условии нахождения под присмотром лица, отвечающего за их безопасность, или после получения соответствующих инструкций, позволяющих им безопасно эксплуатировать электроприбор и дающих им представление об опасности, сопряженной с его эксплуатацией.
- Не позволяйте детям играть с прибором.
- Храните все упаковочные материалы вне досягаемости детей и утилизируйте материалы надлежащим образом.
- Не подпускайте детей и домашних животных к прибору, когда он работает или остывает. Доступные для контакта части прибора сохраняют высокую температуру.
- Если прибор оснащен устройством защиты от детей, его следует включить.
- Очистка и доступное пользователю техническое обслуживание прибора не должно производиться детьми без присмотра.

- Детям младше 3 лет категорически запрещается находиться рядом с прибором во время его работы.

1.2 Общие правила техники безопасности

- **ВНИМАНИЕ:** Прибор и его доступные для контакта части сильно нагреваются во время эксплуатации. Будьте осторожны и не прикасайтесь к нагревательным элементам. Детям младше 8 лет запрещается находиться рядом с прибором, если только за ними не обеспечивается постоянный надзор взрослых.
- Не эксплуатируйте данный прибор с помощью внешнего таймера или отдельной системы дистанционного управления.
- **ВНИМАНИЕ:** Оставление на варочной поверхности продуктов, готовящихся на жире или масле, может представлять опасность и привести к пожару.
- **НИ В КОЕМ СЛУЧАЕ** не пытайтесь залить пламя водой; вместо этого выключите прибор и накройте пламя, например, крышкой или противопожарным одеялом.
- **ВНИМАНИЕ:** ход приготовления требует надзора. При малом времени приготовления надзор должен быть постоянным.
- **ВНИМАНИЕ:** Опасность возгорания: не используйте варочные поверхности для хранения каких-либо предметов.
- Не следует класть на варочную поверхность металлические предметы, такие как ножи, вилки, ложки и крышки, так как они могут нагреться.
- Не используйте пароочистители для очистки прибора.
- После использования выключите конфорку ее ручкой управления и не полагайтесь на датчик обнаружения посуды.

- При обнаружении трещин на стеклокерамической поверхности или при ее растрескивании отключите прибор во избежание поражения электрическим током.
- В случае повреждения шнура питания во избежание несчастного случая он должен быть заменен изготовителем, авторизованным сервисным центром или специалистом с равнозначной квалификацией.
- **ВНИМАНИЕ:** Используйте только защиту варочной поверхности, которая была разработана производителем прибора для приготовления пищи, обозначена производителем прибора в инструкциях в качестве пригодной для использования с данным прибором, либо встроена в прибор. Использование ненадлежащей защиты может стать причиной несчастного случая.

2. УКАЗАНИЯ ПО БЕЗОПАСНОСТИ

2.1 Установка



ВНИМАНИЕ!

Установка прибора должна осуществляться только квалифицированным персоналом!



ВНИМАНИЕ!

Это может привести к повреждению прибора или травмам.

- Удалите всю упаковку.
- Не устанавливайте и не подключайте прибор, имеющий повреждения.
- Следуйте приложенным к прибору инструкциям по его установке.
- Обеспечьте наличие минимально допустимых зазоров между соседними приборами и предметами мебели.
- Никогда не забывайте о мерах предосторожности при его перемещении: прибор имеет большой вес. Всегда используйте защитные перчатки и закрытую обувь.
- Поверхности срезов столешницы необходимо покрыть герметиком во избежание их разбухания под воздействием влаги.
- Защитите днище прибора от пара и влаги.
- Не устанавливайте прибор возле дверей или под окнами. Это позволит избежать падения с прибора кухонной посуды при открывании двери или окна.
- В случае установки прибора над выдвижными ящиками убедитесь, что между днищем прибора и верхним ящиком имеется достаточное для вентиляции пространство.
- Дно прибора сильно нагревается. Обязательно разместите под прибором пожаробезопасную разделительную прокладку для предотвращения доступа к прибору снизу.
- Обеспечьте свободный вентиляционный просвет шириной

2 мм между столешницей и передней частью изделия под ней. Гарантия не распространяется на повреждения, вызванные отсутствием достаточного для вентиляции пространства.

2.2 Подключение к электросети



ВНИМАНИЕ!

Существует риск пожара и поражения электрическим током.

- Все подключения к электросети должны производиться квалифицированным электриком.
- Прибор должен быть заземлен.
- Перед выполнением каких-либо операций по чистке прибора или по уходу за ним его следует отключить от сети электропитания.
- Убедитесь, что указанные на табличке с техническими данными параметры электропитания соответствуют параметрам электросети. В противном случае обратитесь к электрику.
- Убедитесь в правильности установки прибора. Неплотно зафиксированный сетевой шнур или вилка (если это применимо к данному прибору), которая неплотно держится в розетке, может привести к перегреву контактов.
- Используйте соответствующий электросетевой кабель.
- Не допускайте спутывания электропроводов.
- Позаботьтесь об установке защиты от поражения электрическим током.
- Сетевой шнур не должен быть туго натянут.
- При подключении прибора к розеткам, расположенным на близком от него расстоянии, убедитесь, что сетевой шнур или вилка (если это применимо к данному прибору) не касается горячего прибора или горячей посуды.
- Не используйте тройники и удлинители.
- Следите за тем, чтобы не повредить вилку (если это применимо к данному прибору) и сетевой кабель. Для замены сетевого кабеля обратитесь в авторизованный сервисный центр или к электрику.
- Детали, защищающие токоведущие или изолированные части прибора, должны быть закреплены так, чтобы их было невозможно удалить без специальных инструментов.
- Вставляйте вилку сетевого кабеля в розетку только по окончании установки прибора. Убедитесь, что после установки прибора к вилке электропитания имеется свободный доступ.
- Не подключайте прибор к розетке электропитания, если она плохо закреплена или если вилка неплотно входит в розетку.
- Для отключения прибора от электросети не тяните за кабель электропитания. Всегда беритесь за саму вилку.
- Следует использовать подходящие размыкающие устройства: предохранительные автоматические выключатели, плавкие предохранители (резьбовые плавкие предохранители следует выкручивать из гнезда), автоматы защиты от тока утечки и пускатели.
- Прибор должен быть подключен к электросети через устройство для изоляции, позволяющее отсоединять от сети все контакты. Устройство для изоляции должно обеспечивать зазор между разомкнутыми контактами не менее 3 мм.

2.3 Эксплуатация



ВНИМАНИЕ!

Существует риск травмы, ожогов и поражения электрическим током.

- Перед первым использованием удалите всю упаковку, наклейки и защитную пленку (если она имеется).

- Используйте данный прибор в бытовых помещениях.
- Не вносите изменения в параметры данного прибора.
- Удостоверьтесь, что вентиляционные отверстия не закрыты.
- Во время работы прибора не оставляйте его без присмотра.
- После каждого использования выключайте конфорки.
- Не полагайтесь на детектор наличия посуды.
- Не кладите на конфорки столовые приборы или крышки кастрюль. Они могут сильно нагреться.
- При использовании прибора не касайтесь его мокрыми руками; не касайтесь прибора, если на него попала вода.
- Не используйте прибор в качестве столешницы или подставки для каких-либо предметов.
- В случае образования на приборе трещин немедленно отключите его от сети электропитания. Это позволит предотвратить поражение электрическим током.
- Пользователи с имплантированными кардиостимуляторами не должны приближаться к работающему прибору с индукционными конфорками ближе, чем на 30 см.
- Помещение продуктов в горячее масло может привести к его разбрызгиванию.



ВНИМАНИЕ!

Существует опасность возгорания или взрыва.

- При нагреве жиры и масла могут выделять легко воспламеняющиеся пары. Не допускайте присутствия открытого пламени и нагретых предметов при использовании для приготовления жиров и масел.
- Образующие сильно нагретым маслом пары могут привести к самопроизвольному возгоранию.
- Использованное масло может содержать остатки продуктов, что может привести к его возгоранию при более низких температурах по

сравнению с маслом, которое используется в первый раз.

- Не помещайте на прибор, рядом с ним или внутрь него легко воспламеняющиеся вещества или изделия, пропитанные легко воспламеняющимися веществами.



ВНИМАНИЕ!

Существует риск повреждения прибора.

- Не ставьте на панель управления горячую кухонную посуду.
- Не кладите на стеклокерамическую поверхность варочной панели горячие крышки сковород.
- Не позволяйте жидкости полностью выкипать из посуды.
- Не допускайте падения на поверхность прибора каких-либо предметов или кухонной посуды. Это может привести к ее повреждению.
- Не включайте конфорки без кухонной посуды или с пустой кухонной посудой.
- Не кладите на прибор алюминиевую фольгу.
- Стекланную/стеклокерамическую поверхность можно поцарапать, передвигая по нему чугунную или алюминиевую посуду, а также посуду с поврежденным дном. При перемещении подобных предметов обязательно поднимайте их с варочной панели.
- Данный прибор предназначен только для приготовления пищи. Его не следует использовать в других целях, например, для обогрева помещений.

2.4 Уход и очистка

- Во избежание повреждения покрытия прибора, производите его регулярную очистку.
- Перед каждой очисткой выключайте прибор и давайте ему остыть.
- Отключайте прибор от электросети перед его профилактическим обслуживанием.

- Не используйте для очистки прибора подаваемую под давлением воду или пар.
- Протирайте прибор мягкой влажной тряпкой. Используйте только нейтральные моющие средства. Не используйте абразивные средства, абразивные губки, растворители или металлические предметы.

2.5 Утилизация



ВНИМАНИЕ!

Существует опасность травмы или удушья.

- Для получения информации о том, как надлежит утилизировать

данный прибор, обратитесь в местные муниципальные органы власти.

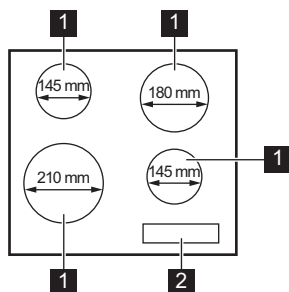
- Отключите прибор от сети электропитания.
- Обрежьте кабель электропитания как можно ближе к прибору и утилизируйте его.

2.6 Сервис

- Для ремонта прибора обратитесь в авторизованный сервисный центр.
- Применяйте только оригинальные запасные части.

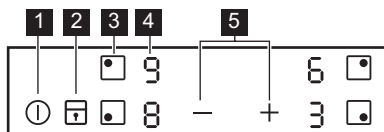
3. ОПИСАНИЕ ИЗДЕЛИЯ

3.1 Функциональные элементы варочной панели







- 1** Индукционная конфорка
- 2** Панель управления




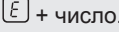




3.2 Функциональные элементы панели управления



Управление прибором осуществляется с помощью сенсорных полей. Работа функций подтверждается выводом информации на дисплей, а также визуальной и звуковой индикацией.

Сенсорное поле	Описание	Комментарий
1 	«ВКЛ/ВЫКЛ»	Включение и выключение варочной панели.
2 	Блокировка / Функция «Защита от детей»	Блокировка/разблокировка панели управления.
3 	-	Выбор конфорки
4 -	Индикация мощности нагрева	Отображение значения мощности нагрева.
5 	-	Установка мощности нагрева.


3.3 Индикаторы ступеней нагрева

Дисплей	Описание
	Конфорка выключена.
	Конфорка работает.
	Работает Клавиша функции «Бустер».
	Возникла неисправность.
	Конфорка еще не остыла (остаточное тепло).
	Выполняется функция Блокировка /Функция «Защита от детей».
	На конфорке находится неподходящая посуда, или она слишком мала, или посуды вообще нет.
	Выполняется функция Автоматическое отключение.

3.4 Индикация остаточного тепла



ВНИМАНИЕ!

 Существует опасность ожога из-за остаточного тепла.

Индукционные конфорки создают тепло, необходимое для приготовления пищи, непосредственно в днище установленной на них посуды. Стеклокерамика нагревается от тепла кухонной посуды.


4. ЕЖЕДНЕВНОЕ ИСПОЛЬЗОВАНИЕ



ВНИМАНИЕ!



См. Главы, содержащие Сведения по технике безопасности.

4.1 Включение или выключение


Коснитесь на одну секунду , чтобы включить или выключить варочную панель.

4.2 Автоматическое отключение



Данная функция автоматически выключает варочную панель, если:

- выключены все конфорки;
- не установлена мощность после включения варочной панели;
- панель управления чем-либо залита или на ней что-либо находится дольше десяти секунд (сковорода, тряпка и т.п.). Выдается звуковой сигнал, после чего варочная панель выключается. Уберите предмет или протрите панель управления.
- панель становится слишком горячей (например, когда жидкость в посуде выкипает досуха). Перед следующим использованием варочной панели дайте конфорке остыть.
- используется неподходящая посуда. Загорается значок , и через две минуты конфорка автоматически прекращает работу.
- конфорка не была выключена или не была изменена мощность нагрева. Через некоторое время загорается значок , и варочная панель выключается.

Соотношение уровня мощности нагрева и времени работы, после которого варочная панель выключается:



Мощность нагрева	Варочная панель отключается через
 , 1 - 2	6 часов
3 - 4	5 часов
5	4 часа
6 - 9	1,5 часа



4.3 Выбор конфорки

Для выбора конфорки коснитесь сенсорного поля , соответствующего данной конфорке. На дисплее отобразится выбранное значение мощности нагрева ()

4.4 Значение мощности нагрева

Выберите конфорку.

Нажмите на , чтобы увеличить мощность нагрева. Нажмите на , чтобы уменьшить мощность нагрева.

Нажмите одновременно на  и , чтобы выключить конфорку.

4.5 Клавиша функции «Бустер»

Данная функция усиливает нагрев на индукционных конфорках. Функцию можно включить для индукционной конфорки только на ограниченный период времени. По истечении этого времени индукционная конфорка автоматически переключается обратно на максимальный уровень мощности.



См. Главу «Технические данные».

Для включения функции для выбранной конфорки: выберите конфорку, а затем задайте максимальную мощность нагрева.

Коснитесь и удерживайте **+**, пока не высветится **P**.

Чтобы выключить эту функцию: коснитесь **—**.

4.6 Блокировка

Во время работы конфорок можно заблокировать панель управления. Это предотвращает случайное изменение мощности нагрева.

Сначала установите желаемый уровень нагрева.

Для включения этой функции: коснитесь **⏏**. На 4 секунды появится **L**.

Чтобы выключить эту функцию: коснитесь **⏏**. Высветится предыдущее значение уровня мощности нагрева.

i При выключении варочной панели включается и эта функция.

4.7 Функция «Защита от детей»

Эта функция предотвращает случайное использование варочной панели.

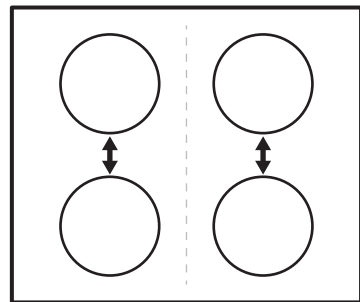
Для включения этой функции: Включите варочную панель при помощи **⏏**. Не задавайте никакого уровня мощности нагрева. Коснитесь **⏏** и удерживайте четыре секунды. Высветится **L**. Выключите варочную панель при помощи **⏏**.

Чтобы выключить эту функцию: Включите варочную панель при помощи **⏏**. Не задавайте никакого уровня мощности нагрева. Коснитесь и удерживайте **⏏** четыре секунды. Высветится **0**. Выключите варочную панель при помощи **⏏**.

Отмена функции на один цикл приготовления: Включите варочную панель при помощи **⏏**. Высветится **L**. Коснитесь и удерживайте **⏏** 4 секунды. **Выберите ступень нагрева в течение 10 секунд.** Варочной панелью можно пользоваться. После выключения варочной панели при помощи **⏏** данная функция включается снова.

4.8 Функция Система управления мощностью

- Конфорки объединяются в группы согласно их расположению и номеру фазы в варочной панели. См. иллюстрацию.
- Максимальная электрическая нагрузка на каждую фазу составляет 3700 Вт.
- Данная функция делит мощность между двумя конфорками, подключенными к одной фазе.
- Функция запускается, когда общая электрическая нагрузка конфорок, подключенных к одной фазе, превышает 3700 Вт.
- Данная функция уменьшает мощность, подводимую к двум другим конфоркам, подключенным к той же фазе.
- В зоне дисплея, относящейся к конфорке, мощность которой снижена, поочередно отображаются два уровня нагрева.



5. ПОЛЕЗНЫЕ СОВЕТЫ



ВНИМАНИЕ!

См. Главы, содержащие Сведения по технике безопасности.

5.1 Кухонная посуда



В индукционных конфорках работает электромагнитное поле, которое очень быстро нагревает посуду.



Устанавливайте на конфорки только посуду, пригодную для использования с индукционными варочными панелями.

Материал посуды

- **подходит:** чугун, сталь, эмалированная сталь, нержавеющая сталь, посуда с многослойным дном (маркированная ее изготовителем нужным значком).
- **не подходит:** алюминий, медь, латунь, стекло, керамика, фарфор.

Посуда пригодна для использования на индукционных варочных панелях, если:

- небольшое количество воды очень быстро закипает на конфорке, на которой задана максимальная степень нагрева.
- к дну посуды притягивается магнит.



Дно посуды должно быть как можно более толстым и плоским.

Размеры посуды

Индукционные конфорки в определенных пределах приспособляются к размерам дна посуды.

Энергоэффективность конфорки зависит от диаметра кухонной посуды.

Посуда с дном, размер которого меньше минимально допустимого, получает лишь часть энергии, излучаемой конфоркой.



См. Главу «Технические данные».

5.2 Шум во время работы

Если Вы услышали:

- потрескивание: посуда изготовлена из нескольких материалов (многослойное дно).
- свист: используется конфорка, для которой задан высокий уровень мощности, а посуда изготовлена из нескольких материалов (многослойное дно).
- гул: используется высокий уровень мощности.
- пощелкивание: происходят электрические переключения.
- шипение, жужжание: работает вентилятор.

Эти виды шумов являются нормальным явлением и не означают, что варочная панель неисправна.

5.3 Примеры использования варочной панели

Соотношение установки мощности нагрева и энергопотребления конфорки не является линейным. При увеличении мощности нагрева потребление конфоркой электроэнергии возрастает не в одинаковой пропорции. Это означает, что на средней ступени нагрева конфорка потребляет менее половины от своей номинальной мощности.



Приведенные в таблице данные являются ориентировочными.

Мощность нагрева	Назначение:	Время (мин)	Советы
 - 1	Сохранение приготовленных блюд теплыми.	по готовности	Готовьте под крышкой.
1 - 2	Голландский соус, растапливание: сливочного масла, шоколада, желатина.	5 - 25	Время от времени перемешивайте.
1 - 2	Загущение, выпаривание: взбитый омлет, запеченные яйца.	10 - 40	Готовьте под крышкой.
2 - 3	Приготовление риса и молочных блюд на медленном огне, разогрев готовых блюд.	25 - 50	Добавьте воды в количестве как минимум вдвое превышающим количество риса. Молочные блюда время от времени помешивайте.
3 - 4	Приготовление на пару овощей, рыбы, мяса.	20 - 45	Добавьте несколько столовых ложек жидкости.
4 - 5	Приготовление картофеля на пару.	20 - 60	Используйте макс. ¼ л воды на 750 г картофеля.
4 - 5	Приготовление значительных объемов пищи, рагу и супов.	60 - 150	До 3 л жидкости плюс ингредиенты.
6 - 7	Легкое обжаривание: эскалопы, «кордон блю» из телятины, котлеты, отбивные, сосиски, печень, заправка из муки, яйца, блины, пончики.	по готовности	Перевернуть по истечении половины времени.
7 - 8	Сильная обжарка, картофельные оладьи, стейки из филе говядины, стейки.	5 - 15	Перевернуть по истечении половины времени.
9	Кипячение воды, отваривание макаронных изделий, обжаривание мяса (гуляш, жаркое в горшочках), обжаривание картофеля во фритюре.		
	Кипячение большого количества воды. Включена функция «Бустер».		

6. УХОД И ОЧИСТКА



ВНИМАНИЕ!

См. Главы, содержащие Сведения по технике безопасности.

6.1 Общая информация

- Варочную поверхность необходимо мыть после каждого использования.
- Следите за тем, чтобы дно посуды всегда было чистым.

- Царапины или темные пятна на поверхности не влияют на работу варочной панели.
- Используйте для очистки специальное средство для очистки поверхностей варочных поверхностей.
- Используйте специальный скребок для стекла.

6.2 Чистка варочной панели

- **Удаляйте немедленно:** расплавленную пластмассу, полиэтиленовую пленку, сахар и пищевые продукты, содержащие сахар. Иначе загрязнения могут привести к повреждению варочной панели. Соблюдайте осторожность, чтобы не обжечься. Расположите специальный скребок под острым

углом к стеклянной поверхности и двигайте его по этой поверхности.

- **После того, как прибор полностью остынет, удалите:** известковые пятна, водные разводы, капли жира, блестящие белесые пятна с металлическим отливом. Варочную панель следует чистить влажной тряпкой с неабразивным моющим средством. После чистки вытрите варочную панель насухо мягкой тряпкой.
- **Удалите пятна с металлическим отливом, изменяющие первоначальный цвет поверхности:** для этого протрите стеклокерамическую поверхность влажной тряпкой, смоченной водой с уксусом.

7. ПОИСК И УСТРАНЕНИЕ НЕИСПРАВНОСТЕЙ










ВНИМАНИЕ!

См. Главы, содержащие сведения по технике безопасности.

7.1 Что делать, если...

Неисправность	Возможная причина	Решение
Варочная поверхность не включается или не работает.	Варочная поверхность не подключена к электропитанию, или подключение произведено неверно.	Проверьте правильность подключения варочной поверхности и наличие напряжения в сети. Руководствуйтесь при этом схемой подключения.
	Сработал предохранитель.	Проверьте, не является ли предохранитель причиной неисправности. Если предохранитель срабатывает снова и снова, обратитесь к квалифицированному электрику.
		Повторно включите варочную поверхность и менее чем за 10 секунд установите уровень нагрева.

Неисправность	Возможная причина	Решение
	Вы одновременно коснулись двух или более сенсоров.	Следует касаться только одного сенсора.
	На панель управления попала вода или капли жира.	Протрите панель управления.
Подается звуковой сигнал, после чего варочная поверхность выключается. Выключенная варочная поверхность подает звуковой сигнал.	На одно или более сенсорных полей был положен посторонний предмет.	Удалите посторонний предмет с сенсорных полей.
Варочная панель отключается.	На сенсорном поле  оказался посторонний предмет.	Удалите посторонний предмет с сенсорного поля.
Не включается индикатор остаточного тепла.	Конфорка не нагрелась, поскольку работала в течение слишком короткого времени.	Если конфорка проработала достаточно долго и должна была нагреться, обратитесь в авторизованный сервисный центр.
На дисплее чередуются два разных уровня нагрева.	Работает система управления мощностью.	См. Главу «Ежедневное использование».
Сенсорные поля нагреваются.	Посуда слишком большая, или Вы поставили ее слишком близко к элементам управления.	При использовании большой посуды по возможности ставьте ее на задние конфорки.
Высвечивается  .	Сработала функция автоматического отключения.	Выключите варочную поверхность и снова включите ее.
Высвечивается  .	Включена функция «Блокировка» или функция «Защита от детей».	См. Главу «Ежедневное использование».
Высвечивается  .	На конфорке отсутствует посуда.	Поставьте на конфорку посуду.
	Неподходящий тип посуды.	Используйте подходящую посуду. См. Главу «Указания и рекомендации».

Неисправность	Возможная причина	Решение
	Диаметр дна посуды слишком маленький для данной конфорки.	Используйте посуду подходящих размеров. См. Главу «Технические данные».
Высвечивается символ  и цифра.	Произошла ошибка в работе варочной поверхности.	На некоторое время отключите варочную поверхность от сети электропитания. Отключите предохранитель домашней электросети. Затем восстановите подключение. Если индикатор  загорается снова, обратитесь в авторизованный сервисный центр.
Высвечивается  .	Произошла ошибка в работе варочной поверхности в результате выкипания воды в посуде. Сработала функция автоматического отключения и система защиты конфорки от перегрева.	Выключите варочную поверхность. Снимите горячую посуду. Примерно через 30 секунд снова включите конфорку. Если причиной неисправности была посуда, сообщение об ошибке пропадет. Индикатор остаточного тепла может продолжить гореть. Дайте посуде как следует остыть. Проверьте посуду на совместимость с варочной поверхностью. См. Главу «Указания и рекомендации».

7.2 Если решение найти не удается...

Если самостоятельно справиться с проблемой не удается, обращайтесь в магазин или в авторизованный сервисный центр. Предоставьте данные, приведенные на табличке с техническими данными. Также приведите код стеклокерамики, состоящий из трех цифр (он указан в углу стеклянной панели), и

появляющееся сообщение об ошибке. Убедитесь, что варочная панель эксплуатировалась правильно. В противном случае техническое обслуживание, предоставляемое специалистами сервисного центра или продавца, будет платным, даже если срок гарантии еще не истек. Инструкции по сервисному центру и условиям гарантии приведены в гарантийном буклете.

8. УСТАНОВКА



ВНИМАНИЕ!
См. Главы, содержащие
Сведения по технике
безопасности.

8.1 Перед установкой

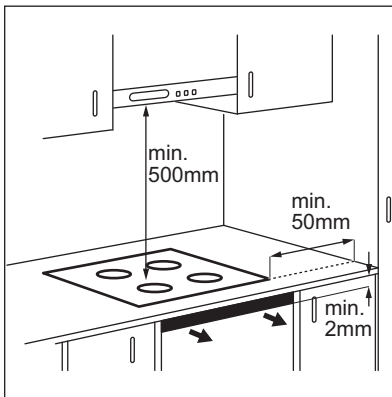
Перед установкой варочной панели перепишите с таблички с техническими данными перечисленные ниже сведения. Табличка с техническими данными находится на днище варочной панели.

Серийный
номер

8.2 Встраиваемые варочные панели

Эксплуатация встраиваемых варочных панелей разрешена только после их

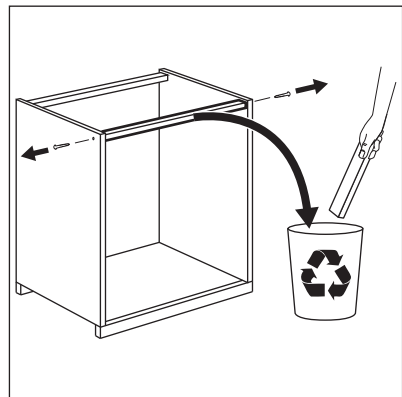
8.4 Сборка

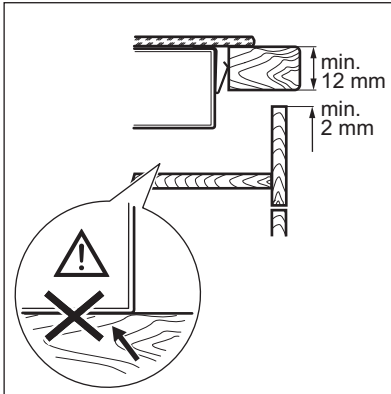
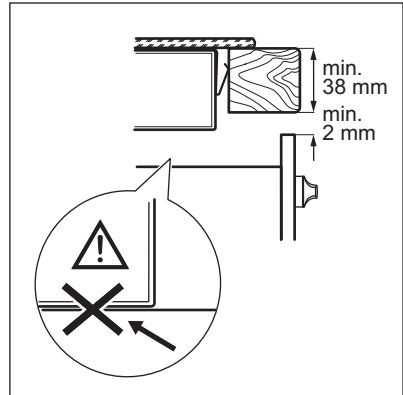
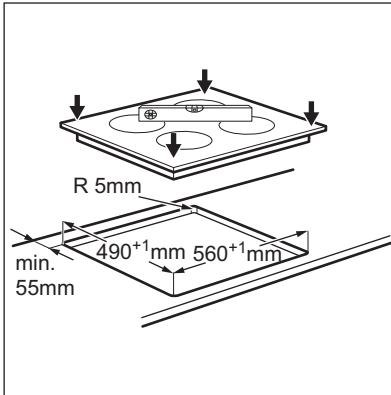
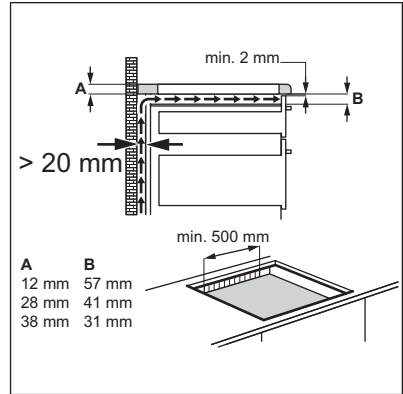
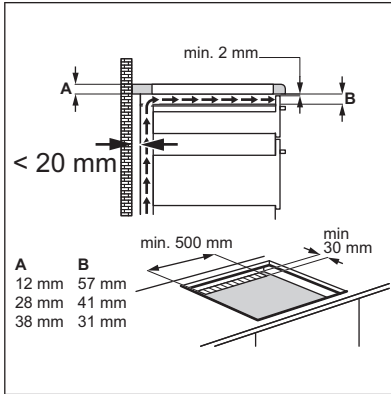


монтажа в мебель, предназначенную для встраиваемых варочных панелей и отвечающую необходимым стандартам.

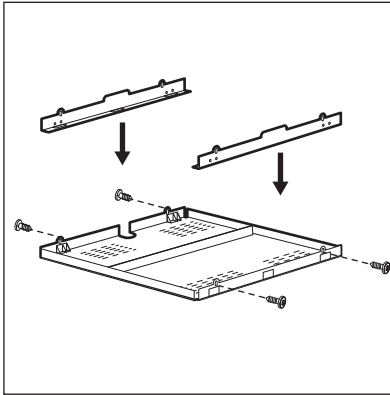
8.3 Сетевой шнур

- Варочная панель поставляется с сетевым шнуром.
- При замене поврежденного сетевого шнура используйте только кабель следующего типа (или кабель с эквивалентными характеристиками): H05V2V2-F T мин. 90°C. Обратитесь в местный сервисный центр.





8.5 Защитный экран



В случае использования защитного экрана (приобретается отдельно) фронтальный 2-мм вентиляционный зазор и защита пола под варочной панелью не являются обязательными. В ряде стран защитный экран может отсутствовать в списке доступных дополнительных принадлежностей. Обратитесь к своему поставщику.



В случае установки прибора над духовым шкафом использование защитного экрана невозможно.

9. ТЕХНИЧЕСКИЕ ДАННЫЕ

9.1 Табличка с техническими данными

Модель IKE6420KB
 Тип 60 GAP D5 AU
 Индукционная 6.6 кВт
 Серийный №
 ELECTROLUX

PNC (код изделия) 949 492 273 00
 220-240 В 50-60 Гц
 Сделано в Румынии
 6.6 кВт



9.2 Спецификация конфорок

Конфорка	Номинальная мощность (максимальная мощность нагрева) [Вт]	Клавиша функции «Бустер» [Вт]	Клавиша функции «Бустер» максимальная продолжительность [мин]	Диаметр кухонной посуды [мм]
Передняя левая	2300	2800	10	180 - 210
Задняя левая	1200	-	-	125 - 145
Передняя правая	1200	1800	4	125 - 145
Задняя правая	1800	-	-	145 - 180

Мощность конфорок может незначительно отличаться от приведенных в таблице данных. Она может варьироваться в зависимости

материала и размеров кухонной посуды.

Для достижения оптимальных результатов приготовления используйте кухонную посуду,

размеры которой не превышает диаметр, указанный в Таблице.

10. ЭНЕРГОЭФФЕКТИВНОСТЬ

10.1 Сведения об изделии согласно EU 66/2014

Идентификатор модели	IKE6420KB	
Тип варочной поверхности	Встраиваемая варочная поверхность	
Число конфорок	4	
Технология нагрева	Индукция	
Диаметр круглых конфорок (Ø)	Передняя левая	21 см
	Задняя левая	14,5 см
	Передняя правая	14,5 см
	Задняя правая	18 см
Энергопотребление каждой конфорки (ЕС electric cooking)	Передняя левая	190,2 Вт·ч/кг
	Задняя левая	180,2 Вт·ч/кг
	Передняя правая	182,9 Вт·ч/кг
	Задняя правая	181,4 Вт·ч/кг
Энергопотребление варочной поверхности (ЕС electric hob)	183,6 Вт·ч/кг	

EN 60350-2 - Бытовые электроприборы для приготовления пищи – Часть 2: Варочные панели – Методы определения эксплуатационных характеристик


10.2 Экономия электроэнергии

Используя приведенные ниже рекомендации, можно экономить электроэнергию во время приготовления.


- При нагреве воды на наливайте больше воды, чем требуется.

- По возможности всегда накрывайте посуду крышкой.
- Прежде чем включить конфорку, поставьте на нее кухонную посуду.
- Посуду меньших размеров ставьте на конфорки меньших размеров.
- Всегда ставьте посуду непосредственно по центру конфорки.
- Используйте остаточное тепло для поддержания пищи в горячем состоянии или для растапливания продуктов.

11. ОХРАНА ОКРУЖАЮЩЕЙ СРЕДЫ

Материалы с символом  следует сдавать на переработку. Положите упаковку в соответствующие контейнеры для сбора вторичного сырья. Принимая участие в

переработке старого электробытового оборудования, Вы помогаете защитить окружающую среду и здоровье человека. Не выбрасывайте вместе с бытовыми отходами бытовую

технику, помеченную символом .
Доставьте изделие на местное
предприятие по переработке

вторичного сырья или обратитесь в
свое муниципальное управление.

Дата производства данного изделия указана в серийном номере (serial number), где первая цифра номера соответствует последней цифре года производства, вторая и третья цифры – порядковому номеру недели. Например, серийный номер 43012345 означает, что изделие произведено на тридцатой неделе 2014 года.

С.Ч. Электролюкс Романия С.А.,
Бд. Траян, 23-29 440078 Сату Маре,
Румыния

www.electrolux.com/shop



867332828-B-022017

