

МОДЕЛИ:
СКВБС 182
СКВБС182FT
СКВБС 100
СКВБС 172 F
СКВБС 172 FT

Поздравляем Вас с приобретением этого холодильника, который был разработан с использованием новейших технологий, что позволило создать экологически безопасный и простой в использовании электроприбор.

Мы рекомендуем внимательно прочитать данное руководство и технический паспорт, чтобы получить необходимые сведения для эксплуатации Вашего нового холодильника.

ИНФОРМАЦИЯ ПО ТЕХНИКЕ БЕЗОПАСНОСТИ	XX--XX
УСТАНОВКА	XX--XX
ЭКСПЛУАТАЦИЯ.....	XX--XX
СОХРАНЕНИЕ ПРОДУКТОВ	XX--XX
ЗАМОРАЖИВАНИЕ	XX--XX
РАЗМОРАЖИВАНИЕ	XX--XX
ТЕХНИЧЕСКОЕ ОБСЛУЖИВАНИЕ И ОЧИСТКА	XX--XX
ЭНЕРГОСБЕРЕЖЕНИЕ	XX--XX
БЕСШУМНАЯ РАБОТА	XX--XX
ИЗМЕНЕНИЕ НАПРАВЛЕНИЯ ОТКРЫВАНИЯ ДВЕРИ	XX--XX
РАЗМЕРЫ ИЗДЕЛИЯ И ПЕНАЛА ДЛЯ ВСТРАИВАНИЯ	XX--XX
УСТАНОВКА УСТРОЙСТВА В ПЕНАЛ ДЛЯ ВСТРАИВАНИЯ.....	XX--XX
СТЫКОВКА МЕБЕЛЬНЫХ ФАСАДОВ ДЛЯ ВСТРАИВАНИЯ И ДВЕРИ ХОЛОДИЛЬНИКА.....	XX--XX
МЕРЫ ПРЕДОСТОРОЖНОСТИ ДЛЯ ПРАВИЛЬНОЙ РАБОТЫ ХОЛОДИЛЬНИКА	XX--XX
ПРИОСТАНОВКА ИСПОЛЬЗОВАНИЯ ХОЛОДИЛЬНИКА	XX--XX
УСТРАНЕНИЕ НЕИСПРАВНОСТЕЙ	XX--XX

Благодарим Вас за покупку этого изделия.

Перед тем, как начать пользоваться холодильником, внимательно прочтите данное руководство по эксплуатации, чтобы максимально увеличить производительность работы. Сохраните документацию для последующего использования или передачи новым владельцам. Данное изделие предназначено исключительно для применения в быту или других аналогичных видов использования, таких как:

- кухонные зоны для работников магазинов, офисов и другие места работы
- фермы, клиенты гостиниц, мотелей и другие места проживания
- гостиницы типа «ночлег и завтрак»
- для выездного ресторанного обслуживания и других видов использования не в розничной торговле.

Холодильник должен использоваться только для хранения пищевых продуктов, другое использование будет считаться опасным, и изготовитель не несет ответственности за возможные последствия. Рекомендуется ознакомиться с условиями предоставления гарантии.

ИНФОРМАЦИЯ ПО ТЕХНИКЕ БЕЗОПАСНОСТИ

Холодильник содержит газообразный холодильный агент (R600a: изобутан) и изолирующий газ (циклопентан), отвечающие требованиям к охране окружающей среды, но при этом легко воспламеняющиеся.

Во избежание возникновения опасных ситуаций, рекомендуется соблюдать следующие требования:

- Перед выполнением операций по чистке или обслуживанию выньте вилку сетевого шнура из розетки.
- Система охлаждения, расположенная сзади и внутри холодильника, содержит хладагент. Поэтому, не допускайте повреждений труб.
- При обнаружении утечки в холодильной системе не дотрагивайтесь до розетки и не пользуйтесь вблизи холодильника открытым пламенем. Откройте окно и проветрите помещение. После этого обратитесь за помощью в сервисный центр.
- Не используйте острые предметы для удаления образовавшегося инея или льда. Это может привести к повреждению контура холодильного агента, пожару или травме глаз.
- Не устанавливайте устройство во влажных, пыльных и замасленных местах, не допускайте попадания прямых солнечных лучей и воздействия воды.
- Не устанавливайте холодильник вблизи нагревателей или горючих материалов.
- Не используйте удлинители или переходники.
- Запрещается сильно тянуть за провод питания, перегибать его и прикасаться к вилке мокрыми руками.
- Не допускайте повреждений вилки и шнура питания; это может привести к поражению электрическим током или пожару.
- Рекомендуется содержать вилку шнура питания в чистоте, так как скопление пыли на вилке может стать причиной пожара.
- Не используйте механические устройства или другое оборудование для ускорения процесса оттаивания.
- Запрещается использовать открытое пламя или электрооборудование, например, электронагреватели, пароочистители, свечи, масляные лампы и т.п. для ускорения процесса оттаивания.
- Не применяйте и не храните вблизи холодильника легковоспламеняющиеся распыляемые материалы, например, аэрозольную краску. Это может привести к пожару или взрыву.
- Не включайте электрические приборы внутри холодильника за исключением тех, что рекомендованы производителем.
- Не размещайте и не храните в холодильнике легко воспламеняющиеся и летучие вещества, такие как эфир, бензин, сжиженный углеводородный газ, пропан в аэрозоле, флаконы со спреями в аэрозоле, клеи, чистый спирт и т.п. Эти материалы могут стать причиной взрыва.
- Не держите в холодильнике медикаменты или материалы для исследований. При необходимости хранения материалов, требующих строгого контроля температуры хранения, существует вероятность ухудшения их свойств или возникновения неконтролируемой реакции, которая может привести к опасной ситуации.
- Следите за тем, чтобы вентиляционные отверстия в корпусе устройства или в конструкции, в которую встраивается холодильник, оставались открытыми.
- Не ставьте на верхнюю поверхность холодильника предметы или емкости, наполненные водой.
- Не производите ремонт холодильника самостоятельно. Ремонтные работы должен производить только квалифицированный специалист.
- Данный прибор не предназначен для использования лицами (включая детей) с пониженными физическими, психическими или умственными способностями или при отсутствии у них опыта или знаний, если они не находятся под контролем или не проинструктированы об использовании прибора лицом, отвечающим за их безопасность.

Дети должны находиться под присмотром для недопущения игры с прибором. Чистка и обслуживание электроприбора не может выполняться без надзора взрослых.

При полном повороте рукоятки против часовой стрелки слышен щелчок, который свидетельствует о выключении холодильника (для моделей с электромеханическим управлением).

При установке обеспечьте легкий доступ к проводу питания и розетке.

Электрическая розетка должна быть совместима с вилкой сетевого шнура. В противном случае вилку необходимо заменить, эту работу должен выполнять квалифицированный специалист; не используйте удлинители или многорозетные розетки.

Не прикасайтесь к внутренним частям или замороженным продуктам влажными или мокрыми руками, так как это может привести к ожогам.

ВНИМАНИЕ! Не загораживайте вентиляционные отверстия, расположенные в корпусе прибора.

ВНИМАНИЕ! Не используйте механические устройства или другие средства для ускорения процесса оттаивания, кроме рекомендованных изготовителем.

ВНИМАНИЕ! Не используйте электрические приборы внутри отделений приборов для хранения продуктов, если только их тип не соответствует рекомендациям изготовителя

ВНИМАНИЕ! Не допускайте повреждения контура хладагента

ПРАВИЛА ХРАНЕНИЯ И ТРАНСПОРТИРОВАНИЯ

- Упакованный холодильник должен храниться при относительной влажности не выше 80 % в закрытых помещениях с естественной вентиляцией.
- Если холодильник длительное время не будет эксплуатироваться, его следует отключить от электрической сети, вынуть продукты, разморозить морозильную камеру, провести уборку камер. Двери после уборки оставить приоткрытыми, чтобы в камерах не появился запах.
- Транспортировать холодильник необходимо в рабочем состоянии (вертикально) любым видом крытого транспорта надежно его закрепив.
- **ЗАПРЕЩАЕТСЯ** подвергать холодильник ударным нагрузкам при погрузочно-разгрузочных работах.
- **ВНИМАНИЕ!** Не перемещайте холодильник, взявшись за двери, ручки дверей, декоративный щиток (при наличии), чтобы не поломать их.

Утилизация холодильника



Холодильник имеет маркировку соответствия требованиям Европейской директивы 2012/19/EU по утилизации электронного и электрического оборудования (WEEE). Требования по утилизации электронного и электрического оборудования касаются как загрязняющих веществ (способных вызвать нежелательные последствия для окружающей среды), так и основных узлов (подлежащих переработке). Отходы электрического и электронного оборудования необходимо подвергнуть специальной обработке по правильному удалению и утилизации загрязняющих веществ, восстановлению и переработке материалов.

Физические лица могут играть важную роль в обеспечении экологической безопасности утилизируемого электрического и электронного оборудования; соблюдайте следующие правила:

- С отходами электрического и электронного оборудования нельзя обращаться как с обычными бытовыми отходами.
- Отходы электрического и электронного оборудования следует сдавать на специальные пункты сбора, находящиеся в управлении муниципальных или зарегистрированных компаний. Во многих странах для сбора крупных отходов электрического и электронного оборудования предусмотрены выезды на дом.

Во многих странах при покупке нового устройства старое можно вернуть розничному продавцу, который должен бесплатно организовать его вывоз по принципу «одно-за-одно», при условии, что устройство имеет эквивалентный тип и те же функции, что и приобретенное устройство.

Соответствие

Знак CE на холодильнике подтверждает его соответствие Европейским требованиям по охране труда, окружающей среды и промышленной безопасности, которые предусмотрены законодательством для данного продукта.



Данный электроприбор предназначен для хранения пищевых продуктов и изготовлен в соответствии с техническим регламентам Таможенного Союза:
- ТР ТС 004/2011 «О соответствии низковольтного оборудования»
- ТР ТС 020/2011 «Электромагнитная совместимость технических средств»
Изделие сертифицировано в органе по сертификации продукции и услуг «РОСТЕСТ-МОСКВА», г. Москва.
Получить копию сертификата соответствия Вы можете в магазине, где приобреталось изделие или сделав запрос по электронной почте candytow@candy.ru

УСТАНОВКА

ПРЕДУПРЕЖДЕНИЯ:

- Не устанавливайте электроприбор во влажных или сырых помещениях, так как это может привести к утечке электрического тока. Кроме того, на внешней части холодильника может образовываться конденсат.
- Не размещайте электроприбор вне помещений, вблизи источников тепла или под прямыми солнечными лучами.

Правильная работа холодильника обеспечивается в указанных ниже диапазонах температур окружающей среды:
+10 +32°C для климатического класса SN
+16 +32°C для климатического класса N
+16 +38°C для климатического класса ST
+16 +43°C для климатического класса T
(См. паспортную табличку изделия)

- Не ставьте на верхнюю поверхность холодильника емкости, наполненные водой.
- После установки, перед включением холодильника сделайте выдержку не менее 3 часов.

Подключение к сети

После доставки установите холодильник вертикально и подождите по крайней мере 2-3 часа перед подключением к сети питания. Перед тем, как вставить вилку в розетку, убедитесь, что:

- Розетка заземлена в соответствии с действующими нормами.
- Розетка может выдержать максимальную нагрузку, которая указана в паспортной табличке холодильника.
- Напряжение электросети соответствует указанному в паспортной табличке холодильника.
- Шнур питания не перекручен и не пережат.
- Регулярная проверка и замена сетевого шнура должны выполняться только специалистом авторизованной сервисной службы.
- В случае несоблюдения указанных мер безопасности изготовитель снимает с себя любую ответственность.

Включение холодильника

Снимите упаковку и удалите обертки внутри холодильника, промойте внутреннюю часть водой с пищевой содой или нейтральным мылом. После установки подождите 2-3 часа для стабилизации холодильника/морозильной камеры до нормальной рабочей температуры перед закладкой свежих и замороженных продуктов.
При отсоединении шнура питания, перед повторным включением холодильника/морозильной камеры подождите не менее пяти минут. После этого холодильник готов к работе.

РАБОТА

Включение и выключение

Панель управления



Рис. 1

1. Индикатор температуры
2. Регулировка температуры
3. Кнопка On/Off (Вкл/Выкл)

Включение холодильника:

Включите вилку в розетку; если индикаторы не горят, нажмите кнопку ON/OFF (3) в течение 1 секунды. При отпускании кнопки ON/OFF (3) загорается индикатор температуры, и звучит сигнал.

Выключение холодильника:

Нажмите кнопку ON/OFF (3) в течение 1 секунды; при отпускании кнопки ON/OFF (3) индикатор температуры гаснет, и звучит сигнал. При пропадании питания сети, после его появления холодильник работает на предыдущих установках.

Установка температуры

Удерживайте кнопку установки температуры в нажатом состоянии, пока не получите нужный уровень, где уровень 1 – самая высокая температура, а уровень 4 – самая низкая температура. При нормальных рабочих условиях рекомендуется использовать промежуточную настройку (уровень 2)

On/Off 1 2 3 4
Чтобы изменить температуру, кратковременно нажмите кнопку (2), менее 2 секунд.

On/Off 1 2 3 4

Меню расширенных настроек:

Данное меню используется для настройки промежуточного уровня.

On/Off 1 2 3 4

Удерживайте кнопку (2) установки температуры в нажатом состоянии в течение более 2 секунд. При отпускании кнопки будет мигать индикатор 2

On/Off 1 2 3 4

При следующем кратковременном нажатии кнопки (2) менее 2 секунд промежуточный уровень принимает заданные настройки. Эта операция работает циклически всякий раз при нажатии кнопки.

On/Off 1 2 3 4

On/Off 1 2 3 4

Если кнопка (2) остается не нажатой в течение более 5 секунд, установки сохраняются.

Уровни температуры в расширенных настройках можно задавать от самого высокого до самого холодного, например, 2/2.1/2.3/2.4, это означает наличие четырех подуровней для каждого основного уровня.

Сигнализация открытия двери

Если дверь остается открытой более 90 секунд, звучит сигнализация. Чтобы ее отключить, закройте дверь или нажмите кнопку 2.

Вентилятор в холодильной камере (если имеется)

В исходном состоянии вентилятор выключен. Чтобы включить вентилятор, нажмите выключатель (Рис. 2). В целях экономии электроэнергии рекомендуется включать вентилятор только когда температура окружающего воздуха превышает $+28^{\circ}\text{C} \dots +30^{\circ}\text{C}$.

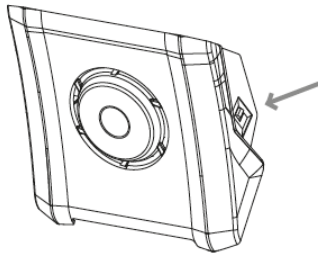


Рис. 2

СОХРАНЕНИЕ ПРОДУКТОВ

Для сохранения приятного аромата, питательных свойств и свежести продуктов рекомендуется хранить их в отделениях холодильника, как показано на Рис. 5, завернув продукты в алюминиевую фольгу или в пленку, или поместив их в закрытые контейнеры, чтобы они не впитывали запах хранящихся рядом продуктов.

Холодильное отделение

Фрукты/Овощи

Чтобы фрукты и овощи не теряли влагу, их следует завернуть в пластиковый материал, например, пленку или пакет, а затем поместить в зону «фрукты/овощи». Это помогает избежать их быстрой порчи.

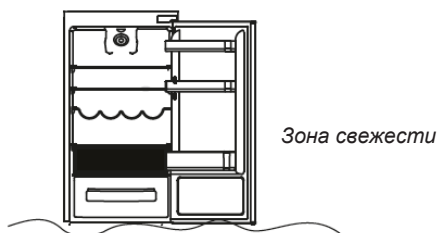


Рис. 3

Зона свежих продуктов в холодильном отделении

(имеется не во всех моделях)

Зона, показанная на рисунке ниже, предназначена для хранения мяса, рыбы, птицы и т.п.; не храните в этой зоне фрукты и овощи, так как они могут заморозиться.



Индикатор температуры в наиболее холодной зоне

(имеется не во всех моделях)

Некоторые модели имеют индикатор температуры наиболее холодной зоны холодильной камеры, что позволяет контролировать среднюю температуру в камере. Этот символ обозначает наиболее холодную зону холодильной камеры (Рис. 4).

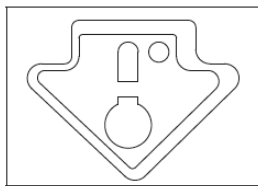


Рис. 4

Проверьте, что на индикаторе температуры четко отображается слово ОК (Рис. 5). Если ОК не отображается на индикаторе, это означает, что температура в холодильной камере слишком высокая: установите более низкую температуру и подождите около 10 часов. Проверьте показания индикатора: в случае необходимости выполните регулировку повторно.

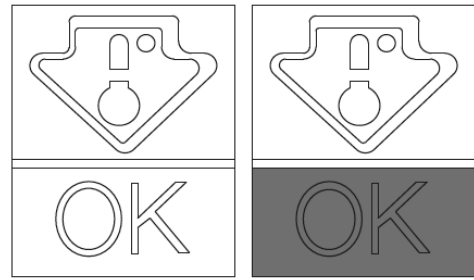


Рис. 5

ПРИМЕЧАНИЕ:

Если в холодильник загружено большое количество продуктов или если дверь холодильника часто открывается, на индикаторе слово ОК может не отображаться. Перед настройкой температуры сделайте выдержку около 10 часов на самом низком уровне (3, 4).

Морозильная камера

Для выбора отделения используйте приведенную ниже таблицу * ** *
Замораживание продуктов выполняется только в этих отделениях



2 – 3 МЕСЯЦА	
4 – 6 МЕСЯЦЕВ	
6 – 8 МЕСЯЦЕВ	
10 – 12 МЕСЯЦЕВ	

Практические рекомендации

Равномерно размещайте продукты на полках для обеспечения правильной циркуляции воздуха и охлаждения продуктов.

- Не допускайте соприкосновения продуктов с задней стенкой холодильной камеры.
- Не закладывайте горячие продукты, поскольку это может привести к ухудшению качества уже хранящихся продуктов и увеличит энергопотребление.
- Перед тем, как поместить продукты в холодильник, снимите с них упаковку.
- Не закладывайте в холодильник грязные тарелки и контейнеры.
- Не укладывайте продукты перед отверстиями вентилятора, подающего холодный воздух.
- Не загромождайте стеклянную полку контейнера для хранения овощей, чтобы обеспечить нормальную циркуляцию воздуха.
- Не храните в морозильной камере бутылки, поскольку они могут лопнуть при заморозке.
- В случае длительного отключения электроэнергии, не открывайте двери холодильника, это позволит продуктам как можно дольше оставаться холодными.
- Установка холодильника в теплом и влажном помещении в условиях частого открывания дверей и хранения больших объемов овощей может привести к образованию конденсата и негативно сказаться на работе всего холодильника.
- Во избежание большого потребления электроэнергии не рекомендуется часто открывать дверцы холодильника или оставлять их в открытом положении на длительное время.

ЗАМОРАЖИВАНИЕ

- Продукты для замораживания должны быть свежими.
- За один раз замораживайте небольшое количество продуктов, чтобы они замораживались быстро. Не превышайте максимальные количества, указанные на паспортной табличке.
- Во время замораживания не открывайте дверь морозильной камеры.
- Продукты должны быть герметично запакованы.
- Отделяйте замораживаемые продукты от уже замороженных.
- Для учета замороженных продуктов наклейте на пакеты или контейнеры этикетки.
- После размораживания продуктов быстро употребляйте их, и не замораживайте повторно.

ПРИМЕЧАНИЕ:

Как правило, температуру регулировать не нужно. Если продукты, содержащиеся в холодильной камере, охлаждаются слишком сильно, переключите регулировки термостата на уровень «1, 2». По завершении замораживания установите самый высокий уровень (1, 2).

На табличке с техническими данными указано максимальное количество пищевых продуктов, которые можно заморозить (см. Рис. 6).

РАЗМОРАЖИВАНИЕ

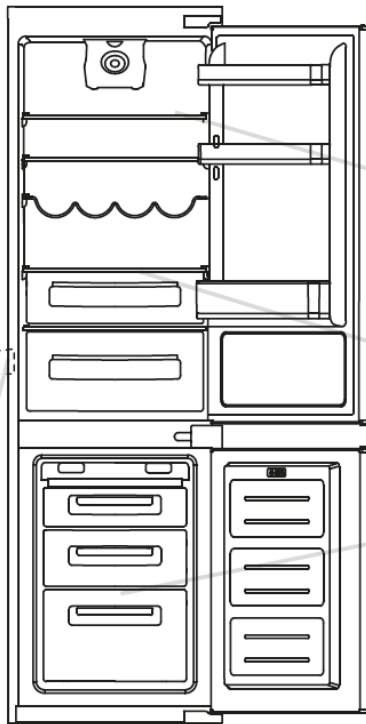
Размораживание холодильной камеры

При нормальной работе холодильник размораживается автоматически. Нет необходимости убирать капли воды, образующиеся на задней стенке камеры холодильного отделения, или удалять иней (в зависимости от режима работы). Вода отводится в заднюю часть холодильника через сливное отверстие, и испаряется с помощью тепла, выделяемого компрессором.

- Регулярно очищайте дренажную трубку (Рис. 6) в холодильном отделении, чтобы вода беспрепятственно стекала в лоток.

Размораживание холодильной камеры холодильника происходит автоматически.

(Рисунок 6)



Небольшое количество льда или капель воды на задней стенке холодильной камеры во время работы холодильника является нормальным явлением.

Поддерживайте выход слива воды в чистом состоянии, следите, чтобы продукты не касались задней части и боковых стенок холодильного отделения.

Рекомендуется размораживать морозильную камеру каждый раз при образовании слоя инея толщиной более 3 мм.

ВАЖНО: Здесь, внутри, размещена табличка с техническими характеристиками холодильника: на ней указаны все данные, которые необходимо передать в Сервисную Службу в случае неисправности.

Важно: если наружная температура слишком высокая, холодильник будет работать непрерывно, и на внутренних стенках будет формироваться большой слой инея. Установите самый высокий уровень температуры (1, 2).

Размораживание морозильной камеры

(стандартные изделия без технологии автоматического оттаивания NO-FROST)

Когда толщина слоя инея на стенках морозильного отделения превысит 3 мм, рекомендуется провести оттаивание, поскольку без этого возрастет потребление электроэнергии.

- 1) Кратковременно нажмите кнопку ON/OFF (3), не более 1 секунды.
- 2) Отсоедините вилку сетевого шнура от розетки.
- 3) Извлеките замороженные продукты, и на время разместите их в прохладном месте.
- 4) Оставьте дверь морозильной камеры открытой для ускорения процесса оттаивания.
- 5) Соберите воду, скопившуюся в нижней части камеры.
- 6) Высушите морозильную камеру.
- 7) Подключите шнур питания к сети и установите требуемую температуру.
- 8) Подождите некоторое время, и заложите замороженные продукты обратно.

ПРЕДУПРЕЖДЕНИЕ:

Запрещается использовать открытое пламя или электрооборудование, например, электронагреватели, пароочистители, свечи, масляные лампы и т.п. для ускорения процесса оттаивания.

Не используйте острые предметы для удаления образовавшегося инея или льда. Это может привести к повреждению контура циркуляции хладагента, в результате чего может возникнуть пожар или травмирование глаз.

Размораживание морозильной камеры

(Холодильники с системой NO FROST)

Размораживание происходит автоматически.

ТЕХНИЧЕСКОЕ ОБСЛУЖИВАНИЕ И ОЧИСТКА

Освещение

Светодиодное освещение

Если модель оснащена светодиодными лампами, при необходимости их замены следует обратиться в сервисный центр.

По сравнению с обычными лампочками светодиодные лампы более долговечны и безопасны для окружающей среды.

Очистка

ПРИМЕЧАНИЕ:

- Перед выполнением операции отсоедините вилку холодильника от электрической розетки для предотвращения поражения электрическим током.
- Не лейте воду непосредственно на внешние и внутренние поверхности холодильника. Это может привести к окислению и повреждению изоляции.

ВАЖНО:

Во избежание растрескивания внутренних поверхностей и пластмассовых деталей холодильника рекомендуется придерживаться следующих правил:

- Удалите частицы пищевого масла, прилипшие к пластмассовым деталям.
- Внутренние детали, уплотнения и наружные детали можно очищать с помощью ткани, смоченной в теплой воде, с использованием пищевой соды или нейтрального мыла. Не используйте растворители, аммиак, отбеливатель или абразивные чистящие средства.
- Извлеките принадлежности, например, полки, расположенные внутри холодильника и на его двери. Вымойте их горячей мыльной водой. Ополосните их и тщательно высушите.
- На задней части холодильника скапливается пыль, которую следует удалить с помощью пылесоса, предварительно отключив холодильник от электросети. Это обеспечивает большую энергоэффективность при работе холодильника.

ЭНЕРГОСБЕРЕЖЕНИЕ

Для более эффективного энергосбережения предлагается:

- Устанавливать холодильник вдали от источников тепла в хорошо проветриваемых помещениях, и не допускать попадания на холодильник прямых солнечных лучей.
- Не закладывать в холодильник горячую пищу во избежание повышения температуры внутри холодильника, в результате чего компрессор работает непрерывно.
- Не загружать в холодильник слишком много продуктов, чтобы обеспечить внутри него нормальную циркуляцию воздуха.
- Размораживать холодильник при появлении льда (см. РАЗМОРАЖИВАНИЕ) для обеспечения переноса холода.
- В случае прекращения подачи электроэнергии рекомендуется держать дверь холодильника закрытой.
- Не открывать и не держать дверь холодильника открытой в течение длительного времени.
- Устанавливать термостат на слишком низкую температуру.
- Удалять пыль, скапливающуюся на задней стенке холодильника (см. ОЧИСТКА).

СНИЖЕНИЕ ШУМА

При работе холодильник издает абсолютно нормальные звуки, например:

- ГУЛ, работает компрессор.
- БУЛЬКАНЬЕ, ШУРШАНИЕ и ШИПЕНИЕ, хладагент перемещается по трубкам.
- ТИКАНЬЕ и ЩЕЛЧКИ, прекращение работы компрессора.
- Способы уменьшения шума от вибрации:
- Контейнеры касаются друг друга: Не допускайте соприкосновения контейнеров и стекла друг с другом.
- Вибрируют полки, отсеки и выдвижные ящики: Проверьте правильность установки внутренних принадлежностей.

ПРИМЕЧАНИЕ:

Газообразный хладагент создает звуки даже при выключенном компрессоре; это нормально и не является дефектом. Если Вы слышите щелчки внутри холодильника, это нормально и вызвано расширением материалов.

СМЕНА НАПРАВЛЕНИЯ ОТКРЫВАНИЯ ДВЕРИ

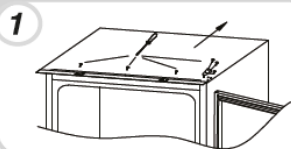
В случае необходимости дверцы холодильника могут быть перевешены таким образом, что они могут открываться вправо или влево.

ПРИМЕЧАНИЕ:

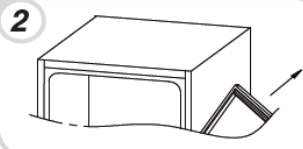
- Перевешивание двери должен выполнять квалифицированный технический специалист из авторизованного сервисного центра.
- На перевешивание двери гарантийное обслуживание не распространяется.

СМЕНА НАПРАВЛЕНИЯ ОТКРЫВАНИЯ ДВЕРИ

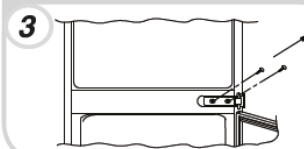
С помощью отвертки снимите верхнюю пластину и петлю.



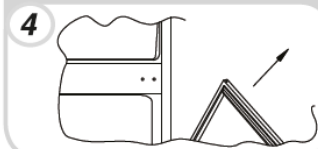
Снимите верхнюю дверь.



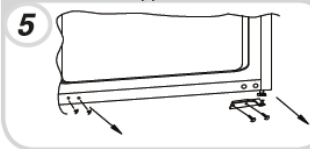
Снимите среднюю петлю и соединительный штырь снизу.



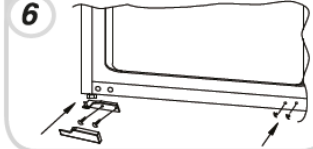
Снимите нижнюю дверь.



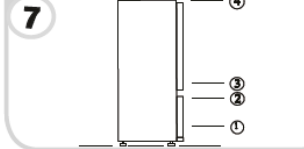
Снимите правую нижнюю петлю и пластиковые заглушки слева, и установите их с противоположной стороны.



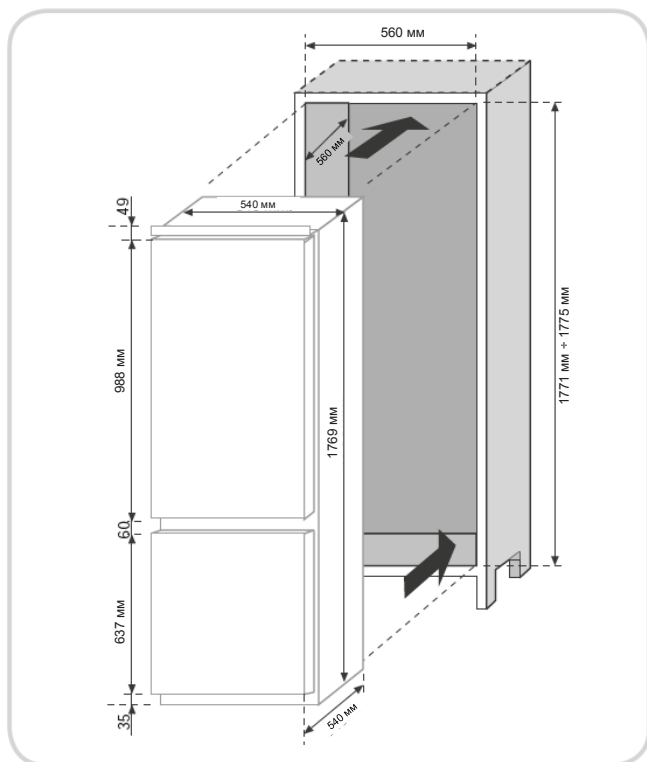
Устанавливайте петлю и заглушку с противоположной стороны, установите их слева внизу.



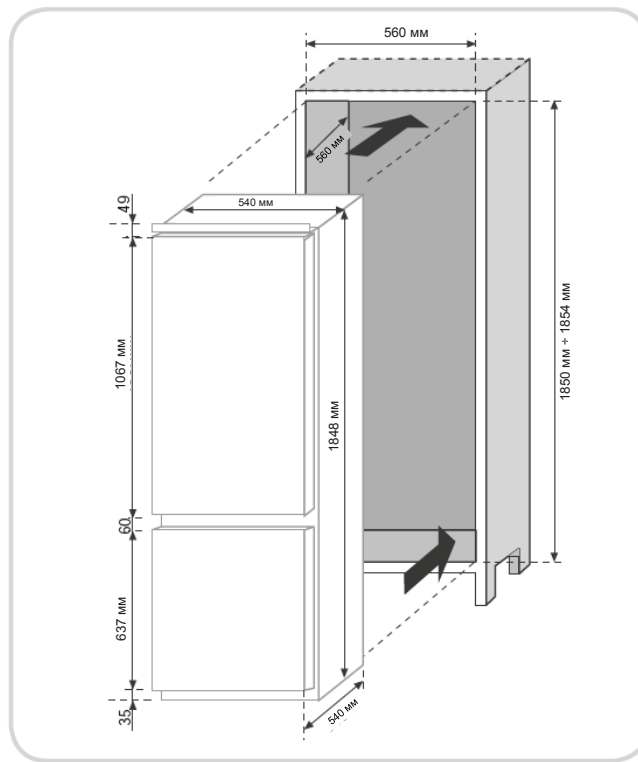
Установите дверь и петли, выполняя операции снизу вверх, начиная с п. 1-4.



РАЗМЕРЫ ИЗДЕЛИЯ И ОТДЕЛЕНИЯ ДЛЯ ВСТРАИВАНИЯ



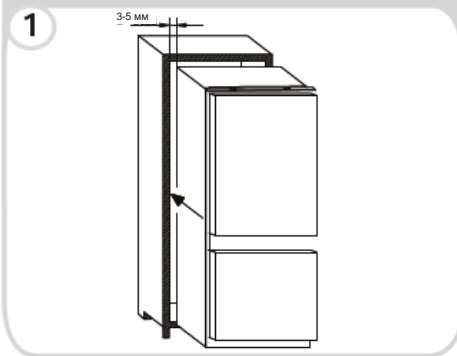
Модели:
SKBBS 100
SKBBS 172 F
SKBBS 172 FT



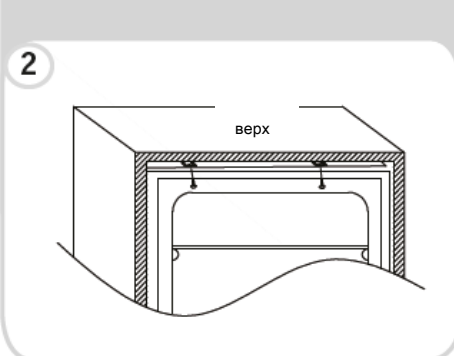
Модели:
SKBBS 182
SKBBS182FT

УСТАНОВКА ХОЛОДИЛЬНИКА В ПЕНАЛ ДЛЯ ВСТРАИВАНИЯ

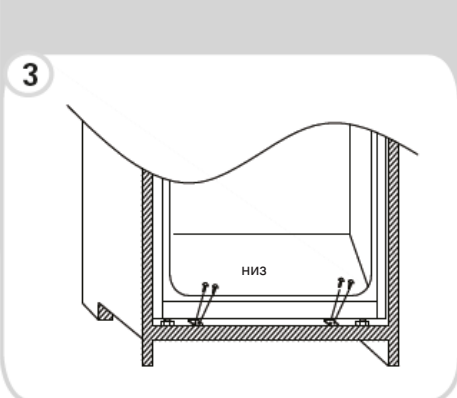
Вставьте холодильник в секцию для встраивания, начиная со стороны, противоположной петлям, и проверьте, что имеется зазор 3-5 мм.



После этого, проверьте, что дверь холодильника соответствует двери секции, прикрепите винтами верхнюю часть холодильника к корпусу секции.



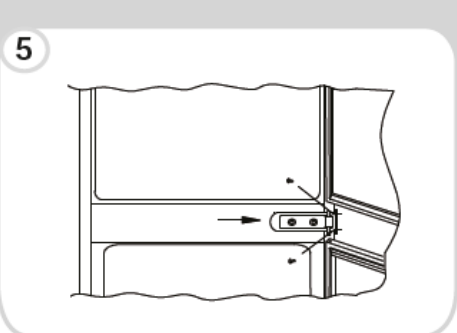
Закрепите винтами нижнюю часть холодильника.



Установите на холодильник прокладку, при необходимости обрежьте лишнюю часть прокладки. Установите пластиковые крышки на нижнюю часть.



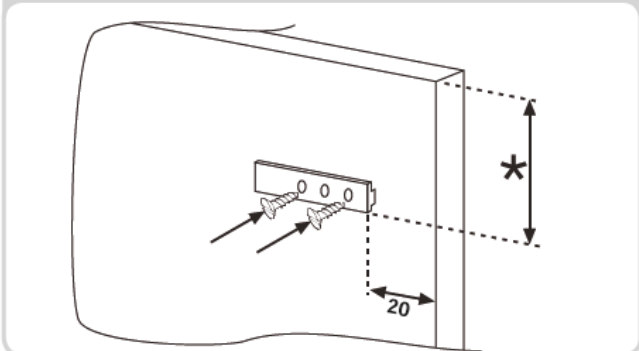
При помощи крестовой отвертки ослабьте соединительный штырь под правой средней петлей и отрегулируйте винт на правой стенке холодильника.



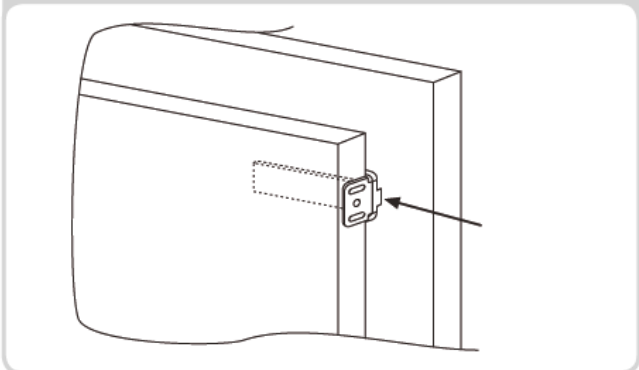
СТЫКОВКА МЕБЕЛЬНЫХ ФАСАДОВ ДЛЯ ВСТРАИВАНИЯ И ДВЕРИ ХОЛОДИЛЬНИКА

Устройство оснащено приспособлением для стыковки двери прибора с мебельными фасадами для встраивания (скользящие направляющие).

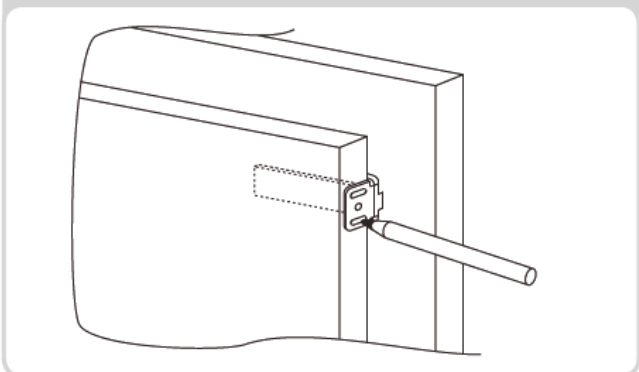
Зафиксируйте направляющую в нижней части панели секции для встраивания на нужной высоте примерно в 20 мм от внешнего края дверцы.



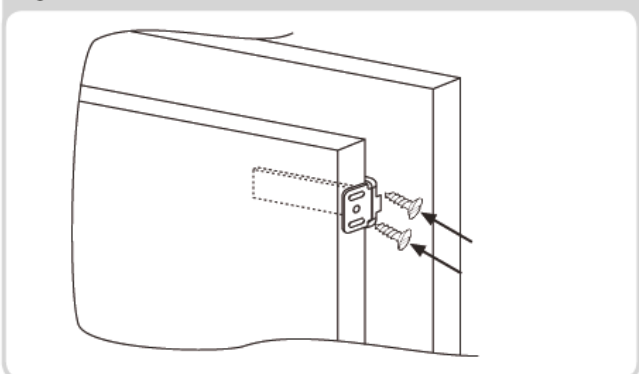
Откройте двери пенала для встраивания и холодильника. Установите регулятор подачи на направляющей, затем приложите его к двери холодильника.



Отметьте точки крепления для винтов и просверлите отверстия сверлом диаметром 2,5 мм.



Соедините дверь с дверцей пенала для встраивания, используя вырезы в регуляторе подачи в качестве ориентира.



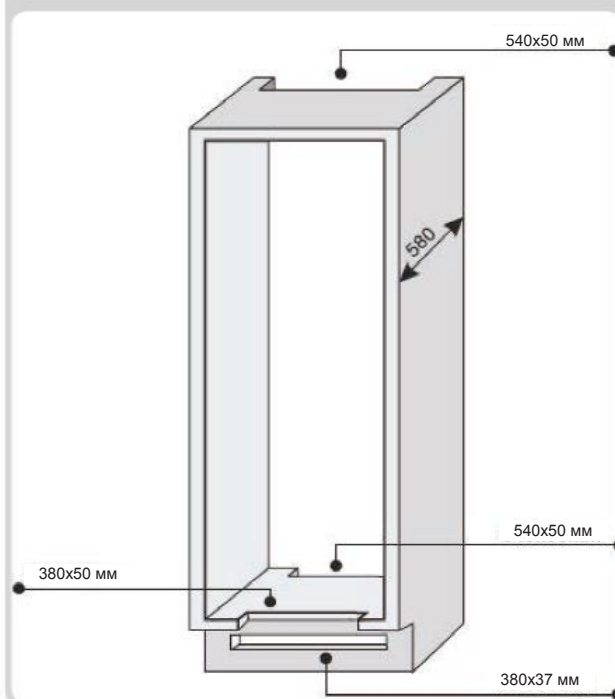
МЕРЫ ПРЕДОСТОРОЖНОСТИ ДЛЯ ОБЕСПЕЧЕНИЯ ПРАВИЛЬНОЙ РАБОТЫ ХОЛОДИЛЬНИКА

После установки холодильника в секции, уприте заднюю поверхность пенала в стену для предотвращения доступа к отделению компрессора.

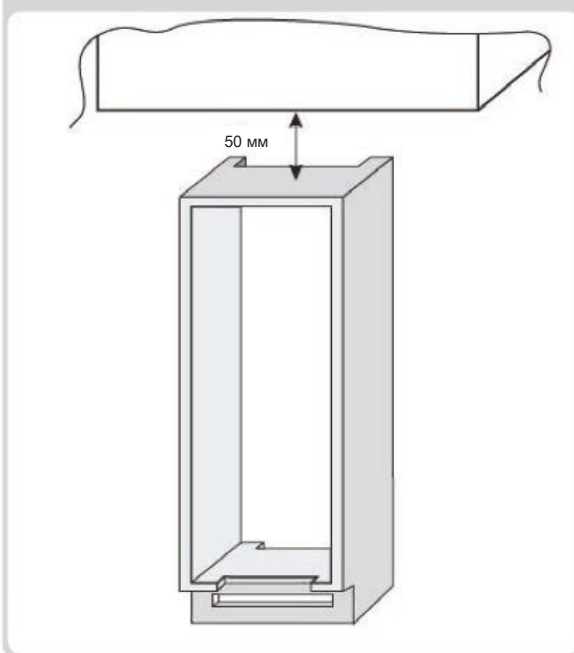
Для правильной работы холодильника необходимо обеспечить надлежащую циркуляцию воздуха, что требуется для охлаждения конденсатора, расположенного в задней части устройства. Для правильной работы устройства необходимо обеспечить надлежащую циркуляцию воздуха для охлаждения конденсатора, расположенного в задней части устройства.

Поэтому пенал для встраивания должна быть оснащена задними вытяжными отверстиями. Верхнее отверстие не должно закрываться, а переднее отверстие должно быть закрыто вентиляционной решеткой.

Размеры вырезов в пенале



Пространство между пеналом и потолком.



ВРЕМЕННАЯ ОСТАНОВКА ИСПОЛЬЗОВАНИЯ ХОЛОДИЛЬНИКА

Если в течение длительного времени холодильник включать не предполагается:

- 1) Выключите холодильник (См. п. Эксплуатация).
- 2) Выньте вилку или извлеките предохранитель.
- 3) Очистите холодильник.
- 4) Оставьте двери холодильника открытыми.

УСТРАНЕНИЕ НЕИСПРАВНОСТЕЙ

НЕИСПРАВНОСТЬ	ПРИЧИНА	СПОСОБ УСТРАНЕНИЯ
Не включается лампочка освещения внутри холодильника.	<ul style="list-style-type: none"> • Не подается электроэнергия. • Заблокирован выключатель на дверце холодильника. 	<ul style="list-style-type: none"> • Неправильно вставлен шнур питания. • Проверьте, включен ли электроприбор (см. Регулировка температуры). • Проверьте наличие напряжения в электросети. • Проверьте, что холодильник включен.
Недостаточное охлаждение в холодильнике и морозильной камере.	<ul style="list-style-type: none"> • Не закрыты дверцы. • Дверцы часто открываются. • Неправильная установка температуры. • Холодильная и морозильная камеры слишком сильно загружены. • Слишком низкая температура окружающего воздуха. • Отсутствует напряжение питания. 	<ul style="list-style-type: none"> • Проверьте плотность закрывания двери и уплотнения. • Не открывайте дверцы без необходимости некоторое время. • Проверьте настройку температуры и, если возможно, понизьте температуру (см. Регулировка температуры). • Дождитесь, пока температура в холодильнике или морозильной камере не стабилизируется. • Проверьте соответствие температуры окружающего воздуха значениям, указанным в паспортной табличке (см. Установка). • Неправильно вставлен шнур питания. • Проверьте, включен ли холодильник (см. Регулировка температуры). • Проверьте наличие напряжения в электросети.
Продукты в холодильной камере замораживаются.	<ul style="list-style-type: none"> • Неправильная установка температуры. • Продукты касаются задней стенки холодильника. • Одновременное замораживание слишком большого количества свежих продуктов приводит к понижению температуры в холодильнике. 	<ul style="list-style-type: none"> • Проверьте настройку температуры, и, если это возможно, установите более высокую температуру (см. Регулировка температуры). • Отодвиньте продукты от задней стенки холодильника. • Не превышайте максимальный объем замораживаемых продуктов (см. Замораживание).
Дно холодильной камеры влажное или на нем имеются капли воды.	Забита сливная трубка.	<ul style="list-style-type: none"> • Прочистите сливную трубку с помощью палочки или аналогичного предмета, чтобы вода стекала. • Это не является дефектом (см. п. Размораживание).
Наличие влаги или капель воды на задней стенке холодильника.	• Нормальная работа холодильника.	<ul style="list-style-type: none"> • Проверьте расположение продуктов на стеклянной полке; они не должны препятствовать движению воздуха. • Заверните фрукты и овощи в обертку, например, пленку, или положите их в пакет, контейнер.
Наличие воды в выдвижном ящике для овощей.	<ul style="list-style-type: none"> • Плохая циркуляция воздуха. • Слишком влажные овощи или фрукты. 	<ul style="list-style-type: none"> • Проверьте, что дверцы закрыты, а уплотнители плотно прилегают. • Не открывайте дверцы без необходимости в течение некоторого времени. • Проверьте, что температура окружающего воздуха соответствует значениям, указанным в паспортной табличке (см. Установка). • Установите дисплей/термостат на более высокую температуру. • Разморозьте холодильник (см. п. Размораживание).
Двигатель работает без остановки.	<ul style="list-style-type: none"> • Не закрыты дверцы. • Дверцы часто открываются. • Слишком высокая температура окружающего воздуха. • Толщина слоя инея больше 3 мм. 	<ul style="list-style-type: none"> • Проверьте, что дверцы закрыты, а уплотнители плотно прилегают. • Не открывайте дверцы без необходимости в течение некоторого времени. • Проверьте, что температура окружающего воздуха соответствует значениям, указанным в паспортной табличке (см. Установка). • Установите дисплей/термостат на более высокую температуру. • Разморозьте холодильник (см. п. Размораживание).
Замороженные продукты размораживаются.	<ul style="list-style-type: none"> • Температура окружающего воздуха ниже климатического класса холодильника. Компрессор включается редко. • Открыта дверь морозильной камеры. 	<ul style="list-style-type: none"> • Переместите холодильник в более теплое помещение или нагрейте помещение. • Проверьте, что дверь закрыта, а уплотнитель прилегает должным образом.
Индикатор WI-FI мигает - три секунды горит, 1 секунду не горит.	<ul style="list-style-type: none"> • Роутер выключен. • Подключение отсутствует. 	<ul style="list-style-type: none"> • Включите роутер. • Сбросьте цифровую систему холодильника (см. п. WI-FI, для холодильников с дистанционным управлением)

ЕСЛИ ВЫ НЕ СМОГЛИ УСТРАНИТЬ ПРОБЛЕМУ, ОБРАТИТЕСЬ В СЕРВИСНЫЙ ЦЕНТР, УКАЖИТЕ ВИД НЕИСПРАВНОСТИ И ИНФОРМАЦИЮ, ПРИВЕДЕННУЮ НА ЗАВОДСКОЙ ТАБЛИЧКЕ ХОЛОДИЛЬНИКА, РАСПОЛОЖЕННОЙ ВНУТРИ МОРОЗИЛЬНОГО ОТДЕЛЕНИЯ:

- Модель холодильника.
- Серийный номер.

ТЕХНИЧЕСКИЕ ХАРАКТЕРИСТИКИ

Перепишите в табличку, расположенную ниже, серийный номер вашего прибора с паспортной таблички расположенной в холодильнике, для того, чтобы он был всегда под рукой при необходимости обращения в сервисную службу.
Срок службы бытового прибора составляет 7 лет.

Модели	СКВБBS 100 СКВБBS 172 F СКВБBS 172 FT	СКВБBS 182 СКВБBS182FT
Общий объем, литры	260	277
Объем холодильной камеры (полезный), литры	190	206
Объем морозильной камеры (полезный), литры	60	60
Рабочее напряжение, 50Гц	220-240	220-240
Максимальная потребляемая мощность	140	140
Номинальный ток, А	0,8	0,8
Потребление электроэнергии, кВт/год	264	271
Производительность замораживания, кг/24часа	3	3
Климатический класс	T	T
Время сохранения температуры при отключении питания, часов (морозильная камера)	19	18
Класс энергопотребления	A+	A+
Класс защиты от поражения электрическим током	I	I
Хладагент	R600a, (70 гр.)	R600a, (70 гр.)
Уровень шума	40 дБ	40 дБ
Габариты изделия (В×Ш×Г), мм	1769×540×540	1848×540×535
Масса изделия, кг, не более	62,5	63,5
Серийный номер	

СЕРВИСНОЕ ОБСЛУЖИВАНИЕ

Обслуживанием бытовой техники занимаются авторизированные сервисные центры.

Сервисные центры:

Россия

Москва: ООО "Мир и Сервис" (495) 7440014; Санкт – Петербург: ООО "Вятка-Сервис" (812) 3270470, 3712464; Воронеж: ЗАО "Беркут" (4732)701670; Ижевск: ООО "Радуга" (3412)904903; Казань: ООО "ГСЦ "АТремонтруем всё" (843) 5554992, 5554927; Краснодар: ИП Пузенко С.В. (8612) 521281, 521160; Красноярск: СЦ "Близницов" (391) 2296595, 2019288, 2018922; Нижний Новгород: ИП Корытина М.В. (831) 4123601, 4163141; Новосибирск: ООО "ЛиСКО Центр" (383) 3531167, 3522099, 2866235; Челябинск: ООО "Рембыттехника" (351) 2393926

Республика Беларусь

Минск: ООО "ТТФ Вятка-сервис" (375) 2037239, (375) 2268873; ЧУП "ЗИП-ДИВО" (375) 172658675

Республика Казахстан

Астана: ТОО "Аскон-7" (7172) 35228; Алматы: ТОО "Аскон-7" (727) 2330303

Полный список сервисных центров можно найти на сайте www.candy.ru в разделе «поддержка» или уточнить по телефону (499) 110-22-11

Производитель: "Канди Гувер Груп С.р.л. ", Виа Комолли 16, 20047 Бругерио (Милан), Италия

Фабрики: "ТиСиЭль Хаусхолд Апплансес (Циндао) Ко., Лтд." 7-я Авеню, Биен, Джимо, Циндао, Шаньдун, Китай 266219

Поставщик на территории РФ: ООО«Канди СНГ»; 115419; Москва, 2-й Роцинский пр-д, д.8;
Tel: +7 499 110-22-11; candymow@candy.ru; www.candy.ru

Импортер: ОАО «Веста» 610035, Россия, г. Киров, ул. Производственная 24

Фирма-изготовитель не несет никакой ответственности за ошибки печати, содержащиеся в данных инструкциях, и оставляет за собой право улучшения качества собственных изделий, оставляя неизменными основные технические характеристики

