

körting

РУС

Инструкция по эксплуатации

ВСТРАИВАЕМЫЕ ГАЗОВЫЕ ДУХОВЫЕ ШКАФЫ

OGG 742 CRS-N

OGG 742 CRS-I

OGG 742 CS-X

СОДЕРЖАНИЕ

УКАЗАТЕЛЬ РУКОВОДСТВО ПОЛЬЗОВАТЕЛЯ	Стр.
ОБЩИЕ РЕКОМЕНДАЦИИ	3
РУКОВОДСТВО ПОЛЬЗОВАТЕЛЯ ДУХОВОГО ШКАФА.....	7
ПАНЕЛЬ УПРАВЛЕНИЯ.....	7
ФУНКЦИИ ДУХОВОГО ШКАФА.....	9
ПОЛОЖЕНИЕ ВНУТРЕННИХ РЕШЕТОК ГРИЛЯ	10
ИСПОЛЬЗОВАНИЕ ГРИЛЯ	10
ГОРЕЛКА ГРИЛЯ	11
ГОРЕЛКА ДУХОВОГО ШКАФА	11
МЕХАНИЧЕСКИЙ ТАЙМЕР	13
ТЕХНИЧЕСКОЕ ОБСЛУЖИВАНИЕ И ЧИСТКА.....	15
ФУНКЦИОНАЛЬНЫЕ СБОИ	16
ДЕМОНТАЖ ДВЕРЦЫ ДУХОВОГО ШКАФА.....	16
ЗАМЕНА ЛАМПЫ ПОДСВЕТКИ ДУХОВОГО ШКАФА	18
ИНСТРУКЦИИ ПО УСТАНОВКЕ.....	18
ВЕНТИЛЯЦИЯ ПОМЕЩЕНИЙ.....	19
ОПИСАНИЕ ШКАФА ДЛЯ РАЗМЕЩЕНИЯ ДУХОВОГО ШКАФА.....	20
УСТАНОВКА ДУХОВОГО ШКАФА В КУХОННЫЙ ГАРНИТУР.....	20
ПОДКЛЮЧЕНИЕ ДУХОВОГО ШКАФА К ЭЛЕКТРОСЕТИ.....	21
СБОРКА/ЗАМЕНА СИЛОВОГО КАБЕЛЯ	21
ЗАЗЕМЛЕНИЕ	22
ПОДСОЕДИНЕНИЕ К ЛИНИИ ПОДАЧИ ГАЗА.....	22
АДАПТАЦИЯ ПОД РАЗНЫЕ ЛИНИИ ГАЗА.....	24
РЕГУЛИРОВКА МИНИМАЛЬНОГО ПОЛОЖЕНИЯ ТЕРМОСТАТА.....	25
ПОСЛЕПРОДАЖНОЕ ТЕХНИЧЕСКОЕ ОБСЛУЖИВАНИЕ И ЗАПАСНЫЕ ЧАСТИ.....	26
ТАБЛИЦЫ ТЕХНИЧЕСКИХ ПАРАМЕТРОВ	26

ОБЩИЕ РЕКОМЕНДАЦИИ



Данное изделие соответствует Директиве EU 2002/96/ЕЕС.

Символ перечеркнутого контейнера для отходов на изделии означает, что после истечения его срока службы утилизация осуществляется отдельно от бытовых отходов; изделие необходимо сдать в специализированный пункт сбора электрических и электронных приборов с истекшим сроком службы или передать дилеру во время приобретения нового аналогичного прибора.

Во время утилизации пользователь несет ответственность за сдачу устройства на соответствующий пункт сбора. Невыполнение этого условия повлечет санкции, предусмотренные действующим законодательством по утилизации отходов.

Раздельная утилизация необходима для того, чтобы вышедший из строя или устаревший прибор можно было передать для экологически безопасной переработки, обработки и разборки, во избежание возможного отрицательного воздействия на окружающую среду или угрозы здоровью, а также для повторного использования составляющих материалов.

Более подробную информацию об именуемых системах сбора можно получить в местных службах по утилизации или в торговой точке, где прибор был приобретен.

ПРОИЗВОДИТЕЛЬ НЕ НЕСЕТ ГРАЖДАНСКОЙ ИЛИ УГОЛОВНОЙ ОТВЕТСТВЕННОСТИ В СЛУЧАЕ НЕКАЧЕСТВЕННОЙ ИЛИ НЕПРАВИЛЬНОЙ УСТАНОВКИ ПРИБОРА. ПРОИЗВОДИТЕЛЬ ОСТАВЛЯЕТ ЗА СОБОЙ ПРАВО НА ВНЕСЕНИЕ ВСЕХ НЕОБХОДИМЫХ И ПОЛЕЗНЫХ ИЗМЕНЕНИЙ В СВОИ ИЗДЕЛИЯ БЕЗ ПРЕДВАРИТЕЛЬНОГО УВЕДОМЛЕНИЯ.

Упаковочные материалы следует утилизировать в соответствии с действующими местными стандартами.

Перед установкой или эксплуатацией прибора следует внимательно ознакомиться с данной инструкцией для получения всей необходимой информации по установке, техническому обслуживанию и эксплуатации.

Данную инструкцию следует хранить вместе с прибором в течение всего срока его службы, а также на случай передачи прибора другим пользователям.

Данный прибор предназначен только для бытового использования, для приготовления и разогревания пищевых продуктов. Прочее применение, отличное от указанного в данном руководстве, считается некорректным и – как следствие – опасным.

Изделие соответствует европейской директиве 89/109/ЕЕС, описывающей приборы, контактирующие с пищевыми продуктами.

Данное бытовое устройство соответствует положениям Директив Европейского Союза

- ДИРЕКТИВА ПО НИЗКОВОЛЬТНЫМ УСТРОЙСТВАМ – 2006/95/ЕС
- ДИРЕКТИВА ПО ЭЛЕКТРОМАГНИТНОЙ СОВМЕСТИМОСТИ – 2004/108/ЕС

Данные идентификации изделия указаны на соответствующей заводской табличке на передней панели духовки. **Снимать данную табличку запрещено.**

Установка выполняется только квалифицированным персоналом в соответствии с действующими местными положениями и рекомендациями настоящего руководства.

ВАЖНАЯ ИНФОРМАЦИЯ:

ЗАПРЕЩАЕТСЯ ПОДНИМАТЬ ДУХОВОЙ ШКАФ ЗА РУЧКУ ОТКРЫВАНИЯ ИЛИ ТЯНУТЬ ЗА НЕЕ.

При некорректной работе отключите прибор от электросети (при отключении от розетки запрещается тянуть за шнур питания) и свяжитесь со специализированным центром послепродажного обслуживания на предмет получения запасных частей от изготовителя.

ВЫПОЛНЯТЬ ЛЮБЫЕ РЕМОНТНЫЕ РАБОТЫ САМОСТОЯТЕЛЬНО – ЗАПРЕЩЕНО!

ПРАВИЛЬНАЯ ЭКСПЛУАТАЦИЯ ДУХОВОГО ШКАФА

Эксплуатация прибора должна осуществляться только взрослыми. Беречь от детей!

- Прибор нагревается на рабочем этапе и инерционно даже после выключения. Запрещается касаться внутренних компонентов духовки на этих этапах, а также следует максимально ограничить контакт с наружными компонентами. Во время работы прибора ограничивайте нахождение детей вблизи него. Доступные компоненты могут очень сильно нагреваться.
- Для установки в духовой шкаф или извлечения из нее компонентов или принадлежностей следует всегда пользоваться защитными перчатками (рукавицами).
- Для приготовления пищи пользуйтесь только термостойкими контейнерами.
- Не оставляйте прибор без присмотра во время работы; существует опасность выделения масла или жира, которые могут воспламениться.
- Запрещается накрывать духовой шкаф листами алюминия или ставить на нее другие предметы (сковороды, подносы), опирать о стены или облокачиваться на нижнюю часть духовки; это может повредить изделие.
- Запрещается использовать духовой шкаф для хранения различных предметов; могут возникнуть повреждения как духового шкафа, так и хранящихся в ней предметов при ее включении.
- Запрещается сидеть или размещать грузы на открытой дверце, а также подвешивать грузы на рукоятку; это может повредить изделие и вызвать сбои в работе.
- Перед обслуживанием или чисткой, духовой шкаф следует отключить от сети питания и при необходимости - дать ей остыть.
- Обращайте внимание на поток воздуха, выходящего из духового шкафа при открытой дверце: он может быть очень горячим.
- Для чистки запрещается пользоваться паровыми пульверизаторами; это может повредить электрические компоненты.
- При повреждении силового кабеля незамедлительно обратитесь в центр послепродажного технического обслуживания для замены.

ВНИМАНИЕ! ДАННЫЙ ПРИБОР СЛЕДУЕТ ЗАЗЕМЛИТЬ В СООТВЕТСТВИИ С ДЕЙСТВУЮЩИМИ СТАНДАРТАМИ.

ПО ВОПРОСАМ УСТАНОВКИ ДУХОВКИ СМ. РАЗДЕЛ «ИНСТРУКЦИИ ПО УСТАНОВКЕ».

ПРАВИЛЬНАЯ ЭКСПЛУАТАЦИЯ ДУХОВОГО ШКАФА

Предварительный разогрев духовки следует осуществлять строго в течение обозначенного времени.

- Во избежание потерь тепла дверцу следует открывать только при необходимости.
- Следует поддерживать чистоту прокладок и уплотнений во избежание распространения тепла; в противном случае могут иметь место повреждения.
- Если духовой шкаф не используется в течение продолжительного времени, ее следует отключать от электросети.
- Для снижения образования конденсата из-за влажности пищевых продуктов всегда следует прогревать духовой шкаф перед помещением в нее продуктов. Однако образование конденсата на стекле дверцы или на стенках духового шкафа не влияет на ее работу, и в процессе приготовления влага испаряется.

ПЕРЕД ЗАПУСКОМ ДУХОВОГО ШКАФА:

1. Отключите устройство от сети.
2. Удалите из духовки все элементы внутренней упаковки и все принадлежности. Ополосните все внутренние поверхности горячей водой или мягким моющим средством (см. параграф «Техническое обслуживание и чистка»).
3. Тщательно протрите поверхности влажной тканью. Вымойте все принадлежности духовки и тщательно просушите.

РЕКОМЕНДАЦИИ:

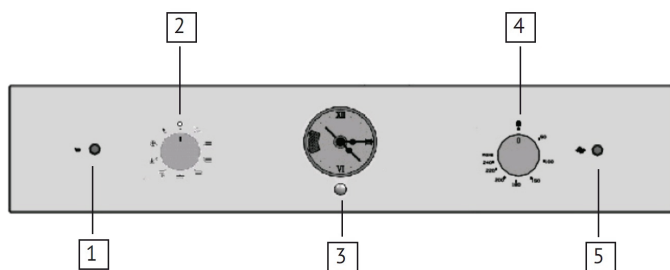
- Запрещается использовать прибор для отопления помещений.
- Запрещается блокировать каналы отвода перегоревших газов и вентиляционные решетки поступления охлаждающего воздуха на приборе и в помещении. Это создает сбой в работе с возможным выделением угарного газа выше допустимых пределов.
- Использование духового шкафа для приготовления пищи может привести к повышению тепла и влажности в месте его установки. Обеспечьте надлежащее проветривание кухни, поддерживайте свободный доступ к отверстиям поступления свежего воздуха и установите устройство принудительного нагнетания воздуха (вытяжку).
- Непрерывное использование духового шкафа может потребовать дополнительной вентиляции; ее можно обеспечить открыванием окон или усилением мощности вытяжки.
- Перед установкой проверьте местные условия (тип и давление газа), а также соответствие настроек духового шкафа.
- Условия настройки духового шкафа указаны на ярлыке (или на заводской табличке).
- Если в помещении чувствуется запах газа, откройте окно и дождитесь полной регенерации воздуха перед повторным зажиганием горелки.
- Данный прибор не подсоединен к устройству вытяжки продуктов сгорания. Его необходимо установить в соответствии с действующими правилами по установке.
- Особое внимание следует обращать на размещение относительно систем вентиляции.
- В процессе эксплуатации не касайтесь нагревательных элементов внутри духовки.
- Во время эксплуатации многие доступные компоненты сильно нагреваются.
- Беречь от детей!

ПРИ СЛУЧАЙНОМ ОТКЛЮЧЕНИИ ВО ВРЕМЯ ПРИГОТОВЛЕНИЯ ОТКЛЮЧИТЕ ГАЗОВУЮ ГОРЕЛКУ ПОВОРОТОМ КОНТРОЛЬНОЙ РУКОЯТКИ (В ЛЮБОМ СЛУЧАЕ АКТИВИРУЕТСЯ ПРЕДОХРАНИТЕЛЬНЫЙ КЛАПАН, ПРЕКРАЩАЮЩИЙ ПОДАЧУ ГАЗА). ПРИ ВКЛЮЧЕНИИ ПОЛНОСТЬЮ ОТКРОЙТЕ ДВЕРЦУ ДУХОВКИ. ЕСЛИ В ПОМЕЩЕНИИ ЧУВСТВУЕТСЯ ЗАПАХ ГАЗА, ОТКРОЙТЕ ОКНО И ДОЖДИТЕСЬ ПОЛНОЙ РЕГЕНЕРАЦИИ ВОЗДУХА ДО ПОВТОРНОГО ЗАЖИГАНИЯ ГОРЕЛКИ.

РУКОВОДСТВО ПО ЭКСПЛУАТАЦИИ ДУХОВОГО ШКАФА

ОБЩИЕ ФУНКЦИИ, ОПИСАННЫЕ НИЖЕ, ОТНОСЯТСЯ КО ВСЕМ МОДЕЛЯМ.

СРАВНИТЬ С ФУНКЦИЯМИ ИМЕЮЩЕЙСЯ МОДЕЛИ.



1. Индикатор питания
2. Регулятор режима нагрева
3. Аналоговые часы
4. Регулятор температуры
5. Индикатор работы духового шкафа

В зависимости от моделей позиции могут варьироваться.

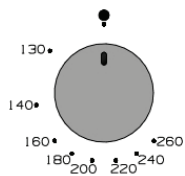
ВАЖНАЯ ИНФОРМАЦИЯ:

ПЕРЕД ПЕРВЫМ ИСПОЛЬЗОВАНИЕМ ДУХОВКИ ДАЙТЕ ЕЙ ПОРАБОТАТЬ НА ХОЛОСТОМ ХОДУ ПРИМЕРНО В ТЕЧЕНИЕ 1 ЧАСА. СЛЕДУЕТ ХОРОШО ПРОВЕТРИТЬ ПОМЕЩЕНИЕ, ОТКРЫВ ОКНА. ПРИ ЭТОМ УДАЛЯТСЯ ПАРЫ СГОРАНИЯ, ОСТАВШИЕСЯ ПОСЛЕ ИЗГОТОВЛЕНИЯ: МАСЛА, ЖИРЫ И ТЕХНИЧЕСКИЕ СМОЛЫ.

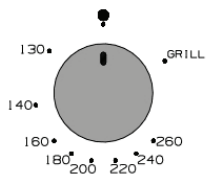
СИД-ИНДИКАТОР ПИТАНИЯ (КРАСНЫЙ)

Обозначает включенное состояние духовки.

ТЕРМОСТАТ ДУХОВОГО ШКАФА:



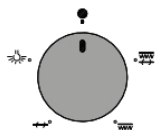
Электрогриль



Газовый гриль

Термостат духовки регулирует температуру приготовления пищи при выборе любых функций.

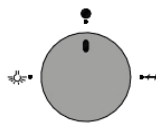
ПЕРЕКЛЮЧАТЕЛЬ ФУНКЦИЙ ИЛИ СЕЛЕКТОРНЫЙ ПЕРЕКЛЮЧАТЕЛЬ



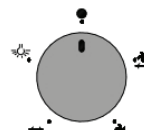
Электриче-
ский гриль



Электриче-
ский гриль с
конвекцией



Газовый
гриль



Газовый
гриль с кон-
векцией

Данный переключатель активирует тип функционирования, необходимый для приготовления пищи.

ФУНКЦИИ ДУХОВОГО ШКАФА

(символы обозначают настроенные функции)



ЛАМПА ПОДСВЕТКИ

Подсветку духовки можно включить в любое время. Подсветка остается включенной наряду с прочими функциями.



ЭЛЕКТРОГРИЛЬ

При таком выборе работает только электрический элемент сопротивления на верхней части духовки (одновременное использование газовой горелки невозможно; ее активация прерывается защитным устройством). Функция гриля на генерирование интенсивного тепла позволяет использовать духовку для приготовления блюд на гриле и поджаривания. При таком методе приготовления дверцу следует держать открытой. В некоторых моделях для данной функции предусмотрен вертел. См. параграф «Использование гриля».



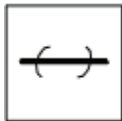
ЭЛЕКТРОГРИЛЬ С КОНВЕКЦИЕЙ И ВЕРТЕЛОМ

Данная функция обеспечивает запекание продуктов, как на гриле, но мягче, благодаря принудительной подаче воздуха. В зависимости от моделей приготовление возможно на вертеле (если прилагается). При таком методе приготовления дверцу следует держать открытой. См. параграф «Использование гриля».



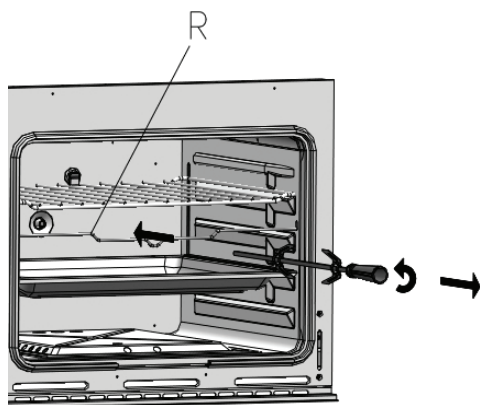
КОНВЕКЦИЯ ДУХОВОГО ШКАФА

Работает только вентилятор без нагревательного элемента. Данную функцию можно использовать для размораживания и/или высушивания продуктов перед приготовлением только движением воздуха, циркулирующего при температуре окружающей среды, либо для более равномерного и мягкого подогрева спомощью горелки. Конвектор духовки не включается при работающей функции газового гриля. В некоторых моделях можно пользоваться вертелом, если данная функция предусмотрена.



ВЕРТЕЛ

Вертелом можно пользоваться в моделях, имеющих данную функцию. Для использования выполните следующее. Установите продукт на вертел и зафиксируйте его специальными вилочными зажимами и поместите всю конструкцию в раздвоенную раму вертела, предварительно установленную в паз на поддоне для стекания жира. Рукоятку вертела, выполненную из изоляционного материала, следует использовать только для извлечения шампура из духовки; во время приготовления рукоятку следует снимать.



В моделях OGG 742 – при наличии, вертел расположен продольно посередине относительно задней части духовки. В этом случае блюдо устанавливается закрепленным вилочными держателями на раздвоенном вертеле. Закрепите на крюках раздвоенную стойку (R) на одной направляющей в соответствующих пазах (в зависимости от моделей). Во время приготовления не оставляйте рукоятку раздвоенного вертела в духовке.

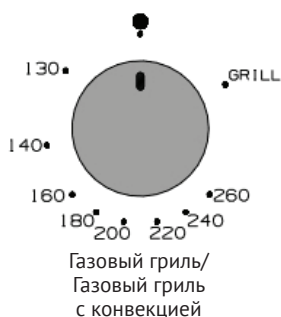
ПОЛОЖЕНИЕ ВНУТРЕННИХ РЕШЕТОК ГРИЛЯ ДЛЯ ОСОБОГО ПРИГОТОВЛЕНИЯ

- Положение 1 и 2 снизу
Хорошо готовится замороженная выпечка, бефстроганов, индейка, пироги, мясной стейк.
- Положение 2 снизу.
Пироги, сэндвичи, тосты, запеканка, отрубной хлеб, мясо. Положение 2 и 3 снизу.
- Положение 2 и 3 снизу.
Печенье, тонко нарезанное мясо.
- Положение 3 снизу.
Для поджаривания на гриле.
Информация, относящаяся к положениям приготовления, является справочной, и ее следует интерпретировать, исходя из кулинарного опыта.

ИСПОЛЬЗОВАНИЕ ГРИЛЯ

На гриле можно готовить рыбу, овощи, блюда на шпажках, разные виды мясных блюд, за исключением постной дичи. Тонко нарезанное мясо и рыба готовится на гриле очень короткое время; при этом их следует слегка смазывать маслом специальной кистью и помещать на решетку. Решетка, в свою очередь, размещается максимально близко к нагревательному элементу пропорционально толщине продукта, чтобы поверхность не подгорала, но при этом продукт нормально готовился изнутри. Солить мясо следует только после приготовления, иначе оно будет менее сочным. Не прокалывайте продукты во время приготовления и не переворачивайте: сок будет вытекать, и приготовленные на гриле блюда будут сухими. Для наилучшего приготовления на гриле печь необходимо прогреть в течение 10 минут.

ГОРЕЛКА ГРИЛЯ



Полностью откройте дверцу – **устройство безопасности блокирует включение горелок при закрытой дверце**, – поверните ручку термостата **по часовой стрелке** до конца (положение GRILL) и полностью вытяните ее для зажигания. После включения горелки гриля удерживайте ручку нажатой 3-5 секунд; при этом разогревается термопара, и предохранительный клапан остается открытым. Отпустите ручку. Для наилучшего результата печь рекомендуется прогреть в течение нескольких минут. При использовании данной функции пользоваться горелкой духовки невозможно. При первом использовании нормой является выполнить несколько попыток включения из-за скопления воздуха в каналах газопровода. Мясо можно укладывать в специальные контейнеры или прямо на решетку. В последнем случае на поднос снизу всегда следует наливать немного воды, после чего устанавливать его по направляющим под решеткой. При этом жир, стекающий на поднос, не будет подгорать с сопутствующими неприятными запахами.

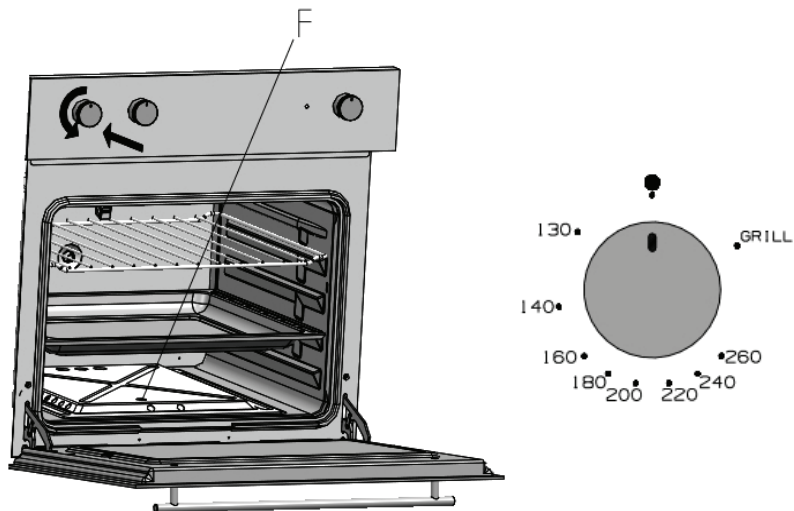
ВНИМАНИЕ: ВО ВРЕМЯ ИСПОЛЬЗОВАНИЯ ГРИЛЯ МНОГИЕ КОМПОНЕНТЫ ДУХОВКИ ОЧЕНЬ СИЛЬНО НАГРЕВАЮТСЯ. ПО ЭТОЙ ПРИЧИНЕ ДЕТИ ДОЛЖНЫ НАХОДИТЬСЯ НА РАССТОЯНИИ ОТ РАБОТАЮЩЕГО АГРЕГАТА.

ГОРЕЛКА ДУХОВОГО ШКАФА

Рекомендация: Благодаря наличию аварийного выключателя включение горелки всегда следует осуществлять при полностью открытой дверце.

ЗАЖИГАНИЕ ГОРЕЛКИ ДУХОВОГО ШКАФА

- Полностью откройте дверцу духовки, слегка нажмите на рукоятку термостата и поверните ее против часовой стрелки в положение 260°.
- Полностью нажмите на рукоятку для запуска автоматического зажигания.
- Убедитесь, что на горелке имеется пламя, через отверстие в форме «F».
- При первом использовании нормой является выполнить несколько попыток включения из-за скопления воздуха в каналах газопровода.
- После зажигания горелки гриля удерживайте рукоятку нажатой 3-5 секунд; при этом разогревается термopара, предохранительный клапан остается открытым, и горелка загорается.
- Установите рукоятку термостата на нужную температуру.



Для упрощения определения положения минимума термостат в этом положении имеет стопор. Для отключения горелки из положения минимума слегка нажмите на рукоятку и поверните ее в положение. При использовании горелки духовки горелку гриля включить невозможно. Горелка оборудована предохранительным клапаном, блокирующим подачу газа, если пламя неожиданно погаснет. Запрещается использовать духовку для отопления домов или помещения, где она установлена.

Продолжительное и интенсивное использование прибора может потребовать дополнительной вентиляции (открытие окон или повышение мощности принудительного нагнетания воздуха (электрический воздухоув).

МЕХАНИЧЕСКИЙ ТАЙМЕР

ОБЩИЕ СВЕДЕНИЯ О РАБОТЕ ТАЙМЕРА

Таймер отображает время (с помощью аналоговой стрелки) и работу печи (с помощью регулятора и оповещающих значков).

При помощи регулятора можно: регулировать время, программировать время начала и конца готовки, настраивать устройство сигнального оповещения (Minute Minder).



ОБЩИЕ СВЕДЕНИЯ О РАБОТЕ ТАЙМЕРА

Таймер отображает время (с помощью аналоговой стрелки) и работу печи (с помощью регулятора и оповещающих значков).

При помощи регулятора можно: регулировать время, программировать время начала и конца готовки, настраивать устройство сигнального оповещения (Minute Minder).

РЕГУЛИРОВКА ВРЕМЕНИ

Для регулировки времени, отображаемого с помощью стрелок часов, слегка надавите на регулятор 4 раза до тех пор, пока не замигает иконка «ЧАСЫ».

Затем для увеличения или уменьшения отображаемого на данный момент времени с шагом в 1 минуту, поворачивайте регулятор по часовой или против часовой стрелки, при этом минутная стрелка будет двигаться с шагом в 1 минуту по часовой или против часовой стрелки.

По истечении 10 секунд с произведения последней настройки электронный таймер автоматически выйдет из режима регулировки времени.

РУЧНАЯ ГОТОВКА

Во время простоя таймер позволяет осуществлять готовку в ручном режиме с помощью главного выключателя печи (расположен на внешней стороне устройства).

ВНИМАНИЕ: ПОСЛЕ ПОДКЛЮЧЕНИЯ ТАЙМЕРА К СЕТИ ЭЛЕКТРОПИТАНИЯ НЕОБХОДИМО ПОДОЖДАТЬ В ТЕЧЕНИЕ 2 СЕКУНД АКТИВАЦИИ РЕЛЕ.

ПРОГРАММИРОВАНИЕ ВРЕМЕНИ ОКОНЧАНИЯ ГОТОВКИ

Программирование времени окончания готовки позволяет завершать процесс готовки в автоматическом режиме на базе запрограммированного времени.

Для программирования времени окончания готовки слегка нажмите 2 раза регулятор до начала мигания иконки «ОКОНЧАНИЕ ВРЕМЕНИ ГОТОВКИ».

Для увеличения или уменьшения времени готовки с интервалом в 1 минуту, поворачивайте регулятор по часовой или против часовой стрелке, при этом минутная стрелка будет смещаться каждый раз на 1 минуту по часовой или против часовой стрелке.

Мигающая подсветка иконки «ОКОНЧАНИЕ ВРЕМЕНИ ГОТОВКИ» будет сохраняться в течение 10 секунд с момента произведения последнего вращения. Программа может быть подтверждена путем нажатия на регулятор только при условии, что программа была установлена на готовку в течение 2 минут.

При подтверждении программы активируется процесс готовки, а также прозвучит звуковой сигнал. Готовка закончится когда «Заданное время окончания готовки = Текущее время».

Для визуализации заданной программы слегка нажмите и затем отпустите регулятор. Одновременно стрелки и иконки будут отображать заданную программу.

По окончании готовки иконка «ОКОНЧАНИЕ ВРЕМЕНИ ГОТОВКИ» будет мигать, а устройство сигнальной тревоги будет издавать звуковой сигнал. По окончании 1 минуты сигнальное устройство будет деактивировано, а иконка «ОКОНЧАНИЕ ВРЕМЕНИ ГОТОВКИ» будет продолжать мигать до момента нажатия на регулятор.

Для аннулирования программы до ее окончания нажмите на регулятор и удерживайте его в таком состоянии в течение 3 секунд: программа будет аннулирована, а таймер вернется в режим ручной готовки.

ПРОГРАММИРОВАНИЕ ВРЕМЕНИ НАЧАЛА И ОКОНЧАНИЯ ГОТОВКИ

Программирование времени начала готовки позволяет начинать и завершать процесс готовки в автоматическом режиме на базе запрограммированных часов.

Для программирования времени начала готовки слегка надавите 1 раз на регулятор до тех, пока не замигает иконка «НАЧАЛО ОТСЧЕТА».

Для увеличения или уменьшения времени начала готовки с интервалом в 1 минуту поворачивайте регулятор по часовой или против часовой стрелки, при этом минутная стрелка будет смещаться каждый раз на 1 минуту по часовой или против часовой стрелки.

Непрерывное мигание иконки «НАЧАЛО ОТСЧЕТА» будет продолжаться в течение 10 секунд с момента осуществления последнего вращения. Если в течение этого времени не осуществлять вращение или не надавливать на регулятор, стрелки автоматически будут отображать текущее время, а программа будет аннулирована. При надавливании на регулятор время Начала Готовки будет занесено в память (иконка «НАЧАЛО ОТСЧЕТА» непрерывно горит без мигающей подсветки) при условии, что при настройке времени была установлена задержка в 1 минуту. После этого, можно перейти к установке времени Окончания Готовки (иконка «ОКОНЧАНИЕ ВРЕМЕНИ ГОТОВКИ» из выключенного состояния переходит в режим непрерывного мигания).

Для программирования времени Окончания Готовки следует придерживаться процедуры, описанной в соответствующем разделе.

Процесс готовки будет активирован, когда «Установленное время начала готовки = Текущее время».

ПРОГРАММИРОВАНИЕ MINUTE MINDER

Программирование Minute Minder позволяет производить утсановку сигнального оповещения при условии наличия запрограммированного времени без активации процесса готовки (режим Minute Minder)

Для программирования «сигнального устройства» вне режима готовки (режим Minute Minder) слегка надавите на регулятор 3 раза до тех пор, пока не замигает иконка «УСТРОЙСТВО ОПОВЕЩЕНИЯ». Затем поверните регулятор и установка Minute Minder совпадет с временем Окончания Готовки (см. соответствующий раздел).

Minute Minder используется исключительно при условии, что все остальные программы отключены.

ОПОВЕЩЕНИЕ О СБОЯХ ПОДАЧИ ЭЛЕКТРОЭНЕРГИИ

Таймер отображает отсутствие подачи тока от сети электропитания посредством мигающей иконки «CLOCK»/ «ЧАСЫ». В этом случае, для дезактивации оповещения следует слегка надавить на регулятор.

ТАНГЕНЦИАЛЬНЫЙ ВЕНТИЛЯТОР

В настройках моделей предусмотрен тангенциальный вентилятор для охлаждения панели управления и рукоятки дверцы духовки. Вентилятор начинает работать через несколько минут после начала приготовления, когда температура в духовке достигает определенного значения (время варьируется в зависимости от модели), а также предотвращает перегрев корпуса пространства для установки корпуса.

Горячий воздух, выходящий из-под панели управления, продолжает вытягиваться также после отключения духовки до тех пор, пока температура не опустится до нормального уровня.

ТЕХНИЧЕСКОЕ ОБСЛУЖИВАНИЕ И ЧИСТКА

Перед началом любых операций по обслуживанию агрегата рекомендуется отключить питание.

ЗАПРЕЩАЕТСЯ ЧИСТИТЬ ПРИБОР ПАРОВЫМИ МОЕЧНЫМИ УСТАНОВКАМИ.

ЗАПРЕЩАЕТСЯ ИСПОЛЬЗОВАТЬ ГРУБЫЕ, АБРАЗИВНЫЕ МАТЕРИАЛЫ ИЛИ ОСТРЫЕ МЕТАЛЛИЧЕСКИЕ СКРЕБКИ ДЛЯ ЧИСТКИ ДВЕРЦЫ ДУХОВКИ, ПОСКОЛЬКУ ОНИ МОГУТ ПОЦАРАПАТЬ ИЛИ ПОВРЕДИТЬ ПОВЕРХНОСТИ ИЛИ РАЗБИТЬ СТЕКЛО.

ЗАПРЕЩАЕТСЯ ИСПОЛЬЗОВАТЬ КИСЛОТНЫЕ ПРОДУКТЫ (НАПРИМЕР, ДЛЯ УДАЛЕНИЯ НАКИПИ), ПОСКОЛЬКУ ОНИ МОГУТ ПОВРЕДИТЬ ЭМАЛИРОВАННЫЕ КОМПОНЕНТЫ.

Отключите нагревательные элементы, дождитесь, пока внутренние компоненты духовки остынут, перед тем как дотрагиваться до них или чистить.

Обращайте особое внимание на решетки гриля. Чистить духовку следует осторожно. При чистке влажной губкой или мягкой тканью принимайте меры предосторожности, если поверхность горячая: может образовываться пар и причинить ожог. Кроме того, некоторые моющие средства выделяют ядовитые при попадании на разогретые поверхности.

ПЕРИОДИЧЕСКОЕ ОБСЛУЖИВАНИЕ

- Следует регулярно проверять состояние резиновой прокладки по краям камеры духовки. Она гарантирует нормальную работу прибора.
- Прокладку следует чистить без использования абразивных предметов или веществ. Если отмечается повреждение прокладки, обратитесь в ближайший сервисный центр.
- Термостат газовой системы требует периодической смазки, которая выполняется только квалифицированным персоналом.

ЧИСТКА ПОВЕРХНОСТЕЙ

- Эмалированные компоненты или выполненные из нержавеющей стали следует обрабатывать с осторожностью.
- Пользуйтесь водой или специальными продуктами; аккуратно протрите изделие мягкой тканью. Не пользуйтесь абразивными продуктами.
- При сильных загрязнениях эмалированных компонентов пользуйтесь пластиковой губкой, смоченной в горячей воде и уксусе.
- Остатки пищи или пятна масла, сахаров, жиров и т.д. удалять достаточно сложно, если это сделано не сразу после использования духовки. Такие загрязнения проще удалять, если чистить внутренние компоненты, пока они теплые.

Из-за появления на рынке новых продуктов невозможно составить список средств для чистки прибора. Для подтверждения разрешения использования того или иного моющего средства внимательно ознакомьтесь с инструкциями производителя.

ФУНКЦИОНАЛЬНЫЕ СБОИ

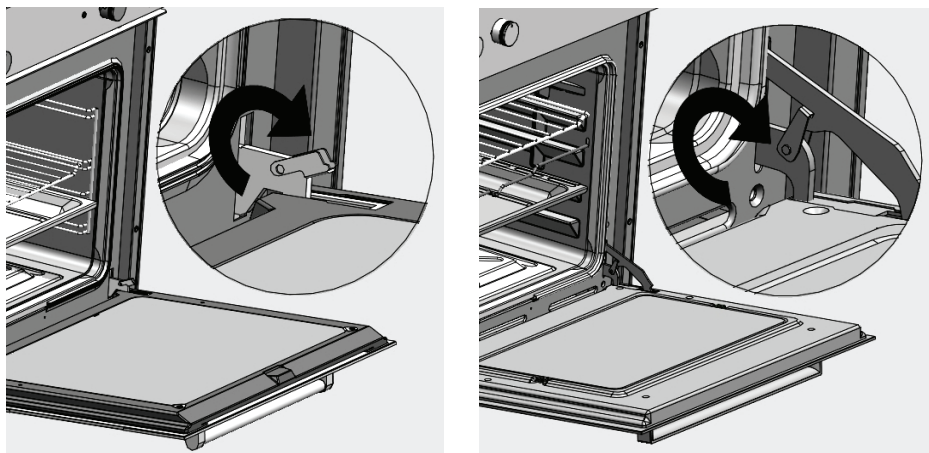
При аномальной работе немедленно обратитесь в ближайший авторизованный центр послепродажного обслуживания.

Подтверждение любого из перечисленных ниже условий считается функциональным сбоем и требует вмешательства технического специалиста:

- Пламя с желтыми краями.
- Сложности с зажиганием горелки.
- Горелка гаснет.
- Горелка отключается без видимой причины.
- Затрудненное поворачивание запорного вентиля термостата.

Следует регулярно проверять работоспособность запорных вентиля термостатов и выключателей.

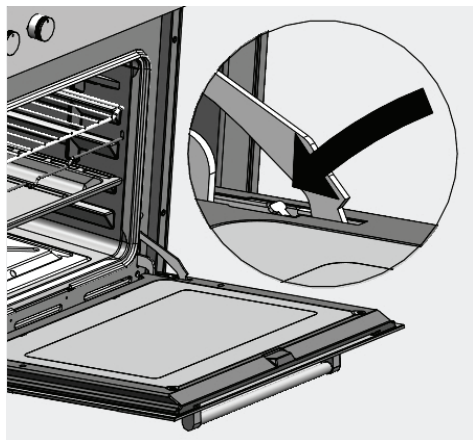
ДЕМОНТАЖ ДВЕРЦЫ ДУХОВОГО ШКАФА



Для демонтажа и установки дверцы духовки следуйте нижеприведенным инструкциям.

1. Полностью откройте дверцу.
2. Поднимите крюк петли дверцы и вставьте его в фиксирующий упор на обеих петлях. См. рис. При этом петля блокируется в открытом положении.
3. Удерживайте дверцу по бокам обеими руками и двигайте вниз.
4. Приподнимите дверцу на несколько сантиметров (пружина будет оказывать сопротивление из-за фиксации петли). После достаточного поднятия дверцы будет возможно снять петли с их опор.
5. Потяните дверцу на себя для высвобождения петель из отверстий на раме духовки.

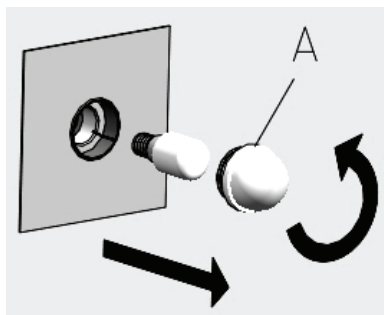
УСТАНОВКА ДВЕРЦЫ



Следуйте вышеприведенным инструкциям в обратном порядке, удерживая дверцу двумя руками наискосок по отношению к дну духовки; вставьте петли в отверстия на передней раме духовки (обращайте внимание на расположение нижнего стыка). При полностью раскрытой дверце освободите фиксатор петель и приведите фиксирующие крюки в первоначальное положение. Медленно закройте дверцу и убедитесь, что она правильно вставлена и выровнена по поперечным краям.

ВНИМАНИЕ! НЕ СНИМАЙТЕ ФИКСИРУЮЩИЕ КРЮКИ С ИХ ОПОР, ПОКА ДВЕРЦА НЕ УСТАНОВЛЕНА НА ДУХОВКУ. НЕ ЗАКРЫВАЙТЕ ПЕТЛИ БЕЗ ВЕСА ДВЕРЦЫ, ПОСКОЛЬКУ ЭТО МОЖЕТ ВЫЗВАТЬ РЕЗКОЕ СРАБАТЫВАНИЕ ПРУЖИН. НЕ РАЗМЕЩАЙТЕ ГРУЗЫ НА ДВЕРЦЫ И НЕ ПОДВЕШИВАЙТЕ ИХ НА РУКОЯТКУ; ЭТО МОЖЕТ ВЫЗВАТЬ ПОВРЕЖДЕНИЕ И СБОИ В РАБОТЕ. КРОМЕ ТОГО, ЗАПРЕЩАЕТСЯ ИСПОЛЬЗОВАТЬ ДУХОВКУ ДО ПОЛНОЙ И КОРРЕКТНОЙ УСТАНОВКИ ДВЕРЦЫ.

ЗАМЕНА ЛАМПЫ ПОДСВЕТКИ ДУХОВОГО ШКАФА



Во избежание поражений электрическим током и/или травматизма внимательно ознакомьтесь с нижеописанными процедурами и следуйте им:

ВНИМАНИЕ: ПЕРЕД ЗАМЕНОЙ ЛАМПЫ ПОДСВЕТКИ УБЕДИТЕСЬ, ЧТО ПИТАНИЕ ПОЛНОСТЬЮ ОТКЛЮЧЕНО: ОСНОВНОЙ ВЫКЛЮЧАТЕЛЬ СЛЕДУЕТ РАЗОМКНУТЬ. УБЕДИТЕСЬ, ЧТО ДУХОВКА И ЛАМПА ОСТЫЛИ, ПОСЛЕ ЧЕГО СНИМИТЕ ЗАЩИТНУЮ КРЫШКУ А

- Не касайтесь лампы влажной тканью: она может разбиться.
- Замените лампочку новой 25 Вт, 220-230 В с цоколем E14, пригодным для эксплуатации при высоких температурах.
- При повреждении или выходе из строя защитного колпачка не пользуйтесь духовкой до замены колпачка или его правильной установки.

ВНИМАНИЕ! ДЛЯ ПРАВИЛЬНОЙ УСТАНОВКИ И ЭКСПЛУАТАЦИИ ДАННОГО ПРИБОРА СМ. ТЕХНИЧЕСКИЕ СПЕЦИФИКАЦИИ, УКАЗАННЫЕ СЕРИЙНОМ ЯРЛЫКЕ ИЗДЕЛИЯ.

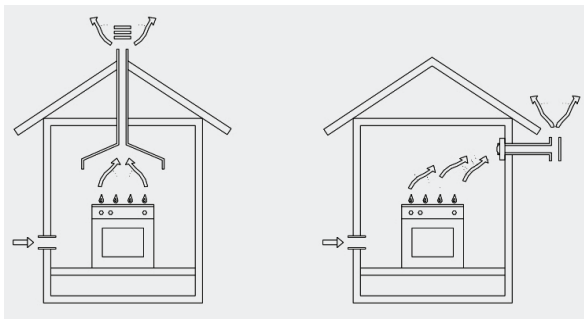
ЯРЛЫК ИЗДЕЛИЯ РАЗМЕЩЕН С КРАЯ НА ВНУТРЕННЕЙ СТОРОНЕ ДУХОВКИ. ВТОРОЙ ЯРЛЫК ИМЕЕТСЯ НА ОБЛОЖКЕ РУКОВОДСТВА ПО ЭКСПЛУАТАЦИИ.

ИНСТРУКЦИИ ПО УСТАНОВКЕ

- Установка и техническое обслуживание должно выполняться только квалифицированным персоналом. Перед эксплуатацией духовки внимательно ознакомьтесь с данным руководством.
- Неправильная установка, техническое обслуживание и эксплуатация могут причинить значительный ущерб имуществу или травмы.
- Данное изделие следует устанавливать в точном соответствии с инструкциями настоящего руководства и с действующими государственными и местными стандартами и нормативами.
- Не поднимайте и не тяните духовку за ручку дверцы, не применяйте силу и не подвергайте открытую дверцу воздействию грузов.
- Покупатель несет ответственность за установку прибора. Помощь, оказываемая компанией-производителем вследствие некорректной установки, не включается в гарантию.

ВЕНТИЛЯЦИЯ ПОМЕЩЕНИЙ

Данный бытовой прибор следует устанавливать и эксплуатировать только в постоянно проветриваемых помещениях, имеющих более мощные системы вентиляции, нежели требуемые по действующим местным стандартам. Такая вентиляция должна гарантировать надлежащую вытяжку продуктов сгорания, циркуляцию воздуха, а также поддерживать рабочую температуру в безопасных пределах.



- Поток воздуха в помещении должен проходить точно через отверстия, выполненные в наружных стенах. Эти отверстия должны иметь секцию для свободного прохождения минимум 100 см² воздуха, устроенную так, чтобы избежать ее случайного загромождения.
- Вытяжка продуктов горения должна осуществляться через специальные вытяжные колпаки, подведенные к вытяжным трубам и напрямую наружу. При невозможности установки вытяжки в наружную стену или в окно помещения должен быть вмонтирован электрический нагнетатель воздуха; там имеются отверстия для всасывания воздуха, предусмотренные действующими стандартами и рассчитанные пропорционально на мощность электрического нагнетателя.

ВО ВРЕМЯ РАБОТЫ ПРИБОРА ДОЛЖНЫ ФУНКЦИОНИРОВАТЬ СИСТЕМЫ ВЫТЯЖКИ ПАРОВ.

НЕ ПОДНИМАЙТЕ И НЕ ТЯНИТЕ ДУХОВКУ ЗА РУЧКУ ДВЕРЦЫ, НЕ ПРИМЕНЯЙТЕ СИЛУ И НЕ ПОДВЕРГАЙТЕ ОТКРЫТУЮ ДВЕРЦУ ВОЗДЕЙСТВИЮ ГРУЗОВ.

ПОКУПАТЕЛЬ НЕСЕТ ОТВЕТСТВЕННОСТЬ ЗА УСТАНОВКУ ПРИБОРА, И ЛЮБЫЕ ВМЕШАТЕЛЬСТВА КОМПАНИИ-ПРОИЗВОДИТЕЛЯ ВСЛЕДСТВИЕ НЕКОРРЕКТНОЙ УСТАНОВКИ, НЕ ВКЛЮЧАЮТСЯ В ГАРАНТИЮ.

ОПИСАНИЕ ПРОСТРАНСТВА ДЛЯ РАЗМЕЩЕНИЯ ДУХОВОГО ШКАФА

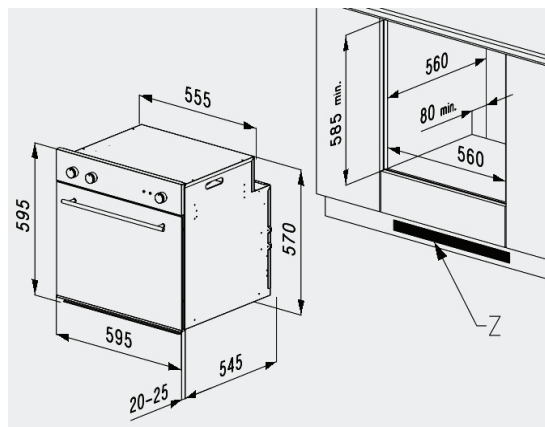
Технические параметры пространства для установки:

- Пространство и установленные в нем компоненты должны выдерживать температуры до 90 °С без деформирования и/или образования дефектов поверхностей.
- В этом месте должны быть предусмотрены пространства для свободного подсоединения компонентов духовки.
- Все кухонные бытовые приборы должны быть защищены огнеупорными материалами в соответствии с действующими стандартами.

УСТАНОВКА ДУХОВОГО ШКАФА В КУХОННЫЙ ГАРНИТУР

Важно, чтобы все операции по установке прибора выполнялись квалифицированным персоналом. Духовку можно установить в колонку или под рабочей поверхностью кухонного гарнитура.

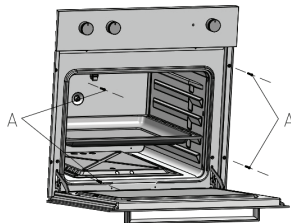
ГАБАРИТЫ ДЛЯ ВСТРАИВАЕМОЙ УСТАНОВКИ



Габариты пространства в кухонном гарнитуре для установки духовки указаны на рисунках.

Убедитесь, что пространство, где будет установлена духовка, выдерживает вес в 30 кг для модели OGG 742.

Для пространства в кухонном гарнитуре следует придерживаться соответствующих габаритов приобретенной модели духовки, показанных на Рис. 1 для модели OGG 742.



Необходимо создать пространство в задней части дна пространства или на полке духовки (см. рис.) для обеспечения достаточной циркуляции охлаждающего воздуха во время работы духовки.

Для корректного функционирования газовых горелок, а также для заднего открытого пространства в кухонном гарнитуре необходимо оставить дополнительное отверстие. Отсутствие данного открытого пространства может вызвать сбои в работе или отключение газовой горелки.


Убедитесь, что духовка надежно установлена в отведенном для нее пространстве. Для крепления пользуйтесь винтами А.

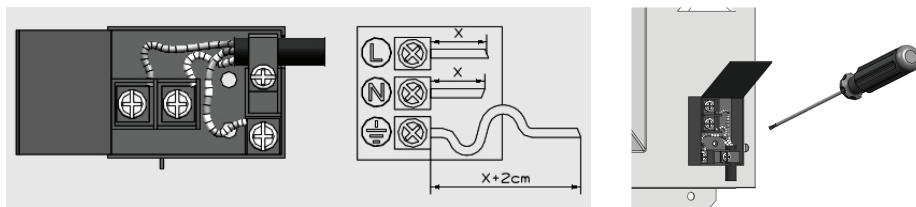
ПОДКЛЮЧЕНИЕ ДУХОВОГО ШКАФА К ЭЛЕКТРОСЕТИ

Перед подключением духовки к электросети убедитесь в том, что все электрические цепи прибора разомкнуты.

- Для духовки необходим однофазный переменный ток **220-230-240 Вт ~ 50-60 Гц**, передаваемый по гибкому кабелю. Убедитесь, что бытовые силовые розетки поддерживают электрическую нагрузку (см. табличку с серийным номером).
- Электробезопасность прибора обеспечивается только в случае правильного подключения к системе, имеющей надежное заземление в соответствии действующими законодательными стандартами.
- При постоянном подключении к электросети применяйте двухполюсный выключатель, рассчитанный на соответствующую нагрузку с отверстием минимум 3 мм для каждого контакта в соответствии с действующими законодательными нормативами.
- В некоторых моделях гибкий кабель поставляется без вилки. Используемая вилка должна соответствовать электрической нагрузке изделия и действующим нормативным положениям.
- Специалист по установке должен убедиться, что электрическая розетка подходит для питания, соответствующего духовки, как указано на табличке с серийным номером.
- Розетка должна быть легкодоступной.

СБОРКА/ЗАМЕНА СИЛОВОГО КАБЕЛЯ

- Электрический кабель должен быть надежно закреплен на клеммной коробке специальным фиксатором, во избежание выпадания подсоедините линейный кабель к клемме **L**, нейтральный кабель – к клемме **N**, а желтый/зеленый кабель – к клемме заземления 
- Желтый/зеленый кабель должен быть длиннее, чем другой минимум на 20 мм.
- Убедитесь, что кабель не проходит рядом и не контактирует с поверхностями, достигающими температуры выше 75 °С.



ЗАЗЕМЛЕНИЕ

Установка, подсоединение и заземление электрической системы должны соответствовать положениям европейских стандартов, а также действующим местным нормативам.

Данный бытовой прибор требует заземления для защиты от коротких замыканий и электрического рассеивания. Поэтому, прибор должен подключаться к соответствующей электрической розетке.

Кабель заземления не должен прерываться выключателем.

ВНИМАНИЕ!
ПЕРЕД ТЕХНИЧЕСКИМ ОБСЛУЖИВАНИЕМ ИЗДЕЛИЯ СЛЕДУЕТ ПОЛНОСТЬЮ ОТКЛЮЧИТЬ ЭЛЕКТРИЧЕСКОЕ ПИТАНИЕ.

При замене электрического кабеля убедитесь, что он соответствует действующим стандартам и подходит по техническим характеристикам изделия.

Пользуйтесь только гибкими кабелями:
Для модели OEG тип кабеля H05RR-FH 3 x 0.75
Для модели OGG тип кабеля H05RR-FH 3 x 1.5

ПОДСОЕДИНЕНИЕ К ЛИНИИ ПОДАЧИ ГАЗА

ДАННЫЙ БЫТОВОЙ ПРИБОР СЛЕДУЕТ УСТАНОВЛИВАТЬ И ЭКСПЛУАТИРОВАТЬ ТОЛЬКО В ПОСТОЯННО ПРОВЕТРИВАЕМЫХ ПОМЕЩЕНИЯХ В СООТВЕТСТВИИ С ДЕЙСТВУЮЩИМИ МЕСТНЫМИ СТАНДАРТАМИ.

СОВМЕСТИМОСТЬ ПО ТИПАМ ГАЗА

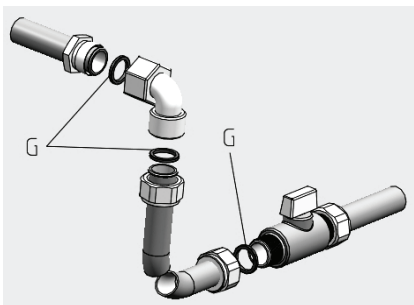
Перед установкой убедитесь, что местные условия системы газоподачи (тип и давление газа), а также регулировка прибора соответствуют друг другу (см. заводскую табличку). Если соответствия нет, то перед продолжением работ ознакомьтесь с инструкциями параграфа «Адаптация под разные типы газа».

ПОДСОЕДИНЕНИЕ К ЛИНИИ ГАЗОПОДАЧИ

ПОДКЛЮЧЕНИЕ К ГАЗОВЫМ ЛИНИЯМ ВЫПОЛНЯЕТСЯ ТОЛЬКО В СООТВЕТСТВИИ С ДЕЙСТВУЮЩИМИ МЕСТНЫМИ СТАНДАРТАМИ И ТОЛЬКО ОБУЧЕННЫМ ТЕХНИЧЕСКИМ РАБОТНИКОМ ИЛИ КВАЛИФИЦИРОВАННЫМ МАСТЕРОМ ПО УСТАНОВКЕ ГАЗОВЫХ ПРИБОРОВ, КОТОРОМУ НЕОБХОДИМО ПРОВЕСТИ ИСПЫТАНИЕ НА ГЕРМЕТИЧНОСТЬ, ВНИМАТЕЛЬНО СОБЛЮДАЯ ИНСТРУКЦИИ НИЖЕ.

При подключении следуйте инструкциями ниже:

- а) Отключите все запальные горелки и закройте соответствующие газовые вентили других приборов.
- б) Закройте основной вентиль домашней газовой сети.
- в) Установите шаровой вентиль между газовой сетью и духовкой в доступном местоположении.
- г) Подсоедините прибор к газовой сети с помощью гибкой трубы из нержавеющей стали с максимальным расширением 2 м или жесткой медной трубы подходящих размеров (**запрещается использовать гибкую резиновую трубу, поскольку она не подвергается проверке**); убедитесь, что гибкая металлическая труба не вступает в контакт с подвижными компонентами и не разрушена. Убедитесь, что соединение сгона духовки с разными фитингами не загрязнено, и в нем отсутствуют посторонние предметы. Если сгон засорен, то это может повредить другие вентили и краны.
- д) Теперь можно приступать к подсоединению духовки к газопроводу, обращая внимание на сборку разных фитингов и относящихся к ним прокладок **G**.



- е) Откройте заново вентиль основного газопровода. Пользуйтесь раствором мыльной воды на соединениях для проверки утечек.
- ж) Откройте шаровой вентиль выше газового прибора, если при проверке появляются пузырьки, слегка затяните соединение до прекращения утечки, либо проверьте правильность закрепления в целом. Повторите испытание на герметичность.

ВАЖНАЯ ИНФОРМАЦИЯ: ЗАПРЕЩАЕТСЯ ИСПОЛЬЗОВАТЬ ОТКРЫТОЕ ПЛАМЯ ДЛЯ ПРОВЕРКИ ГАЗА НА УТЕЧКИ. ПОСЛЕ ИСПЫТАНИЯ НА ГЕРМЕТИЧНОСТЬ ПРОТРИТЕ ВСЕ ОСТАТОЧНЫЕ ВЕЩЕСТВА С ПОВЕРХНОСТИ.

Теперь можно включить запальные горелки других газовых приборов.

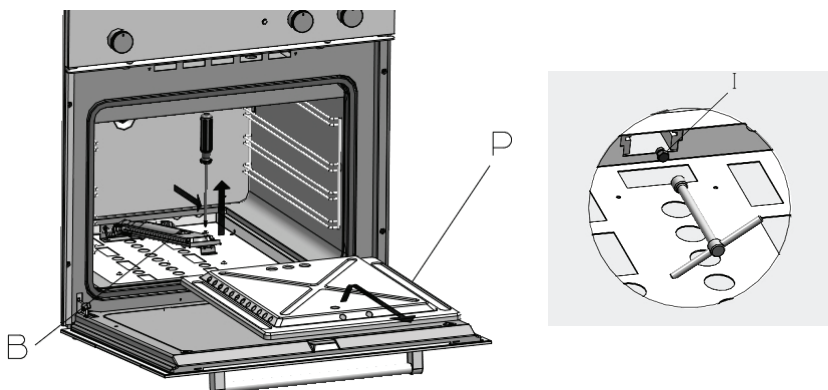
Если необходима установка разделочного стола вместе с газовой духовкой, то подсоединение к основному газопроводу нельзя осуществлять только через один запорный шаровой вентиль. Два изделия необходимо соединять отдельно с помощью двух отдельных шаровых вентиля.

АДАПТАЦИЯ ПОД РАЗНЫЕ ТИПЫ ГАЗА

Все модели духовок оборудованы наборами инжекторов для СНГ (сжиженный нефтяной газ) и/или природного газа. По ярлыку изделия проверьте тип поверочного газа. Для замены инжекторов и для регулировки минимальной производительности ознакомьтесь с параграфом «Замена инжекторов».

ГОРЕЛКА ДУХОВКИ НЕ ТРЕБУЕТ РЕГУЛИРОВКИ ПОТОКА ПЕРВИЧНОГО ВОЗДУХА.

ЗАМЕНА ИНЖЕКТОРОВ

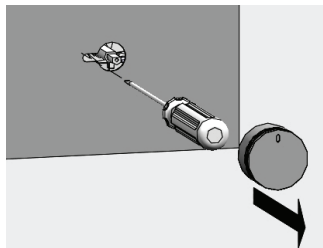


- Для начала отключите духовку от электропитания и закройте шаровой вентиль подачи газа.
- Для замены инжекторов снимите винт, фиксирующий горелку на передней панели, (для горелки духовки, прежде всего, необходимо извлечь съемный компонент P).

Легко и осторожно извлеките горелку B из задней опоры, стараясь не касаться термопары и провода свечи зажигания.

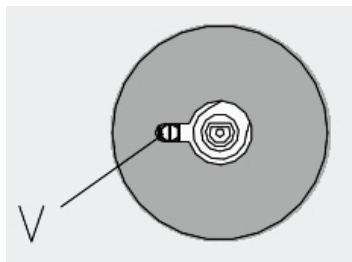
- Затем, с помощью шестигранного гаечного ключа 7 мм ослабьте инжектор I и замените его, следуя указаниям в таблице «Технические параметры газовых горелок».
- Установите горелку на место по вышеописанным операциям, но в обратном порядке.
- После этого следуйте инструкциям параграфа «Регулировка минимального положения термостата».

РЕГУЛИРОВКА МИНИМАЛЬНОГО ПОЛОЖЕНИЯ ТЕРМОСТАТА



- Данная операция выполняется на духовки, установленной в шкаф, с подведенными электрическими и газовыми соединениями, как описано в предыдущих инструкциях.
- Минимальное положение следует регулировать всякий раз при изменении типа газа для обеспечения нормальной работоспособности горелок.
- В минимальном положении пламя должно быть стабильным и не гаснуть при прохождении от максимума к минимуму и наоборот. Высота пламени в минимальном положении должна быть порядка 5 мм.

КАЛИБРОВКА МИНИМАЛЬНОГО ПОЛОЖЕНИЯ



- Зажгите горелку для калибровки и дайте ей поработать в течение нескольких минут. Переведите указатель рукоятки в положение minimum, снимите рукоятку.
- Вставьте крестовую отвертку в отверстие на левой стороне вала термостата, установите оптимальную высоту пламени затягиванием или ослаблением регулировочного винта V при заблокированном вале.
- Несколько раз откройте и закройте дверцу и, если пламя гаснет, немного увеличьте минимальное положение.

ПРИМЕЧАНИЕ: ВСЕ РЕГУЛИРОВКИ ВЫПОЛНЯЮТСЯ ТОЛЬКО КВАЛИФИЦИРОВАННЫМ И УПОЛНОМОЧЕННЫМ ПЕРСОНАЛОМ. ДЛЯ ОБЕСПЕЧЕНИЯ КОРРЕКТНОЙ И БЕЗОПАСНОЙ РАБОТЫ ДУХОВКА ДОЛЖНА БЫТЬ НАДЛЕЖАЩИМ ОБРАЗОМ УСТАНОВЛЕНА И ПОДСОЕДИНЕНА К ЗАЕМЛЕНИЮ/МАССЕ КВАЛИФИЦИРОВАННЫМ И УПОЛНОМОЧЕННЫМ ПЕРСОНАЛОМ. ПОПРОСИТЕ СПЕЦИАЛИСТА ПО УСТАНОВКЕ ПОКАЗАТЬ ПОДСОЕДИНЕНИЕ ШАРОВОГО ВЕНТИЛЯ К ОСНОВНОМУ ГАЗОПРОВОДУ И ТО, КАК ОН ЗАКРЫВАЕТСЯ ПРИ НЕОБХОДИМОСТИ. ПЕРЕД ЛЮБЫМИ ВМЕШАТЕЛЬСТВАМИ ОТКЛЮЧИТЕ ПРИБОР ОТ ЭЛЕКТРОПИТАНИЯ.

ТЕХНИЧЕСКОЕ ОБСЛУЖИВАНИЕ И ЗАПАСНЫЕ ЧАСТИ

ЗАПАСНЫЕ ЧАСТИ

Для обслуживания бытовых приборов следует использовать только запасные части от производителя. Запрещается ремонт или замена любых компонентов духовки, не рекомендуемых настоящим руководством. Все технические вмешательства и ремонтные работы должны проводиться только уполномоченным техническим персоналом.

Для запроса запасной части укажите следующее:

1. Модель духовки (**MOD.**) и заводской номер (**N.L.**) на заводской табличке, размещенной в нижней части спереди духовки и на первой странице буклета.
2. Описание и номер запасной части, техническая информация, доступная только специализированной технической службе.
3. Следует указать информацию о дистрибьюторе, продавшем прибор и данные ближайшего центра послепродажного обслуживания.

ТЕХНИЧЕСКОЕ ОБСЛУЖИВАНИЕ

Если прибор требует технического обслуживания и/или запасных частей, обратитесь к дилеру или в ближайший авторизованный центр технического обслуживания.

При этом необходимо указать все данные прибора с алюминиевого ярлыка на нем: модель (**MOD.**), номер партии (**N.L.**) и т.д. на нижней части передней панели

ТАБЛИЦЫ ТЕХНИЧЕСКИХ ПАРАМЕТРОВ

Модель	Наим.	Мощность	Давление		Инжекторы (мм)		Ш унт (мм)		Бутан - пропан G30-31
			G20	G30/31	Бутан - пропан G30/31	Природный G20	Бутан - пропан G30/31	Природный G20	
OGG 742	печь	2,20 кВт	20 бар	30/37 мбар	30/37	1,10	0,70	обычн.	0,40
	гриль	2,10 кВт			30/37	1,10	0,72	-	-
					высота (см)		глубина (см)		
					59,5		55		
Циркулирующий нагрев					/				
Лампа подсветки					25 Вт				
Вентилятор духовки					25 Вт				
Поперечноточный вентилятор					25 Вт				
Двигатель шампура					1-5 Вт				
Полезный объем									
Площадь приготовления на гриле					726 см ²				
Природный газ G20					210 л/ч				
СНГ G30					160 г/ч				
Поддон для стекания жира					да				
Внутренние решетки					да				

körting

РУС

По всем вопросам технического обслуживания, приобретения аксессуаров, а также по вопросам, связанным с региональным сервисным обслуживанием техники Körting просим вас обращаться в головной сервисный центр ООО «ПУЛЬСАР»:

Москва, ул. Олеко Дундича , д. 21 к. 2, тел.: (495) 987-10-43, 987-13-19, ООО «Пульсар»,
e-mail: service@pulsarbt.ru, www.pulsarbt.ru

Наши специалисты помогут вам в кратчайшие сроки.
