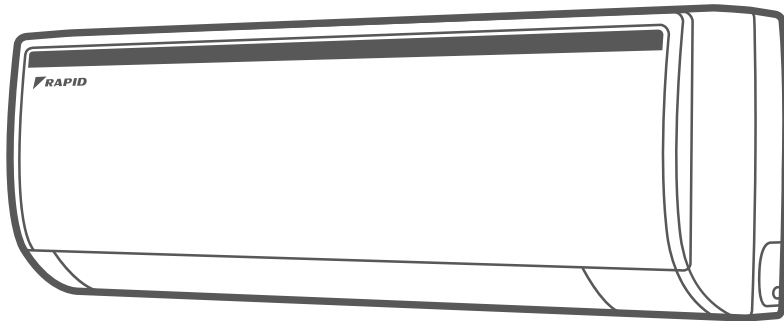




Инструкция пользователя



Кондиционер
воздуха,
сплит-система
бытовая

RAC/in-07HJ/N1_18Y
RAC/in-09HJ/N1_18Y
RAC/in-12HJ/N1_18Y
RAC/in-18HJ/N1_18Y

RAC/out-07HJ/N1_18Y
RAC/out-09HJ/N1_18Y
RAC/out-12HJ/N1_18Y
RAC/out-18HJ/N1_18Y

Инструкция по эксплуатации кондиционера воздуха**Мы благодарим Вас за сделанный выбор!**

Уважаемый покупатель! Благодарим Вас за выбор, которая, мы уверены, сделает Вашу жизнь еще более комфортной и приятной. Мы прилагаем все усилия к тому, чтобы наша техника вдохновляла Вас, вызывала только положительные эмоции и доставляла максимум удобства при использовании.

Внимательно изучите данное руководство по эксплуатации, чтобы правильно использовать Ваш новый кондиционер воздуха и долгое время наслаждаться всеми его преимуществами.

Гарантийное обслуживание производится в соответствии с гарантийными обязательствами, перечисленными в гарантийном талоне.

Содержание

Назначение кондиционера.....	3
Условия безопасной эксплуатации.....	3
Устройство и составные части.....	4
Управление кондиционером.....	4
Панель индикации дисплея внутреннего блока.....	4
Пульт дистанционного управления.....	5
Панель индикации пульта.....	6
Основные функции управления.....	7
Дополнительные функции управления.....	7
Порядок управления.....	7
Замена батареек в пульте управления.....	7
Управление кондиционером без пульта ДУ.....	8
Советы по использованию.....	8
Уход и техническое обслуживание.....	8
Защита.....	9
Устранение неполадок.....	10
Комплектация.....	10
Транспортировка и хранение.....	10
Срок эксплуатации.....	10
Утилизация.....	11
Дата изготовления.....	11
Гарантия.....	11
Технические характеристики прибора.....	11
Сертификация.....	12
Протокол о приемке оборудования.....	13
Протокол тестового запуска.....	14
Гарантийный талон.....	15

**Примечание:**

В тексте данной инструкции кондиционеры воздуха сплит-системы бытовые могут иметь такие технические названия, как: прибор, устройство, аппарат, кондиционер и т. п.

Назначение кондиционера

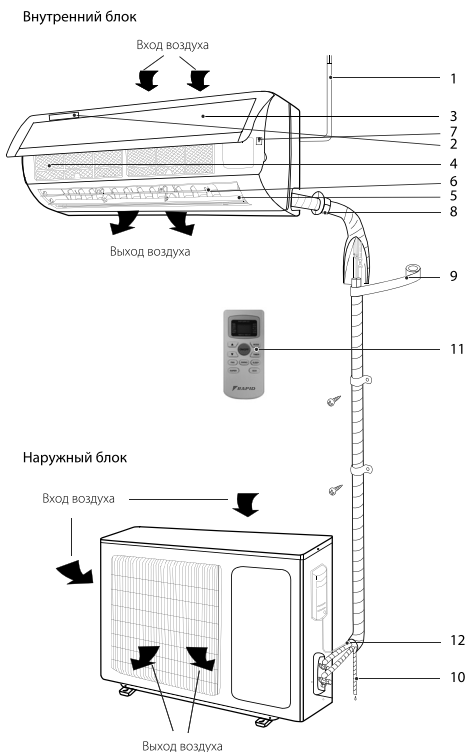
Кондиционер бытовой с наружным и внутренним блоком (сплит-система) предназначен для создания оптимальной температуры воздуха при обеспечении санитарно-гигиенических норм в жилых, общественных и административно-бытовых помещениях.

Кондиционер осуществляет охлаждение, осушение, нагрев и вентиляцию воздуха.

Условия безопасной эксплуатации

- Используйте правильное напряжение питания в соответствии с требованиями в заводском паспорте. В противном случае могут произойти серьезные сбои, возникнуть опасность жизни или произойти пожар.
- Не допускайте попадания грязи в вилку или розетку. Надежно подсоедините шнур источника питания во избежание получения удара электрическим током или пожара.
- Не отключайте автоматический выключатель источника питания и не выдергивайте шнур из розетки в процессе работы устройства. Это может привести к пожару.
- Ни в коем случае не разрезайте и не пережимайте шнур источника питания, поскольку вследствие этого шнур питания может быть поврежден. В случае повреждения шнура питания можно получить удар электрическим током или может вспыхнуть пожар.
- Никогда не наращивайте кабель питания. Это может привести к перегреву и явиться причиной пожара.
- Не применяйте удлинители силовых линий и не используйте розетку для одновременного питания другой электрической аппаратуры. Это может привести к поражению электрическим током и возникновению пожара.
- Не вытаскивайте штепсель питания из розетки, держась за кабель питания. Это может привести к пожару и поражению электрическим током.
- Обязательно внимайте штепсель из розетки питания в случае длительного простоя кондиционера воздуха.
- Не загромождайте воздухозаборное и воздуховыпускное отверстия наружного и внутреннего блоков. Это может вызвать падение мощности кондиционера и привести к нарушению его работы.
- Ни в коем случае не вставляйте палки или аналогичные предметы во внешний блок прибора. Так как вентилятор вращается при высокой скорости, такое действие может стать причиной получения телесного повреждения.
- Для Вашего здоровья вредно, если охлажденный воздух попадает на Вас в течение длительного времени. Рекомендуется отклонить направление воздушного потока таким образом, чтобы проветривалась вся комната.
- Отключите прибор с помощью пульта дистанционного управления в случае, если произошел сбой в работе.
- Не проводите ремонт прибора самостоятельно. Если ремонт будет выполнен неквалифицированным специалистом, то это может стать причиной поломки кондиционера, а также удара электрическим током или пожара.
- Не размещайте нагревательные приборы рядом с кондиционером воздуха. Поток воздуха от кондиционера может привести к недостаточной производительности нагревательного прибора и наоборот.
- При проведении чистки необходимо прекратить работу кондиционера и отключить подачу питания. В противном случае возможно поражение электрическим током.
- Не допускайте размещения рядом с блоками горючих смесей и распылителей. Существует опасность воспламенения.
- Не допускайте, попадания воздушного потока на газовую горелку и электрическую плиту.
- Не касайтесь функциональных кнопок влажными руками.
- Убедитесь в том, что стена для установки блока достаточно прочна. В противном случае возможно падение блока, сопровождающееся нанесением травм и т. п.
- Не допускайте попадания каких-либо предметов на внешний блок кондиционера.
- Кондиционер должен быть заземлен.
- При появлении признаков горения или дыма, пожалуйста, отключите электропитание и свяжитесь с центром обслуживания, если возгорание или задымление не прекратилось после отключения, примите необходимые меры после возгорания, немедленно обратитесь в местную пожарную службу.

Устройство и составные части



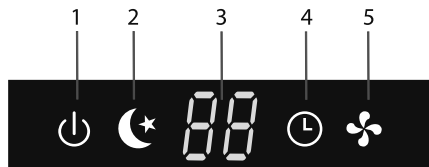
- 1 Шнур питания.
- 2 Дисплей.
- 3 Передняя панель.
- 4 Воздушный фильтр-сетка.
- 5 Горизонтальные жалюзи.
- 6 Вертикальные жалюзи.
- 7 Кнопка принудительного включения автоматического режима работы.
- 8 Трасса для хладагента.
- 9 Изоляция.
- 10 Дренажная трасса.
- 11 Пульт дистанционного управления.
- 12 Соединительная трасса.

i Примечание:
Рисунки, приведенные в данной инструкции, основаны на внешнем виде стандартной модели. Следовательно, форма может отличаться от формы того кондиционера, который Вы выбрали.

Управление кондиционером

- Для управления кондиционера применяется беспроводной инфракрасный дистанционный пульт.
- При управлении расстояние между пультом и приемником сигнала на внутреннем блоке должно быть не более 8 м. Между пультом и блоком не должно быть предметов, мешающих прохождению сигнала.
- Пульт управления должен находиться на расстоянии не менее 1 м от телевизионной и радио аппаратуры.
- Не роняйте и не ударяйте пульт, а также не оставляйте его под прямыми солнечными лучами.

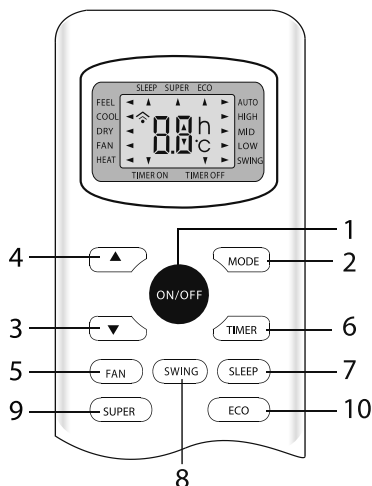
Панель индикации дисплея внутреннего блока*



- 1 Индикатор питания.
- 2 Индикатор ночного режима.
- 3 Индикатор температуры.
- 4 Индикатор таймера.
- 5 Индикатор рабочего режима.

*Может отличаться от представленной.

Пульт дистанционного управления



1 ON/OFF (ВКЛЮЧЕНИЕ/ВЫКЛЮЧЕНИЕ)

Нажмите кнопку ON/OFF. Когда прибор получит сигнал, то на дисплее внутреннего блока загорится индикатор режима работы . При нажатии кнопки второй раз, прибор будет выключен. Включая или выключая прибор, функция TIMER и функция SLEEP будут отключены, но предварительные настройки сохранятся.

2 MODE (РЕЖИМ РАБОТЫ)

Нажатием кнопки выбирается режим работы: FEEL (Автоматический), Cool (Охлаждение), DRY (Осушение), HEAT (Нагрев), Fan (Вентилятор). На дисплее пульта высвечиваются соответствующие знаки индикации режимов.

Примечание:

О РЕЖИМЕ FEEL (АВТОМАТИЧЕСКИЙ РЕЖИМ РАБОТЫ)

Когда выбран режим FEEL (АВТОМАТИЧЕСКИЙ РЕЖИМ РАБОТЫ), кондиционер в зависимости от температуры воздуха в помещении автоматически начинает работать в режиме охлаждения или нагрева, создавая комфортные условия для пользователя.

3 КНОПКА НАСТРОЙКИ КОМНАТНОЙ ТЕМПЕРАТУРЫ ▼

Используется для уменьшения температуры, значений таймера. Непрерывное нажатие и удержание кнопки ▼ более 2 секунд соответственно будет быстро понижать температуру до того момента, пока кнопка не будет отжата. В режиме FEEL функция регулировки температуры отсутствует.

1 Кнопка ON/OFF – Включение/выключение.

2 Кнопка MODE – Выбор режима работы.

3 Кнопка ▼ – Кнопка уменьшения температуры.

4 Кнопка ▲ – Кнопка увеличения температуры.

5 Кнопка FAN – Скорость вращения вентилятора.

6 Кнопка TIMER - Включение / выключение таймера.

7 Кнопка SLEEP - Ночной режим.

8 Кнопка SWING - Включение / выключение поворота жалюзи.

9 Кнопка SUPER - Режим Turbo.

10 Кнопка ECO - Экономичный режим.

4 КНОПКА НАСТРОЙКИ КОМНАТНОЙ ТЕМПЕРАТУРЫ ▲

Используется для увеличения температуры, значений таймера. Для того, чтобы увеличить температуру, нажмите кнопку ▲.

Непрерывное нажатие и удержание кнопки ▲ более 2 секунд соответственно будет быстро увеличивать температуру до того момента, пока кнопка не будет отжата. В режиме FEEL функция регулировки температуры отсутствует. Диапазон регулировки температур: 16–31 °С.

5 FAN (ВЫБОР СКОРОСТИ ВРАЩЕНИЯ ВЕНТИЛЯТОРА)

Нажатием кнопки FAN скорость вентилятора меняется в следующей последовательности:

AUTO – Низкая – Средняя – Высокая

На дисплее высвечивается соответствующая индикация скорости вентилятора:

AUTO; «LOW» — Низкая; «MID» — Средняя;

«HIGH» — Высокая. В режиме AUTO скорость вентилятора задается автоматически в зависимости

от разницы заданной температуры и температуры окружающего воздуха.

6 TIMER

Используется для автоматического включения / выключения кондиционера.

Запрограммировать время включения можно только при выключенном приборе. Нажмите кнопку TIMER, установите нужную температуру нажатием кнопок со стрелками, снова нажмите кнопку TIMER, задайте требуемое время с помощью кнопок со стрелками. Нажимайте кнопки со стрелками до тех пор, пока на экране не появится значение временного промежутка, соответствующего времени от момента установки таймера до желаемого момента начала работы кондиционера. До установки желаемого

Пульт дистанционного управления

мого времени включения прибора, настройте желаемый режим включения с помощью кнопки MODE и скорость вентилятора с помощью кнопки FAN. Выключите кондиционер.

Запрограммировать время выключения можно только при включенном приборе. Нажмите кнопку TIMER, задайте требуемое время с помощью кнопок со стрелками. Нажимайте кнопки со стрелками до тех пор, пока на экране не появится значение временного промежутка, соответствующего времени от момента установки таймера до желаемого момента завершения работы кондиционера.

7 SLEEP (НОЧНОЙ РЕЖИМ)

Используется для установки или отмены НОЧНОГО РЕЖИМА. После включения прибора функцию установки ночного режима нужно активировать. После выключения прибора все существующие настройки функции НОЧНОГО РЕЖИМА будут отменены.

При установке функции НОЧНОГО РЕЖИМА на дисплее пульта высвечивается значок ☾.

8 SWING (ПОВОРОТ ЖАЛЮЗИ)

Кнопка SWING включает функцию качания жалюзи, направление воздушного потока чередуется: вверх-вниз для равномерного распределения воздуха в помещении.

В режиме охлаждения направьте заслонки жалюзи вверх, в режиме обогрева разверните заслонки жалюзи вниз.

9 SUPER (ТУРБО-РЕЖИМ)

В режиме COOL (ОХЛАЖДЕНИЕ) и HEAT (ОБОГРЕВ) нажатием кнопки SUPER можно включить/выключить функцию ТУРБО-РЕЖИМ. При переключении режимов либо при увеличении/уменьшении скорости вращения вентилятора, функция ТУРБО-РЕЖИМ автоматически отключается.

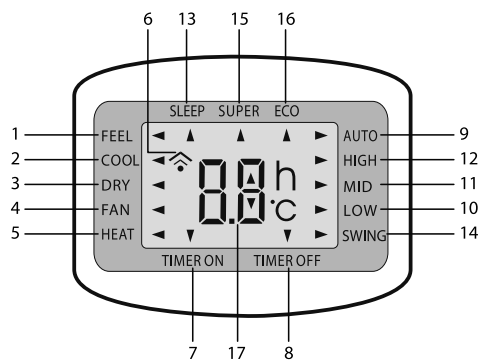
**Примечание:
О РЕЖИМЕ TURBO**

После запуска данной функции прибор начнет работать на максимальной мощности, чтобы обогреть или охладить помещение как можно скорее.

10 ECO (ЭКОНОМИЧНЫЙ РЕЖИМ)

Нажатием кнопки ECO в режиме охлаждения, температура возрастет на 2 градуса (по сравнению с установленной температурой). Нажатием этой кнопки в режиме обогрева, температура снизится на 2 градуса (по сравнению с установленной температурой).

Панель индикации пульта



- 1 FEEL (выбор АВТОМАТИЧЕСКОГО РЕЖИМА работы).
- 2 COOL (Охлаждение).
- 3 DRY (Осушение).
- 4 FAN (Вентилятор).
- 5 HEAT (Нагрев).
- 6 Индикатор передачи сигнала
- 7 Индикатор включения таймера
- 8 Индикатор выключения таймера
- 9 Автоматический режим работы вентилятора
- 10 Низкая скорость вентилятора
- 11 Средняя скорость вентилятора
- 12 Высокая скорость вентилятора
- 13 Ночной режим
- 14 Индикатор качания жалюзи
- 15 Турбо режим
- 16 Экономичный режим
- 17 Индикация часов и таймера

Основные функции управления

- 1 Для включения/выключения прибора нажмите кнопку ON/OFF.

i **Внимание:**
После выключения прибора жалюзи внутреннего блока закроются автоматически.

- 2 Нажимая кнопку MODE, можно выбрать необходимый Вам режим работы.
- 3 Кнопками ▲ или ▼ можно установить желаемую температуру. В режиме FEEL температура задается автоматически.
- 4 Нажимая кнопку FAN, можно выбрать необходимую Вам скорость вращения вентилятора.

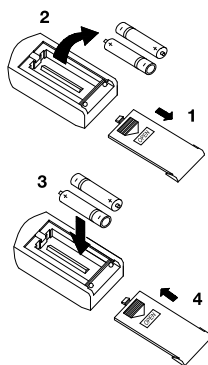
Дополнительные функции управления

- 1 Нажимая кнопку SLEEP можно включить/отключить НОЧНОЙ РЕЖИМ РАБОТЫ
- 2 Нажимая кнопку TIMER можно установить функцию таймера.
- 3 Нажимая кнопку SUPER можно включить/отключить ТУРБО-РЕЖИМ.

Порядок управления

- 1 После подключения кондиционера к сети электропитания нажмите кнопку ON/OFF для включения кондиционера.
- 2 Кнопкой MODE выберите режим охлаждения COOL или нагрева HEAT.
- 3 Кнопками ▲▼ установите значение заданной температуры в диапазоне от 16 до 30°C.
- 4 В режиме FEEL значение температуры устанавливается автоматически и с пульта не задается.
- 5 Кнопкой FAN установите требуемый режим вращения вентилятора: AUTO (автоматический), LOW — низкая скорость, MID — средняя скорость, HIGH — высокая скорость.
- 6 Кнопкой SWING установите режим качания жалюзи. Для включения функций SLEEP, TIMER, SUPER нажмите соответствующие кнопки.

Замена батареек в пульте управления



- В пульте управления кондиционера применяются две батарейки 1,5 В типа AAA.
- Для извлечения батареек, при замене, необходимо сдвинуть крышку пульта управления в направлении стрелки (см. рисунок) извлечь батарейки и установить новые.
- Установите крышку пульта на место.
- Не допускается использовать одновременно батарейку выработавшую ресурс и новую, а также батарейки разных типов. Срок службы батареек не более 1 года.
- Если предполагается, что пульт не будет использоваться длительное время необходимо извлечь батарейки.

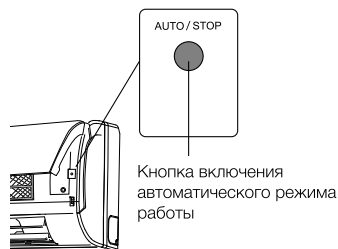
Управление кондиционером без пульта ДУ

Если вы потеряли пульт ДУ или он неисправен, выполните следующие шаги:

1. Если кондиционер не работает.

Если вы хотите запустить кондиционер, нажмите кнопку автоматического включения на внутреннем блоке (перед этим аккуратно приподнимите переднюю панель).

При нажатии кнопки переключателя кондиционер включится в автоматический режим. В зависимости от температуры в помещении кондиционер будет охлаждать, нагревать или работать в режиме вентиляции. Если кондиционер работает, то при нажатии кнопки остановится.



Советы по использованию

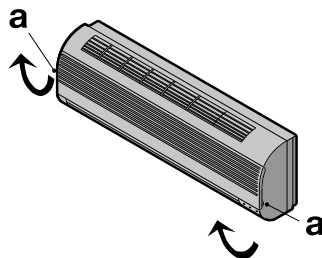
Для управления комнатным кондиционером пульт дистанционного управления следует направить на приемник сигнала. Пульт дистанционного управления

включает кондиционер на расстоянии до 8 м, если его направлять на приемник сигнала внутреннего блока.

Уход и техническое обслуживание

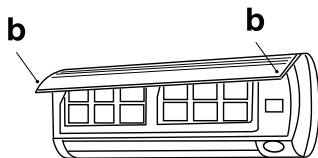
Чистка передней панели

- Отключите устройство от источника питания до того, как вынете шнур питания из розетки.
- Чтобы снять переднюю панель кондиционера, зафиксируйте ее в верхней позиции и тяните на себя.



Уход и техническое обслуживание

- Используйте сухую и мягкую тряпку для очистки панели. Используйте теплую воду (ниже 40 °С) для промывки панели, если устройство очень грязное.
- Ни в коем случае не используйте бензин, растворители и абразивные средства для очистки передней панели кондиционера.
- Не допускайте попадания воды на внутренний блок. Велика опасность получить удар электрическим током. Установите и закройте переднюю панель путем нажатия позиции «F» по направлению вниз.

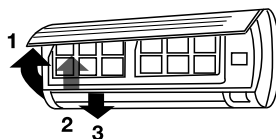


Чистка воздушного фильтра

Необходимо прочищать воздушный фильтр после его эксплуатации в течение 100 часов.

Процесс очистки выглядит следующим образом:

Отключите кондиционер и снимите воздушный фильтр.



1. Откройте переднюю панель
2. Аккуратно потяните рычаг фильтра на себя.
3. Извлеките фильтр.

Очистка и повторная установка воздушного фильтра

Если загрязнение уже есть, то промойте фильтр моющим раствором в теплой воде. После очистки хорошо просушите фильтр в тени. Установите фильтр на место. Снова закройте переднюю панель.

i Примечание:

Промывайте воздушный фильтр каждые две недели, если кондиционер работает в очень загрязненном помещении.

Защита

Условия эксплуатации

Устройство защиты может автоматически выключить кондиционер в следующих случаях:

Режим	Причина
ОБОГРЕВ	Если температура воздуха вне помещения выше 24 °С
	Если температура воздуха вне помещения ниже -7 °С
ОХЛАЖДЕНИЕ	Если температура в комнате выше 27 °С
	Если температура воздуха вне помещения выше 43 °С
ОСУШЕНИЕ	Если температура воздуха вне помещения ниже 18 °С
	Если температура в комнате ниже 18 °С

i Примечание:

Не регулируйте вручную вертикальные жалюзи, в противном случае может произойти их поломка. Чтобы предотвратить образование конденсата не допускайте длительного направления воздушного потока вниз в режиме ОХЛАЖДЕНИЕ или ОСУШЕНИЕ.

Чрезмерный шум

- Устанавливайте кондиционер в месте, способном выдержать его вес, чтобы он работал с наименьшим шумом.
- Устанавливайте наружную часть кондиционера в месте, где выброс воздуха и шум от работы кондиционера не мешают соседям.
- Не устанавливайте какие-либо ограждения перед наружной частью кондиционера, т. к. это увеличивает шум.

Особенности устройства защиты

- При переключения режима либо после того, как кондиционер был выключен и затем вновь включен, компрессор кондиционера запустится только через 3 минуты.

Защита

- После включения в течении первых 20 секунд кондиционер производит самодиагностику и только после этого начинает работать.

Особенности режима ОБОГРЕВ

Предварительный нагрев. После начала работы кондиционера в режиме ОБОГРЕВ, теплый воздух начинает поступать только через 2-5 минут.

Размораживание наружного блока. В процессе обогрева кондиционер будет автоматически размораживаться для увеличения своей производительности. Обычно это занимает от 2 до 10 минут. Во время размораживания вентиляторы не работают. После того, как размораживание завершено, режим обогрева включается автоматически.

Устранение неполадок

Следующие случаи не всегда являются признаками неполадок, пожалуйста, убедитесь в этом, прежде чем обращаться в сервисную службу:

- 1 Прибор не работает:
 - подождите 3 минуты и попытайтесь снова включить кондиционер. Возможно, защитное устройство блокирует работу кондиционера;
 - сели батарейки в пульте дистанционного управления;
 - вилка не до конца вставлена в розетку.
- 2 Отсутствует поток охлажденного или нагретого воздуха (в зависимости от необходимого режима):
 - возможно, загрязнен воздушный фильтр.
 - проверьте, не заблокированы ли выпускные и впускные воздушные отверстия.
 - возможно, неправильно установлена температура.
- 3 Прибор не включается сразу же:
 - при изменении режима в процессе работы про-

исходит задержка срабатывания на 3 минуты.

- 4 Специфический запах:
 - этот запах может исходить от другого источника, например, мебели, сигарет и т. д., который поглощается устройством и выпускается вместе с воздухом.
- 5 Звук журчащей воды:
 - шум возникает при движении хладагента по трубам;
 - размораживание наружного блока в режиме нагревания.
- 6 Слышится потрескивание:
 - звук может возникать под влиянием изменения температуры корпуса.

Если после всех попыток устранения неполадок проблема не решена, обратитесь в авторизованный сервисный центр в вашем регионе либо к торговому представителю.

Комплектация

- Блок кондиционера внутренний
- Блок кондиционера внешний
- Крепления для монтажа на стену (только для внутреннего блока)
- Пульт ДУ

- Инструкция (руководство пользователя)
 - Гарантийный талон (в инструкции)
- Опционально:
Соединительные межблочные провода.

Транспортировка и хранение

- Прибор должен храниться в упаковке изготовителя в закрытом помещении при температуре от +4 до +40 °C и относительной влажности до 85% при температуре 25 °C.

- Транспортирование и хранение прибора должно соответствовать указаниям манипуляционных знаков на упаковке.

Срок эксплуатации

Срок эксплуатации прибора составляет 10 лет при условии соблюдения соответствующих правил по установке и эксплуатации.

Утилизация прибора

По истечении срока службы прибор должен подвергаться утилизации в соответствии с нормами, правилами и способами, действующими в месте утилизации. Не выбрасывайте прибор вместе с бытовыми отходами. По истечении срока службы прибора, сдавайте его в пункт сбора для утилизации, если это предусмотрено

нормами и правилами вашего региона. Это поможет избежать возможных последствий на окружающую среду и здоровье человека, а также будет способствовать повторному использованию компонентов изделия. Информацию о том, где и как можно утилизировать прибор можно получить от местных органов власти.

Дата изготовления

Дата изготовления указана на стикере на корпусе прибора, а также зашифрована в Code-128. Дата изготовления определяется следующим образом:

SN XXXXXXXX|XXXX|XXXXXX|XXXXX
а

а – месяц и год производства.

Гарантия

Гарантийное обслуживание кондиционера производится в соответствии с гарантийными обязательствами, перечисленными в гарантийном талоне.

Технические характеристики

Блок внутренней установки		RAC/in-07HJ/ N1_18Y	RAC/in-09HJ/ N1_18Y	RAC/in-12HJ/ N1_18Y	RAC/in-18HJ/ N1_18Y
Блок внешней установки		RAC/out-07HJ/ N1_18Y	RAC/out-09HJ/ N1_18Y	RAC/out-12HJ/ N1_18Y	RAC/out-18HJ/ N1_18Y
Напряжение питания, В ~Гц		220-240~ 50	220-240~ 50	220-240~ 50	220-240~50
Холодопроизводительность, BTU		7000	9000	12000	18000
Теплопроизводительность, BTU		7000	9000	12000	18000
Номинальная мощность, Вт	Охлаждение	657	840	1124	1681
	Обогрев	582	743	994	1495
Расход воздуха, м ³ /ч		420	420	550	700
Номинальный ток, А	Охлаждение	3,0	3,9	5,2	7,8
	Обогрев	2,7	3,4	4,6	6,9
Степень защиты (внутренний / внешний блок), IP		IPX0/IPX4	IPX0/IPX4	IPX0/IPX4	IPX0/IPX4
Класс электробезопасности		I	I	I	I
Класс энергоэффективности (охлаждение/обогрев)		B/B	B/B	B/B	B/B
Хладагент		R410A	R410A	R410A	R410A
Уровень шума, дБ(А)	Внутренний блок	32	32	34	44
	Внешний блок	52	52	55	55
Размер прибора (ШхВхГ), мм	Внутренний блок	718x240x180	718x240x180	770x240x180	900x280x202
	Внешний блок	600x500x232	600x500x232	700x552x256	760x552x256
Размер упаковки (ШхВхГ), мм	Внутренний блок	805x255x305	805x255x305	855x255x305	985x298x365
	Внешний блок	705x550x300	705x550x300	803x600x325	863x585x325
Вес нетто, кг	Внутренний блок	6,3	6,5	8,0	11
	Внешний блок	23	23,5	30	31
Вес брутто, кг	Внутренний блок	8,0	8,5	10	14
	Внешний блок	26	26,5	33	35

Сертификация

Информация о сертификации продукции обновляется ежегодно. (При отсутствии копии нового сертификата в коробке спрашивайте копию у продавца).

Товар сертифицирован на территории Таможенного союза.

Товар соответствует требованиям:

ТР ТС 004/2011

«О безопасности низковольтного оборудования»

ТР ТС 020/2011 «Электромагнитная совместимость технических средств»

Изготовитель:

SIA «Green Trace»,
LV-1004, Biekensalas iela, 21, Riga, Latvia

СИА «Грин Трейс»
ЛВ-1004, Латвия, Рига, ул. Бикенсалас, 21.

Произведено:

«TCL Air Conditioner (Zhongshan) Co., Ltd»,
No. 59, Nantou West Road, Nantou Town, Zhongshan,
Guangdong, P.R. China, 528427

«Ти Си Эл Кондиционер (Жонгшан) Ко., Лтд»,
No. 59, Нантоу Вест Род, Нантоу, Жонгшан, Гуандун,
Китай, 528427

Импортер в РФ и уполномоченная организация:

Общество с ограниченной
ответственностью «Ай.Эр.Эм.Си.»
РФ, 119049, г. Москва,
Ленинский проспект, д. 6, стр. 7, кабинет 14
Тел./факс: +7 (495) 2587485
e-mail: info@irmc.ru

Изготовитель оставляет за собой право на внесение изменений в конструкцию и характеристики прибора.

Сделано в Китае.

Форма протокола о приемке оборудования после проведения пусконаладочных работ

г. _____

« ____ » _____ 20 ____ г.

Для проведения пусконаладочных работ предъявлено следующее оборудование:

смонтированное по адресу: -----

Установлено, что:

1. Проект разработан -----

(наименование проектной организации, номера чертежей и даты).

2. Монтажные работы выполнены -----

(наименование монтажной организации)

П Р И М Е Ч А Н И Е — Паяные соединения медных труб:

..... (место пайки); (число паек)

3. Дата начала монтажных работ -----

(время, число, месяц и год)

4. Дата окончания монтажных работ -----

(время, число, месяц и год)

Установлено, что бытовая система кондиционирования готова (не готова)

к тестовому запуску

Ответственный _____

ФИО монтажника

подпись

Форма протокола тестового запуска

Тестовый запуск бытовой системы кондиционирования выполнен

«_____» _____ 20____ г. в _____.

Во время тестового запуска определены основные параметры работы бытовой системы кондиционирования, представленные в таблице 1

Т А Б Л И Ц А 1 — Параметры бытовой системы кондиционирования при тестовом запуске

№	Контролируемый параметр	Требуется	Фактическое значение	
1	Рабочее напряжение, В	От 200 до 240		
2	Рабочий ток, А	Менее 110% от номинального значения	Охлаждение	
			Нагрев	
3	Перепад температуры воздуха на теплообменном аппарате испарительного блока, °С	Не менее 8	Охлаждение	
			Нагрев	
4	Перепад температуры воздуха на теплообменном аппарате компрессорно-конденсаторного блока, °С	От 5 до 12	Охлаждение	
			Нагрев	

Фактические значения параметров бытовой системы кондиционирования соответствуют (не соответствуют) требуемым значениям.

Во время тестового запуска бытовая система кондиционирования проверена на всех режимах, предусмотренных заводом-изготовителем, и признана исправной. Устройства защиты срабатывают своевременно.

Пусконаладочные работы окончены.

ФИО монтажника

подпись

Работы принял. Претензий не имею.

ФИО заказчика

подпись



ГАРАНТИЙНЫЙ ТАЛОН

Настоящий документ не ограничивает определенные законом права потребителей, но дополняет и уточняет оговоренные законом обязательства, предполагающие соглашение сторон либо договор

Поздравляем Вас с приобретением техники отличного качества!

Внимательно ознакомьтесь с гарантийным талоном и проследите, чтобы он был правильно заполнен и имел штамп Продавца. При отсутствии штампа и даты продажи (либо кассового чека с датой продажи) гарантийный срок изделия исчисляется со дня его изготовления.

Тщательно проверьте внешний вид изделия и его комплектность, все претензии по внешнему виду и комплектности изделия предъявляйте Продавцу при покупке изделия. Гарантийное обслуживание купленного Вами прибора осуществляется через Продавца или монтажную организацию, проводившую установку прибора.

В случае неисправности прибора по вине изготовителя обязательство по устранению неисправности ложится на уполномоченную изготовителем организацию. В данном случае покупатель в праве обратиться к Продавцу. Ответственность за неисправность прибора по вине организации, проводившей установку (монтаж) прибора, ложится на монтажную организацию. В данном случае необходимо обратиться к организации, проводившей установку (монтаж) прибора.

Для установки (подключения) изделия (если изделие нуждается в специальной установке, подключении или сборке) рекомендуем обращаться в специализированные сервисные центры. Вы можете воспользоваться услугами квалифицированных специалистов, однако Продавец, Уполномоченная изготовителем организация, Импортёр, Изготовитель не несут ответственности за недостатки изделия, возникшие из-за его неправильной установки (подключения).

В конструкцию, комплектацию или технологию изготовления изделия, с целью улучшения его технических характеристик, могут быть внесены изменения. Такие изменения вносятся в изделие без предварительного уведомления Покупателя и не влекут обязательств по изменению/улучшению ранее выпущенных изделий. Убедительно просим Вас во избежание недоразумений до установки/эксплуатации изделия внимательно изучить его инструкцию по эксплуатации. Запрещается вносить в Гарантийный талон какие-либо изменения, а также

стирать или переписывать какие-либо указанные в нем данные. Настоящая гарантия имеет силу, если Гарантийный талон правильно/четко заполнен и в нем указаны: наименование и модель изделия, его серийные номера, дата продажи, а также имеется подпись уполномоченного лица и штамп Продавца.

- Гарантийный срок на кондиционеры, электрические тепловые пушки, электрические инфракрасные обогреватели, электрические и водяные завесы, водяные тепловентиляторы составляет 12 (двенадцать) месяцев.

Подробная информация о сервисных центрах, уполномоченных осуществлять ремонт и техническое обслуживание изделия, прилагается отдельным списком и/или Вы можете уточнить ее **по телефону 8-800-500-07-75**

Претензии принимает уполномоченная организация.

В будние дни с 8:00 до 19:00.

Звонок бесплатный по России.

E-mail: svc@rusklimat.ru

Адрес для писем: 125493, г. Москва, а/я 310

Настоящая гарантия распространяется на производственный или конструкционный дефект изделия.

Выполнение уполномоченным сервисным центром ремонтных работ и замена дефектных деталей изделия производится в сервисном центре или у Покупателя (по усмотрению сервисного центра). Гарантийный ремонт изделия выполняется в срок не более 45 дней. В случае, если во время устранения недостатков товара станет очевидным, что они не будут устранены в определенном соглашением сторон срок, стороны могут заключить соглашение о новом сроке устранения недостатков, товара. Указанный срок гарантийного ремонта изделия распространяется только на изделия, которые используются в личных, семейных или домашних целях, не связанных с предпринимательской деятельностью. В случае использования изделия в предпринимательской деятельности, его гарантийный срок составляет 3 (три) месяца.

Гарантийный срок на комплектующие изделия (детали которые могут быть сняты с изделия без применения каких-либо инструментов, т.е. ящики, полки, решетки, корзины, насадки, щетки, трубки, шланги и др. подобные комплектующие) составляет три месяца. Гарантийный срок на новые комплектующие изделия, установленные на изделие при гарантийном или платном ремонте, либо приобретенные отдельно от изделия, составляет три месяца со дня выдачи Покупателю изделия по окончании ремонта, либо продажи последнему этих комплектующих. Настоящая гарантия действительна только на территории РФ на изделия, купленные на территории РФ.

Настоящая гарантия не дает права на возмещение и покрытие ущерба, произошедшего в результате переделки или регулировки изделия, без предварительного письменного согласия изготовителя, с целью приведения его в соответствие с национальными или местными техническими стандартами и нормами безопасности, действующими в любой другой стране, кроме РФ, в которой это изделие было первоначально продано.

Настоящая гарантия не распространяется на:

- периодическое обслуживание и сервисное обслуживание изделия (чистку, замену фильтров или устройств выполняющих функции фильтров);
- любые адаптации и изменения изделия, в т.ч. с целью усовершенствования и расширения обычной сферы его применения, которая указана в Инструкции по эксплуатации изделия, без предварительного письменного согласия изготовителя.
- аксессуары, входящие в комплект поставки.

Настоящая гарантия также не предоставляется в случаях:

- Если будет полностью/частично изменен, стерт, удален или будет неразборчив серийный номер изделия;
- использования изделия не по его прямому назначению, не в соответствии с его Инструкцией по эксплуатации, в том числе, эксплуатации изделия с

перегрузкой или совместно со вспомогательным оборудованием, не рекомендуемым Продавцом, уполномоченной изготовителем организацией, импортером, изготовителем;

- наличия на изделии механических повреждений (сколов, трещин и т.д.), воздействий на изделие чрезмерной силы, химически агрессивных веществ, высоких температур, повышенной влажности/запыленности, концентрированных паров, если что-либо из перечисленного стало причиной неисправности изделия;
- ремонта/наладки/инсталляции/адаптации/пуска изделия в эксплуатацию не уполномоченными на то организациями/лицами; стихийных бедствий (пожар, наводнение и т.д.) и других причин находящихся вне контроля Продавца, уполномоченной изготовителем организации, импортера, изготовителя и Покупателя, которые причинили вред изделию;
- неправильного подключения изделия к электрической или водопроводной сети, а также неисправностей (не соответствие рабочих параметров) электрической или водопроводной сети и прочих внешних сетей;
- дефектов, возникших вследствие попадания внутрь изделия посторонних предметов, жидкостей, кроме предусмотренных инструкцией по эксплуатации, насекомых и продуктов их жизнедеятельности и т.д.;
- неправильного хранения изделия;
- необходимости замены ламп, фильтров, элементов питания, аккумуляторов, предохранителей, а также стеклянных/фарфоровых/матерчатых и перемещаемых вручную деталей и других дополнительных быстроизнашивающихся/сменных деталей изделия, которые имеют собственный ограниченный период работоспособности, в связи с их естественным износом, или если такая замена предусмотрена конструкцией и не связана с разборкой изделия;
- дефектов системы, в которой изделие использовалось как элемент этой системы.
- дефектов, возникших вследствие невыполнения Покупателем указанной ниже Памятки по уходу за кондиционером.

Особые условия гарантийного обслуживания кондиционеров

Настоящая гарантия не распространяется на недостатки работы изделия в случае, если Покупатель по своей инициативе (без учета соответствующей информации Продавца) выбрал и купил кондиционер надлежащего качества, но по своим техническим характеристикам не предназначенный для помещения, в котором он был впоследствии установлен Покупателем.

Уважаемый Покупатель! Напоминаем, что неквалифицированный монтаж кондиционеров может привести его к неправильной работе и как следствие к выходу изделия из строя. Монтаж данного оборудования должен производиться согласно документу СТО НОСТРОЙ № 25 о «Монтаже и пусконаладке

испарительных компрессорно-конденсаторных блоков бытовых систем кондиционирования в зданиях и сооружениях». Гарантию на монтажные работы и связанные с ними недостатки в работе изделия несет монтажная организация. Производитель (продавец) вправе отказать в гарантии на изделие смонтированное и введенное в эксплуатацию с нарушением стандартов и инструкций.

Особые условия эксплуатации кондиционеров

Настоящая гарантия не предоставляется когда по требованию/желанию Покупателя в нарушение действующих в РФ требований СНИПов, стандартов и иной технической документации: был неправильно подобран и куплен кондиционер(-ы) для конкретного помещения; были неправильно смонтирован(-ы) (установлен(-ы)) блок(-и) купленного Покупателем кондиционера. Также обращаем внимание Покупателя на то, что в соответствии с Жилищным Кодексом РФ Покупатель обязан согласовать монтаж купленного кондиционера(-ов) с эксплуатирующей организацией и компетентными органами исполнительной власти субъекта Российской Федерации. Продавец, Уполномоченная изготовителем организация, Импортёр, Изготовитель снимают с себя всякую ответственность за любые неблагоприятные последствия, связанные с использованием купленного кондиционера(-ов) без утвержденного плана монтажа и разрешения вышеуказанных организаций.

Памятка по уходу за кондиционером:

1. Раз в 2 недели (при интенсивной эксплуатации чаще), контролируйте чистоту воздушных фильтров во внутреннем блоке (см. инструкцию по эксплуатации). Защитные свойства этих фильтров основаны на электростатическом эффекте, поэтому даже при незначительном загрязнении фильтр перестает выполнять свои функции.
2. Один раз в год, необходимо проводить профилактические работы, включающие в себя очистку от пыли и грязи теплообменников внутреннего и внешнего блоков, проверку давления в системе, диагностику всех электронных компонентов кондиционера, чистку дренажной системы. Данная процедура предотвратит появление неисправностей и обеспечит надежную работу вашего кондиционера.
3. Раз в год (лучше весной), при необходимости, следует вычистить теплообменник наружного блока и проверить работу кондиционера на всех режимах. Это обеспечит надежную работу Вашего кондиционера.
4. Необходимо учесть, что эксплуатация кондиционера в зимних условиях имеет ряд особенностей. При крайне низких температурах: от -10°C и ниже для кондиционеров не инверторного типа и от -15°C и ниже для кондиционеров инверторного типа, рекомендуется использовать кондиционер

только в режиме вентиляции. Запуск кондиционера для работы в режимах охлаждения или обогрева может привести к сбоям в работе кондиционера и поломке компрессора. Если на улице отрицательная температура, а конденсат (вода из внутреннего блока) выводится на улицу, то возможно замерзание воды в дренажной системе и, как следствие, конденсат будет вытекать из поддона внутреннего блока в помещение

Покупатель-потребитель предупрежден о том, что в соответствии с п. 11 «Перечня непродовольственных товаров надлежащего качества, не подлежащих возврату или обмену на аналогичный товар другого размера, формы, габарита, фасона, расцветки или комплектации» Пост. Правительства РФ от 19.01.1998. № 55 он не вправе требовать обмена купленного изделия в порядке ст. 25 Закона «О защите прав потребителей» и ст. 502 ГК РФ. С момента подписания Покупателем Гарантийного талона считается, что:

- Вся необходимая информация о купленном изделии и его потребительских свойствах предоставлена Покупателю в полном объеме, в соответствии со ст. 10 Закона «О защите прав потребителей»
- Покупатель получил Инструкцию по эксплуатации купленного изделия на русском языке и
- Покупатель ознакомлен и согласен с условиями гарантийного обслуживания/ особенностями эксплуатации купленного изделия
- Покупатель ознакомился с Памяткой по уходу за кондиционером и обязуется выполнять указанные в ней правила
- Покупатель претензий к внешнему виду /комплектности..... купленного изделия не имеет.

Подпись Покупателя:

Дата:

если изделие проверялось в присутствии Покупателя, написать «работ»



Заполняется продавцом



ГАРАНТИЙНЫЙ ТАЛОН
сохраняется у клиента

Модель _____

Серийный номер _____

Дата продажи _____

Название продавца _____

Адрес продавца _____

Телефон продавца _____

Подпись продавца _____

Печать продавца

Изымается мастером при обслуживании



ГАРАНТИЙНЫЙ ТАЛОН
сохраняется у клиента

Модель _____

Серийный номер _____

Дата продажи _____

Дата приема в ремонт _____

№ заказа-наряда _____

Проявление дефекта _____

Ф.И.О. клиента _____

Адрес клиента _____

Телефон клиента _____

Дата ремонта _____

Подпись мастера _____

Заполняется установщиком



ГАРАНТИЙНЫЙ ТАЛОН
сохраняется у клиента

Модель _____

Серийный номер _____

Дата продажи _____

Название установщика _____

Адрес установщика _____

Телефон установщика _____

Подпись установщика _____

Печать установщика

Изымается мастером при обслуживании



ГАРАНТИЙНЫЙ ТАЛОН
сохраняется у клиента

Модель _____

Серийный номер _____

Дата продажи _____

Дата приема в ремонт _____

№ заказа-наряда _____

Проявление дефекта _____

Ф.И.О. клиента _____

Адрес клиента _____

Телефон клиента _____

Дата ремонта _____

Подпись мастера _____



В тексте и цифровых обозначениях инструкции могут быть допущены технические ошибки и опечатки.
Изменения технических характеристик и ассортимента могут быть произведены без предварительного уведомления.

