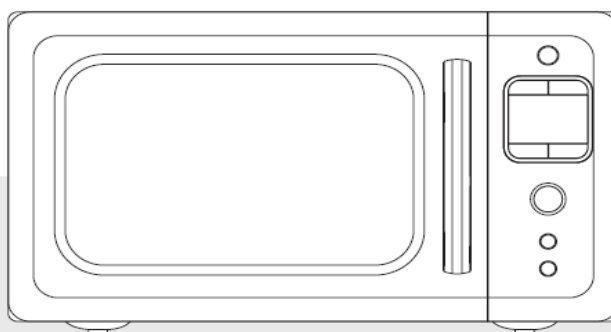


МИКРОВОЛНОВАЯ ПЕЧЬ

Модель KOR-6LBRW / KOR-6LBRC / KOR-6LBRB / KOR-6LBRM
KOR-6LBRWM / KOR-6LBRWR / KOR-6LBRWB / KOR-6LBRRB

ИНСТРУКЦИИ ПО
ЭКСПЛУАТАЦИИ И
КНИГА РЕЦЕПТОВ



Перед эксплуатацией микроволновой печи, пожалуйста, полностью ознакомьтесь с данной инструкцией.

Благодарим Вас за приобретение микроволновой печи! Перед эксплуатацией внимательно ознакомьтесь с руководством пользователя и сохраните его для обращения в дальнейшем. Мы надеемся, что наш продукт будет соответствовать всем Вашим требованиям и прослужит Вам долгое время.

МЕРЫ ПРЕДОСТОРОЖНОСТИ

- (а) **Никогда не оставляйте дверцу открытой во время работы печи:** может возникнуть опасность поражения микроволновой энергией. Никогда не проводите манипуляции с блокировочными запорами и шарнирами.
- (б) Не помещайте какие-либо предметы между дверцей печи и ее корпусом; не допускайте скопления грязи и остатков, чистящих средства на прокладках и уплотняющих поверхностях.
- (в) **ПРЕДУПРЕЖДЕНИЕ:** Если дверь или уплотнитель двери повреждены: например, (1) дверь перекошена, (2) шарниры и блокировочные запоры сломаны, (3) поврежден уплотнитель двери, то не используйте микроволновую печь, пока повреждения не будут устранены, квалифицированным специалистом.
- (г) **ПРЕДУПРЕЖДЕНИЕ:** Техническое обслуживание и ремонт микроволновой печи должен проводиться квалифицированным специалистом. Не разрешается самостоятельно снимать защитную крышку, которая оберегает от выхода микроволновой энергии.
- (д) **ПРЕДУПРЕЖДЕНИЕ:** Никогда не разогревайте продукты и жидкости в герметичных контейнерах, т.к они могут взрываться.
- (е) **ПРЕДУПРЕЖДЕНИЕ:** Пользоваться микроволновой печью можно детям старше 8 лет и лицам с ограниченными физическими возможностями, только в случае, если они знают правила эксплуатации печи и технику безопасности, и осознают последствия неосторожного обращения с электроприборами. Детям, играть с микроволновой печью запрещено. Уход и чистка печи разрешается детям старше 8 лет, под присмотром старших.

СОДЕРЖАНИЕ

• Меры предосторожности	1
• Важные инструкции по безопасности	3
• Инструкции по заземлению	5
• Технические характеристики	6
• Важная информация	6
• Внешний вид и особенности печи	7
• Внешний вид и особенности печи (продолжение)	8
• Порядок работы	9
• Zero On/Нулевой режим ожидания?	10
• Управление	11
– Размораживание по весу	11
– Размораживание по времени	11
– Приготовление в один этап	12
– Таймер	12
– Быстрое приготовление	13
– Авто приготовление	13
– Родительский замок	14
– Как остановить печь в процессе работы	14
– Прежде чем вы обратитесь в сервисный центр	14
• Чистка и уход за микроволновой печью	15
• Утилизация электрического и электронного оборудования	15
• Вопросы и ответы	16
• Инструкции по приготовлению	17
• Используйте осторожно свою микроволновую печь	18
• Искрение	18
• Принципы работы микроволн	19
• Роль микроволн в приготовлении пищи	19
• Переводная таблица	19
• Техника приготовления	20
• Указатель по разморозке	21
• Таблица приготовления и разогрева	22
• Таблица овощей	24
• Рецепты	25

Важные инструкции по безопасности

ПРОЧИТЕ ВНИМАТЕЛЬНО РУКОВОДСТВО И СОХРАНИТЕ ЕГО ДЛЯ ОБРАЩЕНИЯ К НЕМУ В ДАЛЬНЕЙШЕМ

ПРЕДУПРЕЖДЕНИЕ: Нижеприведенные инструкции, универсальные для всех электро приборов, позволят Вам оптимально использовать все функции Вашей микроволновой печи и свести к минимуму риск возникновения ожогов, возгорания или поражения электрическим током.

1. Используйте печь строго по назначению: для приготовления пищи. Не сушите в печи одежду, бумагу и т.п., не используйте печь для стерилизации.
2. Не включайте печь, когда она пуста, так как это может привести к повреждению печи.
3. Не пользуйтесь печью, не установив в нее стеклянный поднос. Удостоверьтесь, что он правильно установлен на вращающуюся подставку.
4. Не пользуйтесь внутренней камерой печи для хранения каких-либо вещей, таких как бумага, поваренные книги, кухонная посуда и т.п.
5. Если Вы готовите пищу, расфасованную в стеклянные банки, не забудьте снять пробки или крышки перед приготовлением пищи.
6. Не вставляйте посторонние предметы между дверцей и корпусом печи. Это может привести к чрезмерной утечке микроволновой энергии.
7. Не пользуйтесь при приготовлении пищи бумажной посудой, изготовленной из вторичного сырья. В ней могут содержаться примеси, которые могут привести к искрению и /или возгоранию во время приготовления пищи.
8. Не готовьте в печи воздушную кукурузу, за исключением случаев, когда для ее приготовления используются приспособления, допускающие использование в микроволновой печи, или она куплена в упаковке, специально рекомендованной фирмой-изготовителем для микроволновых печей.
9. Не готовьте продукты, покрытые оболочкой, такие как яичные желтки, картофель, куриную печень и т.д., предварительно не проколов их несколько раз вилкой.
10. Не готовьте воздушную кукурузу дольше, чем это указано изготовителем (время ее приготовления обычно составляет менее 3 минут) Более длительное приготовление не приведет к увеличению объема воздушной кукурузы, но может привести к ее обугливанию и возгоранию. К тому же поднос для приготовления может стать слишком горячим или расколоться.
11. Если Вы заметили, что из печи идет дым, выключите ее или отсоедините сетевой шнур от розетки и не открывайте дверцу печи, чтобы пламя погасло без доступа воздуха.
12. Более длительное приготовление может привести к обугливанию и возгоранию. тому же поднос для приготовления может стать слишком горячим или расколоться.

13. Когда Вы готовите пищу в пластмассовой или бумажной посуде, чаще контролируйте печь, так как есть вероятность возгорания такой посуды.
14. Чтобы избежать ожогов, не забывайте взбалтывать емкости с детским питанием или перемешивайте их содержимое и проверяйте их температуру перед тем, как кормить ребенка.
15. Всегда проверяйте температуру продуктов питания или напитков, разогревавшихся в микроволновой печи, прежде чем давать их какому-либо, особенно детям и пожилым людям. Это важно, так как нагретые в микроволновой печи продукты продолжают нагреваться, даже когда приготовление в микроволновой печи закончилось.
16. Вы не должны нагревать в микроволновой печи сырые яйца в скорлупе или неочищенные яйца, сваренные вкрутую, так как они могут взорваться.
17. Всегда поддерживайте крышку волновода в чистом состоянии. Протирайте внутренние стенки печи мягкой влажной тряпкой после каждого использования печи. Если Вы оставите капли жира или масла на поверхности внутренней камеры печи, то в следующий раз они могут перегреться и в результате этого задымиться или даже загореться.
18. Никогда не нагревайте в микроволновой печи жир или масло для жарки во фритюре, так как Вы не можете контролировать их температуру, и их нагрев может привести к перегреву и возгоранию.
19. Такое может случиться, когда в сильно кипящую жидкость поместить ложку, или другие принадлежности. Для снижения риска опасности получения увечий, сохраняйте следующие правила:
 - а) Не перегревайте жидкости.
 - б) Помешивайте жидкость перед разогревом и во время.
 - в) Не используйте прямоугольные контейнера с узким горлышком.
 - г) После разогрева, не вынимайте немедленно контейнер с жидкостью, дайте немного времени отстояться.
 - д) Будьте предельно внимательны, прежде чем вводить ложку или другие принадлежности.
20. Дети могут пользоваться печью, только под наблюдением взрослых, чтобы быть уверенным, что они не играют с устройством.
21. Используйте только пригодную для микроволновой печи посуду.
22. При разогреве напитков в микроволновой печи, может произойти эффект замедленного закипания, поэтому будьте предельно осторожны.
23. Данное устройство рассчитано на использование в бытовых условиях, таких как:
 - на кухне небольшой фирмы, магазина для использования персоналом
 - на фермах
 - для клиентов в небольших отелях и гостиницах
 - и в других типах жилых помещений.

СОХРАНИТЕ ЭТИ ИНСТРУКЦИИ

Инструкции по заземлению

Данный прибор должен быть заземлен. В случае возникновения короткого замыкания заземление снижает риск поражения электрическим током за счет отдельного заземляющего провода. Данный прибор снабжен заземляющим проводом и заземляющей штепсельной вилкой. Вставляйте штепсельную вилку прибора в правильно установленную и заземленную сетевую розетку.

Внимание:

Неправильное использование вилки с клеммами заземления может привести к поражению электрическим током. Если Вам не понятен принцип заземления или Вы сомневаетесь в правильности заземления изделия, обратитесь за консультацией к квалифицированному электрику или специалисту по обслуживанию микроволновых печей.

Ни производитель, ни поставщик не несут ответственности за несчастный случай, который может возникнуть вследствие неправильно выполненного подсоединения. В случае, если возникнет необходимость использования удлинителя, используйте только трехпроводной удлинитель с заземляющей трехконтактной вилкой и подходящую к этой вилке сетевую розетку с тремя пазами. Электрические характеристики удлинителя должны совпадать или превышать электрические характеристики прибора.

Установка

1. Вентиляция

Не закрывайте вентиляционные отверстия. Если во время работы вентиляционные отверстия закрыты, печь может перегреться и, в конце концов, выйти из строя. Для лучшей вентиляции необходимо обеспечить 76 мм свободного пространства по сторонам печи и, как минимум, 100 мм свободного пространства над верхней панелью печи.

2. Ровная устойчивая поверхность

Устанавливайте печь на ровной устойчивой поверхности. Печь предназначена для использования на поверхности, например, стола и т.п. Печь может быть встроена в мебельный гарнитур только после того, как Вы убедитесь, что расположение печи соответствует технике безопасности.

3. Оставьте свободное место от боковых и задней стенок печи

Следите за тем, чтобы вентиляционные отверстия на корпусе печи не блокировались. Если во время работы печи все вентиляционные отверстия на корпусе печи будут перекрыты, печь может перегреться и выйти из строя.

4. Дальше от радио и телевизоров

Если печь расположена рядом с телевизором, радиоприемником, антенной, антенным кабелем и т.д., это может привести к плохому приему телепередач и радиопомехам. Расположите печь как можно дальше от них.

5. Дальше от источников тепла и влаги

При выборе места установки печи учтите, что горячий воздух, пар, а также брызги воды могут повредить изоляцию прибора, что может привести к его поломке.

6. Напряжение

- Проверьте уровень напряжения в сети Вашего дома. Данная печь должна быть подключена к сети переменного тока с напряжением приблизительно в 6 Ампер, 220В~, 50Гц.
- Длина шнура питания составляет не менее 0,8 метра.
- Напряжение в сети должно соответствовать параметрам микроволновой печи. Если напряжение в сети выше указанного, это может привести к возгоранию или другой поломки печи. Если напряжение сети ниже указанного, процесс приготовления займет дольше времени. Производитель не несет ответственности за неполадки, возникшие в случае подключения печи к сети с напряжением не соответствующим параметрам микроволновой печи, и не указанных в данной инструкции.
- Если шнур питания поврежден, во избежание опасности, он должен быть заменен производителем, или сервисным центром либо квалифицированным специалистом.

7. Вынув печь из упаковки, проверьте целостность корпуса печи, дверцы, петель и замков. В случае обнаружения каких-либо дефектов НЕ УСТАНОВЛИВАЙТЕ ПЕЧЬ, незамедлительно свяжитесь с торговой точкой, где Вы приобрели печь.

8. Не включайте печь, если ее температура ниже комнатной

(Например, если Вы только что принесли печь с улицы). Перед тем, как включить печь, подождите некоторое время, чтобы печь нагрелась до комнатной температуры.

Технические характеристики

Параметры питания		220В~/50Гц,
МИКРОВОЛНЫ	ПОТРЕБЛЯЕМАЯ МОЩНОСТЬ	1200Вт
	ВЫХОДНАЯ МОЩНОСТЬ	800Вт
	ЧАСТОТА	2450 МГц
Размеры (ШхВхГ) (мм)		446 x 270 x 323 мм
Размер в упаковке (ШхВхГ) (мм)		493 x 312 x 376 мм
ОБЪЕМ КАМЕРЫ		20 л
ТАЙМЕР		60мин 00 сек
УРОВНИ МОЩНОСТИ		5 УРОВНЕЙ
Вес нетто (кг)		10.6
Вес брутто (кг)		13

**В целях усовершенствования устройства технические характеристики и дизайн могут изменяться без предварительного уведомления*

Важная информация

Проводы в сетевом шнуре, которыми снабжено это изделие, окрашены в соответствии со следующим кодом:

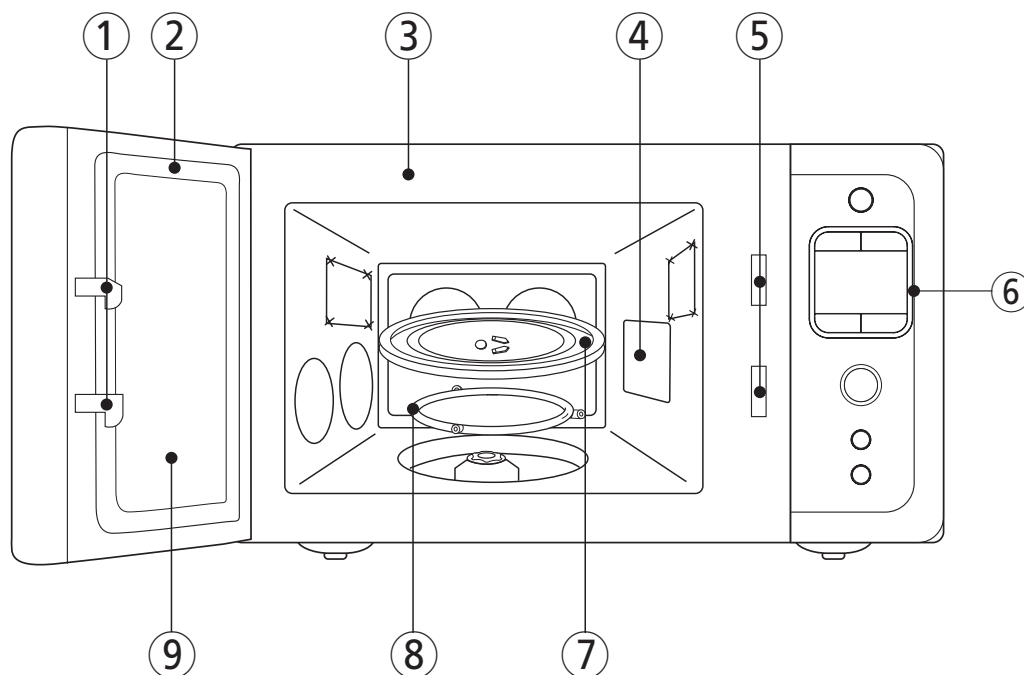
Зеленый и желтый: Земля
Синий: Нейтральный
Коричневый: Под напряжением

Так как эти цвета проводов в сетевом шнуре изделия могут не соответствовать цветным меткам на вашей вилке, поступайте следующим образом: Провод зеленого и желтого цвета должен быть подсоединен к заземляющему контакту, который помечен буквой TEУ, символом ТземляУ или имеет зеленый и желтый цвет. Провод синего цвета должен быть подсоединен к контакту вилки, помеченному буквой TNU или имеющему черный цвет.

Провод коричневого цвета должен быть подсоединен к контакту вилки, помеченному буквой TLY или имеющему красный цвет.

ВНИМАНИЕ: Данный электроприбор должен быть заземлен.

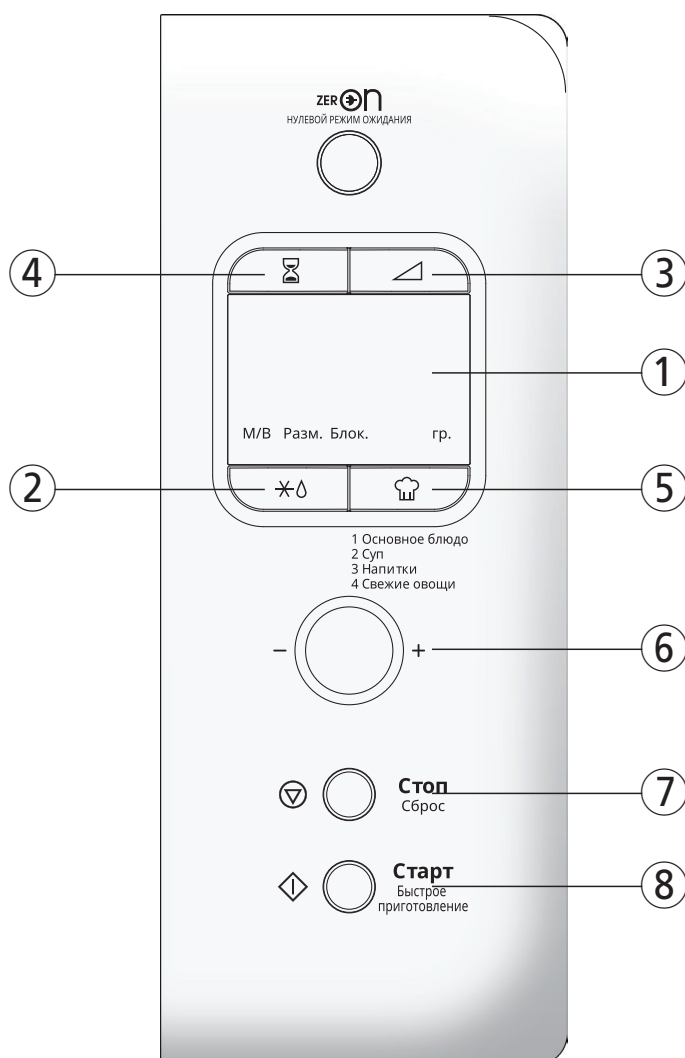
Внешний вид и особенности печи



- ① **Защелка дверцы** - Когда Вы закрываете дверцу, она автоматически срабатывает. Если дверца открывается во время работы печи, генерирующий микроволны магнетрон автоматически выключается.
- ② **Уплотнитель двери** - удерживает микроволны внутри камеры печи и предотвращает их утечку наружу.
- ③ **Камера печи**
- ④ **Щит от брызг** – защищает выходную отдушину для микроволн от брызг приготавливаемых продуктов.
- ⑤ **Система защитной блокировки** - предотвращает работу печи при открытой дверце. Печь будет работать при плотно закрытой дверце. Когда дверца открыта, печь не работает и продолжит работу после ее закрытия.
- ⑥ **Панель управления**
- ⑦ **Стеклоподнос для приготовления пищи** - изготовлен из жаропрочного стекла. Прежде чем включить печь, убедитесь что поднос правильно установлен на своем месте. Не кладите продукты непосредственно на поднос.
- ⑧ **Роликовая направляющая** – поддерживает стеклянный поднос для приготовления пищи.
- ⑨ **Экран** – позволяет наблюдать за приготовлением пищи. Экран сделан проницаемым для света, но не для микроволн.

Внешний вид устройства может отличаться от изображения на упаковке и в данном руководстве.

Внешний вид и особенности печи (продолжение)



- ① **Дисплей** - на дисплее отображаются время приготовления и уровень мощности.
- ② **Размораживание** – размораживает продукты в зависимости от времени или веса.
- ③ **Мощность** - используется для выбора и установки уровня мощности.
- ④ **Таймер** – используется для установки времени.
- ⑤ **Авто приготовление** – используется для приготовления или разогрева запрограммированного списка блюд.
- ⑥ **Ручка набора** – используется для установки времени или веса.
- ⑦ **Стоп/Сброс** - используется для остановки работы печи/ сброса всех введенных параметров.
- ⑧ **Старт/ Быстрое приготовление** – используется для запуска печи, а также для увеличения времени разогрева на +30сек.
- ⑨ **ZERO ON Нулевой режим ожидания** - используется для включения переменного тока печи.

Порядок работы

Данный раздел содержит полезную информацию о работе печи.

1. Вставьте штепсельную вилку прибора в сетевую розетку с напряжением 220В~/50Гц
2. Поместите продукты в подходящую для микроволновой печи посуду, откройте дверцу и поставьте на стеклянный поддон. Стеклянный поддон и роликовая направляющая должны быть всегда установлены на своем месте во время работы печи.
3. Закройте дверь. Убедитесь, что она плотно закрыта.
4. Установите нужную программу и время, затем нажмите кнопку "Старт".
5. После того как приготовление закончено, будьте осторожны, т.к. посуда может быть нагрета.

1 Во время работы печи, внутри будет гореть свет.

2 Дверца печи может быть открыта в любой момент. Печь автоматически выключится.

3 При каждом нажатии кнопки, печь издает звуковой сигнал.

4 Печь автоматически готовит на полной мощности, если только не установлен более низкий уровень.

5 Когда во время работы нажимается кнопка Стоп/Сброс, печь прекращает работу но вся введенная информация сохраняется. Чтобы сбросить все параметры нажмите кнопку Стоп/Сброс еще раз. Если дверца

печи открывается во время работы, все параметры сохраняются.

6 Если Вы нажали кнопку "Старт", а печь не работает, проверьте нет ли посторонних предметов между корпусом печи и дверцей, плотно ли закрыта дверь. Печь не начнет работу до тех пор, пока не будет плотно закрыта дверца или не переустановлена программа.

Убедитесь что печь установлена должным образом и подключена к розетке

ТАБЛИЦА ВЫХОДНОЙ МОЩНОСТИ

- Уровень мощности устанавливается нажатием кнопки Мощность. В таблице приведены уровни мощности, показываемые на дисплее и проценты от максимальной мощности.

Нажмите на кнопку	Уровень мощности (Дисплей)	Процент Уровня мощности
Один раз	P-HI	100%
Два раза	P-80	80%
3 раза	P-60	60%
4 раза	P-40	40%
5 раз	P-20	20%

Zero on/"Нулевой" режим ожидания?

- В режиме ожидания устройства остаются подключенными к источнику электроэнергии и незначительно потребляют её.
- В "нулевом" режиме ожидания потребление электроэнергии снижено по сравнению в обычным режимом ожидания.
- В целях энергосбережения Вы можете установить "нулевой" режим ожидания.
Чтобы привести печь в рабочее состояние, нажмите и удерживайте кнопку ZERO ON до тех пор, пока не включится дисплей, и не послышится звуковой сигнал. Печь переключается в "нулевой" режим ожидания автоматически по истечении 10 минут бездействия.
Также Вы можете установить этот режим самостоятельно, нажав и удерживая кнопку СТОП/ Сброс до тех пор, пока не отключится дисплей.
Чтобы привести печь в рабочее состояние, нажмите и удерживайте кнопку ZERO ON до тех пор, пока не включится дисплей, и не послышится звуковой сигнал.

- При подключении в сеть печь включается в режиме "нулевого" ожидания. Поэтому дисплей печи не активен. Чтобы привести печь в рабочее состояние, нажмите и удерживайте кнопку ZERO ON до тех пор, пока не включится дисплей, и не послышится звуковой сигнал.



Нажмите, чтобы отменить "Нулевой" режим ожидания. (подача питания возобновится)

Управление

Размораживание по весу

Размораживание по весу позволит вам с легкостью размораживать продукты, избегая догадок о необходимом времени разморозки. Минимальный вес для данной функции 200 гр., а максимальный вес 3000 гр. Следуйте указанным ниже инструкциям для установки.

Размораживание

1. Поместите продукты в печь и закройте дверцу.

2. Нажмите кнопку "Размораживание"

Включится индикатор "Размораживание" и на дисплее будет отображаться «0», индикатор с гр. начнет мигать.

3. Для установки веса поверните ручку набора.

На дисплее отобразятся заданные Вами параметры.

Старт

4. Нажмите кнопку "Старт"

При нажатии кнопки "Старт", индикатор гр. исчезает, а индикатор "Размораживание" начинает мигать, показывая, что печь в режиме "Размораживание". На дисплее отображается обратный отсчет времени, показывая сколько времени еще осталось до конца. Во время цикла разморозки печь издает звуковой сигнал, который означает, что продукты необходимо перевернуть. Когда размораживание закончится, Вы услышите 3 звуковых сигнала.

Размораживание по времени

Когда функция "Размораживание" выбрана, цикл времени разморозки автоматически делится на периоды постоянной и переменной разморозки, путем включения и выключения.

Размораживание

1. Поместите продукты в печь и закройте дверцу.

2. Нажмите кнопку "Размораживание"

Включится индикатор "Размораживание" и на дисплее будет отображаться «0», индикатор с гр. начнет мигать.

3. Нажмите кнопку "Размораживание" еще раз

Индикатор гр. исчезнет и на экране появится «0»

4. Для установки веса поверните ручку набора.

На дисплее отобразятся заданные Вами параметры.

Старт

5. Нажмите кнопку "Старт"

Примечание: Вы можете установить время до 60 мин (60:00)

При нажатии кнопки "Старт", индикатор гр. исчезает, а индикатор "Размораживание" начинает мигать, показывая, что печь в режиме "Размораживание". На дисплее отображается обратный отсчет времени, показывая сколько времени еще осталось до конца. Во время цикла разморозки печь издает звуковой сигнал, который означает, что продукты необходимо перевернуть. Когда размораживание закончится, Вы услышите 3 звуковых сигнала.

Приготовление в один этап

Мощность	1. Поместите продукты в печь и закройте дверцу.	
	2. Нажмите кнопку "Мощность" (Установите желаемый уровень мощности)	Включится индикатор Микроволн и на дисплее отобразятся заданные Вами параметры.
Старт	3. Для установки времени приготовления поверните ручку набора.	На дисплее отобразятся заданные Вами параметры.
	4. Нажмите кнопку "Старт"	

Примечание: Если вы пропустили 1-ый шаг, печь будет готовить на полной мощности.

Примечание: Вы можете установить время до 60 мин (60:00)

Примечание: Вы можете установить время до 60 мин (60:00)
При нажатии кнопки "Старт", индикатор Микроволн начинает мигать, показывая, что печь работает. На дисплее отображается обратный отсчет времени, показывая сколько времени еще осталось до завершения. Когда время приготовления окончено, Вы услышите 3 звуковых сигнала.

Примечание: Пользуясь низким уровнем мощности, вы увеличиваете время приготовления, что рекомендуется для таких продуктов как молоко, сыр и мясо.

Таймер

Таймер	1. Откройте дверцу и закройте ее	
	2. Нажмите кнопку "Таймер"	Никакие индикаторы не загорятся
	3. Поверните ручку набора чтобы установить время	На дисплее отобразятся заданные Вами параметры.
Старт	4. Нажмите кнопку "Старт"	

Примечание: Вы можете установить время до 60 мин (60:00)

При нажатии кнопки "Старт", на дисплее отображается обратный отсчет времени, показывая сколько времени еще осталось до завершения. Когда время закончилось, Вы услышите 3 звуковых сигнала.

Быстрое приготовление

Функция "Быстрое приготовление" позволяет в течение 30 секунд подогревать продукты на 100% (полной мощности) одним прикосновением к кнопке «Быстрое приготовление».

Вы можете увеличивать время подогрева до 5 минут, нажимая на кнопку «Быстрое приготовление» несколько раз. Каждое нажатие будет увеличивать время подогрева на 30 секунд.

Быстрое
приготовление

1. Положите продукты в печь и закройте дверь
2. Нажмите кнопку "Быстрое приготовление"

При нажатии на кнопку " Быстрое приготовление", на дисплее отображается «30» Печь автоматически начинает работать. Когда время приготовления закончено, вы услышите 3 звуковых сигнала.

Авто приготовление

Эта функция позволит Вам быстро и автоматически приготовить разнообразные популярные блюда.

Авто
приготовление

1. Положите продукты в печь и закройте дверцу
2. Нажмите кнопку "Авто приготовление"

При нажатии на кнопку "Авто приготовление" 1 раз на дисплее будет изображаться «АС-1». Повторным нажатием этой кнопки, Вы можете выбрать другие категории блюд, как показано ниже.

3. Поверните ручку набора, чтобы установить желаемое количество

На дисплее отобразятся заданные Вами параметры.

Старт

4. Нажмите кнопку "Старт"

При нажатии кнопки "Старт", на дисплее отобразится время приготовления, и печь начнет работу. Когда время приготовления закончено вы услышите 3 звуковых сигнала.

Еда	Количество нажатий	Дисплей	Вес	Указания
Основное блюдо	Один	АС-1	350гр	Положите продукты на тарелку и оберните пищевой пленкой.
			450гр	
Суп	Два	АС-2	350гр	Налейте суп в глубокую посуду для микроволновой печи. Перед подачей размешайте.
			450гр	
Напитки	Три раза	АС-3	1 чашка(200мл)	Налейте напитки в чашку и установите на поворотный столик печи. Не накрывайте. Перед подачей помешайте.
			2 чаш(200млх2)	
			3 чаш(200млх3)	
Свежие овощи	Четыре раза	АС-4	200гр	Промойте и положите в кастрюлю. Не добавляйте воду, если овощи были только что промыты. Слегка накройте крышкой и перемешайте после приготовления.
			400гр	

Родительский замок

Функция Родительский замок, позволяет заблокировать панель управления, для предотвращения случайного нажатия или использования детьми. Чтобы заблокировать нажмите и удерживайте кнопку "Таймер" в течение 3 секунд. Затем прозвучит длинный звуковой сигнал. Чтобы разблокировать нажмите и удерживайте кнопку "Таймер" в течение 3 секунд. Затем прозвучит длинный звуковой сигнал.

Примечание: Когда печь находится в режиме ожидания, панель управления будет автоматически разблокирована.

КАК ОСТАНОВИТЬ ПЕЧЬ В ПРОЦЕССЕ РАБОТЫ

1. Нажмите кнопку «Стоп/Сброс»
 - Вы можете перезапустить печь, нажав кнопку «Старт»
 - Нажмите кнопку «Стоп/Сброс» еще раз, чтобы сбросить все введенные данные.
 - Введите новые данные.
2. Откройте дверцу
 - Вы можете повторно запустить печь, закрыв дверцу и нажав кнопку «Старт»

Примечание: Печь прекращает работу при открытии дверцы.

Предупреждение: Если Вы заметили искрение в камере печи, нажмите кнопку "Стоп/Сброс", и устраните причину искрения. Причиной искрения могут быть:

- а) Касающиеся стенок печи металлические детали посуды или фольга
- б) Неплотно прилегающая к продуктам фольга
- в) Металлические зажимы и проволока, или металлический декор посуды
- г) Бумажная посуда из вторсырья.

ПРЕЖДЕ ЧЕМ ВЫ ОБРАТИТЕСЬ В СЕРВИСНЫЙ ЦЕНТР

Во избежание ненужного обращения в сервисный центр, обратитесь к перечню неполадок

*Микроволновая печь не работает:

1. Проверьте, правильно ли подключен шнур питания к розетке.
2. Проверьте, плотно ли закрыта дверца.
3. Проверьте, установлено ли время приготовления.
4. Есть ли ток в сети питания вашего дома

*Искрение в микроволновой печи

1. Проверьте посуду, нельзя использовать металлическую посуду и посуду с металлической отделкой.
2. Проверьте, не касаются ли металлические части посуды, стенок печи.

Если проблема все еще не устранена, свяжитесь с Сервисным Центром

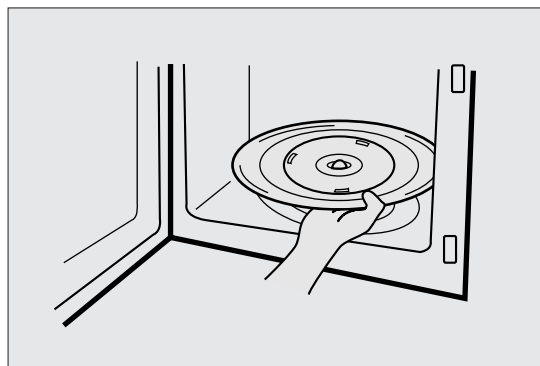
Список авторизованных сервисных центров приложен к данному Руководству пользователя

НЕ ПЫТАЙТЕСЬ САМИ ОТРЕМОНТИРОВАТЬ МИКРОВОЛНОВУЮ ПЕЧЬ!

Чистка и уход за микроволновой печью

Чистите печь регулярно, следите за тем, чтобы все остатки пищи были удалены. Поддержание микроволновой печи в чистоте снизит риск возникновения несчастного случая, связанного с преждевременным износом рабочих поверхностей печи, и продлит срок ее службы.

- 1** Выключайте печь перед чисткой.
- 2** Держите внутреннюю камеру печи в чистоте. Загрязнения стирайте влажной тряпочкой из мягкой ткани. Если камера печи слишком сильно загрязнена, смочите тряпку в растворе моющего средства. Не рекомендуется использовать сильнодействующие моющие средства и абразивы.
- 3** Внешнюю поверхность печи протирайте тряпкой, смоченной в мыльном растворе. Затем смойте мыльный раствор и вытрите корпус печи насухо тряпкой из мягкой ткани. Во избежание повреждения рабочих деталей печи во время ее чистки следите за тем, чтобы вода не попадала в вентиляционные отверстия печи.
- 4** Если панель управления намочнет, протрите ее сухой тряпкой из мягкой ткани. Не применяйте сильнодействующие моющие средства и абразивы.
- 5** Конденсат вытирайте тряпкой из мягкой ткани. Конденсат образуется как внутри, так и снаружи печи, если печь эксплуатируется в условиях высокой влажности, и ни в коем случае не является признаком неисправности печи.
- 6** В случае необходимости вынимайте из печи стеклянный поднос для чистки. Промойте поднос в теплой воде с мылом или в посудомоечной машине.
- 7** Во избежание возникновения шума при работе печи регулярно чистите роликовую направляющую и нижнюю панель камеры печи. Чистите нижнюю панель корпуса печи с использованием мягкого моющего средства или средства для мытья стекол, а затем вытрите насухо. Роликовую направляющую следует промыть в воде с мылом.



Утилизация электрического и электронного оборудования



Данный символ на изделии, его комплектующих или упаковке означает, что данное изделие подлежит обязательной утилизации. Пожалуйста, сдайте отработавшее изделие в пункт приема электрического и электронного оборудования для переработки. В некоторых странах, в т.ч. странах ЕС, разработаны специальные схемы сбора единиц отработавшего электрического и электронного оборудования. Соблюдая правила утилизации этого оборудования, Вы внесете свой вклад в сохранение окружающей среды и здоровья человечества. Вторичная переработка материалов сохраняет природные ресурсы. Поэтому, пожалуйста, не выбрасывайте отработавшее оборудование вместе с бытовыми отходами. Более подробную информацию о вторичной переработке оборудования Вы можете получить в местном сервисе по переработке отходов или в торговой точке, где Вы приобрели данное изделие.

Вопросы и ответы

В: Может ли использоваться микроволновая печь со стеклянной тарелкой, но без привода для поворотного стола?

О: Нет, микроволновую печь нужно использовать только при наличии, как стеклянной тарелки, так и привода для поворотного стола.

В: Могу ли я открыть дверцу, во время работы микроволновой печи?

О: Дверцу можно открывать в любое время, даже во время работы печи. Мощность работы печи немедленно останавливается, а установленное время сохраняется, пока дверца не будет закрыта.

В: Почему после работы в микроволновой печи, остается влага?

О: Влага на боковых стенках микроволновой печи – это нормально. Это происходит за счет испарения при нагреве прохладной поверхности печи.

В: Проходят ли микроволны через окошко двери микроволновой печи?

О: Нет. Металлическое сито отражает мощность микроволн обратно в корпус печи. Впадины позволяют пропускать свет, но не пропускают микроволны.

В: Почему яйца в микроволновой печи стреляют?

О: При варке яиц, желток яйца может взорваться, из-за пара накопившегося внутри желточной оболочки. Чтобы такое не случилось, перед тем как их варить необходимо прокалывать яйца зубочисткой. Никогда не готовьте яйца предварительно не проколов скорлупу.

В: Почему рекомендуется подождать какое-то время, после того как процесс приготовления уже закончился?

О: Очень важно подождать какое-то время после окончания работы микроволновой печи, так как тепло находится внутри пищи, а не в самой микроволновой печи. Пища накапливает внутреннее тепло, что позволяет довести процесс готовки до завершения, даже если блюдо уже вынуто из печи. Поэтому, это время является очень важным, чтобы пища до конца приготовилась изнутри, но и не пережарилась снаружи.

В: Что означает «время ожидания»?

О: «Время ожидания» означает, что после окончания приготовления, еда должна постоять какое-то время, чтобы завершить процесс готовки изнутри.

В: Почему иногда приготовление в микроволновой печи происходит не так быстро как это сказано в руководстве по приготовлению?

О: Для начала еще раз просмотрите руководство по приготовлению, чтобы удостовериться все ли вы сделали, как было сказано, и что могло повлиять на изменение времени приготовления. Время приготовления и установки мощности в руководстве по приготовлению, даются как рекомендуемые. Изменение размера, формы, веса и объема блюд, требуют более длительного времени приготовления. На свое усмотрение, руководствуясь советами руководства по приготовлению, проверяйте готовность еды, как обычно вы это делаете при приготовлении еды в обычной печи.

В: Испортится ли микроволновая печь, если запустить ее пустой?

О: Да, никогда не запускайте микроволновую печь, если она пуста.

В: Могу ли я пользоваться микроволновой печью, без поворотного стола (тарелки) либо заменить его на другой большего размера?

О: Нет, если не использовать или заменить поворотный стол (тарелку) на другой размер это может привести к низким результатам приготовления. Посуда, используемая в микроволновой печи должна соответствовать размеру поворотного стола (тарелки)

В: Нормально ли что поворотный стол вращается в другом направлении?

О: Да, поворотный стол может вращаться как по часовой стрелке, так и против часовой стрелки, это зависит от направления движения мотора, вначале процесса приготовления.

В: Могу ли я делать попкорн в микроволновой печи? Как добиться лучших результатов?

О: Да, можно. Только в специально предназначенной для микроволновой печи упаковке, просто следуйте указаниям производителя. Не используйте обычные бумажные пакеты. После каждого выстрела каждые 1-2 секунды, стоит прислушиваться, приостанавливая микроволновую печь. Не пытайтесь заново приготовить неприготовленные зерна. Не готовьте попкорн в стеклянной посуде.

Инструкции по приготовлению

Гид по посуде

Используйте только ту посуду, которая пригодна для использования в микроволновой печи. Приготовление/подогрев еды в микроволновой печи позволяет отражать микроволны от металла и проходить сквозь большинство видов кухонной посуды, не нагревая ее. Будьте осторожны при выборе посуды, если на посуде есть маркировка об использовании в микроволновой печи, то не стоит беспокоиться. Ниже приводятся советы по поводу посуды и ее использования в микроволновой печи.

Посуда	Использование в микроволновой печи	Советы
Алюминиевая фольга	▲	Можно использовать в небольших количествах для защиты продуктов от обгорания. Во избежание образования электрической дуги (искрения) избегайте контакта фольги со стенками печи, не используйте большие листы фольги.
Фарфор и глиняная посуда	●	Фарфор, глиняная посуда, керамика без металлического декора пригодны для использования в микроволновой печи.
Одноразовая полиэтиленовая упаковка	●	Некоторые замороженные продукты могут быть упакованы в полиэтиленовую упаковку.
Упаковки для фаст-фуда - Пищевые контейнеры из полистирола - Бумажные пакеты или газеты - Бумажные упаковки из вторичного сырья	● × ×	- Могут использоваться для разогрева. - При слишком высокой температуре могут расплавиться. - Возможно возгорание. - Возможно образование электрической дуги (искрения).
Стеклопосуда - Столовая посуда - Тонкое стекло - Стеклобанки	● ● ●	- Пригодна к использованию стеклопосуда без декора. - Подходит для подогревания продуктов или напитков. Слишком тонкое стекло может треснуть. - Использовать без крышки. Подходят только для подогревания.
Металлическая посуда - Тарелки - Зажимы	× ×	Возможно образование электрической дуги (искрения)/возгорание.
Бумажные изделия - Одноразовая бумажная посуда, салфетки, бумажные полотенца - Бумажная посуда из вторичного сырья	● ×	- Пригодна для разогревания, короткого времени приготовления. Впитывает излишнюю влагу. - Возможно образование электрической дуги (искрения).
Пластиковая посуда - Пластиковые пищевые контейнеры - Пищевая пленка - Пакеты для заморозки	● ● ▲	- Могут использоваться термостойкие контейнеры. Нетермостойкие контейнеры могут деформироваться или обесцветиться. Не используйте посуду из меламинового пластика. - Может использоваться для удержания влаги в продуктах. Следите за тем, чтобы пленка не соприкасалась с продуктами. - Могут использоваться только подходящие для микроволновых печей негерметичные пакеты. Если необходимо, проткните пакет в нескольких местах вилкой или др. острым предметом.
Вощеная и жиронепроницаемая бумага	●	Может использоваться для удержания влаги в продуктах или для предотвращения разбрызгивания.

● : подходит ▲ : ограничить использование × : не подходит

Используйте осторожно свою микроволновую печь

Общие рекомендации

Никогда не проводите манипуляций с блокировочными запорами и шарнирами. Не помещайте никаких предметов между дверцей печи и передней панелью и не позволяйте остаткам пищи или осадкам чистящих средств накапливаться на уплотняющих поверхностях. Чистите печь, особенно уплотнительные зоны дверцы, мягкими чистящими средствами. Не используйте абразивные средства и губки. Когда дверца открыта, она не должна подвергаться нагрузкам, например, не разрешайте детям повисать на ней. Это может привести к травме, а также повреждению печи. Очень важно, чтобы дверца закрывалась, как положено. Она не должна быть перекошена;

Пища

Никогда не используйте печь для домашнего консервирования. Данная печь не предназначена для домашнего консервирования. Плохо законсервированная пища может разлиться и стать опасной для употребления. Всегда устанавливайте минимальное время приготовления согласно рецептам. Лучше не дожарить, чем пережарить пищу. Недостаточно приготовленную пищу можно поставить обратно в печь и довести до необходимого состояния. Если Вы пережарили, передержали пищу, ничего изменить уже нельзя. Осторожно разогревайте небольшое количество пищи с низким содержанием влаги. Такие продукты могут быстро высохнуть или сгореть. Не разогревайте яйца в скорлупе. Напряжение может возрасти, и яйца могут взорваться. Картофель, яблоки, яичные желтки и сосиски являются примерами пищи с непористой кожицей. Данные продукты должны быть проколоты перед приготовлением для предотвращения разбрызгивания. Не пытайтесь жарить жирные продукты в микроволновой печи.

шарниры и запоры не должны быть сломаны, погнуты или иметь большой люфт. Уплотнительные прокладки не должны иметь повреждений. Не включайте печь, если в жарочном шкафу нет продуктов. Вы можете повредить печь. Во избежание возгорания не сушите в микроволновой печи вещи, бумагу и др.; не используйте печь для стерилизации или в качестве места для хранения книг, кухонных принадлежностей и т.д. Не используйте вторичное сырье, например, переработанную бумагу, так как оно содержит примеси, которые могут привести к искрению или возгоранию. С осторожностью обращайтесь с панелью управления.

Всегда размешивайте напитки перед разогревом. Разогретые напитки могут резко вскипеть, если не были размешаны предварительно. Не оставляйте без присмотра печь, когда делаете поп корн. Не готовьте воздушную кукурузу в печи, кроме как в пакетах, специально предназначенных для приготовления воздушной кукурузы в печи. Зерна могут перегреться и поджечь коричневый бумажный пакет. Не ставьте специальные пакеты для воздушной кукурузы прямо на поднос печи. Поставьте пакет на безопасное стеклянное микроволновое основание или керамическую тарелку, чтобы предотвратить перегрев и трескание подноса печи. Не превышайте время приготовления воздушной кукурузы, назначенного фирмой-изготовителем для микроволновых печей. Более длительное приготовления не приведет к увеличению объема воздушной кукурузы, но может привести к ее обугливанию и возгоранию. Запомните, пакет для воздушной кукурузы и поднос могут стать слишком горячими. Аккуратно уберите и используйте тряпичные держатели.

Искрение

Если Вы заметили искрение в камере печи, нажмите кнопку "СТОП/ Сброс" и устраните причину искрения.

Причиной искрения могут быть:

- Металлические детали посуды или фольга, касающиеся стенок печи.
- Неплотно прилегающая к продуктам фольга.
- Металлические зажимы и проволока или металлический декор посуды.
- Бумажная посуда из вторичного сырья.

Принципы работы микроволн

Микроволновая энергия была открыта при проведении опытов с Радаром во время Второй Мировой Войны, и стала использоваться в сельской местности для приготовления и разогрева пищи. Микроволны, которые постоянно присутствуют в окружающей среде, вырабатываются как естественными, так и искусственными источниками. К последним относятся радары, радио, телевидение, системы связи.

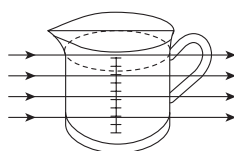
Роль микроволн в приготовлении пищи

Микроволновые печи относятся к группе техники 2 ISM, в которой частота радиоволн умышленно генерируется и используется в форме электромагнитного излучения на обрабатываемый материал. Микроволновая печь относится к классу «В», подходит для применения в быту (в домашних условиях) и в условиях малой мощности электрического напряжения.



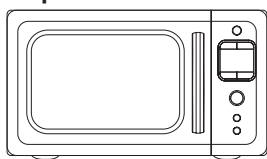
В микроволновой печи электричество преобразовано в микроволну с помощью МАГНЕТРОНА

► Передача



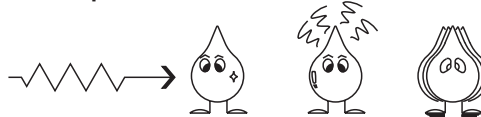
Затем микроволны, проникая через стенки емкостей, поглощаются молекулами воды, которая в большем или меньшем количестве содержится в любом продукте.

► Отражение



Микроволны отражаются от металлических стенок и экрана дверцы печи.

► Поглощение



микроволна молекула воды поглощение вибрация

Микроволны заставляют молекулы воды вибрировать, что приводит к их трению, т.е. нагреванию. Именно этот принцип лежит в основе приготовления и разогревания пищи. Микроволны также поглощаются молекулами жиров и сахара, поэтому жирная и сладкая пища разогревается быстрее. Микроволны могут проникать в пищу на глубину не более 4-5 см., а вглубь пищи тепло проникает посредством теплообмена, как и в традиционной печи, т.е. пища разогревается снаружи внутрь.

Переводная таблица

Меры веса		Меры объема		МЕРЫ ЛОЖКИ	
15 г	1/2 унции	30 мл	1 унция	1.25 мл	1/4 ч.л
25 г	1 унция	100 мл	3 унции	2.5 мл	1/2 ч.л
50 г	2 унции	150 мл	5 унции	5 мл	1 ч.л
100 г	4 унции	300 мл	10 унций	15 мл	1 ст. лож.
175 г	6 унций	600 мл	20 унций		
225 г	8 унций				
450 г	1 фунт				

ИЗМЕРЕНИЯ ЖИДКОСТЕЙ			
1 чашка	= 8 fl. Oz		= 240 мл
1 пинта	= 16 fl. Oz (Великобритания 20 fl. oz)		= 480 мл (Великобритания 560 мл)
1 кварта	= 32 fl. oz (Великобритания 40 fl.oz)		= 960 мл (Великобритания 1120 мл)
1 галлон	= 128 fl. Oz (Великобритания 160 fl.oz)		= 3840 мл (Великобритания 4500 мл)

Техника приготовления

ВРЕМЯ ПРОСТОЯ

Плотные пищевые продукты, например, мясо, картофель в мундире и пироги, требуют Твремя простояУ (внутри или снаружи печи) после приготовления, чтобы дать возможность высокой температуре остыть и завершить процесс приготовления. Разверните куски мяса в фольге и картофель в мундире на Твремя простояУ. Кускам мяса необходимо 10-15 минут для конечного приготовления, картофелю в мундире 5 минут. Другим блюдам, таким как овощи, рыба и готовые обеды требуется около 2-3 минут. После разморозки пищи, Твремя простояУ также должно соблюдаться. Если пища не готова после Твремени простояУ, поставьте ее обратно в печь и добавьте дополнительно время приготовления.

СОДЕРЖАНИЕ ВЛАГИ

Свежая пища, например, овощи и фрукты, различаются по своему содержанию влаги в зависимости от сезона, особенно картофель. Поэтому, время приготовления должно быть установлено. Сухие ингредиенты, например, рис, макароны, консервы, высыхают во время хранения, поэтому время приготовления может различаться

ПЛОТНОСТЬ

Пища без оболочки/кожуры приготавливается гораздо быстрее, чем пища с плотной оболочкой.

ЛИПКАЯ ПЛЕНКА

Липкая пленка помогает сохранить пищу свежей (без утери влаги), и удержанный пар содействует ускорению времени приготовления.

РАЗМЕР

Четное количество продуктов готовится быстрее. Продукты лучше приготавливаются, если содержатся в круглом контейнере, а не в квадратном.

ПРОСТРАНСТВО

Продукты лучше и равномернее приготавливаются, если есть пространство между кусками. НИКОГДА не складывайте продукты друг на друга.

НАЧАЛЬНАЯ ТЕМПЕРАТУРА

Чем холоднее пища, тем дольше ее надо разогревать. Продукты, вытасканные из холодильника, разогреваться дольше, чем те, которые имеют комнатную температуру.

НАПИТКИ

Все напитки должны быть хорошо перемешаны предварительно и во время приготовления. Вода должна быть перемешана особенно хорошо предварительно и до разогрева, чтобы предотвратить вскипание. Не разогревайте жидкости, которые недавно вскипятили. НЕ ПЕРЕГРЕВАЙТЕ.

ПЕРЕВОРАЧИВАНИЕ И ПОМЕШИВАНИЕ

Отдельные виды пищи требуют помешивания во время приготовления. Мясо и птицу нужно переворачивать после ровно половины времени приготовления.

ПОДГОТОВКА

Отдельные виды пищи, например, порции курицы или котлеты, должны быть помещены на блюдо таким образом, чтобы более толстые слои были направлены кверху.

КОЛИЧЕСТВО

Небольшое количество пищи готовится быстрее, чем большое. Также небольшие обеды будут разогреваться быстрее, чем большие порции.

ПРОКАЛЫВАНИЕ

Кожица на некоторых продуктах может привести к задерживанию пара во время приготовления. Такие продукты должны быть проколоты или кожура должна быть снята перед приготовлением, чтобы позволить выйти пару.

Яйца, картофель, сосиски и т.п. должны все быть проколоты перед приготовлением. НЕ ПЫТАЙТЕСЬ ВАРить ЯЙЦА В ИХ СКОРЛУПЕ.

ПОКРЫТИЕ

Покрывайте продукты микроволновой липкой пленкой или крышкой. Покрывайте рыбу, овощи или супы. Не покрывайте пироги, соусы, картофель или макаронные изделия.

Указатель по разморозки

- ▶ Не размораживайте покрытое чем-либо мясо. Покрытие может помешать процессу разморозки. Всегда убирайте внешнюю упаковку или поднос. -Используйте только безопасные для применения в микроволновой печи контейнеры.
- ▶ Начинайте разморозку целой птицы грудинкой вниз. Начинайте разморозку жирной стороной вниз.
- ▶ Размеры упаковки влияют на продолжительность разморозки. Мелкая прямоугольная форма продуктов размораживается быстрее, чем целый блок .
- ▶ После того, как 1/3 времени разморозки закончилась, проверьте еду. Возможно нужно перевернуть, разрезать, перераспределить или убрать растаявшие порции еды.
- ▶ Во время разморозки, печь сообщит Вам, когда нужно перевернуть пищу. Тогда Вы откройте дверцу печи и проверьте пищу. Следуйте инструкциям, указанным ниже для оптимальных результатов разморозки.
- ▶ Когда Вы размораживаете, продукты должны быть холодными, но мягкими во всех местах. Если все-таки где-то проскальзывает лед, аккуратно поставьте обратно в микроволновую печь и дайте еще немного минут разморозиться. После разморозки, дайте продуктам постоять 5-60 минут, если еще сохраняется местами лед.
- ▶ Птица и мясо могут быть помещены под холодную воду пока не разморозится.
- ⇨ **Переверните:** жаркое, ребра, целая птица, грудинка индейки, хот-доги, сосиски, стейки или котлеты.
- ⇨ **Перераспределите:** Разрежьте или разделите стейки, котлеты, гамбургеры, основание мяса, курицу или морепродукты. Куски мяса, например, тушеной говядины
- ⇨ **Покрытие:** Используйте небольшие полоски алюминиевой фольги, чтобы защитить тонкие места или концы продуктов неравномерных размеров, например, куриные крылья. Чтобы предотвратить искрение, не позволяйте фольге подниматься на высоту 2.54 см к стенам или дверцам печи.
- ⇨ **Вытащивание:** Перед приготовлением, растаявшие порции должны быть вытасканы из печи. Это может уменьшить продолжительность разморозки продуктов, весящих меньше 1350 г.

ТАБЛИЦА РАЗМОРОЗКИ (Размораживание по времени)

Название и Вес	Время размораживания	Время ожидания	Особые указания
Говядина - фарш 1 фунт/450г	7-9 мин	15-20мин	Отсекайте оттаявшие части вилкой
- тушеное мясо 1 1/2 ф/ 675г	11-13 мин	25-30 мин	Перевернуть на другую сторону
- пирожки (4ун./110г)	6-8 мин	15-20мин	По истечении половины времени, переверните на др.сторону.
Свинина - свиные ребрышки 1 фунт/450г	6-8 мин	25-30 мин	Перевернуть на другую сторону
- отбивная (5ф/125г)	7-9 мин	25-30 мин	Перевернуть на другую сторону
- рубленая 1 фунт/450г	7-9 мин	15-20мин	Отсекайте оттаявшие части вилкой
Курица - Цельная курица (цыпленок) 2 1/2 ф/1125г	18-20 мин	45-90 мин	с, переверните на др.сторону. Накройте крышкой если нужно.
- Куриная грудинка 1 фунт/450г	7-9 мин	15-30 мин	Перевернуть на другую сторону
- жареная курица (разрезанная на куски) 2ф/900г	14-17 мин	25-30 мин	Разделить и перевернуть
- куриные бедра 1 1/2 ф/ 675г	10-12 мин	15-30 мин	Разделить и перевернуть
Рыба и Морепродукты - Рыба целиком 1 ф/450г	6-8 мин	15-20 мин	По истечении половины времени, переверните на др.сторону. Накройте крышкой если нужно.
- Рыбное филе 1 1/2 ф/ 675г	9-11 мин	15-20 мин	Разделить и перевернуть
- Креветки 1/2 ф/225г	2-3 мин	15-20 мин	Разделить и перевернуть

* Время указано приблизительное, оно зависит от температуры замороженных продуктов.

Таблица приготовления и разогрева

Таблица приготовления

Наименование	Уровень мощности	Время приготовления на 1ф/450 г	Особые указания
МЯСО Говядина - сырая - полусырая - готовая Свинина Бекон	P-80 P-80 P-80 P-Н P-Н	8-10 мин 9-11 мин 11-13 мин 12-15 мин 9-10 мин	- Подмороженные мясо и курица предварительно должны быть вынуты из холодильника за 30 мин до начала приготовления. - После приготовления всегда дайте отстояться мясу и курице под накрытой крышкой.
Курица - Целая курица - Разрезанная - Грудинка (бедро)	P-Н P-80 P-80	7-9 мин 5-7 мин 6-8 мин	
Рыба - Рыбное филе - Скумбрия - Очищенная и готовая форель целиком - Очищенная и приготовленная отбивная из лосося	P-Н P-Н P-Н P-Н	4-6 мин 4-6 мин 5-7 мин 5-7 мин	
ПРИМЕЧАНИЕ: Указанное время приготовления является лишь рекомендуемым. Все зависит от индивидуальных вкусовых предпочтений. Время может различаться в зависимости от размера, формы, нарезанных кусков и состава блюд. Замороженное мясо, курица, рыба перед приготовлением должны быть разморожены.			

Таблица разогрева.

- Будьте внимательны при разогреве детского питания, во избежание ожогов перед кормлением, всегда проверяйте смесь.
- При разогреве продуктов в упаковке, строго следуйте указаниям на упаковке.
- Перед разогревом мороженных продуктов, прежде чем следовать инструкции по разогреву, необходимо чтобы они оттаяли. На таких продуктах рекомендуется сделать заметку, чтобы и другие члены семьи, не забывали об этом.
- Помните, металлическая посуда ограничивает тепло, поэтому перед подогревом переложите еду в другую посуду.
- Мороженные или холодные продукты, требуют большего времени на подогрев, нежели продукты, температура которых комнатная (например, только что приготовленная еда, или продукты которые находились в шкафу)
- Все продукты должны разогреваться при всей мощности микроволновой печи.

Название	Время разогрева	Особые указания
Детское питание 128 г	30 сек.	Перелейте смесь в блюдо Во время приготовления помешайте один два раза. Перед кормлением, проверьте температуру смеси.
Детское молоко 100 мл/ 4жид.ун 225 мл/ 8 жид.ун	20-30 сек. 40-50 сек.	Взболтайте и перелейте в стерилизованную бутылочку. Перед кормлением, проверьте температуру смеси.
Сэндвичи и булочные изделия	20-30 сек	Оберните в бумажное кухонное полотенце, разогревайте на стеклянном жаропрочном подносе. * не используйте бумагу, предназначенную для других целей
Лазанья 1 порция (10 1/2 ун./300г)	4-6 мин.	Разогревайте лазанью, в посуде предназначенной для микроволновых печей, накрыв крышку.
Запеканка 1 порция 4 порции	1 1/2 - 3 мин. 5-7 мин.	Разогревайте в посуде предназначенной для микроволновых печей, накрыв крышку. По истечении половины времени помешайте.
Картофельное пюре 1 порция 4 порции	2-3 мин 6-8 мин	Разогревайте в посуде предназначенной для микроволновых печей, накрыв крышку. По истечении половины времени помешайте.
Тушеная фасоль 1 порция	2-3 мин.	Разогревайте в посуде предназначенной для микроволновых печей, накрыв крышкой. По истечении половины времени помешайте.
Блюда из макарон с соусом 1 порция 4 порции	3-4 мин 7-10 мин.	Разогревайте в посуде предназначенной для микроволновых печей, накрыв крышку. По истечении половины времени помешайте.

Таблица овощей

Воспользуйтесь посудой из пирекса, добавьте 30-45 мл. холодной воды (2-3 столовой ложки) на каждые 250 г., за исключением случаев указанных в таблице. Установите минимальное время приготовления- см.таблицу.

Продолжайте готовить, пока не добьетесь желаемого результата. Помешайте 1 раз во время и 1 раз после приготовления. Добавьте соль, приправы или масло после приготовления.

Накройте крышкой и дайте отстояться 3 минуты.

Совет: Нарезьте овощи на ровные кусочки. Чем мельче будут куски, тем быстрее они приготовятся. Все овощи следует готовить, используя полную мощность микроволновой печи.

Инструкция по приготовлению свежих овощей

Овощи	Вес	Время	Примечание
Брокколи	1/2 ф/ 250г 1 ф /500г	2-3 мин 4-6 мин	Приготовьте равные куски. Расположите стебельком к центру
Брюссельская капуста	1/2 ф/ 250г	3-4 мин	Добавьте 60-75 мл. воды (5-6 стол.ложек)
Морковь	1/2 ф/ 250г	2-3 мин	Нарежьте морковь на равные кусочки.
Цветная капуста	1/2 ф/ 250г 1 ф /500г	2-3 мин 4-6 мин	Приготовьте равные куски. Расположите стебельком к центру
Кабачки, цукини	1/2 ф/ 250г	2-3 мин	Нарежьте кабачки на кусочки. Добавьте 30мл (2ст.лож) воды или кусок масла. И готовьте пока не станут мягкими.
Баклажаны	1/2 ф/ 250г	2-3 мин	Нарежьте баклажаны на кусочки и сбрызните 1 стол. ложкой лимонного сока.
Лук-порей	1/2 ф/ 250г	2-3 мин	Нарежьте лук тонкими кусочками
Грибы	0,3ф/125г 1/2 ф/ 250г	1-2 мин 2-4 мин	Приготовьте маленькие грибочки целиком или разрезанные на куски. Сбрызните лимонным соком. Посолите и поперчите. Перед подачей – просушите.
Лук	1/2 ф/ 250г	2-3 мин	Порежьте лук на тонкие кусочки. И добавьте 15 мл воды (1ст.лож)
Перец	1/2 ф/ 250г	2-4 мин	Нарежьте перец мелкими кусочками
Картофель	1/2 ф/ 250г 1 ф /500г	3-5 мин 7-9 мин	Очистите картофель от кожуры, и разрежьте его на половинки, или четвертинки.
Брюква	1/2 ф/ 250г	3-5 мин	Нарежьте брюкву на маленькие квадратные кусочки.

Инструкция по приготовлению замороженных овощей.

Овощи	Вес	Время	Примечание
Шпинат	0,3ф/125г	2-3 мин	Добавьте 15 мл(1ст.лож) холодной воды
Брокколи	1/2 ф/ 250г	3-4 мин	Добавьте 30 мл(2 ст.лож) холодной воды
Горох	1/2 ф/ 250г	3-4 мин	Добавьте 15 мл(1ст.лож) холодной воды
Зеленые бобы	1/2 ф/ 250г	4-5 мин	Добавьте 30 мл(2 ст.лож) холодной воды
Смешанные овощи (морковь/горох/кукуруза)	1/2 ф/ 250г	3-4 мин	Добавьте 15 мл(1ст.лож) холодной воды
Смешанные овощи (китайского типа)	1/2 ф/ 250г	4-5 мин	Добавьте 15 мл(1ст.лож) холодной воды

Рецепты

ТОМАТНЫЙ И АПЕЛЬСИНОВЫЙ СУП

25 г масла
1 средняя луковица, порезанная
1 крупная морковь и 1 крупная картофелина.
Порезанная
1 1/4 (800 г) консервированные, порезанные помидоры
Сок и потертая корка 1 маленького апельсина
1 1/2 (900 мл) горячего овощного бульона
соль и перец по вкусу

1. Растопите в крупной таре на мощности P-HI в течение 1 минуты
2. Добавьте лук, морковь и картофель и готовьте на мощности P-HI в течение 6 минут. Помешивайте во время приготовления
3. Добавьте помидоры, апельсиновый сок, апельсиновую корку и бульон. Хорошо помешайте. Добавьте соль и перец по вкусу. Закройте кастрюлю и оставьте на мощности P-HI в течение 18 минут. Помешайте 2-3 раза во время приготовления до тех пор, пока овощи не станут мягкими.
4. Помешайте, и подайте на стол.

ФРАНЦУЗСКИЙ ЛУКОВЫЙ СУП

1 крупная луковица, порезанная дольками
15 мл кукурузного масла
50 г обычной муки
1.2 литра горячего мясного или овощного бульона
соль и перец по вкусу
2 стол. лож. петрушки, порезанной
4 толстых кусочка Французского хлеба
50 г потертого сыра

1. Положите лук и масло в кастрюлю, хорошо перемешайте и готовьте на мощности P-HI в течение 2 минут.
2. Добавьте муку, чтобы сделать густую массу. Добавьте приправы, соль, петрушку по вкусу.
3. Закройте кастрюлю и готовьте на мощности P-60 в течение 20 минут.
4. Разлейте суп в столовые тарелки, добавьте в суп кусочки хлеба и слегка посыпьте сыром.
5. Готовьте на мощности P-80 в течение 20 минут до тех пор, пока не расплавился сыр.

Жареные овощи

15 мл подсолнечного масла
30 мл соевого соуса
1 ч.л. хереса
2.5 см корня имбиря
очищенного и мелко потертого
2 среднего размера моркови, порезать на тонкие полоски
100 г шляпок грибов, порезанных
50 г стручков фасоли
100 г нелущеных бобов
1 красный перец, прочищенный и тонко порезанный
4 луковых кольца
100 г консервированных водных каштанов, порезанных
1/4 китайских листьев, тонко порезанных

1. Поместите масло, соевый соус, херес, имбирь, чеснок и морковь в большую кастрюлю, хорошо помешайте
2. Закройте кастрюлю и готовьте на мощности P-HI в течение 5-6 минут, один раз помешайте
3. Добавьте шляпки грибов, фасоль, нелущеных бобов, красный перец, лук, консервированные водные каштаны, и китайские листья. Хорошо помешайте.
4. Готовьте на мощности P-HI в течение 6-7 минут до тех пор, пока овощи не станут мягкими. Помешайте 2-3 раза во время приготовления.

Жареные овощи обычно подаются с мясом или рыбой.

Медовая курица

4 куриные грудки без костей
30 мл чистого меда
15 мл крупно зерновой горчицы
2.5 мл сушеной полыни эстрагон
15 мл картофельного пюре
150 мл куриного бульона

1. Поместите куриные грудки в специальную кастрюлю.
2. Перемешайте все остальные ингредиенты и посыпьте их на курицу. Добавьте соль и перец по вкусу.
3. Готовьте на мощности P-HI в течение 13-14 минут. Полейте куриные грудки соусом два раза во время приготовления.

СИНИЙ СЫР/ЛУКОВЫЕ "ЖАКЕТЫ"

2 запеченных картофеля (примерно 250 г каждая)
50 г масла
100 г сыра с плесенью, порезанного
15 мл свежих луковиц, порезанных
50 г грибов, порезанных дольками
соль и перец по вкусу

1. Проколите каждую картофелину в нескольких местах вилкой. Готовьте на мощности P-HI в течение 12-13 минут. Разделите и вычерпните мякоть в кастрюлю, добавьте масло, сыр, лук, грибы, соль и перец, хорошо помешайте.
2. Поместите полученную массу в кожуру картофеля и поставьте в специальное блюдо на подставку.
3. Готовьте на мощности P-60 в течение 10 минут.

БЕЛЫЙ СОУС

25 г масла
25 г обычной муки
300 мл молока
соль и перец по вкусу

1. Растопите масло в кастрюле на мощности P-HI в течение 1 минуты.
2. Добавьте муки и взбейте в молоке. Готовьте на мощности P-HI в течение 4-5 минут, помешивая каждые 2 минуты до тех пор, пока масса не станет густой и гладкой. Приправьте солью и перцем по вкусу.

КЛУБНИЧНОЕ ВАРЕНЬЕ

675 г клубники
45 мл лимонного сока
675 г сахара

1. Поместите клубнику и лимонный сок в очень большую кастрюлю, разогрейте на мощности P-HI в течение 5 минут или до тех пор, пока ягоды не размягчатся. Добавьте сахар, хорошо помешайте.
2. Готовьте на мощности P-80 в течение 20-25 минут, пока не достигнете установленного пункта, помешивайте каждые 4-5 минут
3. Разлейте в разогретые, чистые банки. Закройте, уплотните и сделайте пометки.

** до готовности: для того, чтобы определить степень готовности, капните джем на холодную поверхность, подождите минуту, затем дотроньтесь пальцем до капли. Если джем покрылся пленкой, значит он уже готов.*

ПРОСТОЙ ПИРОГ

100 г маргарина
100 г сахара
1 яйцо
100 г самоподнимающейся муки просеянной
30-45 мл молока

1. Оберните 20.4 см тарелку для пирога жиронепроницаемой бумагой
2. Смешайте сахар и маргарин для получения светлой взбитой массы. Разбейте яйца и добавьте просеянную муку вместе с молоком.
3. Вылейте в приготовленную тарелку. Готовьте на мощности P-HI в течение 4-5 минут до готовности.
4. Оставьте пирог на 5 минут перед тем, как вынимать.

ОМЛЕТ

15 г масла
4 яйца
90 мл молока
соль и перец по вкусу

1. Взбейте вместе яйца и молоко. Приправьте.
2. Поместите масло блюдо. Готовьте на мощности P-HI в течение 1 минуты, пока масло не начнет таять. Смажьте блюдо расплавленным маслом.
3. Вылейте смесь для омлета в блюдо. Готовьте на мощности P-HI в течение 2 минут. Перемешайте и снова готовьте на мощности P-HI в течение 1 минуты.

ЯИЧНИЦА-БОЛТУНЯ

15 г масла
2 яйца
30 мл молока
соль и перец

1. Растопите масло в кастрюле на мощности P-HI в течение 1 минуты
2. Добавьте яйца, молоко, пряности и хорошо перемешайте
3. Готовьте на мощности P-HI в течение 3 минут, помешивая каждые 30 секунд

ОСТРЫЙ ФАРШ

1 луковица, порезать
1 головка чеснока, измельчить
1 ч.л. (5мл) растительного масла
200 гр консервированных томатов
1 ст. л (15 мл) томатной пасты
1 ч.л. специй
225 гр мясного фарша
соль и перец

1. Лук, чеснок и масло переложите в миску и поставьте в печь на две минуты, на уровне мощности P-HI.
2. Добавьте остальные ингредиенты. Тщательно перемешайте.
3. Накройте крышкой и поставьте в микроволновую печь на 4 мин. на уровне мощности P-HI, затем готовьте на уровне мощности P-HI в течение 8-12 мин (до готовности)

Постановлением правительства РФ №720 утвержден перечень товаров длительного пользования, которые по истечению срока службы могут работать неправильно и стать угрозой для жизни, здоровья потребителя, а также причинить вред его имуществу. Срок службы товара исчисляется с даты продажи. Рекомендуем не использовать товар по истечению срока службы товара. Срок службы данного товара составляет 5 лет.

Изготовитель: Dongbu Daewoo Electronics Corporation/Донгбу Дэу Электроникс Корпорейшен
Адрес: Daechi-Dong, Dongbu Financial Center, 432, Teheran-ro, Gangnam-gu, Seoul/Дэчи-Донг, Финансовый Центр Донгбу, 432, Тегеран-ро, Ганнам-гу, Сеул, Республика Корея

Завод-изготовитель: Dongbu Daewoo Microwave Oven (Tianjin) Co., Ltd/Донгбу Дэу Майкrowaveв Оуэн (Тяньцзинь) КО ЛТД
Адрес: NO 34 Changhwa street, Dagang Development Area, Binhai New District, Tianjin, China/NO 34, ул Чанхва, промышленная зона Даганг, новый район Биньхай, Провинция Тяньцзинь, Китай

Консультационный центр потребителя: ЗАО «Донгбу Дэу Электроникс Рус».
Адрес: 117342, г. Москва, ул. Профсоюзная, 65, корп.1.
Тел.: +7 495 741 4533.

Импортер: ЗАО «Донгбу Дэу Электроникс Рус».
Адрес: 117342, г. Москва, ул. Профсоюзная, 65, корп.1.
Тел.: +7 495 744 0397.

Сделано в Китае



IP КОД: IPX0