

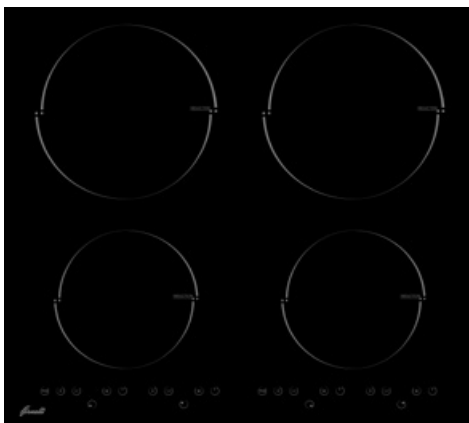
Fornelli

СПЕЦИАЛИСТ ПО ВСТРАИВАЕМЫМ ДУХОВЫМ ШКАФАМ
И ВАРОЧНЫМ ПОВЕРХНОСТЯМ

ВАРОЧНЫЕ ПОВЕРХНОСТИ

PIA 60
INDUZIONE

ИНДУКЦИОННАЯ
ВАРОЧНАЯ
ПОВЕРХНОСТЬ



RUS

Инструкция по применению

телефоны технической поддержки

www.fornelli.ru

8 495 788 54 79 для Московского региона

8 800 700 54 79 для других регионов РФ

ВАРОЧНЫЕ ПОВЕРХНОСТИ

Инструкция по установке и эксплуатации

Уважаемый потребитель!

Благодарим Вас за приобретение продукции FORNELLI. Мы надеемся, что данный прибор оправдает Ваши ожидания и станет прекрасным помощником на Вашей кухне. Для правильной и безопасной эксплуатации прибора, пожалуйста, ознакомьтесь со всеми пунктами данной инструкции. Просим Вас сохранять эту инструкцию на весь срок службы данного прибора.

В начале инструкции Вы узнаете о некоторых важных условиях безопасной работы прибора. Чтобы Ваш прибор длительное время находился в прекрасном состоянии, мы приводим множество полезных советов по уходу и чистке. Также эта инструкция даёт некоторые советы по экономии электроэнергии.


На случай, если когда-нибудь в процессе эксплуатации прибора возникнут неполадки, на последних страницах этой инструкции Вы сможете найти советы, как самостоятельно устранить мелкие неисправности.

Ваш новый прибор изготовлен из высококачественных материалов и полностью соответствует всем стандартам ЕЭС.

Наша бытовая техника постоянно совершенствуется, улучшаются характеристики приборов, обновляется дизайн, поэтому рисунки и обозначения в инструкции могут несколько отличаться от приобретённой Вами модели.

Желаем Вам приятного аппетита!

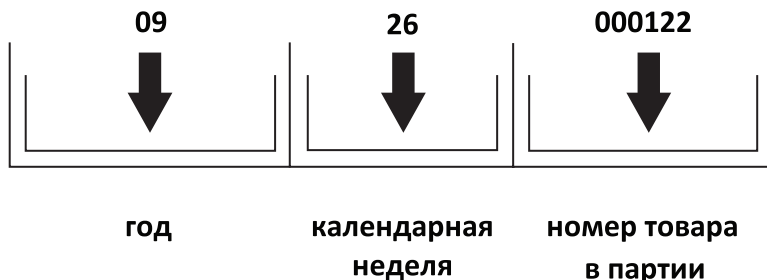
Производитель оставляет за собой право вносить изменения в конструкцию с целью улучшения характеристик продукции.

Изделие произведено в соответствии с европейскими стандартами и сертифицировано TÜV, ISO 9001, 

Дата изготовления прибора содержится в его серийном номере.

Серийный номер прибора указан на внутренней этикетке, которая размещена на вытяжке.

Расшифровка серийного номера.



В данном примере прибор изготовлен на 26 неделе 2009 года.

ВАРОЧНЫЕ ПОВЕРХНОСТИ

Инструкция по установке и эксплуатации

СОДЕРЖАНИЕ

Принцип индукции	2
СОВЕТЫ И УКАЗАНИЯ ПО БЕЗОПАСНОСТИ	
Перед подключением нового прибора	3
Указания по безопасности	3
Как избежать повреждений прибора	4
Рекомендации по утилизации	4
Комплектация.....	6
Технические характеристики стеклокерамических варочных поверхностей.....	6
ВАША НОВАЯ СТЕКЛОКЕРАМИЧЕСКАЯ ВАРОЧНАЯ ПОВЕРХНОСТЬ	
Пульт управления	8
Описание работы	9
Регулировка мощности/температуры	9
Функция «Таймер»	9
Блокировка управления от детей	9
Распознавание мелких предметов	9
Автоматическое распознавание посуды	10
Защита от перепадов напряжения	10
Функция защиты от неисправности датчика температуры	10
Защита от перегрева	10
Защита от перенапряжений сети	10
Автоматическое отключение	10
Посуда и приготовление	11
Чистка и уход за варочной поверхностью.....	11
Небольшие загрязнения.....	12
Сильные загрязнения	12
УСТАНОВКА СТЕКЛОКЕРАМИЧЕСКОЙ ВАРОЧНОЙ ПОВЕРХНОСТИ	
Крепление варочной поверхности к столешнице	13
Подключение к электросети.....	15
Обслуживание и ремонт	16
Устранение неполадок	17

TM FORNELLI

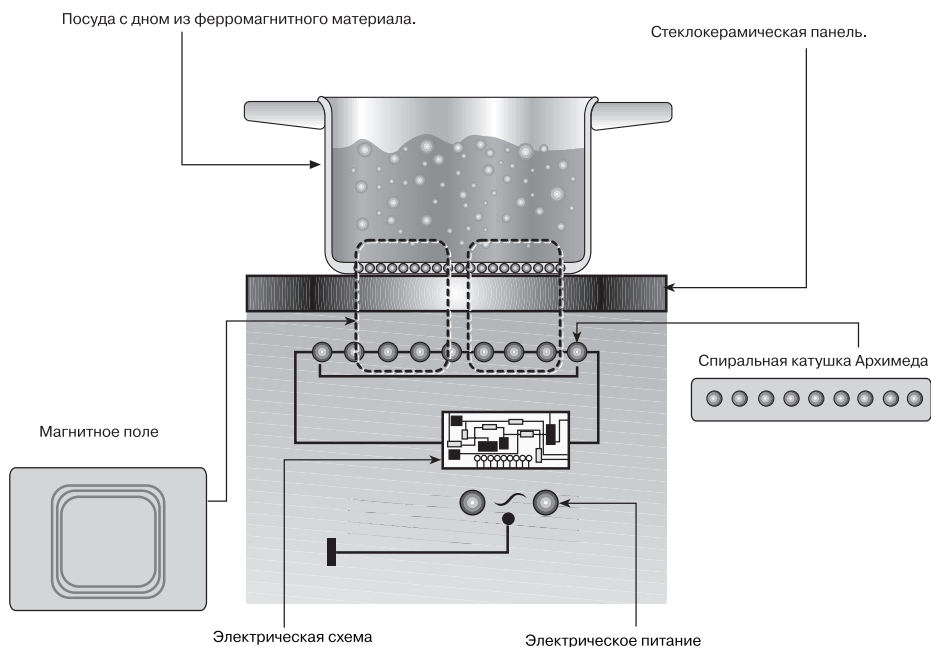
ФОРНЕЛЛИ ЭЛЕКТРОДОМЕСТИЧИ С.Р.Л. ВИА ДЕЖИЛИ АУЗОНИ 7-01/А КАП 00 185, Рим, Италия

Изготовитель: Foshan Aiting Electrical Appliance Co., Ltd. No.2 Jiye Road, Songxia Industrial Park, Songgang, Shishan Town, Nanhai District, Foshan City, Guang-dong Province, Китай

Импортер: ООО «Сигма Трейд», 196607, г. Санкт-Петербург, г. Пушкин, ул. Оранжевая, д. 48, лит. А, оф. 38

ВАРОЧНЫЕ ПОВЕРХНОСТИ

Инструкция по установке и эксплуатации



ПРИНЦИП ИНДУКЦИИ

Индукционная технология приготовления основана на физическом явлении магнитной индукции.

Основной характеристикой этой системы является прямая передача энергии генератором на посуду (в отличие от традиционных конфорок – см. рис.1).

Преимущества

В сравнении с электрическими варочными панелями ваша варочная панель:

- **Безопаснее:** стеклянная поверхность нагревается меньше.
- **Быстрее:** меньшее время нагрева продуктов.
- **Точнее:** варочная панель мгновенно реагирует на ваши команды.
- **Эффективнее:** 90% поглощаемой энергии преобразуется в тепло.

Более того, сразу после съема посуды с плоскости, передача тепла тотчас прекращается, позволяя избежать ненужного рассеяния тепла.

Система также автоматически распознает другой диаметр каждой отдельной посуды, применяя для каждого размера соответствующий уровень мощности.

Это позволяет использовать посуду разных размеров, при условии что их диаметр не более 10% или не менее 40% по отношению к сериографии на поверхности варки. (рис. 4)

Внимание: при использовании посуды диаметром менее 40% по отношению к сериографии на стекле зона варки может не включиться.

Посуда для приготовления

В индукционном приготовлении для генерации тепла используется магнетизм. Следовательно посуда должна быть изготовлена из материалов, содержащих железо. Вы можете проверить материал вашей посуды при помощи простого магнита.

Важно:

Во избежание непоправимого повреждения поверхности варочной панели не используйте:

- посуду с неровным дном.
- металлическую посуду с эмалированным дном
- не используйте посуду с шершавым дном во избежание царапин на поверхности варочной панели.

СОВЕТЫ И УКАЗАНИЯ ПО БЕЗОПАСНОСТИ

Внимание!

Во избежание поломки перед включением стеклокерамической варочной поверхности в холодное время года, необходимо выдерживать ее в распакованном виде при комнатной температуре не менее 2-х часов.

ПЕРЕД ПОДКЛЮЧЕНИЕМ НОВОГО ПРИБОРА

После снятия упаковки убедитесь, что изделие и шнур питания не имеют повреждений. В противном случае не подключайте прибор к электрической сети и обратитесь к продавцу.

Имейте в виду, что изменение или попытки изменения технических характеристик данного изделия, сопряжены с риском. Не разбирайте и не трогайте ничего внутри стеклокерамической варочной поверхности. При необходимости обращайтесь в Службу сервиса.

Монтаж и электрическое подключение варочной панели должны быть выполнены имеющим на это разрешение квалифицированным специалистом сервисного центра в соответствии с инструкцией по монтажу и действующими правилами и нормативами. Гарантия не распространяется на возможные неисправности, вызванные не соблюдением этого требования.

УКАЗАНИЯ ПО БЕЗОПАСНОСТИ

Лица, пользующиеся стеклокерамической варочной поверхностью, обязаны знать правила безопасного обращения с бытовыми электрическими приборами

и внимательно изучить данную инструкцию.

Прибор должен быть подключен к надежной системе заземления, соответствующей действующим нормам электрической безопасности. При любых вмешательствах необходимо убедиться, что оборудование **ОТКЛЮЧЕНО** от электрической сети. Производитель снимает с себя любую ответственность за ущерб, который может быть причинен людям и имуществу, в случае отсутствия или некачественного заземления прибора.

Данное изделие не может использоваться детьми или недееспособными лицами.

Не разрешайте детям играть с бытовым электроприбором. Носители имплантированных электрокардиостимуляторов перед использованием индукционной варочной панели должны проверить, чтобы варочная панель не создавала помех кардиостимулятору.

ВАЖНО!

– Не кладите на варочную панель такие металлические предметы как ножи, вилки, ложки или крышки, так как они могут нагреться.

– После использования выключите варочную панель при помощи специальной команды, не полагаясь на сенсор обнаружения посуды.

– Избегайте утечек жидкостей. Не оставляйте жидкости без присмотра или снижайте мощность для кипячения или нагрева.

– Не оставляйте индукционные конфорки включенными с пустыми кастрюлями или сковородами или вовсе без посуды.

Инструкция по установке и эксплуатации

– По завершении приготовления выключите соответствующую конфорку при помощи команды, описанной ниже.

– Никогда не используйте для приготовления листы алюминиевой фольги и никогда не помещайте на варочную панель продукты, завернутые в фольгу. Алюминий может расплавиться и непорочно повредить ваше изделие.

– Никогда не разогревайте закрытые жестяные консервные банки с продуктами: банка может взорваться! Это правило относится ко всем остальным типам варочных панелей.

При использовании близко расположенной к оборудованию электрической розетки следите за тем, чтобы шнуры электрических кабелей питания, используемых электробытовых приборов, не касались тех участков стеклокерамической варочной поверхности, которые могут нагреваться, и располагались достаточно далеко от ее горячих частей. Провода электропитания должны быть прикреплены к кухонному столу, чтобы они не соприкасались с горячими частями стеклокерамической варочной поверхности.

Периодически (не реже одного раза в полгода) проверяйте состояние электрического шнура питания. При обнаружении каких-либо дефектов: трещины, следы оплавления, затвердение материала, немедленно обращайтесь в сервисную службу. Во избежание опасности замену электрического шнура питания должна производить сервисная служба или аналогичный квалифицированный персонал.

При перегреве жиры и масло легко воспламеняются. Поэтому следует готовить пищу в жире или в масле, например, в случае жарки картофеля во фритюре, только под непрерывным присмотром.

Никогда не кладите легковоспламеняющиеся предметы на стеклокерамическую варочную панель или под нее в ящик кухонной мебели. Существует опасность их возгорания.

ЗНАЙТЕ! Нельзя тушить воспламенившееся масло или жир водой. Посуду с воспламенившимся маслом или жиром следует плотно накрыть крышкой, или плотным материалом, препятствующим доступу кислорода к пламени.

Содержите оборудование в чистоте. Остатки пищи могут явиться причиной пожара.

Сколы и трещины на стеклокерамической варочной поверхности могут привести к поражению электрическим током. В случае их обнаружения немедленно выключите прибор и отключите его от электрической сети.

В случае поломки отключите стеклокерамическую варочную поверхность от электрической сети. **Не эксплуатируйте неисправное оборудование, это опасно.** Не пытайтесь самостоятельно чинить стеклокерамическую варочную поверхность. Ремонт, выполняемый неквалифицированными лицами, может привести к повреждениям оборудования и несчастным случаям. Прежде всего, обратитесь к данной инструкции. Если в ней отсутствует нужная Вам информация, обратитесь в ближайший сервисный центр. Ремонт данного оборудования может выполняться только уполномоченным сервисным центром. Всегда требуйте использовать при ремонте фирменные запасные части.

Инструкция по установке и эксплуатации

КАК ИЗБЕЖАТЬ ПОВРЕЖДЕНИЙ ПРИБОРА

Стеклокерамика не чувствительна к резким перепадам температур и является по отношению к ним очень прочным материалом. Однако, она может подвергаться и другим видам воздействий, например, механическим, к которым ее устойчивость ниже.

Не используйте стеклокерамическую варочную поверхность в качестве подставки для различных предметов или рабочего стола.

Не пользуйтесь кастрюлями из чугуна или с поврежденным дном, имеющими грубую поверхность или заусенцы. При передвижении таких кастрюль на варочной поверхности могут возникнуть царапины.

Никогда не ставьте на включенную конфорку пустую посуду, в особенности, эмалированную и алюминиевую. Это может привести к повреждению варочной поверхности и дна посуды.

Не храните твердые и острые предметы над стеклокерамической варочной поверхностью. Их падение на варочную поверхность может ее повредить.

Если сахар или другой состав, содержащий сахар, попадет на горячую конфорку и расплавится, немедленно удалите его чистящим скребком, пока он горячий. Если масса остынет, то при ее удалении можно повредить поверхность.

При соприкосновении с горячими конфорками синтетические материалы, алюминиевая или кулинарная фольга или пластмассовая посуда могут расплавиться. Поэтому храните эти материалы и предметы на безопасном расстоянии от стеклокерамической варочной поверхности. Если все же что-либо расплавилось на ней, следует немедленно удалить эту массу скребком.

Следите за тем, чтобы кислотосодержащие жидкости, такие как уксус, лимон или средства для растворения известкового налета, не попадали на рамку стеклокерамической варочной поверхности, так как эти вещества оставляют на ней матовые следы.

Не ставьте кастрюли или сковороды на рамку варочной поверхности, от этого на ней могут возникать царапины и другие повреждения.

РЕКОМЕНДАЦИИ ПО УТИЛИЗАЦИИ

Все материалы, используемые при изготовлении стеклокерамической варочной поверхности, являются экологически приемлемыми и допускают вторичную переработку. Соблюдайте правила охраны окружающей среды и используйте соответствующие способы раздельного способа сбора отходов.



Подержанные или пришедшие в негодность приборы не являются бесполезными отходами. Различные материалы, используемые в конструкции Вашего прибора, могут быть утилизированы.

Для получения информации о возможности утилизации обратитесь к своему продавцу или же в местный административный орган.

Перед сдачей стеклокерамической варочной поверхности на слом помните, что, попав в детские руки, она может привести к несчастному случаю. Позаботьтесь о том, чтобы сделать ее максимально безопасной. Обрежьте шнур электропитания и приведите оборудование в неработоспособное состояние.

Точно выполняйте указания, которые приведены в данной инструкции.

Инструкция по установке и эксплуатации

КОМПЛЕКТАЦИЯ

Ваша стеклокерамическая варочная поверхность относится к категории встраиваемой техники. Заводская табличка с обозначением модели стеклокерамической варочной поверхности находится на тыльной стороне ее встраиваемой части.

В комплект стеклокерамической варочной поверхности входят:

- Стеклокерамическая варочная поверхность — 1 шт.
- Клеящаяся уплотнительная прокладка — 1 шт.
- Инструкция по применению.

ХРАНЕНИЕ

Необходимо хранить в сухом месте, вдали от источников повышенных температур и воздействия солнечных лучей. При хранении необходимо избегать резкого перепада температур. Хранить без упаковки не допускается.

ТРАНСПОРТИРОВКА

Категорически не допускается падение и любые механические воздействия на упаковку при транспортировке.

ИНФОРМАЦИЯ О СЕРТИФИКАЦИИ ПРОДУКЦИИ

Электрические варочные поверхности, представленные в данной инструкции по эксплуатации, соответствуют требованиям ТР ТС 004/2011 «О безопасности низковольтного оборудования», ТР ТС 020/2011 «Электромагнитная совместимость технических средств».



ПРАВИЛА РЕАЛИЗАЦИИ

Правила и условия реализации не установлены изготовителем и должны соответствовать национальному и/или местному законодательству страны реализации товара.

ВАРОЧНЫЕ ПОВЕРХНОСТИ

Инструкция по установке и эксплуатации

ТЕХНИЧЕСКИЕ ХАРАКТЕРИСТИКИ

Размеры элементов варочной поверхности и выреза для её встраивания

Размеры встраивания варочной поверхности, мм	Высота	Ширина	Глубина (длина)
Размеры видимой части	7	590	528
Размеры встраиваемой части	78,8	550	487
Размеры ниши для встраивания	35–45*	565	500

* При толщине столешницы менее 35 мм используйте дополнительный уплотнитель (в комплекте не поставляется).

Общая мощность стеклокерамической поверхности, Вт – 6400.

Напряжение питания варочной поверхности: 220-240 В~ / 50/60Гц.

Класс защиты: 1.

Размеры и мощность конфорок

Конфорка	Размеры, мм	Мощность, Вт
Ближняя левая	165	1200
Дальняя левая	200	2000
Дальняя правая	200	2000
Ближняя правая	165	1200

ВАРОЧНЫЕ ПОВЕРХНОСТИ

Инструкция по установке и эксплуатации

ВАША НОВАЯ СТЕКЛОКЕРАМИЧЕСКАЯ ВАРОЧНАЯ ПОВЕРХНОСТЬ

1. Шнур питания
2. Стеклокерамическая панель.
3. Дальняя левая конфорка.
4. Ближняя левая конфорка.
5. Дальняя правая конфорка.
6. Ближняя правая конфорка.
7. Панель управления.
8. Световой индикатор.

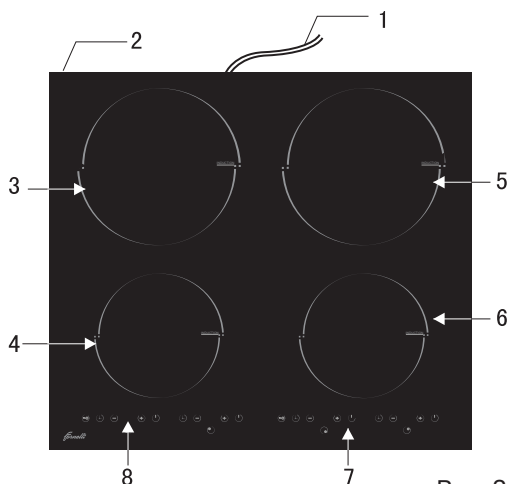


Рис. 2

ПУЛЬТ УПРАВЛЕНИЯ

Рис. 3



Функции левой ближней конфорки:

1. Блокировка управления от детей для левой (дальней и передней) конфорок
2. Таймер
3. Регулировка мощности / температуры («-»)
4. Дисплей

5. Регулировка мощности / температуры («+»)
6. Включение/выключение.

Функции левой дальней конфорки:

7. Таймер
8. Регулировка мощности / температуры («-»)

Инструкция по установке и эксплуатации

9. Дисплей
10. Регулировка мощности / температуры («+»)
11. Включение/выключение.

Функции правой ближней конфорки:

12. Блокировка управления от детей
13. Таймер
14. Регулировка мощности / температуры («-»)
15. Дисплей
16. Регулировка мощности / температуры («+»)
17. Включение/выключение.

Функции правой дальней конфорки:

18. Таймер
19. Регулировка мощности / температуры («-»)
20. Дисплей
21. Регулировка мощности / температуры («+»)
22. Включение/выключение

ОПИСАНИЕ РАБОТЫ

а) Нажмите кнопку Включение/выключение, электроприбор перейдет в состояние работы.

б) Во время работы нажмите кнопку Включение/выключение. Работа варочной поверхности будет остановлена, блокировка управления от детей автоматически включится через 1 минуту.

в) Во время работы нажмите кнопку блокировки управления от детей и затем кнопку Включение/выключение. Если варочная поверхность заблокирована, на дисплее отобразятся символы «-».

Регулировка мощности / температуры

В индукционной поверхности имеется 9 уровней мощности: уровень 1 — самый низкий и уровень 9 — самый высокий. Вы можете регулировать мощность/температуру кнопками «-» или «+», каждый раз во время нажатия раздаётся звук «Би».

Таймер

Диапазон от 0 до 99 минут, всего 99 минут, начиная с 0. Во время работы нажмите кнопку «Таймер», раздастся звук «ДИ» и на дисплее появятся цифры «00». Нажмите кнопку «-» или «+», чтобы отрегулировать время, через 5 секунд после установки времени начнётся отсчёт. При окончании электроприбор оповестит Вас звуковым сигналом.

Блокировка управления от детей

Во время работы нажмите и удерживайте в течении 3 секунд кнопку блокировки управления от детей, чтобы заблокировать управление. Варочная поверхность издаст звук «ДИ», и на дисплее появятся буквы «LO». После применения данной функции все прочие кнопки, кроме кнопки включения\выключения или кнопки блокировки, будут неактивны.

Распознавание мелких предметов

Если на поверхность электроприбора попадут мелкие предметы (например: нож,вилка и т.д.) индукционная поверхность приостановит работу, в то же время раздастся оповещающий сигнал. Если в течение 1 минуты предмет не будет удалён, электроприбор выключится, чтобы не допустить поломки.

Инструкция по установке и эксплуатации

Автоматическое распознавание посуды

Если посуда убрана с конфорки во время работы или используется неподходящая посуда, индукционная поверхность приостановит работу, в то же время раздастся оповещающий сигнал. Если в течение 30 секунд посуда не будет возвращена/заменена на подходящую, электроприбор выключиться, чтобы не допустить поломки.

Защита от перепадов напряжения

В случае перепада напряжения индукционная поверхность отключится автоматически.

Функция защиты от неисправности датчика температуры

Если возникнет неисправность датчика температуры, индукционная поверхность выключится и возобновит работу только после устранения неисправности.

Защита от перегрева

В случае, если температура на поверхности или внутри электроприбора сильно повысится, индукционная поверхность выключится и возобновит работу только того, как температура опустится до нормальной.

Защита от перенапряжений в сети

В случае, если напряжение становится слишком низким или слишком высоким, индукционная поверхность отключится автоматически и возобновит работу только после восстановления безопасного уровня напряжения.

Автоматическое отключение

В случае, если в течении 2 часов не было совершено никаких действий, индукционная поверхность отключится автоматически.

Инструкция по установке и эксплуатации

ПОСУДА ДЛЯ ПРИГОТОВЛЕНИЯ

В индукционном приготовлении для генерации тепла используется магнетизм. Следовательно посуда должна быть изготовлена из материалов, содержащих железо. Вы можете проверить материал вашей посуды при помощи простого магнита.

Важно (рис. 4):

Во избежание непоправимого повреждения поверхности варочной панели не используйте:

- посуду с неровным дном.
- металлическую посуду с эмалированным дном
- не используйте посуду с шершавым дном во избежание царапин на поверхности варочной панели.

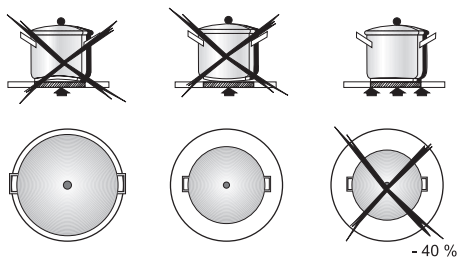


Рис. 4

ЧИСТКА И УХОД ЗА ВАРОЧНОЙ ПОВЕРХНОСТЬЮ

Керамическая варочная поверхность остается чистой долгое время, и уход за ней достаточно простой, если его выполнять правильно и регулярно.

Очищайте варочную поверхность каждый раз после приготовления пищи, после того как она остынет до нормальной температуры (можно дотронуться). В противном случае даже самые малые остатки пищи будут пригорать, когда Вы включите варочную поверхность в следующий раз.

Мы рекомендуем использовать для ухода за варочной поверхностью только специальные неабразивные чистящие средства для стеклокерамики.

Не пользуйтесь для чистки стеклокерамической варочной поверхности стальными щетками, грубыми губками и порошковыми чистящими средствами, так как они образуют царапины на поверхности. Аэрозоль для грилей и духовок также непригоден для применения, так как из-за своей высокой агрессивности он может повредить варочную поверхность (см. рис. 5). Избегайте применения химически активных чистящих средств, таких как, например, пятновыводитель.

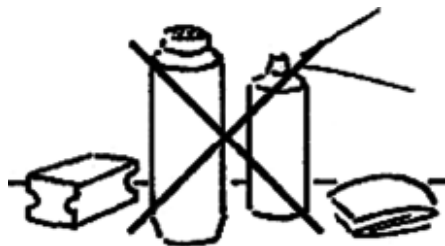


Рис. 5

Инструкция по установке и эксплуатации

Небольшие загрязнения

Небольшие пятна, слабые загрязнения следует удалить влажной тканью с небольшим количеством моющего средства для ручного мытья посуды, или отбеливателем для белья. Оставшееся на поверхности моющее средство смойте холодной водой, после чего вытрите поверхность насухо.

Пятна, появляющиеся из-за выкипевшей воды, следует удалять уксусом или лимонным соком, либо средствами для растворения извести. Если какое-либо из этих средств, случайно попало на металлическую окаймляющую рамку (если таковая имеется на соответствующей модели), его следует сразу же удалить влажной тканью, иначе на рамке появятся матовые пятна.

Сильные загрязнения

Средства для чистки наносятся без разбавления кухонным бумажным полотенцем и втираются. Дайте время, чтобы средство вступило в реакцию с загрязнением, затем тщательно смойте его холодной водой и насухо вытрите стеклокерамическую варочную поверхность. Если чистящее средство останется на нагреваемой поверхности, оно может повредить варочную панель при очередном нагревании.

Очень сильные загрязнения и корки лучше всего удалять с помощью скребка для чистки стекла (см. рис. 6). Скребки для чистки стеклокерамических поверхностей можно приобрести в любом магазине, где продаются чистящие средства. При покупке скребка обратите особое внимание на ручку. Ручка не должна быть изготовлена из легкоплавкой пластмассы, так как она может расплавиться при использовании на горячей поверхности варочной панели.

Изменение цвета варочной поверхности не оказывает влияния на функционирование и срок службы стеклокерамики. Эти явления представляют собой не структурное изменение материала варочной поверхности, а являются всего лишь остатками пригоревших веществ, которые не были вовремя удалены.

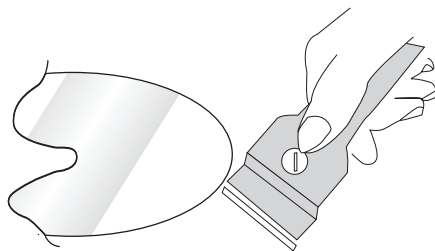


Рис. 6

Изменение цвета с появлением металлического отлива вызвано трением дна посуды о стеклокерамическую варочную поверхность, или использованием неподходящих средств для ее чистки. Это изменение цвета можно удалить, используя для этого подходящее чистящее средство, однако при этом необходимо затратить много сил. При необходимости чистку можно повторить несколько раз до полного удаления изменения цвета.

Попадание на металлическую рамку варочной поверхности уксуса, сока лимона, средств для растворения известкового налета, или трение дна посуды о металлическую декоративную рамку, могут привести со временем к ее повреждению и появлению на декоративной рамке варочной поверхности матовых пятен.

УСТАНОВКА СТЕКЛОКЕРАМИЧЕСКОЙ ВАРОЧНОЙ ПОВЕРХНОСТИ

ВНИМАНИЕ!

Инструкция по установке должна использоваться только квалифицированным персоналом.

Оборудование должно быть установлено правильно с учетом предписаний местной энергоснабжающей компании и в соответствии с действующими стандартами.

Любые действия нужно выполнять с оборудованием, отключенным от электросети.

Установка варочной поверхности должна гарантировать защиту от случайного прикосновения к деталям, находящимся под напряжением.

Поверхность для встраивания должна выдерживать температуру до 100°C.

В случае если под керамической варочной поверхностью с сенсорной панелью управления располагается встроенная духовка или любой другой прибор, нагревающийся во время работы, необходимо обеспечить такие условия, чтобы температура в районе расположения сенсорной панели не превышала 60°C. Для этого необходимо предусмотреть зазор между нижней частью варочной поверхности и прибором в 40 мм (рис. 8). Невыполнение этого требования, может нарушить работу сенсорной панели управления.

В случае наличия в кухонной мебели горизонтальной промежуточной перемычки зазор между самой нижней частью варочной поверхности и этой перемычкой должен составлять не менее 25 мм.

КРЕПЛЕНИЕ ВАРОЧНОЙ ПОВЕРХНОСТИ К СТОЛЕШНИЦЕ

Сделайте вырез в столешнице в соответствии с размерами, представленными в таблице.

Древесные волокна, которые используются при изготовлении рабочей поверхности столов, относительно быстро набухают при намокании. Поэтому нанесите на торцевую поверхность выреза специальный клей или герметик, защищающий эту поверхность от пара или конденсирующейся влаги, которая может появляться с нижней стороны кухонного рабочего стола.

Прежде чем монтировать стеклокерамическую варочную поверхность в подготовленную для нее нишу (см. рис. 7) необходимо прикрепить прилагаемую клеящуюся уплотнительную прокладку **G** по нижнему краю варочной поверхности. Крепить прокладку необходимо равномерно по всему периметру, не допуская ни разрывов, ни наложений.

Поместите варочную поверхность в подготовленную для нее нишу ровно посередине, придерживая ее снизу. Затем нажмите на нее вниз так, чтобы стеклокерамическая варочная поверхность устойчиво опиралась на мебель. Эту операцию удобнее выполнять вдвоем, чтобы не сместить уплотнительную прокладку **G**.

Если изолирующая уплотнительная прокладка **G** поставлена правильно, она обеспечит полную защиту от проникновения жидкости под стеклокерамическую варочную поверхность. Это особенно актуально при проведении работ по очистке и уходу за варочной поверхностью.

ВАРОЧНЫЕ ПОВЕРХНОСТИ

Инструкция по установке и эксплуатации

Схема в большем масштабе
представлена на стр. 21

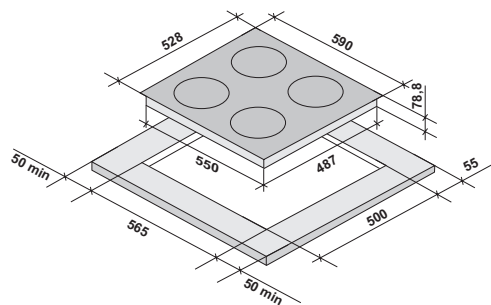


Рис. 7

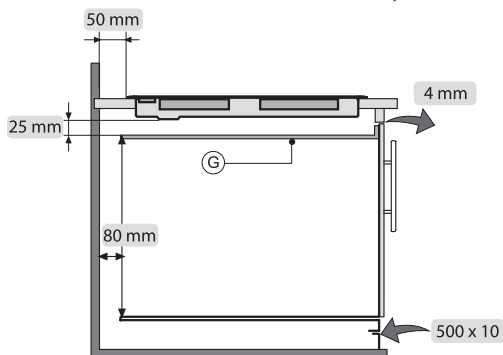
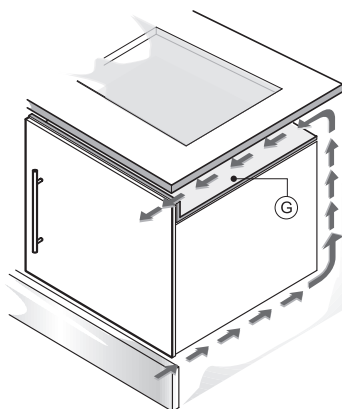


Рис. 8

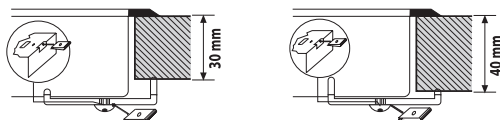
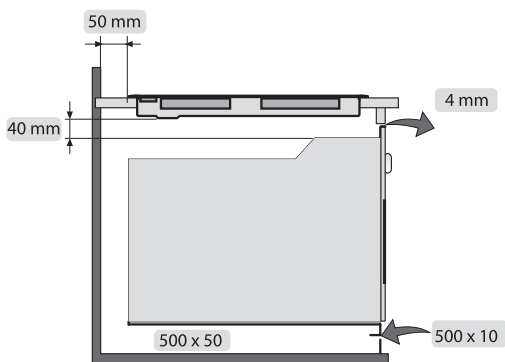
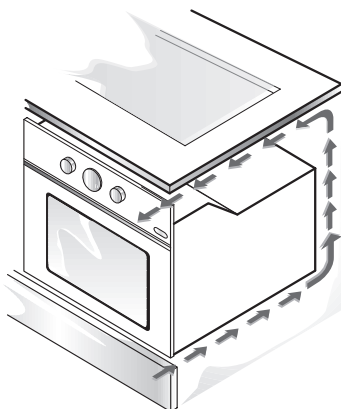


Рис. 9

Инструкция по установке и эксплуатации

ПОДКЛЮЧЕНИЕ К ЭЛЕКТРОСЕТИ

Прежде чем подключать стеклокерамическую варочную поверхность к электрической сети убедитесь в следующем:

- характеристики электрической сети соответствуют спецификациям, указанным на табличке, расположенной снизу на встраиваемой части варочной поверхности;
- электрическая сеть имеет надежное заземление, соответствующее действующим нормам и требованиям закона.

ВНИМАНИЕ!

В связи с высокой мощностью данного продукта (6,4 кВт) ОБЯЗАТЕЛЬНО подключение к выделенной линии электроэнергии с сечением провода не менее 4 мм².

Подключение оборудования к электросети, должно производиться в соответствии с действующими нормами и предписаниями действующих законов.

Схему подключения к сети проводов питания можно посмотреть на рис. 9.

Рис. 9



При подключении непосредственно к электросети необходимо установить линейный защитный автомат, который

отключает все контакты с обеспечением в выключенном состоянии расстояния между контактами, по меньшей мере, 3 мм. Этого не требуется в том случае, когда подключение осуществляется посредством вилки и розетки, при условии, что пользователь имеет легкий доступ к вилке для ее отключения.

Вилка и шнур, используемые для подключения, должны соответствовать стандартам и выдерживать мощность, потребляемую оборудованием (см. таблицу «Мощность конфорок, максимальная потребляемая мощность, кВт»).

Заземляющий провод (желто-зеленый) не должен размыкаться выключателем.

В любом случае питающий шнур должен располагаться таким образом, чтобы ни в одной его точке не достигалась температура, превышающая на 50°C температуру окружающей среды.

В случае замены шнура питания необходимо использовать только шнуры, обеспечивающие работу при имеющейся нагрузке и температуре эксплуатации.

ВНИМАНИЕ!

Не используйте бытовые удлинители и т.п. для соединения с сетью, поскольку они могут перегреться и воспламениться.

Оборудование обязательно должно быть заземлено. Изготовитель не несет никакой ответственности, если это условие не выполнено.

При повреждении электрического шнура, его замену должен производить квалифицированный специалист сервисной службы.

Перед первым включением снимите защитную фольгу или наклейки со

Инструкция по установке и эксплуатации

стеклокерамической варочной поверхности или металлической рамки, если таковые на них имеются.

ВНИМАНИЕ!

Производитель снимает с себя всю ответственность, если вышеперечисленные и обычные правила безопасности при установке стеклокерамической варочной поверхности не выполнены.

ОБСЛУЖИВАНИЕ И РЕМОНТ

Данное оборудование не требует периодического технического обслуживания, за исключением чистки и ухода за варочной поверхностью.

Перед отгрузкой с предприятия изготовителя данное оборудование проходит приемочные испытания, которые выполняются опытными специалистами с тем, чтобы работа оборудования была наиболее эффективна. Любой вид ремонта, который оказывается в последствии необходимым, должен выполняться с максимальной тщательностью и вниманием.

В связи с этим рекомендуем всегда обращаться в наш ближайший сервисный центр, обслуживающий продукцию бренда FORNELLI, или в магазин, где была сделана покупка.

Если Ваше оборудование на гарантии, то при звонке в сервисный центр сообщите следующую информацию: номер гарантийного талона; неисправность; модель и ее серийный номер, обозначенные на информационной табличке, расположенной снизу встраиваемой части стеклокерамической варочной поверхности.

Если гарантия на Ваше устройство закончилась, то при обращении в сервисный центр достаточно будет сообщить информацию о модели и о неисправности.

Внимание!

Никогда не ремонтируйте сами Вашу варочную панель. Если обнаружены дефекты стеклокерамической варочной поверхности, отсоедините ее от электрической сети. Не пользуйтесь для проведения ремонта услугами случайных лиц.

ВАРОЧНЫЕ ПОВЕРХНОСТИ

Инструкция по установке и эксплуатации

УСТРАНЕНИЕ НЕПОЛАДОК

Если Вы заметили неполадки в работе электроприбора, ознакомьтесь с таблицей ниже, прежде, чем приступать к ремонту.

Неисправность	Рекомендации
При включении нет звука «Би» и не загорается дисплей.	Проверьте: – нет ли повреждений шнура питания и вилки; – состояние автоматического выключателя/предохранителя; – есть ли подача электроэнергии в дом.
Звук «БиБи» раздаётся в течение 30 секунд, символы «E1» на дисплее.	Проверьте: – подходит ли используемая посуда; – правильно ли размещена посуда на конфорке.
Внезапное отключение со звуком «БиБи», символы «E2» на дисплее	Проверьте, нет ли перегрева. Если неисправность вызвана внутренним перегревом варочной поверхности, отключите её и включите снова через несколько минут. Датчик вентилятора может быть повреждён, следует обратиться в сервисный центр.
Внезапное отключение, периодический нагрев	Периодический нагрев допустим в функциях подогрева, некоторых режимах малой мощности, при жарке, запекании и других функциях. Это нормальное явление.
Внезапное отключение со звуком «БиБи», символы «E3» на дисплее	Скачок напряжения выше 275 В.
Внезапное отключение со звуком «БиБи», символы «E4» на дисплее	Уровень напряжения ниже 100 В.
Внезапное отключение со звуком «БиБи», символы «E5» на дисплее	Ошибка «E5» возникает при неисправности сенсора температуры поверхности стекла. Необходимо обратиться в сервисный центр.
Внезапное отключение со звуком «БиБи», символы «E6» на дисплее	Была нажата неправильная кнопка или жидкость выкипела/не достаточно жидкости.
Внезапное отключение со звуком «БиБи», символы «E0» на дисплее	Неисправность внутренних компонентов. Необходимо обратиться в сервисный центр.

ВАРОЧНЫЕ ПОВЕРХНОСТИ

Инструкция по установке и эксплуатации

Схема встраивания варочной поверхности PIA 60 INDUZIONE

