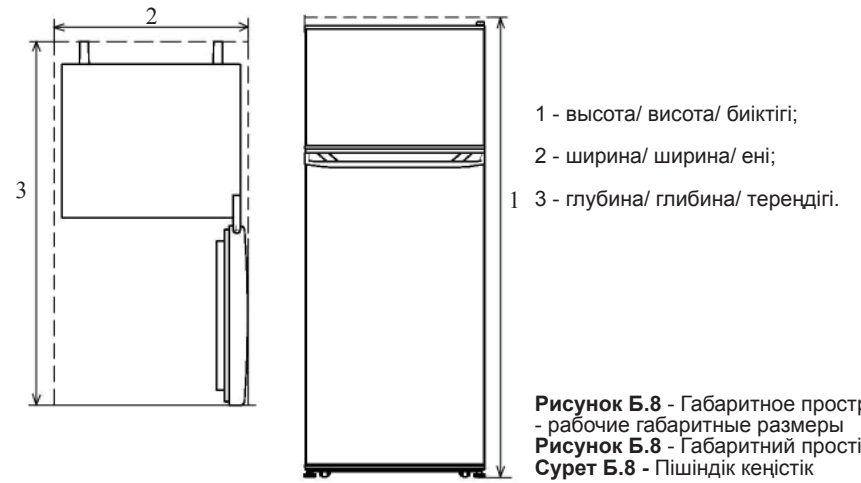
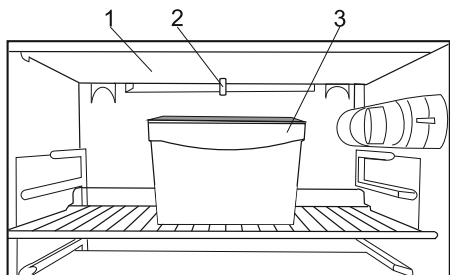


- RUS** Руководство по эксплуатации
- UKR** Настанова з експлуатації
- KAZ** Қолдану бойынша нұсқаулық



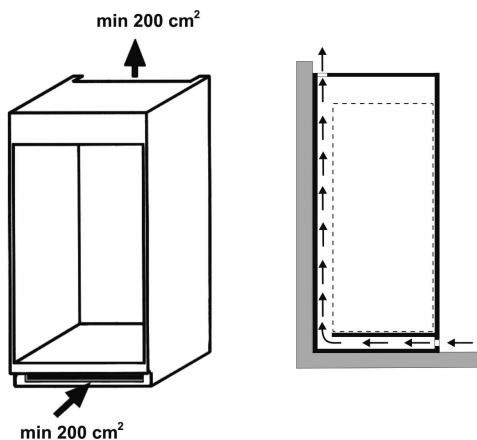
Холодильные приборы бытовые электрические  
Холодильні прилади побутові електричні  
Тұрмыстық электрлі тоназытқыш





- 1 - поддон/ піддон/ тұғырық;
- 2 - отверстие слива воды/ отвір зливу води/ су ағатын тесік;
- 3 - сосуд/ посудина/ ыдыс.

**Рисунок Б.6** - Схема сбора талой воды (ДХ 416)  
**Рисунок Б.6** - Схема збирання талої води (ДХ 416)  
**Б.6-сурет** - Еріген суды жинау үлгісі (ДХ 416)



**Рисунок Б.7** - Схема циркуляции воздуха вокруг холодильного прибора  
**Рисунок Б.7** - Схема циркуляції повітря навколо холодильного приладу  
**Сурет Б.7** - Тоңазытқыш прибор айналасындағы ауа айналысының схемасы

### КАЧЕСТВЕННО, БЕЗОПАСНО, НАДЕЖНО!

Конструкция холодильного прибора обеспечивает несложное и удобное пользование им в течение многих лет, однако мы рекомендуем Вам потратить некоторое время на изучение настоящего руководства. Надежная и экономичная работа холодильного прибора зависит от правильной эксплуатации, соблюдения требований безопасности и приведенных в руководстве указаний.

Холодильные приборы соответствуют требованиям Директивы Европейского Парламента и Совета Европейского Совета 2002/95/ЕС, согласно которым максимальные концентрации свинца, ртути, шестивалентного хрома, полибромбифенила и полибромдифениловых эфиров не превышают 0,1%, кадмия – 0,01%.

#### 1 ОБЩИЕ УКАЗАНИЯ

**1.1 Полное наименование холодильного прибора указано в его табличке, расположенной внизу на внутренней боковой стенке морозильника или холодильной камеры прибора. Перечисленные модели холодильных приборов имеют варианты наименований, согласованные с заказчиком для конкретных рынков сбыта (промо-модели), согласно таблице:**

| Модель  | Промо-модели             | Модель | Промо-модели             |
|---------|--------------------------|--------|--------------------------|
| NRB 110 | CX 310, ERB 410, FRB 510 | DM 156 | CX 356, EF 101, FR 556   |
| NRB 118 | CX 618, ERB 818, FRB 718 | DM 158 | CX 358, EF 256, FR 558   |
| NRB 119 | CX 319, ERB 419, FRB 519 | DM 161 | CX 361, EF 132, FR 561   |
| NRB 120 | CX 620, ERB 820, FRB 720 | DX 247 | CX 347, ERF 178, FRF 547 |
| NRB 137 | CX 637, ERB 837, FRB 737 | DX 224 | —                        |
| NRB 139 | CX 639, ERB 839, FRB 739 | DX 416 | CX 316, ERF 254, FRF 516 |
| NRT 141 | CX 341, FRT 541, ERT 241 | DX 403 | CX 303, ERF 104, FRF 503 |
| NRT 143 | CX 343, FRT 543, ERT 243 | DX 404 | CX 304, ERF 132, FRF 504 |
| NRT 144 | CX 344, FRT 544, ERT 244 | DX 507 | CX 307, ER 110, FRF 507  |
| NRT 145 | CX 345, FRT 545, ERT 245 | DX 508 | CX 308, ER 149, FRF 508  |
| DM 155  | CX 355, EF 210, FR 555   |        |                          |

#### Технические данные и комплектация модели и промо-модели идентичны.

Бытовые электрические компрессионные холодильные приборы предназначены для охлаждения и хранения охлажденных продуктов в холодильной камере (ХК), замораживания и хранения замороженных продуктов, приготовления пищевого льда в морозильной камере (МК) или морозильном отделении (МО), хранения замороженных продуктов и приготовления пищевого льда в низкотемпературном отделении (НТО). Холодильные приборы являются встраиваемыми, т.е. возможна их установка в шкаф, в подготовленную нишу в стене или подобное место. В холодильных приборах используется хладагент **R600a**.

**1.2** Холодильные приборы работают от электрической сети напряжением **220-230 В** переменного тока частотой **50Гц** и предназначены для установки в кухонных помещениях с относительной влажностью не более **70%** и с температурой окружающего воздуха, соответствующей климатическому классу, указанному в табличке холодильного прибора. Для климатического класса **N** температура окружающего воздуха составляет от плюс 16°C до плюс 32°C, для класса **ST** - от плюс 16°C до плюс 38°C.

**1.3** Конструкция холодильного прибора постоянно совершенствуется, поэтому возможны некоторые изменения, не отраженные в данном руководстве.

**⚠ 1.4 Внимание! Запрещается** подвергать поверхности холодильного прибора любым механическим повреждениям и воздействиям, использовать верхнюю поверхность холодильника в качестве разделочной доски, оставлять на ней электронагревательные устройства, влажные предметы и горячие емкости, красящие и др. химические вещества!

#### 2 ТЕХНИЧЕСКИЕ ДАННЫЕ

**2.1** Температура в ХК - не ниже 0°C, не выше плюс 8°C. Остальные технические данные - см. таблицы 1, 1А, 1В, 1С. Содержание серебра в холодильном приборе - по приложению А.

**2.2** Теплоэнергетические параметры (температура в ХК, МК, МО, НТО, морозильнике, суточный расход электроэнергии) определяются по стандартной методике в лабораторных условиях при регламентированных температуре окружающей среды, влажности воздуха и др.

**ТАБЛИЦА 1 - ТЕХНИЧЕСКИЕ ДАННЫЕ**

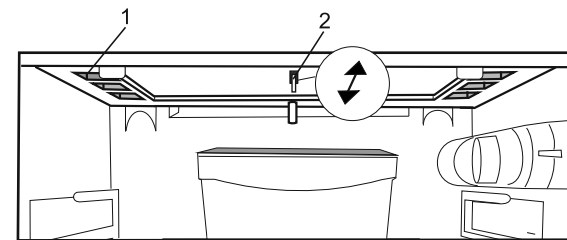
| ПОКАЗАТЕЛИ                   | холодильники-морозильники с нижним расположением МК |         |         |         |         |         |
|------------------------------|---|---------|---------|---------|---------|---------|
|                              | NRB 110   | NRB 118 | NRB 119 | NRB 120 | NRB 137 | NRB 139 |
| Общий (брутто) объем, дм³    | 346   | 301     | 309     | 331     | 264     | 294     |
| Общий (брутто) объем МК, дм³ | 115   | 70      | 115     | 100     | 70      | 100     |

ОКОНЧАНИЕ ТАБЛИЦЫ 1

| ПОКАЗАТЕЛИ   | холодильники-морозильники с нижним расположением МК |          |          |          |          |          |
|--|---|----------|----------|----------|----------|----------|
|  | NRB 110   | NRB 118  | NRB 119  | NRB 120  | NRB 137  | NRB 139  |
| Общий полезный объем, дм <sup>3</sup>  | 320   | 277      | 283      | 303      | 240      | 266      |
| Полезный объем МК, дм <sup>3</sup>   | 90  | 47       | 90       | 73       | 47       | 73       |
| Полезный объем ХК, дм <sup>3</sup>   | 230   | 230      | 193      | 230      | 193      | 193      |
| Температура в МК, °С, не выше  | -18   |          |          |          |          |          |
| Суточный расход электроэнергии при температуре окружающего воздуха 25°С, кВт.ч           | 0,764   | 0,739    | 0,728    | 0,805    | 0,696    | 0,762    |
| Класс энергетической эффективности   | A+  | A+       | A+       | A+       | A+       | A+       |
| Производительность замораживания, кг/сут   | 4,0   | 2,5      | 4,0      | 3,5      | 2,5      | 3,5      |
| Количество производимого льда, кг/час  | 0,06  |          |          |          |          |          |
| Время повышения температуры в МК до минус 9°С при отключении электроэнергии в сети, ч    | 10  | 12       | 10       | 10       | 12       | 10       |
| Суммарная площадь для хранения продуктов, м <sup>2</sup>                                 | 1,472   | 1,189    | 1,472    | 1,346    | 1,189    | 1,346    |
| Габаритные размеры (рисунок Б.9), мм, не более: высота                                   | 2008  | 1782     | 1838     | 1952     | 1612     | 1782     |
| высота без петли верхней   | 1992  | 1766     | 1822     | 1936     | 1596     | 1766     |
| ширина/глубина   | 574/625   | 574/625  | 574/625  | 574/625  | 574/625  | 574/625  |
| Габаритное пространство - рабочие габаритные размеры (рисунок Б.8), мм, не более: высота | 2012  | 1786     | 1842     | 1956     | 1616     | 1786     |
| ширина / глубина   | 587/1162  | 587/1162 | 587/1162 | 587/1162 | 587/1162 | 587/1162 |
| Масса (нетто), кг, не более  | 66,0  | 60,0     | 63,0     | 64,0     | 57,5     | 61,0     |

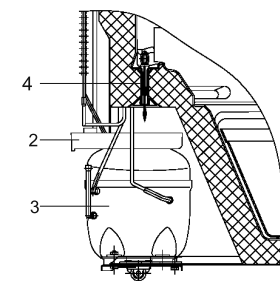
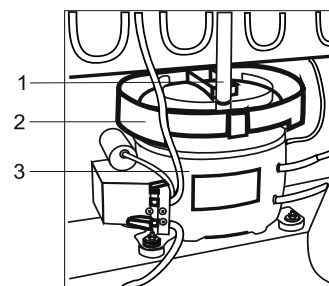
ТАБЛИЦА 1А - ТЕХНИЧЕСКИЕ ДАННЫЕ

| ПОКАЗАТЕЛИ  | холодильники-морозильники с верхним расположением МК |         |         |         | холодильники-морозильники с МО |        |
|---|--|---------|---------|---------|--------------------------------|--------|
|   | NRT 141  | NRT 143 | NRT 144 | NRT 145 | ДХ 247                         | ДХ 224 |
| Общий (брутто) объем, дм <sup>3</sup>   | 261  | 190     | 330     | 278     | 184                            | 124    |
| Общий (брутто) объем МК (МО), дм <sup>3</sup>   | 51   | 51      | 68      | 68      | 17                             | 17     |
| Общий полезный объем, дм <sup>3</sup>   | 260  | 189     | 329     | 277     | 178                            | 119    |
| Полезный объем МК (МО), дм <sup>3</sup>   | 51   | 51      | 68      | 68      | 17                             | 17     |
| Полезный объем ХК, дм <sup>3</sup>  | 209  | 138     | 261     | 209     | 161                            | 102    |
| Температура в МК (МО), °С, не выше  | -18  |         |         |         |                                |        |
| Суточный расход электроэнергии при температуре окружающего воздуха 25°С, кВт.ч        | 0,725  | 0,641   | 0,827   | 0,767   | 0,581                          | 0,512  |
| Класс энергетической эффективности  | A+   | A+      | A+      | A+      | A+                             | A+     |
| Производительность замораживания, кг/сут  | 2,0  | 2,0     | 3,0     | 3,0     | 2,0                            | 2,0    |
| Количество производимого льда, кг/час   | 0,06   |         |         |         |                                |        |
| Время повышения температуры в МК до минус 9°С при отключении электроэнергии в сети, ч | 16   | 16      | 16      | 16      | 10                             | 10     |
| Суммарная площадь для хранения продуктов, м <sup>2</sup>                              | 1,113  | 0,784   | 1,113   | 1,113   | 0,627                          | 0,473  |



- 1 - шторка/ шторка/ жабындық/
- 2 - ручка шторы/ ручка шторы/ жабындық тұтқасы.

Рисунок Б.4 - Регулирование температуры в холодильнике ДХ 416 с помощью шторы  
 Рисунок Б.4 - Регулювання температури в холодильнику ДХ 416 за допомогою шторы  
 Б.4-сурет - Жабындық арқылы тоңазытқыш ДХ 416 температурасын өзгерту

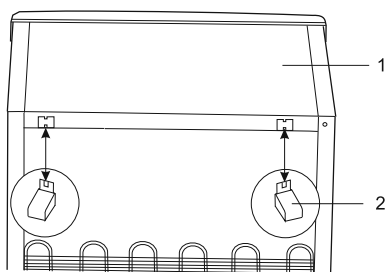


а) NRB 110, NRB 119, NRB 118, NRB 139, NRB 120, NRB 137

б) NRT 141, NRT 143, NRT 144, NRT 145, ДХ 224, ДХ 247, ДХ 507, ДХ 508

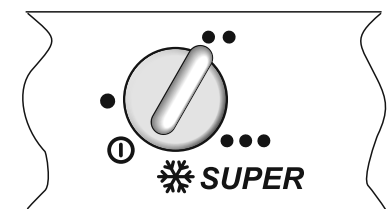
- 1 - водоотвод/ водовідведення/ су ағызғыштың төлкегі;
- 2 - сосуд талой воды/ посудина талої води/ еріген су ыдысы;
- 3 - компрессор/ компресор/ компрессор;
- 4 - втулка водоотвода/ втулка водовідведення/ су ағызғыштың төлкегі.

Рисунок Б.5 - Схема отвода талой воды из холодильной камеры  
 Рисунок Б.5 - Схема відведення талої води з холодильної камери  
 Б.5-сурет - Тоңазытқыш камерадаң еріген судың ағу сызбанұсқасы

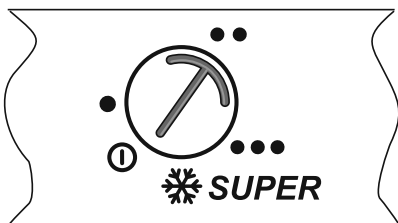
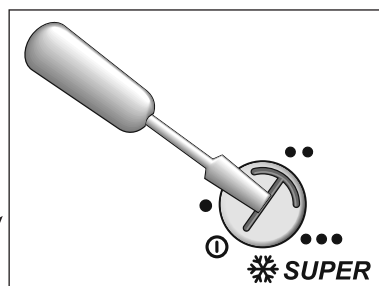


- 1 - крышка/ кришка/ қақпақ;
- 2 - упор/ упор/ тіреуіш.

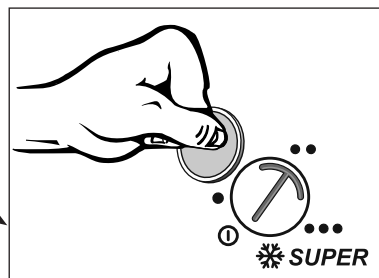
**Рисунок Б.2** - Схема крепления упоров к крышке  
**Рисунок Б.2** - Схема кріплення упорів до кришки  
**Б.2-сурет** - Тіреуішті қақпаққа бекіту схемасы



вариант 1/ вариант 1/ 1-нұсқа



вариант 2/ вариант 2/ 2-нұсқа



ДМ 155, ДМ 156, ДМ 158, ДМ 161, ДХ 224, ДХ 247, ДХ 416

**SNOW SUPER** - только/ тільки/ тек ДМ 155, ДМ 156, ДМ 158, ДМ 161

**Рисунок Б.3** - Ручка датчика-реле температуры  
**Рисунок Б.3** - Ручка датчика-реле температуры  
**Сурет Б.3** - Тетік-реле температурасы тұтқасы

**ОКОНЧАНИЕ ТАБЛИЦЫ 1А**

| ПОКАЗАТЕЛИ   | холодильники-морозильники с верхним расположением МК |          |          |          | холодильники-морозильники с МО |          |
|--|--|----------|----------|----------|--------------------------------|----------|
|  | NRT 141  | NRT 143  | NRT 144  | NRT 145  | ДХ 247                         | ДХ 224   |
| Габаритные размеры (рис. Б.9), мм, не более: высота                                      | 1508   | 1245     | 1782     | 1563     | 1128                           | 854      |
| высота без петли верхней   | 1494   | 1231     | 1768     | 1549     | —                              | —        |
| ширина/глубина   | 574/625  | 574/625  | 574/625  | 574/625  | 574/625                        | 574/625  |
| Габаритное пространство - рабочие габаритные размеры (рисунок Б.8), мм, не более: высота | 1512   | 1249     | 1786     | 1567     | 1132                           | 858      |
| ширина / глубина   | 587/1162   | 587/1162 | 587/1162 | 587/1162 | 587/1236                       | 587/1236 |
| Масса (нетто), кг, не более  | 49,0   | 43,5     | 53,5     | 50,5     | 40,0                           | 35,0     |

**ТАБЛИЦА 1В - ТЕХНИЧЕСКИЕ ДАННЫЕ МОРОЗИЛЬНИКОВ**

| ПОКАЗАТЕЛИ   | ДМ 155   | ДМ 156   | ДМ 158   | ДМ 161   |
|--|----------|----------|----------|----------|
| Общий (брутто) объем, дм³  | 210      | 101      | 256      | 139      |
| Полезный объем, дм³  | 152      | 67       | 210      | 106      |
| Температура в в морозильнике в режиме хранения, °С, не выше  | -18      | -18      | -18      | -18      |
| Суточный расход электроэнергии при температуре окружающего воздуха 25°С и температуре в морозильнике минус 18°С, кВт.ч | 0,630    | 0,480    | 0,732    | 0,549    |
| Класс энергетической эффективности   | A+       | A+       | A+       | A+       |
| Мощность замораживания, кг/сут   | 12,0     | 7,0      | 16,0     | 10,0     |
| Время повышения температуры в морозильнике до минус 9°С при отключении электроэнергии в сети, ч                        | 8        | 10       | 7        | 8        |
| Суммарная площадь для хранения продуктов, м²   | 0,839    | 0,395    | 1,157    | 0,54     |
| Количество производимого льда, кг/час  | 0,06     |          |          |          |
| Габаритные размеры (рис. Б.9), мм, не более: высота  | 1454     | 854      | 1716     | 1054     |
| ширина / глубина   | 574/625  | 574/625  | 577/662  | 574/625  |
| ширина (без ручки) / глубина (без ручки)   | —        | —        | 574/625  | —        |
| Габаритное пространство - рабочие габаритные размеры (рисунок Б.8), мм, не более: высота                               | 1458     | 858      | 1720     | 1058     |
| ширина / глубина   | 587/1162 | 587/1162 | 624/1165 | 587/1162 |
| Масса (нетто), кг, не более  | 48,0     | 34,0     | 57,0     | 39,0     |

**ТАБЛИЦА 1С - ТЕХНИЧЕСКИЕ ДАННЫЕ ХОЛОДИЛЬНИКОВ**

| ПОКАЗАТЕЛИ   | ДХ 416 | ДХ 403 | ДХ 404 | ДХ 507 | ДХ 508 |
|--|--------|--------|--------|--------|--------|
| Общий (брутто) объем, дм³  | 255    | 111    | 150    | 111    | 150    |
| Общий (брутто) объем НТО, дм³  | 26     | 11     | 11     | —      | —      |
| Общий полезный объем, дм³  | 234    | 104    | 143    | 110    | 149    |
| Полезный объем НТО, дм³  | 26     | 11     | 11     | —      | —      |
| Полезный объем ХК, дм³   | 208    | 93     | 132    | 110    | 149    |
| Температура в НТО, °С, не выше   | -12    | -6     | -6     | —      | —      |
| Суточный расход электроэнергии при температуре окружающего воздуха 25°С, кВт.ч | 0,457  | 0,327  | 0,365  | 0,321  | 0,335  |
| Класс энергетической эффективности   | A+     | A+     | A+     | A+     | A+     |
| Суммарная площадь для хранения продуктов, м²                                   | 0,937  | 0,35   | 0,477  | 0,43   | 0,57   |

**ОКОНЧАНИЕ ТАБЛИЦЫ 1С**

| ПОКАЗАТЕЛИ  | ДХ 416          | ДХ 403            | ДХ 404              | ДХ 507            | ДХ 508              |
|---|-----------------|-------------------|---------------------|-------------------|---------------------|
| Количество производимого льда, кг/час   | 0,06            | 0,06              | 0,06                | —                 | —                   |
| Габаритные размеры (рисунок Б.9), мм, не более:<br>высота / высота без петли верхней ширина / глубина | 1454 / 574/625  | 861/850 / 501/532 | 1070/1059 / 501/532 | 861/850 / 501/532 | 1070/1059 / 501/532 |
| Габаритное пространство - рабочие габаритные размеры (рис. Б.8), мм: высота ширина / глубина          | 1458 / 587/1162 | 865 / 516/1010    | 1074 / 516/1010     | 865 / 516/1010    | 1074 / 516/1010     |
| Масса (нетто), кг, не более   | 49,5            | 28,0              | 35,0                | 28,5              | 36,0                |

**3 КОМПЛЕКТ ПОСТАВКИ**

**3.1** Перед дальнейшим чтением руководства посмотрите рисунки, расположенные после текстовой части (приложение Б).

**3.2** В комплект поставки входят упакованный холодильный прибор с набором комплектующих изделий в соответствии с таблицей 2 и рисунками Б.1, Б.2, руководство по эксплуатации, сервисная книжка.

**4 ТРЕБОВАНИЯ БЕЗОПАСНОСТИ**

**4.1** При эксплуатации холодильного прибора соблюдайте общие правила электробезопасности при пользовании электроприборами.

**4.2** Ваш прибор выполнен по степени защиты от поражения электрическим током **класса 1**. Если вилка шнура питания не подходит к Вашей розетке, следует обратиться к квалифицированному электрику для установки розетки с заземляющим контактом (производится за счет потребителя).

**4.3** Перед включением холодильного прибора проверьте исправность розетки, вилки а также шнур питания на отсутствие нарушений изоляции.

**4.4** Не допускайте повреждения шнура питания и нарушения его контактов в вилке. При повреждении шнура, его замену необходимо производить на соответствующий, полученный у изготовителя или в сервисной службе. Во избежание опасности, замену шнура питания должны производить только квалифицированные специалисты сервисной службы (специализированной мастерской). При появлении признаков ухудшения изоляции электрооборудования (пощипывание при касании к металлическим частям) **немедленно отключите холодильный прибор от электросети** и вызовите механика обслуживающей организации для выявления и устранения неисправности.

**4.5** Не кладите на крышку 1 (рисунок Б.2) холодильного прибора электрогревательные устройства, от которых может загореться пластмасса.

Не допускайте попадания влаги на токоведущие части, расположенные сзади холодильного прибора.

**4.6** Не реже одного раза в год с помощью сухой мягкой щетки или пылесоса очищайте от пыли элементы конструкции, расположенные сзади холодильного прибора, предварительно вынув из розетки вилку шнура питания.

**⚠ 4.7 ВНИМАНИЕ! В целях обеспечения пожарной безопасности:**

- не подключайте холодильный прибор к электросети с неисправной защитой от токовых перегрузок;

- **не используйте для подключения переходники, дополнительные розетки и удлинительные шнуры;**

- не производите замену элементов электропроводки с помощью лиц, не имеющих соответствующего разрешения (лицензии);

- не устанавливайте в холодильный прибор электролампу освещения мощностью более 15 Вт.

**4.8 По истечении срока службы** холодильного прибора (см. сервисную книжку, гарантийные обязательства) необходимо вызвать специалиста сервисной службы, который должен дать заключение о возможности дальнейшей эксплуатации прибора и обязательно заменить все элементы его электропроводки. В противном случае вы можете подвергнуть опасности себя и окружающих.

**4.9** В Вашем холодильном приборе используется хладагент **R 600a**- природный газ, не наносящий вреда окружающей среде, но являющийся легковоспламеняемым, поэтому необходимо соблюдать дополнительные меры предосторожности:

**⚠ ВНИМАНИЕ!** Не загромождайте вентиляционный зазор сзади холодильного прибора;

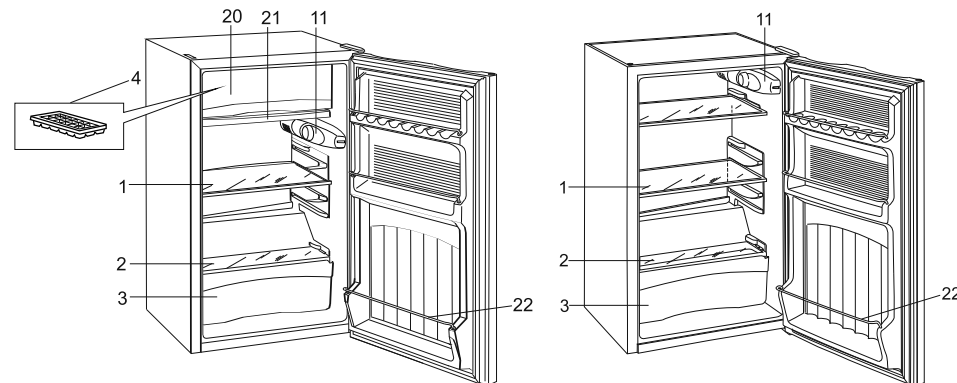
- **ВНИМАНИЕ!** Не используйте механические устройства или другие приспособления для ускорения процесса размораживания, кроме рекомендованных изготовителем;

- **ВНИМАНИЕ!** Не повредите охладительный контур;

- **ВНИМАНИЕ!** Не используйте электроприборы внутри отделений для хранения продуктов, если они отличаются от типов, рекомендованных изготовителем.

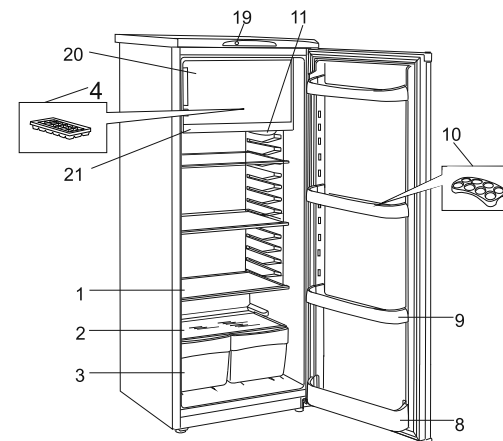
- **ВНИМАНИЕ!** При разморозки холодильной системы хорошо проветрите помещение и не используйте открытое пламя.

**⚠ 4.10 ВНИМАНИЕ!** Данный прибор не предназначен для использования людьми (включая детей), у которых есть физические, нервные или психические отклонения или недостаток опыта и знаний, за исключением случаев, когда за такими лицами осуществляется надзор или проводится их инструктирование относительно использования данного прибора лицом, отвечающим за их безопасность.



е) ДХ 403, ДХ 404

ф) ДХ 507, ДХ 508



г) ДХ 416

**11** - плафон и выключатель освещения/ плафон та вимикач освітлення/ жарықтандырушының плафоны және ажыратқыш;

**14** - полка испарителя/ полиця випарювача/ буландырғыш текшесі;

**19** - ручка датчика-реле температуры/ ручка датчика-реле температури/ температура тетік-реле тұтқасы;

**20** - низкотемпературное отделение (НТО)/ низькотемпературне відділення (НТВ)/ төмен температуралы бөлім (ТТБ);

**●** - другие позиции - см. таблицу 2/ інші позиції - див. таблицю 2/ Басқа нұсқалар – 2-кестені қараңыз.

**Рисунок Б.1 - Устройство холодильного прибора и расположение комплектующих изделий**

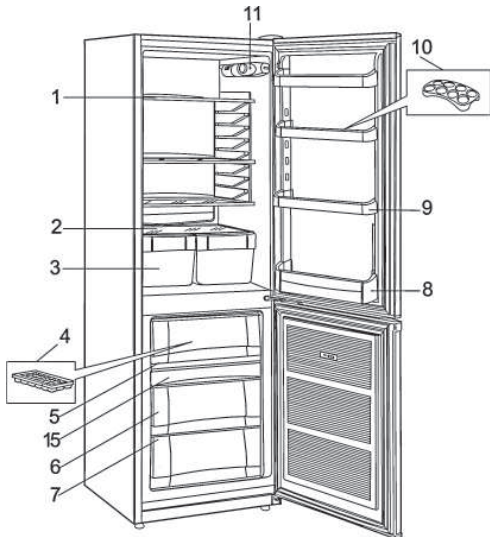
**Рисунок Б.1 - Будова холодильного приладу та розташування комплектуючих виробів**  
**Б.1-сурет - Тоңазытқыштың құрылысы және кешендеуші бөлшектердің орналасуы**

RUS

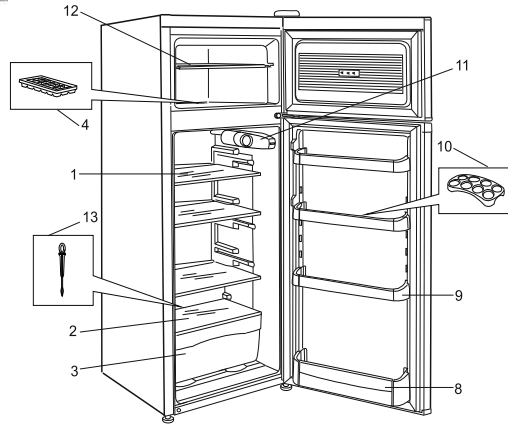
UKR

KAZ

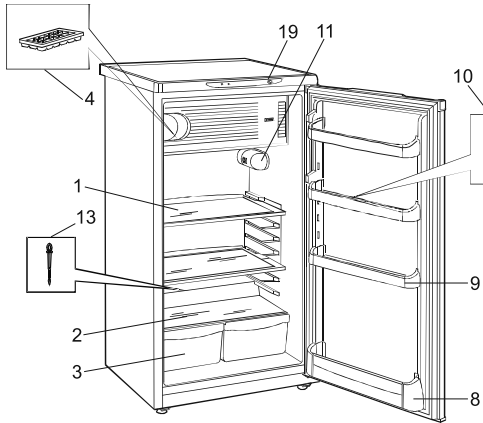
ПРИЛОЖЕНИЕ Б - РИСУНКИ/ ДОДАТОК Б - РИСУНКИ/ Б ҚОСЫМШАСЫ – СУРЕТТЕР



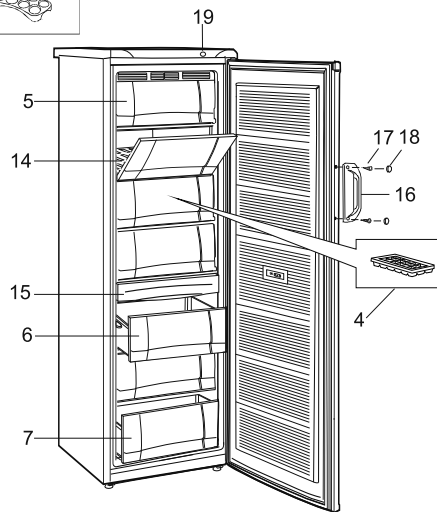
a) NRB 110, NRB 119, NRB 118, NRB 139, NRB 120, NRB 137



b) NRT 141, NRT 143, NRT 144, NRT 145



с) ДХ 224, ДХ 247



d) ДМ 155, ДМ 156, ДМ 158, ДМ 161

ТАБЛИЦА 2 - КОМПЛЕКТУЮЩИЕ ИЗДЕЛИЯ

| Рис. | Поз. | Комплекующие изделия       | NRB 118 | NRB 110 | NRB 119 | NRB 120 | NRB 139 | NRT 141 | NRT 144 | NRT 145 | ДХ 247 | ДХ 224 | ДМ 155 | ДМ 156 | ДМ 158 | ДМ 161 | ДХ 416 | ДХ 403 | ДХ 404 | ДХ 507 | ДХ 508 |
|------|------|----------------------------|---------|---------|---------|---------|---------|---------|---------|---------|--------|--------|--------|--------|--------|--------|--------|--------|--------|--------|--------|
| Б.1  | 1    | Полка                      | 3       | 3       | 3       | 3       | 3       | 2       | 2       | 3       | 2      | 1      | -      | -      | -      | -      | 3      | 1      | 2      | 2      | 3      |
| Б.1  | 2    | Полка                      | 1       | 1       | 1       | 1       | 1       | 1       | 1       | 1       | 1      | 1      | -      | -      | -      | -      | 1      | 1      | 1      | 1      | 1      |
| Б.1  | 3    | Сосуд для овощей и фруктов | 2       | 2       | 2       | 2       | 2       | 2       | 2       | 2       | 2      | 2      | -      | -      | -      | -      | 2      | 1      | 1      | 1      | 1      |
| Б.1  | 4    | Форма для льда             | 1       | 1       | 1       | 1       | 1       | 1       | 1       | 1       | 1      | 1      | 1      | 1      | 1      | 1      | 1      | 1      | 1      | 1      | -      |
| Б.1  | 5    | Шторка                     | -       | 1       | 1       | 1       | 1       | -       | -       | -       | -      | -      | 3      | 1      | 4      | 1      | -      | -      | -      | -      | -      |
| Б.1  | 6    | Корзина большая            | 1       | 1       | 1       | 1       | 1       | -       | -       | -       | -      | -      | 2      | 1      | 2      | 2      | -      | -      | -      | -      | -      |
| Б.1  | 7    | Корзина малая              | 1       | 1       | 1       | 1       | 1       | -       | -       | -       | -      | -      | 1      | 1      | 1      | 1      | -      | -      | -      | -      | -      |
| Б.1  | 8    | Барьер-полка большая       | 1       | 1       | 1       | 1       | 1       | 1       | 1       | 1       | 1      | 1      | -      | -      | -      | -      | 1      | -      | -      | -      | -      |
| Б.1  | 9    | Барьер-полка               | 3       | 3       | 3       | 3       | 3       | 2       | 3       | 2       | -      | -      | -      | -      | -      | -      | 3      | -      | -      | -      | -      |
| Б.1  | 10   | Вкладыш                    | 1       | 1       | 1       | 1       | 1       | 1       | 1       | 1       | 1      | 1      | -      | -      | -      | -      | 1      | -      | -      | -      | -      |
| Б.1  | 12   | Полка МК                   | -       | -       | -       | -       | -       | 1       | 1       | 1       | -      | -      | -      | -      | -      | -      | -      | -      | -      | -      | -      |
| Б.1  | 13   | Очиститель                 | -       | -       | -       | -       | -       | 1       | 1       | 1       | 1      | 1      | -      | -      | -      | -      | -      | -      | -      | -      | -      |
| Б.1  | 15   | Сосуд для ягод             | -       | 1       | -       | -       | -       | -       | -       | -       | -      | -      | -      | -      | 1      | -      | -      | -      | -      | -      | -      |
| Б.1  | 16   | Ручка                      | -       | -       | -       | -       | -       | -       | -       | -       | -      | -      | -      | -      | 1      | -      | -      | -      | -      | -      | -      |
| Б.1  | 17   | Шуруп                      | -       | -       | -       | -       | -       | -       | -       | -       | -      | -      | -      | -      | 2      | -      | -      | -      | -      | -      | -      |
| Б.1  | 18   | Заглушка                   | -       | -       | -       | -       | -       | -       | -       | -       | -      | -      | -      | -      | 2      | -      | -      | -      | -      | -      | -      |
| Б.1  | 21   | Поддон                     | -       | -       | -       | -       | -       | -       | -       | -       | -      | -      | -      | -      | -      | -      | 1      | 1      | 1      | 1      | -      |
| Б.1  | 22   | Барьер                     | -       | -       | -       | -       | -       | -       | -       | -       | -      | -      | -      | -      | -      | -      | -      | 3      | 4      | 3      | 4      |
| Б.2  | 2    | Упор                       | 2       | 2       | 2       | 2       | 2       | 2       | 2       | 2       | 2      | 2      | 2      | 2      | 2      | 2      | 2      | 2      | 2      | 2      | 2      |



Необходимо осуществлять надзор за детьми с целью недопущения их игр с прибором.

**4.11** Отключайте холодильный прибор от электросети, вынув вилку из розетки, при:

- уборке его внутри и снаружи, оттаивании МК;
- мытье пола под ним, перемещении его на другое место;
- отключении напряжения электрической сети;
- устранении неисправностей, замене лампы освещения;
- Вашем отъезде на длительное время.

**4.12** Если вы решили больше не использовать ваш холодильный прибор, то его следует утилизировать. Выньте вилку из розетки, отрежьте шнур питания. Не допускайте повреждения трубопроводов во избежание вытекания хладагента и масла. Содержащийся в холодильной системе хладагент должен утилизироваться специалистом. За более подробной информацией об утилизации холодильного прибора просьба обращаться к местным властям, в службу по вывозу и утилизации отходов или в магазин, в котором приобретен холодильный прибор.

### 5 ПОРЯДОК УСТАНОВКИ И ПОДГОТОВКА К РАБОТЕ

**5.1** Снимите упаковку с холодильного прибора и комплектующих изделий.

**5.2** Вывойте холодильный прибор теплой водой: наружную часть - моющим мыльным средством, внутренние части - раствором пищевой соды. Если дверь выполнена из нержавеющей стали, то используйте специальные моющие средства. Насухо вытрите мягкой тканью и тщательно проветрите.

**Не допускайте использование для мойки холодильного прибора абразивной пасты и моющих средств, содержащих кислоты и растворители.**

**5.3** На заднюю стенку крышки прикрепите два упора 2, которые обеспечат необходимое расстояние от холодильного прибора до стены помещения (рисунок Б.2).

**⚠ ВНИМАНИЕ! Расстояние от выступающих частей прибора до стены должно быть не менее 20 мм.**

**5.4** Определите место установки прибора. Не располагайте его вблизи источников тепла, влаги и в зоне попадания прямых солнечных лучей.

При встраивании холодильного прибора в шкаф, в подготовленную нишу в стене или подобное место следует учесть: внутренняя глубина должна не менее чем на 50мм превышать габаритную глубину холодильного прибора, внутренняя ширина - не менее, чем на 6мм, внутренняя высота - не менее, чем на 4 мм.

**⚠ ВНИМАНИЕ! Необходимо обеспечить свободную циркуляцию воздуха вокруг прибора (рисунок Б.7). Не закрывайте отверстия для притока и оттока воздуха.**

**5.5** При установке прибора его следует выровнять по горизонтали. Это, а также надежность установки холодильного прибора, особенно на неровном полу, достигается при помощи двух передних регулировочных опор.

**5.6** Установите комплектующие изделия согласно рисунку Б.1.

**⚠ 5.7 Холодильный прибор, находившийся на холоде, перед включением в электросеть необходимо выдержать при комнатной температуре не менее 8 час.**

**5.8** Для более рационального использования пространства холодильной камеры и внутренней панели двери конструкцией предусмотрена перестановка полок 1 и барьер-полка 9 по высоте (рисунок Б.1).

**5.9** Ваш прибор имеет правостороннее открывание дверей. С целью обеспечения более удобного размещения его в интерьере кухни в конструкции предусмотрена возможность перенавески дверей для левостороннего открывания. При необходимости это может выполнить механик мастерской по ремонту холодильных приборов (производится за счет потребителя).

### 6 ПОРЯДОК РАБОТЫ

**6.1** Холодильник-морозильник разделен на две камеры: холодильную (ХК) и морозильную (МК) или морозильное отделение (МО). Холодильник разделен на холодильную камеру (ХК) и низкотемпературное отделение (НТО) 20 (рисунок Б.1).

**6.2** На боковой внутренней стенке ХК (холодильники-морозильники с верхним расположением МК, модели **NRB, ДХ 403, ДХ 404, ДХ 507, ДХ 508**) находится плафон освещения 11 (рисунок Б.1) с ручкой датчика-реле температуры электрической лампочкой и выключателем. Лампочка включается автоматически при открывании двери ХК и выключается при ее закрытии.

В морозильниках, моделях **ДХ 224, ДХ 247, ДХ 416** ручка датчика-реле температуры 19 (рисунок Б.1) для удобства пользования вынесена наружу и находится в верхней передней части холодильника.

**6.3** Включение в сеть холодильного прибора производится вилкой шнура питания. Ручка датчика-реле при этом должна быть в положении "выключено". Включение в работу осуществляется поворотом этой ручки (можно вставить в прорезь ручки датчика-реле монету, отвертку и т.п.) по часовой стрелке (рисунок Б.3), который сопровождается легким щелчком. В момент пуска и остановки прибора возможен незначительный шум.

**⚠ ВНИМАНИЕ! Повторное включение холодильного прибора в электросеть необходимо производить не ранее, чем через 3 - 4 мин после его отключения.**

**После установки и включения холодильного прибора подождите 2-3 часа для установления рабочей температуры в камерах, прежде чем загружать в них свежие или замороженные продукты.**

**6.4** Регулирование температуры в холодильном приборе осуществляется поворотом ручки датчика-реле. Понижение температуры задается поворотом ручки по часовой стрелке от крайнего левого до крайнего правого положения. После этого температура в камерах поддерживается автоматически. Температура внутри камер также зависит от места расположения прибора (пункт 5.4), температуры

### 4-КЕСТЕ — БОЛУЫ МҮМКІН АҚАУЛАР ЖӘНЕ ОЛАРДЫ ЖОЮ АМАЛДАРЫ

| Ақау, оның сырттай көрінуі, қосымша белгілері   | Мүмкін себебі  | Жою амалы   |
|---|--|---|
| Электр желісін қосылған тоңазытқыш істемейді, жарықтандыру шамы жанбайды                            | Электр желісінде кернеу жоқ<br>Аша мен розетка арасындай байланыс жоқ  | Электр желісі мен розеткада кернеудің бар екендігін тексеріңіз<br>Аша мен розетканың байланысын қалыптастырыңыз   |
| Тоңазытқыштың есігі ашылғанда жарықтандыру шамы тоңазытқыш жабдық жұмыс істеп тұрса да жанбайды     | Жарықтандыру шамы жанып кеткен   | Шамды жауып тұратын плафонды босатып алыңыз, ол үшін кетіктерін аздап басыңыз, жарықтандыру шамын алмастырыңыз  |
| Қатты шу  | Тоңазытқыш дұрыс орналастырылмаған<br>Тоңазытқыш жабдықтың түтіктері мен құбырлары тоңазытқышпен немесе өзара жанасып тұрады | Тоңазытқышты осы нұсқаулықтың талаптарына сай орналастырыңыз (5.5-тармақты қараңыз). Тоңазытқыш жабдықтың түтіктері мен құбырлары тоңазытқышпен немесе өзара жанасып тұруын зақымдаусыз жойыңыз |
| Есікті ашу барысында жабысып қалған затты ажыратқан кезде шығатын дауыс естіледі, есік қиын ашылады | Тығыздауыштың есіктің жанасатын жерлеріне ілулі тұрған жағынан жабысып қалуы мүмкін  | Есіктің тығыздауын және ол жанасатын беттерді жылы сабынды сумен жуыңыз, жұмсақ шүберекпен құрғатып сүртіңіз  |
| Тоңазытқыш камераның төменгі жағында су бар   | Су ағызғыш бітеліп қалған  | Су ағызғышты жылы сумен жуыңыз (7.1-тармақты қараңыз)   |

### ПРИЛОЖЕНИЕ А - СВЕДЕНИЯ О СОДЕРЖАНИИ ДРАГОЦЕННЫХ МЕТАЛЛОВ (СЕРЕБРА) ДОДАТОК А - ВІДОМОСТІ ПРО НАЯВНІСТЬ ДОРОГОЦІННИХ МЕТАЛІВ (СРІБЛА) А ҚОСЫМШАСЫ – БАҒАЛЫ МЕТАЛЛ (КҮМІС) ҚҰРАМЫ ТУРАЛЫ МӘЛІМЕТТЕР

| Наименование сборочной единицы/ Назва складальной единиці / Жинақтық бөлшектің атауы/                            | Кол-во, шт./ Кількість, шт. / Саны, дана | Масса серебра в одной сборочной единице, г / Маса срібла в одной складальній одиниці,г/ Бір жинақтық бөлшектегі күмістің салмағы, г/   | Масса серебра в изделии, г/ Маса срібла у виробі, г/ Бұйымдағы күмістің салмағы, г/ |
|--|--|--|---|
| Компрессор/ Компресор/ Компрессор/   | 1  | 0,43040  | 0,43040   |
| Реле   | 1  | 0,06334  | 0,06334   |
| Датчик-реле температуры/ Датчик-реле температураның қадағарелесі/  | 1  | 0,1  | 0,1   |
| Агрегат холодильный: пайка стыков/ Агрегат холодильный: паяння стиків/Тоңазытқыш агрегат: қылыстарының дөнекері/ | -  | - NRB 110, NRB 119, NRB 118, NRB 119, NRB 120, NRB 137: 1,05706<br>- ДХ 224, ДХ 247: <b>0,71884</b><br>- NRT 141, NRT 143, NRT 144, NRT 145: <b>0,74766</b><br>- ДХ 416, ДХ 403, ДХ 404, ДХ 507, ДХ 508: <b>0,57426</b><br>- ДМ 155, ДМ 156, ДМ 158, ДМ 161: <b>0,94486</b><br>- ДМ 156: 0,74766               |   |
| <b>ИТОГО:/ ВСЬОГО:/ БАРЛЫҒЫ:/</b>  |  | - NRB 110, NRB 119, NRB 118, NRB 119, NRB 120, NRB 137: <b>1,65080</b><br>- ДХ 224, ДХ 247: <b>1,31258</b><br>- NRT 141, NRT 143, NRT 144, NRT 145: <b>1,34140</b><br>- ДХ 416, ДХ 403, ДХ 404, ДХ 507, ДХ 508: <b>1,16800</b><br>- ДМ 155, ДМ 156, ДМ 158, ДМ 161: <b>1,53860</b><br>- ДМ 156: <b>1,34140</b> |   |



Егер де қалдық судың ТК жүйесінен ақпай, тұрып қалуы байқалса, ондай болса су ағу жүйесін тазалау керек:

- **МК астыңғы жері бірге тоңазытқыш-мұздатқыштар:** Су ағызу тетігін 1 (сурет Б.5) су жинағыш ыдыстан 2 суырып алыңыз, оның астына кез келген шұңқыр ыдысты қойыңыз да, ТК артық қабырғасындағы тесікке жайлап 200 г. жылы су құйыңыз (медициналық грушаны қолдану мүмкін). Ыдыстағы су таза болмайынша операцияны бірнеше рет қайталаңыз. Су тетігін су жинағыш ыдысқа 2 салып қойыңыз.

- **МК жоғарғы жері бірге тоңазытқыш-мұздатқыштар, ДХ 224, ДХ 247, ДХ 507, ДХ 508:** Байыппен 200 г жылы суды су ағызатын төлкектің саңылауынан 1 құйыңыз (медициналық грушаны пайдалануға болады), содан кейін еріген судың ыдысындағы 2 суды сіңіргіш ысқыштың немесе жұмсақ майлықтың көмегімен алып тастаңыз. Бұл амалды ыдыстағы су тазарғанша бірнеше рет қайталаңыз.

Су ағу жүйесінің кірленіп қалуына жол бермеу үшін осы процедураны жылына 1 - 2 рет жасап тұру керек.

7.2 ТК текшелері мен мен жалпы ішкі қабырғада аз мөлшердегі қапталған қарды еріп кетуге қалдырмастан дереу алып тастау керек.

**⚠ Қапталған қарды алып тастау үшін өткір темір құралды қолдануға тыйым салынады!**

7.3 Егер де мұздатқышта 5 мм асатын қалың қар қатып қалған болса (көзбен қарап анықталады) және алып тастау қиын болса, мұздатқышты еріту үшін өшіру керек.

Мұздатқышты еріту жұмысын онда сақталып тұрған азық-түліктің аз кезінде және де тоңазытқыш құрылғысын жалпы тазалау кезінде жүргізген абзал.

Еріту жұмысын келесі тәртіппен жүзеге асырыңыз:

- тоңазытқыш құрылғысын электр жүйесінен сөндіріңіз;

- МК-дағы көрзеңкелерді 6, 7 (Б.1-сурет) және МК сөрелерінен тағамдарды алыңыз, одан соң оларды қағазға орап, салқын жерге қойыңыз. Себебі қатырылған өнімдерде температураның жоғары болуы сақталу мерзімін қысқартуы мүмкін;

- **ДХ 416** тоңазытқышта терезені жабындық, Еріген суды жинау үшін сыйымдылығы 1 л кем емес (сурет Б.6) қандай да бір ыдыс 3 керек және оны ТК жоғарғы текшесіне қою керек. Еріген су тұғырықтағы 1 тесік 2 арқылы ыдысқа 3 ағады.

- **ДХ 403, ДХ 404:** Еріген су тұғырыққа 21 қарай ағады (сурет Б.1).

- МК есігін ашып қойып, жапқышты 5 көлденеңінен қайырып қойыңыз.

МК ішіне ыстық сулы ыдыс қою арқылы ішінің еріп кету үрдісін жылдамдатуға болады (60 - 70°C). МК буландырғышын құртып алмау үшін ыдысты абайлап қою керек.

**ⓘ Ескертпе** - 6 және 7 Себеттерді шығару үшін (сурет Б.1) соңына дейін оны жылжытып, оның алдыңғы жағын тарта бастап, шкафтан шығарып алу керек. Себеттердің мұздатқышқа құлап қалуын болдырмау үшін ол жерде қосымша фиксаторлар орналасқан.

7.4 Мұз еруі біткеннен соң МК ішінен еріген суды ысқыш арқылы немесе сулы майлық арқылы алыңыз, сонымен қатар тоңазытқыш құрылғысын тазалау жұмысын 5.2 тарауына сай жүргізіңіз.

МК профилактикалық мақсатында бес-алты ай ішінде кем дегенде бір рет ерітіп, ТК кем дегенде айына бір рет тазалап тұру керек.

7.5 Тоңазытқышты ұзақ мерзімге өшірген жағдайда, ішін жақсылап ерітіп, тазалап, есігін кішіне ішінде жағымсыз иіс қалмау үшін оның есігін кешкене ашып қою керек.

## 8 САҚТАУ ЖӘНЕ ТАСЫМАЛДАУ ЕРЕЖЕЛЕРІ

8.1 Тоңазытқыш жабдықты қапталған күйінде, табиғи желдетілетін, жабық жайларда, қатысты ылғалдылық 70 % артық болмайтын жерде сақтаңыз.

8.2 Жабдықты қаптамасында, көліктің кез-келген түрімен, тік қалпында тасымалдаңыз. Соққыдан сақтау үшін және көлік ішінде шайқалмас үшін жабдықты мұқият бекітіңіз.

8.3 арту-түсіру жұмыстары барысында тоңазытқыштың соққыға шалдығуына жол бермеңіз.

## 9 ТЕХНИКАЛЫҚ ҚЫЗМЕТ КӨРСЕТУ

9.1 Тоңазытқыш жабдықтар кепілдік және техникалық қызметтермен қамтамасыз етілген.

9.2 Осы ұсынылып отырған қолдану бойынша нұсқаулықтың 10-бөлімінде мазмұндалған ұсыныстарға сай анықталған ақаулар мен кемшіліктерді жою мүмкін болмаған жағдайда бұйымды сатқан сауда орнына немесе тоңазытқыш жабдықтарды жөндейтін шеберханаға жүгіну керек.

9.3 **Назар аударыңыз!** Кепілдік бойынша жөндеу және техникалық қызмет көрсету бойынша бір мезгілде жұмыстар атқарылатын болса тек бір талон алынады.

9.4 **Назар аударыңыз!** Жалған шақыртуды тұтынушы өтейді. Егер механикті шақырудың себебі тұтынушының жабдықты пайдалану нұсқауларын орындамаудың, орнату талаптарының бұзылуының немесе сәйкессіз пайдаланудың салдарынан болса (1.2-тармақты қараңыз), шақырту және жұмыстарды орындау ақысын сервистік қызмет прейскурантында қарастырылған мөлшерде төлеу бойынша жауапкершілік тұтынушыға жүктеледі.

## 10 БОЛУЫ МҮМКІН АҚАУЛАР ЖӘНЕ ОЛАРДЫ ЖОЮ АМАЛДАРЫ

10.1 Болуы мүмкін ақаулар мен оларды жою амалдары 4-кестеде қарастырылған.

**⚠ Назар аударыңыз!** Ақауларды жою бойынша жұмыстар атқару алдында тоңазытқыш жабдықты электр желісінен ажыратыңыз!

окружающего воздуха (пункт 1.2), частоты открывания дверей и количества хранимых продуктов. Температурный режим в морозильнике **ДХ 416** регулируется также шторкой поддона (рисунок Б.4). При закрытых окнах поддона температура в НТО понижается, а температура в ХК повышается.

При эксплуатации холодильника окна в поддоне должны быть открытыми, за исключением случаев, когда требуется длительное хранение замороженных продуктов в НТО и при оттаивании снегового покрова со стенок испарителя в ДХ 416.

**Для моделей морозильников:** при необходимости быстрого замораживания продуктов установите ручку датчика-реле температуры в положение режима замораживания SUPER (\*\*). По окончании режима замораживания необходимо установить ручку датчика-реле температуры на режим хранения (\*, \*\*, \*\*\*).

**ⓘ ПРИМЕЧАНИЕ.** В передней части двухкамерного холодильного прибора (по периметру МК или между ХК и МК), по периметру шкафа морозильника имеется система обогрева, которая служит для предотвращения осаждения влаги на металлических поверхностях. В процессе работы холодильного прибора в зависимости от температуры окружающей среды эта поверхность нагревается, что не является причиной для беспокойства.

**ⓘ** Прибор может работать ненадлежащим образом в случае, если он длительное время находился при температуре, выходящей за пределы установленных интервалов (пункт 1.2). При этом возможно повышение температуры в камерах или отделений прибора.

**ⓘ 6.5** Жидкость и газы, циркулирующие в герметичной системе охлаждения холодильного прибора, могут издавать некоторые шумы как при работе компрессора, так и после отключения. Также могут быть слышны легкие потрескивания материалов под воздействием температурных деформаций, щелчки срабатывания датчика-реле температуры. Не волнуйтесь, это совершенно нормально.

Если не удается открыть только что закрытую дверь МК или ХК, следует подождать 2-3 минуты, пока давление внутри камеры не выровняется с наружным, и открыть дверь.

**6.6** Выбор камеры для размещения продуктов необходимо осуществлять в зависимости от предполагаемого срока хранения.

**6.6.1** ХК предназначена для охлаждения, кратковременного хранения свежих и прошедших кулинарную обработку продуктов, а также овощей, фруктов и напитков. Основные рекомендации по размещению и хранению продуктов в ХК приведены в таблице 3.

**ТАБЛИЦА 3 - ОСНОВНЫЕ РЕКОМЕНДАЦИИ ПО РАЗМЕЩЕНИЮ И ХРАНЕНИЮ ПРОДУКТОВ В МОРОЗИЛЬНОЙ КАМЕРЕ**

| Продукты                                     | Упаковка                      | Срок хранения   | Место размещения                           |
|--|-------------------------------|-----------------|--|
| Сырое мясо, рыба                             | Пленка, пакеты, емкости       | 1-2 дня         | На нижней полке                            |
| Сырой мясной фарш                            | Сосуд с крышкой               | 1 день          | На нижней полке                            |
| Свежая или приготовленная курица, гусь, утка | Пленка или сосуд с крышкой    | 3-5 дней        | На нижней полке                            |
| Молоко, кефир, йогурты, напитки              | Заводская упаковка            | см. на упаковке | На одной из барьер-полок                   |
| Продукты после кулинарной обработки          | Сосуд с крышкой               | 3-4 дня         | На любой полке                             |
| Масло сливочное, маргарин, сыры              | Заводская упаковка или пленка | неделя          | На любой барьер-полке или на верхней полке |
| Колбасные изделия                            | Пленка                        | 2-4 дня         | На любой полке                             |
| Яйца   | Без упаковки                  | до 1 месяца     | Во вкладыше на барьер-полке                |
| Пирожные, торты с кремом                     | Сосуд с крышкой               | 2-4 дня         | На любой полке                             |
| Грибы свежие                                 | Пленка                        | 2-5 дней        | В сосуде для овощей                        |
| Овощи, фрукты                                | Без упаковки или пленка       | до 10 дней      | В сосуде для овощей                        |

**6.6.2 МК (МО, морозильник)** предназначена для замораживания и длительного хранения замороженных продуктов, а также для приготовления пищевого льда. НТО предназначено для длительного хранения подмороженных продуктов, а также для приготовления пищевого льда. Максимальное количество продуктов (мощность замораживания), которое может быть заморожено в течение 24 час при температуре окружающего воздуха плюс 25°C, указано в таблице 1, 1А, 1В. Превышение указанной нормы ведет к увеличению длительности замораживания и к снижению качества замороженных продуктов. Если продукты замораживаются ежедневно, необходимо уменьшить количество замораживаемых продуктов.

Для замораживания и хранения замороженных продуктов используйте полки МК 12, полки испарителя 14 (открыв шторку 5), выдвижные корзины 6 и 7, сосуд для ягод 15, в котором можно замораживать мелкие фрукты и овощи, объем МК или НТО (рисунок Б.1).

**ⓘ** Не рекомендуется размещать замораживаемые продукты в контакте с продуктами, помещенными для хранения.

**ВНИМАНИЕ!** Во избежание поломки не прилагайте больших усилий при открывании шторы. Шторка легко открывается, если ее потянуть незначительным усилием сначала вверх, потом на себя.

**ДХ 403, ДХ 404:** НТО открывается при приложении незначительного усилия к шторке сначала на себя, затем вверх.

**ВНИМАНИЕ!** В морозильнике в режиме быстрого замораживания компрессор работает непрерывно, в режиме хранения - циклично. Максимальное время работы компрессора в режиме замораживания рекомендуется не более 24 час. По окончании режима замораживания необходимо установить ручку датчика-реле температуры на режим хранения (\*, \*\*, \*\*\*).

Не превышайте сроки хранения купленных в магазине готовых замороженных продуктов (сроки указаны на упаковке).

Рекомендованные сроки хранения в МК продуктов, замороженных в домашних условиях, такие:

- для жирных и соленых продуктов - до трех месяцев;
- для продуктов после кулинарной обработки и продуктов с небольшим содержанием жира - до полугода;
- для постных продуктов - до одного года.

При отключении электроэнергии в сети более времени, указанного в таблице технических данных, размороженные продукты следует быстро употребить в пищу или немедленно подвергнуть тепловой обработке и, после остывания, повторно заморозить.

**6.6.3** Для приготовления пищевого льда заполните водой форму для льда 4 (рисунок Б.1) и установите ее в МК (оптимально - на самые верхние полку испарителя 14 или выдвижную корзину 6). Мороженое и кубики льда не следует употреблять сразу после извлечения из МК, т.к. это может вызвать обморожение полости рта.

**6.7** При размещении продуктов в ХК и МК соблюдайте следующие правила:

- горячие продукты перед загрузкой охладите до комнатной температуры;
- для предотвращения перекрестного загрязнения продуктов, передача запаха от одного продукта к другому и высыхания продуктов храните их в упаковке (жидкости - в плотно закрытой посуде);
- не допускайте попадания поваренной соли на поверхность полок МК;
- растительные масла и жиры не должны попадать на пластмассовые детали холодильного прибора и на уплотнитель двери (так как эти детали могут стать пористыми);
- во избежание примерзания продуктов к задней стенке ХК не прислоняйте их к ней вплотную;
- запрещается помещать в холодильный прибор щелочи, кислоты, лекарственные препараты без герметичной упаковки, горючие и взрывоопасные жидкости;
- запрещается хранить в МК (морозильнике, МО, НТО) газированные напитки, жидкие продукты в стеклянной таре или алюминиевых банках (особенно с высоким содержанием углекислоты), они могут лопнуть.

### 7 УХОД ЗА ХОЛОДИЛЬНЫМ ПРИБОРОМ

**7.1** В холодильных приборах предусмотрено автоматическое удаление снежного покрова с задней стенки ХК. Это означает, что каждый раз в период остановки компрессора задняя стенка покрывается каплями воды, которая стекает в отверстие на отформованном сливе на задней стенке ХК или по канавкам на очистителе 13 (рисунок Б.1) и по водоотводу 1 или через втулку водоотвода (рисунок Б.5) попадает в сосуд талой воды 2, расположенный на корпусе компрессора 3, где она испаряется за счет тепла компрессора и окружающей среды. Такое периодическое оттаивание снежного покрова в ХК является обязательным и служит доказательством нормального функционирования холодильного прибора.

Очиститель 13 (рисунок Б.1) должен постоянно находиться в отверстии для отвода талой воды из ХК и предупреждать засорение системы водоотвода.

Если произошло засорение отвода талой воды и появление её в ХК, необходимо провести промывание системы слива:

- **Холодильники-морозильники с нижним расположением МК:** Вытяните водоотвод 1 (рисунок Б.5) из сосуда талой воды 2, поставьте под него любой вместительный сосуд и медленно налейте 200 г талой воды в отверстие на задней стенке ХК (можно использовать медицинскую грушу). Повторите эту операцию несколько раз, пока вода в сосуде не станет чистой. Установите водоотвод в гнездо сосуда талой воды 2;

- **Холодильники-морозильники с верхним расположением МК, с МО, холодильник ДХ 507, холодильник ДХ 508:** Медленно налейте 200 г талой воды в отверстие втулки водоотвода 1 (можно использовать медицинскую грушу), затем воду из сосуда талой воды 2 удалите с помощью губки или мягкой салфетки. Повторите эту операцию несколько раз, пока вода в сосуде не станет чистой.

Во избежание засорения системы водоотвода рекомендуется выполнять эту процедуру 1 - 2 раза в год.

**7.2** При образовании незначительного снежного покрова на полках МК, МО, НТО его рекомендуется удалять, не приурочивая это к моменту оттаивания МК.

**ВНИМАНИЕ!** Запрещается использовать для удаления снежного покрова острые металлические предметы!

**7.3** Если образовался плотный снеговой покров толщиной более 5 мм (определяется визуально) и его невозможно счистить, прибор следует отключить для оттаивания.

Оттаивание МК, МО, НТО, морозильника) желательно осуществлять во время, когда в холодильном приборе мало продуктов и проводится общая уборка прибора.

- Оттаивание производите в следующем порядке:
- отключите холодильный прибор от электросети;

|                                    |                               |                |  |
|------------------------------------|-------------------------------|----------------|--|
| Сары май, маргарин, ірімшіктер     | Зауыттық қаптама немесе үлбір | Апта           | Кез-келген аспа сәреде немесе үстіңгі сәреде |
| Шұжық өнімдері                     | Үлбір                         | 2-4 күн        | Кез-келген сәреде                            |
| Жұмыртқа                           | Қаптамасыз                    | 1 айға дейін   | Аспа сәредегі салынды орында                 |
| Пирожныйлар, жақпамайы бар торттар | Қақпағы бар ыдыс              | 2-4 күн        | Кез-келген сәреде                            |
| Үржаңа саңырауқұлақтар             | Үлбір                         | 2-5 күн        | Көкөністерге арналған ыдыста                 |
| Көкөністер, жемістер               | Қаптамасыз немесе үлбір       | 10 күнге дейін | Көкөністерге арналған ыдыста                 |

6.6 МК (МБ, мұздатқыштағы) қатырылған өнімдерді қатқан күйінде ұстауға және ұзақ уақыт бойы сақтауға арналған, сонымен қатар тағамдық мұз қатыруға арналған. ТТБ мұздатылған азық-түлікті сақтауға, сонымен қатар ас мұзын дайындауға арналған.

Қоршаған орта ауасының температурасы плюс 25°C болғанда 24 сағат бойына мұздатылатын өнімдердің максималды мөлшері (мұздату қуаттылығы) 1-кестеде, 1А-кестеде, 1В-кестеде көрсетілген. Көрсетілген нормадан асу мұздату уақытының ұзаруына және мұздатылған өнімдердің сапасының нашарлауына әкеліп соғады.

Қолдануды ыңғайластыру үшін жылжымалы МК сәресі 12, буландырғыш текшесі 14 (жабындығын ашып қойып салыңыз 5), себеттер 6 және 7 қарастырылған, сонымен қатар бүлдіргенге арналған ыдыс 15) қарастырылып, ол жерде майда азық-түлік түрлерін мұздатуға болады, көлем МК (МБ), көлем ТТБ (сурет Б.1).

**Назар аударыңыз!** Жабындықтарды егер де әуелі жеңіл ғана жоғарыға қарай, кейіннен барып өзіңізге қарай тартсаңыз өте жеңіл түрде ашылады. Жабындықтардың сынып қалуын болдырмау үшін, оларды ашар кезде қатты күш жұмысамаңыз.

**ДХ 403, ДХ 404:** ТТБ жабындыққа аз мөлшердегі күш сала отыра әуелі өзіне, кейіннен жоғарыға тарту арқылы жүзеге асырылады.

**Мұздатқыштар: Назар аударыңыз!** Мұздату режимі кезінде компрессор тоқтаусыз жұмыс істеп тұрады, ал сақтау режимінде мерзімді жұмыс істейді. Компрессорды мұздату режимі **кезінде 24 сағаттан** аспайтындай мөжімдікте істетуді ұсынады. Мұздату режимі біткеннен кейін тетік-реле температурасы тұтқасы қайтадан сақтау режиміне қосыңыз (\*, \*\*, \*\*\*).

Дүкендерден мұздатылған күйі сатылып алынған дайын өнімдердің сақтау мерзімдерінің талаптарын орындаңыз (мерзімдері қаптамасында көрсетіледі).

Үй жағдайында мұздатылған өнімдерді МК сақтау бойынша ұсынылатын сақтау мерзімдері мынадай:

- майлы және тұзды өнімдер үшін – үш айға дейін;
- аспаздық өңдеуден кейінгі өнімдер мен құрамында аздаған май болатын өнімдер үшін – жарты жылға дейін;
- оразалық өнімдер үшін – бір жылға дейін.

Электр қуатын техникалық мәліметтер кестесінде көрсетілгеннен артық уақытқа ажыратқанда, қатырылған азық-түлікті тез пайдалану керек немесе жылытып, суыған соң, қайта қатыру керек.

6.6.3 Тағамдық мұз дайындау үшін мұзға арналған қалыпты 4 (Б.1-сурет) суға толтырыңыз да, МК салыңыз.

6.7 ТК мен МК өнімдерді салу барысында төмендегі ережелерді сақтаңыз:

- ыстық өнімдерді жабдыққа салу алдында бөлме тепературасына дейін салқындатыңыз;
- бір өнімнен екінші өнімге иістің сіңуіне жол бермес үшін және өнімдер кеуіп қалмас үшін оларды қаптамада сақтаңыз (сұйық өнімдерді – мықтап жабылған ыдыста);
- есімдік майлары мен майлардың тоңазытқыш жабдықтың пластмасса бөлшектеріне және есіктің тығыздауышына тимеуі керек (себебі аталған бөлшектердің қабыршақтануы мүмкін);
- өнімдердің жабдыққа жабысып қатпасы үшін оларды ТК артық қабырғасына қатты жақындатпаңыз;
- тоңазытқыш жабдыққа сілтiлердi, қышқылдарды, герметиктiк қаптамаcы жоқ дәрiлiк заттарды, жанғыш және жарылғыш сұйық өнімдерді салуға болмайды;
- МК-да (МБ, ТТБ, мұздатқыштағы) ейнек ыдыстағы не алюминий банкадағы(әсіресе көмірқышқыл мөлшері көп болса) сұйық тағамды сақтауға болмайды, себебі олар жарылуы мүмкін.

### 7 ТОҢАЗЫТҚЫШ ЖАБДЫҚТЫ КҮТУ

7.1 Сіздің тоңазытқыш құрылғысында артындағы қапталған қарды автоматты түрде алып тастау мүмкіндігі қарастырылған. Бұл дегені, компрессор әрбір тоқтаған сайын атыңғы қабырға тамшы сулармен қапталып, ТК артыңғы қабырғасында қалыптасқан арнайы тетік 1 арқылы ағады (сурет Б.5), ары қарай компрессор корпусында орналасқан шығатын суға арналған ыдысқа 2 жиналады, ары қарай қоршаған орта ауасында бұға айналып кетеді. Осы сияқты мерзімдік мұздың еріп тұруы ТК үшін міндетті болып табылады да, тоңазытқыштық құрылғының дұрыс жұмыс істеуіне дәлел бола алады.

Тазартқыш 13 (Б.1-сурет) ТК еріген суды ағызатын саңылауда болуы керек және су ағызатын жүйенің бітеліп қалмауын қамтамасыз етуге тиіс.

5.7 Тоңазытқыш жабдықы суықта болған болса электр желісіне қосылу алдында бөлме температурасында кемінде 8 сағат ұсталуы керек.

5.8 Тоңазытқыш камера кеңістігін және есіктің ішкі бетінің орындарын неғұрлым тиімдірек пайдалану үшін сөрелердің биіктігін реттейтін белбеу 1 және аспа –сөрелер 9 қарастырылған (Б.1-сурет).

5.9 Сіздің жабдығыңыздың есігі оң жаққа қарай ашылады. Оны ас үйінің интерьерінде қолайлы етіп орналастыру мақсатында есігін сол жаққа ашуға мүмкіндік беретін ауыстырғыш қарастырылған. Қажет болған кезде есіктің ашылу бағытын тоңазытқыш жабдықты жөндейтін шаберзананың механигі ауыстыра алады (тұтынушының есебінен атқарылады).

## 6 ЖҰМЫС ТӘРТІБІ

6.1 Тоңазытқыш екі камераға бөлінген: мұздатқыш камера (МК) немесе мұздатқыш бөлімінде (МБ) және тоңазытқыш камера (ТК). Тоңазытқыш екіге, тоңазытқыш камерасына (ТК) және төменгі температура бөліміне 20 (ТТБ) (сурет Б.1) бөлінген.

6.2 ТК ішкі бүйір қабырғасында жарықтандыру плафоны 11 бар (Б.1-сурет), температураны реттейтін қадаға-реле сабымен (МК жоғарғы жері бірге тоңазытқыш-мұздатқыштар, NRB модельдері, ДХ 403, ДХ 404, ДХ 507, ДХ 508), электрлік шамымен және ажыратқышымен. Жарықтандырушы шам ТК есігі ашылғанда өздігінен автоматты түрде жанады әне ол жабылғанда автоматты түрде сөнеді.

**Мұздатқыштағы, ДХ 224, ДХ 247, ДХ 416 модельдері:** Тетік-реле температурасын тұтқасы 19 (сурет Б.1) ыңғайлы болу үшін сыртқа шығарылып, тоңазытқыштың жоғарғы алдыңғы жағында орналасқан.

6.3 Тоңазытқыш жабдықты қосу қуаттандырушы тоқсымының ашасын электр желісіне қосу арқылы орындалады (бұл кезде қадаға-реленің сабының қалпы “сөндірілуі” қалпында болуы керек), жұмысқа қосу – қадаға-реленің сабы сағат тілінің бағытымен бұрылады, сол кезде сырт еткен дыбыс естілуі керек (және т.б. тетік-реле монета, бұрауыш, тұтқаны тесікшеге салынғанын болуы мүмкін, сурет Б.3). Жабдықты іске қосу немесе жұмысын тоқтату кезінде аздаған шудың болуы мүмкін.

**Назар аударыңыз! Жабдықты электр желісіне қайталап қосу ол сөндірілгеннен кейін аз дегенде 3-4 минуттан соң орындалуы керек.**

**Тоңазытқышты орнатып, іске қосқан соң, жаңадан дайындалған не қатырылған азық-түлікті салмас бұрын камерада жұмыс температурасы белгіленуі үшін 2-3 сағат күте тұрыңыз.**

6.4 Тоңазытқыштағы температураны реттеу қадаға-реленің сабы арқылы жүзеге асырылады. Температураны азайту сапты сағат тілінің бағытымен сол жақ шеткі қалпынан оң жақ шеткі қалпына дейін бұру амалымен орындалады. Осыдан соң камералардағы температура автоматты түрде сақталып тұрады. Камера ішіндегі температура ауа температурасы, есікті ашу жиілігі мен сақталатын тағам мөлшеріне де байланысты болады.

Тоңазытқыш камерасындағы температура редими сонымен қатар жабдықтың тұтқасымен 2 де реттеледі (сурет Б.4). жабдықтың терезелері жабық кезде ТТБ температурасы төмендеп, ТК температурасы жоғарылайды.

**Мұздатқыштағы:** Мұздату қажет болған жағдайда жұмыс тетік-реле температурасы тұтқасы мұздату режиміне қосыңыз SUPER (☄). Мұздату режимі біткеннен кейін тетік-реле температурасы тұтқасы қайталап сақтау режиміне қосыңыз (\*, \*\*, \*\*\*).

**Ескерту** – Тоңазытқыштың алдыңғы бөлігінде МК мен ТК арасында металл беттерде ылғалдың болуын болдырмас үшін жылыту жүйесі орналасқан. Тоңазытқыш жұмысы кезінде қоршаған ортаның температурасына байланысты бұл бет қызады. Бірақ бұл үшін алаңдаудың қажеті жоқ. Прибор ұзақ уақыт белгіленген интервалдан шығып кеткен температурада тұрса, дурыс істемейтін болады (1.2 т.).

**6.5 Назар аударыңыз!** Тоңазытқыш жабдықтың герметиктік салқындату жүйесінде айналыста болатын сұйықтық пен газ компрессордың жұмысы барысында аздаған шу тудыруы мүмкін, шу сөндірілгенде де пайда болады. Сондай-ақ температуралық деформацияның әсерінен материалдардың сықырлаған дыбысының естілуі мүмкін, температураның қадаға-релесінің сырт еткен дауысы да болады. Аландамаңыз, бұл қалыпты құбылыс.

МК не ТК-ның жаңа ғана жабылған есігін ашу мүмкін болмаса, камера ішіндегі қысым сырттағымен теңескенше, 2-3 минут күте тұрыңыз, содан кейін ғана есікті ашыңыз.

6.6 Сақталатын өнімдерді орналастыру үшін олардың қандай камераға салынатындығын оларды сақтау мерзімдеріне байланысты анықтау керек.

6.6.1 ТК салқындатуға, ұржаңа және аспаздық өңдеуден өткен өнімдерді қысқа уақыт аралығында сақтауға арналған, сондай-ақ көкөністерді, жемістерді және сусындарды аз уақытқа сақтауға арналған. Өнімдерді ТК салу мен сақтау бойынша негізгі ұсыныстар 3-кестеде берілген.

## 3-КЕСТЕ. ТОҢАЗЫТҚЫШ КАМЕРАҒА ӨНІМДЕРДІ САЛУ МЕН САҚТАУ БОЙЫНША НЕГІЗГІ ҰСЫНЫСТАР

| Өнімдер                                    | Қаптамасы                     | Сақтау мерзімі    | Орналастыратын жері     |
|--|-------------------------------|-------------------|-------------------------|
| Шикі ет, балық                             | Үлбір, қалтақаптар, ыдыстар   | 1-2 күн           | Төменгі сөреде          |
| Шикі ет жентегі                            | Қақпағы бар ыдыс              | 1 күн             | Төменгі сөреде          |
| Ұржаңа немесе пісірілген тауық, үйрек, қаз | Үлбір немесе қақпағы бар ыдыс | 3-5 күн           | Төменгі сөреде          |
| Сүт, айран, йогурттар, сусындар            | Зауыттық қаптама              | Қаптаманы қараңыз | Аспа сөрелердің бірінде |
| Аспаздық өңдеуден кейінгі өнімдер          | Қақпағы бар ыдыс              | 3-4 күн           | Кез-келген сөреде       |

- удалите из МК корзины 6, 7 и сосуд 15 (рисунок Б.1), продукты с полки МК, заверните их в несколько слоев бумаги и положите в прохладное место, т.к. повышение температуры замороженных продуктов может сократить срок их хранения;

- в холодильнике **ДХ 416** закройте шторкой окна поддона (рисунок Б.4), для сбора талой воды необходимо какой-либо сосуд 3 (рисунок Б.6) емкостью не менее 1 л поставить на верхнюю полку ХК. Вода через отверстие 2 в поддоне 1 будет стекать в сосуд 3;

- в холодильнике **ДХ 403, ДХ 404** талая вода будет стекать в поддон 21 (рисунок Б.1);  
- оставьте дверь МК открытой, шторку 5 откиньте в горизонтальное положение.  
Время оттаивания можно сократить, поставив в МК сосуд с горячей водой (60-70°C). Сосуд следует устанавливать аккуратно, чтобы не повредить испаритель.

**ПРИМЕЧАНИЕ.** Для извлечения корзин 6 и 7 их необходимо выдвинуть до упора и, приподняв переднюю часть, извлечь из шкафа. Для предотвращения падения корзин на них предусмотрены дополнительные фиксаторы.

**7.4** По окончании оттаивания воду из МК (МО, НТО, морозильника) удалите с помощью губки или мягкой салфетки и произведите уборку холодильного прибора в соответствии с пунктом 5.2.

МК рекомендуется оттаивать с профилактической целью не реже одного раза в пять-шесть месяцев, мыть ХК - не реже одного раза в месяц.

**7.5** При выключении холодильника на долгое время следует выполнить оттаивание, уборку и оставить двери прибора слегка открытыми, чтобы в камерах не образовывался неприятный запах.

## 8 ПРАВИЛА ХРАНЕНИЯ И ТРАНСПОРТИРОВАНИЯ

**8.1** Холодильный прибор храните в упакованном виде в закрытых помещениях с естественной вентиляцией, при относительной влажности не выше 70 %.

**8.2** Транспортируйте прибор в упаковке в вертикальном рабочем положении любым видом крытого транспорта. Надежно закрепляйте прибор, чтобы исключить возможные удары и перемещения его внутри транспортных средств.

**8.3** При погрузочно-разгрузочных работах не допускается подвергать холодильный прибор ударным нагрузкам.

## 9 ТЕХНИЧЕСКОЕ ОБСЛУЖИВАНИЕ

**9.1** Холодильные приборы обеспечиваются гарантийным и техническим обслуживанием.

**9.2** При обнаружении неисправностей, которые не удается устранить в соответствии с рекомендациями, изложенными в разделе 10 настоящего руководства по эксплуатации, необходимо обратиться в торговое предприятие, продавшее изделие, или в мастерскую по ремонту холодильных приборов.

**9.3 Внимание!** При одновременном выполнении работ по гарантийному ремонту и техническому обслуживанию изымается **только один** талон.

**9.4 Внимание!** Ложный вызов оплачивается потребителем. Если причиной вызова механика является невыполнение потребителем руководства по эксплуатации, нарушение условий установки или несоответствующие условия эксплуатации (см. пункт 1.2), вызов и выполненные работы подлежат оплате согласно прейскуранту службы сервиса.

## 10 ВОЗМОЖНЫЕ НЕИСПРАВНОСТИ И МЕТОДЫ ИХ УСТРАНЕНИЯ

10.1 Возможные неисправности и методы их устранения приведены в таблице 4.

**Внимание! Перед проведением работ по устранению неисправностей отключите холодильный прибор от электросети!**

**ТАБЛИЦА 4 - ВОЗМОЖНЫЕ НЕИСПРАВНОСТИ И МЕТОДЫ ИХ УСТРАНЕНИЯ**

| Неисправность, ее внешнее проявление, дополнительные признаки  | Вероятная причина   | Метод устранения   |
|--|---|--|
| Включенный в электросеть холодильный прибор не работает, лампа освещения не горит                    | Отсутствие напряжения в электросети<br>Нет контакта вилки с розеткой  | Проверьте наличие напряжения электрической сети в розетке<br>Обеспечьте контакт вилки с розеткой   |
| При открытой двери холодильного прибора лампа освещения не горит при работающем холодильном агрегате | Перегорела лампа освещения  | Снимите плафон, закрывающий лампу, легким нажатием на защелку и замените лампу освещения   |
| Повышенный шум   | Неправильно установлен холодильный прибор<br>Трубопроводы холодильного агрегата соприкасаются с корпусом холодильного прибора или между собой | Установите холодильный прибор в соответствии с требованиями настоящего руководства (см. пункт 5.5). Устраните касание трубопроводов с корпусом холодильного прибора или между собой, не допуская повреждений |
| Наличие характерного для отлипания хлопающего звука при открывании двери, тугое открывание двери     | Прилипание уплотнителя к плоскости прилегания двери со стороны ее навески   | Промойте уплотнитель двери и плоскость шкафа, к которой прилегает дверь, теплой мыльной водой, насухо вытрите мягкой тканью  |
| Наличие воды в нижней части холодильной камеры   | Засорение водоотвода  | Промойте водоотвод теплой водой (см. 7.1)  |