

Midea

КУХОННАЯ ВЫТЯЖКА  
Инструкция по эксплуатации

---

Модели: МН 60С 217 X



**Руководство по эксплуатации**

Перед началом эксплуатации внимательно прочитайте настоящее  
Руководство по эксплуатации! Сохраняйте это Руководство для  
дальнейшего использования!

## **Уважаемый покупатель!**

Поздравляем Вас с приобретением вытяжки компании Midea.

Продукция нашей компании будет служить вам очень долго. Мы рекомендуем вам потратить некоторое время, чтобы прочитать эту Инструкцию / руководство по установке и эксплуатации данной вытяжки. Производитель не несет никакой ответственности за любые опечатки и ошибки при написании или публикации данной брошюры.

Производитель оставляет за собой право, по мере необходимости, вносить изменения, не влияющие на основные характеристики и безопасность изделия.

# Содержание

<b>МЕРЫ БЕЗОПАСНОСТИ</b>	<b>4</b>
<b>СОВЕТЫ ПО УСТАНОВКЕ</b>	<b>6</b>
<b>УСТАНОВКА</b>	<b>7</b>
<b>УХОД И ОБСЛУЖИВАНИЕ</b>	<b>11</b>
<b>НЕИСПРАВНОСТИ И СПОСОБЫ ИХ УСТРАНЕНИЯ</b>	<b>12</b>
<b>ТЕХНИЧЕСКИЕ ХАРАКТЕРИСТИКИ</b>	<b>13</b>

## МЕРЫ БЕЗОПАСНОСТИ

---

1. Данное устройство не может использоваться детьми до 8 лет, лицами с ограниченными физическими, сенсорными или умственными способностями и с недостаточным опытом или знаниями, кроме случаев, если они находятся под присмотром лица, отвечающего за их безопасность, или получили соответствующие инструкции, позволяющие им безопасно эксплуатировать электроприбор и дающие им представление об опасности, связанной с его эксплуатацией. Не разрешайте детям играть с прибором. Во избежание опасных ситуаций поврежденный шнур зарядного устройства подлежит замене производителем, его представителем по сервисному техническому обслуживанию или иным специалистом соответствующей квалификации.
2. При использовании вытяжки одновременно с газовой плитой или другими приборами, которым требуется наличие воздуха в помещении, следует соблюдать осторожность, так как кухонная вытяжка вытягивает воздух из помещения, необходимый для горения газовой плиты.
3. При использовании вытяжки одновременно с газовой плитой, или приборами, сжигающими другие горючие вещества, обеспечьте достаточную вентиляцию помещения.
4. Воздух не должен попадать в дымоход, который используется для отвода паров от приборов, работающих на газе или других видах топлива.
5. Избегайте наличия пламени под вытяжкой.
6. Соблюдайте местные нормы и правила в отношении внешнего отведения воздуха.
7. Вытяжку следует подключать при соответствующем диапазоне напряжения и соответствующей частоте.
8. Если не проводить очистку прибора в соответствии с инструкцией, то существует опасность возгорания. Рекомендуется проводить очистку 1 раз в месяц.
9. Пожалуйста, не используйте агрессивные моющие средства для чистки. Правильная работа прибора обусловлена регулярностью технического обслуживания.
10. Чтобы защитить основной корпус от коррозии при долговременном накоплении грязи, следует очищать его с

## МЕРЫ БЕЗОПАСНОСТИ

---

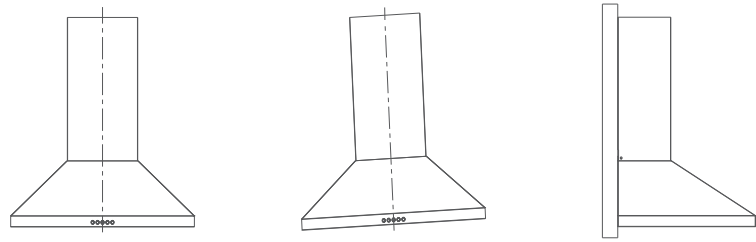
помощью неагрессивного моющего средства каждые 2 месяца.

11. Фильтры прибора изготовлен из алюминия высокой прочностью.
12. Не проверяйте состояние фильтров вытяжки во время ее работы.
13. Не прикасайтесь к лампе сразу после работы вытяжки.
14. Не отключайте прибор и не тяните электрический шнур мокрыми руками.
15. Избегайте открытого пламени под вытяжкой, так как оно может повредить фильтры и стать причиной возгорания.

## СОВЕТЫ ПО УСТАНОВКЕ

---

1. Воздух от прибора не должен сбрасываться в вентиляционные трубы, используемые другими приборами и приспособлениями, например, газовыми трубами, трубами системы отопления, а также трубами для отвода горячего воздуха. Такое требование обусловлено возможными рисками нагнетания давления, возгорания, обратного оттягивания загрязненного воздуха и вредных газов.
2. Изгиб вентиляционной трубы должен составлять  $\geq 120^\circ$ , труба должна располагаться параллельно или находиться выше исходной точки и должна быть подсоединена к наружной стенке корпуса.
3. Убедитесь в том, что установленный купол находится в горизонтальном положении, во избежание скопления жира с одной из сторон вытяжки. (См. Рисунок 1)



ПРАВИЛЬНО

НЕПРАВИЛЬНО

Рис. 1

4. После монтажа убедитесь в том, что к вилке электропитания обеспечен свободный доступ на случай, если в нем возникнет необходимость.
5. Вытяжка должна быть подвешена на расстоянии 650 - 750 мм над уровнем варочной панели для ее безопасной и эффективной эксплуатации. (См. Рисунок 2)
6. В помещении, в котором работает кухонная вытяжка, должна быть обеспечена достаточная вентиляция.

# УСТАНОВКА

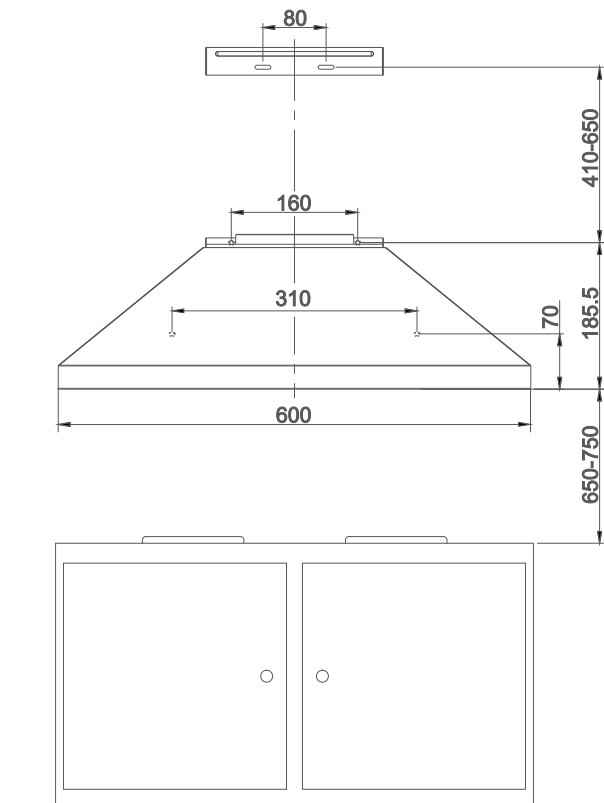


Рис. 2

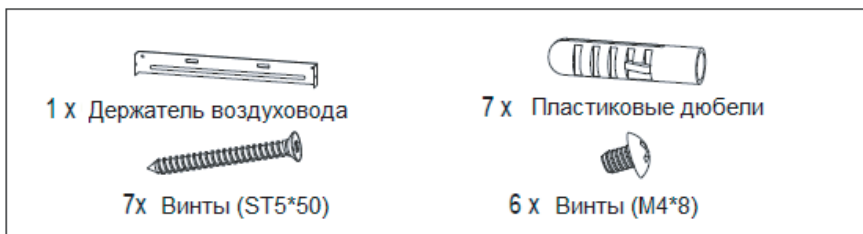


Рис. 3

# УСТАНОВКА

---

1. Детали. См. Рис. 3 (Тип и количество может варьироваться).
2. Закрепите держатель воздуховода на стене с помощью винтов (ST5\*50) и пластиковых дюбелей. Вкрутите винты в дюбели, но не до конца, оставив снаружи расстояние в 2 мм. (Рис. 4)
3. Прикрепите вентиляционную трубу к вытяжке. (Рис. 5)
4. Закрепите вытяжку на винтах, закрепленных на держателе воздуховода. (Рис. 6)
5. После установки вытяжной трубы, как следует затяните винты (ST5\*50), чтобы предотвратить случайное сползание кожуха с подвесных винтов. См. Рис.7.
6. Закрепите вытяжку. См. Рис.8.
7. Закрепите удлинительную трубу. Смотри Рис.9.
8. Примечание: удлинительная труба не поставляется вместе с прибором.

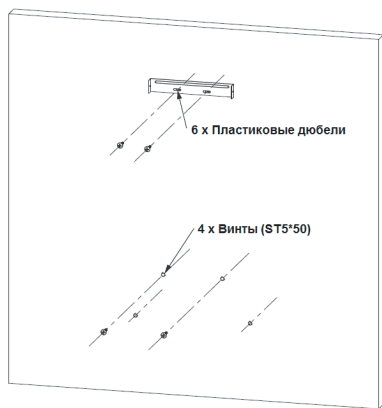


Рис. 4

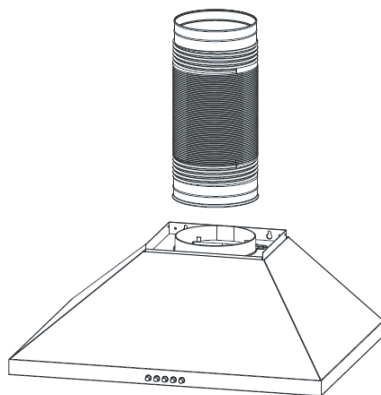


Рис. 5



# УСТАНОВКА

---

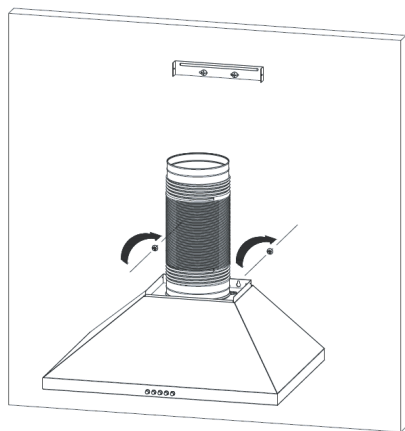


Рис. 6

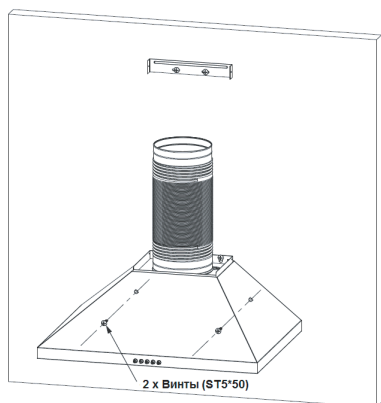


Рис. 7

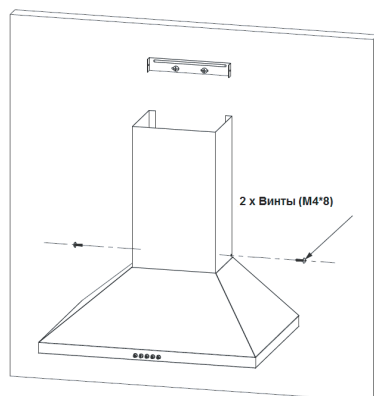


Рис. 8

# УСТАНОВКА

---

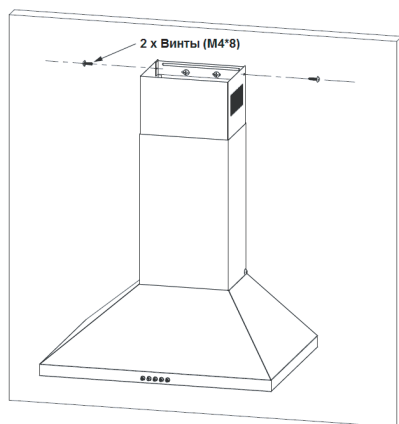
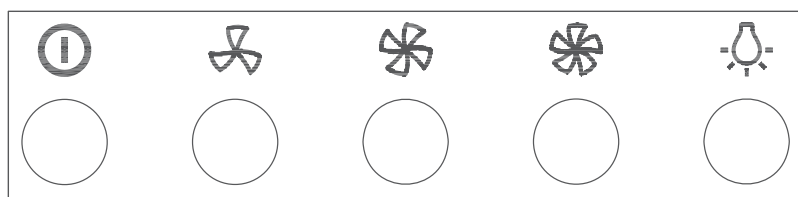


Рис. 9



Стоп

Медленно

Средне

Быстро

Свет

Рис. 10

## Регулировка скорости (Рис. 10)

- Нажмите кнопку «Стоп», двигатель.
- Нажмите кнопку «Медленно», скорость работы двигателя будет низкой.
- Нажмите кнопку «Средне», скорость работы двигателя будет средней.
- Нажмите кнопку «Быстро», скорость работы двигателя будет высокой.
- Нажмите кнопку «Свет», включатся две лампы подсветки.
- Нажмите на кнопку еще раз, подсветка отключится.

# УХОД И ОБСЛУЖИВАНИЕ

---

## Чистка фильтров

- Извлеките алюминиевые жировые фильтры, как показано на Рис. 11.
- Методы очистки фильтра:  
Метод 1: Поместите сетку в теплую (40-50°C) мыльную воду и подождите 2-3 минуты. Наденьте перчатки и вымойте сетку мягкой щеткой. При этом не надавливайте на сетку, поскольку она является очень хрупкой и легко может быть повреждена.  
Метод 2: Фильтр можно мыть в посудомоечной машине, при этом должна быть установлена температура 60°C.  
Не используйте агрессивные моющие средства, приводящие к коррозии.
- Убедитесь в том, что прибор обесточен прежде, чем приступать к его очистке.

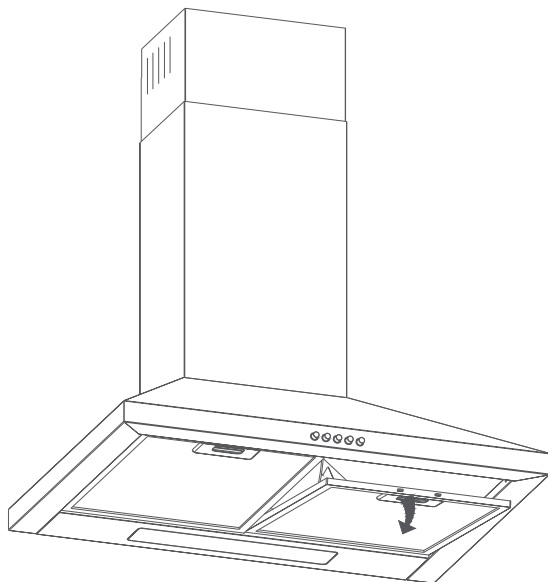


Рис. 11

# НЕИСПРАВНОСТИ И СПОСОБЫ ИХ УСТРАНЕНИЯ

**Не пытайтесь ремонтировать прибор самостоятельно.**

Неисправность	Причина	Решение
Подсветка включается, но двигатель не запускается	Лопасты заблокированы.	
	Конденсатор поврежден.	Замените конденсатор.
	Двигатель поврежден. Внутренняя проводка двигателя оборвана / отсоединена. При этом может возникать неприятный запах.	Замените двигатель.
Не в/не включается ни подсветка, ни двигатель	Помимо представленных выше указаний	Проверьте следующее:
	Элемент подсветки поврежден.	Замените элемент подсветки.
	Кабель электропитания отсоединен.	Подсоедините проводку в соответствии с электрической схемой.
П/Протечка масла	Место стыка выводного отверстия прибора и входного отверстия вентиляционной системы негерметично	Склейте место стыка выводного и входного отверстий.
	В месте соединения U-образной секции и корпуса наблюдается протечка.	Отведите U-образную секцию и изолируйте ее при помощи мыла или краски.
Вибрация	Вибрация может возникать в случае повреждения лопасти.	Замените лопасть.
	Двигатель закреплен ненадежно.	Надежно закрепите двигатель.
	Вытяжка закреплена ненадежно.	Надежно закрепите вытяжку.
Недостаточное втягивание воздуха	Расстояние между вытяжкой и варочной поверхностью слишком большое.	Отрегулируйте расстояние.
	Открытые двери или окна обеспечивают слишком активную вентиляцию.	Выберите другое место для установки вытяжки или закройте несколько дверей/окон.
Прибор отклоняется от исходного положения	Крепежные винты недостаточно затянуты.	Затяните крепежные винты и приведите их в горизонтальное положение.
	Винты для подвешивания прибора недостаточно затянуты.	Затяните винты для подвешивания прибора и приведите их в горизонтальное положение.

# ТЕХНИЧЕСКИЕ ХАРАКТЕРИСТИКИ

---

## УТИЛИЗАЦИЯ



Для утилизации прибора направьте его в местный центр вывоза / переработки отходов, а также позаботьтесь о том, чтобы при хранении прибора перед утилизацией он не представлял угрозы для безопасности детей. Вилка предназначенного для утилизации прибора является бесполезной, поэтому для предотвращения использования прибора рекомендуется обрезать кабель подключения к электросети.

## Модели МН 60С 217 X

Напряжение	220-240В~ 50/60Гц
Номинальная мощность	145Вт
Освещение	40Вт x 2
Мощность двигателя	65Вт
Диаметр вентиляционной трубы	150мм
Воздушный поток	300м3/ч
Максимальный уровень шума	65дБ

Тесты проводились в условиях при напряжении 220-240 В ~ 50/60 Гц и без углеродных фильтров.





Сертификат соответствия № TC RU C-CN.МЛ66.В.01559

Орган по сертификации: ООО "Авто Эксперт". Адрес: 125438, г. Москва, Пакгаузное ш., д. 1.

Срок действия: до 04.08.2021



Информационно-справочная служба тел. 8-800-777-00-88

Импортер: ООО "Ориент Хоусхолд Аплиансес" , 127015, Москва, ул. Новодмитровская, д.2, стр.1

Производитель: Guangdong Midea Kitchen Appliances Manufacturing Co., Ltd., No.6 Yongan Road, Beijiao Shunde, Foshan, Guangdong Province, China

Сделано в Китае Дата: 17.05.2017