

Midea

КУХОННАЯ ВЫТЯЖКА

Инструкция по эксплуатации

Модели: MH 60AN 582 GB
MH 60AN 582 GW
MH 60AN 582 RGB
MH 60AN 582 RGW
MH 60AN 582 RGI



Руководство по эксплуатации

Перед началом эксплуатации внимательно прочитайте настоящее
Руководство по эксплуатации! Сохраняйте это Руководство для
дальнейшего использования!

Уважаемый покупатель!

Поздравляем Вас с приобретением вытяжки компании Midea.

Продукция нашей компании будет служить вам очень долго. Мы рекомендуем вам потратить некоторое время, чтобы прочитать эту Инструкцию / руководство по установке и эксплуатации данной вытяжки. Производитель не несет никакой ответственности за любые опечатки и ошибки при написании или публикации данной брошюры.

Производитель оставляет за собой право, по мере необходимости, вносить изменения, не влияющие на основные характеристики и безопасность изделия.

СОДЕРЖАНИЕ

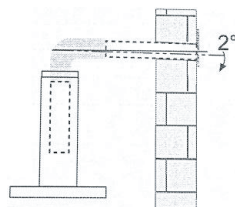
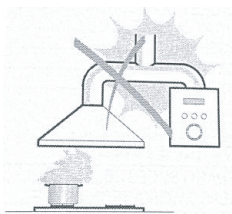
РЕКОМЕНДАЦИИ И СОВЕТЫ	4
КОМПОНЕНТЫ	6
ГАБАРИТЫ	7
УСТАНОВКА	8
СОЕДИНЕНИЯ	10
СБОРКА ДЫМОХОДА	11
ИСПОЛЬЗОВАНИЕ	12
ОБСЛУЖИВАНИЕ	13
ПОДСВЕТКА	14
ПОИСК И УСТРАНЕНИЕ НЕИСПРАВНОСТЕЙ	15

РЕКОМЕНДАЦИИ И СОВЕТЫ

 Руководство относится к нескольким версиям данного устройства. Соответственно, описания отдельных функций могут быть не применимы к данному конкретному устройству.

УСТАНОВКА

- Производитель не несет ответственности за любые повреждения, возникающие в результате ненадлежащей или неправильной установки.
- Минимальное безопасное расстояние между рабочей поверхностью плиты и вытяжкой - 650 мм (некоторые модели можно устанавливать на меньше высоте - см. разделы, посвященные рабочим габаритам и установке).
- Убедитесь, что напряжение сети соответствует указанному на заводской табличке, расположенной на внутренней поверхности вытяжки.
- Для устройств Класса I убедитесь, что бытовая розетка обеспечивает корректное заземление.
- Подключите вытяжку к вытяжному каналу с помощью трубы диаметром не менее 120 мм. Длина соединения с вытяжным каналом должна быть минимальной.
- Не используйте вытяжку для отвода продуктов горения (бойлеры, камины и т.п.)
- Если вытяжка используется в сочетании с неэлектрическими приборами (например, газоиспользующими устройствами), во избежание возникновения обратной тяги отработанного газа, в помещении необходимо обеспечить достаточный уровень вентиляции. В кухне должен быть предусмотрен прямой выход на улицу, обеспечивающий поступление свежего воздуха. Если вытяжка используется в сочетании с неэлектрическими приборами, во избежание возникновения обратной тяги отработанного газа, отрицательное давление в помещении не должно превышать 0,04 мбар.
- В случае повреждения силового кабеля, во избежание риска производитель или служба технического сервиса должны произвести его замену.
- Если в инструкции по установке газовых конфорок указано большее расстояние, чем в данном руководстве, оно должно рассматриваться как приоритетное. Необходимо соблюдать нормативы по расходу воздуха.



ИСПОЛЬЗОВАНИЕ


- Вытяжка предназначена исключительно для бытовых целей - удаления посторонних запахов на кухне.
- Никогда не используйте вытяжку для целей, отличных от указанных.
- Не допускайте наличия высокого открытого огня под работающей вытяжкой.
- Отрегулируйте интенсивность пламени таким образом, чтобы оно касалось только дна посуды, не выходя за ее края.
- При использовании фритюрницы осуществляйте постоянный контроль, так как перегретое масло может воспламениться.
- Не разжигайте огонь под вытяжкой во избежание воспламенения.
- Данное устройство не должно использоваться лицами (включая детей) с ограниченными физическими, сенсорными или умственными способностями, или с отсутствием опыта или знаний, и только под наблюдением или после соответствующего инструктажа лицом, ответственным за их безопасность.
- Следите за тем, чтобы дети не играли с устройством.
- **ВНИМАНИЕ!** При использовании кухонных принадлежностей открытые части вытяжки могут нагреваться.

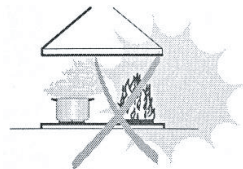
РЕКОМЕНДАЦИИ И СОВЕТЫ

ТЕХНИЧЕСКОЕ ОБСЛУЖИВАНИЕ

- Отключите питание перед выполнением работ по обслуживанию.
- Очистите и/или замените фильтры через заданный период времени (во избежание воспламенения).
- Выполняйте очистку вытяжки только с использованием влажной ткани и нейтрального жидкого очищающего средства



Символ  означает, что данный продукт нельзя утилизировать вместе с бытовыми отходами. Отдайте его в пункт сбора электронных приборов для утилизации. Правильная утилизация старого оборудования поможет предотвратить возможные негативные последствия для окружающей среды и здоровья человека. Для получения более подробной информации о утилизации данного продукта, обратитесь в администрацию города, службу утилизации отходов или в магазин, где вы приобрели устройство.

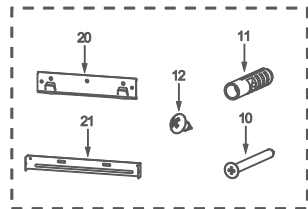
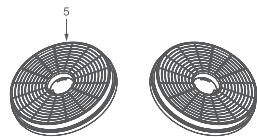
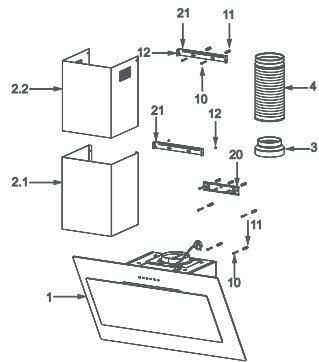


КОМПОНЕНТЫ

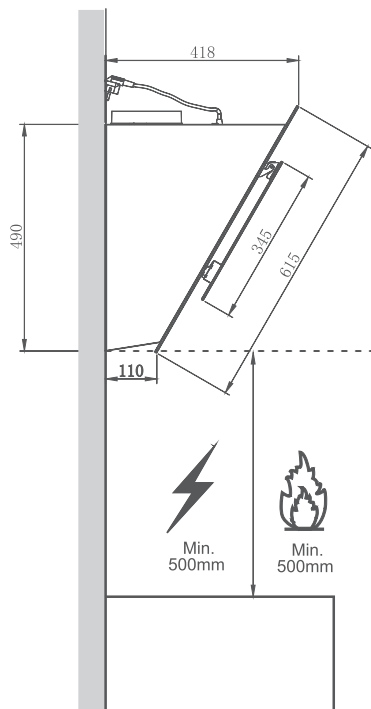
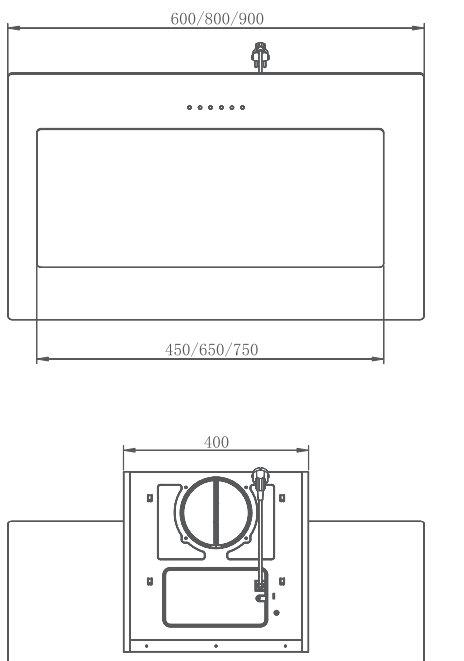
№ п/п	Кол-во	Компоненты
1	1	Корпус вытяжки, включая: систему управления, подсветку, вентилятор, фильтр.
2.1	1	Нижняя декоративная дымовая труба (опционально)
2.2	1	Верхняя декоративная дымовая труба (опционально)
3	1	Фланец (опционально)
4	1	Выхлопная система
5	2	Фильтр с активированным углем (опционально)

№ п/п	Кол-во	Компоненты установки
10	7	Шурупы 5 x 50
11	7	Дюбели
12	6	Шурупы 4.2x9.5
20	1	Крепежный кронштейн вытяжки (опционально)
21	2	Крепежный кронштейн дымохода (0 / 1 опционально)

Кол-во	Документация
1	Руководство по эксплуатации

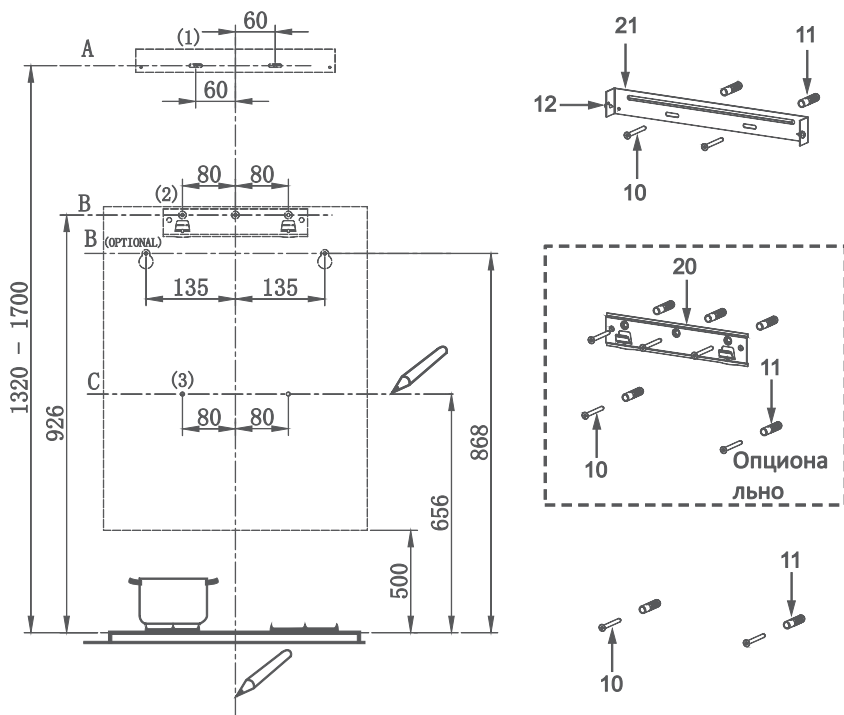


ГАБАРИТЫ



УСТАНОВКА

КРЕПЛЕНИЕ КРОНШТЕЙНА



Первый этап - см. следующие рисунки:

- Вертикальная линия должна быть направлена вверх к потолку или верхнему пределу, в центре области, где будет установлена вытяжка.
- Горизонтальная линия **A** на **1320 – 1700** мм выше поверхности плиты.
- Горизонтальная линия **B** на минимальном расстоянии **926 (868 опционально)** мм над поверхностью плиты.
- Горизонтальная линия **C** на минимальном расстоянии **656** мм над поверхностью плиты.

Метки:

- Сделайте метку **(1)** на горизонтальной линии **A**, **60** мм вправо от вертикальной линии отсчета.
- Повторите операцию с другой стороны, убедившись, что обе метки находятся на одном уровне.

УСТАНОВКА

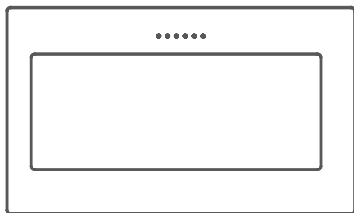
- Сделайте метку **(2)** на горизонтальной линии **В**, **80 (135 опционально)** мм вправо от вертикальной линии отсчета.
- Повторите операцию с другой стороны и на вертикальной линии отсчета, убедившись, что все три метки находятся на одинаковом расстоянии.
- Сделайте метку **(3)** на горизонтальной линии **С**, **80** мм вправо от вертикальной линии отсчета.
- Повторите операцию с другой стороны, убедившись, что обе метки находятся на одном уровне.

Установка кронштейнов (опционально):

- Просверлите отверстия в указанных точках **(1) (2) (3)**, используя сверло $\phi 10$ мм.
- Вставьте дюбели **11** в отверстия **(1) (2) (3)**.
- Закрепите кронштейн вытяжки **20** с помощью трех шурупов **10** (5 x 50) поставляемых в комплекте.
- Закрепите кронштейн дымохода **21** с помощью двух шурупов **10** (5 x 50), поставляемых в комплекте.

Навесьте корпус вытяжки:

- Откройте панель управления.
- Снимите металлический фильтр-жироуловитель, воспользовавшись рукоятками.
- (Или) Навесьте корпус вытяжки на кронштейн **20**.
- (Или) Навесьте корпус вытяжки на шурупы **10** (5 x 50) в точках (2).
- Отрегулируйте положение корпуса вытяжки.



Right



Wrong

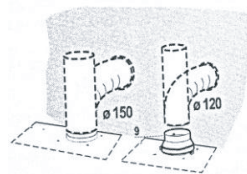
- Изнутри корпуса вытяжки зафиксируйте шурупы **10** в дюбелях **11** в точках **(3)**.
- Закрепите фильтр в вытяжке.
- Закройте панель.

СОЕДИНЕНИЯ

КАНАЛЬНАЯ СИСТЕМА ОТВОДА ВОЗДУХА

При установке канальной системы, подключите вытяжку к дымоходу, воспользовавшись гибкой либо жесткой трубой ф 150 или ф 120 мм - по выбору установщика.

- Для установки отводящего соединения ф 120 мм, вставьте фланец редуктора **3** в отверстие на корпусе вытяжки.
- Закрепите трубу **4** с помощью зажимов (не входят в комплект).
- Снимите угольные фильтры (если есть).

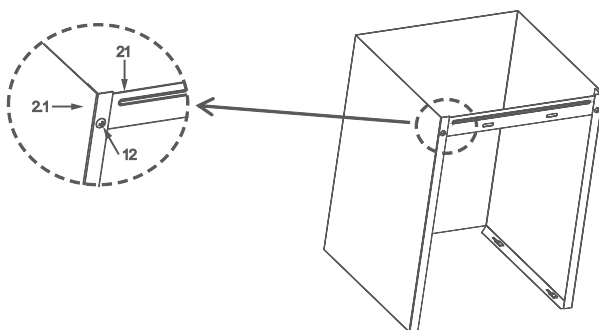


СБОРКА ДЫМОХОДА

Дымоход устанавливается только в комплекте с вытяжкой.

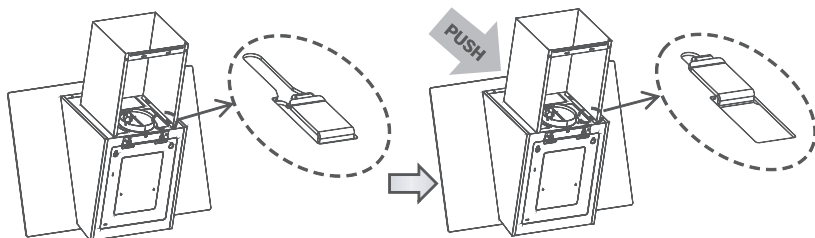
Нижняя декоративная дымовая труба

- Закрепите кронштейн дымохода **21** на нижней декоративной дымовой трубе с помощью двух шурупов **12** (4.2 x 9.5), поставляемых в комплекте.



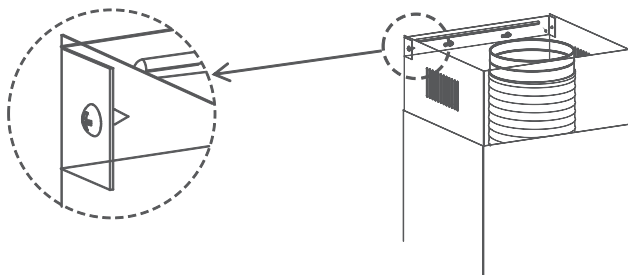
СБОРКА ДЫМОХОДА

- Немного раздвиньте две стороны дымохода и навесьте их на корпус вытяжки, убедившись, что они прочно закреплены.



Верхняя декоративная дымовая труба

- Немного раздвиньте две стороны верхнего дымохода и навесьте их между стеной и кронштейном **21**, закрепленном на нижней декоративной дымовой трубе.
- Закрепите верхнюю часть дымохода на кронштейне **21** с помощью двух шурупов **12** (4.2 x 9.5), поставляемых в комплекте.



ИСПОЛЬЗОВАНИЕ

ПАНЕЛЬ УПРАВЛЕНИЯ



(Опциона льно)

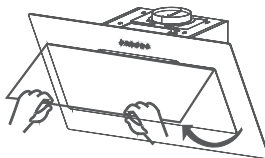


Кнопка	Функция	Примечания
	Включение мотора.	Когда  не горит.
	Активируйте отключение мотора с трехминутной задержкой, когда мерцает  .	Когда  горит.
	Отключение мотора.	Когда  мигает.
	Включение мотора на малых оборотах.	Кнопки  +  горят.
	Включение мотора на средних оборотах.	Кнопки  +  горят.
	Включение мотора на высоких оборотах.	Кнопки  +  горят.
	Включение и отключение подсветки в режиме максимальной яркости.	Кнопка горит.
В (Опциона льно)	Включение мотора в форсированном режиме.	Кнопки  + В горят.

ОБСЛУЖИВАНИЕ

ОТКРЫТИЕ ПАНЕЛИ УПРАВЛЕНИЯ

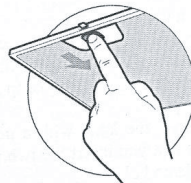
- Откройте панель управления, потянув ее на себя.
- Выполняйте очистку вытяжки снаружи только с использованием влажной ткани и нейтрального очищающего средства. Выполняйте очистку вытяжки изнутри только с использованием влажной ткани и нейтрального очищающего средства; не используйте мокрую ткань или губку, не пользуйтесь струей воды; не используйте абразивные чистящие средства.



ФИЛЬТРЫ-ЖИРОУЛОВИТЕЛИ

ОЧИСТКА МЕТАЛЛИЧЕСКИХ САМОФИКСИРУЮЩИХСЯ ФИЛЬТРОВ-ЖИРОУЛОВИТЕЛЕЙ

- Необходимо проводить очистку фильтров через каждые 2 месяца работы, или чаще, если вытяжка эксплуатируется в интенсивном режиме. Фильтры можно мыть в посудомоечной машине.
- Потяните на себя панель управления, чтобы получить доступ к фильтрам.
- Снимите фильтры один за другим, толкнув их по направлению к задней части вытяжки и одновременно потянув вниз.
- При промывке фильтров следите, чтобы они не изгибались. Перед установкой чистых фильтров, убедитесь, что они полностью высохли. (Цвет поверхности фильтра может изменяться со временем, что не влияет на эффективность фильтра).
- При установке фильтров в вытяжку следите, чтобы они были установлены правильно - рукоятка должна смотреть наружу. Закройте панель управления.

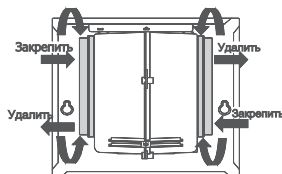


ФИЛЬТР С АКТИВИРОВАННЫМ УГЛЕМ (ЦИРКУЛЯЦИОННЫЙ ТИП ВЫТЯЖКИ)

Данные фильтры нельзя мыть и использовать повторно. Замена угольных фильтров производится примерно через каждые 4 месяца эксплуатации, или чаще, если вытяжка работает в интенсивном режиме.

ЗАМЕНА УГОЛЬНОГО ФИЛЬТРА

- Потяните на себя панель управления, чтобы получить доступ к фильтрам.
- Снимите металлические фильтры-жироуловители
- Снимите загрязненный угольный фильтр.
- Замените фильтры.
- Установите на место металлические фильтры-жироуловители
- Закройте панель.

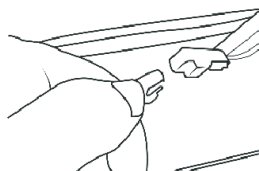


ПОДСВЕТКА

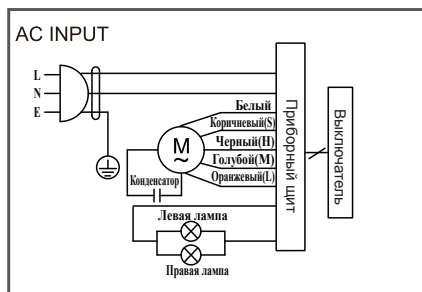
ЗАМЕНА СВЕТОДИОДА

1.5Вт диодная подсветка.

- Снимите светодиод, выдвинув его крепление из корпуса вытяжки (может потребоваться усилие).
- Отключите светодиодную лампочку.
- Замените лампочку другой такого же типа, убедившись, что новая лампочка подключена правильно.
- Вставьте лампочку обратно в корпус вытяжки.



ПРИНЦИПИАЛЬНАЯ СХЕМА



УТИЛИЗАЦИЯ СТАРОГО ЭЛЕКТРООБОРУДОВАНИЯ



Согласно директиве EC 2012/19/EU об утилизации отходов электрического и электронного оборудования (WEEE, утилизация электрического и электронного оборудования), старые электроприборы не должны утилизироваться вместе с обычными бытовыми отходами. Старые электроприборы должны подвергаться разделному сбору, чтобы оптимизировать переработку и рециркуляцию содержащихся в них веществ и снизить вредное воздействие на здоровье человека и окружающую среду.

Перечеркнутый символ "мусорного бака" напоминает о том, что данный продукт подлежит разделному сбору.

Для получения более подробной информации об утилизации старого оборудования, пожалуйста, обращайтесь в местные органы власти или к продавцу оборудования.

ПОИСК И УСТРАНЕНИЕ НЕИСПРАВНОСТЕЙ

Неисправность	Причина	Решение
Лампочка горит, но мотор не работает.	Лопасты заблокированы.	
	Конденсатор поврежден.	Замените конденсатор
	Мотор поврежден.	Замените мотор.
	Внутренняя проводка мотора перерезана или отключена. Может поступать неприятный запах.	Замените мотор.
Лампочка не горит, мотор не работает.	Помимо вышеупомянутого, проверьте следующее:	
	Повреждена лампочка.	Замените лампочку
	Шнур питания ослаблен.	Выполните подключение согласно принципиальной схеме
Утечка масла.	Выходной и воздушный клапаны не загерметизированы в достаточной	Снимите выпускную трубу и зафиксируйте ее с помощью клея
	Утечка из соединения U-образной секции и крышки.	Снимите U-образную секцию и зафиксируйте с помощью мыла или
Вибрация	Поврежденные лопасти могут быть причиной появления вибрации	Замените лопасть.
	Мотор не закреплен надлежащим образом.	Закрепите мотор.
	Вытяжка не плотно зафиксирована.	Зафиксируйте вытяжку.
Недостаточная тяга	Расстояние между вытяжкой и поверхностью плиты слишком	Повторно отрегулируйте расстояние.
	Слишком большой сквозняк из-за открытых дверей или окон.	Найдите другое место для установки устройства или закройте двери/окна.
Устройство наклонено	Фиксирующие шурупы не затянуты должным образом.	Затяните фиксирующие шурупы, чтобы устройство приняло горизонтальное
	Шурупы навески не затянуты должным образом.	Затяните шурупы навески, чтобы устройство приняло горизонтальное

При несоблюдении вышеуказанных рекомендаций и инструкций по установке, обслуживанию и эксплуатации кухонной вытяжки, производитель не несет ответственности за последствия.

Сертификат соответствия № RU C-CN.МЛ66.В.01560

Орган по сертификации: ООО "Серт и Ко". Адрес: 129085, г. Москва, ул. Большая

Марьинская, д. 5. Срок действия: до 04.08.2021



Информационно-справочная служба тел. 8-800-777-00-88
Импортер: ООО "Ориент Хоусхолд Аплиансес" , 127015, Москва, ул.
Новодмитровская, д.2, стр.1
Производитель: Guangdong Midea Kitchen Appliances Manufacturing Co., Ltd., No.6
Yongan Road, Beijiao Shunde, Foshan, Guangdong Province, China

Сделано в Китае

UM_MH 60AN 582 GB, GW, RGB, RGW, RGI_ver 2_13.09.17