

BOMANN®

KÜCHENMASCHINE KM 1393 CB

Keukenmachine • Robot culinaire • Procesador de alimentos
Robot da cucina • Food Processor • Robot kuchenny
Konyhai robotgép • Кухонный комбайн • دليل التعليمات



CE

Bedienungsanleitung / Garantie

Gebruiksaanwijzing • Mode d'emploi • Instrucciones de servicio
Istruzioni per l'uso • Instruction Manual • Instrukcja obsługi / Gwarancja
Használati utasítás • Руководство по эксплуатации • دليل التعليمات

DEUTSCH

Inhalt

Übersicht der Bedienelemente	Seite	3
Bedienungsanleitung	Seite	4
Technische Daten	Seite	8
Garantie	Seite	8
Entsorgung	Seite	9

NEDERLANDS

Inhoudsopgave

Overzicht van de bedieningselementen	Pagina	3
Gebruiksaanwijzing	Pagina	10
Technische gegevens	Pagina	14
Verwijdering	Pagina	14

FRANÇAIS

Contenu

Situation des commandes	Page	3
Mode d'emploi	Page	15
Caractéristiques	Page	19
Élimination	Page	19

ESPAÑOL

Contenido

Indicación de los elementos de manejo	Página	3
Instrucciones de servicio	Página	20
Datos técnicos	Página	24
Eliminación	Página	24

ITALIANO

Indice

Elementi di comando	Pagina	3
Istruzioni per l'uso	Pagina	25
Dati tecnici	Pagina	29
Smaltimento	Pagina	29

Contents

Overview of the Components	Page	3
Instruction Manual	Page	30
Technical Data	Page	34
Disposal	Page	34

JĘZYK POLSKI

Spis treści

Przegląd elementów obsługi	Strona	3
Instrukcja obsługi	Strona	35
Dane techniczne	Strona	39
Ogólne warunki gwarancji	Strona	39
Utylizacja	Strona	40

MAGYARUL

Tartalom

A kezelőszervek elhelyezkedése	Oldal	3
Használati utasítás	Oldal	41
Műszaki adatok	Oldal	45
Hulladékkezelés	Oldal	45

РУССКИЙ

Оглавление

Расположение элементов	стр.	3
Руководство по эксплуатации	стр.	46
Технические характеристики	стр.	50
Утилизация	стр.	50

العربية

المحتويات

3	صفحة	نظرة عامة على المكونات
55	صفحة	دليل التعليمات
52	صفحة	البيانات الفنية
51	صفحة	التخلص من الجهاز

DEUTSCH

NEDERLANDS

FRANÇAIS

ESPAÑOL

ITALIANO

ENGLISH

JĘZYK POLSKI

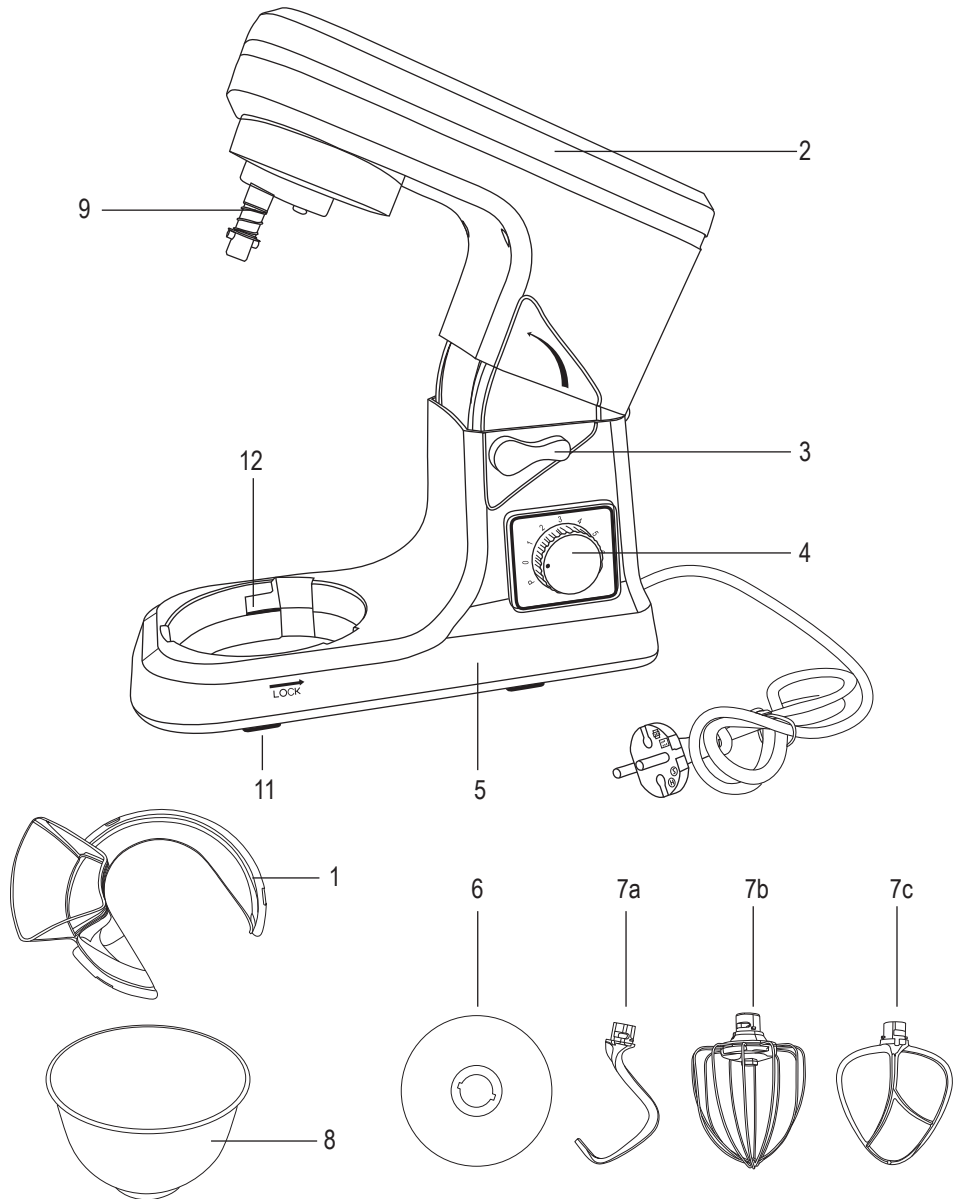
MAGYARUL

РУССКИЙ

العربية

Übersicht der Bedienelemente

Overzicht van de bedieningselementen • Aperçu des éléments de fonctionnement
Indicación de los elementos de manejo • Elementi di comando • Location of Controls
Przeгляд elementów obsługi • A kezelőszervek elhelyezkedése
Расположение элементов • نظرة عامة على المكونات



Руководство по эксплуатации

Спасибо, что выбрали нашу продукцию. Мы надеемся, что вы получите удовольствие от использования нашего прибора.

Символы в данном Руководство по эксплуатации

Важные рекомендации для обеспечения вашей безопасности специально отмечены. Обязательно следуйте этим рекомендациям, чтобы предотвратить несчастный случай или поломку изделия:

ПРЕДУПРЕЖДЕНИЕ:

Предупреждает об опасности для здоровья и возможном риске получения травмы.

ВНИМАНИЕ:

Потенциальная опасность для устройства или других предметов.

ПРИМЕЧАНИЯ:

Выделяет советы и информацию для пользователя.

Общие замечания

Перед началом эксплуатации прибора внимательно прочитайте прилагаемую инструкцию по эксплуатации и сохраните ее в надежном месте, вместе с гарантийным талоном, кассовым чеком и, по возможности, картонной коробкой с упаковочным материалом. При передаче прибора кому-то другому, передайте также и эту инструкцию по эксплуатации.

- Используйте прибор только в личных целях и по прямому назначению. Прибор не предназначен для коммерческого использования.
- Не используйте устройство на открытом воздухе. Не подвергайте устройство воздействию источников тепла, прямых солнечных лучей, влаги (никогда не погружайте в жидкости) и острых предметов. Если устройство намокло, немедленно отсоедините его от сети. Если прибор станет влажным или мокрым, немедленно отключите его от сети.
- Всегда выключайте прибор и отключайте его от сети электропитания (вынимайте шнур из розетки за вилку, а не за кабель), когда прибор не будет применяться, при подключении аксессуаров, для очистки или в случае неправильной работы.
- Во время работы **не** оставляйте прибор без присмотра. Всегда выключайте прибор, когда выходите в другую комнату. Отключите вилку от сети электропитания.
- Регулярно проверяйте прибор и шнур питания на видимые повреждения. В случае повреждения прекратите использование прибора.
- Применяйте только подлинные запасные части.
- Для безопасности держите все упаковочные материалы (пластиковые пакеты, картон, полиэтилен и т.д.) вне досягаемости детей.

ПРЕДУПРЕЖДЕНИЕ:

Не позволяйте детям играть с пластиковой пленкой. Существует **опасность удушья!**

Специальная информация о безопасности для этого прибора

ПРЕДУПРЕЖДЕНИЕ: Опасность получения травмы!

- Перед заменой принадлежностей или дополнительных деталей, которые движутся во время работы, необходимо выключить устройство и отключить его от электросети.
- Запрещается прикасаться к движущимся частям.
- Перед включением устройства проверьте, правильно ли установлены крепления принадлежностей и надежно ли они затянуты.
- Всегда отключайте устройство из сети, когда с ним никто не работает, а также перед началом разборки, сборки и чистки.

ПРЕДУПРЕЖДЕНИЕ: Опасность получения травмы!

- Не занимайтесь самостоятельным ремонтом. Во избежание опасности менять поврежденный кабель на аналогичный должен производитель, наша клиентская служба или любой другой квалифицированный специалист.
- Детям запрещается пользоваться данным устройством.
- Храните прибор и его шнур в местах, недоступных для детей.
- Детям запрещается играть с прибором.
- Данное устройство может использоваться людьми с пониженными физическими, сенсорными или умственными способностями или с недостатком опыта и знаний, в случае если они находятся под присмотром или прошли инструктаж в отношении **безопасного использования** устройства и понимают связанные с ним опасности.

ВНИМАНИЕ:

- Во время чистки запрещается погружать прибор в воду. Соблюдайте инструкции, представленные в разделе “Очистка”.
- Не меняйте состояние защитных переключателей.
- Используйте данное устройство только для обработки пищевых продуктов.
- Использование устройства не по назначению может привести к травме.

Расположение элементов

- 1 Прозрачная крышка с защитой от брызг и отверстием для добавления
- 2 Поворотное плечо
- 3 Рычаг опускания/подъема плеча
- 4 Круглая ручка управления
- 5 Кожух мотора
- 6 Защитный диск
- 7a Крюк замешивания
- 7b Венчик
- 7c Крюк перемешивания

- 8 Кувшин смешивания
- 9 Приводной вал со шплинтом
- 10 Шнур питания с сетевой вилкой
- 11 Ножи с присосками
- 12 Держатель кувшина для смешивания

Подготовка

- Извлеките устройство и все аксессуары из коробки.
- Чтобы удалить все производственные остатки, очистите все аксессуары, как описано в разделе “Очистка”.

Электрическое соединение

- Проверьте, что используемое напряжение электропитания соответствует напряжению прибора. См. на этикетке номиналов подробные технические характеристики.

Работа

- Открытие поворотного плеча (2):** Нажмите рычаг (3) вниз и удерживайте его в этом положении. Рукой переместите поворотное плечо (2) в верхнее положение и отпустите рычаг (3).
- Для применения крюка замешивания (7a) или перемешивания (7c) сначала **установите защитный диск (6)**. Он предотвратит контакт теста с приводным валом (9).
Держите диск (6) как чашу. Вставьте крюка замешивания (7a) или перемешивания (7c) снизу в паз отверстия диска и затяните поворотом на четверть влево.
- Применение приспособления:** В верхней части насадки можно увидеть углубление для приводного вала (9) и паз для шпинделя. Вставьте насадку на приводной вал (9). Надавите на насадку с поворотом ее по часовой стрелке до упора, чтобы шплинт приводного вала (9) зафиксировал насадку.
- Кувшин смешивания (8):** Установите кувшин смешивания (8) в его держатель. Поверните кувшин (8) до упора в направлении  **LOCK**, показанном на корпусе.
- Наполните кувшин смешивания (8) продуктами.
- Убедитесь, что круглая ручка управления (4) находится в положении "0".
- Надежно удерживайте поворотное плечо. Нажмите рычаг (3) вверх и одновременно медленно опустите рукой поворотное плечо (2). Отпустите рычаг (3).
- Если необходима крышка защиты от брызг (1), не опускайте плечо (2) полностью. Держите крышку защиты от брызг (1) так, чтобы отверстие добавления было перед вами. Затем установите ее на кувшин смешивания (8), чтобы край кувшина был внутри трех шпоночных направляющих. Используйте рычаг (3) для полного опускания поворотного плеча (2).
- Вставьте вилку питания (10) в подходящую розетку.
- Выберите скорость по таблице ниже.



Тип теста	Насадка	Настройка	Количество	Макс. время работы
Тяжелое тесто (например, хлебное или песочное)	Крюк для смешивания	1 - 4	макс. 1,75 кг	3 минуты
Тесто средней плотности (например, взбитое тесто для торта)	Крюк для смешивания	3 - 4	мин. 500 грамм макс. 3,0 кг	2 - 4 минуты
Легкое тесто (например, вафли или пончики, пудинг)	Венчик	4 - 5	мин. 500 грамм макс. 3,0 кг	2 - 4 минуты
Крем	Венчик	6	мин. 200 мл макс. 1 литр	4 минуты
Яичные белки	Венчик	6	4 - 10 яичных белков	3 - 4 минуты

ПРИМЕЧАНИЯ:

- Кратковременная работа** Короткое время работы: если тесто тяжелое, не используйте прибор более 5 минут; делайте перерывы на 10 минут, чтобы дать ему остыть.
- Настройка "P" импульсного (прерывистого) режима** Мгновенное включение мотора на высокой скорости за счет удерживания круглой ручки управления в этом положении.

Импульсный режим

ПРЕДУПРЕЖДЕНИЕ: Опасность травм!

- Всегда устанавливайте круглую ручку управления в положение "0", если нужно прервать работу устройства.
- Извлеките вилку питания (10) для замены насадки.
- Дождитесь, пока насадка полностью остановится!
- Если активировать рычаг (3) во время работы устройства, чтобы поднять плечо, защитный переключатель отключит мотор.
- Мотор включится снова только после повторного опускания поворотного плеча (2) и установки круглой ручки управления (4) в положение "0" до возврата в ее исходное положение!

Завершение работы и снятие кувшина для смешивания

- После использования устройства установите круглую ручку управления (4) в положение "0". Извлеките вилку питания (10).
- Переведите рычаг (3) в направлении стрелки и удерживайте его в этом положении. Ручкой переместите поворотное плечо (2) в верхнее положение и отпустите рычаг (3).
- Снимите насадку.
- Поверните немного кувшин для смешивания (8) по часовой стрелке, чтобы снять его.
- Используя лопатку, извлеките приготовленное тесто из кувшина для смешивания (8).
- Очистите все использовавшиеся компоненты, как указано в разделе "Очистка".

Рецепты

Смесь для бисквитов (основной рецепт)

Скорость 3-4

Ингредиенты:

250 г мягкого масла или маргарина, 250 г сахара, 1 пакетик ванильного сахара или 1 пакетик лимонного ароматизатора, 1 щепотка соли, 4 яйца, 500 г пшеничной муки, 1 пакетик разрыхлителя, примерно 1/8 литра молока.

Готовка:

Насыпьте пшеничную муку вместе с остальными ингредиентами в кувшин смешивания (8) и примените крюк для замешивания сначала на 30 секунд на скорости 2, затем прим. на 3 минуты на скорости 3. Смажьте форму или выложите ее кулинарной бумагой, заполните тестом и выпекайте. Проверьте готовность перед тем, как вынуть блюдо из духовки: проткните заостренной деревянной палочкой в центре. Если на палочке нет теста, значит выпечка готова. Уложите выпечку на кухонную решетку для остывания.

Обычная духовка:

Место для противня: 2
Нагрев: Электрическая духовка с нагревом внизу и вверху 175-200 °C, газовая духовка скорость 2-3
Время выпечки: 50-60 минут

Можно менять этот рецепт по своему вкусу, например добавив 100 г изюма, или 100 г орехов или 100 г тертого шоколада. Нет предела воображению.

Булочки с льняными семечками Скорость 1 – 2

Ингредиенты:

500-550 г пшеничной муки, 50 г семян льна, 3/8 литра воды, 1 кубик дрожжей (40 г), 100 г нежирной сывчужной закваски, хорошо просушенной, 1 чайная ложка соли. Для смачивания: 2 столовые ложки воды

Готовка:

Замочите семена льна в 1/8 литра теплой воды. Поместите оставшуюся теплую воду (1/4 литра) в кувшин смешивания (8), насыпьте туда дрожжи, добавьте сывчужную закваску и хорошенько перемешайте крюком для замешивания на скорости 1. Дрожжи должны полностью раствориться. Поместите муку с замоченными семенами льна и соль в кувшин смешивания (8). Замешивайте на скорости 1, затем измените скорость на 2 и замешивайте еще 3-5 минут. Накройте тесто и поместите его в теплое место на 45-60 минут. Снова замешивайте, извлеките из кувшина смешивания (8) и разделите на 16 булочек. Уложите в противень кулинарную бумагу. Поместите на нее булочки, дайте им 15 минут, чтобы подняться, смажьте теплой водой и выпекайте.

Обычная духовка:

Место для противня: 2
Нагрев: Электрическая духовка: Нагрев внизу и вверху 200-220 °C (прогреть 5 минут), газовая духовка: Уровень 2-3
Время выпечки: 30-40 минут

Шоколадный крем

Скорость 4 - 5

Ингредиенты:

200 мл сметаны, 150 г темного шоколада, 3 яйца, 50-60 г сахара, 1 щепотка соли, 1 пакетик ванильного сахара, 1 столовая ложка коньяка или рома, шоколадная стружка.

Готовка:

Взбивайте ингредиенты в кувшине смешивания (8) венчиком (7b), извлеките их из кувшина (8) и храните на холоде. Растопите шоколад согласно инструкции на упаковке или нагревайте его 3 минуты в микроволновой печи при 600 Вт. Одновременно взбейте яйца, сахар и ванильный сахар, коньяк или ром и соль в кувшине смешивания (8) венчиком (7b) на скорости 4 до образования пены. Добавьте растопленный шоколад и перемешайте до однородной массы на скорости 4-5. Оставьте некоторое количество взбитого крема для украшения. Добавьте оставшийся крем к перемешиваемой массе и кратковременно смешайте все в импульсном режиме (скорость "P"). Украсьте шоколадным кремом и подавайте охлажденным.

Очистка

ПРЕДУПРЕЖДЕНИЕ:

- Перед очисткой всегда извлекайте вилку питания (10).
- Не погружайте устройство в воду для очистки. Это может привести к поражению электрическим током или пожару.

ВНИМАНИЕ:

- Не используйте металлическую щетку или иные абразивные чистящие средства для очистки.
- Не используйте агрессивные или абразивные чистящие средства.

Кожух мотора

- Кожух следует чистить только с помощью влажной ткани, добавив немного жидкости для мытья посуды

Кувшин для смешивания, насадки для взбивания и смешивания

ВНИМАНИЕ:

- Насадки нельзя мыть в посудомоечной машине. Нагрев и агрессивные чистящие средства могут деформировать или обесцветить насадки.
- Детали устройства, соприкасавшиеся с пищевыми продуктами, можно прополоскать водой.
 - Хорошо просушите все компоненты перед повторным подключением к прибору.

Диагностика

Прибор не включается или прекращает работу.

Возможная причина:

Нет электропитания прибора.

Действие:

- Проверьте розетку с помощью другого устройства.
- Правильно подключите вилку питания (10).
- Проверьте предохранитель

Возможная причина:

Поворотное плечо (2) не фиксируется в самом нижнем положении.

Защитный переключатель предотвращает работу.

Действие:

Нажмите рычаг (3) вверх и одновременно опустите поворотное плечо (2) до его фиксации.

Возможная причина:

Прибор слишком горячий. Включена защита от перегрева.

Действие:

Дайте прибору остыть.

Возможная причина:

Прибор неисправен.

Действие:

Обратитесь в наш сервисный центр или к специалисту.

Технические характеристики

Модель:КМ 1393 СВ
Электропитание:220-240 В~ 50/60 Гц
Потребляемая мощность: 1000 Вт
Класс защиты: II
Вес нетто:прим. 3,80 кг

Мы сохраняем право на технические и конструкционные изменения в рамках продолжающейся разработки продукта.

Данное устройство было протестировано в соответствии со всеми текущими директивами ЕС, такими как директивы по электромагнитной совместимости и низкому напряжению, и сконструировано в соответствии с последними правилами по технике безопасности.

Утилизация

Значение символа "мусорный контейнер"



Защитите окружающую среду; не выбрасывайте электроприборы вместе с другими бытовыми отходами.

Утилизируйте старые или дефектные электроприборы на местных пунктах сбора.

Пожалуйста, помогите предотвратить потенциальный вред окружающей среде и здоровью из-за неправильной утилизации отходов.

Это будет способствовать переработке отходов и вторичному использованию электрического и электронного оборудования.

Информацию, касающуюся того, где утилизировать оборудование, можно получить у местных властей.

GARANTIEKARTE

warranty card • garantiekaart • carte de garantie • scheda di garanzia • tarjeta de garantía • cartão de garantia • garantikort • karta gwarancyjna • záruční list • kartica jamstva • carte de garanție • Гаранционная карта • záručný list • garancijski list • garancijajegy • гарантійний формуляр • Гарантийный талон •

بطاقة ضمان

KM 1393 CB

24 Monate Garantie gemäß Garantieerklärung • 24 months warranty according to warranty declaration • 24 maanden garantie volgens garantieverklaring • 24 mois de garantie selon la déclaration de garantie • 24 mesi di garanzia secondo la dichiarazione di garanzia • 24 meses de garantía de acuerdo con la declaración de garantía • 24 meses de garantía, de acordo com a declaração de garantia • 24 måneders garanti i henhold til garantibetingelsene • 24 mesiace gwarancji na podstawie oświadczenia gwarancyjnego • záruka 24 měsíců podle prohlášení o záruce • 24 mjesечно jamstvo u skladu s jamstvenom deklaracijom • 24 luni garanție conform declarației de garanție • 24 месеца гаранция в съответствие с гаранционната декларация • 24-mesečná záruka podľa vyhlásenia o záruke • 24-mesečna garancija, skladno z garancijsko izjavo • 24 hónap garancia a garanciafeltételéken leírtak szerint • гарантія на 24 місяці відповідно заяві про гарантію • Гарантія 24 місяця согласно заявленним гарантійним правилам • ضمان لمدة 24 شهرا وفقاً لبيان الضمان

Kaufdatum, Händlerstempel, Unterschrift • date of purchase, dealer stamp, signature • aankoopdatum, dealerstempel, handtekening • date d'achat, tampon du concessionnaire, signature • data di acquisto, timbro del rivenditore, firma • fecha de compra, sello del distribuidor, firma • data de compra, carimbo do distribuidor, assinatura • kjspsdato, forhandlerstempel, signatur • data zakupu, pieczęć sprzedawcy, podpis • datum zakoupení, razítko prodejce, podpis • datum kupovine, žig trgovca, potpis • data de achiziție, ștampila furnizorului, semnătură • Дата на покупката, Печат на Продавача, Подпис • datum nakupa, pečatka obchodníka/predajcu, podpis • datum nakupa, žig trgovca, potpis • vásárlás dátuma, kereskedő bélyegzője, aláírás • дата придбання, печатка продавця, підпис • Дата приобретения, Штамп продавца, Подпись •
تاريخ الشراء و عند التوقيع والتوقيع

BOMANN®
www.bomann.de

BOMANN®

C. Bomann GmbH
Internet: www.bomann.de

Stand 05/2016