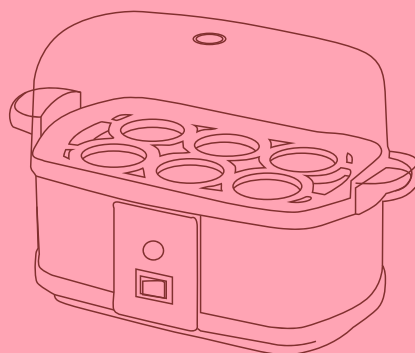




**KIT
FORT**



**Яйцеварка
КТ-2003**

Руководство
по эксплуатации

Если у вас возникнут трудности с использованием нашей техники, перед обращением в магазин просим позвонить на горячую линию Kitfort:

8-812-339-22-15,

8-499-400-23-34

(пн-пт с 9:30 до 17:30 по московскому времени)

info@kitfort.ru

Мы расскажем про особенности работы прибора и проконсультируем по любым другим вопросам

Содержание

Общие сведения.....	4
Комплектация.....	4
Устройство прибора.....	5
Подготовка к работе и использование.....	6
Чистка, уход и хранение.....	9
Устранение неполадок.....	9
Технические характеристики.....	10
Меры предосторожности.....	10



**KIT
FORT**

Яйцеварка
КТ-2003

Общие сведения

Яйцеварка представляет из себя небольшую пароварку, приспособленную для варки яиц. В чашу заливается вода, сверху устанавливается держатель с яйцами и вся конструкция закрывается крышкой. Когда вода выкипит, сработает термостат и раздастся звуковой сигнал. Яйца готовы. Одновременно можно сварить до 6 яиц.

В чем же отличия готовки яиц в обычной кастрюльке и в яйцеварке? В яйцеварке яйца готовятся на пару. Это позволяет готовить яйца более равномерно. В них не впитывается вода через скорлупу, как это происходит при варке в кастрюле, и вкус получается более нежный и приятный.

Яйцеварка готовит яйца совершенно автоматически. При варке в кастрюле надо вначале довести воду до кипения, затем уменьшить нагрев и варить по секундометру до готовности. Яйцеварка все это делает сама. Достаточно налить воду, положить яйца и включить ее. Когда яйца сварятся, прозвучит звуковой сигнал готовности.

Во время варки яиц в кастрюле частенько бывает, что яйцо трескается, и белок вытекает в воду. В яйцеварке этого не произойдет, потому что каждое яйцо перед варкой прокалывается для выравнивания внутреннего и наружного давления. Даже если скорлупа треснет, белок не вытечет.

Варка яиц в яйцеварке гораздо экономичнее, чем в кастрюльке: расходуется значительно меньше воды и электроэнергии.

Помимо варки яиц в яйцеварке можно готовить на пару овощи, рыбу, мясо, сосиски или сардельки, а также яичницу на пару. Для этого в комплекте идет стимер и поддоны.

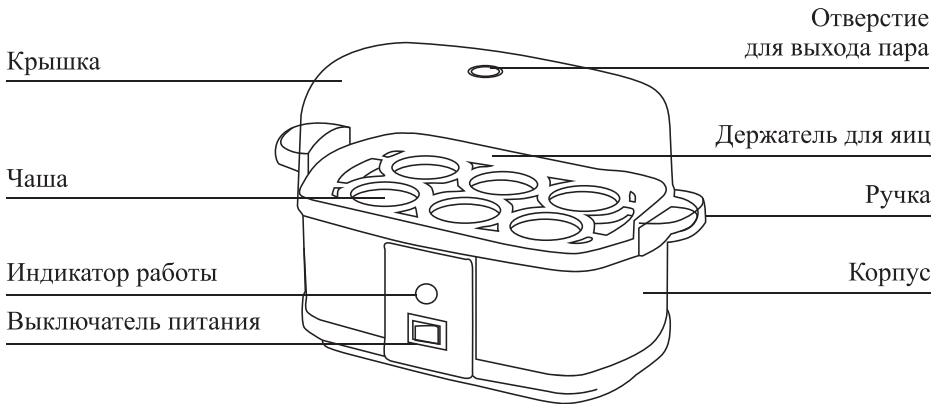
Яйцеварка компактна и не занимает много места. На дне расположен держатель для смотки и хранения шнура.

Яйцеварка предназначена для варки яиц, готовки на пару яичницы, овощей, мяса и рыбы, сарделек и сосисок, а также других продуктов.

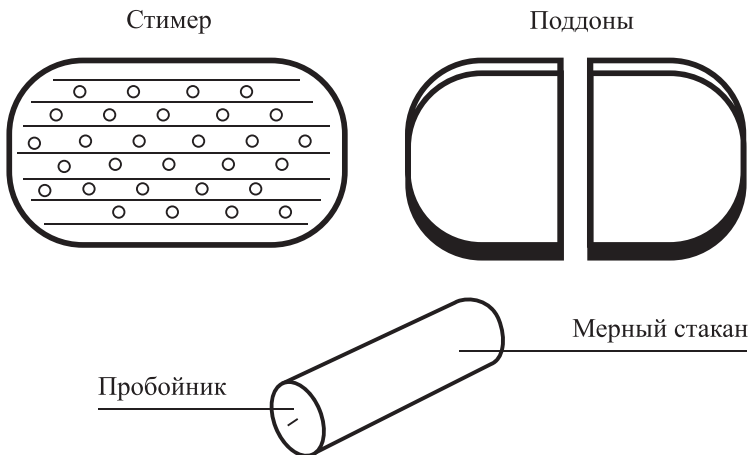
Комплектация

1. Яйцеварка – 1 шт.
2. Держатель для яиц – 1 шт.
3. Стимер – 1 шт.
4. Поддон для готовки на пару – 2 шт.
5. Крышка – 1 шт.
6. Мерный стакан – 1 шт.
7. Руководство по эксплуатации – 1 шт.
8. Гарантийный талон – 1 шт.

Устройство прибора



Выключатель питания: OFF — выключено, ON — включено.
Индикатор работы горит, когда яйцеварка включена.



Подготовка к работе и использование

Перед первым использованием протрите чашу яйцеварки влажной салфеткой. Вымойте все съемные аксессуары в воде с моющим средством. Налейте в яйцеварку воды по мерку hard 3, закройте крышку и включите. Когда вода выкипит и раздастся звуковой сигнал, выключите яйцеварку и дайте ей остыть. Слейте остатки воды из чаши и протрите ее влажной салфеткой. Яйцеварка готова к работе.

Варка яиц

Поставьте яйцеварку на ровную горизонтальную устойчивую поверхность на расстоянии не менее 10 см от стены и края стола. Проверьте, что выключатель питания находится в выключенном состоянии и подключите прибор с сети электропитания. Излишки шнура смотайте в держатель на дне.

Наполните мерный стакан водой до отметки желаемой степени готовности яиц и их количества, вылейте воду в чашу, установите на чашу держатель для яиц.

Чтобы яйца не лопнули при варке, проколите 1 раз каждое яйцо с тупого конца пробойником, находящимся снаружи на дне стакана. Затем поместите яйца в держатель острым концом вниз.

Закройте крышку и включите яйцеварку выключателем питания. Над выключателем загорится индикатор.

По окончании приготовления раздастся звуковой сигнал.

Выключите яйцеварку и снимите крышку. Рекомендуется немедленно окунуть яйца в холодную воду на 3-5 минут. Этим вы быстро охладите их и предотвратите дальнейшее доваривание. Также это облегчит дальнейшую очистку яиц, т.к. скорлупа не будет прилипать к белку. Чтобы снять горячие яйца, выньте держатель для яиц целиком.

Внимание! Будьте внимательны и не обожгитесь!

При варке яиц из отверстия сверху крышки выходит горячий пар. Не подносите руки к струе пара из этого отверстия.

При открывании крышки от яйцеварки может исходить горячий пар.

Готовые яйца могут быть очень горячими! Не берите горячие яйца голыми руками. Чтобы вынуть готовые яйца из яйцеварки, выньте за ручки держатель с яйцами целиком.

Советы

Время варки зависит от количества налитой в чашу воды. Мерный стакан оснащен тремя группами отметок, в каждой группе 6 делений. Группы soft, medium, hard соответствуют степени проварки всмятку, в мешочек, вкрутую. Номер деления в группе соответствует количеству яиц. Например, чтобы сварить 3 яйца в мешочек, вам надо наполнить мерный стакан до уровня medium 3; чтобы сварить два яйца всмятку, наполните стакан до уровня soft 2. Обратите внимание, что отметки количества идут сверху вниз, т.е. чем больше яиц вы варите, тем меньшее количество воды надо налить.

Если вы хотите сварить яйца чуть сильнее, налейте немного больше воды. Чтобы сварить яйца слабее, налейте, наоборот, меньше воды. Если яйца холодные (из холодильника), следует добавить чуть больше воды. Для больших яиц количество воды также следует увеличить, а для мелких — уменьшить.

Степень готовности яиц зависит от их количества и веса, а также от индивидуальных предпочтений. С появлением опыта использования яйцеварки вы добьетесь оптимальных результатов.

Отметки на мерном стакане соответствуют яйцам среднего размера первой категории (вес яйца 55-65 г). В Европе этому примерно соответствует категория М. Держатель для яиц также рассчитан на яйца среднего размера. Если большие яйца в количестве 4-6 штук в него плохо помещаются, варите по 3 яйца, расположив их в шахматном порядке.

По российским стандартам яйца по сроку хранения делятся на диетические (Д), со сроком хранения до 7 суток, и столовые (С), со сроком хранения до 25 суток (срок хранения указан без холодильника, в холодильнике яйца можно хранить до 90 суток), а также делятся на категории в зависимости от их веса. В маркировке указывают срок хранения и категорию, например, С1 означает столовое яйцо 1-й категории, СВ — столовое высшей категории. Расшифровка категорий приведена в таблице.

Категория	Обозначение	Вес яйца, г
Третья	3	35-44,9
Вторая	2	45-54,9
Первая	1	55-64,9
Отборная	О	65-74,9
Высшая	В	75 и более

Степень проварки яйца всмятку означает, что остаются жидкими белок и желток; в мешочек — белок сварился, а желток остался жидким; вкрутую — белок и желток сварились.

По окончании варки опустите яйца в холодную воду. Для лучшего охлаждения рекомендуется поддержать яйца под проточной водой или же 2-3 раза сменить воду. При охлаждении в проточной воде вы можете использовать в качестве емкости крышку яйцеварки. Не забудьте, что в крышке есть отверстие! Охлаждение яиц в воде предотвращает их дальнейшую проварку из-за накопленного внутри тепла и предотвращает прилипание скорлупы — яйца лучше чистятся.

При прокалывании яиц не применяйте чрезмерную силу во избежание растрескивания скорлупы. Держите яйцо в одной руке и бейте по нему пробойником, держа его во второй руке. Вместо удара вы можете произвести сверлящие движения. Пробивать яйца надо с тупого конца, т.к. именно там находится воздушная полость.

В держатель для яиц помещайте яйца острым концом вниз. Это обеспечит более быструю и равномерную проварку.

Если требуется сварить еще одну порцию яиц вслед за предыдущей, то дайте яйцеварке немного остыть, удалите из чаши остатки воды, а затем отмерьте новую порцию воды в соответствии с требуемой степенью варки и количеством яиц.



Готовка на пару

Поставьте яйцеварку на ровную горизонтальную устойчивую поверхность на расстоянии не менее 10 см от стены и края стола. Проверьте, что выключатель питания находится в выключенном состоянии и подключите прибор с сети электропитания. Излишки шнура смотайте в держатель на дне.

Налейте в чашу воду из расчета времени готовки продукта (воспользуйтесь мерным стаканом). Полный стакан (130 мл) обеспечивает время готовки около 20 минут. Установите на чашу держатель для яиц, на него установите стимер. На стимер выложите продукты, закройте яйцеварку крышкой и включите ее выключателем питания. Над выключателем загорится индикатор. Когда вся налитая в чашу вода выкипит, яйцеварка подаст звуковой сигнал. Выключите яйцеварку, подождите, пока выйдет пар, затем снимите крышку.

Если время готовки предполагается больше, чем 20 минут, в процессе готовки долийте еще воды. Не наливайте в чашу воды более 1 стакана, т.к. в противном случае она может выплескиваться наружу при кипении.

При использовании поддонов поместите их сверху на стимер. Поддоны могут быть использованы для приготовления яичницы на пару, для этого разбейте яйцо и аккуратно вылейте в поддон. Чтобы не переполнить поддоны используйте яйца не крупнее 1-й категории. Также используйте поддоны для приготовления на пару продуктов, которые могут давать сок.

Внимание! Будьте внимательны и не обожгитесь!

При варке на пару из отверстия сверху крышки выходит горячий пар. Не подносите руки к струе пара из этого отверстия.

При открывании крышки от яйцеварки может исходить горячий пар.

Готовые продукты могут быть очень горячими! Не берите их голыми руками. Чтобы вынуть сваренные продукты из яйцеварки, выньте за ручки держатель для яиц целиком.

Советы

Время варки зависит от количества налитой в чашу воды. Звуковой сигнал готовности раздается после того как вся вода в чаше выкипит. Не наливайте в чашу воды в количестве более 1 полного стакана, в противном случае она может начать выплескиваться при кипении.

Степень готовности продукта зависит от его количества и объема. Например, при готовке на пару картофеля мелкие клубни приготовятся быстрее, чем крупные. Поэтому мы рекомендуем укладывать на стимер продукты, одинаковые по размеру или нарезать их на куски равного размера. При варке периодически проверяйте готовность продукта.

Очищенный картофель нарежьте кубиками или слоями толщиной 1 см, выложите на стимер или поддоны и слегка посолите. Налейте в чашу 1 полный стакан воды, закройте крышку и включите яйцеварку. После звукового сигнала выключите яйцеварку. Готовый картофель посолите и приправьте специями.

Чистка, уход и хранение

Перед чисткой отключите яйцеварку от сети электропитания, вынув вилку из розетки. Чашу яйцеварки протирайте влажной губкой или салфеткой. Не применяйте абразивные моющие средства или мочалки.

Корпус снаружи протирайте влажной или сухой салфеткой.

При необходимости удаления отложений накипи из чаши используйте специализированные средства для удаления накипи или раствор лимонной кислоты в воде. Не рекомендуется использовать средства на основе уксуса.

Крышку, держатель, стимер и поддоны мойте теплой водой с мылом без применения абразивных чистящих средств. Допускается мытье перечисленных аксессуаров в посудомоечной машине.

Храните яйцеварку в собранном виде в сухом и прохладном месте, недоступном для детей.

Устранение неполадок

Потерялся мерный стаканчик, что делать?

1. Приобретите новый стаканчик.
2. Вместо пробойника можно воспользоваться швейной иглой.
3. Объем воды для каждой метки приведен в таблице. Полный объем стакана равен 130 мл.

Метка	Объем, мл	Метка	Объем, мл	Метка	Объем, мл
Soft 1	37	Medium 1	47	Hard 1	80
Soft 2	33	Medium 2	42	Hard 2	74
Soft 3	28	Medium 3	37	Hard 3	70
Soft 4	25	Medium 4	32	Hard 4	65
Soft 5	23	Medium 5	28	Hard 5	60
Soft 6	20	Medium 6	22	Hard 6	55

Яйцеварка не включается, индикатор не горит.

1. Проверьте напряжение в сети.
2. Возможно, неисправен терморедохранитель или термостат.

При попытке приготовить следующую порцию яйцеварка при включении пищит.

1. Яйцеварка недостаточно остыла после предыдущего использования. Подождите 3-5 минут, пока термостат вернется в исходное положение, и попробуйте включить яйцеварку снова.

2. Проверьте, что в чашу яйцеварки налита вода.

Технические характеристики

1. Напряжение: 220 В, 50 Гц
2. Мощность: 350 Вт
3. Размер: 22 x 12 x 16 см
4. Вес нетто: 0,9 кг
5. Вес брутто: 1,0 кг

Срок службы: 3 года

Срок гарантии: 1 год

Товар сертифицирован.



Производитель: ГД Фошань Форчун Электрик Эплаинс Ко, Лтд. Сябай Индустриал Ареа, Лоцунь таун, Наньхай Дистрикт, Фошань, Гуандун Провинс, Китай.
Импортер: ЗАО "ВЭД Агент". Адрес: 630048, г. Новосибирск, пл. К. Маркса, 7.

Страна происхождения: Китай.

Уполномоченная организация для принятия претензий на территории РФ: ООО «Аэро-Трейд», СПб, Аптекарская набережная, д. 12.

Горячая линия производителя: 8-812-339-22-15, 8-499-400-23-34 (пн-пт с 9:30 до 17:30 по московскому времени), info@kitfort.ru.

Адреса сервисных центров вы можете узнать у оператора горячей линии или на сайте kitfort.ru

Требуется особая утилизация. Во избежание нанесения вреда окружающей среде необходимо отделить данный объект от обычных отходов и утилизировать его наиболее безопасным способом, например, сдать в специальные места по утилизации.

Месяц и год изготовления указаны на нижней стороне упаковочной коробки.

Производитель имеет право на внесение изменений в дизайн, комплектацию, а также в технические характеристики изделия в ходе совершенствования своей продукции без дополнительного уведомления об этих изменениях.

Меры предосторожности

Пожалуйста, внимательно прочтите инструкцию по эксплуатации. Обратите особое внимание на меры предосторожности. Всегда держите инструкцию под рукой.

1. Устройство предназначено для использования в бытовых условиях и может применяться в квартирах, загородных домах, гостиничных номерах, офисах и других подобных местах для непромышленной и некоммерческой эксплуатации.
2. Используйте устройство только по назначению и в соответствии с указаниями, изложенными в данном руководстве. Нецелевое использование устройства будет считаться нарушением условий надлежашей эксплуатации.

3. Перед подключением устройства к электрической розетке убедитесь, что параметры электропитания, указанные на нем, совпадают с параметрами используемого источника питания.
4. Для предотвращения поражения электрическим током не погружайте устройство в воду и другие жидкости.
5. Не переносите яйцеварку, взявшись за шнур питания. Не тяните за шнур питания при отключении вилки от розетки.
6. Не используйте устройство, если шнур питания, вилка или другие части яйцеварки повреждены. Во избежание поражения электрическим током не разбирайте устройство самостоятельно — для его ремонта обратитесь к квалифицированному специалисту. Помните, неправильная сборка устройства повышает опасность поражения электрическим током при эксплуатации.
7. Детям, людям с ограниченными физическими, сенсорными или умственными способностями, а также лицам, не обладающим достаточными знаниями и опытом, разрешается пользоваться яйцеваркой только под контролем лиц, ответственных за их безопасность, или после инструктажа по эксплуатации устройства. Не позволяйте детям играть с яйцеваркой.
8. Контролируйте работу яйцеварки, когда рядом находятся дети и домашние животные.
9. Не включайте яйцеварку без воды. Это может привести к повреждению устройства.
10. Не оставляйте работающий прибор без присмотра. Выключите его и отключите от сети, если не используете прибор длительное время или перед проведением обслуживания.
11. Будьте осторожны! Возможен риск получения ожога! Корпус прибора может сильно нагреваться во время работы. Не касайтесь горячих поверхностей. При варке из отверстия сверху крышки выходит горячий пар. Не подносите руки к струе пара из этого отверстия. При открывании крышки от яйцеварки может исходить горячий пар.
12. Приготовленные продукты могут быть горячими! Будьте осторожны при их извлечении из яйцеварки.
13. В нижней части мерного стакана находится пробойник. Будьте осторожны и не поранитесь!
14. Устанавливайте яйцеварку только на устойчивую горизонтальную поверхность на расстоянии не менее 10 см от стены и края стола. Устанавливайте яйцеварку так, чтобы дети не могли дотронуться до горячих поверхностей прибора.
15. Яйцеварку нельзя использовать с таймером включения или отдельной системой дистанционного управления.
16. Не пытайтесь обойти блокировку включения устройства.
17. Не допускайте падения прибора и не подвергайте его ударам.
18. Храните устройство в недоступных детям местах.
19. Используйте только предлагаемые производителем аксессуары. Использование иных дополнительных принадлежностей может привести к поломке устройства или получению травм.

Кит-руководство

Наш слоган «Всегда что-то новенькое!» отражает саму суть бренда. Ведь марка обладает позитивным любопытством, у нее настоящий нюх на полезные новинки. В ассортименте всегда появляются интересные товары с новыми возможностями.

Не случайно символом бренда стал кит — любопытный, умный и безусловно полезный. Так и наши товары — любопытные, умные и безусловно полезные, они верой и правдой будут помогать вам готовить, наводить чистоту и ухаживать за вещами.

Если вам понравилось пользоваться нашими бытовыми приборами — будем рады прочесть ваши отзывы и истории, присылайте их по адресу info@kitfort.ru или оставьте на сайте www.kitfort.ru.

Если же что-то не понравилось — тем более напишите нам, и мы обязательно учтем ваши пожелания и наблюдения.

И тогда кит обязательно станет самым полезным другом вашего дома!

