

Инструкция по эксплуатации



G8120X0
G8320X0

Q4AR 904594



Содержание

Указания по утилизации	2	Суперзамораживание	10
Указания по технике безопасности и предупреждения	2	Внутреннее оснащение морозильника	11
Знакомство с морозильником	4	Размораживание продуктов	11
Панель управления	5	Выключение морозильника	11
Установка морозильника	5	Размораживание морозильника	12
Температура окружающей среды	6	Чистка морозильника	12
Подключение морозильника	6	Освещение (на светодиодах)	12
Включение морозильника	7	Советы по экономии электроэнергии	13
Установка температуры	7	Информация о шумах при работе морозильника	13
Предупредительный сигнал	8	Самостоятельное устранение мелких неисправностей	14
Замораживание и хранение продуктов	9	Сервисная служба	15
Замораживание свежих продуктов	9		
Замораживание продуктов	10		

Изготовитель не исключает возможности распространения данной инструкции также на новые модели продукции, которые будут выведены на рынок после изготовления тиража этой инструкции по эксплуатации при условии, что новые модели продукции будут идентичны актуальным с точки зрения особенностей их эксплуатации.

Право на внесение изменений изготовитель оставляет за собой.

Указания по утилизации

Утилизация упаковки

Упаковка защищает Ваш новый морозильник от повреждений при транспортировке. Все использованные материалы безвредны для окружающей среды и после утилизации могут использоваться повторно. Пожалуйста, внесите Ваш вклад в охрану окружающей среды, обеспечив правильную утилизацию упаковочных материалов.

Пожалуйста, узнайте в магазине, где Вы купили морозильник, или в местных административных органах о действующих способах утилизации упаковочного материала.

Утилизация старого прибора

Старые приборы не являются совершенно ненужным мусором! Благодаря безопасной для окружающей среды утилизации содержащиеся в них ценные материалы могут быть использованы повторно.



Этот прибор имеет маркировку в соответствии с директивой 2002/96/EG по утилизации старых электрических и электронных приборов (WEEE), которая определяет порядок возврата и утилизации старых приборов в рамках Европейского союза.

Предупреждение

У отслужившего свой срок морозильника:

1. Выньте вилку электропитания из сетевой розетки.
2. Отрежьте провод электропитания и выбросьте его вместе с вилкой.

Холодильные аппараты содержат хладагенты и изолирующие газы. Хладагенты и газы требуют специальных мер по утилизации. Не повредите трубки контура охлаждения до квалифицированной утилизации.

Указания по технике безопасности и предупреждения

Перед вводом морозильника в эксплуатацию

Внимательно прочтите инструкцию по эксплуатации и монтажу! Она содержит важную информацию по установке и эксплуатации морозильника и указания по уходу за ним.

Сохраните инструкцию для дальнейшего использования или для следующего владельца морозильника.

Техническая безопасность

- Данный морозильник содержит небольшое количество безвредного для окружающей среды, но горючего хладагента R600a. Следите за тем, чтобы при транспортировке и монтаже морозильника не были повреждены трубки контура охлаждения. В случае утечки хладагент может вызвать поражение глаз или воспламениться.

При повреждении трубок контура охлаждения

- Не допускайте открытого пламени или искрения рядом с морозильником.
- Хорошо проветрите в течение нескольких минут помещение, в котором установлен морозильник.
- Выключите морозильник и выньте вилку прибора из розетки.
- Вызовите Сервисную службу.

Чем больше хладагента в морозильнике, тем больше должен быть объем помещения, в котором он установлен. Если возникает утечка в помещении слишком малого объема, то может образоваться горючая смесь газа с воздухом.

Помещение должно иметь минимальный объем, исходя из расчета 1 м³ на 8 г хладагента. Количество хладагента в Вашем морозильнике указано на типовой табличке, расположенной внутри прибора.

- Замену провода электропитания и другие ремонтные работы имеют право производить только квалифицированные специалисты Сервисной службы. Из-за неправильно проведенных монтажных и ремонтных работ может возникнуть значительная опасность для пользователя.

При эксплуатации морозильника

- Никогда не используйте электрические приборы внутри морозильника (например, нагреватели, электрические мороженицы и т.д.). **Опасность взрыва!**
- Никогда не используйте паровые очистители при размораживании и чистке морозильника! При соприкосновении с находящимися под током электрическими деталями пар может привести к короткому замыканию! **Опасность поражения электрическим током!**
- Никогда не используйте для удаления льда и инея остроконечные предметы или предметы с острыми краями. При этом Вы можете повредить трубки с хладагентом. Вытекающий хладагент может воспламениться или вызвать повреждение глаз.
- Никогда не храните изделия, которые содержат горючие газы-вытеснители (например, аэрозоли), или взрывчатые вещества в морозильнике. **Опасность взрыва!**
- Не используйте цокольную часть, выдвижные боксы, двери и т.д. в качестве подножки или опоры.
- Для размораживания и чистки прибора выньте вилку электропитания из сетевой розетки или выключите вилки из розетки тяните за вилку, а не за шнур.
- Крепкие алкогольные напитки должны храниться только в вертикальном положении, в плотно закрытых бутылках.
- Не допускайте попадания масла или жира на пластмассовые детали или уплотнитель двери, так как пластмассовые детали и уплотнитель двери могут стать пористыми.
- Никогда не загораживайте и не блокируйте вентиляционные отверстия прибора.
- Лицам с ограниченными физическими, сенсорными или психическими возможностями или недостаточными знаниями следует пользоваться прибором только под присмотром или после подробного инструктажа.
- Не храните в морозильнике жидкости в бутылках и банках (в особенности напитки с высоким содержанием углекислоты). Бутылки и банки могут лопнуть!
- Замороженные продукты из морозильника нельзя сразу же брать в рот. **Опасность обморожения!**
- Старайтесь как можно меньше касаться руками замороженных продуктов, мороженого или трубок испарителя и т.д. **Опасность обморожения!**

Если дома есть дети

- Не допускайте детей к упаковке. Играя с упаковочными коробками и пластиковыми пленками, они могут в них завернуться и задохнуться!
- Не разрешайте детям играть с морозильником!
- Если на морозильнике есть замок, храните ключ в недоступном для детей месте!

Общие правила

Этот морозильник предназначен:

- для замораживания продуктов;
- для приготовления льда.

Данный прибор предназначен для использования только в домашнем хозяйстве.

Морозильник соответствует требованиям директивы ЕС 2004/108/ЕС по защите от радиопомех.

Контур охлаждения прошел проверку на герметичность.

Данный прибор соответствует требованиям по технике безопасности для электрических приборов (EN 60335/2/24).

Знакомство с морозильником

Откройте, пожалуйста, последние страницы с рисунками.

Эта инструкция по эксплуатации распространяется на различные модели морозильников. В зависимости от модели на рисунках возможны некоторые отличия в деталях оснащения.

Рис. 1

- 1-4 Панель управления
- 5 Главный выключатель
- 6 Система No Frost
- 7 Освещение (на светодиодах)
- 8 Откидная крышка
- 9 Стеклянная полка
- 10 Бокс для замороженных продуктов (малый)
- 11 Бокс для замороженных продуктов (большой)
- 12 Календарь морозильника
- 13 Вентиляционные отверстия

Панель управления

Рис. 2

1 Кнопка «Alarm»

Служит для выключения предупредительного сигнала. (См. раздел «Предупредительный сигнал».)

2 Кнопка «Super»

Служит для включения и выключения режима суперзамораживания.

3 Кнопка установки температуры

С помощью данной кнопки устанавливается температура в морозильнике.

4 Индикатор температуры

Цифры соответствуют установленной в морозильнике температуре в °С.

Установка морозильника

Для размещения морозильника следует выбрать сухое, хорошо проветриваемое помещение. На морозильник не должны падать прямые лучи солнечного света, его не следует располагать рядом с источником тепла, например, кухонной плитой, отопительной батареей и т.д. Если неизбежно приходится устанавливать морозильник рядом с источником тепла, то между морозильником и этим источником тепла следует установить теплоизоляционную панель, либо морозильник следует устанавливать на указанном ниже минимальном расстоянии от источника тепла:

от электрических или газовых плит – 3 см,
от плит на жидком или твердом топливе – 30 см.

Температура окружающей среды

Морозильник относится к определенному климатическому классу. В зависимости от климатического класса морозильник может работать при приведенных ниже значениях температуры окружающей среды.

Климатический класс указан в типовой табличке, расположенной внутри морозильника слева внизу.

Климатический класс	Температура окружающей среды
SN	от +10 до 32°C
N	от +16 до 32°C
ST	от +16 до 38°C
T	от +16 до 43°C

Вентиляция

Рис. 1/13

Воздух с задней стороны морозильника нагревается. Нагретый воздух должен иметь возможность беспрепятственно удаляться. В противном случае холодильная машина вынуждена будет работать в интенсивном режиме, в результате чего возрастет потребление электроэнергии. Поэтому никогда не закрывайте и не блокируйте вентиляционные отверстия!

Подключение морозильника

После установки морозильника следует подождать не менее 1 часа, прежде чем вводить его в эксплуатацию. Во время транспортировки прибора масло, содержащееся в компрессоре, могло попасть в систему охлаждения.

Перед первым включением прибора проведите чистку морозильника внутри (см. раздел «Чистка морозильника»).

Розетка должна располагаться в доступном месте. Морозильник подключается к сети напряжения переменного тока 220-240 В/50 Гц через установленную в соответствии с предписаниями заземленную розетку. Розетка должна быть защищена предохранителем, рассчитанным на ток 10-16 А.

Если морозильник должен эксплуатироваться в неевропейской стране, убедитесь, что напряжение питания и вид тока на типовой табличке совпадают с параметрами Вашей сети электропитания. Типовая табличка располагается внутри морозильника, слева внизу.

При необходимости кабель для подключения прибора к сети разрешается заменять только квалифицированному электромонтеру.

Предупреждение

Ни в коем случае не подключайте морозильник к электронным энергоэкономичным вилкам и инверторам, которые преобразуют постоянное напряжение в переменное напряжение 230 В (например, солнечные батареи, судовые электрические установки).

Включение морозильника

Рис. 1

Включите прибор с помощью главного выключателя 5.

Рис. 2

Звучит предупредительный звуковой сигнал, мигают кнопка «Alarm» 1 и индикатор температуры.

Для выключения предупредительного звукового сигнала нажмите на кнопку 1.

Кнопка «Alarm» светится, а индикатор температуры мигает, пока внутри морозильника не будет достигнута установленная температура.

Указания по эксплуатации

- Когда в морозильнике достигается установленная температура, лампочка индикатора температуры горит ровным светом.
- Для предотвращения образования конденсата вблизи уплотнителя двери корпус морозильника спереди слегка нагревается.
- Если Вы не можете сразу же открыть только что закрытую дверь морозильника, подождите две-три минуты, пока не компенсируется образовавшееся внутри пониженное давление.
- Благодаря полностью автоматической системе No Frost лед на стенках морозильника не образуется. Размораживать прибор не нужно.

Установка температуры

Рис. 2

Морозильное отделение

(температура устанавливается в интервале от -16 до -24°C)

Нажимайте на кнопку установки температуры 3 до тех пор, пока не будет установлена нужная Вам температура морозильного отделения. Последнее установленное значение сохраняется.

Установленная температура отображается на индикаторе 4.

Мы рекомендуем установить температуру -18°C.

Предупредительный сигнал

Выключение предупредительного сигнала

Рис. 2

После нажатия на кнопку «Alarm» 1 предупредительный сигнал выключается, и индикация снова приводится в состояние готовности.

Предупредительный сигнал при открытой двери морозильника

Предупредительный сигнал при открытой двери включается, если дверь остается открытой дольше одной минуты. В этом случае сигнал непрерывный.

Предупредительный сигнал при повышении температуры

Предупредительный сигнал включается, если в морозильнике становится слишком тепло. В этом случае сигнал прерывистый.

Предупреждение о возможном размораживании продуктов

Если вкус, запах и внешний вид продуктов остались без изменений, то из этих продуктов можно приготовить какие-либо блюда (путем варки или жарения) и затем снова заморозить их.

Но готовые блюда нельзя хранить так долго, как свежие продукты.

Предупреждение о повышении температуры

Предупредительный сигнал может включиться и в случаях, когда замороженным продуктам ничто не угрожает:

- при вводе морозильника в эксплуатацию,
- при загрузке большого количества свежих продуктов,
- при слишком долго открытой двери морозильника.

Кнопка «Alarm»	Индикатор температуры	Пояснения
Светится	Мигает	Предупреждение о повышении температуры: замороженным продуктам ничто не угрожает.
Мигает	Мигает	Предупреждение о возможном размораживании продуктов: в настоящее время имеется опасность для замороженных продуктов.
Мигает	Светится	Предупреждение о возможном размораживании продуктов: в морозильном отделении было слишком тепло. Замороженные продукты могут разморозиться.

Замораживание и хранение продуктов

Покупка замороженных продуктов

Упаковка продуктов не должна быть повреждена.

Срок годности не должен быть превышен.

Температура в морозильнике, в котором хранятся продукты в магазине, должна быть -18°C или ниже.

Замороженные продукты лучше всего транспортировать в сумке из изолирующего материала и дома как можно быстрее положить их в морозильник.

Хранение замороженных продуктов

Чтобы обеспечить безупречную циркуляцию воздуха внутри морозильника, задвигайте боксы для замороженных продуктов внутрь до упора.

Большое количество продуктов следует замораживать в верхних боксах. Там они замораживаются очень быстро в щадящих условиях.

Не закрывайте продуктами вентиляционные отверстия в задней стенке морозильника!

Если нужно разместить в морозильнике большое количество продуктов, то их можно складывать непосредственно на стеклянные полки и дно морозильника. Для этого из прибора следует вынуть все откидные крышки и боксы для замороженных продуктов.

- Чтобы извлечь бокс для замороженных продуктов, выдвиньте его до упора, приподнимите спереди и выньте (**рис. 3**). Для установки на место бокса с выдвигаемыми направляющими эти направляющие следует выдвинуть (**рис. 4**).
- Откройте откидную крышку и, придерживая ее, снимите с направляющих (**рис. 5**).

Полезный объем

Полезный объем указан на типовой табличке внутри морозильника.

Замораживание свежих продуктов

Самостоятельное замораживание продуктов

Если Вы хотите заморозить продукты самостоятельно, то для этой цели следует брать только свежие продукты в безупречном состоянии.

Следующие продукты пригодны для замораживания:

мясные и колбасные изделия, птица и дичь, рыба, овощи, зелень, фрукты, хлебобулочные изделия, пицца, готовые блюда, остатки еды, яичный желток и яичный белок.

Следующие продукты непригодны для замораживания:

яйца в скорлупе, сметана и майонез, зеленые салаты, редис, редька и репчатый лук.

Бланширование овощей и фруктов

Чтобы сохранить цвет, вкус, аромат и витамин С, овощи и фрукты перед замораживанием следует бланшировать.

Для бланширования погрузите их на короткое время в кипящую воду.

Литература по замораживанию, в которой описывается также и бланширование, имеется в книжных магазинах.

Замораживание продуктов

Для замораживания следует использовать только свежие продукты в безупречном состоянии.

Предназначенные для замораживания продукты не должны соприкасаться с уже замороженными продуктами.

Упакуйте продукты герметично, чтобы они не потеряли вкус и не высохли.

Максимальная производительность при замораживании

Сведения о максимальном количестве продуктов, которое можно заморозить в Вашем морозильнике за 24 часа, Вы найдете на типовой табличке.

Как правильно упаковать продукты:

1. Положите продукт в упаковку.
2. Выдавите из упаковки весь воздух.
3. Герметично закройте упаковку.
4. Подпишите упаковку, указав ее содержимое и дату замораживания.

В качестве упаковки можно использовать:

пластиковую пленку, пленочные рукава из полиэтилена, алюминиевую фольгу, контейнеры для замораживания продуктов. Всю эту продукцию Вы найдете в специализированных магазинах.

В качестве упаковки нельзя использовать:

упаковочную или пергаментную бумагу, целлофан, мешки для мусора, использованные полиэтиленовые пакеты.

Для закрывания упаковки можно использовать:

резиновые кольца, пластмассовые зажимы, шпагат, морозостойкую клейкую ленту и пр. Пакеты и рукава из полиэтиленовой пленки можно заварить с помощью специального прибора.

Сроки хранения замороженных продуктов

Срок хранения зависит от вида продукта. При температуре -18°C можно хранить:

- рыбу, колбасу, готовые блюда, хлебо-булочные изделия: до 6 месяцев;
- сыр, птицу, мясо: до 8 месяцев;
- овощи, фрукты: до 12 месяцев.

Суперзамораживание

Продукты должны как можно быстрее промерзнуть до самой сердцевины, чтобы они сохранили свои витамины, питательные вещества, а также внешний вид и вкус.

Чтобы предотвратить нежелательное повышение температуры в морозильном отделении при закладывании свежих продуктов, за несколько часов до закладывания продуктов необходимо включить режим суперзамораживания.

Небольшое количество продуктов можно замораживать без включения режима суперзамораживания.

Включение и выключение режима суперзамораживания

Рис. 2

Нажмите на кнопку 2 «Super».

Если режим суперзамораживания включен, эта кнопка светится.

Режим суперзамораживания выключается автоматически примерно через 2,5 дня.

Указание

При включении режима суперзамораживания эксплуатационные шумы могут усилиться.

Внутреннее оснащение морозильника

(не во всех моделях)

Календарь морозильника

Рис. 6

Цифры рядом с символами показывают допустимое время хранения в месяцах для конкретного замороженного продукта. Для замороженных продуктов питания, которые имеются в продаже, необходимо обратить внимание на дату изготовления или на срок хранения.

Аккумуляторы холода

Рис. 7

Аккумуляторы холода замедляют оттаивание продуктов питания в случае отключения электропитания или неисправности морозильника. Аккумуляторы холода можно вынуть из морозильника и использовать для временного сохранения продуктов питания в холодном состоянии, например, в теплоизолированной сумке.

Ванночка для льда

Рис. 8

Ванночку для льда заполните на 3/4 водой и поместите в морозильник. Если она примерзнет ко дну морозильника, то отделить ее можно только каким-либо тупым предметом (например, ручкой ложки).

Чтобы извлечь кубики льда из ванночки, ее следует на короткое время поместить под струю воды или слегка согнуть.

Размораживание продуктов

В зависимости от вида продукта и метода его приготовления Вы можете выбрать одну из следующих возможностей:

- размораживание при комнатной температуре;
- размораживание в холодильнике;
- размораживание в электрическом духовом шкафу, с использованием конвекции горячего воздуха или без нее;
- размораживание в микроволновой печи.

Примечание:

Подтаявшие или совсем оттаявшие замороженные продукты не следует замораживать снова. Только после переработки этих продуктов (путем варки или жарения) Вы можете заморозить готовое блюдо. Срок хранения при этом должен быть меньше максимального.

Выключение морозильника

Нажмите на главный выключатель (рис. 1/5).

Холодильная машина и внутреннее освещение выключаются.

Отключение морозильника на длительный срок

Если Вы не будете пользоваться морозильником в течение продолжительного времени:

1. Выключите морозильник.
2. Выньте вилку из розетки или выключите предохранитель.
3. Почистите морозильник.
4. Оставьте дверь морозильника открытой.

Размораживание морозильника

Благодаря полностью автоматической системе No Frost внутри морозильника лед не образуется. В размораживании больше нет необходимости.

Чистка морозильника

Внимание!

Не пользуйтесь чистящими средствами и растворителями, содержащими песок, хлориды или кислоты.

Не используйте абразивные и царапающие губки. На металлических поверхностях в приборе может появиться коррозия.

Никогда не мойте полки и контейнеры морозильника в посудомоечной машине. Они могут деформироваться!

Извлечение стеклянных полок

Рис. 9

Для чистки стеклянные полки можно вынуть из морозильника. Для этого поднимите полку спереди и выньте ее.

Поступайте следующим образом:

- Выключите прибор перед чисткой.
- Выньте вилку из розетки или выключите предохранитель!
- Извлеките замороженные продукты из морозильника и положите их в прохладное место. Аккумуляторы холода (если имеются в комплекте поставки) положите сверху на продукты.
- Для чистки прибора пользуйтесь мягкой тряпкой и теплой водой с небольшим количеством моющего средства с нейтральным pH. Вода для чистки не должна попадать в систему освещения.

- Уплотнитель двери прибора следует лишь протереть тряпкой, смоченной в чистой воде, и затем тщательно вытереть его насухо.
- После чистки снова подключите морозильник к электросети и включите его.

Освещение (на светодиодах)

Ваш прибор оснащен системой освещения на светодиодах, которая не нуждается в техобслуживании.

Осторожно!

Освещение на светодиодах

Лазерное излучение класса 1M (в соответствии с требованиями нормативной документации IEC 60825). Нельзя смотреть на излучение через какие-либо оптические приборы. Это опасно для зрения!

Ремонт освещения данного типа должен проводиться лишь силами специалистов уполномоченного сервисного центра или квалифицированными специалистами, имеющими на это разрешение.

Советы по экономии электроэнергии

- Морозильник следует устанавливать в сухом, хорошо проветриваемом помещении. На морозильник не должны падать прямые солнечные лучи, и он не должен находиться рядом с источниками тепла (отопительной батареей, плитой). При необходимости установите теплоизоляционные панели.
- Открывайте дверь морозильника на как можно более короткое время!
- Чтобы избежать повышенного расхода электроэнергии, вентиляционные отверстия в цоколе необходимо время от времени чистить при помощи пылесоса или кисточки.
- Теплые продукты и напитки следует сначала охладить до комнатной температуры и лишь потом закладывать их в морозильник.
- Для размораживания кладите замороженные продукты в холодильник. Таким образом можно использовать холод замороженных продуктов для охлаждения продуктов в холодильнике.

Информация о шумах при работе морозильника

Нормальные рабочие шумы

Гудение исходит от холодильного агрегата.

Булькающие, жужжащие или журчащие шумы – хладагент протекает по трубкам.

Щелчки всегда слышны, когда двигатель включается или выключается.

Шумы, которые можно легко устранить

Морозильник стоит неровно

Пожалуйста, выровняйте нишу для встраивания морозильника при помощи уровня. Используйте для этого винтовые ножки ниши или подкладки под них.

Выдвижные боксы, корзины или полки болтаются или застряли

Проверьте, пожалуйста, съемные элементы и при необходимости установите их правильно.

Сосуды соприкасаются друг с другом

Пожалуйста, установите сосуды таким образом, чтобы они не соприкасались друг с другом.

Самостоятельное устранение мелких неисправностей

Перед вызовом Сервисной службы:

проверьте, не сможете ли Вы устранить неисправность самостоятельно с помощью приведенных ниже рекомендаций.

Вызов специалистов Сервисной службы для консультации Вам придется оплачивать даже во время гарантийного периода.

Неисправность	Возможная причина	Устранение
Фактическое значение температуры сильно отличается от установленного.		<p>В некоторых случаях достаточно выключить морозильник на 5 минут.</p> <p>Если температура слишком высокая, то проверьте через несколько часов, не приблизилось ли фактическое значение температуры к заданному.</p> <p>Если температура слишком низкая, то проверьте ее на следующий день еще раз.</p>
Не горит ни один из индикаторов.	Отключение напряжения в электросети; сработал предохранитель; вилка не до конца вставлена в розетку.	Проверьте, есть ли напряжение в электросети; предохранитель должен быть включен.
Холодильная машина включается чаще и на более продолжительное время.	Закрыты вентиляционные отверстия.	Освободите вентиляционные отверстия.
Морозильник не охлаждает. Не горит ни один из индикаторов.	Перерыв в подаче электроэнергии! <ul style="list-style-type: none">• Сработал предохранитель.• Вилка не до конца вставлена в розетку.	<p>Нажмите на главный выключатель (рис. 1/5).</p> <p>Проверьте, есть ли напряжение в электросети; проверьте предохранители.</p>
Прибор не охлаждает, лампочки индикации температуры и внутреннее освещение светятся.	Включен демонстрационный режим.	<p>Нажимайте 10 секунд на кнопку «Alarm» (рис. 2/1), пока не прозвучит подтверждающий сигнал.</p> <p>Проверьте через некоторое время, охлаждает ли Ваш морозильник.</p>

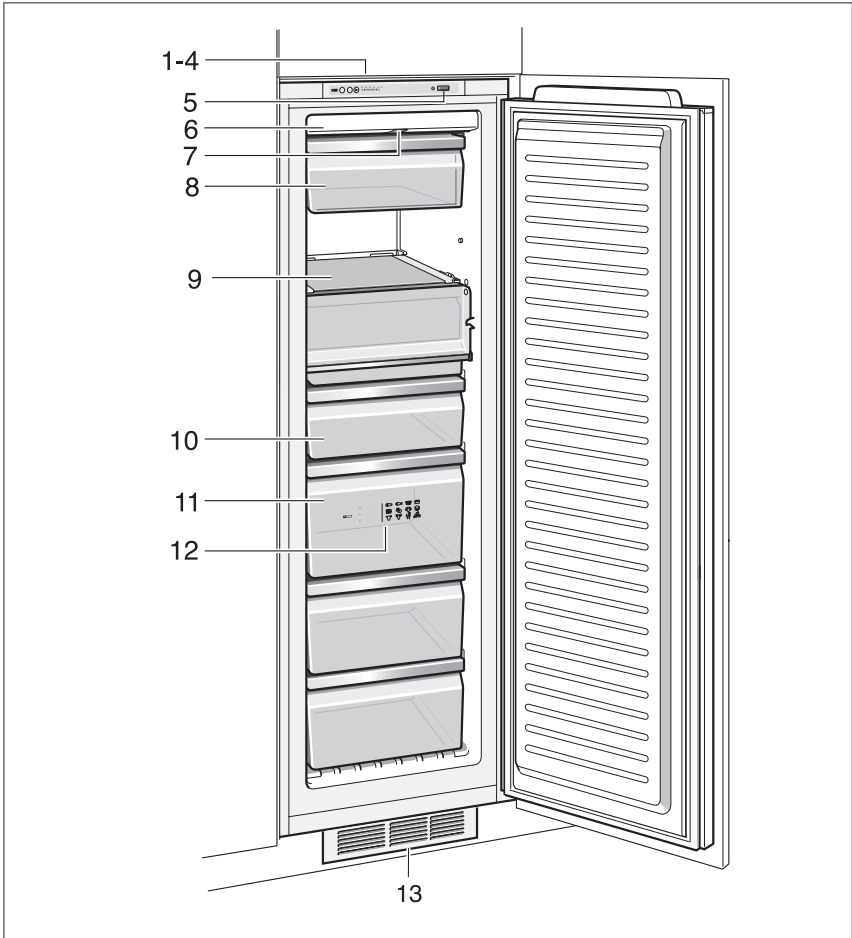
Неисправность	Возможная причина	Устранение
Внутреннее освещение не функционирует.	Система освещения на светодиодах вышла из строя.	См. раздел «Освещение (на светодиодах)».
	Дверь оставалась открытой слишком долгое время. Освещение отключается примерно через 10 минут.	После закрывания и открывания двери освещение снова включается.
Мигает индикатор температуры (рис. 2/4).	Дверь морозильника открывалась слишком часто.	Не открывайте дверь без необходимости.
	В морозильник было загружено большое количество свежих продуктов.	Перед загрузкой продуктов включите функцию суперзамораживания.
Звучит предупредительный звуковой сигнал, и мигает индикатор температуры (рис. 2/4).	Неисправность: в морозильнике слишком тепло! Продукты могут разморозиться!	См. раздел «Предупредительный сигнал».

Сервисная служба

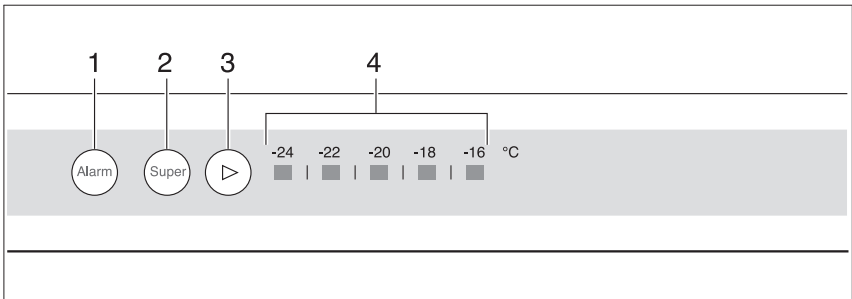
Адрес и телефонный номер ближайшего сервисного центра Вы можете найти в гарантийном талоне. При вызове специалиста Сервисной службы сообщите, пожалуйста, номер модели (E-Nr.) и заводской номер (FD-Nr.) Вашего морозильника.

Вы найдете эти данные на типовой табличке (рис. 10).

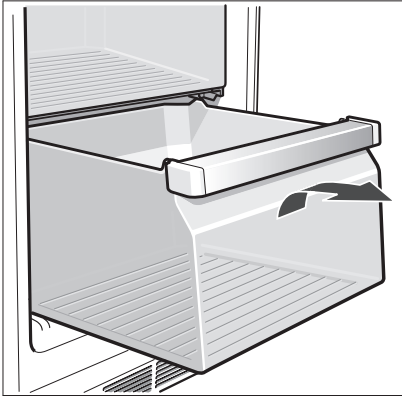
Сообщив номер модели и заводской номер прибора, Вы сможете предотвратить ненужные поездки и связанные с ними дополнительные расходы.



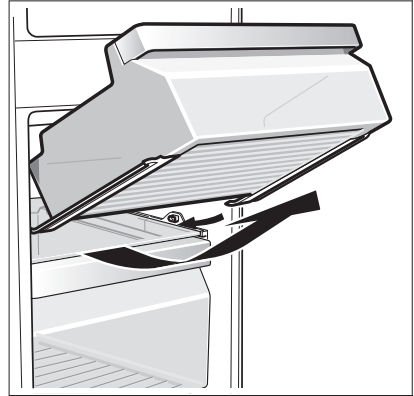
1



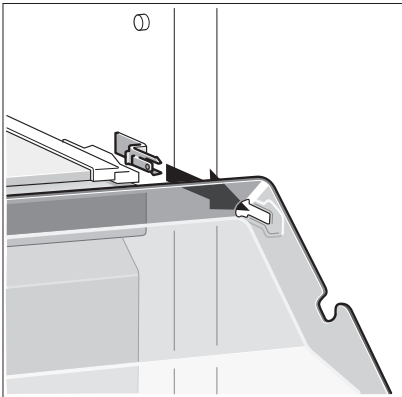
2



3



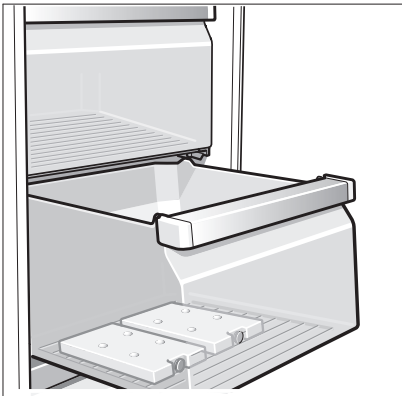
4



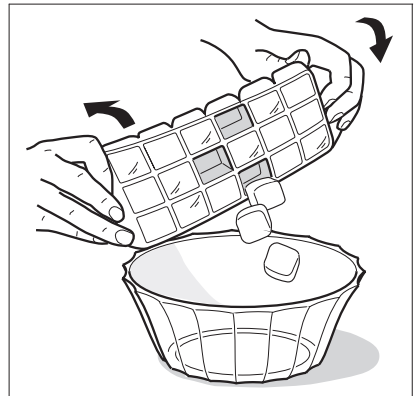
5



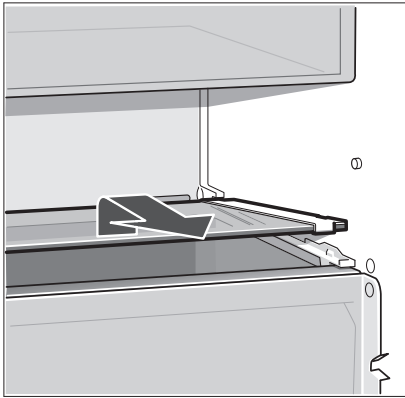
6



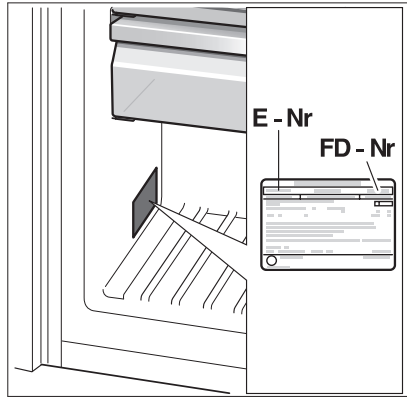
7



8



9



10

ДЛЯ ЗАМЕТОК

A series of 20 horizontal dotted lines, evenly spaced, intended for writing notes.

ДЛЯ ЗАМЕТОК

.....
.....
.....
.....
.....
.....
.....
.....
.....
.....
.....
.....
.....
.....
.....
.....
.....
.....
.....
.....
.....
.....
.....
.....
.....
.....
.....
.....
.....
.....
.....
.....
.....
.....
.....
.....
.....

