



SHIVAKI®

МИКРОВОЛНОВАЯ ПЕЧЬ



SMW2033EW

ИНСТРУКЦИЯ ПО ЭКСПЛУАТАЦИИ



SHIVAKI®

Уважаемый покупатель!

Мы благодарны Вам за то, что Вы остановили свой выбор на продукции нашей компании. Техника «SHIVAKI» отвечает высоким мировым стандартам и будет долго и надежно служить Вам в течение длительного времени.

Компания SHIVAKI старается сделать так, чтобы все наши покупатели оставались довольны своим приобретением и уровнем оказываемого сервиса.

Каждому обладателю техники «SHIVAKI» гарантируется **расширенный** сервисный пакет обслуживания. Купив продукцию нашей компании, Вы автоматически можете:

- или стать участником проводимой в настоящее время Акции на технику SHIVAKI,
- или получить 6 месяцев дополнительного гарантийного обслуживания,
- или участвовать в проводимом регулярно розыгрыше призов от компании SHIVAKI,
- и многое другое...

Для этого достаточно посетить интернет-сайт: **www.product-registration.eu** и осуществить регистрацию купленной Вами продукции. Мы ценим Ваше личное время, поэтому сделали так, чтобы регистрация заняла не более 4 минут.

Компания «SHIVAKI» помнит и заботится о своих потребителях, постоянно совершенствуя свою продукцию: телевизоры, холодильники, пылесосы, микроволновые печи, климатическую технику, телефоны и неуклонно повышает уровень сервисного обслуживания и поддержки покупателей.

Поздравляем! Вы выбрали достойное Вас, надежное и по последнему слову техники совершенное произведение «SHIVAKI».

С уважением,

President

“SHIVAKI (JAPAN) IND.

LTD”

Mohunish Madan



Мы благодарим Вас за то, что Вы остановили свой выбор на микроволновой печи SHIVAKI.

Внимательно изучите настоящее Руководство. Оно содержит важные указания по безопасности, эксплуатации микроволновой печи и по уходу за ней. Позаботьтесь о сохранности настоящего Руководства, используйте его в качестве справочного материала при дальнейшем использовании печи.

Меры безопасности	3
Технические характеристики	5
Установка и подключение	6
Радиопомехи.	6
Возможные неполадки и способы их устранения.	7
Практические советы и рекомендации	7
Внешний вид прибора.	8
Панель управления	9
Эксплуатация печи.	10
Установка цифровых часов	10
Выбор уровня мощности.	10
Автораозморозка.	11
Быстрый старт.	11
Автоприготовление.	11
Блокировка от детей	12
Чистка и уход.	13
К сведению покупателя	13
Список сервисных центров.	14
.....	14

• **ВАЖНЫЕ ИНСТРУКЦИИ ПО БЕЗОПАСНОСТИ. ПРОЧИТАЙТЕ ВНИМАТЕЛЬНО И СОХРАНИТЕ ДЛЯ БУДУЩИХ СПРАВОК.** Неправильное обращение с прибором может привести к его поломке и причинить вред пользователю.

• Перед первоначальным включением проверьте, соответствуют ли технические характеристики, указанные на изделии, параметрам электросети.

ВНИМАНИЕ! Вилка шнура питания имеет провод и контакт заземления. Подключайте прибор только к соответствующей заземлённой розетке.

• Использовать только в бытовых целях в соответствии с данным Руководством по эксплуатации. Прибор не предназначен для промышленного применения.

• Не использовать вне помещений.

• Всегда отключайте устройство от электросети перед очисткой или если Вы его не используете.

• Настоящий прибор может быть использован детьми старше 8 лет, лицами с ограниченными физическими возможностями, психическими расстройствами и недостаточными знаниями при условии обеспечения контроля и разъяснения рекомендаций по безопасной эксплуатации прибора и возможных рисках.

• Не пытайтесь самостоятельно отремонтировать устройство. При возникновении неполадок обращайтесь в авторизованный сервисный центр.

• Не оставляйте детей без присмотра при использовании прибора и не допускайте игр детей с прибором.

ВНИМАНИЕ! Использование прибора детьми без надзора разрешается только в том случае, если им объяснены правила безопасного использования прибора и те опасности, которые могут возникнуть при его неправильном пользовании.

• Не оставляйте включенный прибор без присмотра.

• Не используйте принадлежности, не входящие в комплект поставки.

• При повреждении шнура питания, его замену должен производить специалист сервисного центра или аналогичный квалифицированный персонал.

ВНИМАНИЕ! При повреждении дверцы или дверных уплотнений с печью работать нельзя до тех пор, пока квалифицированный специалист не устранит неисправность.

ВНИМАНИЕ! Во избежание опасности повышенной утечки микроволнового излучения все ремонтные работы, связанные со снятием любых частей, должны выполняться только специалистами.

• Следите, чтобы шнур питания не касался острых кромок и горячих поверхностей.

• Не тяните за шнур питания, не перекручивайте и не обматывайте его вокруг устройства.

• Используйте микроволновую печь только для приготовления продуктов. Ни в коем случае не сушите в ней одежду, бумагу или другие предметы.

ВНИМАНИЕ! Жидкости или другие продукты нельзя разогревать в закрытых емкостях во избежание взрыва этих емкостей.

- При нагреве напитков с помощью микроволн может иметь место последующее бурное кипение, поэтому необходимо проявлять внимание и осторожность при обращении с емкостями.
- Чтобы продукты не лопались во время приготовления, перед закладкой в печь протыкайте ножом или вилкой плотную кожуру или оболочку, например, картофеля, яблок, колбасы и т.п.
- При нагреве в печи пищевых продуктов в посуде из пластика или бумаги, необходимо наблюдать за печью, чтобы не допустить возгорания.
- Во избежание возгорания в печи необходимо:
 - избегать пригара продуктов в результате слишком продолжительного приготовления;
 - загружать продукты в микроволновую печь без упаковки, в т.ч. без фольги;
 - при появлении дыма необходимо отключить печь и держать дверцу закрытой, чтобы избежать выхода пламени.
- Не включайте печь с пустой камерой. Не используйте камеру для хранения чего-либо.
- Микроволновая печь не предназначена для консервирования продуктов.
- Не выкладывайте продукты непосредственно на дно камеры, используйте стеклянное блюдо.
- Во избежание ожогов, необходимо перемешивать или взбалтывать содержимое бутылочек и баночек с детским питанием и проверять температуру пищи перед употреблением.
- Руководствуйтесь рецептами приготовления, но помните, что некоторые продукты (джемы, пудинги, начинки для пирога из миндаля, сахара или цукатов) нагреваются очень быстро.
- Во избежание короткого замыкания и поломки печи, не допускайте попадания воды в вентиляционные отверстия.

ВНИМАНИЕ:

- Продукты следует готовить в специальной посуде, а не выкладывать непосредственно на стеклянное блюдо, за исключением случаев, специально оговоренных в рецепте приготовления блюда.
- Следует использовать только посуду, предназначенную для использования в микроволновых печах.
- Пригодной для приготовления в микроволновых печах посудой следует пользоваться в строгом соответствии с инструкциями изготовителя посуды.
- Помните, что в микроволновой печи содержимое нагревается намного быстрее, чем посуда, поэтому будьте предельно внимательны при извлечении посуды из печи, осторожно открывайте крышку во избежание ожога паром.

Требования по технике безопасности

5

- Предварительно удаляйте с продуктов или их упаковки металлические ленты и фольгу.
- **В микроволновых печах нельзя готовить яйца в скорлупе и разогревать сваренные вкрутую яйца, т.к. они могут взорваться даже после окончания микроволнового нагрева.**
- Ненадлежащее поддержание печи в чистом состоянии может привести к износу поверхности, что может неблагоприятно повлиять на работу прибора и создать возможную опасность для пользователя.
- Если изделие некоторое время находилось при температуре ниже 0°C, перед включением его следует выдержать в комнатных условиях не менее 2 часов.
- Производитель оставляет за собой право без дополнительного уведомления вносить незначительные изменения в конструкцию изделия, кардинально не влияющие на его безопасность, работоспособность и функциональность.

Технические характеристики

Номинальная потребляемая мощность: 1200 Вт

Номинальная выходная мощность: 700 Вт

Номинальное напряжение питания: 230 В

Номинальная частота: 50 Гц

Частота микроволн: 2450 МГц

Габаритные размеры печи ВхШхГ, мм: 262 × 452 × 324

Внутренние размеры печи ВхШхГ, мм: 198 × 315 × 297

Объем: 20 литров

Вес нетто, кг.: 10.5

1. Убедитесь, что микроволновая печь не повреждена. В случае обнаружения каких-либо повреждений не используйте печь.
2. Выньте из печи весь упаковочный материал.
3. Установите микроволновую печь на твердую, горизонтальную поверхность, которая выдержит вес печи. Данная микроволновая печь не предназначена для встраивания в кухонную мебель.
4. Не устанавливайте печь рядом с другими источниками тепла или легко воспламеняющимися предметами. Не устанавливайте печь в местах с повышенной влажностью.
5. Не ставьте на печь какие-либо предметы. Со всех сторон к ней должен быть обеспечен доступ воздуха для вентиляции.
6. Не закрывайте вентиляционные отверстия печи. Свободное расстояние сверху должно быть не менее 20 см, от задней стенки не менее 10 см, с правой и левой сторон печи до других предметов должно быть не менее 5 см.
7. Не снимайте ножки микроволновой печи.
8. Не используйте печь без стеклянного поддона и роликовой подставки.
9. Убедитесь, что шнур питания не поврежден и не проходит под печью или над любой горячей или острой поверхностью.
10. Не используйте печь на открытом воздухе.

Подключение питания

- Микроволновая печь должна быть заземлена.
- Во избежание повреждения проводки перед подключением, проконсультируйтесь со специалистом, так как необходимо учитывать максимальную потребляемую мощность печи.
- Розетка должна находиться в непосредственной близости от печи, чтобы в случае необходимости можно было немедленно отключить печь.
- Ни производитель, ни продавец не несет ответственность за ущерб или в случае травм, причиненных в результате не соблюдения подключения электрических соединений.

ВНИМАНИЕ! Никогда не вынимайте вилку из розетки электросети, держась за сетевой шнур. Не опускайте шнур и вилку в воду или в какую-либо жидкость.

Радиопомехи

1. Микроволны могут вызвать помехи при приеме теле- или радиосигналов.
2. Чтобы минимизировать помехи:
 - регулярно очищайте дверцы и уплотнители дверцы;
 - устанавливайте телевизор и радиоприемник как можно дальше от микроволновой печи;
 - переместите антенну радиоприемника или телевизора подальше от микроволновой печи;
 - убедитесь, что радио или телевизионная антенна установлена должным образом;
 - подключите микроволновую печь в отдельную розетку.

Возможные неполадки и способы их устранения

При возникновении неполадок, пожалуйста, ознакомьтесь с приведенной ниже информацией.

Печь не работает:

1. Убедитесь, что печь надежно подключена. Если нет, выньте вилку из розетки, подождите 10 секунд и включите снова.
2. Проверьте, не перегорел ли предохранитель цепи, есть ли напряжение в сети.
3. Убедитесь, что панель управления запрограммирована правильно, не включен ли таймер.
4. Убедитесь, что дверца надежно закрыта, проверьте систему блокировки дверцы. Если дверца не закрыта, микроволновая печь не включится.

ВНИМАНИЕ! НЕ пытайтесь ремонтировать микроволновую печь самостоятельно, обращайтесь к квалифицированному персоналу авторизованных сервисных центров.

Практические советы и рекомендации

ПРАВИЛА ПРИГОТОВЛЕНИЯ

1. Используйте посуду, предназначенную для микроволновой печи. Следуйте рекомендациям производителя. Не используйте посуду с трещинами и со сколами.
2. Следите за временем приготовления, задавайте его по минимуму, постепенно увеличивая по мере необходимости. При слишком продолжительной готовке продукты могут задымиться и загореться.

ПРИМЕЧАНИЕ: Время приготовления также может изменяться в зависимости от формы, размеров и размещения продуктов. Большие или толстые куски готовятся дольше, а мелкие - быстрее.

3. Необходимо накрывать продукты во время приготовления пищи во избежание разбрызгивания и равномерного приготовления.
4. Время приготовления продуктов в микроволновой печи напрямую зависит от количества продукта, который вы размораживаете, разогреваете или готовите. Небольшие порции готовятся быстрее, чем крупные.
5. Размещайте продукт таким образом, чтобы его более толстая и плотная часть была направлена в сторону от центра стеклянного подноса.
6. Для сокращения времени приготовления, такие продукты среднего размера, как гамбургеры и бифштексы, должны переворачиваться во время приготовления не менее одного раза. Такие большие продукты, как ростбифы и курица, должны переворачиваться периодически, поскольку их верхняя часть получает большее количество микроволновой энергии и при отсутствии переворачивания может быть пересушена.

ВЫБОР ПОСУДЫ

1. Идеальным материалом для посуды, используемой в микроволновых печах, является материал, проводящий микроволны, он позволяет энергии проходить через стенки посуды и нагревать продукты.

ВНИМАНИЕ! Руководствуйтесь маркировкой на посуде и указаниями производителя.

2. Не следует использовать для микроволновых печей металлические приборы или посуду с металлическими элементами - волны не проходят сквозь металл.

Практические советы и рекомендации

3. Не пользуйтесь изделиями из бумаги, изготовленной из переработанного вторичного сырья, так как в ней могут содержаться примеси, которые могут вызвать искрение и/или возгорание при приготовлении пищи.

4. Рекомендуются круглые/овальные блюда для приготовления.

Ниже приведен список рекомендованной посуды для использования в микроволновой печи:

1. Посуда из термостойкого стекла;
2. Посуда из термостойкой керамики;
3. Посуда из пластика, предназначенная для микроволновых печей.

ВНИМАНИЕ! Накрывайте продукты во время приготовления для предотвращения пересушивания.

Материалы не рекомендованные для использования в микроволновой печи:

Алюминиевый поднос: Возможно искрение.

Пищевая картонная коробка с металлической ручкой: Возможно искрение.

Посуда из металла или с металлической отделкой : Металл не пропускает микроволны, таким образом, они не имеют доступа к пищевому продукту, который находится в металлической посуде. Возможно искрение из-за металлической отделки.

Бумажные пакеты: Возможно возгорание в микроволновой печи.

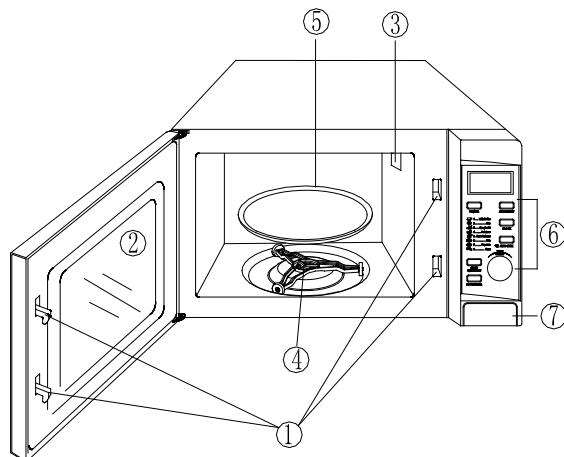
Пищевая пленка: Пищевая пленка может расплавиться внутри печи при высоких температурах.

КАК ОПРЕДЕЛИТЬ, ПОДХОДИТ ЛИ ПОСУДА ДЛЯ МИКРОВОЛНОВОЙ ПЕЧИ?

1. Включите печь и установите переключатель режимов работы на максимальную мощность (максимальная температура), поместите в печь на 1 минуту тестируемую посуду и поставьте рядом стакан воды (~ 250 мл).
2. Посуда, пригодная для приготовления пищи в микроволновой печи останется той же температуры, что и перед установкой в печь, в то время как вода нагреется.

Внешний вид

1. Система блокировки двери
2. Окно печи
3. Крышка волновода (Пожалуйста, не снимайте пластину, закрывающую волновод)
4. Роликовая подставка
5. Стекланный поднос
6. Панель управления
7. Кнопка открывания дверцы



ПАНЕЛЬ УПРАВЛЕНИЯ

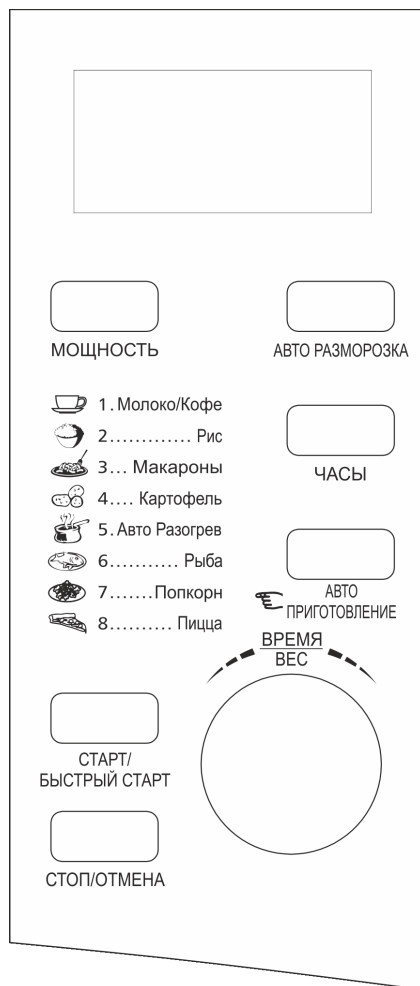
- **ДИСПЛЕЙ** На дисплее отображается время приготовления, уровень мощности, индикаторы действий, а так же текущее время.
- **МОЩНОСТЬ** Используйте данную кнопку для установки различного уровня мощности.
- **АВТОПРИГОТОВЛЕНИЕ** Установка программ быстрого доступа.
- **АВТОРАЗМОРОЗКА** Используйте данную кнопку для размораживания продукта по весу.
- **ЧАСЫ** Используйте данную кнопку для установки текущего времени.
- **ВРЕМЯ/ВЕС** Используйте данную кнопку для установки времени приготовления, выбора веса или порций продукта.
- **СТАРТ/БЫСТРЫЙ СТАРТ** Используйте данную кнопку для запуска программы приготовления, разморозки или запуска экспресс-приготовления пиццы без предварительной настройки уровня мощности и времени приготовления, нажав на кнопку несколько раз.
- **СТОП/ОТМЕНА** Используйте данную кнопку для отмены программы приготовления. Нажмите один раз, чтобы временно остановить программу приготовления или два раза, чтобы остановить программу приготовления в целом. Данная кнопка так же используется для активации функции "БЛОКИРОВКА ОТ ДЕТЕЙ".

Нажатие на любую кнопку функциональной панели сопровождается звуковым сигналом.

ОСТАНОВКА ПЕЧИ ВО ВРЕМЯ РАБОТЫ

Работу печи можно остановить в любой момент открыв дверцу, например, для того чтобы проверить состояние пищи. Для того, чтобы запустить печь снова, закройте дверцу и нажмите кнопку СТАРТ/БЫСТРЫЙ СТАРТ.

ПРИМЕЧАНИЕ: Печь прекращает работу в тот момент, когда дверь открывается.



При подключении СВЧ к питанию, на дисплее отобразится значение “1:01”.

В режиме настройки (за исключением программы быстрого старта приготовления), система вернется в режим ожидания, если не будет произведено каких-либо действий в течение 28 секунд.

Во время экспресс-приготовления вы можете повернуть ручку ВРЕМЯ/ ВЕС, чтобы увеличить или уменьшить время приготовления.

После окончания приготовления на дисплее будет отображаться End и прозвучит звуковой сигнал, который автоматически будет повторяться каждые две минуты, пока Вы не откроете дверцу печи или не будет нажата кнопка СТОП/ОТМЕНА.

УСТАНОВКА ЦИФРОВЫХ ЧАСОВ

1. Нажмите кнопку ЧАСЫ один или два раза для выбора 12-часового или 24-часового формата исчисления времени.

НАПРИМЕР: Предположим, вы хотите установить время на часах 8:30.

1. Нажмите кнопку ЧАСЫ один или два раза.

2. Поверните ручку ВРЕМЯ / ВЕС для выбора времени - 8 часов.

3. Нажмите кнопку ЧАСЫ.

4. Поверните ручку ВРЕМЯ / ВЕС для выбора значения минут:8: 30.

5. Нажмите кнопку ЧАСЫ для подтверждения настройки.

Во время приготовления блюда, вы можете узнать текущее время суток нажатием на кнопку ЧАСЫ, на дисплее время будет отображаться в течение 4-х секунд.

ВЫБОР УРОВНЯ МОЩНОСТИ

Нажмите кнопку МОЩНОСТЬ один раз для выбора 100% уровня мощности, нажмите на кнопку МОЩНОСТЬ несколько раз, чтобы выбрать другой уровень мощности для приготовления пищи, затем при помощи ручки ВРЕМЯ / ВЕС, установите желаемое время приготовления. Максимальное время приготовления составляет 60 минут.

Количество нажатий	Уровень мощности
1 раз	100%
2 раза	80%
3 раза	60%
4 раза	40%
5 раз	20%
6 раз	0%

ПРИМЕЧАНИЕ: Во время приготовления пищи, вы можете проверить текущий уровень мощности, нажатием на кнопку МОЩНОСТЬ.

АВТОРАЗМОРОЗКА

Используйте данную программу для размораживания замороженных мяса, птицы и рыбы с учетом их веса. Время размораживания и уровень мощности устанавливаются автоматически, как только Вы запрограммируете категорию продукта и установите вес.

Например: Вы хотите разморозить 600 г креветок:

1. Поместите креветки в печь и плотно закройте дверцу.
2. Нажмите кнопку АВТОРАЗМОРОЗКА один раз.
3. Поверните ручку ВРЕМЯ/ВЕС для выбора веса креветок.
4. Нажмите кнопку СТАРТ/БЫСТРЫЙ СТАРТ.

ПРИМЕЧАНИЕ: В процессе разморозки прозвучит звуковой сигнал, чтобы напомнить Вам о необходимости перевернуть продукт для обеспечения равномерного размораживания. Затем нажмите кнопку СТАРТ/БЫСТРЫЙ СТАРТ, чтобы продолжить процесс размораживания.

БЫСТРЫЙ СТАРТ

Данная функция предназначена для быстрого запуска программ приготовления. Максимальное время приготовления составляет 12 минут.

Нажмите кнопку СТАРТ/БЫСТРЫЙ СТАРТ для запуска программы приготовления.

АВТОПРИГОТОВЛЕНИЕ

При выборе данной программы не нужно программировать длительность и мощность приготовления продукта. Достаточно указать тип продукта, который вы хотите приготовить, а также вес. Для того чтобы сделать это, нажмите кнопку АВТОПРИГОТОВЛЕНИЕ несколько раз, чтобы выбрать категорию продукта. Затем поверните ручку ВРЕМЯ/ ВЕС , для выбора веса продукта. Нажмите кнопку СТАРТ/БЫСТРЫЙ СТАРТ для запуска автоприготовления.

Например: чтобы приготовить 400г рыбы:

1. Нажмите кнопку АВТОПРИГОТОВЛЕНИЕ 6 раз;
2. Поверните ручку ВРЕМЯ/ ВЕС, чтобы указать вес 400г;
3. Нажмите кнопку СТАРТ/БЫСТРЫЙ СТАРТ для запуска.

Код	Продукты	
1	Молоко/Кофе (200 мл чашка)	<ol style="list-style-type: none"> 1. Поверните ручку ВРЕМЯ /ВЕС, чтобы указать вес продукта. Для молока/кофе, картофеля на экране будет отображаться количество порций. 2. Результат автоматического приготовления зависит от таких факторов, как форма и размер продукта, ваших личных предпочтений в отношении степени готовности продуктов питания. Если вас не устроил результат, пожалуйста, попробуйте настроить время приготовления соответствующим образом. 3. В спагетти перед приготовлением необходимо добавить кипящую воду.
2	Рис(гр)	
3	Макароны (гр)	
4	Картофель (230гр - 1 порция)	
5	Авто Разогрев (гр)	
6	Рыба (гр)	
7	Попкорн (99гр)	
8	Пицца (гр)	

БЛОКИРОВКА ОТ ДЕТЕЙ

Используйте данную функцию для ограничения действий с печью детьми без присмотра. На экране покажется индикатор замка от детей и печь не может быть использована при включенном замке от детей.

Для установки программы в режиме ожидания, нажмите и удерживайте в течение трёх секунд кнопку СТОП/ОТМЕНА, прозвучит звуковой сигнал и загорится световой индикатор блокировки.

Для отмены блокировки, нажмите и удерживайте в течение трёх секунд кнопку СТОП/ОТМЕНА, пока световой индикатор замка не погаснет на дисплее.

1. Перед очисткой печи, выключите ее и отключите от электросети.
2. Всегда содержите внутреннюю поверхность печи чистой и сухой. Удаляйте все крошки и остатки продуктов, жирные пятна при помощи влажной ткани.
3. Удаляйте загрязнения с внешней поверхности печи мягкой салфеткой с добавлением мягких моющих средств. Следите за тем, чтобы вода не попадала в вентиляционные отверстия печи, так как это может привести к выходу печи из строя.
4. Панель управления следует протирать влажной тканью. Для очистки не используйте спреи и концентрированные моющие средства, так как они могут оставлять разводы и пятна.

ВНИМАНИЕ! Не используйте агрессивные вещества или абразивные материалы.

5. При образовании конденсата внутри или снаружи печи, удалите его мягкой тканью.
6. Для очистки стеклянного подноса, выньте его из печи. Допускается мыть стеклянный поднос в посудомоечных машинах.
7. Регулярно производите очистку роликовой подставки и дна камеры печи во избежание сильного шума. Протрите дно печи влажной салфеткой с использованием мягких не абразивных моющих средств. Роликовую подставку вымойте в мыльной воде или посудомоечной машине. Следите за правильностью установки роликовой подставки.
8. Чтобы удалить неприятный запах, налейте в какую-либо глубокую посуду, пригодную для микроволновой печи, стакан воды с соком лимона и поставьте в печь. Установите таймер на 5 минут, регулятор мощности в максимальное положение. Когда раздастся звуковой сигнал и печь отключится, извлеките посуду и протрите стенки камеры сухой тканью.
9. Если лампочка перегорела, пожалуйста, для замены обратитесь в сервисную службу.

К сведению покупателя

В связи с тем, что конструкция микроволновой печи постоянно совершенствуется, производитель оставляет за собой право без предупреждения вносить изменения в конструкцию, не ухудшающие эффективность работы оборудования, поэтому возможны незначительные расхождения между конструкцией и Руководством по эксплуатации, не влияющие на технические характеристики.

Некоторые параметры, приведенные в этой инструкции, являются приблизительными и не могут служить основанием для претензий.

Изготовитель не несет ответственности за незначительные отклонения от указанных величин.

Прибор собран из современных и безопасных материалов. По окончании срока службы, во избежание возможного причинения вреда жизни, здоровью потребителя, его имуществу или окружающей среде, прибор должен быть утилизирован отдельно от бытовых отходов в соответствии с правилами по утилизации отходов в вашем регионе.

Список сервисных центров

14

Название	Город	Адрес	Код города	Телефон
СЦ Импульс	Абакан	г. Абакан, ул. Кати Перекрещенко, 22	3902	282807
Сервис центр HomeLife	Абакан	г. Абакан, ул. Пионерская, д. 25, с. Белый Яр,	39041	35-97-03, 8-963-201-53-12; 8(39041) 2-
ООО «ВидеоТехника – Сервис»	Абакан	г. Абакан, ул. Баумана, д. 3	3902	279132
ООО «Рембыттехника»	Азов	г. Азов, Ростовская обл., ул. Чехова, д. 28	86342	4-14-90
ИП Сосков Владимир	Азов	г. Азов, ул. 3. Космодемьянской, д. 62	86342	4-49-40
ООО "Технологии в жизни"	Амурск	г. Амурск, пр-т Комсомольский, д. 29, оф. 30	8(924)223-54-94, 8(914)155-16-33	
Техносервис	Арзамас	г. Арзамас, ул. 9 Мая, д. 4	83147	3-07-40; 4-00-73; 3-51-65
ООО "Импульс"	Арзамир	г. Арзамир, ул. Мира, д. 36а	86137	3-87-78
Форет	Арзамир	г. Арзамир, ул. Комсомольская, д. 115	86137	9-79-99; 3-36-96
СЦ "Мир"	Архангельск	г. Архангельск, ул. Гагарина, д. 1	8182	27-55-10, 27-60-66
ИП Загородняя С.М.	Архангельск	г. Архангельск, Первомайская ул., д. 22	8182	43-09-61
Эфир	Астрахань	г. Астрахань, ул. Боевая, 72 А	8512	30-10-15; 30-10-14
ООО "Хайтек-Сервисный центр"	Астрахань	ул. Ташкентская, д. 13А	8512	63-25-30; 63-10-00, 63-12-00
Сервисная компания ЭЛКОМ	Астрахань	г. Астрахань, ул. Савушкина, д. 51А	8512	63-27-27
Центр технического обслуживания	Ачинск	г. Ачинск, ул. Гагарина, д. 10А	39151	4-55-55, 8-923-275-45-12
АСЦ "КРАВТ-СЕРВИС"	Балашов	г. Балашов, ул. Луначарского, д. 102	917	213-17-78
Малюшкин И.И. Daewoo	Барнаул	г. Барнаул, ул. Глушкова, д. 46	3852	33-84-84; 34-83-83
Диод	Барнаул	г. Барнаул, ул. Пролетарская, 113	3852	63-59-88; 63-94-02; 23-58-20
ООО «АльфаСервис»	Барнаул	г. Барнаул, ул. Попова, д. 55	3852	60-13-49; 48-50-67
Сервисный центр "Клен"	Барнаул	г. Барнаул, ул. Власихинская, 49а/16	3852	319-91-2, 256-795
ИП Крюковцов С.А.	Барнаул	г. Барнаул, ул. Льва Толстого, д. 8	3852	24-79-33
ООО "Максимум"	Барнаул	г. Барнаул, ул. Смирнова, д. 73 А	3852	33-66-08
Экран	Белая Калитва	г. Белая Калитва, ул. Калинина, 29	86383	2-56-66; 2-70-87
Проксима	Белгород	г. Белгород, пр-т 5. Хмельницкого, д. 137, корп.	4722	34-03-22
ООО "РЕМБЫТСЕРВИС"	Белогорск	г. Белогорск, ул. Ленина, д. 43	41641	2-52-02
ООО «ПАРУС ПЛЮС»	Бийск	г. Бийск, пер. Кирова, д. 8	3854	53-69-70
Сервисный Центр "Технополис"	Благовещенск	г. Благовещенск, ул. Калинина, д. 127	6142	534945
Лексика-Электроникс	Братск	г. Братск, ул. Пионерская, 23/40	3953	45-99-07; 45-98-96
Техсервис	Брянск	г. Брянск, пер. Авиационный, д. 3, корп. 2	4832	62-21-21
СЦ «Мастер-Сервис 32»	Брянск	г. Брянск ул. Костычева, д. 23/1	4832	30-77-88; 30-77-89
ООО "Себар"	Брянск	г. Брянск, ул. Бежицкая д. 1, корпус 10	89003577312	
Рембыттехника	Бугуруслан	г. Бугуруслан, ул. Транспортная, д. 2	35352	9-10-99; 89228022158
ТелеМаг	Буденновск	г. Буденновск, ул. Кирова, д. 235	86559	4-16-24
ИП Цивенов Д.С.	Буденновск	г. Буденновск, ул. Октябрьская, д. 84	86559	2-08-02
ИП Глазова Н.М.	Бузулук	г. Бузулук, 2 микрорайон, д. 34	35-342	57-147; 57-787
Мастер Кучеров С.Г.	Валуйки	г. Валуйки, ул. Новая, д. 12/1	847236	5-54-25; 5-45-84
ООО "Кондор"	Великие Луки	г. Великие Луки, пер. Вокзальный, д. 13	81153	92706
ТКТ "Ориета"	Великий Новгород	г. Великий Новгород, ул. Кочетова, 23а	8162	94-80-10; 61-12-00; 33-59-18
Альда-Сервис	Владикавказ	г. Владикавказ, ул. Кугузова, 82	8672	640398
ООО «Артика –Сервис»	Владикавказ	г. Владикавказ, пр. Коста, д. 15	8672	25-01-07, 75-77-77, 55-08-70
Рост-Сервис	Владимир	г. Владимир, ул. Юбилейная, 60	4923	21-44-24; 30-50-55
Доמוвой сервис	Владимир	г. Владимир, ул. Батурина, д. 39	4922	44-72-80; 44-72-81
ИП Манахова Дилия Раисовна	Волгоград	г. Волгоград, пр-т Ленина, д. 58	8442	23-41-36; 8(937)179-33-34
ООО "Сервисцентр ТМ"	Волгоград	г. Волгоград, ул. Николая Отрады, 15Б, (ТЦ	7(987)644-57-00	
ИП Спицына Раиса Александровна	Волгоград	г. Волгоград, ул. Томская, д. 4а	8442	8-917-333-78-80; 98-16-47
ИП Долинский Владимир	Волгоград	г. Волгоград, ул. Историческая 140а; г. Элиста 3-	8(961)6865000; 8(902)6543911	
ИП Ибрагимов М.А.	Вологодск	г. Вологодск, ул. Карла Маркса, д. 30	86392	52929
Вологда	Вологда	г. Вологда, ул. Новгородская, д. 7	8172	52-19-19; 53-99-39; 53-99-69
ИП Есипенко А. В.	Вологда	г. Вологда, ул. Клубова, д. 87	8172	55-82-06; 55-82-07
Дармин В.Я.	Воронеж	г. Воронеж, ул. Перевёрткина, д. 47	4732	24-25-97
Орбита-сервис	Воронеж	г. Воронеж, ул. Донбасская, 1	4732	776625
ООО "КомпЛайн"	Воронеж	г. Воронеж, пр-т Труда, д. 39	4732	41-00-51; 78-50-54, 39-78-90
Профи	Вятские Поляны	г. Вятские Поляны, ул. Урицкого, д. 18а	83334	7-90-46; 7-47-87
Спектр	Вятские Поляны	г. Вятские Поляны, ул. Ленина, д. 114А	83334	7-43-23
ООО "Техноплюс"	Грозный	г. Грозный, ул. Ханкальская, д. 75	8(928)024-55-66	
ООО "Алиф"	Грозный	г. Грозный, ул. Маяковского, д. 17в	8712	22-49-21
Грозный Сервис	Грозный	г. Грозный, ул. Маяковского, д. 100	8(928)943-61-01, 8(926)405-22-10	
Техноцентр «Радуга»	Дзержинск	г. Дзержинск, ул. Чапаева, д. 69/2	8313	28-11-46; 28-14-20
Сервисный центр "Кварц"	Дзержинск	г. Дзержинск, пр. Циолковского, д. 54	8313	205-600
Эл Ком Сервис	Димитровград	г. Димитровград, ул. Октябрьская, д. 63	84-235	2-86-59; 9-14-64
ООО «МИКРОН-ЕВПАТОРИЯ»	Евпатория	г. Евпатория, просп. Победы, д. 67	36569	4-47-74; 8(978)116-79-00
ИП Лавровин Константин	Ейск	г. Ейск ул. Маяковского, д. 55	86132	5-05-00
Техносервис	Ейск	г. Ейск, ул. Пушкина, д. 84	86132	2-11-71; (918)416-49-55
Сонико-Ек	Екатеринбург	г. Екатеринбург, ул. Самолетная, д. 55	343	2972974
АСЦ РембытСервис	Екатеринбург	г. Екатеринбург, ул. Степана Разина, д. 109/100	343	269-19-48, 269-29-48
Мастер-Сервис	Екатеринбург	г. Екатеринбург, ул. Д. Зверева д. 31 литер А оф. 2	343	385-1289
ООО "МИСТЕР-СЕРВИС"	Екатеринбург	г. Екатеринбург, ул. Ключевская, д. 18	8-908-926-48-98	
Remlinger	Екатеринбург	г. Екатеринбург, Трактористов, д. 19	343	361-51-49
ИП Фоминых В.И.	Екатеринбург	г. Екатеринбург, ул. Рассветная 7, 4П	343	286-1369
ИП Акимов А.С.	Елань	п. Елань, ул. Вокзальная, 81	84452	5-30-34
ООО фирма «Полюс»	Елец	г. Елец, ул. Октябрьская, д. 47	47467	4-12-08
ООО Техно Торговый Центр Стинтол"	Ессентуки	г. Ессентуки, ул. Пушкина, д. 128 а	87934	4-15-55
Техносервис	Железногорск	г. Железногорск, ул. Сентюрева, 1	47-148	5-01-58, 4-30-02
Жулил-Гарант	Жигулевск	г. Жигулевск, ул. Мира, 21	84862	2-28-73
ПРОТОР-СЕРВИС	Зеленоград	г. Зеленоград, корп. 133 А	499	717-82-12
Склад видеотехники	Иваново	г. Иваново, ул. Октябрьская, д. 22	4932	42-13-55
ЗАО "ТЕЛЕАТЕЛЬЕ №1"	Иваново	г. Иваново, ул. Смирнова, д. 98	4932	32-71-56, 32-77-50
ИП Волков Сергей Юрьевич	Иваново	г. Иваново, ул. 2-я линия, д. 48	4932	491622
Просто как Раз-Два-Три	Иваново	г. Иваново, ул. Суворова д. 42	4932	58-57-56
ООО «Контур+»	Иваново	г. Иваново, ул. Комсомольская, д. 12	4932	417066, 416046
ИП Сташков Н.В.	Иваново	г. Иваново м. Авдотьино д. 24, корп. 1	4932	26-18-18
АРГУС-Сервис	Ижевск	г. Ижевск, ул. Горького, 76; 426010, ул. Азина, 4	3412	79
ООО "Элгуд"	Ижевск	г. Ижевск, ул. В. Сивкова, д. 152	3412	771010
ООО «Радуга»	Ижевск	г. Ижевск, Воткинское ш., д. 302	3412	432039, 904465
Мидас	Иошкар-Ола	г. Иошкар-Ола, ул. Советская, д. 173	8362	45-73-68; 41-77-43
НТ ТИС	Иркутск	г. Иркутск, ул. Партизанская, д. 149	3952	51-36-93; 51-31-09
ООО "АЛЬТЕКС"	Иркутск	г. Иркутск, ул. Советская, д. 45а, оф. 01	3952	29-42-95
ИП Фехретдинов Альберт Гаярович	Иркутск	г. Иркутск, ул. Лермонтова, д. 281	3952	51-15-24
ИП Черногор Андрей Александрович	Ишим	г. Ишим ул. Садовая Малая, д. 207А, корпус 6	34551	7-64-74
Техника	Казань	г. Казань, ул. Амирхана, д. 30	843	521-49-88; 521-49-89

Список сервисных центров

15

Название	Город	Адрес	Код города	Телефон
СЦ "Витязь"	Казань	г. Казань, пр. Хусайна Ямашева, д. 38	843	248-71-17, 521-49-43; 519-08-09
12 Вольт Сервис	Казань	г. Казань, ул. Ютазинская, д.18А	843	512-00-99; 512-17-45
ООО «Луазо»	Казань	г. Казань, ул. Декабристов, д. 106 «б»	843	562-47-07, 562-46-45, 562-46-44, 260-04-12
ООО "Элнет"	Казань	г. Казань, ул. Серова, д. 51/11, помещение 2	843	240-64-94
ООО "ТТЦ "Вега"	Калининград	г. Калининград, ул. Ю.Гагарина, д.41-45	4012	35-85-05, 58-22-04, 46-19-81
Телемастер	Каменск-Уральский	г.Каменск-Уральский, ул. Алюминиевая, д. 74	3439	30-33-88
ИП Устомов Е.Н.	Шахтинский	г. Каменск-Шахтинский, ул. Ясельная, д.73	86365	3-19-11
АльФА	Камышин	г. Камышин, ул. Ленина, д. 68	84457	9-45-89; 9-17-43; 9-00-75; 9-42-94
Дмитриев Ю.С.	Канаш	г. Канаш, ул. Полевая, д.20	83-533	4-16-19; 2-31-67
Электропарк	Канаш	г. Канаш, пр. Ленина, д.71а		8(906)388610
Т-Сервис	Канск	г. Канск, ул. Московская, 66	39161	3-39-13
Коммон	Кемерово	г. Кемерово, ул. Потемкина, д. 8	3842	62-45-74
Сервисный центр Мастер	Кемерово	г. Кемерово, ул. В.Волошиной, д. 4, пр. Ленина,	3842	30-19-43; 30-19-91; 37-79-28
ИП Иванов Сергей Викторович	Кингисепп	г. Кингисепп, пр. К. Маркса 48Б (Территория		+7 (904)643-40-12
Рембыттехника	Кинешма	г. Кинешма, ул. Правды, д. 7Б	49-331	2-16-39; 2-16-02
Экран-Сервис	Киров	г. Киров, ул. Некрасова, д. 42	8332	57-78-10; 54-70-77; 54-21-56
Эксперт	Киров	г. Киров, Октябрьский пр-кт, д. 116а	8332	54-69-56; 37-01-01
ООО «ЦПС-Киров»	Киров	г. Киров, ул. Московская, д. 9	8332	355513
ООО «Гамбит»	Комсомольск-на-Амуре	г. Комсомольск-на-Амуре, ул. Ленина д. 76/3	4217	59-56-51
СЦ Быт Кубани	Кореновск	г.Кореновск, ул.Пурыхина, д.2 У	86142	4-49-13
ИП Бондаренко А.В.	Кореновск	г. Кореновск, ул. Пурыхина, д. 2 "А"	86142	4-43-59
ИП Благовецкая М.Н.	Кострома	г.Кострома, ул. Коммунаров, д.5	4942	300-107,639-723
Импулс-сервис	Красногвардейское	Красногвардейское район, с.Красногвардейское, ул. Красная 197/1	86541	2-31-39
Краснодар-техсервис	Краснодар	г. Краснодар, ул. Леваневского, д.106, корпус Б	861	210-33-26; 274-45-24
М-сервис-ЮГ	Краснодар	г. Краснодар, ул. Лукьяненко, д. 103, офис 55	861	222-64-13
ИП Новоженцев И.Ю.	Краснодар	территория ОАО «Краснодарстрой»	861	224-93-48
Город мастеров	Красноярск	г. Красноярск, ул. Яковлева, д. 59	3912	90-06-47; 44-54-12
АСЦ "Электроальянс"	Красноярск	г.Красноярск, ул. Спандаряна, д.7	3912	93-54-33;94-52-82
ДОН-ТВ СЕРВИС	Красноярск	г.Красноярск, ул.Железнодорожников, д.11	3912	21-46-51
ООО «Техно-Сервис»	Куйбышев	г. Куйбышев, ул. Гуляева, д. 11Б	38362	67-647
СМС-сервис	Курган	г. Курган, 6А микрорайон, д. 11/1, офис 10	3522	47-27-25
ООО "Заурал Монтаж Сервис"	Курган	г.Курган, ул.Пичугина, д.9	3522	55-58-44
Маяк+	Курск	г. Курск, ул. Студенческая, д. 36-а, г. Курск, ул. Сумская, 376	4712	35-04-91, 50-85-90
Экран Сервис Лимитед	Курск	г. Курск, ул. Добролюбова,17	4712	56-75-55; 54-74-24/25
Альфа-Сервис	Курск	г.Курск,ул.Литовская, д.12а	4712	31-20-23, 30-41-00
ИП Сабельников Александр	Курск	г.Курск, пр-т Энтузиастов д.1Б	4712	58-72-73
УмныйБит Сервис	Ленинградская	ул.Жлобы, д. 57г	86145	3-78-74
ИП Соболев Г.Ю.	Липецк	г. Липецк, ул. Мичурина, д.46	4742	40-10-72
Электрон-Сервис Майкоп	Майкоп	г. Майкоп, ул. Димитрова, 25	8772	575837;556238
ИП Андрищенко А.С.	Майкоп	г. Майкоп, ул. Курганная, д.328	8772	53-06-39
ООО "Росам"	Махачкала	г.Махачкала, пр. Калинина, д.20	8722	930373
АСЦ Техник ISE	Махачкала	г. Махачкала, пр-т. Акушинского,14линия, д.21	8722	642394,642895
СЦ "ПЛАЗМА"	Минусинск	Ботаническая, д.31, СЦ "ПЛАЗМА"	39132	4-21-39, 8(902) 947-97-60
РЧУП «МЕГОПЛАНТ»	Минск	г. Минск, пр-т Пушкина, д. 50-1а	10375	204-30-55, 256-94-54
ИП Кутузов С.В.	Мончегорск	г. Мончегорск, Никелевое шоссе, д.12Б	81536	7-29-54
АВС-Сервис	Москва	г. Москва, ул. Паустовского, д.8, к.1	495	421-84-88; 423-66-00; 421-77-51
Рубин	Москва	г.Москва, ул. Адмирала Макарова, д.2		8(925)1462423
ООО «Кристалл»	Москва	г. Москва, Ярославское шоссе д. 130, корп.1	495	646-70-73
СЦ "Квантис" (ремонт)	Москва	Москва, ул. Филевский бульвар, дом 10, корп.3	495	255-02-05
Лидер-Сервис	Мурманск	г. Мурманск, ул. Книповича, д.46	8152	44-47-49; 40-00-83
ООО «Электроника Сервис»	Мурманск	г.Мурманск, Ледокольный проезд, д.5	8152	52-71-77
СЦ "Альтаир"	Мценск	г. Мценск, ул. Ленина, д.36	48646	4-08-95
ТриО	Набережные Челны	г. Набережные Челны, пр. Вахитова д.20	8552	59-77-13;35-90-02;35-90-42;38-12-46
АСЦ «эксперт»	Назрань	г. Назрань, ул. Заводская №2		+7(964)058-55-55
Альфа-Сервис	Нальчик	г. Нальчик, пр. Ленина, д. 24	8662	77-28-78; 42-04-30; 42-12-21
Смоленский Г.В	Находка	г. Находка, ул. Павлова, 11	4236	69-78-67
ТЦ "STINOL"	Нерюнгри	ул.Чуралчинская, д.18	41147	6-89-71
Бытовая автоматика	Нижний Новгород	г. Н. Новгород, ул. Ларина, 18 А	831	461-88-48; 277-57-79
ООО "ТРАНССЕРВИС"	Нижний Новгород	г. Н.Новгород, ул. Артельная, д.1, офис 101	831	463-61-77
ООО «МВ-Сервис»	Новокузнецк	г. Новокузнецк, пр. Кузнецкстроевский, д. 44	3843	46-94-00
ООО "ДИСКУС"	Новокузнецк	г. Новокузнецк ул. Кутузова, д.42, офис 4	3843	79-94-90, 89502748762
АВС Центр	Новомосковский	г. Новомосковский, Донской проезд, д.4	48762	6-99-20; 3-45-07
ООО "АРГОН-СЕРВИС"	Новороссийск	г. Новороссийск, ул. Серова, д.14	8617	63-11-15
СЦ "SIB-Мастер"	Новосибирск	г. Новосибирск, Микрорайон Горский, д.61	383	355-52-99, 357-14-98
К-техника	Новосибирск	г. Новосибирск, ул. Королева, д. 17а	383	274-99-45, 274-99-33
ООО СЦ "Ремит"	Новосибирск	г. Новосибирск, ул. Титова, д.25	383	343-67-11
ИП Сотников Дмитрий Валерьевич	Новосибирск	г. Новосибирск, ул. Котовского, д. 2	383	351-30-85, 351-39-19, 351-30-87
ООО «Бирюса»	Новосибирск	г.Новосибирск, ул.Первомайская,220	383	337-16-16
КВИТ	Новосибирск	г.Новосибирск, пр. Ельчинский, д.4А	8382	75-96-19
Авторизованный Сервисный центр	Новочеркасск	г. Новочеркасск ул. Московская, д.45	8635	251933, 89286105655, 89081771122
Бондаренко А.Е.	Новошахтинск	г. Новошахтинск, ул. Веселая, д. 175		8-904-500-24-41
Рембыттехника Плюс	Озерск	г. Озерск, ул. Калинина, 12В	35130	7-99-51
Бытовая техника	Омск	г.Омск, Проспект Космический, д.99/2, ул. Запорожская, д.1, ул. Карла Маркса, д. 66,	3812	57-95-40; 32-20-63; 41-87-06
ООО "Бытсервис"	Омск	г.Омск, ул.Чернышевского, д.2 кор. 8	3812	24-99-64;48-38-03
ООО «Сервисный центр Сибтекс»	Омск	г. Омск, ул. 24-я Линия, 59	3812	36-98-04, 36-91-04, 36-70-44
Мастер	Орел	г. Орел, ул. Латышских стрелков, 1	4862	751480
Евросервис	Орел	г.Орел, ул.Приборостроительная, д.10	4862	40-86-81;40-86-82;43-40-66
ООО "АРС"	Орел	г. Орел, ул. Революции, д. 1	4862	55-60-14
ООО "Сервисбыттехника"	Оренбург	г. Оренбург, ул. Лесозащитная, д.18	3532	66-30-66
ООО "КомИнКом-Сервис"	Оренбург	г. Оренбург, ул. Брестская, д.7	3532	627701
ООО "Гранд-Сервис"	Орск	Оренбургская обл., г. Орск, пр. Ленина, д.11	3537	25-00-70
ИП Бердников В.В.	Орск	г Орск, ул Волкова, д. 2	3537	35-69-89,35-13-18

Список сервисных центров

16

Название	Город	Адрес	Код города	Телефон
ООО «Орбита-Сервис»	Пенза	г. Пенза, ул. Карпинского, д.2	8412	94-04-45
Техсервис	Пенза	г. Пенза ул. Володарского, д.32	8412	56-04-90; 20-60-90; 52-10-50
РТВ-сервис	Пермь	г. Пермь, ул. Мира, д. 55	3422	26-97-78; 20-08-48
Импорт-сервис	Пермь	г. Пермь, ул. Инженерная, д.10 г. Пермь, ул. Крисанова, 29, ул.	342	266-12-60; 265-69-83
Евро-Сервис	Пермь	Большевистская, 194, ул. Анри Барбюса, 60	342	238-33-80; 236-30-33; 236-13-94
ООО "СК-сервис"	Пермь	г. Пермь, ул. Деревообделочная, д. 3, корп. Б	342	221-40-99
СТЦ "Электрон"	Петрозаводск	г.Петрозаводск, ул.Ленинградская, д.20, СТЦ	8142	595-015; +79637409663
ТД "Форум"	Прокопьевск	г. Прокопьевск, пр. Ленина, д.2	3846	69-30-61; 69-29-37
Сервис-центр по ремонту	Прохладный	г. Прохладный, ул. Свободы, д. 137	86631	4-51-45
ИП Шаталов Д.М.	Прохладный	г.Прохладный, пер. Комсомольский, д.32	86631	3-10-55
Ремонт и Сервис	Псков	г. Псков, ул.Труда, 11	8112	538650, 538630
АСЦ "Полисервис"	Пятигорск	г. Пятигорск, ул. 1-я Набережная, д.32, корп. 4	8793	33-17-29; 33-93-69 (доб. 104)
АСЦ "Юг-Сервис"	Пятигорск	г.Пятигорск, ул.Дровяникова, д.20	8793	33-55-43, (928) 357-36-16
АСЦ "Сервис А.Ю."	Пятигорск	г. Пятигорск ул. 5-ый Переулк, д.13	8793	987-011; 8(918)743-69-46
ИП Соболев К.Ю.	Россошь	г. Россошь ул. Пролетарская, д.70Б	47396	5-29-63
Мастер	Ростов-на-Дону	г. Ростов-на-Дону, ул. 50-летия Ростсельмаша,	863	219-21-12; 8-800-100-51-52
ИП Реленко В.Н	Ростов-на-Дону	г. Ростов-на-Дону, ул. Амираяна, д. 1 "А"	863	230-31-31; 8-961-280-31-31
ООО "Максим-Сервис"	Ростов-на-Дону	г. Ростов-на-Дону, ул. Едэкимова, д.37в	863	227-06-91, 2-504-777
Синтез	Рубцовск	г. Рубцовск, ул. Комсомольская, д.212	38557	4-05-43
ИП Матявина И.Л.	Рузаяевка	г. Рузаяевка, ул. Красноармейская, д.67	83451	2-55-12, 2-22-58, 4-48-65, 2-24-61
Транс-экспедия	Рыбинск	г. Рыбинск, пр-т Серова, 8	4855	55-65-72; 26-32-83; 28-65-10
ИП Грачев О.А.	Рязань	г. Рязань, ул. Новая, 51 Г	4912	21-02-19; 28-39-93
ООО «Гарант-Техно»	Рязань	г. Рязань, ул. Пушкина, д.14,	4912	76-88-01, 76-34-83
Видикон-Сервис	Самара	г. Самара, ул. Мориса Тореза, д.137	846	262-62-62
ИП Демьячев Алексей Николаевич	Самара	г.Самара ул Енисейская, д.52 офис 8,9	846	931-85-46
ООО "Спец-Мастер"	Самара	г.Самара, ул. Ленинская, д.56/Ленинградская,	846	990-37-51
ООО «Спектр-В»	Самара	г.Самара, пр-т Кирова д.3, литер А ЖЖ1, офис	846	977-36-58, 8(917)118-45-82
Видео-Сервис Самара	Самара	г. Самара Московское шоссе 24 км, д. 5	846	225-12-73
ООО «СТАНДАРТ-ЭКСПЕРТ»	Самара	г.Самара, ул. 22 партсъезда, д. 21	846	265-68-86
Авторизованный Центр «Пионер	Санкт-Петербург	г. Санкт-Петербург, Лиговский проспект, дом	812	324-75-33
ООО «СЦ «Курсор-Сервис»	Санкт-Петербург	г. Санкт-Петербург, Заревский бульвар, д.33	812	701-73-97; 708-20-19
ГАРД-ТЕХНО	Санкт-Петербург	г. Санкт-Петербург, ул. Харченко, д. 4	812	295-31-96; 295-36-75
Видео-Сервис	Саранск	г. Саранск, ул. В. Терешковой, 18 А	8342	24-98-58; 57-19-19
ООО "Телеателье Союз"	Сарапул	г.Сарапул, ул. Советская, д.88	3414	732614; 89124529150
Галактика 17 Лтд.	Саратов	г.Саратов, Железнодорожная, 29 (б. Казачья,	8452	511182; 512094
Сар-сервис	Саратов	г.Саратов, 4-ый Вакуровский пр-д, д. 4	8452	51-00-99, 20-03-85
ЭЛ-Сервис	Саратов	г.Саратов, ул.Шелковичная, д. 64/66	8452	572953, 572954, 572955
ИП Гусев В.А.	Сасово, Рязанская	г. Сасово, ул. Малышева, д.49	49133	2-27-70; 5-14-31
Варенбуд В.И.	Северодвинск	г. Северодвинск, ул. Гагарина, д.12	8184	58-72-21; 27-84-62
Сервис плазма	Серпухов	г. Серпухов, ул. Ворошилова, д.57, офис 5-6 Республика Крым, г. Симферополь, ул.	4967	76-32-12; +7 (925) 022-69-94
Телемир-Сервис	Симферополь	Ковыльная, д.72	0652	69-07-78, (050)424-68-30
ИП Каранчук И.А.	Смоленск	г. Смоленск, пер. 1-й Красинский, 20 г. Смоленск, ул. нормандия – неман, д.зэ, ул.	4812	65-88-22; 65-92-32 64-02-42; 89101137905; 62-29-
ООО "ПП "ГЛАЙ"	Смоленск	25 Сентября, д.50	4812	79, 89156455633
Ремонт бытовой техники	Солликамск	г.Солликамск, ул. Белинского, д.11	34253	28526
УСЦ ИП Бикилатов Р.А.	Сорочинск	г.Сорочинск, ул.Ворошилова, д.2	35346	6-77-73
ООО «Техно-Сервис»	Ставрополь	г.Ставрополь, ул. 7-я Промышленная, д. 6	8652	395530
Теледиагност	Ставрополь	г.Ставрополь, ул. Тухачевского, 7/4	8652	72-92-72; 73-96-48
АСЦ « Вектор-Юг»	Ставрополь	г.Ставрополь, ул. Коста Хетагурова д.9	8652	260810, 939295
СЦ "Ремонт-Сервис"	Ставрополь	г.Ставрополь, ул. Пирогова, д.37, оф.с11	8652	55-17-48
"К-Сервис"	Ставрополь	г.Ставрополь, ул. Ленина дом № 468, ТЦ	8652	567-095
Экспресс-Сервис	Старый Оскол	г. Старый Оскол, мкр. Олимпийский, д.7	4725	42-41-00
Сервисный Центр «Master Plus»	Сургут	г. Сургут, ул. Маяковского, д. 57 ТЦ «Гулливер»	3462	99-04-99
СЦ Электрон	Сухой Лог	г. Сухой Лог, ул. Белинского, д. 51-В	34373	33770
ТехСервис	Сыктывкар	г. Сыктывкар, Республика Коми, Гаражная, 25	8212	29-12-20; 22-95-29
Торопенко П.Б	Сыктывкар	г.Сыктывкар, ул. Южная, д.7	8212	24-92-36; 20-02-86
ООО "ФВТЗ Витязь"	Таганрог	г.Таганрог, ул.Ломоносова, д.59/1	8634	32-32-55
СЦ "Баланс-Р"	Тамбов	г. Тамбов, б-р Строителей, д. 2	8953	700-16-76
Рубин-Сервис-Т	Тамбов	г. Тамбов, ул. Н.Вирты, 2А	4752	53-42-84; 55-16-15
Вега-Сервис	Тамбов	г.Тамбов, ул Киквидзе, 69	4752	73-94-01; 73-94-03
Электроник Сервис Центр	Тверь	г. Тверь, ул. Циммервальдская, д. 24	4822	35-35-30; 34-75-56
ООО «ПАРАГРАФ-ДИЗАЙН»	Тверь	г. Тверь, б-р Шмидта д.18	4822	475858; 476565; 89106476565
ООО "Телемобайл"	Тверь	г. Тверь, пр-т Калинина, д.8	4822	427180; 427183
Стэн-сервис	Тверь	г. Тверь, пр-т Чайковского, д.100	4822	32-00-23, 35-40-81
ИП Виноградов А. Ю.	Тверь	г.Тверь, ул. Московская, д. 88/15		8-952-060-05-10
ИП Яковлев С.Н.	Тихорецк	г. Тихорецк, ул. Гоголя, д.2/2 г.Ювольск пер. знаменский стр. 4 ТЦ	86196	7-20-53
Бытовик	Тобольск	„Симпатия“, пав. № 42 АСЦ „Бытовик“	3456	27-34-39
СТЭРИОН ТОЛЬЯТИИ	Тольятти	г.Тольятти, ул. 40 лет Победы, д. 30, оф. 5	8422	119-773
ГлавБитСервис	Томск	г. Томск, ул. Некрасова, д. 13	3822	266865, 266462
Св-сервис	Томск	г. Томск, ул. Герцена, д. 43Б, 2 этаж, 3 офис	3822	25-50-24
ТЗРРТА	Туймазы	г.Туймазы, пр. Ленина, д. 5	34-782	5-20-55; 5-28-62
Растр ТВ	Тула	г. Тула, ул. Курковая, 9	4872	49-32-75; 49-31-31
ИП Бровкин В.А.	Тула	г.Тула, ул. Советская, 60/12, оф.302	4872	710103; 8-910-1576808
ООО "К-сервис"	Тула	г.Тула, ул. Ф.Энгельса, д. 89	4872	32-56-07
ООО "Бит-Сервис"	Тула	г. Тула ул Штыковая, д. 45	4872	470206, (953) 431 44 81
Ваш дом	Тумень	г. Тюмень, ул. Ватутина, д.55	3452	99-49-09; 46-69-91
СЦ Канифоль	Тумень	г. Тюмень, ул. Николая Зелинского, д.24	+7 (929) 269-56-60	
ООО «КомпМарт»	Уварово	г.Уварово, 4 мкрн. д. 29	4752	494848
Электрон	Улан-Удэ	г. Улан-Удэ, ул. Тракторная, д.14	3012	55-17-45
СЦ "Скала"	Ульяновск	г. Ульяновск, ул. Марата, д. 86, оф. 407	8422	41-74-70
ООО «Планета-Сервис»	Ульяновск	г. Ульяновск, ул. Кирова, д.59	9603	721961
Ремикс	Ульяновск	г. Ульяновск, ул. Абдулова, д. 41	8422	48-92-92; 48-90-25
СОВРЕМЕННЫЙ СЕРВИС	Ульяновск	г. Ульяновск, ул. Металлистов, д.16/7	8422	73-29-19, 73-44-22
Компания "Пил"	Урай	г.Урай, мкр. Аэропорт, д. 29	34676	3-15-15
ООО «Техносервис»	Уссурийск	г. Уссурийск, ул. Советская, д.96	4234	33-53-05, 33-51-80
ООО «ПРОремонт Уфа»	Уфа	г. Уфа, проспект Салавата Юлаева, д. 59	3472	524697
Сервис-Центр Регион	Уфа	г. Уфа, Башкортостан, ул. Аксакова, д. 73	347	251-13-27; 251-79-79; 223-60-60
9 Жизней	Хабаровск	г. Хабаровск, Амурский бульвар, д.47 г.Ханты-Мансийск, ул. Обская, д. 29, г. Урай, 2-й мкр., д. 46 (34676) 222-61	4212	61-76-03 30-00-01; 30-00-05; 35-67-00; 35-67-01; (34676) 222-61
ЦТО «Альфа-Сервис»	Ханты-Мансийск	г. Ханты-Мансийск	3467	

Список сервисных центров

17

Название	Город	Адрес	Код города	Телефон
ООО «Инфолайн»	Чебоксары	г. Чебоксары, Президентский б-р, д.11	8352	62-26-41, 62-38-90
ЗАО «Телерадиосервис»	Чебоксары	г. Чебоксары, ул. Гагарина, д.36	8352	63-20-98
ООО «ВТИ-Сервис»	Чебоксары	г. Чебоксары, пр. М. Горького, д.32/25	8352	410373;431532
АСЦ "ЗИП-Сервис"	Чебоксары	г. Чебоксары, ул. И. Франко д.3	8352	38-63-92
Рембыттехника	Челябинск	г. Челябинск, ул. Производственная, 8Б	351	239-39-90; 239-39-66
Карелин	Череповец	г. Череповец, пр. Победы, д. 97	8202	23-66-70; 26-50-37
ООО "Ваш Мастер"	Череповец	г.Череповец, ул. Батюшкова, д.7	8202	31-36-07;64-22-73
Пучкин О.А.	Черкесск	г.Черкесск, ул. Первомайская, 48, офис 11	87822	5-19-15; 5-04-66; 5-19-15
ИП Эдиев Анвар Хамитбиевич	Черкесск	г. Черкесск, ул. Пятигорское шоссе, д.13	87875	7-44-82
		г. Чита, ул. Байкальская, д.19, ТЦ «Хамаль», 2		
СТ Сервисный центр	Чита	этаж, г.Чита, ул.Тракторная, 54, ТЦ	3022	72-02-03
Сервисный центр «ДимКат»	Чита	г. Чита, Тракторная, 54 ТЦ « Кардинал»		8-914-462-5649
ИП Дукарт Д.Н.	Чусовой, Пермский	г.Чусовой, ул. Мира, д.8, маг. Орбита		(919) 4658462
СЦ «Экспресс-сервис»	Шадринск	г. Шадринск, ул. Советская, д. 75, ул. Спартака	35253	32552,61717
НОРД-сервис	Шадринск	г. Шадринск, ул. Свердлова, д.107	35253	3-53-32
ИП Поляков О.В.	Шахты	г. Шахты, пр-т Победа революции, 111, к. 1,	8636	23-72-27; 28-87-12
Пузеревский С.И.	Шахты	г. Шахты, пр-т Победы Революции, 85 офис 200	8636	22-30-00
АВИ-Электроникс	Ялта	г. Ялта, ул. Жадановского, 3		+79788423032 79-06-7178/79; 52-22-76/77; 79-21-
ТАУ	Ярославль	г. Ярославль, Московский пр-т, д. 1а, стр. 5	4852	00
ООО "Рослан-Сервис"	Ярославль	г. Ярославль, ул. Ньютона, д. 34	4852	44-00-40
СЦ "ЯрСервис"	Ярославль	г. Ярославль, Ленинградский пр-т, д.52в	4852	900-242, 283-300, 284-400 (доб.203)
ООО "Трио-Сервис"	Ярославль	г. Ярославль ул.Углинская, д. 12	4852	25-94-83

Уточнить адреса и телефоны авторизованных сервисных центров можно на сайте SHIVAKI.COM или по телефону: +7 (495) 134-50-65

Правообладатель: Шиваки (Джэпен) Индастриз Лимитед
(Shivaki (Japan) Industries Limited), 2001, Централ Плаза, 18
Харбор Роуд, Ванчай, Гонконг (2001, Central Plaza, 18 Harbor
Road, Wanchai, Hong Kong)

Произведено: По заказу Шиваки (Джэпен) Индастриз Лимитед
(Shivaki (Japan) Industries Limited), 2001, Централ Плаза, 18
Харбор Роуд, Ванчай, Гонконг (2001, Central Plaza, 18 Harbor
Road, Wanchai, Hong Kong)

Гарантийный срок указан в гарантийном талоне.



Срок службы изделия – не менее 5 лет со дня
начала эксплуатации.

Продукция компании SHIVAKI.

Сделано в России.