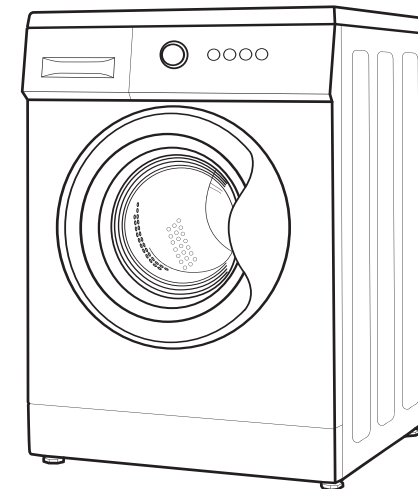




**СТИРАЛЬНАЯ МАШИНА
АВТОМАТ
AUTOMATIC WASHING MACHINE**

model: MV-WMF610E



**ИНСТРУКЦИЯ ПО ЭКСПЛУАТАЦИИ
USER GUIDE**

EAC

УВАЖАЕМЫЙ ПОКУПАТЕЛЬ!

Поздравляем Вас с приобретением изделия торговой марки TM MIDEA. Уверены, что наши изделия будут верными и надежными помощниками в Вашем домашнем хозяйстве.

Не подвергайте устройство резким перепадам температур. Резкая смена температуры (например, внесение устройства с мороза в теплое помещение) может вызвать конденсацию влаги внутри устройства и нарушить его работоспособность при включении. Устройство должно отстояться в теплом помещении не менее 8 часов.

Прежде чем включить стиральную машину, внимательно ознакомьтесь с настоящей инструкцией по ее эксплуатации!

Содержание

ОБЩАЯ ИНФОРМАЦИЯ.....	3
УКАЗАНИЯ ПО БЕЗОПАСНОСТИ И УТИЛИЗАЦИЯ.....	4
УСТАНОВКА СТИРАЛЬНОЙ МАШИНЫ.....	5
ОПИСАНИЕ СТИРАЛЬНОЙ МАШИНЫ	8
ОПИСАНИЕ ПАНЕЛИ УПРАВЛЕНИЯ.....	9
УКАЗАНИЯ ПО ОБСЛУЖИВАНИЮ	10
ПУСК СТИРАЛЬНОЙ МАШИНЫ.....	11
ОПИСАНИЕ ПРОГРАММ СТИРКИ	12
РЕШЕНИЕ ПРОБЛЕМ, ВОЗНИКШИХ В ХОДЕ ЭКСПЛУАТАЦИИ СТИРАЛЬНОЙ МАШИНЫ.....	15
ОЧИСТКА	17
ТЕХНИЧЕСКИЕ ХАРАКТЕРИСТИКИ И КОМПЛЕКТАЦИЯ	18
ГАРАНТИЙНЫЙ ТАЛОН	20
СВИДЕТЕЛЬСТВО О ПРИЕМКЕ И ПРОДАЖЕ	25

Общая информация

Уважаемый Покупатель!

С сегодняшнего дня стирка станет более легкой, чем когда-либо. Стиральная машина MIDEA сочетает очень простое обслуживание с отличными результатами стирки. После того, как Вы прочитаете инструкцию по эксплуатации стиральной машины, у Вас не будет проблем с ее обслуживанием.

Перед упаковкой на заводе безопасность и функционирование стиральных машин проверяется на контрольно-испытательных стендах. Именно поэтому внутри машины могут быть остатки воды или влаги.

Во избежание ненадлежащего обслуживания перед включением стиральной машины просим внимательно ознакомиться с настоящей инструкцией по эксплуатации и строго соблюдать все изложенные в ней указания и рекомендации.

Храните инструкцию в доступном месте, чтобы в случае необходимости она всегда была под рукой. Соблюдайте правила безопасности и меры по предотвращению несчастных случаев.

ВНИМАНИЕ!

Стиральная машина предназначена исключительно для использования в домашнем хозяйстве для стирки текстильных изделий и верхней одежды, пригодной для машинной стирки в растворе моющего средства.

Разрешается эксплуатировать стиральную машину только после ознакомления с настоящей инструкцией.

Запрещается использовать стиральную машину вне помещений и в помещениях, в которых температура может опуститься ниже 0°C.

Не разрешайте пользоваться стиральной машиной детям и лицам, которые не ознакомились с инструкцией по ее эксплуатации.

ВНИМАНИЕ!

Температура ниже 0°C может привести к повреждению стиральной машины! В случае хранения и транспортировки машины при температуре ниже 0°C необходимо перед эксплуатацией выдержать машину при комнатной температуре в течение 8 часов.

Указания по безопасности

Если электрический соединительный кабель оборудования повреждён, во избежание опасности поражения током, следует заменить его у производителя либо обратиться в специализированную ремонтную мастерскую к квалифицированному специалисту.

Моющие средства (детергенты)

Используйте только моющие средства, предназначенные специально для автоматических стиральных машин. Не разрешается использовать для стирки какие-либо средства, содержащие растворители, поскольку эти средства могут повредить отдельные детали машины и, кроме того, могут образоваться ядовитые испарения, которые могут привести к возгоранию и взрыву.

Перед началом стирки

Не допускайте попадания внутрь машины посторонних предметов.

Необходимо обязательно освободить карманы, застегнуть молнии и пуговицы. Мелкие вещи поместить в мешок для стирки или в наволочку, в противном случае они могут повредиться или повредить барабан и внутренний бак. В барабан можно загружать только такое количество вещей, которое предусмотрел производитель.

Панель управления

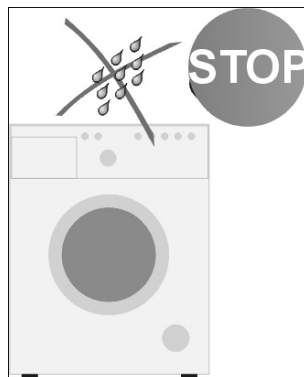
Предохраняйте панель управления от попадания на нее воды.

Не кладите постиранные вещи на машину!

Транспортировка

До начала работ, связанных с транспортировкой, отсоедините стиральную машину от электросети. Установите блокировочные болты и приспособления, предохраняющие машину на время транспортировки. (см. раздел УСТАНОВКА СТИРАЛЬНОЙ МАШИНЫ на стр. 6).

Разрешается транспортировать стиральную машину только в вертикальном положении!



Стеклопанель дверцы сильно нагревается во время стирки!

Не разрешайте детям находиться вблизи машины.

Проверка устойчивости

После установки стиральной машины, необходимо обязательно проверить ее положение и устойчивость на всех четырех ножках. Для этого нужно надавить на каждый угол машины и убедиться, что она ни на одном из углов не качается. Правильная установка машины является условием ее безопасной, длительной и безаварийной работы!

ВНИМАНИЕ!

Перед первым включением необходимо выровнять стиральную машину по уровню в разных плоскостях и снять транспортировочные блокировки.

ВНИМАНИЕ!

Неправильная установка по уровню, а в особенности неустойчивое положение стиральной машины, может стать причиной вибраций при работе машины.

Не разрешайте без надзора пользоваться прибором детям и лицам с ограниченными физическими, мануальными и умственными способностями, не имеющим опыта и умения, до тех пор, пока они не будут обучены и ознакомлены с инструкцией по эксплуатации прибора.



Утилизация

Перед утилизацией стиральную машину следует для безопасности привести в полную негодность. Предварительно следует вынуть штекер из гнезда электросети, а затем отрезать кабель питания. В дальнейшем следует действовать в соответствии с местными предписаниями, касающимися утилизации отходов и мусора.

УСТАНОВКА СТИРАЛЬНОЙ МАШИНЫ

- Освободите машину от упаковочных материалов. Снимите защитную пленку с дисплея (при наличии).

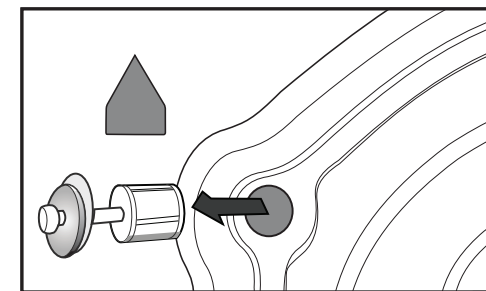
ВНИМАНИЕ!

Чтобы не повредить машину, не перемещайте её, взявшись за лоток, дверцу или уплотнитель!

- Удалите блокировочные болты и приспособления, предохраняющие машину на время транспортировки (сохраните их на случай переезда или перевозки стиральной машины).

- Отвинтите при помощи ключа 4 блокировочных болта. Выньте резиново-пластиковые распорки вместе с прокладками и болтами.

- Закройте отверстия заглушками, которые прилагаются в комплекте.



ВНИМАНИЕ!

Перед включением стиральной машины необходимо обязательно снять все транспортировочные блокировки!

Установка и регулировка положения стиральной машины

ВНИМАНИЕ!

Не ставьте машину на ковер или ковровые покрытия. Мягкое покрытие пола (ковер, покрытие на полиуретановой основе и др.) способствует вибрации и ухудшению вентиляции машины!

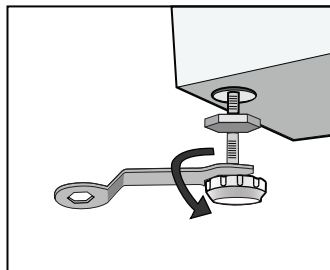
Пол должен быть ровным, прочным и не иметь наклона!

- Установите машину по уровню строго горизонтально на ровном и прочном полу.

- Слегка ослабьте контргайки на ножках ключом.

- Отрегулируйте положение машины путем отвинчивания/завинчивания ножек.

- Снова затяните контргайки ключом.

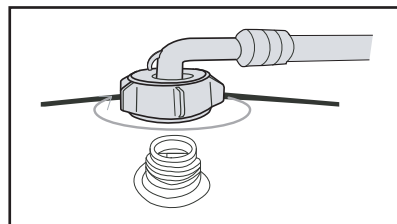
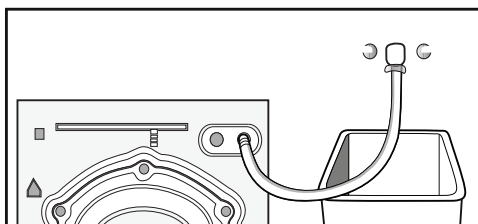


После установки стиральной машины необходимо обязательно проверить горизонтальность ее положения и устойчивость. Для этого нужно надавить на каждый угол машины и убедиться, что она ни на одном из углов не качается!

Подсоединение к водопроводной сети

Для подсоединения стиральной машины к водопроводу используйте только новые, цельные шланги, входящие в комплект поставки. Запрещается использовать шланги, бывшие в употреблении. Наливной шланг с уплотнением находится в барабане стиральной машины. Машина подключается только к сети холодного водоснабжения через кран подачи воды с резьбовым патрубком 3/4 дюйма.

Давление воды: мин. 0,05 МПа (0,5 бар), макс. 1 МПа (10 бар).



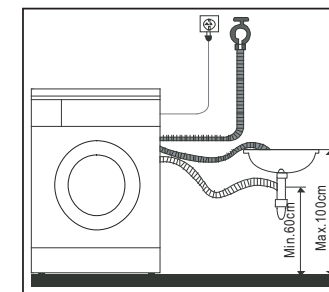
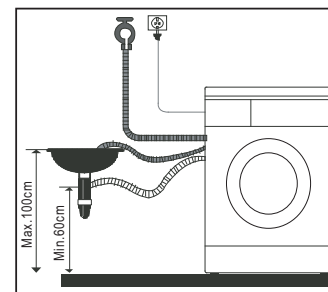
- Убедитесь, что шланг не перекручен и не пережат.
- Проверьте герметичность соединения наливного шланга и крана.
- Регулярно проверяйте состояние наливного шланга!

Подключение к канализации

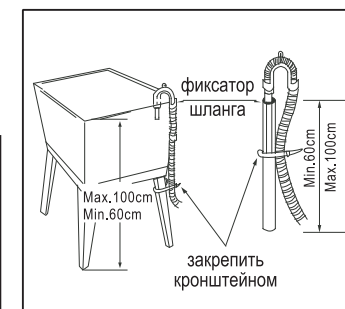
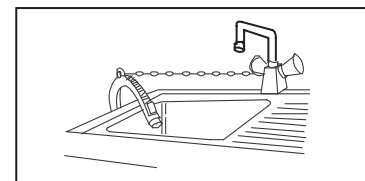
Сливной шланг находится сзади стиральной машины. Закрепите сливной шланг таким образом, чтобы он был неподвижен во время работы стиральной машины.

Сливной шланг должен находиться на высоте от 60 до 100 см от уровня пола. При несоблюдении этого требования машина не будет работать.

Для слива воды непосредственно в канализацию сливной шланг машины устанавливается выше колена стока (сифона) в канализационную трубу с внутренним диаметром не менее 40 мм во избежание обратного засасывания сточной воды в машину. Сливной шланг может подключаться непосредственно к сифону с патрубком.



При сливе воды в мойку или ванну шланг необходимо закрепить в месте перегиба специальным кронштейном (опция). Шланг не должен быть погружен в воду!



Подсоединение к электросети

Машина должна подключаться к электрической сети через отдельную двухполюсную розетку с контактом заземления, допустимый ток которой не менее 16 А. К розетке должен быть подведен трехпроводной кабель с медными жилами сечением не менее 1,5 мм² или алюминиевыми жилами сечением не менее 2,5 мм². Фазный провод должен быть подключен через отдельное автоматическое устройство защиты электрической сети, рассчитанное на максимальный ток (ток срабатывания) 16 А, с временем срабатывания не более 0,1 с и током отсечки 30 мА.

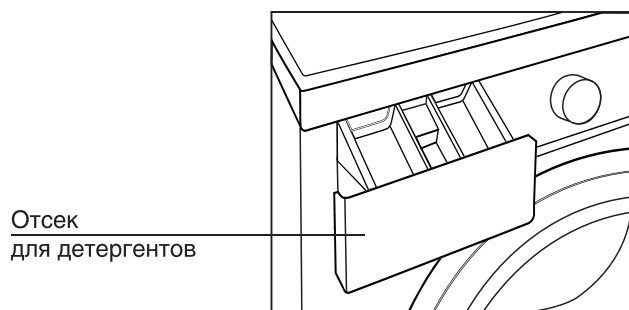
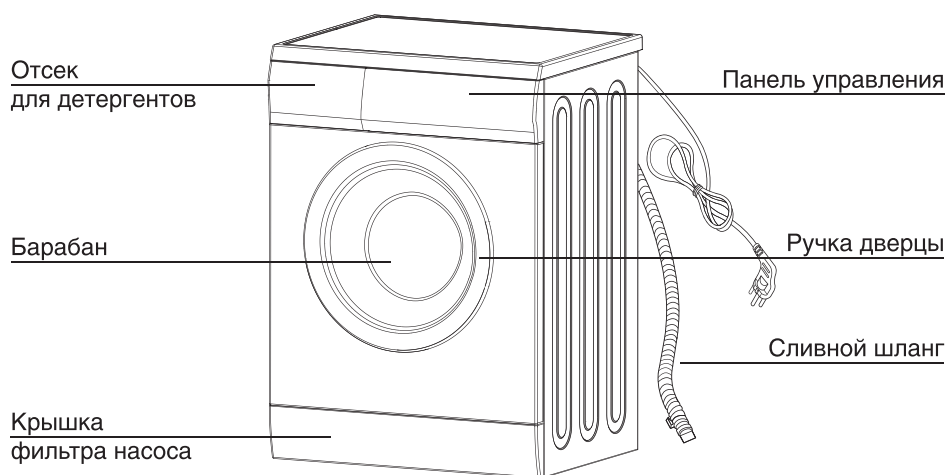
Подсоединение стиральной машины к электрической сети (сетевая розетка) должно располагаться в доступном и удобном для пользователя месте!

Стиральная машина должна подсоединяться к электросети только при помощи правильно установленной розетки с заземляющим контактом!

Запрещается использовать для подсоединения удлинитель!

По вопросу замены поврежденного кабеля питания обращайтесь в авторизованный сервисный центр.

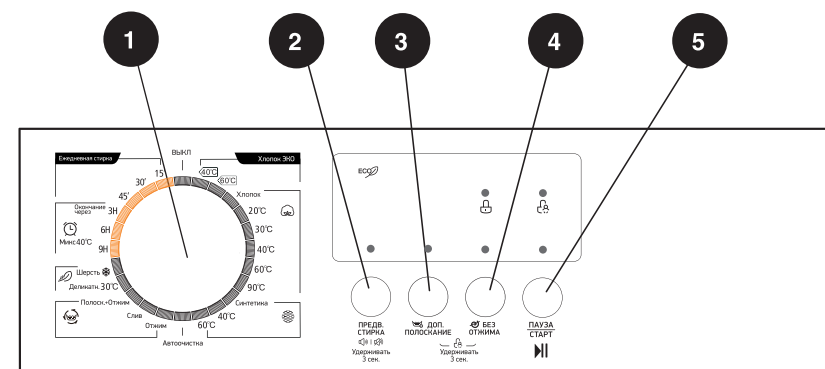
Описание стиральной машины



Аксессуары



Описание панели управления



(1) ПРОГРАММАТОР — позволяет пользователям выбрать программу стирки в зависимости от степени загрязнения, типа тканей и количества загруженных вещей, что обеспечивает высокое качество стирки и более эффективную работу устройства. После включения параметры выбранной программы нельзя изменить посредством переключения рукоятки программатора в другое положение.

Программатор позволяет выбрать один из следующих режимов стирки:

- **Хлопок ЭКО**: стирка при температуре воды — 40; 60 °С.
- **Хлопок**: стирка при температуре воды — 0; 20; 40; 60; 90°С.
- **Синтетика**: стирка при температуре воды — 0; 40; 60°С.
- **Автоочистка**: программа для очистки стиральной машины, при температуре воды 90°С.
- **Отжим**: только отжим. Перед запуском этой программы необходимо слить воду из бака стиральной машины.
- **Слив**: только слив, без отжима.
- **Полоскание и отжим**: полоскание с последующим отжимом.
- **Деликатная**: стирка при температуре воды — 30 °С и пониженных оборотах отжима.
- **Шерсть**: стирка при температуре воды — 0°С и пониженных оборотах отжима.
- **Окончание через**: стирка при температуре воды — 40°С.
- **Ежедневная стирка**: стирка в течении 15; 30; 45 минут при соответствующей температуре воды — 0; 20; 30°С.

(2) Кнопка «**ПРЕДВАРИТЕЛЬНАЯ СТИРКА**» — дополнительный цикл перед запуском основной программы. Рекомендуется использовать эту функцию при стирке сильнозагрязненного белья.

(3) Кнопка «**ДОПОЛНИТЕЛЬНОЕ ПОЛОСКАНИЕ**» — дополнительный цикл полоскания для вымывания остатков моющих средств.

(4) Кнопка «**БЕЗ ОТЖИМА**» — применяется при стирке деликатного белья. Исключая из цикла фазу отжима, позволяет избежать его повреждение. Удаление излишков воды из выстиранных вещей производится вручную.

(5) Кнопка «**ПАУЗА/СТАРТ**» — служит для запуска цикла стирки и дает пользователю возможность временно остановить выполнение программы в любой момент. Функция ПАУЗА может использоваться для замачивания стирки.

После запуска выбранной программы необходимо подождать около 10 минут, а затем нажать на кнопку «ПАУЗА/СТАРТ». По истечении требуемого времени замачивания необходимо снова нажать на кнопку «ПАУЗА/СТАРТ» и стиральная машина продолжит выполнение программы. Замачивание позволяет улучшить качество стирки в случае сильно загрязненных вещей.

Внимание!

Одновременное нажатие и удержание в течении 3 сек кнопок «Дополнительное полоскание» и «Без отжима» активирует функцию «Защита от детей».

Внимание!

Длительное нажатие на кнопку «Предварительная стирка» включает/выключает звуковой сигнал.

Внимание!

После запуска программы загорается индикатор «Блокировка» , что свидетельствует о блокировке дверцы.


Указания по обслуживанию

При первой стирке

Перед стиркой одежды, необходимо выполнить первую стирку без загрузки белья:


1. Подключите машину к энерго- и водоснабжению.
2. Загрузите небольшое количество моющего средства в отделение II выдвижного лотка и закройте его.
3. Установите программатор в положение «Ежедневная стирка 15'».
4. Нажмите кнопку «ПАУЗА/СТАРТ».

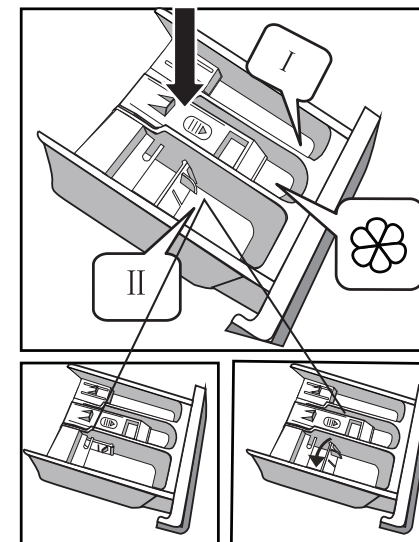
Лоток имеет три отделения, отмеченные цифрами и символом:

- I — для предварительной стирки с использованием порошкообразных синтетических моющих средств (СМС) и отбеливающих средств;
- II — для основной стирки с использованием порошкообразных и жидких СМС;
-  — для средств спецобработки (кондиционирующих, смягчающих, крахмалящих, ароматизирующих добавок).

Загрузка детергентов (моющих средств)

Для загрузки детергентов:

1. Выдвиньте лоток.
2. Загрузите в отделение I моющее средство для предварительной стирки (при необходимости).
3. Загрузите в отделение II моющее средство для основной стирки. При использовании порошкообразных СМС без шторки, при использовании жидких СМС со шторкой.
4. Загрузите средства для спецобработки в отделение  (при необходимости).



Для стирки следует использовать СМС, отбеливатели и кондиционирующие добавки, предназначенные для автоматических стиральных машин, с учетом рекомендаций производителя СМС. Густые кондиционирующие добавки-гели рекомендуется перед использованием разбавить водой в пропорции 1:1.

ВНИМАНИЕ!

Не рекомендуется использовать для стирки отбеливатели-гели.

Выбор СМС зависит от особенности ткани (вид, цвет) и степени загрязнения изделий, температуры стирки.

Дозировка СМС определяется в соответствии с указаниями производителя, с учетом степени загрязнения изделий, жесткости воды и массы загружаемого белья (при половинной загрузке белья доза СМС на 1/4 меньше максимальной дозы, при минимальной загрузке — в 2 раза меньше).

ВНИМАНИЕ!

Передозировка СМС, а также использование СМС для ручной стирки вызывает обильное пенообразование, которое снижает эффективность отстирывания и может привести к выходу машины из строя. При недостаточном количестве СМС белье приобретает серый оттенок.

Пуск стиральной машины

Подключите электропитание. Проверьте правильность подсоединения водопроводных труб. Полностью откройте кран подачи воды.

Положите в барабан белье для стирки и загрузите в лоток необходимые моющие средства. Затем выберите соответствующую программу поворотом рукоятки

программатора, при необходимости выберите дополнительные функции. Нажмите кнопку «ПАУЗА/СТАРТ».

ВЫБОР РЕЖИМА СТИРКИ

Соответствующие режимы стирки следует выбирать в соответствии с типом, количеством и степенью загрязнения стираемого белья в комбинации со следующим полосканием.

90°C	Сильно загрязненное белое белье (скатерти, полотенца, салфетки)
60°C	Достаточно сильно загрязненное белье, цветные ткани, хлопковые и синтетические ткани со средней степенью выцветания при стирке
40, 20°C, холодная вода	Одежда со средней степенью загрязнения (синтетика, шерсть)

- Поворотом рукоятки **Программатора** установите необходимый режим стирки.
- Выберите правильную температуру в соответствии со степенью загрязнения белья. Обычно, чем выше температура, тем выше расход электроэнергии.

Описание программ стирки

- **Хлопок ЭКО** – стирка при температурах 40°C или 60°C. Для стирки вещей из белого и нелиняющего цветного хлопка обычной загрязненности. Энергопотребление при этом уменьшается, а продолжительность программы стирки увеличивается.
- **Хлопок** – стирка при температурах от 0°C до 90°C. Наиболее качественная стирка за счет использования различных режимов движения барабана. Для стирки белых и цветных хлопчатобумажных и хлопковых тканей (постельное белье, пижамы, рубашки, нижнее белье и др.). Температурный режим следует выбирать в зависимости от степени загрязненности белья. Чем сильнее загрязнение, тем более высокий температурный режим следует выбирать.
- **Синтетика** – стирка при температурах 0°C; 40°C и 60°C. Для стирки изделий из синтетических или смесовых тканей обычной загрязненности.
- **Автоочистка** — программа специально создана для очистки барабана и труб. Применяется нагрев до 90°C для стерилизации, чтобы последующая стирка белья была более эффективной. Программа не допускает загрузки белья! Рекомендуется использование антибактериальных средств (отбеливателей).
- **Отжим** — отдельная программа для отжима. Перед запуском этой программы необходимо слить воду из бака стиральной машины.
- **Слив** — программа используется для слива воды после остановки белья с водой в машине.
- **Полоскание + Отжим** — программа используется, если вы хотите отдельно прополоскать белье с последующим отжимом на самых высоких оборотах, заданных по умолчанию.
- **Деликатная 30°C** — бережный режим стирки для деликатных тканей. Рекомендуется для стирки блузок, тюля и других вещей из тонких или деликатных тканей.
- **Шерсть** ❄️ — стирка вещей из трикотажа и шерсти в холодной воде. Используйте специальные порошки для стирки шерсти.

- **Окончание через (3ч; 6ч; 9ч)** — программы для стирки смешанных вещей обычной загрязненности при 40°C. Дает возможность выбрать несколько вариантов времени окончания стирки. Продолжительность собственно цикла стирки составляет 1ч 13мин.
- **Ежедневная стирка (15'; 30'; 45')** — программы позволяют быстро (от 15 до 45 минут) простирать не сильно загрязненные вещи из повседневной одежды. При этом можно не полностью загружать барабан и не обращать внимание на цвет загружаемых вещей (температура воды в этих режимах от 0°C до 30°C).

Внимание!


Если после активации функции «Защита от детей», вы решили выбрать другую программу, отключите функцию «Защита от детей», установите рукоятку Программатора в положение Выкл, после этого выберите нужную программу.

ДОПОЛНИТЕЛЬНЫЕ ФУНКЦИИ:

«Предварительная стирка» — рекомендуется активировать эту функцию при стирке сильно загрязненных вещей. Позволяет удалить застарелую и въевшуюся грязь.

«Дополнительное полоскание» — позволяет более тщательно смыть с белья остатки моющего средства. Рекомендуется использовать эту функцию для стирки детских вещей, а так же для стирки плотных вещей. Например, одеял, курток и т.д.

«Без отжима» — позволяет по завершении программы слить воду без отжима. Рекомендуется применять при стирке вещей из деликатных тканей.

«Защита от детей»  — функция служит для включения специальной блокировки Программатора и кнопки «ПАУЗА/СТАРТ», предохраняя от случайного изменения детьми настроек. Чтобы активировать функцию, во время цикла стирки следует одновременно нажать и удерживать не менее 3 секунд кнопки «Дополнительное полоскание» и «Без отжима» до появления звукового сигнала. Для отмены функции в процессе цикла стирки необходимо повторно нажать и удерживать те же самые кнопки не менее 3 секунд.

ВНИМАНИЕ!

Блокировка не будет автоматически выключена после окончания цикла стирки.

ОТКЛЮЧЕНИЕ ЗВУКОВОГО СИГНАЛА

После запуска машины, нажмите и удерживайте не менее 3 секунд кнопку «Предварительная стирка» для отключения звукового сигнала. Для восстановления функции повторите действие.

ВНИМАНИЕ!

После отключения машины звуковой сигнал не будет активирован до отмены функции отключения сигнала.

ТАБЛИЦА ПРОГРАММ СТИРКИ

Параметры Программа	Макс. загрузка (кг)			Отсеки для детергентов			Температура стирки (°C)	Стандартное время стирки (ч)	Обороты отжима (об/мин)	
	5	6	7	I	II	ополаскиватель			5/6	5/6/7
Хлопок ЭКО 40°C	5,0	6,0	7,0	X	●	○	40	3:35	800	1000
Хлопок ЭКО 60°C	5,0	6,0	7,0	X	●	○	60	3:52	800	1000
Хлопок ❄	5,0	6,0	7,0	○	●	○	0	1:35	800	1000
Хлопок 20°C	5,0	6,0	7,0	○	●	○	20	1:19	800	1000
Хлопок 30°C	5,0	6,0	7,0	○	●	○	30	1:20	800	1000
Хлопок 40°C	5,0	6,0	7,0	○	●	○	40	1:40	800	1000
Хлопок 60°C	5,0	6,0	7,0	○	●	○	60	1:45	800	1000
Хлопок 90°C	5,0	6,0	7,0	○	●	○	90	2:40	800	1000
Синтетика ❄	2,5	3,0	3,5	○	●	○	0	1:18	800	1000
Синтетика 40°C	2,5	3,0	3,5	○	●	○	40	1:33	800	1000
Синтетика 60°C	2,5	3,0	3,5	○	●	○	60	1:43	800	1000
Автоочистка	—	—	—	X	X	X	90	1:21	400	400
Отжим	5,0	6,0	7,0	X	X	X	—	0:12	800	1000
Слив				X	X	X	—	0:01	0	0
Полоскание+Отжим	5,0	6,0	7,0	X	X	○	—	0:31	800	1000
Деликатная 30°C	2,5	2,5	3,0	X	●	○	30	1:00	600	600
Шерсть ❄	2,5	2,5	3,0	X	●	○	0	0:55	600	600
Окончание через 9ч	5,0	6,0	7,0	X	●	○	40	9ч (1:13)	800	1000
Окончание через 6ч	5,0	6,0	7,0	X	●	○	40	6ч (1:13)	800	1000
Окончание через 3ч	5,0	6,0	7,0	X	●	○	40	3ч (1:13)	800	1000
Ежедневная стирка 45'	2,0	2,0	3,0	X	●	○	30	0:45	800	800
Ежедневная стирка 30'	2,0	2,0	3,0	X	●	○	20	0:30	800	800
Ежедневная стирка 15'	2,0	2,0	3,0	X	●	○	0	0:15	800	800

- Обязательно использовать детергент, без которого стирка будет неэффективной.
- Использовать стиральный порошок или ополаскиватель, если это необходимо.
- X Нет необходимости использовать детергент или ополаскиватель.

Решение проблем, возникших в ходе эксплуатации стиральной машины

Проблема	Предполагаемая причина / Способ устранения
Стиральная машина не работает	-Открыть кран до упора -Прочистить фильтр на шланге подвода воды -Закрыть дверцу стиральной машины -Нажать на кнопку «ПАУЗА/СТАРТ»
Не открывается загрузочный люк после окончания стирки	-Включена система блокировки замка люка. Отключите стиральную машину от электропитания
Вода не нагревается	-Убедитесь, что не выбран режим стирки в холодной воде -Поврежден нагревательный элемент. Обратитесь в сервисный центр
Вода под стиральной машиной	-Правильно подсоединить наливной шланг подвода воды
Не загораются индикаторы	-Нарушено электроснабжение. Проверьте подключение к электросети -Повреждена плата управления. Обратитесь в сервисный центр
Стиральная машина не отжимает	- Вынуть и еще раз загрузить вещи в барабан, очистить фильтр насоса
Неприятный запах в барабане стиральной машины	- Включить цикл автоочистки с пустым барабаном (см. таблицу программ)
Плохой отжим	- Необходимо правильно дозировать моющее средство в зависимости от степени загрязнения вещей и жесткости воды (см. рекомендации на упаковке моющего средства) - Прочистить фильтр насоса
Стиральная машина не набирает воду	- Открыть водопроводный кран - Проверить параметры программы - Проверить напор воды - Еще раз подсоединить шланг подвода воды - Закрыть дверцу стиральной машины - Проверить и убедиться, что шланг не пережат и не пережат
Стиральная машина набирает и сливает воду одновременно	- Проверить и убедиться, что конец сливного шланга располагается выше уровня воды в стиральной машине (шланг должен располагаться на высоте 0,6-0,9 м от пола)
Неправильный слив воды	- Проверить состояние фильтра насоса - Проверить состояние сливного шланга - Проверить расположение сливного шланга, который должен располагаться на высоте 0,6-0,9 м от пола
Стиральная машина вибрирует	- Проверить и убедиться, что сняты все транспортные блокировки - Отрегулировать положение стиральной машины по уровню в разных плоскостях
Появляется большое количество пены через отсеки для стирального порошка	- Уменьшить дозу моющего средства - Проверить жесткость воды, а также количество и тип применяемого детергента

Прерывание процесса стирки до окончания программы	- Проверить напряжение питания, подачу и слив воды
Шум после слива воды, вызванный работой сливного насоса	- После слива воды из барабана в шланге и насосе осталось небольшое количество воды. При непрерывной работе сливного насоса подсасывается воздух и наблюдается характерный шум, который не обозначает поломки
Временные приостановки в выполнении программы стирки	- Стиральная машина оснащена системой автоматического долива воды - Приостановка вызвана удалением излишка пены

САМОДИАГНОСТИКА

Стиральная машина имеет систему внутренней диагностики, которая в случае возникновения мелких неисправностей, связанных с неправильной эксплуатацией, помогает определить место неполадок и их причины.

Обнаружение ошибки сигнализируется светом индикатора:

Статус соответствующего индикатора						Описание неисправности	Причина	Устранение
Индикатор	Индикатор	Пауза/Старт	Без отжима	Дополнит. полоскание	Предварит. стирка			
●	X	●	X	X	X	Проблема с замком дверцы	Дверца не закрыта	Закройте дверцу и заново запустите программу
Если проблема не устранена, обратитесь в сервисную службу								
X	X	X	●	X	X	Проблема с подачей воды (вода не поступает в машинку более 7 мин)	Перекрыт кран, напор воды слишком низкий, засорился фильтр грубой очистки на входе в машинку, пережат шланг подачи воды	Проверьте кран, напор воды, прочистите фильтр, осмотрите и расправьте в случае необходимости шланг подачи воды
Если проблема не устранена, обратитесь в сервисную службу								
X	X	●	●	X	X	Проблема со сливом воды (слив продолжается более 3 мин)	Засорился или пережат сливной шланг, засорился фильтр насоса	Проверьте сливной шланг, при необходимости расправьте или промойте. Извлеките и промойте фильтр насоса
Если проблема не устранена, обратитесь в сервисную службу								
В случае возникновения иных проблем обратитесь в сервисную службу								

● — индикатор горит X — индикатор не горит

ОЧИСТКА

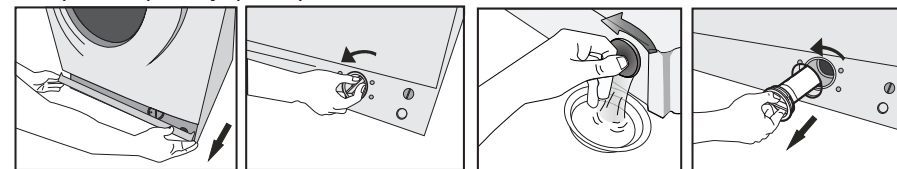
ВНИМАНИЕ!

Запрещается использовать растворители и абразивные чистящие средства (например, чистящие порошки и гели) для очистки корпуса стиральной машины и пластиковых деталей! Используйте только деликатные жидкие моющие средства и мягкую тряпочку. Не используйте губки.

ОЧИСТКА ФИЛЬТРА НАСОСА

Рекомендуется очищать фильтр насоса через примерно 20 стирок. Несвоевременная очистка фильтра приводит к засорению фильтра и затрудняет слив воды из машины!

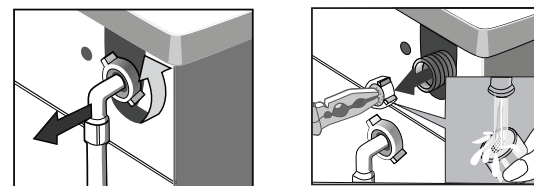
- Отсоедините стиральную машину от электросети
- Закройте водопроводный кран
- Откройте крышку фильтра насоса



- Выкрутите фильтр - Выньте фильтр - Очистите фильтр.
- Установка фильтра осуществляется в обратном порядке.

ОЧИСТКА ФИЛЬТРА ПОДАЧИ ВОДЫ

- Отсоедините наливной шланг
- Возьмитесь плоскогубцами за стержень ситечка фильтра

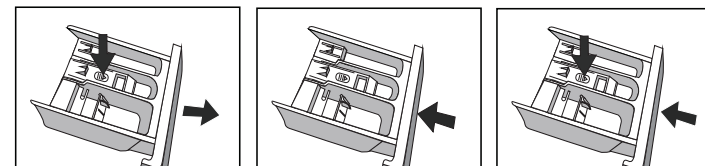


- Выньте и очистите фильтр (при помощи кисточки)
- Установка фильтра осуществляется в обратном порядке

ОЧИСТКА ЛОТКА ДЛЯ ДЕТЕРГЕНТОВ (МОЮЩИХ СРЕДСТВ)

Рекомендуется очищать, по крайней мере, один раз в месяц.

- Откройте отсек, вытягивая его за ручку (нажимая одновременно на ограничитель)
- Промойте под проточной водой (при помощи щетки или тряпочки)
- Вставьте отсек на место



ТЕХНИЧЕСКИЕ ХАРАКТЕРИСТИКИ и КОМПЛЕКТАЦИЯ

Модель	MV-WMF610E
Цвет	Белый
Напряжение питания/частота тока, В/Гц	220-240/50
Максимальная загрузка сухого белья, кг	6
Номинальная потребляемая мощность, Вт	1950
Максимальное число оборотов при отжиге, об/мин	1000
Индикация	LED
Цвет индикации	Красный
Длина шнура электропитания, м	1,5
Длина шланга для залива воды, м	1
Длина шланга для слива воды, м	1,6
Класс энергоэффективности	A++
Класс стирки	A
Класс отжима	C
Остаточная влажность белья, %	61
Годовое энергопотребление, кВт*ч/год	173
Годовой расход воды, л/год	9240
Максимальный расход воды за цикл стирки, л/цикл	48
Уровень шума при стирке/отжиге, дБ	59/74
Объем барабана, не менее, л	38
Диаметр загрузочного отверстия, мм	300
Внешний диаметр люка, мм	420
Габариты (ШхГхВ), мм	595x450x850
Габариты в упаковке (ШхГхВ), мм	650x555x885
Вес нетто/брутто, кг	54/57
Основные программы стирки	
Число программ	23
Хлопок ECO 40°C	да
Хлопок ECO 60°C	да
Хлопок ❄	да
Хлопок 20°C	да
Хлопок 30°C	да
Хлопок 40°C	да
Хлопок 60°C	да

Модель	MV-WMF610E
Хлопок 90°C	да
Синтетика ❄	да
Синтетика 40°C	да
Синтетика 60°C	да
Ежедневная стирка 15'	да
Ежедневная стирка 30'	да
Ежедневная стирка 45'	да
Окончание через 3 ч	да
Окончание через 6 ч	да
Окончание через 9 ч	да
Шерсть ❄	да
Деликатная 30°C	да
Полоскание+Отжим	да
Слив	да
Отжим	да
Автоочистка	да
Опции	
Дополнительное полоскание	да
Предварительная стирка	да
Без отжима	да
Пауза в работе	да
Особенности	
Возможность отключения звукового сигнала	да
Защита от детей	да
Автобаланс	да
Антипена	да
Контроль перегрева	да
Контроль перелива	да
Комплектация	
Стиральная машина	1 шт.
Шланг заливной	1 шт.
Заглушки	1 комплект
Кронштейн (опция)	1 шт.
Инструкция по эксплуатации с гарантийным талоном	1 шт.
Упаковка	1 шт.

Правильная утилизация:



Данный символ, изображенный на изделии или на упаковке, указывает, что изделие не относится к разряду обычных бытовых отходов и после вывода из строя подлежит утилизации в надлежащем центре по утилизации электрического и электронного оборудования. Надлежащая утилизация прибора позволит избежать угрозы для окружающей среды и здоровья людей, вытекающей из неправильного обращения с прибором. Более подробную информацию по утилизации данного изделия можно получить в муниципалитете, местной службе по утилизации отходов или в магазине, где было приобретено изделие.

Все технические усовершенствования будут учтены в новой версии руководства по эксплуатации, которое Вы сможете найти на нашем сайте <http://midearussia.ru/>. Внешний вид изделия и цвет могут быть изменены производителем без предварительного уведомления.

Сертификат соответствия №TC RU C-CN.OM02.B.01715

Орган по сертификации: ООО “Авто Эксперт”. Адрес: 125438, г. Москва, Пакгаузное шоссе, д. 1.
Фактический адрес: 125438, г. Москва, Пакгаузное шоссе, д.1.

Срок действия: до 20.01.2019

Информационно-справочная служба тел. 8-800-777-00-88

Импортер: ООО “Ориент Хоусхолд Аплиансес”. 127015, Москва, ул. Новодмитровская, д.2, стр.1

Производитель: Wuxi Little Swan Company Limited. No.18 South Changjiang Rd., New District, Wuxi, Jiangsu, China

Сделано в Китае

