

polaris
since 1995

Руководство по эксплуатации / Гарантия
Інструкція з експлуатації / Гарантія
Пайдалану жөніндегі нұсқау / Кепілдік
Manual instruction / Guarantee



PFH 2050, PFH 5020

Тепловентилятор электрический

Electric fan heater

Тепловентилятор електричний

Електрлі жылужелдеткіш

**Тепловентилятор электрический
POLARIS
Модель PFH 2050, PFH 5020**

Руководство по эксплуатации

Благодарим Вас за выбор продукции, выпускаемой под торговой маркой POLARIS. Наши изделия разработаны в соответствии с высокими требованиями качества, функциональности и дизайна. Мы уверены, что Вы будете довольны приобретением нового изделия нашей фирмы.

Перед началом эксплуатации прибора внимательно прочитайте данное руководство, в котором содержится важная информация, касающаяся Вашей безопасности, а также рекомендации по правильному использованию прибора и уходу за ним.

Сохраните руководство вместе с гарантийным талоном, кассовым чеком, по возможности, картонной коробкой и упаковочным материалом.

Оглавление

1. Общая информация	2
2. Общие указания по безопасности	2
3. Специальные указания по безопасности прибора	3
4. Сфера использования	4
5. Комплектация.....	4
6. Описание прибора	4
7. Эксплуатация прибора	5
8. Чистка и уход	5
9. Неисправности и их устранение.....	6
10. Требования по утилизации	6
11. Технические данные.....	6
12. Информация о сертификации	6
13. Гарантийное обязательство	8

1. Общая информация

Настоящее руководство по эксплуатации предназначено для ознакомления с техническими данными, устройством, правилами эксплуатации и хранения тепловентилятора электрического POLARIS, модели PFH 2050, PFH 5020 (далее по тексту – прибор).

2. Общие указания по безопасности

- Эксплуатация прибора должна производиться в соответствии с «Правилами технической эксплуатации электроустановок потребителей».
- Прибор предназначен исключительно для использования в быту.
- Прибор должен быть использован только по назначению.
- Каждый раз перед включением прибора осмотрите его. При наличии повреждений прибора и сетевого шнура ни в коем случае не включайте прибор в розетку.
- **Внимание! Не используйте прибор вблизи ванны, раковины или других емкостей, заполненных водой.**
- Ни в коем случае не погружайте прибор в воду или другие жидкости.
- Для дополнительной защиты целесообразно установить устройство защитного отключения (УЗО). Обратитесь за советом к квалифицированному специалисту.

- Включайте прибор только в источник переменного тока (~). Перед включением убедитесь, что прибор рассчитан на напряжение, используемое в сети.
- **Любое ошибочное включение лишает Вас права на гарантийное обслуживание.**
- Прибор может быть включен только в сеть с заземлением. Для обеспечения Вашей безопасности заземление должно соответствовать установленным электротехническим нормам. Не пользуйтесь нестандартными источниками питания или устройствами подключения.
- Перед включением прибора в сеть убедитесь, что переключатель находится в положении «ВЫКЛ».
- Не используйте прибор вне помещений. Предохраняйте прибор от жары, прямых солнечных лучей, ударов об острые углы, влажности (ни в коем случае не погружайте прибор в воду). Не прикасайтесь к прибору влажными руками. При намокании прибора сразу отключите его от сети.
- По окончании эксплуатации, чистке или поломке прибора всегда отключайте его от сети.
- Данный прибор не предназначен для использования людьми (включая детей), у которых есть физические, нервные или психические отклонения или недостаток опыта и знаний, за исключением случаев, когда за такими лицами осуществляется надзор или проводится их инструктирование относительно использования данного прибора лицом, отвечающим за их безопасность.
Необходимо осуществлять надзор за детьми с целью недопущения их игр с прибором.
- Нельзя переносить прибор, держа его за сетевой провод. Запрещается также отключать прибор от сети, держа его за сетевой провод. При отключении прибора от сети, держитесь за штепсельную вилку.
- После использования никогда не обматывайте провод электропитания вокруг прибора, так как со временем это может привести к излому провода. Всегда гладко расправляйте провод на время хранения.
- Замену шнура могут осуществлять только квалифицированные специалисты - сотрудники сервисного центра. Неквалифицированный ремонт представляет прямую опасность для пользователя.
- Не производите ремонт прибора самостоятельно. Ремонт должен производиться только квалифицированными специалистами сервисного центра.
- Для ремонта прибора могут быть использованы только оригинальные запасные части.

3. Специальные указания по безопасности прибора

При эксплуатации прибора необходимо соблюдать следующие основные меры безопасности, позволяющие уменьшить опасность возникновения пожара, поражения электрическим током и нанесения травм людям:

- Перед эксплуатацией прибора внимательно прочитайте настоящую инструкцию, поскольку правильная эксплуатация обеспечивает оптимальное использование обогревателя.
- Во время работы прибора его поверхность сильно нагревается. Во избежание ожогов не допускается прикасаться к горячим поверхностям прибора незащищенными частями тела.
- Пользоваться удлинителями не допускается, поскольку это может привести к перегреву прибора и явиться причиной пожара.
- Особенно необходимо быть внимательным, когда вблизи включенного прибора находятся дети; нельзя оставлять включенный прибор без присмотра.
- **ЗАПРЕЩАЕТСЯ** устанавливать прибор непосредственно под розеткой.
- **ЗАПРЕЩАЕТСЯ** эксплуатировать прибор на улице.
- Прибор не предназначен для эксплуатации в ванной комнате, в прачечной и других подобных внутренних помещениях. При эксплуатации прибора **ЗАПРЕЩАЕТСЯ** устанавливать его в непосредственной близости к ванной, душевой и плавательному бассейну.
- **ЗАПРЕЩАЕТСЯ** накрывать прибор чем-либо.

- Не допускается устанавливать прибор вблизи мебели или других предметов – вокруг него должно быть свободное пространство; прибор необходимо устанавливать вдали от окружающих его предметов не менее чем на 50 см как сверху, так и по бокам.
- Прибор должен всегда находиться в вертикальном положении.
- В случае опрокидывания прибора, перед тем как поставить его в нормальное положение, его необходимо отключить от сети электропитания и дать остыть.
- **ЗАПРЕЩАЕТСЯ** эксплуатировать прибор в помещениях, в которых находятся взрывоопасные вещества (например, бензин) или во время пользования огнеопасным клеем или растворителем (например, при склеивании или покрытии лаком паркетного пола, ПВХ и др.).
- Шнур электропитания рекомендуется располагать вдали от корпуса прибора.
- В случае повреждения шнура электропитания или его вилки, во избежание несчастного случая, их замена должна производиться предприятием-изготовителем, его уполномоченным представителем по техническому обслуживанию или другим квалифицированным специалистом.
- Во избежание пожара не накрывайте обогреватель, также не закрывайте решетку обогревателя посторонними вещами.
- Во избежание повреждения или возникновения опасности от перегрева, Ваш обогреватель оснащен устройством защиты, которое отключает нагревательный элемент в случае перегрева.
- Не используйте обогреватель на коврах с длинным ворсом.
- В случае повреждения или выхода из строя прибора, необходимо обратиться в сервисный центр.

4. Сфера использования

Прибор предназначен для бытового применения в соответствии с данным руководством:

- в местах постоянного проживания;
- в гостиницах и других местах, предназначенных для проживания;
- в местах, предназначенных для ночлега и завтрака.

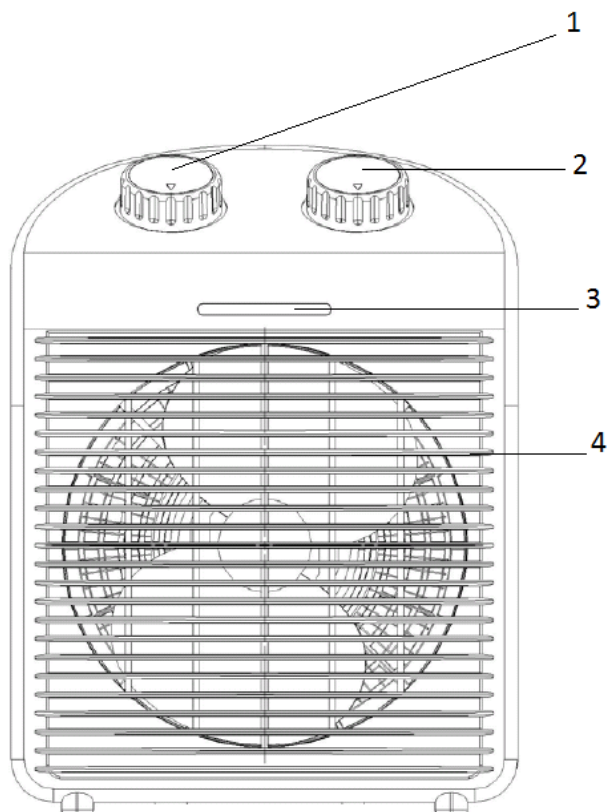
Прибор не предназначен для промышленного и коммерческого использования.

Производитель не несет ответственности за ущерб, возникший в результате неправильного или непредусмотренного настоящей инструкцией использования.

5. Комплектация

1. Прибор в сборе
2. Руководство по эксплуатации
3. Список сервисных центров
4. Гарантийный талон
5. Упаковка (полиэтиленовый пакет + коробка)

6. Описание прибора



1. Регулируемый термостат
2. Переключатель мощности
3. Индикаторная лампочка
4. Защитная решетка теплового вентилятора

7. Эксплуатация прибора

- Убедитесь, что обогреватель установлен устойчиво на ровной твердой поверхности.
- Перед включением убедитесь, что термостат (1) до упора повернут против часовой стрелки, а переключатель мощности (2) находится в положении «0».
- Включите прибор в сеть 220–240 В ~ 50Гц. Вставив сетевую вилку в розетку, включите обогреватель. Убедитесь, что вилка плотно вставлена в розетку.

Установите переключатель мощности в одно из следующих положений:

↻ - Режим вентиляции (работает только вентилятор)

I - Режим обогрева при мощности 1000Вт

II - Режим обогрева при мощности 2000 Вт

- Горящая индикаторная лампочка свидетельствует о том, что прибор работает.
- Для изменения температуры поверните термостат (1) по часовой стрелке для увеличения температуры или против часовой стрелки для понижения температуры.
- Для выключения прибора установите переключатель мощности (2) в положение «0», а термостат (1) поверните до упора против часовой стрелки и отключите прибор от сети.
- Данный прибор оснащен функцией защиты от перегрева. При повышении внутренней температуры обогревателя выше допустимой прибор отключится. В этом случае отключите прибор от сети и дайте остыть в течение 15-20 минут.

8. Чистка и уход

- Перед чисткой отключите прибор от сети и дайте ему остыть.
- Не применяйте для чистки прибора растворители или абразивы.

- Небольшое количество накопившейся пыли можно убрать мягкой тряпкой или пылесосом. Пыль внутри можно удалить пылесосом в режиме обдува с использованием щелевой насадки.
- Протрите внешнюю поверхность тепловентилятора влажной тряпкой, затем вытрите ее насухо.

Хранение

Электроприборы хранятся в закрытом сухом и чистом помещении при температуре окружающего воздуха не выше плюс 40°C с относительной влажностью не выше 70% и отсутствии в окружающей среде пыли, кислотных и других паров, отрицательно влияющих на материалы электроприборов.

Транспортировка

Электроприборы транспортируют всеми видами транспорта в соответствии с правилами перевозки грузов, действующими на транспорте конкретного вида. При перевозке прибора используйте оригинальную заводскую упаковку

Транспортирование приборов должно исключать возможность непосредственного воздействия на них атмосферных осадков и агрессивных сред.

Примечание: По окончании срока эксплуатации электроприбора не выбрасывайте его вместе с обычными бытовыми отходами, а передайте в официальный пункт сбора на утилизацию. Таким образом, Вы сможете сохранить окружающую среду.

9. Неисправности и их устранение

Описание неисправности	Причина неисправности	Способ устранения
Прибор не включается	Отсутствует электропитание	Подключите электропитание
Прибор не греет	Терморегулятор (при его наличии) установлен на слишком низкую температуру	Выберите более высокую установку температуры
Низкий эффект обогрева	1. Помещение недостаточно изолировано 2. Выбрана низкая мощность нагрева	1. Закройте окна и двери 2. Переключите нагрев на максимальную мощность
Срабатывает защита от перегрева	Температура в помещении слишком высокая	1. Отключите и остудите обогреватель 2. Выберите более высокую установку температуры

10. Требования по утилизации

Отходы, образующиеся при утилизации изделий, подлежат обязательному сбору с последующей утилизацией в установленном порядке и в соответствии с действующими требованиями и нормами отраслевой нормативной документации, в том числе в соответствии с СанПиН 2.1.7.1322-03 «Гигиенические требования к размещению и обезвреживанию отходов производства и потребления.»

11. Технические данные

РФН 2050, РФН 5020 – тепловентилятор электрический торговой марки Polaris
Класс защиты – II
Мощность: 2000 Вт
Напряжение: 220-240 В
Частота: ~50 Гц

Примечание: Вследствие постоянного процесса внесения изменений и улучшений, между инструкцией и изделием могут наблюдаться некоторые различия. Производитель надеется, что пользователь обратит на это внимание.

12. Информация о сертификации

Прибор сертифицирован на соответствие нормативным документам РФ и др.
Сертификат соответствия № ТС RU C-US.ПФ02.В.00707 серия RU № 0542622.
Срок действия с 19.04.2017 по 18.04.2018
Выдан: орган по сертификации продукции ООО «Профит», 115516, Москва, ул. Промышленная, д. 11, стр. 3, офис 419.

Конструкция прибора соответствует требованиям ТР ТС 004/2011 «О безопасности низковольтного оборудования», а также ТР ТС 020/2011 «Электромагнитная совместимость технических средств».



Дата производства указана на шильдике прибора.

Расчетный срок службы изделия: 5 лет

Гарантийный срок: 1 год со дня покупки

Изготовитель:

Limited Liability Company TEXTON CORPORATION
160 Greentree Drive, Suite 101, City Dover, Country of Kent, State of Delaware 19904, United States of America
at factory NINGBO KONWIN ELECTRICAL APPLIANCES CO., LTD
No.98 Haiwei Road, Guanhaiwei industrial zone, Guanhaiwei town, Cixi, Ningbo, China.

Общество с ограниченной ответственностью "ТЕКСТОН КОРПОРЕЙШН"
160 Гринтри Драйв, Помещение 101, город Дувр, округ Кент, Штат Делавэр, 19904, Соединенные Штаты Америки
на заводе НИНБО КОНВИН ЭЛЕКТРИКАЛ АППЛАЙАНСЕС КО., ЛТД
№ 98 Хайвей Роуд, Промышленная зона Гуанхайвей, город Гуанхайвей, Цыси, Нинбо, Китай

Уполномоченный представитель на территории РФ и Белоруссии:

ООО «ДС-Сервис»
109518 г. Москва, Волжский б-р, д.5
Телефон единой справочной службы: 8-800-700-11-78

13. ГАРАНТИЙНОЕ ОБЯЗАТЕЛЬСТВО

Изделие: **Тепловентилятор электрический**

Модели: **PFH 2050, PFH 5020**

Настоящая гарантия предоставляется изготовителем в дополнение к правам потребителя, установленным действующим законодательством, и ни в коей мере не ограничивает их.

Настоящая гарантия действует в течение 12 месяцев, с даты приобретения изделия, и подразумевает гарантийное обслуживание изделия в случае обнаружения дефектов, связанных с материалами и работой. В этом случае потребитель имеет право, среди прочего, на бесплатный ремонт изделия. Настоящая гарантия действительна при соблюдении следующих условий:

1. Гарантийное обязательство распространяется на все модели, выпускаемые компанией «ТЕХТОН CORPORATION LLC» в странах, где предоставляется гарантийное обслуживание (независимо от места покупки).
2. Изделие должно быть приобретено исключительно для личных бытовых нужд. Изделие должно использоваться в строгом соответствии с инструкцией по эксплуатации с соблюдением правил и требований по безопасности.
3. Обязанности изготовителя по настоящей гарантии исполняются продавцами – уполномоченными дилерами изготовителя и официальными обслуживающими (сервис) центрами. Настоящая гарантия не распространяется на изделия, приобретенные у неуполномоченных изготовителем продавцов, которые самостоятельно отвечают перед потребителем в соответствии с законодательством.
4. Настоящая гарантия не распространяется на дефекты изделия, возникшие в результате:
 - Химического, механического или иного воздействия, попадания посторонних предметов, жидкостей, насекомых и продуктов их жизнедеятельности вовнутрь изделия;
 - Неправильной эксплуатации, заключающейся в использовании изделия не по его прямому назначению, а также установки и эксплуатации изделия с нарушением правил и требований техники безопасности;
 - Износа деталей отделки, ламп, батарей, защитных экранов, накопителей мусора, ремней, щеток и иных деталей с ограниченным сроком использования;
 - Ремонта изделия, произведенного лицами или фирмами, не являющимися авторизованными сервисными центрами*;
5. Настоящая гарантия действительна по предъявлении вместе с оригиналом настоящего талона, оригиналом товарного чека, выданного продавцом, и изделия, в котором обнаружены дефекты.
6. Настоящая гарантия действительна только для изделий, используемых для личных бытовых нужд, и не распространяется на изделия, которые используются для коммерческих, промышленных или профессиональных целей.

По всем вопросам гарантийного обслуживания изделий Polaris обращайтесь к Вашему местному официальному продавцу Polaris.

В случае обнаружения неисправностей оборудования незамедлительно связаться с сервисным центром

*Адреса авторизованных обслуживающих центров на сайте Компании: www.polar.ru

Поставщик не несет никакой ответственности за ущерб, связанный с повреждением изделия при транспортировке, в результате некорректного использования, а также в связи с модификацией или самостоятельным ремонтом изделия.

Тепловентилятор електричний
POLARIS
Модель PFH 2050, PFH 5020

Інструкція з експлуатації

Дякуємо Вам за вибір продукції, що випускається під торговельною маркою POLARIS. Наші вироби розроблено відповідно до високих вимог якості, функціональності й дизайну. Ми впевнені, що, придбавши новий виріб нашої фірми, Ви будете задоволені.

Перед початком експлуатації приладу уважно прочитайте цю інструкцію, в якій міститься важлива інформація, що стосується Вашої безпеки, а також рекомендації з правильного використання приладу й догляду за ним.

Зберігайте інструкцію разом із гарантійним талоном, касовим чеком, а також, якщо це можливо, з картонною коробкою і пакувальним матеріалом.

Зміст

Загальні вказівки з безпеки.....	9
Спеціальні вказівки з безпеки цього приладу.....	10
Опис приладу	11
Комплектація.....	11
Експлуатація приладу.....	11
Несправності та їх усунення.....	12
Чищення та догляд.....	12
Технічні характеристики.....	12
Інформація про сертифікацію.....	13
Гарантійне зобов'язання.....	14

Загальні вказівки з безпеки

- Прилад призначено винятково для побутового використання.
- Прилад повинен використовуватися тільки за призначенням.
- Перед вмиканням приладу щоразу оглядайте його. При виявленні ушкоджень самого приладу або шнура живлення в жодному разі не вмикайте прилад у розетку.
- **Увага! Не використовуйте прилад поблизу ванн, раковин або інших ємностей, заповнених водою.**
- У жодному разі не занурюйте прилад у воду чи інші рідини.
- Для додаткового захисту доцільно встановити пристрій запобіжного відключення (ПЗВ). Звертайтеся за порадою до кваліфікованого фахівця.
- Умикайте прилад тільки в джерело змінного струму (~). Перед вмиканням переконайтеся, що прилад розрахований на напругу, що використовується в мережі.
- **Будь-яке помилкове вмикання позбавляє Вас права на гарантійне обслуговування.**
- Прилад може вмикатися тільки в мережу з заземленням. Для забезпечення Вашої безпеки заземлення повинне відповідати встановленим електротехнічним нормам. Не користуйтеся нестандартними джерелами живлення чи іншими пристроями для підключення.
- Перед вмиканням приладу в мережу переконайтеся, що перемикач знаходиться в положенні «ВИМК».

- Не використовуйте прилад поза приміщенням. Бережіть прилад від спеки, прямих сонячних променів, ударів об гострі кути, вологи (у жодному разі не занурюйте прилад у воду). Не торкайтеся приладу вологими руками. При намоканні приладу негайно відключіть його від мережі.
- Після закінчення експлуатації, а також під час чищення або у разі поломки приладу завжди від'єднуйте його від мережі.
- Цей прилад не призначений для використання людьми (у тому числі дітьми), у яких наявні фізичні, нервові або психічні відхилення або бракує досвіду і знань, за винятком випадків, коли за такими особами здійснюється нагляд або проводиться їхній інструктаж щодо використання цього приладу особою, відповідальною за їхню безпеку.
Необхідно здійснювати нагляд за дітьми, аби не допустити їхніх ігор із приладом.
- Не можна переносити прилад, тримаючи його за шнур живлення. Забороняється також від'єднувати прилад від мережі, тримаючи його за шнур живлення. При вимиканні приладу з мережі тримайтеся за штепсельну вилку.
- Після використання ніколи не обмотуйте шнур електроживлення навколо приладу, тому що згодом це може призвести до заломлення шнура. Завжди гладко розправляйте шнур на час зберігання.
- Заміну шнура живлення можуть здійснювати тільки кваліфіковані фахівці – працівники сервісного центру. Некваліфікований ремонт є прямою небезпекою для користувача.
- Не здійснюйте ремонт приладу самостійно. Ремонт повинен виконуватися тільки кваліфікованими фахівцями сервісного центру.
- Для ремонту приладу можуть використовуватися лише оригінальні запасні частини.

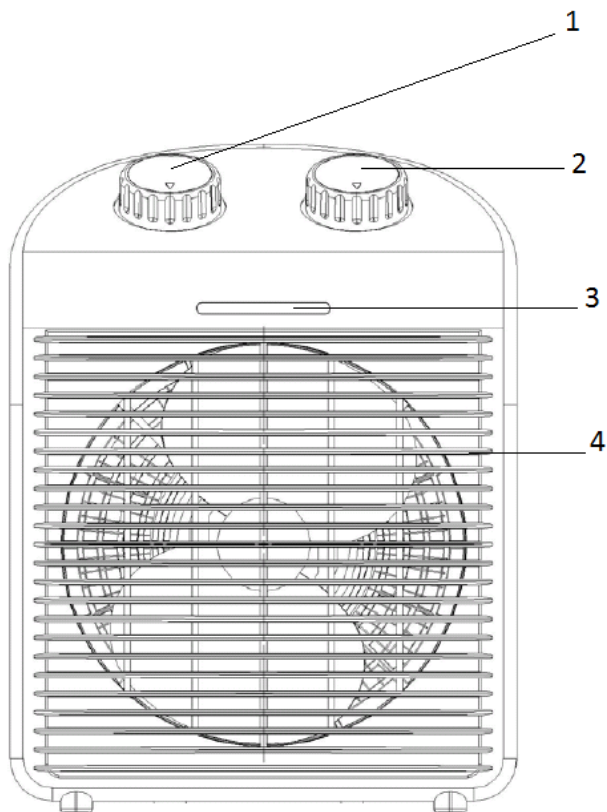
Спеціальні вказівки щодо безпеки цього приладу

Під час експлуатації приладу необхідно дотримуватися наступних основних заходів безпеки, що дозволяють зменшити небезпеку виникнення пожежі, ураження електричним струмом та нанесення травм людям:

- Перед експлуатацією приладу уважно прочитайте цю інструкцію, оскільки правильна експлуатація забезпечує оптимальне використання обігрівача.
- Під час роботи приладу його поверхня сильно нагрівається. Щоб уникнути опіків не торкайтесь гарячих поверхонь приладу незахищеними частинами тіла.
- Використання подовжувача не допускається, оскільки це може призвести до перегрівання приладу та стати причиною пожежі.
- Будьте особливо уважні, коли поблизу працюючого приладу знаходяться діти; не можна залишати ввімкнений прилад без нагляду.
- **ЗАБОРОНЯЄТЬСЯ** встановлювати прилад безпосередньо під розеткою.
- **ЗАБОРОНЯЄТЬСЯ** експлуатація приладу на вулиці.
- Прилад не призначений для експлуатації у ванній кімнаті, пральні та інших подібних внутрішніх приміщеннях. Під час експлуатації приладу **ЗАБОРОНЯЄТЬСЯ** встановлювати його поблизу ванни, душу чи плавального басейну.
- **ЗАБОРОНЯЄТЬСЯ** будь-чим накривати прилад.
- Не допускається встановлення приладу поблизу меблів чи інших предметів – навколо нього повинен бути вільний простір. Прилад необхідно встановлювати на відстані не менш ніж 50 см від оточуючих його предметів, як зверху, так і з боків.
- Прилад повинен завжди знаходитися у вертикальному положенні.
- У разі перекидання приладу, його необхідно від'єднати від мережі електроживлення та дати охолонути, перед тим як знову поставити в нормальне положення.
- **ЗАБОРОНЯЄТЬСЯ** експлуатувати прилад в приміщеннях, у котрих знаходяться вибухонебезпечні речовини (наприклад, бензин), а також під час використання вогненебезпечного клею чи розчинників (наприклад, при склеюванні чи покритті лаком паркетної підлоги, ПВХ та ін.).

- Шнур електроживлення рекомендується розташовувати на віддалі від корпусу приладу.
 - У разі пошкодження шнура електроживлення чи його вилки, щоб уникнути нещасного випадку, їх заміна повинна виконуватися підприємством-виробником, його вповноваженим представником з технічного обслуговування чи іншим кваліфікованим фахівцем.
1. Щоб уникнути пожежі не накривайте обігрівач та не закривайте решітку обігрівача сторонніми речами.
 2. Щоб уникнути пошкоджень чи виникнення небезпеки від перегрівання, Ваш обігрівач оснащено пристроєм захисту, котрий вимикає нагрівальний елемент у разі перегрівання.
 3. Не використовуйте обігрівач на килимах з довгим ворсом.
 4. У разі пошкодження приладу чи виходу його з ладу, необхідно звернутися до сервісного центру.

Опис приладу



1. Регульований термостат
2. Перемикач потужності
3. Індикаторна лампочка
4. Решітка тепловентилятора

Комплектація

Прилад – 1 шт.
 Інструкція користувача – 1 шт.
 Перелік сервісних центрів – 1 шт.
 Гарантійний талон – 1 шт.

Експлуатація приладу

- Переконайтесь, що обігрівач стійко встановлений на рівній твердій поверхні.
- Перед увімкненням переконайтесь в тому, що термостат (1) повернутий проти годинникової стрілки до упору, а перемикач потужності знаходиться в положенні «0».

- Під'єднайте прилад до мережі 220–240 В ~ 50 Гц. Вставивши мережеву вилку в розетку, ввімкніть обігрівач. Переконайтесь, що вилка щільно вставлена в розетку.
- Поверніть перемикач потужності в одне з наступних положень:
 - ✦ - Режим вентиляції (працює тільки вентилятор)
 - I - Режим обігрівання з потужністю 1000 Вт
 - II - Режим обігрівання з потужністю 2000 Вт
- Для того, щоб змінити налаштування температури, поверніть термостат за годинниковою стрілкою для підвищення температури чи проти годинникової стрілки для зниження температури.
- Для вимкнення приладу поверніть перемикач потужності в положення «0», а термостат поверніть до упору проти годинникової стрілки і від'єднайте прилад від мережі.
- Цей прилад оснащено функцією захисту від перегрівання. При підвищенні внутрішньої температури обігрівача вище допустимої прилад вимкнеться. У цьому випадку від'єднайте прилад від мережі та дайте йому охолонути протягом 15-20 хвилин.

Несправності та їх усунення

Опис несправності	Причина несправності	Спосіб усунення
Прилад не вмикається	Відсутнє електроживлення	Ввімкніть електроживлення
Низька ефективність обігрівання	1. Приміщення недостатньо ізольоване 2. Вибрана низька потужність нагрівання	1. Закрийте вікна та двері 2. Ввімкніть обігрів на максимальну потужність
Спрацьовує захист від перегріву	Температура в приміщенні надто висока	1. Вимкніть обігрівач і дайте йому охолонути 2. Налаштуйте більш високу температуру

Чищення та догляд

- Перед чищенням необхідно від'єднати прилад від мережі та дати йому охолонути.
- Не використовуйте розчинники чи абразивні миючі засоби.
- Невелику кількість пилу, що накопичився, можна видалити м'якою серветкою чи пилососом. Пил зсередини можна видалити пилососом у режимі обдування з використанням щільної насадки.
- Протріть зовнішню поверхню тепловентилятора вологою серветкою, потім витріть її насухо.
- Зберігати тепловентилятор необхідно в сухому, прохолодному місці.

Примітка: Після завершення терміну експлуатації електроприладу не викидайте його разом зі звичайними побутовими відходами, а передайте в офіційний пункт збору на утилізацію. Таким чином Ви допоможете зберегти довкілля.

Технічні характеристики

PFH 2050, PFH 5020– тепловентилятор електричний торговельної марки Polaris

Клас захисту – II

Потужність: 2000 Вт

Напруга: 220-240 В

Частота: ~50 Гц

Примітка: Внаслідок постійного процесу внесення змін і вдосконалень, між інструкцією і виробом можуть спостерігатися деякі розходження. Виробник сподівається, що користувач зверне на це увагу.

Інформація про сертифікацію



Дата виробництва зазначена на шильдику приладу.

Розрахунковий термін служби виробу: 5 років

Гарантійний строк: 1 рік від дня покупки

Виробник:

Limited Liability Company TEXTON CORPORATION

160 Greentree Drive, Suite 101, City Dover, Country of Kent, State of Delaware 19904, United States of America

at factory NINGBO KONWIN ELECTRICAL APPLIANCES CO., LTD

No.98 Haiwei Road, Guanhaiwei industrial zone, Guanhaiwei town, Cixi, Ningbo, China.

Общество с ограниченной ответственностью "ТЕКСТОН КОРПОРЕЙШН"

160 Гринтри Драйв, Помещение 101, город Дувр, округ Кент, Штат Делавэр, 19904, Соединенные Штаты Америки

на заводе НИНБО КОНВИН ЭЛЕКТРИКАЛ АППЛАЙАНСЕС КО., ЛТД

№ 98 Хайвей Роуд, Промышленная зона Гуанхайвей, город Гуанхайвей, Цыси, Нинбо, Китай

ГАРАНТІЙНЕ ЗОБОВ'ЯЗАННЯ

Виріб: **Тепловентилятор електричний**

Модель: **PFH 2050, PFH 5020**

Ця гарантія надається виробником як додаток до прав споживача, встановлених чинним законодавством і жодним чином не обмежує їх.

Ця гарантія діє протягом 12 місяців з дати придбання виробу і забезпечує гарантійне обслуговування виробу у випадку виявлення дефектів, пов'язаних із матеріалами та роботою. У цьому випадку споживач має право, серед іншого, на безкоштовний ремонт виробу. Ця гарантія дійсна при дотриманні наступних умов:

1.Гарантійне зобов'язання поширюється на всі моделі, що випускаються компанією «TEXTON CORPORATION LLC» у країнах, де надається гарантійне обслуговування (незалежно від місця покупки).

2.Виріб повинен бути придбаний винятково для особистих побутових потреб. Виріб повинен використовуватися в суворій відповідності до інструкції з експлуатації, з дотриманням правил та вимог безпеки.

3.Обов'язки виробника за цією гарантією виконуються продавцями - вповноваженими дилерами виробника й офіційними центрами обслуговування (сервісу). Ця гарантія не поширюється на вироби, придбані в продавців, які не уповноважені виробником. Вони самостійно відповідають перед споживачем відповідно до законодавства.

4.Ця гарантія не поширюється на дефекти виробу, що виникли в результаті наступних дій:

- Хімічного, механічного або іншого впливу, потрапляння сторонніх предметів, рідин, комах та продуктів їх життєдіяльності всередину виробу;
- Неправильної експлуатації, що полягає у використанні виробу не за його прямим призначенням, а також встановлення та експлуатації виробу з порушенням правил і вимог техніки безпеки;
- Зносу деталей оздоблення, ламп, батарей, захисних екранів, накопичувачів сміття, ременів, щіток та інших деталей з обмеженим терміном використання;
- Ремонту виробу, здійсненого особами або фірмами, що не є авторизованими сервісними центрами*;

5.Ця гарантія дійсна, якщо пред'явлена разом із оригіналом справжнього талона, оригіналом товарного чека, виданого продавцем, і виробу, в якому виявлено дефекти.

6.Ця гарантія дійсна тільки для виробів, що використовуються для особистих побутових потреб, і не поширюється на вироби, які використовуються для комерційних, промислових або професійних цілей.

З усіх питань гарантійного обслуговування виробів POLARIS звертайтеся до Вашого місцевого офіційного продавця POLARIS.

*Адреси авторизованих центрів обслуговування на сайті Компанії: www.polar.ru

Электрлі жылужелдеткіш
POLARIS
Моделі PFH 2050, PFH 5020

Пайдалану жөніндегі нұсқаулық

POLARIS сауда белгісімен шығатын өнімді таңдағаныңыз үшін алғыс білдіреміз. Біздің бұйымдар сапа, функционалдық және дизайнға қойылатын жоғары талаптарға сәйкес жасалған. Біздің фирмадан жаңа бұйым алғаныңызға риза болатыныңызға сенімдіміз.

Құралды пайдаланбас бұрын осы нұсқаулықпен мұқият танысыңыз, онда Сіздің қауіпсіздігіңізге қатысты маңызды ақпарат бар, сондай-ақ, құралды дұрыс пайдалану мен күтуге қатысты кеңестер берілген.

Нұсқаулықты кепілдік талонымен, кассалық чекпен бірге, мүмкіндігінше, картон қорапта және орама материалымен бірге сақтаңыз.

Мазмұны

Қауіпсіздік жөніндегі жалпы нұсқаулар.....	15
Осы құралдың қауіпсіздігі жөніндегі арнайы нұсқаулар	16
Құралдың сипаттамасы	17
Жинақталуы	17
Құралды пайдалану	17
Ақаулықтар және оларды жою тәсілдері.....	18
Тазарту және күтім	19
Техникалық сипаттамасы.....	19
Сертификаттау туралы ақпарат	19
Кепілдік міндеттеме	20

Қауіпсіздік жөніндегі жалпы нұсқаулар

- Құрал тек қана тұрмыста пайдалануға арналған.
- Құралды тек мақсаты бойынша ғана пайдаланады.
- Әр кезде құралды қоспас бұрын оны қарап шығыңыз. Құралдың және желілік сымның ақауы болса, құралды розеткаға қосуға мүлдем болмайды.
- **Назар аударыңыз! Құралды ванна, ыдыс-аяқ жуатын шұңғылша немесе сумен толтырылған басқа ыдыстардың қасында пайдалануға болмайды.**
- Құралды суға немесе басқа сұйықтыққа салуға мүлдем болмайды.
- Қосымша қорғаныс үшін қорғаныс ретінде сөндіру құрылғысын (ҚСК) орнату қажет. Кеңесті білікті маманнан алыңыз.
- Құралды тек қана ауыспалы ток көзіне ғана қосыңыз (~). Қоспас бұрын, құралдың желіде қолданылатын кернеуге арналғанына көз жеткізіңіз.
- **Кез келген ақау бола тұра құралды іске қосу Сізді кепілдікті қызмет көрсету құқығынан айырады.**
- Құралды тек қана жерге тұйықталған желіге ғана қосады. Сіздің қауіпсіздігіңізді қамтамасыз ету үшін жерге тұйықталу бекітілген электр техникалық нормаларға сәйкес келуі тиіс. Стандартты емес қоректендіру көздерін немесе қосу құрылғыларын пайдалануға болмайды.

- Құралды желіге қоспас бұрын, ауыстырып-қосқыштың «ӨШПРУ» күйінде тұрғанына көз жеткізіңіз.
- Құралды бөлмежайдан тысқары жерде пайдаланбаңыз. Құралды ыстық ауаның, тікелей күн көзінің түсуінен, сүйір бұрыштарға соғылуынан және ылғалға ұшырамауын(құралды ешқашан суға батырмаңыз) қадағалау керек . Ылғал қолмен құралды ұстауға болмайды. Құрал дымқылданса, бірден желіден ажыратыңыз.
- Пайдаланып болғаннан кейін, құралды тазартқанда немесе ол сынып қалса оны әрдайым желіден ажыратыңыз.
- Аталмыш құралды қолдануға қатысты қауіпсіздіктері үшін жауап беретін тұлғаның нұсқаулығы жүргізілген немесе қадағалау жүзеге асырылған кездерді есепке алмағанда, білімі мен тәжірибесі жоқ немесе жүйке жүйесінде немесе психикалық, физикалық ауытқулары бар тұлғалардың (балаларды қоса алғанда) қолдануына арналмаған. Балалардың құралмен ойнауына жол бермеу үшін оларды қадағалап отырыңыз.
- Құралды желілік сымнан ұстап тасымалдауға болмайды. Сондай-ақ, желілік сымнан ұстап желіден ажыратуға тыйым салынады. Құралды желіден ажыратқанда штепсельді ашадан ұстаңыз.
- Пайдаланып болғаннан кейін, электрмен қоректендіру сымын құралды айналдыра орауға болмайды, себебі, уақыт өте келе бұл сымның үзілуіне әкеп соғуы мүмкін. Қашанда сақтау үшін сымды жақсылап тарқатыңыз.
- Сымды тек қана білікті мамандар – қызмет көрсету орталығының қызметкері ғана ауыстыра алады. Біліктілігі жоқ тұлға тарапынан жасалған жөндеу қолданушыны қауіп-қатерге ұшыратуы мүмкін.
- Құралды өз бетіңізбен жөндеуге болмайды. Жөндеуді қызмет көрсету орталығының білікті мамандары ғана жүзеге асыруы керек.
- Құралды жөндеу үшін тек қана түпнұсқалы қосалқы бөлшектер пайдаланылады.

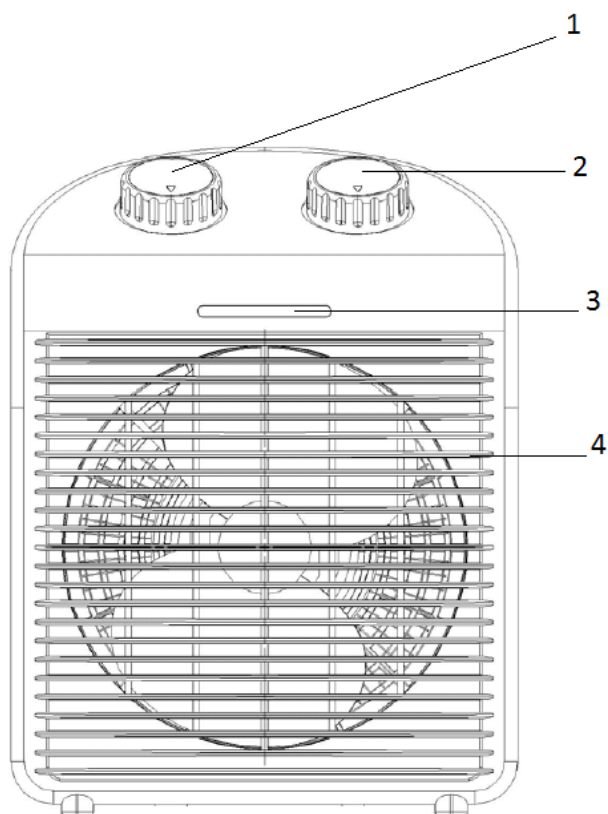
Осы құралдың қауіпсіздігі жөніндегі арнайы нұсқаулар

Құралды пайдалану барысында өрттің пайда болуы, электр тогының ұруы және адамдарды жарақаттау қауіпінің алдын алу үшін келесі негізгі қауіпсіздік шараларын сақтау қажет:

- Құралды пайдалануды бастамас бұрын пайдалану жөніндегі нұсқаулықты мұқият оқыңыз, дұрыс пайдалану жылытқыштың оңтайлы қызмет көрсетуін қамтамасыз етеді.
- Құрал жұмыс істеп тұрғанда оның сыртқы беті қатты қызады. Күйіп қалмас үшін құралдың ыстық бетіне қорғаныссыз, ашық дене мүшесімен ұстауға, жанасуға, сүйкенуге болмайды.
- Ұзартқыштарды пайдалануға болмайды, себебі ол құралдың қызып және өрттің пайда болуына әкеп соқтырады.
- Әсіресе, жұмыс істеп тұрған құралдың қасында балалар болса, қосулы құралды қараусыз қалдыруға болмайды.
- Құралды розетканың астына орнатуға **ТЫЙЫМ САЛЫНАДЫ.**
- Құралды көшеде/далада пайдалануға **ТЫЙЫМ САЛЫНАДЫ.**
- Құрал ванна бөлмесі, кір жуатын орын және осы сияқты т.б. ішкі бөлмежайларда пайдалануға арналмаған. Пайдалану барысында құралды ванна, душ немесе жүзу бассейніне жақын аймақта орнатуға **ТЫЙЫМ САЛЫНАДЫ.**
- Құралды қандай да бір затпен жабуға **ТЫЙЫМ САЛЫНАДЫ.**
- Құралды жиһаз немесе басқа да заттарға жақын орнатуға болмайды – құралдың айналасында бос кеңістік болу керек; құралдың айналасындағы заттарды, яғни оның төбесінен және жан-жағынан 50 см-ден кем емес ара қашықтықта орналастыру керек.
- Құрал әрқашан тік күйінде болу/тұру керек.
- Құрал төңкеріліп, құлаған жағдайда оны қалпына келтірмес бұрын электр желісінен ажыратып, салқындату керек.

- Жарылу қауіпі бар заттар (мысалы, бензин) немесе өртке қауіпті желім немесе еріткіш (мысалы, паркетті еденді жабыстыру немесе лакпен сырлау кезінде, ПВХ және т.б.) орналасқан бөлмежайда құралды пайдалануға ТЫЙЫМ САЛЫНАДЫ.
- Желілік сымды құралдың сыртқы бетінен алшақ орнату керек.
- Құралдың желілік сымы немесе оның ашасы зақымдалса, жазатайым оқиғаны болдырмас үшін, оның ауыстыру жұмыстарын өндіруші - кәсіпорынның техникалық қызмет көрсететін уәкілетті өкілі немесе басқа білікті маман атқаруы керек.
- Өрттің шығу қауіпін болдырмас үшін жылытқышты, сондай-ақ оның торын бөгде заттармен жаппаңыз.
- Бүліну немесе қызып кету қауіпін болдырмас үшін, Сіздің жылытқышыңыз қызып кеткен жағдайда қыздыру элементін өшіретін қорғаныс құрылғысымен жабдықталған.
- Жылытқышты түгі ұзын кілемнің үстінде пайдаланбаңыз.
- Ақаулық пайда болған жағдайда немесе құрал істен шықса, міндетті түрде қызмет көрсету орталығына хабарласыңыз.

Құралдың сипаттамасы



1. Реттемелі термостат
2. Қуаттылықты ауыстырып-қосатын тетік
3. Индикатор лампыша
4. Жылужелдеткіштің торы

Жинақталуы

Құрал – 1 дана.

Пайдалану жөніндегі нұсқаулық – 1 дана.

Қызмет көрсету орталықтарының тізімі – 1 дана.

Кепілдік талоны – 1 дана.

Құралды пайдалану

- Құралды пайдаланғанда оның тегіс қатты қабатта берік орнағандығына көз жеткізіңіз.
- Құралды қоспас бұрын термостат (1) соңына дейін сағат тіліне қарсы бағытқа бұралғанына, ал қуаттылықты ауыстырып-қосатын тетік «0» қалыпта тұрғанына көз жеткізіңіз.
- Құралды 220–240В. ~ 50Гц. желіге қосыңыз. Желілік ашаны розеткаға кіргізген соң жылытқышты қосыңыз. Ашаның розеткаға толық кіргізілгендігіне көз жеткізіңіз.
- Қуат ауыстырғышын келісі қалыптардың біріне орнатыңыз:
 - ✦ - Желдеткіш режимі (тек қана желдеткіш жұмыс істейді);
 - І - 1000Вт. қуаты барысындағы жылыту режимі;
 - ІІ - 2000 Вт. қуаты барысындағы жылыту режимі.
- Температураны өзгерту үшін оның көрсеткішін ұлғайту мақсатында термостатты сағат тілімен бұрау, ал оны төмендету үшін сағат тіліне қарсы бағытта бұрауға кеңес беріледі.
- Құралды сөндіру үшін қуат ауыстырғышын «0» қалыпқа орнатыңыз, ал термостатты соңына дейін «MIN» қалпына сағат тіліне қарсы бағытта бұраңыз, және құралды желіден ажыратыңыз
- Құралды сөндіру үшін қуат ауыстырғышын «0» қалыпқа орнатыңыз, ал термостатты «MIN» қалпына сағат тіліне қарсы бағытқа соңына дейін бұраңыз, содан кейін құралды желіден ажыратыңыз.
- Бұл құрал қызып кетуден сақтайтын функциямен жабдықталған. Жылытқыштың ішкі температурасы рұқсат етілген көрсеткіштен ұлғайған сәтте құрал сөнеді. Бұл жағдайда құралды желіден ажыратып, ол суығанша 15-20 минут күте тұрыңыз.

Ақаулықтар және оларды жою тәсілдері

Ақаулардың сипаттамасы	Ақаулықтың себептері	Жою тәсілдері
Құрал қосылмайды.	Электр тогы жоқ.	Электр көзін қосыңыз.
Қыздырудың нәтижесі төмен.	1. Бөлмежай онша оқшаланбаған. 2. Қыздырудың қуаттылығы төмен.	1. Есік пен терезелерді жабыңыз. 2. Қыздырудың максималді қуаттылығын қосыңыз.
Қызып кетуден қорғаныс жүйесі қосылады.	Бөлмежайдағы температураның деңгейі тым жоғары.	1. Құралды өшіріп, суығанша күте тұрыңыз. 2. Термореттегішті ең төмен температураға орнатыңыз.

ТАЗАРТУ ЖӘНЕ КҮТІМ

- Тазарту алдында құралды желіден ажыратыңыз және салқындатыңыз.
- Тазарту үшін еріткіштерді және абразивті құралдарды пайдаланбаңыз.
- Аз мөлшерде жиналған шаңды жұмсақ шүберек немесе шаңсорғыштың көмегімен кетіруге болады. Құралдың ішіндегі шаңды шаңсорғыштың үрлеу режимінде, жарықты қондырманың көмегімен кетіруге болады.
- Жылужелдеткіштің сыртқы бетін дымқыл шүберекпен сүртіңіз, содан кейін құрғатып сүртіңіз.

- Жылужелдеткішті құрғақ, салқын жерде сақтаңыз.

Ескертпе: Пайдалану мерзімі аяқталғаннан кейін электр құралын әдеттегі тұрмыстық қалдықтармен бірге лақтырмай, жоятын ресми пунктке өткізіңіз. Сөйтіп, Сіз қоршаған ортаны сақтауға көмектесесіз.

Техникалық сипаттамалары

PFH 2050, PFH 5020 – Polaris сауда белгісімен электрлі жылужелдеткіш

Қорғаныс жіктелімі – II.

Қуаттылығы: 2000 Вт.

Кернеуі: 220-240 В.

Жілігі: ~50 Гц.

Ескертпе: Өзгерістер мен жетілдіруді енгізудің ұдайы үрдісінің орын алуынан, нұсқаулық пен бұйымның арасында қандай да бір айырмашылық байқалуы мүмкін. Өндіруші, тұтынушының бұған назар аударатынына үлкен үміт артады.

Сертификаттау туралы ақпарат



Өндіріп шығарған мерзімі: құралдың техникалық кестешесінде көрсетілген

Бұйымның есептік жарамдылық мерзімі:

- 5 лет.

Кепілдік мерзімі:

сатып алған күннен бастап

- 1 жыл.

Өндіруші:

Limited Liability Company TEXTON CORPORATION

160 Greentree Drive, Suite 101, City Dover, Country of Kent, State of Delaware 19904, United States of America

at factory NINGBO KONWIN ELECTRICAL APPLIANCES CO., LTD

No.98 Haiwei Road, Guanhaiwei industrial zone, Guanhaiwei town, Cixi, Ningbo, China.

Общество с ограниченной ответственностью "ТЕКСТОН КОРПОРЕЙШН"

160 Гринтри Драйв, Помещение 101, город Дувр, округ Кент, Штат Делавэр, 19904, Соединенные Штаты Америки

на заводе НИНБО КОНВИН ЭЛЕКТРИКАЛ АППЛАЙАНСЕС КО., ЛТД

№ 98 Хайвей Роуд, Промышленная зона Гуанхайвей, город Гуанхайвей, Цыси, Нинбо, Китай

КЕПІЛДІК МІНДЕТТЕМЕ

Бұйым: **Электрлі жылужелдеткіш**

Моделі: **PFH 2050, PFH 5020**

Бұл кепілдік әрекеттегі заңдылықпен бекітілген тұтынушының құқығына қосымша ретінде өндірушімен берілген, және тұтынушының құқығын еш шектемейді.

Бұл кепілдік бұйымды сатып алған күннен 12 ай бойына әрекетте болады, және материалдар мен жұмыс істеуіне байланысты ақаулар табылған жағдайда кепілдік қызмет көрсетуді білдіреді. Бұл жағдайда тұтынушы басқасын қоса алғанда, бұйымды тегін жөндеуге құқылы. Бұл кепілдік келесі шарттарды сақтағанда, жарамды:

1. Кепілдік міндеттеме «TEXTON CORPORATION LLC» компаниясы шығаратын барлық үлгілерге, кепілдік қызмет көрсетілетін елдердің барлығында жарамды (сатып алған жеріне карамастан).
2. Бұйым тек қана тұрмыстық қажеттіліктерге пайдалану үшін сатып алынуы тиіс. Бұйым пайдалану бойынша нұсқаулыққа, қауіпсіздік бойынша ережелер мен талаптарды сақтай отырып, пайдаланылуы тиіс.
3. Өндірушінің міндеттемесін осы кепілдік бойынша сатушылар – өндірушінің уәкілетті дилерлері және ресми қызмет көрсететін (сервис) орталықтар орындайды. Бұл кепілдік өндіруші құзырлық бермеген сатушылардан сатып алынған бұйымдарға таралмайды, олар тұтынушы алдында заңға сәйкес, өздігінен жауап береді.
4. Бұл кепілдік келесі жәйттердің нәтижесінде пайда болған ақауларды жөндеуге таралмайды:
 - Химиялық, механикалық немесе өзге де әсер етулер, бөгде заттардың бұйымның ішіне түсіп кетуі;
 - Бұйымды тікелей мақсаты бойынша емес, дұрыс пайдаланбағанда, жинаққа кірмейтін, қосымша аксессуарларды пайдаланғанда, сондай-ақ, бұйымды техника қауіпсіздігі ережелері мен талаптарын бұза отырып, орнатқанда және пайдаланғанда;
 - Жарамдылық мерзімі шектеулі әрлеу бөлшектері, лампа, батареялар, қорғаныс экрандары, қоқыс жинақтауыштар, ремендер, қылшақтар тозғанда;
 - Авторланған сервистік орталықтар болып табылмайтын*, тұлғалар немесе фирмалар өндірген бұйымдардың жөндеуі;
5. Осы талонның түпнұсқасымен, сатушы берген тауарлы чектің түпнұсқасымен және ақау табылған бұйыммен бірге көрсеткенде ғана жарамды болмақ.
6. Бұл кепілдік тек қана жеке тұрмыстық қажеттілік үшін пайдаланылатын бұйымдарға ғана жарамды, және коммерциялық, өнеркәсіптік немесе кәсіби мақсатта қолданылатын бұйымдарға таралмайды.

POLARIS бұйымдарына кепілдік қызмет көрсету мәселелері бойынша Өзіңіздің жергілікті POLARIS ресми сатушыңызға хабарласыңыз.

* Авторланған сервистік орталықтардың мекен-жайлары Компания сайтында: www.polar.ru