

RU

Русский, 1

KZ

ҚАЗАҚША, 13

AM

Հայերեն, 25

KGZ

Кыргыз, 37

RSD 8229

Соответствие классов энергоэффективности	
Информация о классе энергоэффективности, указанная на продукте	Класс энергоэффективности в соответствии с Российским законодательством
A	A
A+	A-10% (*)
A++	A-20% (*)
A+++	A-30% (*)
A+++ -10%	A-40% (*)
A+++ -20%	A-50% (*)

(\*) на данное количество процентов показатели энергоэффективности лучше, чем у класса "A", определенного нормативными документами Российской Федерации.

## Содержание

### Установка 2-3

Распаковка и выравнивание  
Подключение к водопроводной и электрической сети  
Первый цикл стирки  
Технические характеристики

### Техническое обслуживание и уход, 4

Отключение воды и электрического тока  
Уход за стиральной машиной  
Уход за распределителем моющих средств  
Уход за люком и барабаном  
Уход за насосом  
Проверка водопроводного шланга

### Предосторожности и рекомендации, 5

Общие требования по безопасности  
Утилизация  
Условия хранения и транспортировки  
Аварийное открытие люка

### Описание стиральной машины, 6-7

Панель управления  
Дисплей

### Порядок выполнения цикла стирки, 8

### Программы и функции, 9

Таблица программ  
Функции стирки

### Стиральные вещества и типы белья, 10

Распределитель моющих средств  
Подготовка белья  
Специальные программы  
Система балансировки белья

### Неисправности и методы их устранения, 11

### Сервисное обслуживание, 12

**Hotpoint**  
ARISTON



# Установка

RU

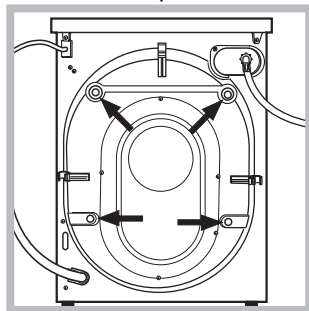
! Сохраните данное руководство. Оно должно быть в комплекте со стиральной машиной в случае продажи, передачи оборудования или при переезде на новую квартиру, чтобы новый владелец оборудования мог ознакомиться с правилами его функционирования и обслуживания.

! Внимательно прочитайте руководство: в нем содержатся важные сведения по установке и безопасной эксплуатации стиральной машины.

## Распаковка и выравнивание

### Распаковка

1. Распакуйте стиральную машину.
2. Убедитесь, что оборудование не было повреждено во время транспортировки. При обнаружении повреждений – не подключайте машину – свяжитесь с поставщиком немедленно.



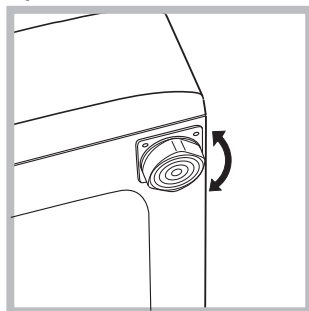
3. Удалите четыре транспортировочных винта и резиновые прокладки, расположенные в задней части стиральной машины (см. рис.).

4. Закройте отверстия прилагающимися пластиковыми заглушками.
5. Сохраняйте все детали: они Вам понадобятся при последующей транспортировке стиральной машины.

! Не разрешайте детям играть с упаковочными материалами.

### Выравнивание

1. Установите стиральную машину на ровном и прочном полу, так чтобы она не касалась стен, мебели и прочих предметов.



2. После установки машины на место отрегулируйте ее устойчивое положение путем вращения передних ножек (см. рис.). Для этого сначала ослабьте контргайку, после завершения

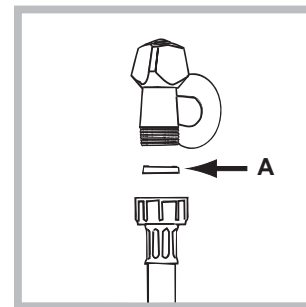
регулировки контргайку затяните.

После установки машины на место проверьте по уровню горизонтальность верхней крышки корпуса, отклонение горизонтали должно быть не более 2°.

Правильное выравнивание оборудования поможет избежать шума, вибраций и смещений во время работы машины. Если стиральная машина стоит на полу, покрытом ковром, убедитесь, что ее основание возвышается над ковром. В противном случае вентиляция будет затруднена или вовсе невозможна.

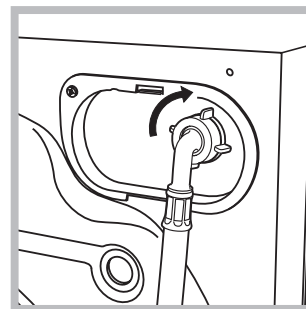
## Подключение к водопроводной и электрической сети

### Подсоединение заливного шланга



1. Вставьте прокладку А в конец заливного шланга и наверните его на вывод водопровода холодной воды с резьбовым отверстием 3/4 дюйма (см. рис.). Перед подсоединением

откройте водопроводный кран и дайте стечь грязной воде.



2. Подсоедините заливной шланг к стиральной машине, навинтив его на водоприемник, расположенный в задней верхней части справа (см. рис.).

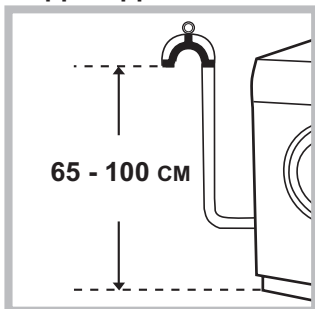
3. Убедитесь, что шланг не перекручен и не пережат.

! Давление воды должно быть в пределах значений, указанных в таблице Технических характеристик (см. с. 3).

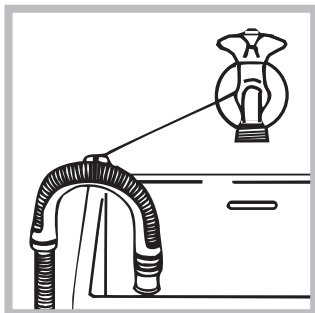
! Если длина водопроводного шланга окажется недостаточной, обратитесь в Авторизованный сервисный центр.

! Никогда не используйте шланги, бывшие в употреблении.

## Подсоединение сливного шланга



Подсоедините сливной шланг, не сгибая его, к сливному трубопроводу или к настенному сливу, расположенному на высоте 65 – 100 см от пола.



В качестве альтернативы поместите конец сливного шланга в раковину или в ванну, прикрепив направляющую (приобрести которую можно в сервисном центре) к крану (см. схему). Свободный конец сливного шланга не должен

быть погружен в воду. **!** Не рекомендуется использовать удлинители для сливного шланга. При необходимости удлинение должно иметь такой же диаметр, что и оригинальный шланг, и его длина не должна превышать 150 см.

## Подключение к электросети

Перед включением изделия в розетку электросети необходимо проверить следующее:

- заземляющий контакт двухполюсной розетки должен быть соединён с заземлением и соответствовать нормативам;
- розетка электросети должна быть рассчитана на максимальную мощность стиральной машины, указанную в таблице Технические данные (см. таблицу сбоку);
- напряжение электросети должно соответствовать значениям, указанным в таблице Технические данные (см. таблицу сбоку);
- электрическая розетка и штепсельная вилка стиральной машины должны быть одного типа. В противном случае необходимо заменить розетку.

**!** Запрещается устанавливать стиральную машину на улице, даже под навесом, так как опасно подвергать ее воздействию дождя и грозы.

**!** Стиральная машина должна быть расположена таким образом, чтобы доступ к розетке электросети оставался свободным.

**!** Не используйте удлинители и тройники.

**!** Сетевой кабель изделия не должен быть согнут или сжат.

**!** Замена сетевого кабеля может осуществляться только уполномоченными сервисными центрами.

Внимание! Фирма снимает с себя всякую ответственность в случае несоблюдения вышеописанных правил.

## Первый цикл стирки

По завершении установки, перед началом эксплуатации необходимо произвести один цикл стирки со стиральным порошком, но без белья, по программе АВТО-ОЧИСТКА (см. “Уход за стиральной машиной”).

## Технические данные

Модель	RSD 8229
Страна-изготовитель	Россия
Габаритные размеры	ширина 59,5 см. высота 85 см. глубина 47,5 см.
Вместимость	от 1 до 8 кг
Номинальное значение напряжения электропитания или диапазон напряжения	220-240 V ~
максимальную мощность	1850 W
Условное обозначение рода электрического тока или номинальная частота переменного тока	50 Hz
Класс защиты от поражения электрическим током	Класс защиты I
Водопроводное подсоединение	максимальное давление 1 МПа (10 бар) минимальное давление 0,05 МПа (0,5 бар) емкость барабана 54 литра
Скорость отжима	до 1200 оборотов в минуту
Программы управления в соответствии с Директивой EN 60456	программа 9; температура 60°C; загрузка 8 кг белья.
  	Данное изделие соответствует следующим Директивам Европейского Сообщества: - EMC 2014/30/EU (Электромагнитная совместимость); - LVD 2014/35/EU (Низкое напряжение); - 2012/19/EU - (WEEE)
Степень защиты от попадания твердых частиц и влаги, обеспечиваемая защитной оболочкой, за исключением низковольтного оборудования, не имеющего защиты от влаги: <b>IPX4</b>	
Дату производства данной техники можно получить из серийного номера, расположенного под штрих-кодом (S/N XXXXXXXXX), следующим образом	- 1-ая цифра в S/N соответствует последней цифре года, - 2-ая и 3-я цифры в S/N - порядковому номеру месяца года, - 4-ая и 5-ая цифры в S/N - день
Класс энергопотребления	A

# Техническое обслуживание и уход

RU


## Отключение воды и электрического тока

- Перекрывайте водопроводный кран после каждой стирки. Таким образом сокращается износ водопроводной системы машины и сокращается риск утечек.
- Выньте штепсельную вилку из электро розетки в процессе чистки и технического обслуживания стиральной машины.

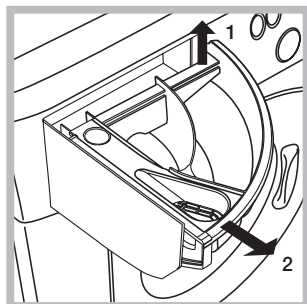
## Уход за стиральной машиной

- Для чистки наружных и резиновых частей стиральной машины используйте тряпку, смоченную теплой водой с мылом. Не используйте растворители или абразивные чистящие средства.
- Стиральная машина укомплектована программой «АВТО-ОЧИСТКА» внутренних деталей, которую необходимо **выполнять без какого-либо белья в барабане**.

Сообщение на дисплее появляется регулярно (приблизительно каждые 50 циклов) для выполнения цикла самоочистки: для очистки стиральной машины и борьбы с отложением накипи и образованием неприятных запахов. Для оптимального ухода мы рекомендуем использовать продукт WPRO против накипи и для обезжиривания согласно инструкциям на упаковке, также за информацией можно обратиться в отдел обслуживания или посетить сайт. [www.hotpoint.eu](http://www.hotpoint.eu).

Hotpoint не несет ответственности за любой возможный ущерб, причиненный при очистке стиральной машины другими продуктами, доступными на рынке. Для активации программы удерживайте нажатой в течение 5 секунд кнопку , после чего нажмите кнопку ПУСК/ПАУЗА, в результате чего запустится программа длительностью приблизительно 70 минут.

## Уход за распределителем моющих средств



Выньте распределитель, приподняв его и потянув наружу (см. схему). Промойте распределитель теплой водой. Эта операция должна выполняться регулярно.

## Уход за люком и барабаном

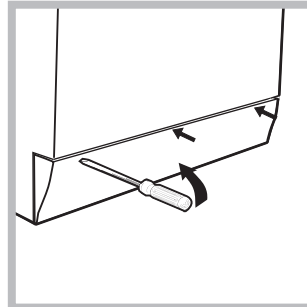
- После использования стиральной машины всегда следует оставлять люк полуоткрытым во избежание образования неприятных запахов в барабане.

## Уход за насосом

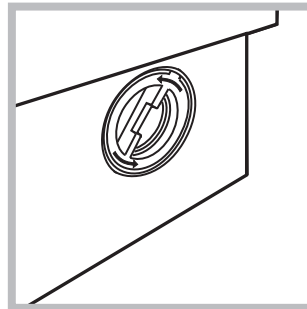
Стиральная машина оснащена самочищающимся насосом, не нуждающимся в техническом обслуживании. Тем не менее мелкие предметы (монеты, пуговицы) могут упасть за кожух, предохраняющий насос, расположенный в его нижней части.

! Проверьте, чтобы цикл стирки завершился, и выньте штепсельную вилку из сетевой розетки.

Для доступа к кожуху:



1. снимите переднюю панель стиральной машины при помощи отвертки (см. схему);



2. отвинтите крышку, повернув ее против часовой стрелки (см. схему): небольшая утечка воды является нормальным явлением;

3. тщательно прочистите внутри кожуха;
4. завинтите крышку на место;
5. установите на место переднюю панель, проверив перед ее прикреплением к машине, чтобы крюки вошли в соответствующие петли.

## Проверка водопроводного шланга

Проверяйте шланг подачи воды не реже одного раза в год. При обнаружении трещин или разрывов шланга замените его: в процессе стирки сильное давление воды в водопроводе может привести к внезапному отсоединению шланга.

! Никогда не пользуйтесь б/у шлангами.

! Стиральная машина спроектирована и изготовлена в соответствии с международными нормативами по безопасности. Необходимо внимательно прочитать настоящие предупреждения, составленные в целях вашей безопасности.

## Общие требования к безопасности

- После использования машины **обязательно** отключайте ее от сети переменного тока и закрывайте водопроводный кран.
- Данное изделие предназначено исключительно для домашнего использования.
- Данное изделие может быть использовано детьми старше 8 лет и лицами с ограниченными физическими, сенсорными или умственными способностями или лицами, не обладающими достаточными знаниями, без контроля опытных лиц или без предварительного обучения правилам безопасного использования изделия и связанным с этим опасностям. Не разрешайте детям играть с изделием. Не поручайте детям обслуживание и уход за изделием без контроля взрослых.
- Не прикасайтесь к изделию влажными руками, босиком или во влажной одежде.
- Не тяните за сетевой кабель для отсоединения изделия из электро розетки, возьмитесь за вилку рукой.
- Не открывайте распределитель порошка в процессе стирки.
- Избегайте контактов со сливаемой водой, так как она может быть очень горячей.
- Категорически запрещается открывать люк силой: это может привести к повреждению защитного механизма, предохраняющего от случайного открытия машины.
- В случае неисправности категорически запрещается открывать внутренние механизмы изделия с целью их самостоятельного ремонта.
- Избегайте контактов детей с работающей стиральной машиной.
- В процессе стирки люк стиральной машины может нагреться.
- При необходимости переместить стиральную машину следует выполнять эту операцию вдвоем или втроем с предельной осторожностью. Никогда не перемещайте машину в одиночку, так как машина очень тяжелая.
- Перед загрузкой в стиральную машину белья проверьте, чтобы барабан был пуст.
- Стиральная машина не предназначена для использования лицами (включая детей) с пониженными физическими, чувственными или умственными способностями или при отсутствии у них жизненного опыта или знаний, если они не находятся под контролем или не проинструктированы об использовании прибора лицом, ответственным за их безопасность. Дети должны находиться под контролем для недопущения игры со стиральной машиной.

## Утилизация

- Уничтожение упаковочных материалов: соблюдайте местные нормативы с целью повторного использования упаковочных материалов.
- Согласно Европейской Директиве 2012/19/EU касательно утилизации электронных и электрических электроприборов электроприборы не должны выбрасываться вместе с обычным городским мусором. Выведенные из строя приборы должны собираться отдельно для оптимизации их утилизации и рекуперации

составляющих их материалов, а также для безопасности окружающей среды и здоровья. Символ зачеркнутая мусорная корзинка, имеющийся на всех приборах, служит напоминанием об их отдельной утилизации. За более подробной информацией о правильной утилизации бытовых электроприборов пользователи могут обратиться в специальную государственную организацию или в магазин.

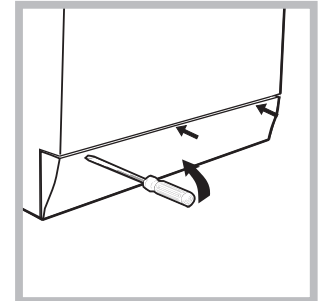
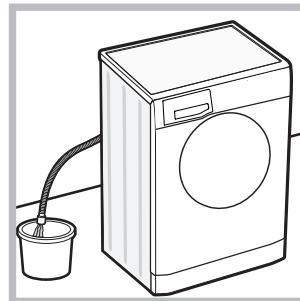
## Условия хранения и транспортировки

- Упакованную стиральную машину следует хранить при относительной влажности не более 80% в закрытых помещениях с естественной вентиляцией. Если машина длительное время не будет использоваться и будет храниться в не отапливаемом помещении, необходимо полностью удалить из машины воду. Перед транспортировкой машины необходимо установить транспортные винты со втулками, чтобы исключить повреждение бака стиральной машины. Транспортировать машину необходимо в рабочем положении (вертикально) любым видом крытого транспорта, надёжно закрепив её. **ЗАПРЕЩАЕТСЯ** подвергать стиральную машину ударным нагрузкам при погрузочно-разгрузочных работах.

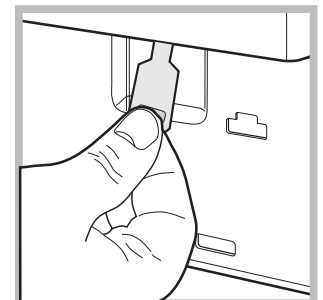
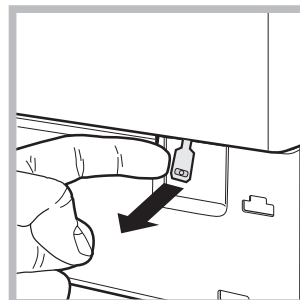
## Аварийное открытие люка

Если по причине отключения электроэнергии невозможно открыть люк машины, чтобы выгрузить чистое белье, действуйте следующим образом:

1. выньте штепсельную вилку машины из электро розетки.



2. проверьте, чтобы уровень воды в машине был ниже отверстия люка. В противном случае слейте излишек воды через сливную трубу в ведро, как показано на схеме.
3. снимите переднюю панель стиральной машины при помощи отвертки (см. схему).

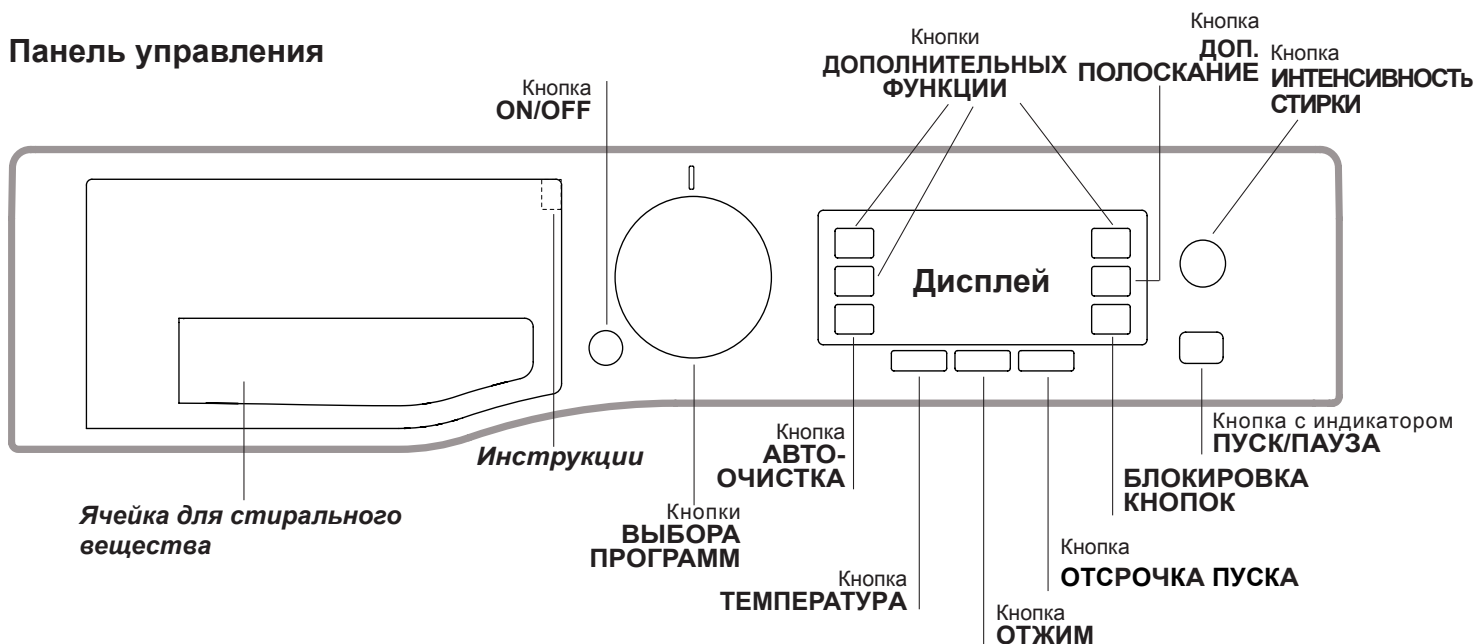


4. потяните наружу язычок, показанный на схеме, вплоть до освобождения пластикового блокировочного винта. Затем потяните его вниз и одновременно откройте люк.
5. установите на место переднюю панель, проверив перед ее прикреплением к машине, чтобы крюки вошли в соответствующие петли.

# Описание стиральной машины


RU

## Панель управления



**Ячейки для стирального вещества:** для загрузки стиральных веществ и добавок (см. «Стиральные вещества и типы белья»).


**Инструкции:** внутри дозатора моющих средств имеются инструкции для всех имеющихся программ, а также графические инструкции по использованию отдельных ячеек дозатора.


Кнопка **ON/OFF** : быстро нажмите эту кнопку для включения или выключения машины. Индикатор ПУСК/ПАУЗА, редко мигающий зеленым цветом, означает, что машина включена. Для выключения стиральной машины в процессе стирки необходимо держать нажатой кнопку, примерно 3 секунды. Короткое или случайное нажатие не приведет к отключению машины. В случае выключения машины в процессе стирки текущий цикл отменяется.


Кнопки **ВЫБОРА ПРОГРАММ**: служат для выбора нужной программы (см. «Таблица программ»).


Кнопки **ДОПОЛНИТЕЛЬНЫХ ФУНКЦИЙ**: нажмите кнопку для выбора нужной вам функции. На дисплее загорится соответствующий индикатор.


Кнопка **АВТО-ОЧИСТКА**: нажмите для осуществления очистки внутренних частей машины (см. «Уход за стиральной машиной»).


Кнопка с индикатором **ИНТЕНСИВНОСТЬ СТИРКИ** : нажмите для выбора желаемой интенсивности стирки.


Кнопка **ДОП. ПОЛОСКАНИЕ** : нажать для выбора нужного режима ополаскивания.

Кнопка **ОТЖИМ** : нажмите эту кнопку для сокращения скорости или полного исключения отжима – значение показывается на дисплее.

Кнопка **ТЕМПЕРАТУРА** : нажмите эту кнопку для уменьшения значения температуры: значение показывается на дисплее.

**БЛОКИРОВКА КНОПОК** : для включения блокировки консоли управления держите кнопку нажатой примерно 2 секунды. Отображение на дисплее надписи «БЛОКИРОВКА КНОПОК ВКЛЮЧЕНА» означает, что панель управления заблокирована (за исключением кнопки ON/OFF). Таким образом, программа не может быть случайно изменена, особенно если в доме дети. Для отключения блокировки консоли управления держите кнопку нажатой примерно 2 секунды.

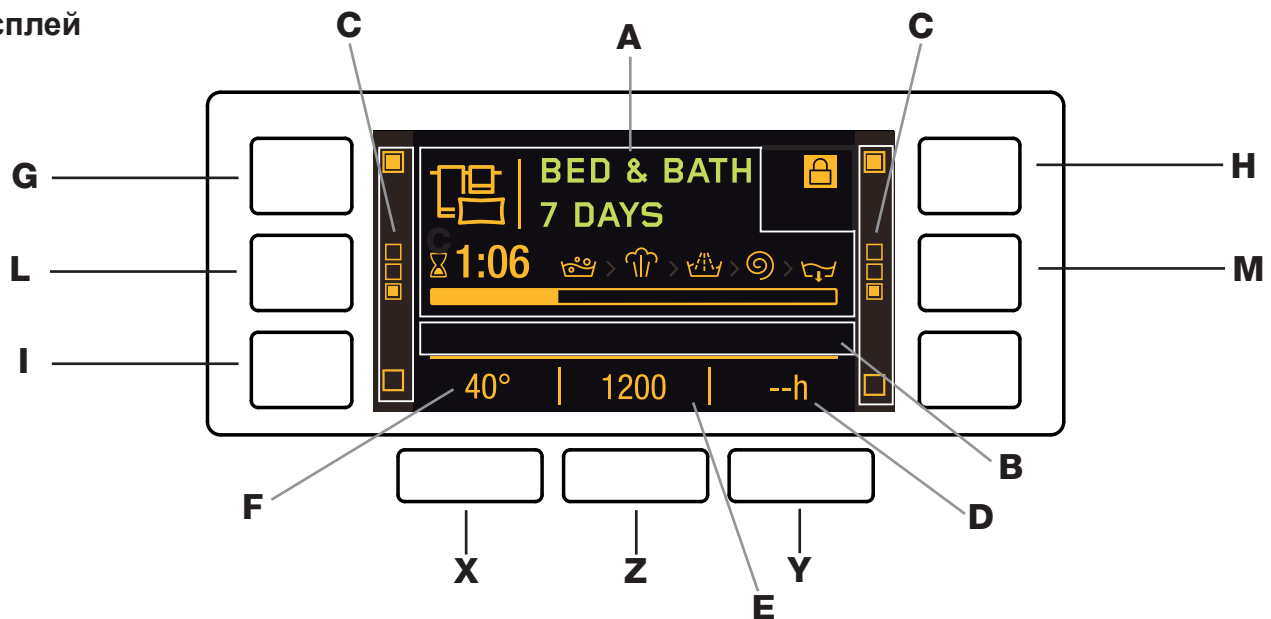
Кнопка **ОТСРОЧКА ПУСКА** : нажмите для программирования времени задержки пуска выбранной программы. Время задержки показывается на дисплее.

Кнопка с индикатором **ПУСК/ПАУЗА**: когда зеленый индикатор редко мигает, нажмите кнопку для запуска цикла стирки. После пуска цикла индикатор перестает мигать. Для прерывания стирки вновь нажмите эту кнопку; индикатор замигает оранжевым цветом. Если символ  не горит, можно открыть люк машины. Для возобновления стирки с момента, когда она была прервана, вновь нажмите эту кнопку.

### Режим ожидания

Настоящая стиральная машина отвечает требованиям новых нормативов по экономии электроэнергии, укомплектована системой автоматического отключения (режим сохранения энергии), включающейся через 30 минут простоя машины. Нажмите один раз кнопку ON/OFF. и подождите, пока машина вновь включится.

## Дисплей



Дисплей служит для программирования машины и предоставляет пользователю множество сведений.

В области **A** высвечиваются иконка и выбранная программа стирки, фазы стирки и время, оставшееся до завершения цикла стирки.

В области **B** высвечиваются два уровня интенсивности, соответствующие опции ИНТЕНСИВНОСТЬ СТИРКИ.

В областях **C** находятся светоиндикаторы, соответствующие доступным функциям.

В области **D** высвечивается время до запуска выбранной программы, в случае если был задан ОТЛОЖЕННЫЙ ПУСК.

На строке **E** показывается максимальное значение скорости отжима, который машина может выполнить в зависимости от выбранной программы; Если программа не предусматривает активации центрифуги, на панели отображается тусклым светом символ "--".

В области **F** высвечивается значение температуры, которую можно установить в соответствии с установленной программой; если программа не предусматривает установки температуры, на панели отображается тусклым светом символ "--".

### Символ заблокированного люка

Включенный символ означает, что люк заблокирован во избежание его случайного открывания. Во избежание повреждений, перед тем как открыть люк, необходимо дождаться, пока погаснет символ.

ПРИМЕЧАНИЕ: если включена функция ОТЛОЖЕННЫЙ ПУСК, люк открыть нельзя. Для этого необходимо переключить машину в режим паузы при помощи кнопки ПУСК/ПАУЗА.

**!** При первом включении машины потребуется выбрать язык, и дисплей автоматически покажет страницу меню выбора языка.

Для выбора нужного языка нажмите кнопки **X** и **Y**, для подтверждения выбора нажмите кнопку **Z**.


Если требуется сменить язык, выключите машину, нажмите одновременно кнопки **G**, **H**, **I** до звукового сигнала, откроется меню выбора языка.

**!** В случае если Вы желаете изменить интенсивность освещения дисплея, которая по умолчанию установлена на самом высоком уровне, выключите машину, одновременно нажмите кнопки **G**, **L**, **M** до звукового сигнала. Нажмите кнопки **X** и **Y** для выбора желаемого уровня яркости, для подтверждения выбора нажмите кнопку **Z**.



**!** Если во время цикла стирки или заданного ОТЛОЖЕННЫЙ ПУСК с дисплеем не выполняются никакие действия в течение 1 минуты, активируется функция "ХРАНИТЕЛЯ ЭКРАНА". Для возврата к предыдущему окну дисплея достаточно нажать любую клавишу.

# Порядок выполнения цикла стирки

RU

- 1. ПОРЯДОК ВКЛЮЧЕНИЯ МАШИНЫ.** Нажмите кнопку , на дисплее появится надпись "HOTPOINT.". Индикатор ПУСК/ПАУЗА редко мигает зеленым цветом.
- 2. ПОРЯДОК ЗАГРУЗКИ БЕЛЬЯ.** Откройте люк машины. Загрузите в барабан белье, не превышая максимальный допустимый вес, указанный в таблице программ на следующей странице.
- 3. ДОЗИРОВКА МОЮЩЕГО СРЕДСТВА.** Выньте распределитель и засыпьте моющее средство в специальные ячейки, как описано в разделе «*Стиральные вещества и типы белья*».
- 4. ЗАКРОЙТЕ ЛЮК.**
- 5. ВЫБОР ПРОГРАММ.** Нажмите одну из кнопок ВЫБОРА ПРОГРАММ для выбора нужной программы. Название программы появится на дисплее. Вместе с программой будет показана температура и скорость отжима, которые могут быть изменены. На дисплее показывается продолжительность данного цикла.
- 6. ПЕРСОНАЛИЗАЦИЯ ЦИКЛА СТИРКИ.** Нажмите соответствующие кнопки:

#### Порядок изменения температуры и/или скорости отжима.

Машина автоматически устанавливает максимальные температуру и скорость отжима, допустимые для выбранной программы, следовательно, эти значения не могут быть увеличены. При помощи кнопки  можно постепенно уменьшить температуру вплоть до стирки в холодной воде (На дисплее высвечивается символ "--"). При помощи кнопки  можно постепенно уменьшить скорость отжима вплоть до его исключения (На дисплее высвечивается символ "--"). При еще одном нажатии этих кнопок вернуться максимальные допустимые значения.


! Исключение: при выборе программы 3 температура может быть увеличена до 90°.

! Исключение: при выборе программы 4 температура может быть увеличена до 60°.

#### Программирование задержка пуска.


Для программирования задержки пуска выбранной программы нажмите соответствующую кнопку вплоть до получения нужного значения задержки. Для отмены задержки пуска нажмите кнопку вплоть до появления на дисплее надписи "-- h".

#### Как задать нужную интенсивность стирки.

Кнопка  позволяет оптимизировать стирку в зависимости от степени загрязнения белья и нужной интенсивности стирки.

Для очень грязного белья нажмите кнопку  вплоть до нахождения режима "ИНТЕНСИВНАЯ СТИРКА". Этот режим обеспечивает высокоэффективную стирку благодаря использованию большего объема воды в начальной фазе цикла и более интенсивного механического движения, а также служит для удаления трудновыводимых пятен. Для белья с незначительным загрязнением или для более деликатной стирки белья нажмите кнопку  вплоть до выбора режима «ДЕЛИКАТНАЯ СТИРКА». Цикл сокращает механическое действие для обеспечения отличных результатов стирки деликатного белья.

#### Как задать режим ополаскивания.

Дополнительная функция  позволяет выбрать нужный режим полоскания для чувствительной кожи. При первом нажатии кнопки задается режим «Доп. полоскание +1», позволяющий выбрать дополнительное полоскание

помимо стандартного цикла полоскания, для удаления всех остатков стирального вещества. В зависимости от нажатия кнопки задается режим «Доп. полоскание +2», позволяющий выбрать два дополнительных режима полоскания помимо стандартного цикла полоскания, что рекомендуется для наиболее чувствительной кожи. При третьем нажатии кнопки задается «Доп. полоскание +3» режим, позволяющий выбрать 3 ополаскивания в дополнение к ополаскиванию стандартного цикла. Если это дополнительная функция активируется в программах с температурой 40°C, она позволяет удалить основные аллергены, такие как кошачья и собачья шерсть и пыль, в программах с температурой выше 40°C достигается отличный уровень защиты от аллергенов. вновь нажмите кнопку для возврата к «Обычное полоскание» режиму полоскания. Если невозможно задать или изменить данную настройку, на дисплее отображается «НЕ ВЫБРАН» или «БЕЗ ИЗМЕНЕНИЙ».




#### Изменение параметров цикла.


- Нажмите кнопку для включения функции; На дисплее загорается соответствующий светоиндикатор.
- Вновь нажмите кнопку для отключения функции; На дисплее гаснет соответствующий светоиндикатор.

! В случае если выбранная функция не совместима с установленной программой, тусклым светом загорится соответствующий светоиндикатор, кроме того, о такой несовместимости предупредит звуковая сигнализация (3 сигнала), а на дисплее появится надпись "НЕ ВЫБРАН".

! В случае если выбранная функция не совместима с предыдущей установленной функцией, на дисплее высвечивается надпись "НЕ ВЫБРАН", активация функции будет невозможной.

! Дополнительные функции могут изменить рекомендуемую загрузку машины и/или продолжительность цикла.

- 7. ПУСК ПРОГРАММЫ.** Нажмите кнопку ПУСК/ПАУЗА: Соответствующий индикатор загорится зеленым светом, и люк заблокируется (символ ЛЮК ЗАБЛОКИРОВАН  загорится). В процессе стирки на дисплее показывается название текущей фазы. Для изменения программы в процессе выполнения цикла переключите машину в режим паузы при помощи кнопки ПУСК/ПАУЗА (индикатор ПУСК/ПАУЗА редко мигает оранжевым цветом). Затем выберите новый цикл и вновь нажмите кнопку ПУСК/ПАУЗА. Если требуется открыть люк после пуска цикла, нажмите кнопку ПУСК/ПАУЗА. Когда погаснет индикатор, ЛЮК ЗАБЛОКИРОВАН , можно открыть люк. Вновь нажмите кнопку ПУСК/ПАУЗА для возобновления программы с момента, в который она была прервана.
- 8. ЗАВЕРШЕНИЕ ПРОГРАММЫ.** Показывается сообщением на дисплее «КОНЕЦ ЦИКЛА». После того, как погаснет символ ЛЮК ЗАБЛОКИРОВАН , можно будет открыть люк. Откройте люк, выгрузите белье и выключите машину.

! Для отмены уже запущенного цикла нажмите на несколько секунд кнопку . Цикл прервется и машина выключится.



### Таблица программ

Программы	Описание программы	Макс темп. (°C)	Макс. скорость (об./мин.)	Стиральные средства		Макс. загрузка (кг)	Продолжительность цикла	
				Стирка	Ополаскиватель			
<b>ЕЖЕДНЕВНЫЕ</b>								
1	УДАЛЕНИЕ ПЯТЕН (УДАЛ. ПЯТЕН)	40°	1200	●	●	4	Продолжительность программ стирки можно проверять по дисплею.	
2	УДАЛ. ПЯТЕН ЭКСПРЕСС	40°	1200	●	●	3,5		
3	ХЛОПОК: сильнозагрязненное белое и деликатное цветное белье.	40° (Max. 90°C)	1200	●	●	8		
4	СИНТЕТИКА: Сильнозагрязненное прочное цветное белье.	40° (Max. 60°C)	1000	●	●	4		
5	БЫСТРАЯ СТИРКА 30' (БЫСТР.СТИРКА 30 минут): Для быстрого освежения малозагрязнённого белья (не для шерсти, шелка и изделий ручной стирки).	30°	800	●	●	3		
<b>СПЕЦИАЛЬНЫЕ</b>								
6	ЗАБОТА о ЦВЕТЕ (ЗАЩИТА ЦВЕТА) (default) => Цветное	40°	1200	●	●	4		
7	ДЕЛИКАТНОЕ (УЛЬТРА ДЕЛИКАТНОЕ)	30°	--	●	●	1		
8	ШЕРСТЬ: Для шерсти, кашемира и т.д.	40°	800	●	●	1,5		
9	ЭКО ХЛОПОК 60°C (1): сильнозагрязненное белое и прочное цветное белье.	60°	1200	●	●	8		
9	ЭКО ХЛОПОК 40°C (2): сильнозагрязненное белое и деликатное цветное белье.	40°	1200	●	●	8		
10	ХЛОПОК 20°C: сильнозагрязненное белое и деликатное цветное белье.	20°	1200	●	●	8		
<b>ДОПОЛНИТЕЛЬНЫЕ</b>								
11	ОСВЕЖИТЬ ПАРОМ	-	-	-	-	1,5		
12	АНТИАЛЛЕРГИЯ	60°	1200	●	●	4		
13	ШЕЛК / ЗАНАВЕСКИ: Для изделий из шелка, вискозы и нижнего белья.	30°	--	●	●	1		
14	ПУХОВИКИ: для стирки пуховиков, содержащих гусиный пух.	30°	1000	●	●	2		
	ПОЛОСКАНИЕ	-	1200	-	●	8		
	ОТЖИМ + СЛИВ	-	1200	-	-	8		
	Только СЛИВ *	-	--	-	-	8		

\* При выборе программы с исключением отжима машина выполняет только слив.

Продолжительность цикла, показанная на дисплее или указанная в инструкциях является расчетом, сделанным на основании стандартных условий. Фактическая продолжительность может варьировать в зависимости от многочисленных факторов таких как температура и давление воды на подаче, температура помещения, количество моющего средства, количество и тип загруженного белья, балансировка белья, выбранные дополнительные функции.

Для всех институтов тестирования:

- 1) Программы управления в соответствии с Директивой EN 60456: задайте программу 9 с температурой 60°C.
- 2) Длинная программа для х/б белья: задайте программу 9 с температурой 40°C.

## Функции стирки

**!** В случае если выбранная функция не совместима с установленной программой, тусклым светом загорится соответствующий светоиндикатор, кроме того, о такой несовместимости предупредит звуковая сигнализация (3 сигнала), а на дисплее появится надпись **"НЕ ВЫБРАН"**.  
**!** В случае если выбранная функция не совместима с предыдущей установленной функцией, на дисплее высвечивается надпись **"НЕ ВЫБРАН"**, активация функции будет невозможной.

### ЭКОНОМИЯ ВРЕМЕНИ

При выборе этой функции длительность программы сокращается до 50% в зависимости от выбранной программы, обеспечивая в тоже время экономию воды и электроэнергии. Используйте эту программу для несильно загрязненного белья.

### ЗАБОТА ЦВЕТЕ (ЗАЩИТА ЦВЕТА)

При установке цикла 6 и выборе этой функции представляется возможность выбрать одну из 3 программ, специально разработанных для максимальной сохранности интенсивности цвета и белизны белого белья:

**Цветное:** для стирки белья светлых цветов. Программа рассчитана на сохранность живости цвета белья после стирок.

**Темное:** программа рассчитана на сохранность цвета темного белья после стирок. Для оптимизации результатов рекомендуется использовать жидкое стиральное вещество преимущественно для темного белья.

**Светлое:** программа рассчитана на сохранность белизны белого белья после стирок. Для оптимизации результатов рекомендуется использовать стиральный порошок.

### ФУНКЦИЯ ПАРА (ОСВЕЖИТЬ ПАРОМ)

При выборе этой функции повышается эффективность стирки за счет выделения пара, который в процессе цикла стирки удаляет также возможные бактерии из тканей, в то же время стирая их. Загрузите белье в барабан стиральной машины, выберите совместимую программу и выберите функцию .

**!** В процессе работы стиральной машины люк может запотеть из-за парообразования.

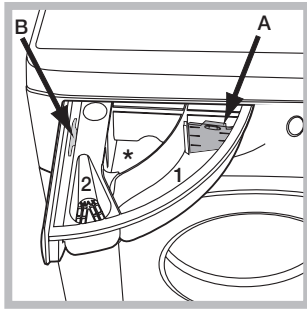
# Стиральные вещества и типы белья

RU

## Распределитель моющих средств

Хороший результат стирки зависит также от правильной дозировки стирального вещества: избыток стирального вещества не гарантирует более эффективную стирку, напротив, способствует образованию налетов внутри стиральной машины и загрязнению окружающей среды.

! Не используйте моющие средства для ручной стирки, так как они образуют слишком много пены.



Выньте распределитель и поместите в него моющее средство или добавку в следующем порядке.

! Не помещайте моющее средство в центральный лоток (\*).

### Отделение 1: моющее средство для стирки (порошок или жидкое)

В случае использования жидкого стирального вещества рекомендуется использовать прилагающийся дозатор **A** для правильной дозировки. Для использования стирального порошка вставьте дозатор в нишу **B**.

### Отделение 2: добавки (ополаскиватель и т.д.)

Не наливайте ополаскиватель выше решетки отделения.

## Подготовка белья

- Разделите белье по следующим признакам:
  - тип ткани / обозначения на этикетке.
  - цвет: отделите цветное белье от белого.
- Выньте из карманов все предметы и проверьте пуговицы.
- Не превышайте значения, указанные в «Таблице программ», указывающие вес сухого белья:

### Сколько весит белье?

- 1 простыня 400-500 гр.
- 1 наволочка 150-200 гр.
- 1 скатерть 400-500 гр.
- 1 халат 900-1200 гр.
- 1 полотенце 150-250 гр.

## Специальные программы

**УДАЛЕНИЕ ПЯТЕН:** программа 1 для стирки очень грязного белья. Программа обеспечивает уровень стирки выше стандартного (уровень A). Не пользуйтесь этой программой, при стирке белья разных цветов. Рекомендуется использовать стиральный порошок. Для трудновыводимых пятен рекомендуется обработать их специальными добавками.

**УДАЛ. ПЯТЕН ЭКСПРЕСС:** программа создана для стирки одежды даже с самыми трудновыводимыми пятнами суточной давности за один час. Подходит для цветного белья из разных материалов, обеспечивая его максимальную сохранность.

**ДЕЛИКАТНОЕ:** используйте программу 7 для стирки очень деликатного белья со стразами или блестками. Рекомендуется вывернуть наизнанку белье перед стиркой и поместить мелкое белье в

специальный мешочек для стирки деликатного белья. Для оптимизации результатов рекомендуется использовать жидкое стиральное вещество для деликатного белья.

### ШЕРСТЬ - Woolmark Apparel Care - Green:

Цикл стирки «Шерсть» данной стиральной машины получил утверждение Компании Woolmark для стирки шерстяных изделий, имеющих классификацию «ручная стирка», при условии, что стирка выполняется согласно инструкциям, указанным на этикетке вещи, и инструкций поставщика настоящей стиральной машины.



### ХЛОПОК 20°C: стандартная программа 10

идеально подходит для стирки х/б белья с небольшим загрязнением. Отличные результаты получаются также при стирке в холодной воде, сравнимые со стиркой при 40°, обеспечиваются механическим действием с часто повторяющимися изменениями скорости.

**ОСВЕЖИТЬ ПАРОМ:** Данная программа освежает вещи, удаляя неприятные запахи и делая ткани более мягкими (1,5 кг, примерно 3 вещи). Загрузите только сухие вещи (не грязные) и выберите программу 11. По завершении цикла вещи будут слегка влажными, их можно надеть через несколько минут. Программа 11 облегчает глажку.

! Не рекомендуется для шерстяных или шелковых вещей.

! Не добавляйте ополаскиватель или стиральное вещество.

**АНТИАЛЛЕРГИЯ:** используйте программу 12 для удаления основных аллергенов таких как пыльца, чесоточных клещей, собачьей или кошачьей шерсти.

**ШЕЛК:** используйте специальную программу 13 для стирки всех шелковых вещей. Рекомендуется использовать специальное стиральное вещество для деликатных тканей.

**ЗАНАВЕСКИ:** сверните и положите в наволочку или в сетчатый мешочек. Используйте программу 13.

**ПУХОВИКИ:** для стирки пуховиков, содержащих гусиный пух, таких как пуховые куртки или подушки (весом не более 2 кг), используйте специальную программу 14.

## Система балансировки белья

Перед каждым отжимом во избежание чрезмерных вибраций и для равномерного распределения белья в барабане машина производит вращения со скоростью, слегка превышающей скорость стирки. Если после нескольких попыток белье не будет правильно сбалансировано, машина произведет отжим на меньшей скорости по сравнению с предусмотренной.

Если ваша стиральная машина не работает. Прежде чем обратиться в Центр Сервисного обслуживания (см. *Сервисное обслуживание*), проверьте, можно ли устранить неисправность, следуя рекомендациям, приведенным в следующем перечне.

## Неисправности:

## Возможные причины / Методы устранения:

**Стиральная машина не включается.**

- Штепсельная вилка не соединена с электро розеткой или отходит и не обеспечивает контакта.
- В доме отключено электричество.

**Цикл стирки не запускается.**

- Люк машины закрыт неплотно.
- Не была нажата кнопка ON/OFF.
- Не была нажата кнопка ПУСК/ПАУЗА.
- Перекрыт водопроводный кран.
- Была запрограммирована задержка запуска цикла.

**Стиральная машина не заливает воду (На дисплее показывается сообщение «НЕТ ВОДЫ, Открыть кран»).**

- Водопроводный шланг не подсоединен к крану.
- Шланг согнут.
- Перекрыт водопроводный кран.
- В доме нет воды.
- Недостаточное водопроводное давление.
- Не была нажата кнопка ПУСК/ПАУЗА.

**Машина непрерывно заливает и сливает воду.**

- Сливной шланг не находится на высоте 65 – 100 см. от пола (см. «Установка»).
- Конец сливного шланга погружен в воду (см. «Установка»).
- Настенное сливное отверстие не оснащено вантузом для выпуска воздуха.

Если после вышеперечисленных проверок неисправность не будет устранена, следует перекрыть водопроводный кран, выключить стиральную машину и обратиться в Центр Сервисного Обслуживания. Если ваша квартира находится на последних этажах здания, могут наблюдаться явления сифона, поэтому стиральная машина производит непрерывный залив и слив воды. Для устранения этой аномалии в продаже имеются специальные клапаны против явления сифона.

**Стиральная машина не сливает воду и не отжимает белье.**

- Выбранная программа не предусматривает слив воды: для некоторых программ необходимо включить слив вручную.
- Сливной шланг согнут (см. «Установка»).
- Засорен сливной трубопровод.

**Стиральная машина сильно вибрирует в процессе отжима.**

- В момент установки стиральной машины барабан был разблокирован неправильно (см. «Установка»).
- Стиральная машина установлена неровно (см. «Установка»).
- Машина зажата между стеной и мебелью (см. «Установка»).

**Утечки воды из стиральной машины.**

- Плохо прикручен водопроводный шланг (см. «Установка»).
- Засорен распределитель моющего средства (порядок его чистки см. в параграфе «Техническое обслуживание и уход»).
- Сливной шланг плохо закреплен (см. «Установка»).

**Машина заблокирована, дисплей мигает и показывает код неисправности (наприм., F-01, F-..).**

- Выключите машину и выньте штепсельную вилку из сетевой розетки, подождите 1 минуту и вновь включите машину. Если неисправность не устраняется, обратитесь в Сервисную Службу.

**В процессе стирки образуется слишком обильная пена.**

- Моющее средство непригодно для стирки в стиральной машине (на упаковке должно быть указано «для стирки в стиральной машине», «для ручной и машинной стирки» или подобное).
- В распределитель было помещено чрезмерное количество моющего средства.

# Сервисное обслуживание

---

RU

Мы заботимся о своих покупателях и стараемся сделать сервисное обслуживание наиболее качественным. Мы постоянно совершенствуем наши продукты, чтобы сделать Ваше общение с техникой простым и приятным.

## Уход за техникой

Продлите срок эксплуатации и снизьте вероятность поломки техники.

Воспользуйтесь профессиональными средствами для ухода за техникой от Indesit Professional для наиболее простого, эффективного и легкого ухода за Вашей бытовой техникой.

Продукты Indesit Professional производятся в Италии с соблюдением высоких европейских стандартов в области качества, экологии и безопасности использования и созданы с учетом многолетнего опыта производителя техники. Узнайте подробнее на сайте [www.hotpoint-ariston.com](http://www.hotpoint-ariston.com) в разделе «Сервис» и спрашивайте в магазинах Вашего города.

## Авторизованные сервисные центры

Чтобы быть ближе к нашим потребителям, мы создали широкую сервисную сеть, особенностью которой является высокая подготовка, профессионализм и честность сервисных мастеров. На сегодняшний день она насчитывает около 350 сервисных центров на территории России и СНГ.

Их контакты Вы можете найти в сервисном сертификате и на сайте [www.hotpoint-ariston.com](http://www.hotpoint-ariston.com) в разделе «Сервис».

## Если вам надо обратиться в сервисный центр:

**Внимание! При ремонте требуйте использования оригинальных запасных частей.**

### Перед тем как обратиться в Службу Сервиса:

- Проверьте, нельзя ли устранить неисправность самостоятельно (см. «Неисправности и методы их устранения»);
- Вновь запустите программу для проверки исправности машины;
- В противном случае обратитесь в Авторизованный Сервисный Центр по телефонам, указанным в гарантийном таллоне.

! Никогда не обращайтесь к неавторизованным сервисным центрам.

### При обращении в Сервисную Службу необходимо сообщить:

- тип неисправности;
- номер гарантийного документа (сервисной книжки, сервисного сертификата и т.п.);
- модель машины (Мод.) и серийный номер (S/N), указанные в информационной табличке, расположенной на задней панели стиральной машины.

Другую полезную информацию и новости Вы можете найти на сайте [www.hotpoint-ariston.com](http://www.hotpoint-ariston.com) в разделе «Сервис».

KZ

Қазақша

RSD 8229

### Мазмұны

KZ

#### Орнату, 14-15

Қаптамадан алу және түзулеу  
Ток пен суды қосу  
Бірінші жуу циклы  
Техникалық деректері

#### Күтім және пайдалану, 16

Су мен токты өшіру  
Кір жуғыш машинаны тазалау  
Жуғыш зат тартпасын тазалау  
Құрылғының есігі мен барабанына күтім көрсету  
Сорғыны тазалау  
Судың кіріс түтігін тексеру

#### Сақтандырулар мен кеңестер, 17

Жалпы қауіпсіздік  
Қоқысқа тастау  
Сақтау және тасымалдау шарттары  
Есікті қолмен ашу

#### Кір жуғыш машина сипаттамасы, 18-19

Басқару тақтасы  
Дисплей

#### Жуу циклын іске қосу, 20

#### Жуу циклдары мен функциялары, 21

Жуу циклдарының кестесі  
Жуу функциялары

#### Жуғыш заттар мен кірлер, 22

Жуғыш зат тартпасы  
Кірлерді дайындау  
Арнайы жуу циклдары  
Жүкті теңестіру жүйесі

#### Ақаулықтарды жою, 23

#### Қызмет көрсету, 24

# Орнату

KZ

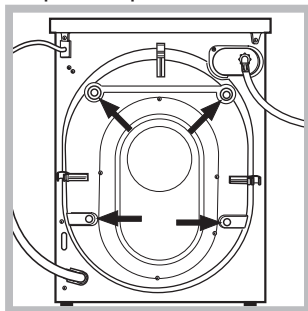
! Бұл нұсқаулықты кейін қарау үшін жоғалып қалмайтындай бір жерге сақтап қою керек. Кір жуғыш машина сатылса, тасымалданса немесе көшірілсе, нұсқаулық құрылғымен бірге болатынын қамтамасыз етіңіз, солайша жаңа иесі оның жұмысы мен мүмкіндіктерімен танысады.

! Осы нұсқаулықты мұқият оқып шығыңыз: оның ішінде құрылғыны қауіпсіз орнату және қолдану туралы маңызды ақпараттар қамтылған.

## Қаптамадан алу және түзулеу

### Қаптамадан алу

1. Кір жуғыш машинаны қаптамасынан алыңыз.
2. Тасымалдау барысында кір жуғыш машина зақымдалмағанын тексеріңіз. Ол зақымдалған болса, сатушыға хабарласыңыз және орнату үдерісін тоқтатыңыз.



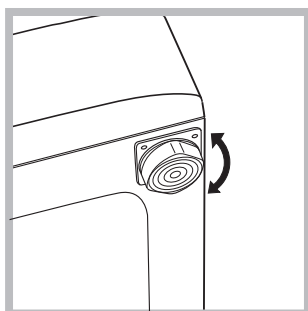
3. Құрылғының артқы жағында орналасқан 4 қорғаныш бұрандасын (тасымалдау кезінде қолданылады) және тиісті төсемі бар резеңке тығырықты алып тастаңыз (суретті қараңыз).

4. Тесіктерді бірге берілген пластикалық тығындармен жабыңыз.
5. Барлық бөлшектерді сақтап қойыңыз: кір жуғыш машинаны басқа жерге тасымалданатын болса, олар керек болады.

! Қаптама материалдарын балалардың ойыншығы ретінде қолдануға болмайды.

! Ораушы және жеке оның элементтері азықпен байланысу үшін арналмаған.

### Түзулеу



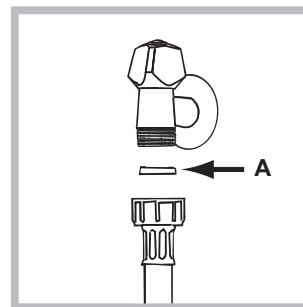
1. Кір жуғыш машинаны қабырғаға, жиһазға, шкафа немесе басқа кез келген затқа сүйемей, тегіс әрі қалыпты еденге орнатыңыз.

2. Еден түзу болмаса, алдыңғы аяқтарды қатайту немесе босату арқылы құрылғыны түзулеңіз (суретті қараңыз); құрылғының үстіңгі жағымен салыстырып өлшенген еңкею бұрышы 2°-тан аспауы керек.

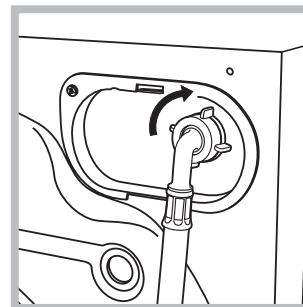
Құрылғы дұрыс түзулеу оған тұрақтылық береді, дірілдеу мен шамадан тыс шуылдың болмауына көмектеседі және жұмыс істеген кезде қозғалуына жол бермейді. Құрылғы кілемге немесе кілемшеге қойылса, аяқтарын оның астында вентиляция үшін жеткілікті орын болатындай реттеу керек.

## Ток пен суды қосу

### Судың кіріс түтігін жалғау



1. А төсемесін су құйғыш шлангінің ұшына қойып, оны суық су құбырының 3/4 дюймдік бұрандалы тесігіне кигізіңіз (сур. қара.). Қосар алдында су құбырының шүмегін ашып, лас суды ағызып жіберіңіз.

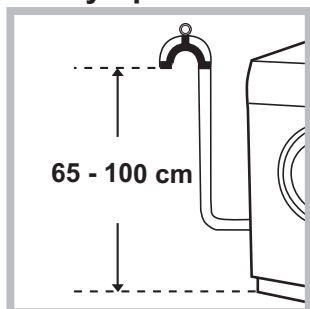


2. Кіріс түтігін кір жуғыш машинаның артқы жағының жоғарғы оң жағында орналасқан тиісті су кірісіне бұрап жалғаңыз (суретті қараңыз).

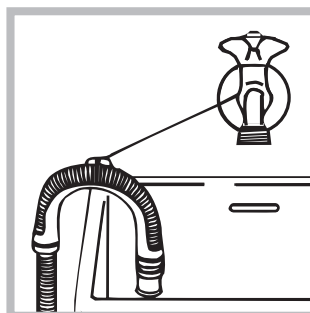
3. Түтік бүктелмегеніне немесе майыстырылмағанына көз жеткізіңіз. ! Шүмектегі су қысымы Техникалық мәліметтер кестесінде көрсетілген мәндер аралығында болуы тиіс (келесі бетті қараңыз).

! Кіріс түтігінің ұзындығы жеткіліксіз болса, мамандырылған дүкенге немесе куәландырылған маманға хабарласыңыз. ! Бұрын қолданылған түтіктерді пайдаланушы болмаңыз. ! Құрылғымен бірге берілген түтіктерді қолданыңыз.

## Ағызу түтігін жалғау



Ағызу түтігін майыстырмай, еденнен 65-100 см жоғары орналасқан ағызу құбырына немесе қабырғадағы канализация құбырына жалғаңыз.



Немесе ағызу түтігін ваннаның шетінен асырып іліп, бағыттауышты (оны техникалық көмек көрсету орталығынан сатып алуға болады) шүмекке бекітіңіз (суретті қараңыз).

Түтіктің шеті су астында болмауы тиіс.

! Түтікті ұзартуға қарсымыз; бірақ басқа амалы болмаса, ұзарту түтігінің диаметрі бастапқы түтіктің диаметрімен бірдей болуы және оның ұзындығы 150 см-ден аспауы керек.

## Электр қосылымдары

Құрылғыны розеткаға қоспас бұрын, мына жағдайларға көз жеткізіңіз:

- розетка жерге тұйықталған және қолданыстағы заңды ережелерге сәйкес келеді;
- розетка Техникалық деректер кестесінде көрсетілген құрылғының ең жоғарғы қуатына төзімді (жанындағы ақпаратты қараңыз);
- қуат көзінің кернеуі Техникалық деректер кестесіндегі мәндер ауқымында (жанындағы ақпаратты қараңыз);
- розетка кір жуғыш машинаның айырына сәйкес келеді. Олай болмаса, розетканы немесе айырды ауыстырыңыз.

! Жабық жер болса да, кір жуғыш машинаны сыртта орнатпау қажет. Құрылғыны жаңбыр, боран және басқа да ауа-райы жағдайларында қалдыру аса қауіпті.

! Кір жуғыш машина орнатылғаннан кейін розеткаға оңай қол жеткізу мүмкін болуы тиіс.

! Бірнеше розеткалар мен ұзартқыш сымдарын пайдаланбаңыз.

! Сымды майыстыруға немесе оған қысым салуға болмайды.

! Ток сымын тек өкілетті мамандар ауыстыруы тиіс.

Ескерту! Осы ережелер сақталмаған жағдайда, компания жауапты болмайды.

## Бірінші жуу циклы

Құрылғы орнатылғаннан кейін және оны алғаш рет пайдаланбас бұрын, "Өзін-өзі тазалау" жуу циклын қолдана отырып, жуғыш затпен кірлерді салмай-ақ, жуу циклын іске қосыңыз («Кір жуғыш машинаны тазалау»).

Техникалық деректері	
Үлгі	RSD 8229
Өлшемдері	ені 59,5 см биіктігі 85 см тереңдігі 47,5 см
Сыйымдылығы	1 - 8 кг
Электр қосылымдары	құрылғыға бекітілген техникалық деректер тақтасын қараңыз
Су қосылымдары	ең жоғары қысым 1 МПа (10 бар) ең төмен қысым 0,05 МПа (0,5 бар) барабан сыйымдылығы 54 литр
Айналдыру жылдамдығы	1200 айналым/мин мәніне дейін
Қуатты есептеу бағдарламалары мына стандартқа сәйкес: EN 60456	9 бағдарламасы; температура 60°C; 8 кг жүкті қолдана отырып.
 	Бұл құрылғы төмендегі ЕО директиваларына сәйкес келеді: - EMC 2014/30/EU (Электр магниттік үйлесімділік) - LVD 2014/35/EU (Төмен кернеу) - 2012/19/EU - (WEEE)

# Күтім көрсету және техникалық қызмет көрсету

KZ

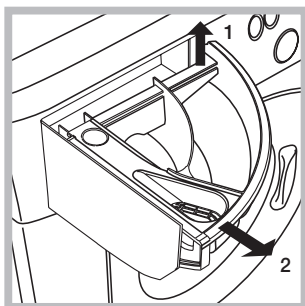
## Су мен токты өшіру

- Әрбір жуу циклынан кейін су шүмегін жауып отырыңыз. Бұл кір жуғыш машинаның ішіндегі гидравликалық жүйенің тозуын шектейді және су ағып кетудің алдын алуға көмектеседі.
- Кір жуғыш машинаны тазалаған кезде және техникалық қызмет көрсету жұмыстарын орындаған кезде оны токтан ажыратыңыз.

## Кір жуғыш машинаны тазалау

- Құрылғының сыртқы жақтары мен резеңкеден жасалған құрамдас бөліктерін жылы сабынды сумен суланған жұмсақ шүберекпен тазалауға болады. Еріткіштерді немесе абразивті заттарды қолданбаңыз.
- Кір жуғыш машинада ішкі бөлшектеріне арналған «Өзін-өзі тазалау» бағдарламасы бар, оны **барабанға ешбір зат салмай** іске қосу керек. Кір жуғыш машинаны тазалау және қақ жиналу мен жағымсыз иістердің пайда болуына жол бермеу үшін пайдаланушыға Өзін-өзі тазалау циклін іске қосу туралы хабар дисплейде жүйелі түрде көрсетіледі (шамамен 50 цикл сайын). Оңтайлы техникалық қызмет көрсету нәтижелеріне қол жеткізу үшін WPRO қақ және май кетіргішін қаптамадағы нұсқауларға сәйкес қолдануды ұсынамыз. Өнімді техникалық көмек көрсету қызметіне хабарласу немесе [www.hotpoint.eu](http://www.hotpoint.eu) сайты арқылы сатып алуға болады. Hotpoint компаниясы нарықтағы басқа кір жуғыш машиналарға арналған тазалау өнімдерін қолдану салдарынан құрылғыға келген қандай да бір зақымға жауапты болудан бас тартады. Бағдарламаны іске қосу үшін,  түймесін 5 секунд басып тұрыңыз, одан кейін БАСТАУ/ТОҚТАТА ТҰРУ түймесін басып, шамамен 70 минут орындалатын бағдарламаны бастаңыз.

## Жуғыш зат тартпасын тазалау



Диспенсерді көтеріп, тарту арқылы шығарып алыңыз (*суретті қараңыз*). Оны су ағыны астында жуыңыз; бұл әрекетті жиі қайталап тұру керек.

## Құрылғының есігі мен барабанына күтім көрсету

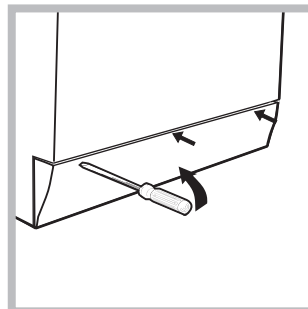
- Жағымсыз иістер пайда болмауы үшін есікті әрқашан сәл ашып қою керек.

## Сорғыны тазалау

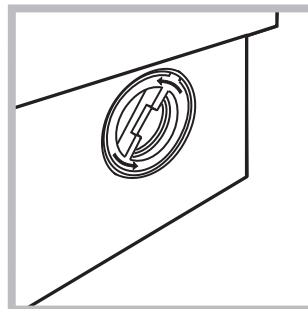
Кір жуғыш машина ешбір техникалық қызмет көрсетуді қажет етпейтін, өзін-өзі тазалайтын сорғымен жабдықталған. Кейде кіші заттар (тиындар немесе түймелер сияқты) сорғының төменгі жағындағы, оны қорғайтын алдыңғы камераға түсіп кетуі мүмкін.

! Жуу циклы аяқталғанына көз жеткізіңіз де, құрылғыны розеткадан ағытыңыз.

Алдыңғы камераға қол жеткізу үшін:



1. бұрағыштың көмегімен, кір жуғыш машинаның алдыңғы төмен бөлігіндегі қақпақ панелін алып тастаңыз (*суретті қараңыз*);



2. қақпақты сағат тіліне қарсы бағытта бұру арқылы бұрап шығарып алыңыз (*суретті қараңыз*): кішкене су ағып кетуі мүмкін. Бұл қалыпты жағдай;

3. ішін жақсылап тазалаңыз;
4. қақпақты орнына бұраңыз;
5. құрылғыға итеріп салмас бұрын, ілмектері орнына мықтап отырғанына көз жеткізіп, панельді орнына қойыңыз.

## Судың кіріс түтігін тексеру

Кіріс түтігін кем дегенде жылына бір рет тексеріңіз. Шатынаған болса, оны дереу ауыстыру керек: жуу циклдарының барысында су қысымы өте жоғары болады және шатынаған түтік жарылып кетуі әбден мүмкін.

! Бұрын қолданылған түтіктерді пайдаланушы болмаңыз.



! Бұл кір жуғыш машина халықаралық қауіпсіздік ережелеріне сай өңделіп шығарылған. Төмендегі ақпарат қауіпсіздік ережелерін ескерту мақсатында берілген және оны мұқият оқып шығу қажет.

## Жалпы қауіпсіздік

- Бұл құрылғы қауіпсіздіктеріне жауапты адам құрылғыны қолдану бойынша кеңес не нұсқау бермеген жағдайда, дене, сезіну немесе ой қабілеті төмен немесе тәжірибесі мен білімі жеткіліксіз адамдармен (оның ішінде балалармен) қолданылуға арналмаған. Балалар құрылғымен ойнамауы үшін оларды бақылау керек.
- Бұл құрылғы тек үйде пайдаланылуға арналған.
- Құрылғыны жалаң аяқ немесе қолыңыз немесе аяғыңыз ылғал болғанда ұстамаңыз.
- Құрылғыны розеткадан ағытқан кезде ток кабелінен ұстап тартпаңыз. Айырды ұстап тартыңыз.
- Құрылғы жұмыс істеп тұрған кезде жуғыш зат тартпасын ашпаңыз.
- Ағызылған суға тиіңіз, себебі оның температурасы өте жоғары болуы мүмкін.
- Есікті күштеп тартпаңыз. Әйтпесе, кездейсоқ ашудан қорғауға арналған қауіпсіздік құлпы механизмі зақымдалуы мүмкін.
- Құрылғы бұзылып қалса, ешбір жағдайда өз бетіңізбен жөндеу мақсатында ішкі бөліктерге тиюіш болмаңыз.
- Әрқашанда балаларды құрылғыдан алыс ұстаңыз.
- Жуу циклы барысында есік қатты қызып кетуі мүмкін.
- Құрылғыны жылжыту керек болса, екі немесе үш адамнан тұратын топпен жұмыс істеңіз және де өте абай болыңыз. Мұны жалғыз өзіңіз орындаушы болмаңыз, себебі құрылғы өте ауыр.
- Кірлерді кір жуғыш машинаға салмас бұрын, барабан бос екеніне көз жеткізіңіз.

## Қоқысқа тастау

- Орама материалдарын қоқысқа тастау: ораманың қайта пайдаланылуы мүмкін болатындай жергілікті ережелерді орындаңыз.
- Электр және электроникалық құралдардың қалдықтарына қатысты 2012/19/EU Еуропа заңнамасына сәйкес үй құрылғылары қалыпты сортталмаған қалалық қалдық ағымымен бірге жойылмауы тиіс. заңнамасына сәйкес үй құрылғылары қалыпты сортталмаған қалалық қалдық ағымымен бірге жойылмауы тиіс. Қоршаған орта мен адам денсаулығына тиетін зиянның алдын ала отырып, ескі құрылғылар қайта пайдалануды және қайта өңдеуді оңтайландыру мақсатында бөлек жиналуы керек. Өнімдегі сызылған «доңғалақты қоқыс жәшік» сізге құрылғыны тастаған уақытта бөлек жиналуы туралы есіңізге салады. Ескі құрылғыларды дұрыс тастау жөнінде ақпарат алу үшін пайдаланушылар жергілікті өкілдеріне немесе сатушыларына хабарласулары керек.

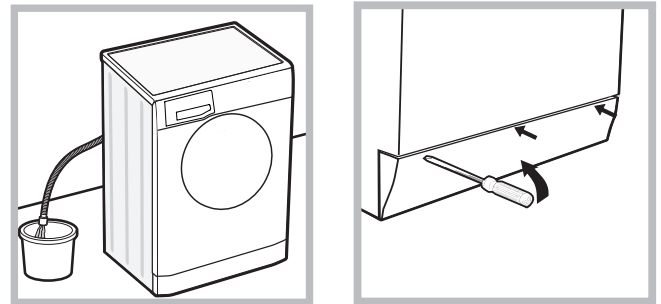
## Сақтау және тасымалдау шарттары

- Буып түйілген кір жуғыш машина табиғи түрде желдетілетін, ылғалдығы 80 %-дан аспайтын жабық жайда сақталуы тиіс.  
Кір жуғыш машина ұзақ уақыт бойы қолданылмайтын болса және жылытылатын жайда сақталса, ішіндегі суды толығымен ағызу керек. Тасымалдамас бұрын кір жуғыш машинаның барабанына зақым келмеуі үшін, тасымалдау бұрандаларын машинадағы төлкелерге бекіту керек.  
Кір жуғыш машина бір орынға мықтап бекітіліп, кез келген жабық көлікпен тік қалыпта (жұмыс істеген кездегі қалпы) тасымалдануы тиіс.  
Тиеген және түсірген кезде кір жуғыш машинаға механикалық соққы тигізуге ТЫЙЫМ САЛЫНАДЫ.

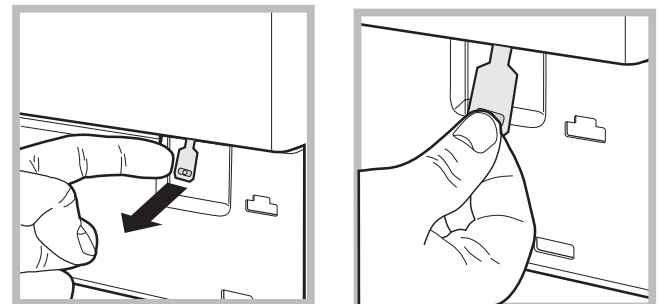
## Есікті қолмен ашу

Ток өшіп қалғанға байланысты есікті ашу мүмкін болмаса және кірлерді алғыңыз келсе, төмендегі әрекеттерді орындаңыз:

1. айырды розеткадан ағытыңыз.



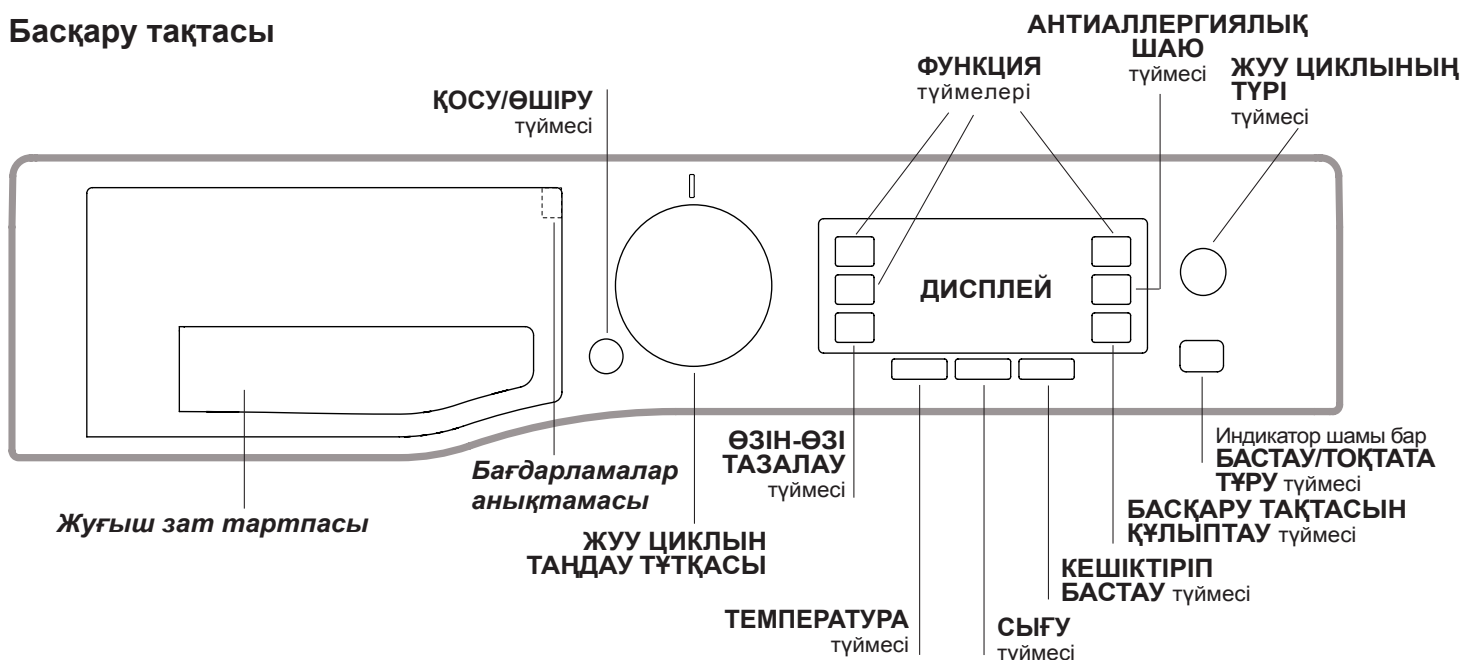
2. құрылғы ішіндегі судың деңгейі есік саңылауынан төмен екеніне көз жеткізіңіз; олай болмаса, ағызу түтігінің көмегімен, суретте көрсетілгендей, артық суды шелекке ағызып алыңыз.
3. бұрағыштың көмегімен, кір жуғыш машинаның алдыңғы төмен бөлігіндегі қақпақ панелін алып тастаңыз (суретті қараңыз).



4. пластикалық арқалық өзінің тоқтау позициясынан босағанша, суретте көрсетілгендей, ілмектің көмегімен сыртқа қарай тартыңыз; төмен қарай тартып, бір уақытта есікті ашыңыз.
5. құрылғыға итеріп салмас бұрын, ілмектері орнына мықтап отырғанына көз жеткізіп, панельді орнына қойыңыз.


# Кір жуғыш машина сипаттамасы

## Басқару тақтасы



**Жуғыш зат тартпасы:** жуғыш заттар мен жуғыш қосындыларды енгізу үшін пайдаланылады («Жуғыш заттар мен кірлер» тарауын қараңыз).

**Бағдарламалар анықтамасы:** жуғыш зат диспенсерінің ішіндегі Бағдарламалар анықтамасында қолдануға болатын барлық бағдарламалар және диспенсердің бөліктерін қолдану жөніндегі сызбалық нұсқаулық көрсетілген.


**ҚОСУ/ӨШІРУ**  түймесі: оны құрылғыны қосу немесе өшіру үшін аз уақыт басыңыз. БАСТАУ/ТОҚТАТА ТҰРУ индикатор шамы жасыл түспен баяу жыпылықтап тұрса, демек құрылғы қосылған. Жуу циклы барысында кір жуғыш машинаны өшіру үшін, түймені шамамен 3 секунд басып ұстап тұрыңыз; егер түйме аз уақыт немесе кездейсоқ басылса, құрылғы өшпейді. Құрылғы жуу циклы барысында өшірілсе, бұл жуу циклы доғарылады.


**ЖУУ ЦИКЛЫН ТАҢДАУ ТҮТҚАСЫ:** қажетті жуу циклын орнату үшін пайдаланылады («Бағдарламалар мен жуу циклдарының кестесін» қараңыз).

**ФУНКЦИЯ** түймелері: қажетті функцияны таңдау үшін түймені басыңыз. Дисплейдегі тиісті индикатор шамы жанады.

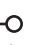
**ӨЗІН-ӨЗІ ТАЗАЛАУ** түймесі: құрылғының ішкі бөліктерін тазалау үшін басыңыз («Кір жуғыш машинаны тазалау»).


**ЖУУ ЦИКЛЫНЫҢ ТҮРІ** түймесі : жуу циклының қажетті қарқындығын таңдау үшін басыңыз.

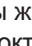
**АНТИАЛЛЕРГИЯЛЫҚ ШАЮ** түймесі : қажетті шаю түрін таңдау үшін басыңыз.

**СЫҒУ** түймесі : сығу циклын азайту немесе толығымен алып тастау үшін басыңыз – мәні дисплейде көрсетіледі.

**ТЕМПЕРАТУРА** түймесі : температураны азайту үшін басыңыз: мән дисплейде көрсетіледі.

**БАСҚАРУ ТАҚТАСЫН ҚҰЛЫПТАУ** түймесі : басқару тақтасының құлпын қосу үшін түймені шамамен 2 секунд басып ұстап тұрыңыз. Дисплейде «KEY LOCK ON» (ТҮЙМЕЛЕР ҚҰЛПЫ қосылды) жазуы көрсетілгенде, басқару панелі құлыпталады (ҚОСУ/ӨШІРУ батырмасын қоспағанда). Яғни, жуу циклдарын кездейсоқ түрде өзгертуден қорғауға болады, әсіресе, үйде балалар болса. Басқару тақтасының құлпын өшіру үшін түймені шамамен 2 секунд басып ұстап тұрыңыз.

**КЕШІКТІРІП БАСТАУ** түймесі : таңдалған жуу циклы үшін кешіктіріп бастауды орнату үшін басыңыз. Кешіктіру уақыты дисплейде көрсетіледі.

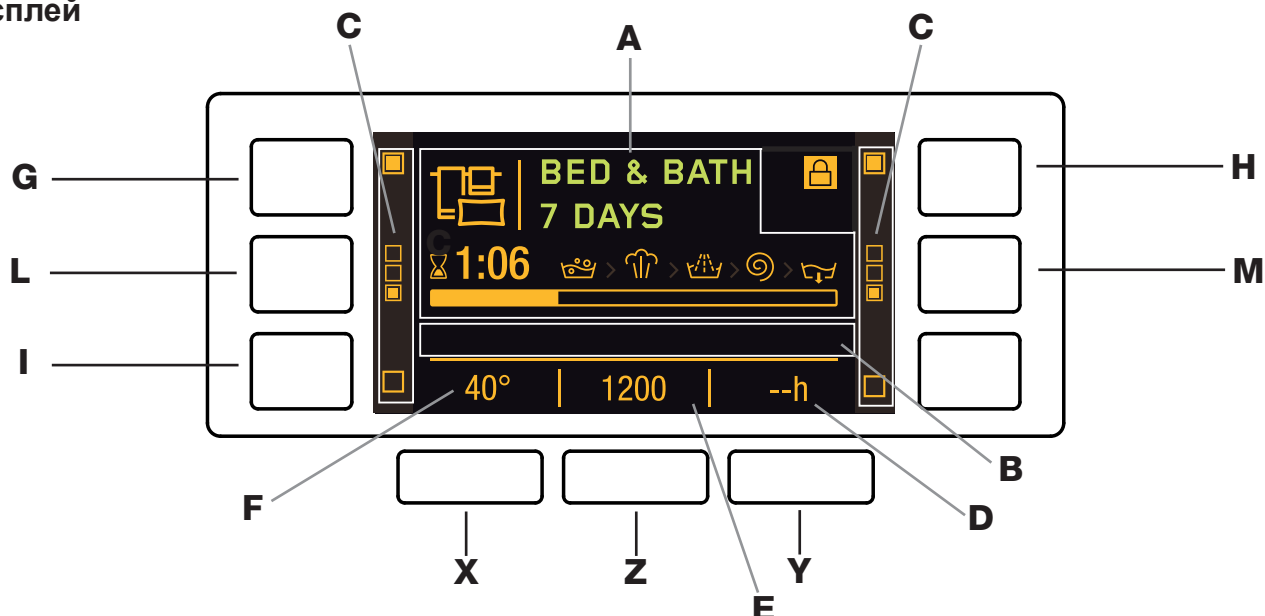
Индикатор шамы бар **БАСТАУ/ТОҚТАТА ТҰРУ** түймесі: жасыл индикатор шамы баяу жыпылықтап тұрғанда, жуу циклын бастау үшін түймені басыңыз. Цикл басталғаннан кейін индикатор шамы бір қалыпта жанып тұрады. Жуу циклын тоқтата тұру үшін, түймені тағы бір рет басыңыз; индикатор шамы қызғылт сары түспен жыпылықтайды.  таңбасы жанса, демек есікті ашуға болады. Жуу циклын тоқтатылған жерінен бастау үшін түймені тағы бір рет басыңыз.

### Күту режимі

Осы кір жуғыш машина, жаңа қуатты үнемдеу ережелеріне сәйкес, ешбір әрекет байқалмаса, шамамен 30 минуттан кейін қосылатын автоматты күту жүйесімен жабдықталған. ҚОСУ-ӨШІРУ түймесін аз уақыт басып, құрылғының іске қосылуын күтіңіз.

## Дисплей

KZ



Дисплей құрылғыны бағдарламалаған кезде пайдалы және өте көп ақпарат береді.

**A** аймағында мыналар көрсетіледі: белгіше мен таңдалған жуу бағдарламасы, жуу кезеңдері мен жуу циклінің аяқталуына дейін қалған уақыт.

**B** аймағында ЖУУ ЦИКЛЫНЫҢ ТҮРІ опциясына байланысты екі қарқындылық деңгейі болады.

Қолдануға болатын функциялардың тиісті индикатор шамдары **C** аймағында көрсетіледі.

КЕШІКТІРІП БАСТАУ функциясы орнатылған болса, **D** аймағында таңдалған бағдарламаның басталуына дейін қалған уақыт көрсетіледі.

**E** жолы ең көп сығу жылдамдығының мәнін көрсетеді (ол таңдалған жуу циклына байланысты болады); Бағдарламада сығу циклі болмаса, аймақта күңгірт "--" таңбасы көрсетіледі.

**F** аймағында орнатылған бағдарламаға қарай таңдауға болатын температура мәні көрсетіледі; бағдарламаның температурасын таңдау мүмкін болмаса, аймақта күңгірт "--" таңбасы көрсетіледі.

### Есік құлыптаулы таңбасы

Таңба жанып тұрса, ол кір жуғыш машина есігінің кездейсоқ ашылуына жол бермеу үшін оның құлыпталғанын білдіреді. Кез келген зақымдалудың алдын алу үшін құрылғы есігін ашпас бұрын таңбаның өздігінен өшуін күтіңіз. Ескертпе: КЕШІКТІРІП БАСТАУ функциясы іске қосылған болса, есікті ашу мүмкін болмайды; оны ашу керек болса, БАСТАУ/ТОҚТАТА ТҰРУ түймесін басы арқылы құрылғыны тоқтатып қойыңыз.

**!** Құрылғы алғаш рет қосылғанда, сізден тілді таңдау сұралады және тілді таңдау мәзірі автоматты түрде көрсетіледі.

Қажетті тілді таңдау үшін **X** және **Y** түймелерін басыңыз; таңдауды растау үшін **Z** түймесін басыңыз.

Тілді өзгерту үшін құрылғыны өшіріңіз де, дыбыс сигналы естілгенше **G**, **H**, **I** түймелерін бір уақытта басыңыз: тілді таңдау мәзірі қайтадан көрсетіледі.



**!** Өдепкі мәні бойынша ең жоғарғы мәнге орнатылатын дисплей жарықтығын өзгерту үшін, құрылғыны өшіріп, сигнал берілгенше **G**, **L** және **M** түймелерін бірге басып тұрыңыз. Қажетті жарықтық деңгейін таңдау үшін, **X** және **Y** түймелерін басыңыз, одан кейін **Z** түймесін басып растаңыз.

**!** Жуу циклінің барысында немесе КЕШІКТІРІП БАСТАУ опциясы қосылған жағдайда, пайдаланушы дисплейді 1 минуттан астам уақыт қолданбаса, ЭКРАН ҚОРҒАУЫШЫ қосылады. Алдыңғы терезеге оралу үшін, кез келген түймені бассаңыз болғаны.

# Жуу циклын іске қосу

KZ

- ҚҰРЫЛҒЫНЫ ҚОСЫҢЫЗ.**  түймесін басыңыз; дисплейде «HOTPOINT» мәтіні пайда болады және БАСТАУ/ТОҚТАТА ТҰРУ индикатор шамы жасыл түспен баяу жыпылықтайды.
- КІРЛЕРДІ САЛЫҢЫЗ.** Есікті ашыңыз. Келесі беттегі бағдарламалардың кестесінде көрсетілген ең көп жүк мәнінен асып кетпеуге назар аударып, кірлерді салыңыз.
- ЖУҒЫШ ЗАТТЫ ӨЛШЕҢІЗ.** Жуғыш зат тартпасын ашып, «Жуғыш заттар мен кірлер» тарауында айтылғанмен сәйкес жуғыш затты тиісті бөлікке салыңыз.
- ЕСІКТІ ЖАБЫҢЫЗ.**
- ЖУУ ЦИКЛЫН ТАҢДАҢЫЗ.** Қажетті жуу циклын таңдау үшін ЖУУ ЦИКЛЫН ТАҢДАУ тұтқасын қолданыңыз. Әрбір жуу циклы үшін температура мен сығу жылдамдығы орнатылған; оларды реттеуге болады. Дисплейде циклдың мерзімі көрсетіледі.
- ЖУУ ЦИКЛЫН ӨЗГЕРТІҢІЗ.** Тиісті түймелерді қолданыңыз:

**Температура және/немесе сығу жылдамдығын өзгерту.** Құрылғы таңдалған жуу циклы үшін орнатылған ең жоғары температура мен сығу жылдамдығын автоматты түрде таңдайды; сондықтан, бұл мәндерді арттыру мүмкін емес.  түймесін басып арқылы температураны суық сумен жуу циклының (дисплейде “...” таңбасы көрсетіледі) параметріне жеткенше төмендетуге болады.  түймесін басып арқылы сығу жылдамдығын толығымен өшірілгенше, біртіндеп төмендетуге болады (дисплейде “...” таңбасы көрсетіледі). Бұл түймелер тағыда басылса, ең жоғарғы мәндер қалпына келеді.


! Қиыс жағдай 3 бағдарламасы таңдалса, температураны 90°C-қа дейін көтеруге болады.

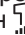
! Қиыс жағдай 4 бағдарламасы таңдалса, температураны 60°C-қа дейін көтеруге болады.


#### Кешіктіріп бастауды орнату.

Таңдалған бағдарлама үшін кешіктіріп бастауды орнату үшін, қажетті кешіктіру мерзіміне дейін жеткенше тиісті түймені қайта-қайта басыңыз. Кешіктіріп бастау функциясын алып тастау үшін дисплейде “-h” мәтіні көрсетілгенше түймені басыңыз.


#### Жуу циклының қажетті қарқындығын орнату.

 түймесі маталардың ластану дәрежесі мен жуу циклының қажетті қарқындығына қарай жууды оңтайландыруға мүмкіндік береді.

Қатты ластанған киімдер үшін  түймесін “Intensive wash” (Қарқынды) тәртібі шыққанша басыңыз. Циклдың бастапқы кезеңінде судың көп мөлшері қолданылатындықтан және барабан тез айналатындықтан бұл дәреже өнімділігі жоғары жууды қамтамасыз етеді. Ол қиын кетірілетін дақтарды тазарту үшін қолайлы.

Аз ластанған киімдер үшін немесе маталарды нәзік түрде өңдеу қажет болса,  түймесін “Delicate wash” (Нәзік) дәрежесіне жеткенше басыңыз. Нәзік киімдер үшін керемет нәтижеге қол жеткізуді қамтамасыз ету үшін циклда барабан баяу айналады.

#### Шаю түрін орнату.

 опциясы сезімтал теріні қорғау үшін қажетті шаю түрін таңдауға мүмкіндік береді. “Extra +1” (Қосымша шаю) дәрежесін таңдау үшін түймені бір рет басыңыз, ол стандартты циклдың шаюына қоса қосымша шаюды таңдауға және жуғыш заттың барлық

қалдықтарын жоюға мүмкіндік береді. “Extra +2” (Сезімтал тері) дәрежесін орнату үшін түймені тағы бір рет басыңыз, ол стандартты циклдың шаюына қоса қосымша екі шаюды таңдауға мүмкіндік береді; ол өте сезімтал теріге қолданылуға ұсынылады. Түйме үшінші рет басылған кезде, “Extra +3” деңгейі орнатылады, сөйтіп стандартты цикл шаюына қоса 3 шаю циклын таңдау мүмкін болады. 40 °C температурасындағы циклдар іске қосқан опция тозаң, мысық не ит қылдары сияқты негізгі аллергияларды кетіруге мүмкіндік береді. Температурасы 40 °C-тан асатын циклдар қолданылғанда, аллергия қарсы қорғаудың жоғары деңгейі қамтамасыз етіледі. “Normal Rinse” (Қалыпты) шаю түріне оралу үшін түймені тағы бір рет басыңыз. Ағымдағы параметрді орнату немесе өзгерту мүмкін болмаса, дисплейде “No Selection” (Таңдау мүмкін емес) немесе “No Change” (жоқ өзгерту) мәтіні көрсетіледі.



#### Цикл параметрлерін өзгерту.


- Функцияны қосу үшін түймені басыңыз; дисплейдегі тиісті индикатор шамы жанады.
- Функцияны өшіру үшін түймені тағы бір рет басыңыз; дисплейдегі тиісті индикатор шамы сөнеді.


! Таңдалған функция орнатылған бағдарламамен үйлесімді болмаса, тиісті индикатор шамы күңгірт болып жанады; оған қоса үйлесімді емес екенін білдіру үшін сигнал беріліп (3 рет), дисплейде «No Selection» (Таңдау мүмкін емес) жазуы көрсетіледі.

! Таңдалған функция бұрын орнатылған басқа функциямен үйлесімді болмаса, дисплейде «No Selection» (Таңдау мүмкін емес) жазуы көрсетіледі, ал функция қосылмайды.

! Функциялар ұсынылатын жүк мәніне және/немесе циклдың мерзіміне әсер етуі мүмкін.

- БАҒДАРЛАМАНЫ БАСТАУ.** БАСТАУ/ТОҚТАТА ТҰРУ түймесін басыңыз. Тиісті индикатор шамы жасыл түспен қалыпты түрде жанып тұрады және есік құлыпталады (ЕСІК ҚҰЛЫПТАУЛЫ  таңбасы жанады). Жуу циклының барысында, орындалып жатқан кезең аты дисплейде көрсетіледі. Орындалып жатқан жуу циклын өзгерту үшін БАСТАУ/ТОҚТАТА ТҰРУ түймесінің көмегімен кір жуғыш машинаны тоқтатып қойыңыз (БАСТАУ/ТОҚТАТА ТҰРУ индикатор шамы қызғылт сары түспен баяу жыпылықтайды); одан кейін қажетті циклды таңдап, БАСТАУ/ТОҚТАТА ТҰРУ түймесін тағы бір рет басыңыз. Цикл орындалып жатқан кезде есікті ашу үшін БАСТАУ/ТОҚТАТА ТҰРУ түймесін басыңыз; ЕСІК ҚҰЛЫПТАУЛЫ  таңбасы өшсе, есікті ашуға болады. Жуу циклын тоқтатылған жерінен қайта бастау үшін БАСТАУ/ТОҚТАТА ТҰРУ түймесін тағы бір рет басыңыз.

- ЖУУ ЦИКЛЫНЫҢ СОҢЫ.** Мұны дисплейдегі «END OF CYCLE» мәтіні білдіреді; ЕСІК ҚҰЛЫПТАУЛЫ  таңбасы өшкенде есікті ашуға болады. Есікті ашып, кірлерді алыңыз да, құрылғыны өшіріңіз.

! Басталып қойған циклды доғару қажет болса,  түймесін басып ұстап тұрыңыз. Цикл тоқтатылады және құрылғы өшеді.

### Жуу циклдарының кестесі

Жуу циклдары	Жуу циклының сипаттамасы	Ең жоғ. темп. (°C)	Ең жоғ. жылдамдық (айн/мин)	Жуғыш заттар		Ең жоғ. жүк (кг)	Цикл мерзімі	
				Негізгі жуу	Мата кондиционері			
<b>Ақылды циклдар</b>								
1	Даққа қарсы	40°	1200	●	●	4	Жуу циклдарының мерзімін дисплейде көруге болады.	
2	Дақтарды жылдам кетіру	40°	1200	●	●	3,5		
3	Мақта: қатты ластанған ақ заттар мен нәзік түрлі түсті кірлер.	40° (Max. 90°C)	1200	●	●	8		
4	Синтетика: қатты ластанған төзімді түрлі түсті кірлер.	40° (Max. 60°C)	1000	●	●	4		
5	Микс 30': қатты кірлемеген киімді тез сергіту үшін (жүн, жібек маталарға және қолмен жууға арналмаған).	30°	800	●	●	3		
<b>Арнайы циклдар</b>								
6	Түстерге күтім көрсету (Colour Care) (default) => Түрлі-түсті киімдер	40°	1200	●	●	4		
7	Нәзік киімдер	30°	--	●	●	1		
8	Жүн: жүн, кашемир және т.б. үшін.	40°	800	●	●	1,5		
9	Есо Мақта 60°C (1): қатты ластанған ақ заттар мен төзімді түрлі түсті кірлер.	60°	1200	●	●	8		
9	Есо Мақта 40°C (2): қатты ластанған ақ заттар мен нәзік түрлі түсті кірлер.	40°	1200	●	●	8		
10	Мақта 20°C: өте лас ақ және күтіммен жуылатын түрлі-түсті кір.	20°	1200	●	●	8		
<b>Қосымша</b>								
11	Бу жаңарту	-	-	-	-	1,5		
12	Антиаллергиялық	60°	1200	●	●	4		
13	Жібек / Перделер: жібек, вискозадан жасалған бұйымдар және іш киім үшін.	30°	--	●	●	1		
14	Пуховые көрпелер	30°	1000	●	●	2		
	Шаю	-	1200	-	●	8		
	Сығу + Ағызу	-	1200	-	-	8		
	Тек ағызу *	-	--	-	-	8		

\* бағдарламасын таңдап, сығу циклын алып тастасаңыз, құрылғы сықпай, тек суды ағызады.

Дисплейде немесе осы кітапшада көрсетілген циклдың мерзімі тек шамамен берілген және ол стандартты жұмыс жағдайларына сәйкес есептеледі. Нақты мерзім су температурасы мен қысымы, қолданылған жуғыш зат мөлшері, салынған кірлердің мөлшері мен түрі, жүктің теңестірілуі және таңдалған кез келген опциялар сияқты ықпалдарға байланысты болады.

**Барлық сынақ мекемелері үшін:**

1) Жуу циклын EN 60456 стандартына сәйкес тексеріңіз: 9 жуу циклын 60°C температурасымен таңдаңыз.

2) Мақтадан жасалған заттарға арналған ұзақ жуу циклы: 9 жуу циклын 40 температурасымен таңдаңыз.

### Жуу функциялары

**!** Таңдалған функция орнатылған бағдарламамен үйлесімді болмаса, тиісті индикатор шамы күңгірт болып жанады; оған қоса үйлесімді емес екенін білдіру үшін сигнал беріліп (3 рет), дисплейде «No Selection» (Таңдау мүмкін емес) жазуы көрсетіледі.

**!** Таңдалған функция бұрын орнатылған басқа функциямен үйлесімді болмаса, дисплейде «No Selection» (Таңдау мүмкін емес) жазуы көрсетіледі, ал функция қосылмайды.

#### Жылдам жуу (Time Saver)

Бұл опция таңдалса, жуу циклының мерзімі таңдалған циклға байланысты 50%-ға дейін азаяды, солайша бір уақытта су мен қуат үнемделеді. Бұл циклды аз кірленген киімдер үшін қолданыңыз.

#### Түстерге күтім көрсету (Colour Care)

6-цикл орнатылып, осы функция таңдалса, түс қарқындылығын және ақ түстің жарықтығын оңтайлы түрде сақтауға арналған 3 бағдарламаның бірін таңдау мүмкін болады:

**Түрлі-түсті киімдер:** ашық түсті киімдерді жуу үшін қолданылады. Бұл бағдарлама ашық түстерді ұзақ уақыт сақтау үшін арналған.

**Қою түсті киімдер:** бұл бағдарлама қою түстерді ұзақ уақыт сақтау үшін арналған. Ең жақсы нәтижеге қол жеткізу үшін, әсіресе қою түсті киімдерді жуған кезде, сұйық жуғыш затты пайдаланған жөн.

**Ақ түсті киімдер:** бұл бағдарлама ақ киімдердің ашықтығын ұзақ уақыт сақтау үшін арналған. Ең жақсы нәтижеге қол жеткізу үшін ұнтақ жуғыш затты пайдаланыңыз.

#### Бу гигиенасы

Бұл опция жуу циклі барысында жуылатын талшықтарды өңдеп, олардан бактерияларды жоятын бу өндіру арқылы жуу өнімділігін арттырады. Кірді барабанға салып, үйлесімді иісті бағдарламаны таңдап, одан кейін опциясын таңдаңыз.

**!** Кір жуғыш машина жұмыс істеп тұрған кезінде есік салдарынан бу қалыптастыруға кем мөлдір болуы мүмкін.

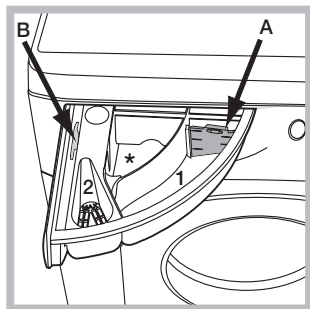
# Жуғыш заттар мен кірлер

KZ

## Жуғыш зат тартпасы

Ойдағыдай жуу нәтижесіне қол жеткізу жуғыш заттың дұрыс мөлшеріне де байланысты болады: тым көп жуғыш зат қосылса, жуу міндетті түрде тиімдірек болмайды және шынында құрылғы ішінде қалдықтардың түзілуіне және қоршаған ортаны ластауға әкелуі мүмкін.

! Қолмен жууға арналған жуғыш заттарды қолданбаңыз;; олар тым көп көбік түзеді.



Жуғыш зат тартпасын ашып, жуғыш затты немесе жуғыш қосындыны төмендегідей салыңыз.

! Ортаңғы бөлікке жуғыш зат салмаңыз (\*).

**1-бөлік: Жуғыш зат (ұнтақ немесе сұйық)**  
Сұйық жуғыш зат

пайдаланылса, дұрыс мөлшерлеу үшін ауыстырмалы пластикалық **A** өлшеу бөлігін қолданған жөн. Ұнтақ жуғыш зат пайдаланылса, бөлікті **B** ұясына қойыңыз.  
**2-бөлік: Қосындылар (кондиционерлер және т.б.)**  
Кондиционер белгіден асып кетпеуі керек.

## Кірлерді дайындау

- Кірлерді мына жағдайларға байланысты бөліңіз:
  - мата түрі/жапсырмадағы таңба
  - түстер: түрлі-түсті киімдерді ақ киімдерден бөліңіз.
- Қалталарды босатып, түймелерді тексеріңіз.
- «Жуу циклдарының кестесі» атты кестедегі мәндерден асырып жібермеңіз, онда кірлердің құрғақ кездегі салмағы берілген.

### Кірлердің салмағы қандай?

- 1 ақжайма 400-500 г
- 1 жастыққап 150-200 г
- 1 асжаулық 400-500 г
- 1 монша халаты 900-1200 г
- 1 орамал 150-250 г

## Арнайы жуу циклдары

**Даққа қарсы:** Бұл бағдарлама **1** тәзімді түстері бар қатты ластанған киімдер үшін қолайлы. Ол стандартты сыныптан жоғары жуу сыныбын қамтамасыз етеді (А сыныбы). Бағдарламаны іске қосқан кезде түстері әртүрлі киімдерді араластырмаңыз. Ұнтақ жуғыш затты қолданған абзал. Кетпей қоятын дақтар бар болса арнайы қосымша заттармен алдын ала өңдеген жөн.

**Дақтарды жылдам кетіру:** бұл бағдарлама сағатта кетпей қоятын күнделікті дақтарды жуып кетіруге қолайлы. Ол жуу барысында киімдерге күтім көрсетеді, сондықтан аралас маталар мен түрлі-түсті киімдер үшін қолайлы.

**Нәзік киімдер:** Асыл тас немесе жарқылдақтар тігілген өте нәзік киімдерді жуу үшін **7** бағдарламасын қолданыңыз.

Жуудан бұрын киімдердің ішін сыртқа қарату және кіші заттарды арнайы нәзік киімдерді жууға арналған сөмкеге салу жөн. Ең жақсы нәтижеге қол жеткізу үшін сұйық жуғыш затты пайдаланыңыз.

### Жүн - Woolmark Apparel Care - Green:

Осы құрылғының «Жүн» жуу циклы киім жапсырмасындағы нұсқауларды және осы кір жуғыш машина өндірушісінің нұсқауларын орындау шартымен, The Woolmark Company тарапынан «қолмен жуу» деп белгіленген жүн киімдерін жууға расталған.



**Мақта 20°C** (бағдарламасын **10**): циклы қатты кірленген мақта жүктемелеріне тамаша қолайлы. 40°-та жууға салыстыруға болатын төмен температураларда қол жеткізілетін тиімді өнімділік деңгейлері ауыспалы жылдамдықта қайталанбалы әрі жиі жоғары жүктемемен орындалатын механикалық әрекеттермен қамтамасыз етіледі.

**Бу жаңарту:** Бұл бағдарлама жаман иісті кетіріп, талшықтарды жұмсарту арқылы киімдерді жаңғыртады (1,5 кг, шамамен 3 зат). Құрғақ заттарды ғана салып (кір емес), **11** бағдарламасын таңдаңыз. Цикл аяқталған кезде киімдер дымқыл болады, сондықтан оларды іліп қою керек. **11** бағдарламасы үтіктеуді жеңілдетеді.

! Жүн немесе жібек киімдермен қолданбау керек.

! Жұмсартқыш немесе жуғыш зат қоспаңыз.

**Антиаллергиялық:** Тозаң, кенелер немесе мысық пен ит жүні сияқты негізгі аллергияларды жою үшін **12** бағдарламасын қолданыңыз.

**Жібек:** Барлық жібек бұйымдарды жууға арналған **13**-программаны пайдаланыңыз. Нәзік маталарға арналған арнайы кір жуғыш заттарды пайдалану ұсынылады.

**Перделер:** орап, қосымша беріліп отырған қалтаға салыңыз. **13**-программаны таңдаңыз.

**Пуховые көрпелер:** қаз мамығы салынған киімдерді (мысалы, мамық куртқалар) немесе жастықтарды (жалпы салмағы 2 кг-нан аспауы тиіс) жуу үшін арнайы **14** жуу циклын қолданыңыз.

## Жүкті теңестіру жүйесі

Әрбір сығу циклынан бұрын, әрбір сығудан бұрын шамадан тыс дірілдеудің алдын алу және жүкті біркелкі түрде тарату үшін, барабан жуу кезіндегі айналу жылдамдығын сәл көбірек жылдамдықпен айналып тұрады. Егер бірнеше әрекеттен кейін жүк дұрыс теңестірілмесе, құрылғы төмендетілген сығу жылдамдығында айналдырады. Егер жүк тым теңестірілмеген болса, құрылғы сығу орнына тарату үдерісін орындайды. Жүктің таралуы мен теңестірілуін жақсарту үшін кіші және үлкен киімдерді аралас салуды ұсынамыз.

Кір жуғыш машина жұмыс істемей қалуы мүмкін. Техникалық көмек көрсету орталығына хабарласпас бұрын («Көмек» тарауын қараңыз), төмендегі тізімді қолдана отырып ақаулықты оңай шешу мүмкін емес екендігіне көз жеткізіңіз.

## Ақаулық:

## Ықтимал себептері / шешімдері:

Кір жуғыш машина қосылмайды.

- Құрылғы розеткаға толығымен қосылмаған немесе түйіспейді.
- Үйде ток жоқ.

Жуу циклы басталмайды.

- Кір жуғыш машина есігі дұрыс жабылмаған.
- ҚОСУ/ӨШІРУ түймесі басылмаған.
- БАСТАУ/ТОҚТАТА ТҰРУ түймесі басылмаған.
- Су шүмегі ашылмаған.
- Кешіктіріп бастау орнатылған.

Кір жуғыш машина суды алмайды (дисплейде “NO WATER, Turn tap on” (СУ ЖОҚ, СУ ЖЕТКІЗУ ТҮТІГІН ТЕКСЕРІҢІЗ) мәтіні көрсетіледі).

- Судың кіріс түтігі шүмекке қосылмаған.
- Түтік майыстырылған.
- Су шүмегі ашылмаған.
- Үйде су жоқ.
- Қысым тым төмен.
- БАСТАУ/ТОҚТАТА ТҰРУ түймесі басылмаған.

Кір жуғыш машина сумен толып, оны ағызып тұра береді.

- Ағызу түтігі еденнен 65-100 см биіктікте орналастырылмаған («Орнату» тарауын қараңыз).
- Түтіктің бос шеті су астында («Орнату» тарауын қараңыз).
- Қабырғадағы канализация жүйесі сапун құбырымен жабдықталмаған. Осы тексерулерден кейін де проблема шешілмесе, су шүмегін жауып, құрылғыны өшіріңіз де, Көмек беру қызметіне хабарласыңыз. Егер ғимараттың жоғарғы қабаттарының бірінде тұратын болсаңыз, суды ағызуға байланысты проблемалар болуы мүмкін, оның нәтижесінде кір жуғыш машина сумен толып, оны ағызып тұра беруі мүмкін. Дүкендерде арнайы ағызуға қарсы клапандар бар, олар бұл проблеманы шешуге көмектеседі.

Кір жуғыш машина суды ағызбайды не сықпайды.

- Жуу циклында ағызу жоқ: Кейбір жуу циклдары ағызу кезеңінің қолмен басталуын қажет етеді («Жуу циклдары мен опциялары» тарауын қараңыз).
- Ағызу түтігі майысқан («Орнату» тарауын қараңыз).
- Ағызу түтігі бітелген.

Кір жуғыш машина сығу циклы барысында көп дірілдейді.

- Орнату кезінде барабанның бұғаты дұрыс алынбаған («Орнату» тарауын қараңыз).
- Кір жуғыш машина тұзу емес («Орнату» тарауын қараңыз).
- Кір жуғыш машина шкафтар мен қабырғалар арасына қойылған («Орнату» тарауын қараңыз).

Кір жуғыш машинадан су ағады.

- Судың кіріс түтігі дұрыс бұралып мықталмаған («Орнату» тарауын қараңыз).
- Жуғыш зат тартпасы бітелген (оны тазалау туралы нұсқауларды «Күтім көрсету және техникалық қызмет көрсету» тарауынан қараңыз).
- Ағызу түтігі дұрыс бекітілмеген («Орнату» тарауын қараңыз).

Кір жуғыш машина құлыпталады және дисплей жыпылықтап, қате кодын көрсетеді (мысалы, F-01, F-...).

- Құрылғыны өшіріп, оны токтан ағытыңыз, одан кейін шамамен 1 минут күтіңіз де, оны қайтадан қосыңыз. Проблема шешілмесе, Техникалық көмек көрсету қызметіне хабарласыңыз.

Тым көп көбік болады.

- Жуғыш зат кір жуғыш машинаға қолайлы емес (онда «кір жуғыш машиналарға арналған», «қолмен жууға және кір жуғыш машинаға арналған» немесе осыған ұқсас жазу болуы керек).
- Тым көп жуғыш зат қолданылған.

# Қызмет көрсету

---

KZ

## Техникалық қолдау орталығына хабарласпас бұрын:

- Ақаулықты өзіңіз шеше алатыныңызды тексеріңіз («Ақаулықтарды жою» тарауын қараңыз);
- Ақаулық шешілгенін тексеру үшін бағдарламаны қайтадан бастаңыз;
- Олай болмаса, кепілдік куәлігінде берілген телефон нөмірі бойынша өкілетті Техникалық көмек беру орталығына хабарласыңыз.

! Тек уәкілетті мамандардан көмек сұраңыз.

## Келесі мәліметтерді оңай жерде ұстаңыз:

- ақаулықтың түрі;
- құрылғының моделі (Мод.);
- сериялық нөмірі (С/Н).

Бұл ақпаратты кір жуғыш машинаның артқы жағына бекітілген және есікті ашу арқылы құрылғының алдынан көруге болатын техникалық деректер тақтасынан табуға болады.



AM

Հայերեն

RSD 8229

## Բովանդակություն

AM

Տեղադրում, 26-27  
Փաթեթավորման հեռացում և  
Միացումը ջրատարին և էլեկտրական  
ցանցին  
Լվացման առաջին փուլ՝  
Տեխնիկական տվյալներ

Տեխնիկական սպասարկում և խնամք, 28  
Ջրի և էլեկտրականության անջատում  
Լվացքի մեքենայի խնամքը  
Լվացող նյութերի բաշխիչ տարրայի խնամքը  
Մեքենայի դռնակի և թմբուկի խնամքը  
Մոնիթինգի խնամքը  
Ջրամատակարար խողովակի ստուգում

Զգուշացումներ և առաջարկություններ, 29  
Անվտանգության ընդհանուր դրույթներ  
Խոտանում  
Տեղափոխման և պահպանման  
Դռնակի վթարային բացում

Լվացքի մեքենայի նկարագիրը, 30-31  
Կառավարման վահանակ  
Էկրան

Լվացման փուլերի իրականացման կարգը, 32

Ծրագրեր և գործառույթներ, 33  
Ծրագրերի աղյուսակ  
Լվացման Գործառույթներ

Լվացող նյութեր և սպիտակեղենի  
տեսակներ, 34  
Լվացող նյութերի բաշխիչ  
Սպիտակեղենի նախապատրաստում  
Հատուկ ծրագրեր  
Սպիտակեղենի հավասարակշռեցման  
համակարգ

Անսարքություններ և դրանց վերացման  
մեթոդներ, 35

Սերվիսային սպասարկում, 36

### Էներգոարդյունավետության դասերի համապատասխանեցում

Ապրանքի վրա նշված էներգոարդյունավետության մասին տեղեկատվություն	Ռուսաստանի օրենսդրությանը համապատասխան էներգոարդյունավետության դաս
A	A
A+	A-10% (*)
A++	A-20% (*)
A+++	A-30% (*)
A+++ -10%	A-40% (*)
A+++ -20%	A-50% (*)

(\*) տվյալ քանակության տոկոսներով  
Էներգոարդյունավետության ցուցանիշները ավելի լավա են,  
քան Ռուսաստանի Դաշնության նորմատիվ փաստաթղթերով  
սահմանված A դասինը

**Hotpoint**  
ARISTON



# Տեղադրում

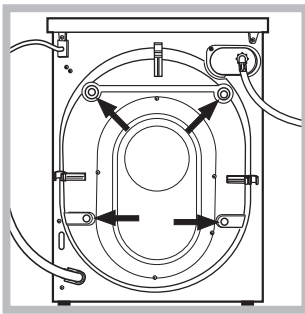
AM

! Պահպանեք տվյալ ձեռնարկը. Այն անհրաժեշտ է մեքենայի վաճառքի, փոխանակման, կամ այլ դեպքերում սարքի շահագործման և գործառնության պայմաններին ծանոթանալու համար:

! Ուշադիր կարդացեք ձեռնարկը՝ այն պարունակում է լվացքի մեքենայի տեղադրման և անվտանգ շահագործման կարևոր տեղեկություններ:

Փաթեթավորման հեռացում և հավասարակշռեցում Փաթեթի հեռացում

1. Հեռացրեք լվացքի մեքենայի փաթեթավորումը.
2. Համոզվեք, որ տեղափոխման ընթացքում սարքը չի փասավել: Վնասվածքների դեպքում մի միացրեք սարքը և անմիջապես կապվեք մատակարարի հետ:



3. Հեռացրեք մեքենայի ետնամասում գտնվող թվով 4 տեղափոխման պտուտակները և ռետինե խցանները իրենց միջադիրներով (տես նկ.)
4. Փակեք անցքերը ուղեկցող պլաստիկ խցաններով:

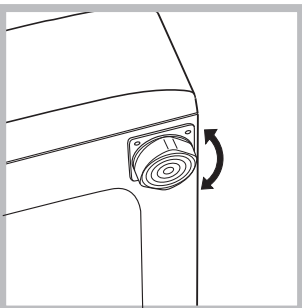
5. Պահեք բոլոր բաղադրիչները, նրանք պետք կգան լվացքի մեքենայի հետագա տեղափոխման ժամանակ:

!Թույլ մի տվեք երեխաներին խաղալ փաթեթավորման հետ:

! Փաթեթավորումը և նրա առանձին մասնիկները նախատեսված չեն սննդի հետ շփվելու համար:

Հավասարակշռեցում

1. Տեղադրեք մեքենան հարթ և ամուր հատակին այնպես, որ այն չդիպչի պատերին, կահույքին և այլ առարկաներին:



2. Տեղադրումից հետո հարմարեցրեք մեքենայի ոտնակները պտտելու միջոցով (տես նկ.) Դրա համար թույլացրեք հակամանեկը, իսկ կարգաբերումից հետո նորից ամրացրեք:

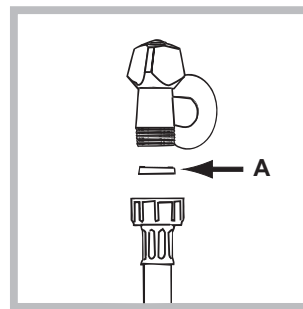
Մեքենայի տեղադրումից հետո ստուգեք նրա իրանի վերին մակերեսի հորիզոնականությունը, այն չպետք է զերազանցի 2°-ը:

Սարքի ճիշտ հավասարակշռեցումը կօգնի հետագայում մեքենայի աշխատանքի ընթացքում զերծ մնալ աղմուկից, վիբրացիայից և տեղաշարժերից:

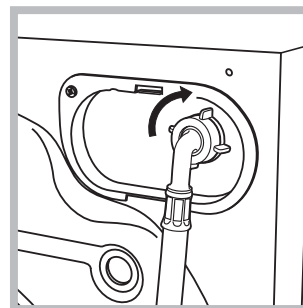
Եթե լվացքի մեքենան տեղակայված է խալով պատված հատակին համոզվեք, որ նրա իրանը բարձր է խալու ծածկույթից: Հակառակ դեպքում մեքենայի օդափոխությունը կխանգարվի կամ կընդատվի:

Միացումը ջրատարին և էլեկտրական ցանցին

Ջրամուտքի խողովակի միացումը



1. Տեղադրեք A միջադիրը ջրամուտքի խողովակի ծայրին, այնուհետև ձգեք վեջինս սառը ջրի ջրատարի ելքի 3/4 դույմ պարուրակավոր անցքին: (տես նկ.) Միացնելուց առաջ բացեք ջրատար խողովակը և թույլ տվեք ջրին թափվել:



2. Միացրեք ջրամուտքի խողովակը լվացքի մեքենային, ձգելով այն մեքենայի ետևի վերին աջ մասում գտնվող ջրընդունիչի վրա (տես նկ.)

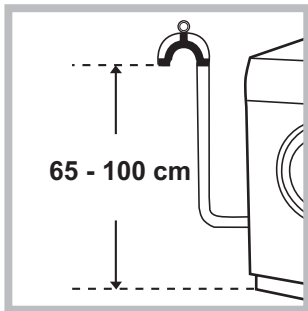
1. Համոզվեք, որ խողովակը ոլորված և սեղմված չէ:

! Անհրաժեշտ է, որ ջրի ճնշումը լինի Տեխնիկական բնութագրերի աղյուսակում բերված արժեքների սահմաններում (տես էջ 27):

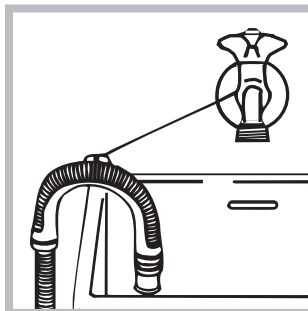
! Եթե ջրամուտքի խողովակի երկարությունը չբավարարի դիմեք Արտոնագրոված սպասարկման կենտրոն:

! Երբեք մի օգտագործեք օգտագործված կամ հնամաշ խողովակներ:

### Ջրահեռացման խողովակի միացումը



Կախեք ջրահեռացման խողովակի թեք ծայրը լվացարանի, լոգարանի կողքից կամ տեղադրեք կոյուղուհատուկ ելքում: Խողովակը չպետք է ծավի: Ջրահեռացման խողովակի վերին կետը պետք է գտնվի գետնից 65-100 սմ. Բարձրության վրա: Ջրահեռացման խողովակի տեղակայումը պետք է ապահովի ջրահեռացման հասքի խզում (խողովակի ծայրը չպետք է գտնվի ջրի մեջ): Այլապես տեղադրեք ջրափճկափողը լվացարանի կամ լոգարանի մեջ՝ ամրացնելով ուղղորդիչը (որը կարող է գնել տեխնիկական սպասարկման կենտրոնից) ձորակին (տես նկարը):



! Խորհուրդ չի տրվում ջրահեռացման խողովակի երկարացուցի կիրառումը: Անհրաժեշտության դեպքում թույլատրվում է դրա ավելացումը նույն տրամագծի խողովակով ոչ ավել, քան 150 սմ. երկարության:

Էլեկտրականության միացումը՝ Նախքան խրոցը միացնելը ցանցային վարդակին անհրաժեշտ է ստուգել հետևյալը

- ցանցային վարդակը պետք է լինի հողանցված կամ համապատասխանի չափորոշիչներին
  - ցանցային վարդակը պետք է հաշվարկված լինի լվացքի մեքենայի առավելագույն հզորության համար, որը բերված է Տեխնիկական տվյալներ աղյուսակում (տես կողքի աղյուսակը):
  - Էլեկտրասնուցման լարումը պետք է համապատասխանի Տեխնիկական տվյալներ աղյուսակում բերված տվյալներին (տես կողքի աղյուսակը):
  - ցանցային վարդակը պետք է համադրելի լինի մեքենայի խրոցին: Հակառակ դեպքում անհրաժեշտ է փոխարինել վարդակը կամ խրոց: ! Արգելվում է լվացքի մեքենայի տեղադրումը փակ տարածքից դուրս՝ անգամ ծածկի տակ, քանի որ արտակարգ վտանգավոր է մեքենան անձրևի և ամպրոպի ազդեցությանը ենթարկելը:
- ! Լվացքի մեքենան պետք է այնպես տեղադրվի, որպեսզի ապահովվի վարդակի ազատ մատչելիությունը:
- ! Մի օգտագործեք եռաբաշխիչ և երկարացման լարերով վարդակներ:
- ! Մարքի ցանցային լարը չպետք է լինի ծավալված կամ սեղմված:
- Մալուխի փոխարինումը պետք է իրականացվի միայն որակավորում ունեցող մասնագետի կողմից: Առողջությանը և սեփականությանը պատճառված վնասների համար արտադրողը պատասխանատվություն

չի կրում, եթե դրանք առաջացել են տեղակայման նշվածված նորմերի չպահպանման արդյունքում:

### Լվացման առաջին փուլ՝

Տեղադրման ավարտից հետո շահագործումից առաջ անհրաժեշտ է իրականացնել լվացքի մեկ փուլ լվացքի փոշիով, բայց առանց սպիտակեղենի «ԻՆՔՆԱՄԱՔՐՈՒՄ» ծրագրով (տես. «Լվացքի մեքենայի խնամքը»):

Տեխնիկական տվյալներ	
Մակնիշ	RSD 8229
Արտադրող երկիր	Ռուսաստան
Գաբարիտային չափեր	լայնք՝ 59,5 սմ բարձրություն՝ 85 սմ խորություն՝ 47,5 սմ
Տարողունակություն	1-ից մինչև 8 կգ
Լարման անվանական արժեքը կամ լարման միջակայքը	220-240 V ~
Առավելագույն հզորություն	1850 W
Էլեկտրական հոսանքի տեսակի պայմանական նշանակումը կամ փոփոխական հոսանքի անվանական հաճախականությունը	50 Hz
Էլեկտրական հոսանքի խոցելիությունից պաշտպանության դասը	պաշտպանության դասը I
Ջրատարի միացումը	առավելագույն ճնշումը՝ 1 ՄՊա (10 բար) նվազագույն՝ 0,05 ՄՊա (0,5 բար) թմբուկի տարողություն՝ 54 լիտր
Քամելու արագությունը	մինչև 1200 պտույտ րոպեյում
Կառավարման ծրագրերը EN 60456 հրահանգի համապատասխան	ծրագիր՝ 9; ջերմաստիճան՝ 60°C; բեռնում՝ 8 կգ սպիտակեղեն
	Տվյալ ապրանքատեսակը համապատասխանում է Եվրոպական Հանրության հետևյալ հրահանգներին՝ -EMC 2014/30/EU (Էլեկտրամագնիսական համատեղելիություն); -LVD 2014/35/EU (Ցածր լարում); -2012/19/EU - (WEEE)
Պինդ մասնիկների և խոնավության թափանցումից պաշտպանության աստիճանը, որն ապահովվում է պաշտպանիչ ծածկույթով, բացառությամբ խոնավությունից պաշտպանություն չունեցող ցածր լարման սարքավորումների՝ IPX4	
Տվյալ տխնիկայի արտադրման ամսաթիվը կարելի է ստանալ սերիական համարից, որը գտնվում է շտրիխ-ծածկագրի տակ (S/N XXXXXXXXX), հետևյալ կերպ	- S/N ծածկագրի 1-ին թիվը համապատասխանում է տարեթվի վերջին նիշին; - S/N ծածկագրի 2-րդ և 3-րդ թվերը՝ ամսվա հերթական համարին; - S/N ծածկագրի 4-րդ և 5-րդ թվերը՝ օրվան
Էներգային աղյուսակի դաս	A


# Տեխնիկական սպասարկում և խնամք

AM

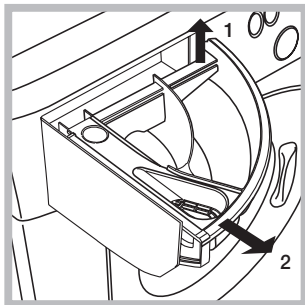
## Ջրի և էլեկտրականության անջատում

- Փակեք ջրամատակարարման ծորակը յուրաքանչյուր լվացքից հետո: Այդպիսով կպակասի է մեքենայի ջրատար համակարգի մաշվածությունը և վերացվում է ջրի արտահոսքի հնարավորությունը:
- Պարտադիր հանեք խրոցը վարդակից լվացքի մեքենան լվանալուց և տեխնիկական սպասարկումից առաջ:

## Լվացքի մեքենայի խնամքը

- Մեքենայի արտաքին և ռետինե մասերը մաքրեք տաք օձառաջրով թրջած փափուկ կտորով: Մի օգտագործեք լուծիչներ կամ հղկիչ մաքրող նյութեր:
  - Լվացքի մեքենան իր մեջ ներառում է ներքին դետալների «ԻՆՔՆԱՄԱՔՐՈՒՄ», որը պետք է իրականացնել առանց որևէ սպիտակեղենի Լվացքի ընթացքում:
- Մեքենայում առաջացած կրային նստվածքը և տհաճ հոտերը մաքրելու համար յուրաքանչյուր 50 ցիկլը մեկ էկրանին կցուցադրվի «Ինքնամաքման ցիկլի» ազդանշանը:
- Լավագույն արդյունքներ ստանալու համար խորհուրդ ենք տալիս օգտագործել WPRO կրային նստվածքի հեռացման և յուղազերծման միջոցը հետևելով փաթեթավորման վրայի հրահանգներին: Միջոցը կարելի է գնել դիմելով տեխնիկական սպասարկման ծառայություն կամ [www.hotpoint.eu](http://www.hotpoint.eu) կայքի միջոցով: Hotpoint-ը պատասխանատվություն չի կրում սարքավորման այն վնասվածքների համար, որոնք առաջացել են շուկայում առկա լվացքի մեքենաների համար նախատեսված այլ մաքրող միջոցների օգտագործման արդյունքում:
- Ծրագրի մեկնարկի համար միաժամանակ սեղմեք  կոճակները և սեղմած պահեք 5 վարկյան (տես նկ.) Ծրագիրը կմեկնարկի և կտևի մոտ 70 րոպե: Փուլի դադարեցման համար սեղմեք ՄԵԿՆԱՐԿ/ԴԱԴԱՐ կոճակը:

## Լվացող նյութերի բաշխիչ տարրայի խնամքը



Հբարձրացնելով և դուրս քաշելով հանեք բաշխիչ տարրան (տես.գծագիրը): Լվացեք այն տաք ջրով : Այս գործընթացը պետք է կատարվի պարբերաբար:

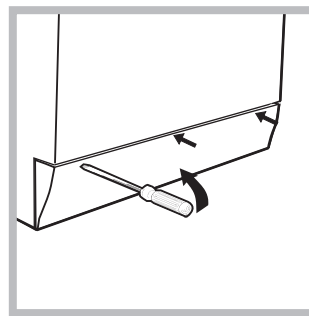
## Մեքենայի դռնակի և թմբուկի խնամքը

- Յուրաքանչյուր լվածքից հետո մեքենայի դռնակը թողեք կիսաբաց թմբուկում տհաճ հոտերի և բորբոսի առաջացումից խուսափելու համար:

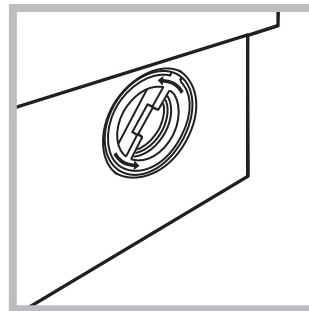
## Մոլիչի խնամքը

Լվացքի մեքենան զինված է ինքնամաքրվող ջրահեռացման մոլիչով, որը չի պահանջում մաքրում կամ յուրահատուկ սպասարկում: Այնուամենայնիվ մանր իրերը (մետաղադրամներ, կոճակներ ) կարող են պատահաբար ընկնել մոլիչը պաշտպանող պատյանի մեջ, որը գտնվում է դրա ներքևի մասում:

! Համոզվեք, որ լվացման փուլը ավարտված է, և անջատեք սարքը էլեկտրական ցանցից: Պատյանին հասնելու համար



1. հանեք լվացքի մեքենայի առջևի վահանակը պտուտակի միջոցով(տես գծագիրը),



2. պտտեք պակասը, թեթևով այն ժամալաքին հակառակ ուղղությամբ (տես գծագիրը), քիչ քանակի ջրի հոսքը նորմալ երևույթ է,

3. մարակրկիտ մաքրեք պատյանի ներսը,
4. փականը ձգեք տեղը,
5. առջևի վահանակը տեղադրեք իր տեղը, մեքենային ամրացնելուց առաջ ստուգեք, որ կեռիկները մտնեն համապատասխան անցքի մեջ:

## Ջրամատակարար խողովակի ստուգում

Ստուգեք խողովակը ոչ պակաս քան տարին մեկ անգամ: Ճաքերի և պատվածքների հայտնաբերման ժամանակ փոխեք այն. լվացքի ժամանակ ջրի ուժեղ ճնշումը կարող է բերել դրա անսպասելի պոկման:

! Երբեք մի օգտագործեք հնամաշ խողովակներ:

! Լվացքի մեքենան նախագծված և արտադրված է անվտանգության միջազգային նորմերին համապատասխան: Ուշադիր կարդացեք այս զգուշացումները, որոնք կազմված են ձեր անվտանգության նկատառումներից ելնելով:

### Անվտանգության ընդհանուր դրույթներ

- Մեքենայի օգտագործումից հետո անպայման անջատեք այն էլեկտրական ցանցից և փակեք ջրամատակարարման ծորակը:
- Սարքը արտադրված է միայն տանը օգտագործելու համար:
- Լվացքի մեքենան նախատեսված չի սահմանափակ մտավոր (ներառյալ երեխաներին), ֆիզիկական կարողություններով օժտված կամ գիտելիքների և կյանքի փորձի բացակայության տեր անձանց, եթե նրանք չեն գտնվում հասկողության տակ և կամ տեղեկացված չեն սարքի օգտագործման մասին իրենց անվտանգությունը ապահովող անձի կողմից: Թույլ մի տվեք երեխաները խաղան մեքենայի հետ:
- Ձեռք մի տվեք մեքենային թաց ձեռքերով, ոտաբորիկ կամ խոնավ հագուստի մեջ:
- Մի քաշեք ցանցային մալուխից վարդակից հանելու համար, բռնեք խրոցից:
- Մի բացեք լվացող նյութերի բաշխիչ տարրան մեքենայի աշխատանքի ընթացքում:
- Մի դիպչեք հեռացվող ջրին՝ նրա ջերմաստիճանը կարող է շատ բարձր լինել:
- Կատեգորիկ արգելվում է դռնակը ուժով բացել՝ դա կարող է հանգեցնել դռնակի պատահական բացվելուց պահպանող մեխանիզմի փասամանը:
- Անսարքության դեպքում ոչ մի պարագայում ձեռք մի տվեք մեքենայի ներսի մասերին՝ փորձելով սարքել այն ինքնուրույն:
- Հետևելեք, որ երեխաները չմոտենան աշխատող մեքենային:
- Լվացքի ընթացքում մեքենայի դռնակը կարող է տաքանալ:
- Անհրաժեշտության դեպքում տեղաշարժեք մեքենան երկու կամ երեք հոգով չափազանց զգուշ: Երբեք մի տեղափոխեք մեքենան միայնակ, քանի որ այն շատ ծանր է:
- Լվացքի մեքենայի մեջ սպիտակեղենի բեռնումից առաջ հանոզվեք, որ թմբուկը դատարկ է:
- Լվացքի մեքենան նախատեսված չէ թույլ մտավոր, ֆիզիկական կամ զգայական կարողություններով օժտված կամ գիտելիքների և կյանքի փորձի բացակայության տեր անձանց, եթե նրանք չեն գտնվում հասկողության տակ և կամ տեղեկացված չեն սարքի օգտագործման մասին իրենց անվտանգությունը ապահովող անձի կողմից: Երեխաները պետք է գտնվեն հսկողության տակ լվացքի մեքենայի հետ խաղալու հնարավորությունը բացառելու նպատակով:

### Խոտանում

- Փաթեթավորման նյութերի վերացում՝ պահպանեք փաթեթավորման նյութերի վերացման գործող պահանջները:
- Համաձայն 2012/19/EU Եվրոպական Հրահանգի էլեկտրական և էլեկտրոնային սարգավորումների խոտանման վերաբերյալ սարգավորումները չպետք է դեն նետվեն քաղաքային աղբի հետ միասին: Ծարքից դուրս եկած սարգերը պետք է առանձին հավաքվեն վերջիններիս խոտանման օպտիմալացման, ինչպես նաև շրջակա միջավայրի և առողջության անվտանգության նկատառումներից ելնելով: Բոլոր սարգերի վրա փակցված ջնջված աղբաման պայմանանշանը ծառայում է որպես հիշեցում դրանց առանձին խոտանման մասին: Սարգերի խոտանման մասին ավելի մանրամասն տեղեկություններ ստանալու համար օգտատերերը կարող են դիմել հատուկ պետական կազմակերպություններ կամ խանութ:

### Տեղափոխման և պահպանման պայմանները

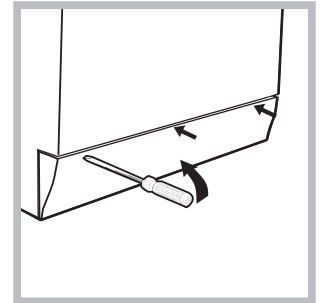
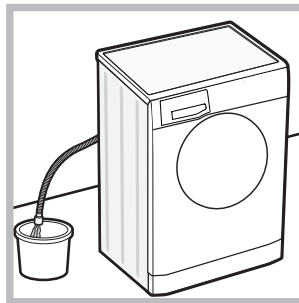
- Փաթեթավորած լվացքի մեքենան անհրաժեշտ է պահպանել 80%-ից ոչ ավել հարաբերական խոնավության բնական օդափոխությամբ փակ տարածքներում: Եթե մեքենան երկար ժամանակ չի օգտագործվելու և պահպանվելու է չջեռուցվող տարացքում, անհրաժեշտ է մեքենայից ամբողջությամբ հեռացնել ջուրը:

Մեքենան տեղափոխելուց առաջ անհրաժեշտ է տեղադրել տեղափոխման պտուտակները իրենց միջադիրներով, որպեսզի բացառվի լվացքի մեքենայի բաքի վնասումը: Մեքենան անհրաժեշտ է տեղափոխել ուղահայաց դիրքով ապահով ամրացնելով այն փակ ծածկով տրանսպորտային միջոցին: Արգելվում է լվացքի մեքենան ենթարկել հարվածի բեռնափոխադրման աշխատանքների ժամանակ:

### Դռնակի վթարային բացում

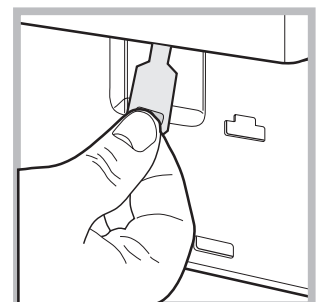
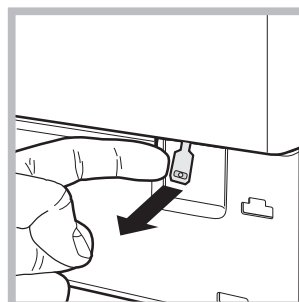
Եթե էլեկտրաէներգիայի անջատման պատճառով դռնակը հնարավոր չէ բացել, որպեսզի հանեք մաքուր սպիտակեղենը, վարվեք հետևյալ կերպ

1. վարդակից հանեք մեքենայի մալուխի խրոցը,



2. ստուգեք, որ ջրի մակարդակը մեքենայի դռնակից ցածր լինի, հակառակ դեպքում ջրի ավելցուկը ջրամուղ խողովակով թափեք դույլի մեջ, ինչպես նշված է գծագրում,

3. պտուտակի օգնությամբ հանեք մեքենայի առջևի վահանակը



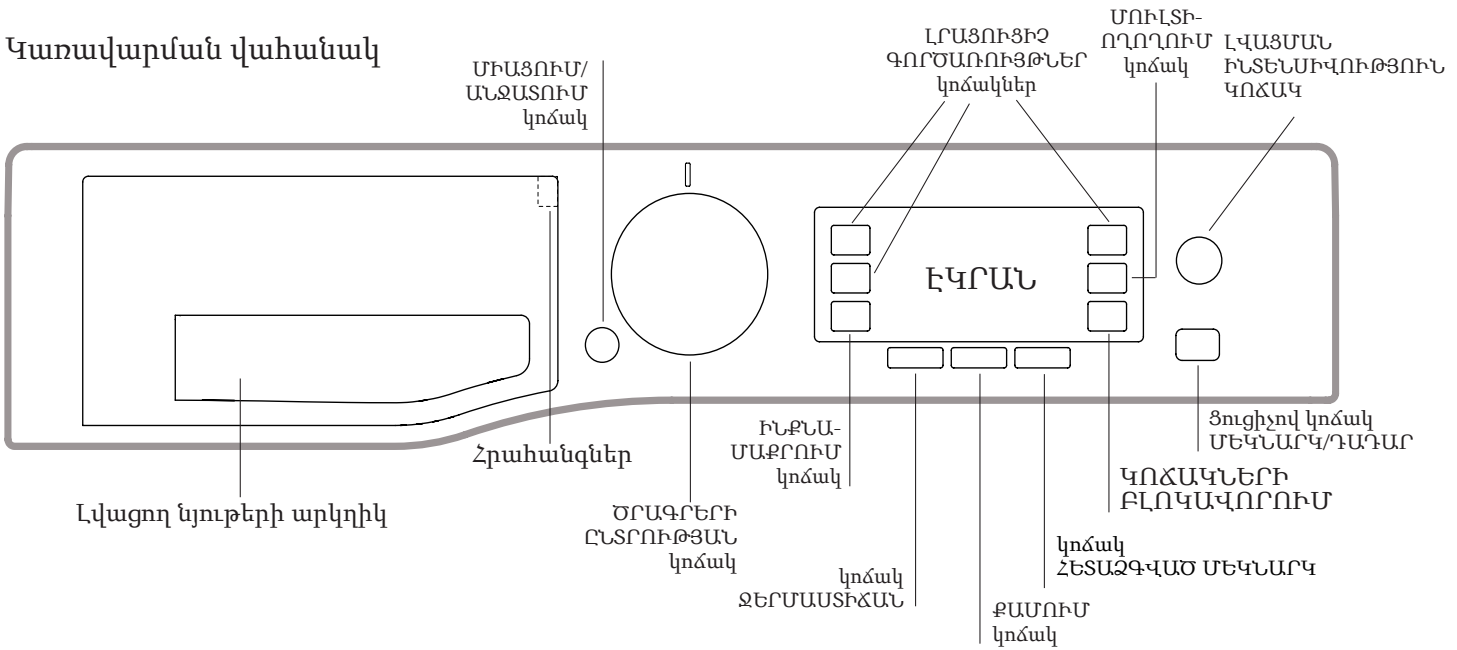
4. գծագրում ցույց տրված ձևով դուրս քաշեք լեզվակը մինչև պլաստիկ բլոկավորող մանեկի ազատումը, հետո քաշեք այն ներքև և միառժամանակ բացեք դռնակը,

5. առջևի վահանակը տեղադրեք իր տեղը, մեքենային ամրացնելուց առաջ ստուգեք, որ կեռիկները մտնեն համապատասխան անցքի մեջ:

# Լվացքի մեքենայի նկարագիրը

AM

## Կառավարման վահանակ



Լվացող նյութերի բաշխիչ՝ լվացքի փոշու և փափկեցուցիչների բեռնման համար (տես «Լվացող նյութեր և սպիտակեղենի տեսակներ»):

Հրահանգներ՝ լվացող նյութերի բաշխիչի մեջ տեղակայված են բոլոր հասանելի ծրագրերի հրահանգները, նաև բաշխիչի առանձին խցիկների օգտագործման գրաֆիկական հրահանգներ:

ՄԻԱՑՈՒՄ/ ԱՆՁԱՏՈՒՄ կոճակ (⏸): արագ սեղմեք կոճակին մեքենան միացնելու կամ անջատելու համար: Կանաչ գույնով հազվադեպ թարթող ՄԵՎՆԱՐԿ / ԴԱԴԱՐ ցուցիչը նշանակում է, որ մեքենան միացված է: Լվացման ընթացքում լվացքի մեքենան անջատելու համար անհրաժեշտ է մոտ 3 վայրկյան սեղմած պահել կոճակը:

Թույլ կամ պատահական դիպչելը կոճակին չի հանգեցնի վերջինիս անջատման: Լվացման ընթացքում մեքենայի անջատելու դեպքում ընթացող փուլը չեղյալացվում է:

ԾՐԱԳՐԵՐԻ ընտրության կարգավորիչ՝ ծառայում է ծրագրերի ընտրության համար (տես «Ծրագրերի հայտնասկ»):

Հավելյալ ԳՈՐԾԱՌՈՒՅԹՆԵՐ ցուցիչներով կոճակներ՝ ծառայում են առկա լրացուցիչ գործառնությունների ընտրության համար: Ընտրված լրացուցիչ գործառնությունը ցուցիչը փառում է միացած:

ԻՆՔՆԱՄԱՔՐՈՒՄ կոճակ՝ սեղմեք մեքենայի ներքին մասերի մաքրում իրականացնելու համար (տես «Լվացքի մեքենայի սնամբը»):

ԼՎԱՅՄԱՆ ԻՆՏԵՆՍԻՎՈՒԹՅՈՒՆ կոճակ (⚡): սեղմեք լվացման նախընտրելի ինտենսիվության ընտրության համար

ՄՈՒԼՏԻ-ՈՂՈՂՈՒՄ կոճակ (⚙️): սեղմել ողողման ճիշտ ռեժիմ ընտրելու համար

ՔԱՍՈՒՄ կոճակ (⊕): Քամելու արագության նվազեցման և/կամ բացառման համար սեղմեք կոճակը՝ արժեքը արտացոլվում է էկրանին:

ԶԵՐՄԱՍՏԻՃԱՆ կոճակ (⏻): սեղմեք կոճակը ջերմաստիճանը նվազեցնելու համար՝ արժեքը արտացոլվում է էկրանին:

ԿՈՃԱԿՆԵՐԻ ԲԼՈՎԱՎՈՐՈՒՄԱՆ ցուցիչ (⏸): Կառավարման վահանակի բլոկավորումը միացնելու համար անհրաժեշտ է կոճակը սեղմած պահել մոտ 2 վայրկյան:

«ԿՈՃԱԿՆԵՐԻ ԲԼՈՎԱՎՈՐՈՒՄԸ ՄԻԱՑՎԱԾ Է» գրառումը էկրանի վրա նշանակում է, որ կառավարման վահանակը բլոկավորված է (բացառությամբ ՄԻԱՑՈՒՄ/ԱՆՁԱՏՈՒՄ կոճակի): Այսպիսով հնարավոր չէ հանկարծակի փոփոխել ծրագիրը, հատկապես եթե տանը երեխաներ կան: Կառավարման վահանակի բլոկավորումը անջատելու համար կոճակը կրկին սեղմած պահեք մոտ 2 վայրկյան:

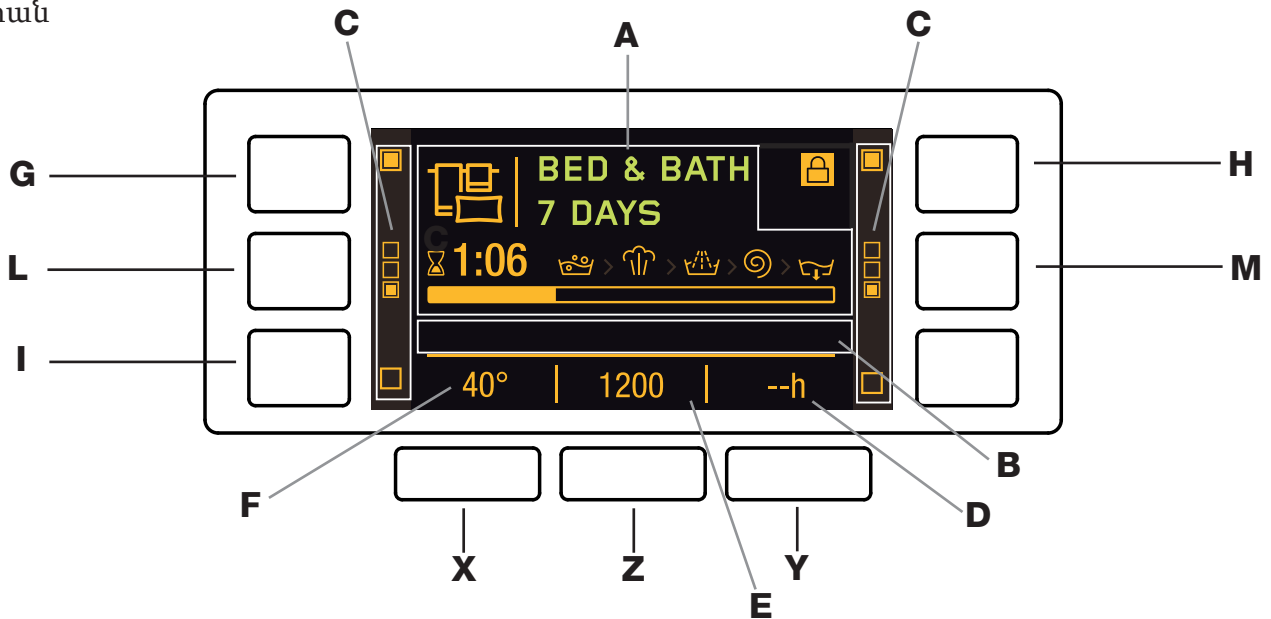
ՀԵՏԱԶԳՎԱԾ ՄԵՎՆԱՐԿ կոճակ (⊕): սեղմեք ընրված ծրագրի մեկնարկի հետաձգման ժամանակը ծրագրավորելու համար: Հետաձգման ժամանակը արտացոլվում է էկրանին:

ՄԵՎՆԱՐԿ/ԴԱԴԱՐ ցուցիչով կոճակ՝ երբ ցուցիչը թարթում է կանաչ լույսով, սեղմեք կոճակը լվացման փուլի մեկնարկի համար: Ընթացիկ փուլի ժամանակավոր կասեցման համար կրկին սեղմեք այդ կոճակը:

Համապատասխան ցուցիչը կթարթի նարնջագույն լույսով, իսկ լվացքի ընթացիկ փուլի ցուցիչը կվառվի առանց թարթելու: Եթե (⏸) ցուցիչը հանգչեց, կարելի է բացել դռնակը (սպասեք մոտ 3 րոպե): Փուլի կասեցման պահից վերսկսման համար նորից սեղմեք ՄԵՎՆԱՐԿ/ԴԱԴԱՐ:

Սպասողական ռեժիմ Տվյալ լվացքի մեքենան համապատասխանում է էլեկտրաէներգիայի տնտեսման նոր նորմատիվների պահանջներին, կոմպլեկտավորված է ավտոմատ անջատման համակարգով (էներգիայի պահպանման ռեժիմ), որը միանում է մեքենայի պարապորդի 30 րոպեյն լրանալիս: Մեկ անգամ սեղմեք ՄԻԱՑՈՒՄ/ԱՆՁԱՏՈՒՄ կոճակը և սպասեք մինչև մեքենան կրկին միանա:

## Էկրան



Էկրանը ծառայում է մեքենայի ծրագրավորման համար և տրամադրում է օգտատերերին բազմաթիվ տեղեկություններ:

A հատվածում արտացոլվում է լվացման ընտրված ծրագրի համապատասխան տարբերանշանը, լվացման փուլերը և լվացման փուլի ավարտին մնացած ժամանակը:

B հատվածում արտացոլվում են ԼՎԱՅՄԱՆ ԻՆՏԵՆՍԻՎՈՒԹՅՈՒՆ ԿՈՃԱԿ օպցիային համապատասխան ինտենսիվության 2 աստիճանները:

C հատվածներում գտնվում են լուսացուցիչները, որոնք համապատասխանում են հասանելի գործառնություններին:

D հատվածում արտացոլվում է բեռնված ծրագրի մեկնարկին մնացած ժամանակը, եթե ընտրված է ՀԵՏԱԶԳՎԱԾ ՄԵԿՆԱՐԿ գործառնությոը:

E հատվածում արտացոլվում է քամելու առավելագույն հնարավոր արժեքը կոնկրետ ընտրված ծրագրին համապատասխան: Եթե ծրագիրը չի նախատեսում քամում, ապա վահանակի վրա կարտացոլվի "--" պայմանանշանը:

F հատվածում արտացոլվում է ջերմաստիճանի առավելագույն հնարավոր արժեքը կոնկրետ ընտրված ծրագրին համապատասխան: Եթե ծրագիրը չի նախատեսում ջերմաստիճանի ընտրություն, ապա վահանակի վրա կարտացոլվի "--" պայմանանշանը:

### 🔒 Դռնակի բլոկավորման ցուցիչ՝

Միացված ցուցիչը ցույց է տալից, որ դռնակը բլոկավորված է հանկարծակի բացումից խուսափելու համար (սպասեք մոտ 3 րոպե): Դռնակի զստումից խուսափելու համար այն բացելուց առաջ անհրաժեշտ է սպասել մինչև ցուցիչը մարի, կարելի է բացել դռնակը: ԾԱՆՈՒՑՈՒՄ՝ Եթե միացված է ՀԵՏԱԶԳՎԱԾ ՄԵԿՆԱՐԿ գործառնությոը, դռնակը հնարավոր չէ բացել: Դրա համար մեքենան անհրաժեշտ է փոխարկել դադարի ռեժիմ ՄԵԿՆԱՐԿ/ԴԱՂԱՐ կոճակի օգնությամբ:

! Մեքենայի առաջին միացումից առաջ անհրաժեշտ է ընտրել լեզուն՝ Էկրանին ավտոմատ կերպով կբացվի լեզվի ընտրության պատուհանը:

Լեզվի ընտրման համար սեղմեք X և Y կոճակները, ընտրությունը հաստատելու համար՝ Z:

Եթե անհրաժեշտ է փոխել լեզուն, անջատեք մեքենան, միաժամանակ սեղմեք G,H,I կոճակները, սպասեք մինչև կինչի ձայնային ազդանշանը և կարտացոլվի լեզվի ընտրության պատուհանը:


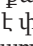
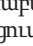
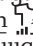

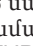
! Եթե դուք ցանկանում եք փոփոխել Էկրանի լուսավորության ինտենսիվությունը՝ բեռնված է ամենաբարձր հարթության վրա, անջատեք մեքենան, միաժամանակ սեղմեք G,L,M կոճակները մինչև ձայնային ազդանշանի հնչելը:


Սեղմեք X և Y կոճակները, ընտրեք լուսավորության ցանկալի հարթություն, հաստատելու համար սեղմեք Z:

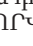
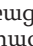
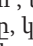
! Եթե լվացման փուլի կամ ՀԵՏԱԶԳՎԱԾ ՄԵԿՆԱՐԿ գործառնությոի ժամանակ 1 րոպեյի ընթացքում Էկրանի հետ չեն կատարվում որոշակի գործողություններ, ակտիվանում է « ԵԿՐԱՆԻ ՊԱՀՊԱՆՈՒՄ » գործառնությոը: Նախորդ պատուհանին վերադառնալու համար սեղմեք որևէ կոճակ:

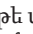
# Լվացման փուլերի իրականացման կարգը

AM

1. ՄԵՔԵՆԱՅԻ ՄԻԱՅՄԱՆ ԿԱՐԳԸ. Սեղմեք  կոճակը: Էկրանին կարտացոլվի «HOTPOINT» գրառումը: ՄԵԿՆԱՐԿ/ԴԱԴԱՐ ցուցիչը հազվադեպ կթարթի կանաչ լույսով:
  2. ՄՊԻՏԱԿԵՂԵՆԻ ԲԵՌՆՄԱՆ ԿԱՐԳԸ. Բացեք մեքենայի դռնակը: Բեռնեք սպիտակեղենը թմբուկի մեջ չգերազանցելով հաջորդ էջում բերված ծրագրերի աղյուսակում նշված թույլատրելի առավելագույն քաշը:
  3. ԼՎԱՑՈՂ ՆՅՈՒԹԻ ՉՍՓԱԲԱՇԽՈՒՄԸ. Հանեք չափաբաշխիչը և տեղադրեք լվացող նյութը հատուկ խցիկի մեջ, ինչպես նկարագրված է «Լվացքի մեքենայի նկարագիրը» բաժնում:
  4. ՓԱԿԵՔ ԴՌՆԱԿԸ.
  5. ԾՐԱԳՐԵՐԻ ԸՆՏՐՈՒԹՅՈՒՆ: Սեղմեք ԾՐԱԳՐԵՐԻ ԸՆՏՐՈՒԹՅՈՒՆ կոճակներից մեկը անհրաժեշտ ծրագրի ընտրության համար: Ծրագրի անվանումը կարտացոլվի էկրանին: Խրագրի հետ ցույց է տրվում ջերմաստիճանի և քամելու արագության արժեքները, որոնք հնարավոր է փոփոխել: Էկրանին ցույց է տրվում տվյալ փուլի տևողությունը:
  6. ԼՎԱՑՄԱՆ ԱՆՀԱՍԱԿԱՆԱՑՎԱԾ ՓՈՒԼԵՐ. Սեղմեք համապատասխան կոճակները: Ջերմաստիճանի և քամելու արագության փոփոխության կարգը: Մեքենան ավտոմատ կերպով բեռնում է ընտրված ծրագրի համար նախատեսված առավելագույն ջերմաստիճանի և քամելու արագության արժեքները, որոնք հնարավոր է փոփոխել:  կոճակի օգնությամբ կարելի է աստիճանաբար նվազեցնել ջերմաստիճանը ընդհուպ մինչև լվացումը սառը ջրում (էկրանին կարտացոլվի «-» պայմանանշանը):  կոճակի օգնությամբ կարելի է աստիճանաբար նվազեցնել քամելու արագությունը ընդհուպ մինչև դրա բացառումը (էկրանին կարտացոլվի «-» պայմանանշանը): Այդ կոճակների կրկին սեղմումով կվերադարձվեն առավելագույն թույլատրելի արժեքները: ! Բացառություն` թիվ 3 ծրագրի ընտրության ժամանակ ջերմաստիճանը կարելի է ավելացնել մինչև 90° ! Բացառություն` թիվ 4 ծրագրի ընտրության ժամանակ ջերմաստիճանը կարելի է ավելացնել մինչև 60°
- Հետաձգված մեկնարկի ծրագրավորումը: Ընտրված ծրագրի հետաձգված մեկնարկի ծրագրավորելու համար սեղմեք համապատասխան կոճակը, մինչև հետաձգման անհրաժեշտ արժեքի ստանալը: Փուլի հետաձգումը չեղյալացնելու համար սեղմած պահեք կոճակը մինչև էկրանին «- h» գրառման հաղտնվելը:
- Ինչպես բեռնել լվացման նախընտրելի ինտենսիվությունը  կոճակը թույլ է տալիս օպտիմալացնել լվացումը սպիտակեղենի աղտոտվածության աստիճանի և լվացման նախընտրելի ինտենսիվության հետ կապված: Խիստ աղտոտված սպիտակեղենի համար սեղմեք  կոճակի մինչև «ИНТЕНСИВНАЯ СТИРКА» ռեժիմի հայտնվելը: Փուլի առաջին մասում առավել քանակությամբ ջրի և առավել ինտենսիվ մեխանիկական շարժման շնորհիվ այս ռեժիմը ապահովում է առավել էֆեկտիվ լվացում: նաև ծառայում է դժվարանցանելի կեղտաբծերի հեռացման համար:
- Թոթև աղտոտված սպիտակեղենի կամ սպիտակեղենի նուրբ լվացման համար սեղմեք  կոճակը մինչև «ДЕЛИКАТНАЯ СТИРКА» ռեժիմի ընտրությունը: Փուլը նվազեցնում է մեխանիկական ազդեցությունը նուրբ սպիտակեղենի լվացման գերազանց արդյունքի ապահովման համար:

Ինչպես բեռնել ողողման ռեժիմը Ողողման  գործառույթը թույլ է տալիս նուրբ մաշկին անհրաժեշտ ողողման ռեժիմ ընտրելը: Կոճակի առաջին սեղմումից բեռնվում է «Հավելյալ ողողում+1» ռեժիմը, որը թույլ է տալիս ընտրել լվացող նյութերի հմարավոր մնացորդների հեռացման համար ողողման ստանդարտ փուլից բացի նաև հավելյալ ողողում: Երկրորդ անգամ սեղմելուց կարելի է ընտրել «Հավ.ողողում+2» ռեժիմը, որը թույլ է տալիս ընտրել բացի ողողման ստանդարտ փուլից բացի երկու հավելյալ ողողում, ինչը խորհուրդ է տրվում առավել զգայուն մաշկ և նեղ մարդկանց համար: Երրորդ անգամ սեղմելիս կարող եք ընտրել «Հավ.ողողում+3» ռեժիմը, որը թույլ կտա ընտրել 3 հավելյալ ողողում: Եթե հավելյալ գործառույթը ակտիվանում է 40° ջերմաստիճանով ծրագրերի հետ, այն թույլ է տալիս հեռացնել հիմնական ալերգենները` շների և կատուների մազերը և փոշին, իսկ եթե 40° բարձր ջերմաստիճան ունեցող ծրագրերի հետ կարելի է հասնել ալերգեններից պահպանման լավագույն արդյունքի: Կոճակը կրկին սեղմելով կարելի է վերադառնալ «Հասարակ ողողում» ռեժիմին: Եթե հնարավոր չէ փոփոխել տվյալ գործառույթը, էկրանին կարտացոլվի «ԸՆՏՐՎԱԾ ՉԷ» կամ «ԱՌԱՆՑ ՓՈՓՈՒՄՈՒԹՅԱՆ» գրառումները:

- Փուլի պարամետրերի փոփոխություն
- Սեղմեք կոճակը լրացուցիչ գործառույթի միացման համար, էկրանին կմիանա համապատասխան լուսացուցիչը:
  - Կրկին սեղմեք կոճակը գործառույթը անջատելու համար, ցուցիչը կմարի:
- ! Եթե ընտրված լրացուցիչ գործառույթը անհամատեղելի է ընտրված ծրագրի հետ, ապա կմիանա համապատասխան ցուցիչը և ձայնային ազդանշանը (3 անգամ), էկրանին կհայտնվի «ԸՆՏՐՎԱԾ ՉԷ» գրառումը:
- ! Եթե ընտրված գործառույթը անհամատեղելի է ավելի վաղ ընտրված լրացուցիչ գործառույթի հետ, էկրանին կհայտնվի «ԸՆՏՐՎԱԾ ՉԷ» գրառումը և գործառույթի մեկնարկը անհնար կլինի:
- ! Հավելյալ գործառույթները կարող են փոփոխել մեքենայի ցանկալի բեռնումը և կամ փուլի տևողությունը:
7. ԾՐԱԳՐԻ ՄԵԿՆԱՐԿ. Սեղմեք ՄԵԿՆԱՐԿ/ ԴԱԴԱՐ կոճակը: Համապատասխան ցուցիչը կվանդի կանաչով և դռնակը կբլոկավորվի (նշան ԴՌՆԱԿԸ ԲԼՈԿԱՎՈՐՎԱԾ Է ):  Փուլի ընթացքում ծրագրի փոփոխության համար մեքենային դադար հրաման տվեք ՄԵԿՆԱՐԿ/ ԴԱԴԱՐ կոճակի միջոցով (ՄԵԿՆԱՐԿ/ ԴԱԴԱՐ ցուցիչը դանդաղ կթարթի նարնջագույնով): Հետո ընտրեք նոր փուլ և նորից սղմեք ՄԵԿՆԱՐԿ/ ԴԱԴԱՐ: Եթե պետք է բացեք դռնակը փուլի մեկնարկիս հետո, սեղմեք ՄԵԿՆԱՐԿ/ ԴԱԴԱՐ: Երբ հանգի ԴՌՆԱԿԸ ԲԼՈԿԱՎՈՐՎԱԾ Է  , ցուցիչը, կարելի է բացել դռնակը: Նորից սեղմեք ՄԵԿՆԱՐԿ/ ԴԱԴԱՐ ծրագիրը վերսկսելու համար այն պահից, երբ դադարեցվել էր:
  8. ԾՐԱԳՐԻ ԱՎԱՐՏՈՒՄ. Էկրանին կերևա «ՓՈՒԼԻ ԱՎԱՐՏ» Որից հետո , երբ հանգի ԴՌՆԱԿԸ ԲԼՈԿԱՎՈՐՎԱԾ Է  , նշանը, կարելի է բացել դռնակը: Բացեք դռնակը, հանեք սպիտակեղենը և անջատեք մեքենան:

! Եթե պահանջվում է հեռացնել լվացքի ընթացիկ փուլը, սեղմած պահեք  նշանը, կարելի է բացել դռնակը: Բացեք դռնակը, հանեք սպիտակեղենը և անջատեք մեքենան:



### Ծրագրերի աղյուսակ

Ծրագրեր	Մարս. ցերով (°C)	Մաքս. արագություն (պտույտ/րոպե)	Լվացում, նյութեր, հավելումներ		Մաքս. բեռնում (կգ)	Փուլի տևողություն	
			Լվացում	Ուղղում			
<b>ԱՄԵՆՕՐՅԱ</b>							
1	40°	1200	●	●	4	Լվացման օգնությամբ էլյրանի ստուգել է կարելի տևողությունը ծրագրերի	
2	40°	1200	●	●	3,5		
3	40° (Max. 90°C)	1200	●	●	8		
4	40° (Max. 60°C)	1000	●	●	4		
5	30°	800	●	●	3		
<b>ՀԱՏՈՒԿ</b>							
6	40°	1200	●	●	4		
7	30°	--	●	●	1		
8	40°	800	●	●	1,5		
9	60°	1200	●	●	8		
9	40°	1200	●	●	8		
10	20°	1200	●	●	8		
<b>ՀԱՎԵԼՅԱԼ</b>							
11	-	-	-	-	1,5		
12	60°	1200	●	●	4		
13	30°	--	●	●	1		
14	30°	1000	●	●	2		
	-	1200	-	●	8		
	-	1200	-	-	8		
	-	--	-	-	8		

\* Քամումը բացառող ծրագիրը թույլ է տալիս կատարել միայն ջրահեռացում

Փուլի տևողությունը, որը արտացոլվում է էկրանին և գրված է ձեռնարկի մեջ, հաշվարկված է ստանդարտ պայմաններում: Փաստացի տևողությունը կարող է փոփոխվել բազմազան գործոններից կախված, օր` ջրի ձնշումը և ջերմաստիճանը, տարածքի ջերմաստիճանը, լվացող նյութի քանակը, բեռնված սպիտակեղենի քանակը, ընտրված հավելյալ գործառույթները և այլ

Տեսավորման կենտրոնների համար`

1) Կառավարման ծրագրերը` EN 60456 շրահանգին համապատասխան գործարկեք 9 ծրագիրը 60°C ջերմաստիճանով  
2) Բամբակյա իրերի համար երկար ծրագիր` գործարկեք 9 ծրագիրը 40°C ջերմաստիճանով

### ԼՎԱՅՄԱՆ ԳՈՐԾԱՌՈՒՅԹՆԵՐ

! Եթե ընտրված լրացուցիչ գործառույթը անհամատեղելի է ընտրված ծրագրի հետ, ապա կմիանա համապատասխան ցուցիչը և ձայնային ազդանշանը (3 անգամ), էկրանին կհայտնվի «ԸՆՏՐՎԱԾ ՉԷ» գրառումը:  
! Եթե ընտրված գործառույթը անհամատեղելի է ավելի վաղ ընտրված լրացուցիչ գործառույթի հետ, էկրանին կհայտնվի «ԸՆՏՐՎԱԾ ՉԷ» գրառումը և գործառույթի մեկնարկը անհնար կլինի:

**ԺԱՄԱՆԱԿԻ ՏՆՏԵՍՈՒՄ** Այս գործառույթի ընտրության դեպքում ծրագրի ընտրությունից կախված տևողությունը նվազում է մինչև 50%, ապահովելով ջրի և էլեկտրաէներգիայի խնայողություն: Օգտագործեք տվյալ ծրագիրը թեթև քղտոտված իրերի լվացման համար:

**ԳՈՒՅՆԻ ՊԱՀՊԱՆՈՒՄ**  
Թիվ 6 փուլի և տվյալ գործառույթի ընտրության դեպքում հնարավոր է ընտրել 3 հնարավոր ծրագրերից մեկը, հատուկ նախագծված սպիտակ սպիտակեղենի ձեռնարկության և ինտենսիվ գույների պահպանման համար  
Գունավոր` բաց գույնի իրերի համար: Ծրագիրը հաշվարկված է սպիտակեղենի պարզ գույնի պահպանման համար

Մուգ գույն` Ծրագիրը հաշվարկված է մուգ սպիտակեղենի գույնի պահպանման համար: Արդյունքի օպտիմալացման համար օգտագործեք մուգ գույնի համար նախատեսված հեղուկ լվացող նյութեր:  
Բաց գույն` Ծրագիրը հաշվարկված է սպիտակ սպիտակեղենի ձեռնարկության պահպանման համար բազմաթիվ լվացումներից հետո: Արդյունքի օպտիմալացման համար խորհուրդ է տրվում օգտագործել լվացքի փոշի:

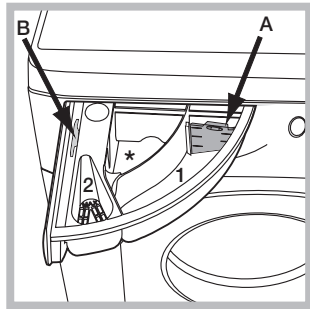
**ԳՈՒՆՈՐՇՈՒ ԳՈՐԾԱՌՈՒՅԹ**  
Տվյալ գործառույթի ընտրության դեպքում բարձրանում է լվացման էֆեկտիվությունը գոլորշու առաջացման շնորհիվ, որը լվացման հետ մեկտեղ նաև հեռացնում է նհարավոր բակտերիաները գործվածքներից: Բեռնեք սպիտակեղենը թմբուկի մեջ, ընտրեք համատեղելի ծրագիր և :  
! Լվացքի մեքենայի աշխատանքի ընթացքում մեքենայի դռնակը կարող է պատվել գոլորշով:

# Լվացող նյութեր և սպիտակեղենի տեսակներ

AM

Լվացող նյութերի բաշխիչ Լվացման լավ արդյունքը կախված է նաև լվացող նյութերի չափաքանակից՝ լվացող նյութի չափազանց քանակը չի երաշխավորում ավելի արդյունավետ լվացք, այլ հակառակը հանգեցնում է մեքենայի ներսում նստվածքների առաջացմանը և շրջակա միջավայրի աղտոտմանը:

! Մի օգտագործեք ձեռքով լվացման համար նախատեսված լվացող նյութեր, քանի որ դրանք չափազանց շատ փրփուր են առաջացնում:



Դուրս բեռեք բաշխիչը և լցրեք դրա մեջ լվացող նյութը կամ հավելումը հետևյալ կերպ:

! Մի լցրեք լվացող նյութը կենտրոնական խցիկի մեջ (\*):

Խցիկ 1: նախնական լվացքի նյութեր (փոշի կամ հեղուկ)

Հեղուկ լվացող նյութ

օգտագործելիս խորհուրդ է տրվում օգտագործել կցվող A չափաբաշխիչը ճիշտ չափաբաժինը որոշելու համար: Լվացքի փոշի օգտագործելու համար տեղադրեք չափաբաշխիչը B խոռոչի մեջ:

Խցիկ 2 : Հավելումներ (ողողիչ և այլ)

Մի լիցքավորեք ողողիչը խցիկի վանդակից բարձր

Սպիտակեղենի նախապատրաստում

- Տարանջատեք սպիտակեղենը ըստ հետևյալ հատկանիշերի՝
  - գործվածքի տեսակը / նշվում է պիտակի վրա
  - գույնը՝ տարանջատեք գունավոր իրերը սպիտակներից:
- Ստուգեք կոճակները և հանեք գրպաններից բոլոր իրերը:
- Մի գերազանցեք թմբուկի առավելագույն բեռնվածությունը, որը նշված է չոր սպիտակեղենի համար:

Որքան է սպիտակեղենի քաշը

- 1 սավան 400-500գր
- 1 բարձի երես 150-200գր
- 1 սիժոնգ 400-500գր
- 1 խավաթ 900-1200գր
- 1 սրբիչ 150-250գր

Հատուկ ծրագրեր

ԼԱՔԱՆԵՐԻ ՀԵՌԱՅՈՒՄ՝ ծրագիր 1 խիստ աղտոտված սպիտակեղենի համար: Ծրագիրը ապահովում է ստանդարտից բարձր լվացման մակարդակ (A դաս): Մի օգտվեք այս ծրագրից տարբեր գույնի իրեր վրանալու համար: Խորհուրդ է տրվում օգտագործել լվացքի փոշի: Դժվար անցանելի կեղտաբծերի հեռացման համար մշակեք դրանք հատուկ հավելումներով: ԼԱՔԱՆԵՐԻ ՀԵՌԱՅՈՒՄ ԷՔՍՊՐԵՍ՝ ծրագիրը նախագծված է անգամ առավել կայուն մեկօրյա կեղտաբծերի մեկ ժամում հեռացման համար: Հարմար է տարբեր գործվածքներով գունավոր իրերի համար՝ ապահովում է նրանց մաքսիմալ պահպանումը: ՆՈՒՐԲ ԼՎԱՅՈՒՄ՝ օգտագործեք թիվ 7 ծրագիրը գերնորր, փայլիկներով և քարերով սպիտակեղենի լվացման համար:

Խորհուրդ է տրվում լվացումից առաջ իրերը շրջել հակառակ կողմ և մանր սպիտակեղենը տեղադրել նուրբ սպիտակեղենի համար նախատեսված հատուկ պարկի մեջ: Արդյունքների օպտիմալացման համար խորհուրդ է տրվում նուրբ իրերի լվացման համար նախատեսված հեղուկ լվացող նյութեր:

ԲՈՒՐԳ՝ Woolmark Apparel Care-Green.

Տվյալ մեքենայի լվացման «Բուրդ» փուլը ստացել է «վիայն ձեռքով լվացման» համար դասակարգված իրերի լվացման Woolmark կազմակերպության հաստատումը առ այն, որ լվացումը իրականացվում է պիտակի վրա նշված հրահանգներին և կենցաղային սարքի արտադրողի կողմից ներկայացված հրահանգներին համապատասխան:



ԲԱՄԲԱԿ 20°C՝ ստանդարտ ծրագիր 10, առավել հարմար է թեթև աղտոտված բամբակյա իրերի համար: Գերազանց արդյունք է ցուցաբերում նաև սառը ջրով լվացման դեպքում՝ համեմատ 40°C ջերմաստիճանով լվացմանը: Ապահովում է մեղանիկական ազդեցություն հաճախ կրկնվող արագության փոփոխությամբ: ԳՈՒՈՐՇՈՎ ԹԱՐՄԵՅՈՒՄ՝ տվյալ ծրագիրը թարմացնում է իրերը, հեռացնելով տհաճ հոտերը և փափկեցնում է գործվածքը (1,5 կգ. - մոտ 3 իր): Բեռնեք միայն չոր սպիտակեղեն (ոչ կեղտոտ) և ընտրեք թիվ 11 ծրագիրը: Փուլի ավարտին իրերը կլինեն թեթև խոնավ, նրանք կարելի է հագնել մի քանի րոպեից: Ծրագիրը 11 նաև հեշտացնում է արդուկումը:

! Նախատեսված չէ բրոյա և մետաքսյա իրերի համար:

! Մի օգտագործեք ողողիչ և լվացող նյութեր: ՀԱԿԱՆԱԵՐԳԻԱ՝ օգտագործեք թիվ 12 ծրագիրը շների և կատուների մազածածկույթի, ծաղիկների և այլ հիմնական պերգենների հեռացման համար: ՄԵՏԱՔՍ՝ օգտագործեք թիվ 13 հատուկ ծրագիրը բոլոր մետաքսյա իրերի լվացման համար: Խորհուրդ է տրվում օգտագործել նուրբ սպիտակեղենի համար նախատեսված հատուկ լվացող նյութեր: ՎԱՐԳՈՒՅՐ՝ ծալեք դրանք և տեղադրեք բարձի երեսի կամ ցանցանման տոպրակի մեջ: Օգտագործեք թիվ 13 ծրագիրը:

ԲՄԲՈՒԼ՝ բմբուլե միջուկով բոլոր վերնակների, կուրտկանների, բարձերի լվացման համար (2 կգ. ոչ ավել), օգտագործեք թիվ 14 ծրագիրը:

Սպիտակեղենի հավասարակշռեցման համակարգ Յուրաքանչյուր քանուկից առաջ, ավելորդ տատանումներից խուսափելու համար և թմբուկում սպիտակեղենի հավասարաչափ բաշխման համար մեքենան կատարում է պտույտներ լվացման փուլի արագությունից քիչ ավելի արագ:

Եթե մի քանի փորձից հետո սպիտակեղենը ճիշտ չհավասարակշռվեց, մեքենան կատարում է քանում նախատեսվածից ավելի ցածր արագությամբ:

Եթե ձեր լվացքի մեքենան չի աշխատում: Նախքան Արտոնագրված սպասարկման կենտրոն դիմելը (տես Արտոնագրված սպասարկում) ստուգեք կարելի է արդյոք վերացնել անսարքությունները, հետևելով հետևյալ հավելվածում բերված խորհուրդներին

Հայտնաբերված անսարքություն	Հնարավոր պատճառներ/Վերացման մեթոդներ
Լվացքի մեքենան չի միանում.	<ul style="list-style-type: none"><li>Խրոցը միացված չէ վարդակի կամ վատ է միացված, ինչը չի ապահովում շփում</li><li>Տանը անջատված է հոսանքը:</li></ul>
Լվացքի փուլը չի ակտիվանում.	<ul style="list-style-type: none"><li>Վատ է փակված մեքենայի դռնակը</li><li>Սեղմված չէ ՄԻԱՑՈՒՄ/ԱՆՋԱՏՈՒՄ կոճակը</li><li>Սեղմված չէ ՄԵԿՆԱՐԿ/ԴԱԴԱՐ կոճակը</li><li>Ջրի մատուցման խողովակը փակ է</li><li>Ծրագրավորած է փուլի գործարկման հետաձգում</li></ul>
Լվացքի մեքենան ջրով չի լցվում	<ul style="list-style-type: none"><li>Ջրամատակարարման խողովակը միացված չի ծորակին</li><li>Խողովակը ծավված է</li><li>Փակ է ջրի մատակարարման ծորակը</li><li>Տանը ջուր չկա</li><li>Ջրմուղի ճնշումը բավականաչափ չէ</li><li>Սեղմված չի եղել ՄԵԿՆԱՐԿ/ԴԱԴԱՐ կոճակը</li></ul>
Լվացքի մեքենան սխալ է լցնում և թափում ջուրը.	<ul style="list-style-type: none"><li>Ջրահեռացման խողովակը գտնվում է գետնի մակերևույթից 65 ցածր կամ 100 սմ բարձր (տես Տեղադրում).</li><li>Ջրահեռացման խողովակի ծայրը գտնվում է ջրի մեջ (տես Տեղադրում).</li><li>Պատի ջրահեռացումը չունի օդահեռացման խողովակ Եթե վերը նշված ստուգումներից հետո անսարքությունը չհեռացվի, պետք է պակել ջրամատակարար խողովակը, անջատել լվացքի մեքենան և դիմել Արտոնագրված Սպասարկման Կենտրոն: Եթե ձեր բնակարանը գտնվում է շենքի վերին հարկերում, ապա կարող են դիտվել սիֆոնային երևույթներ, դրա համար էլ լվացքի մեքենան սխալ է իրականացնում ջրամատակարարում և ջրի հեռացում: Այս խնդրի հեռացման համար վաճառքում կան հատուկ փականներ սիֆոնային երևույթների համար:</li></ul>
Լվացքի մեքենան չի թափում ջուրը և չի քամում սպիտակեղենը	<ul style="list-style-type: none"><li>Ընտրված ծրագիրը չի նախատեսում ջրի հեռացում, որոշ ծրագրերի համար անհրաժեշտ է իրականացնել հավելյալ ջրահեռացում</li><li>Ջրահեռացման խողովակը ծավված է (տես. “Տեղադրում”).</li><li>Կոյուղին խցանված է</li></ul>
Լվացքի մեքենան ուժեղ տատանվում է քամելու ժամանակ.	<ul style="list-style-type: none"><li>Լվացքի մեքենայի տեղադրման ժամանակ թմբուկը սխալ է հակաբոկավորված (տես Տեղադրում)</li><li>Լվացքի մեքենան անհավասար է տեղադրված (տես. “Տեղադրում”).</li><li>Մեքենան սեղմված է պատի և կահույքի արանքում (տես “Տեղադրում”)</li></ul>
Լվացքի մեքենայից ջրի արտահոսք.	<ul style="list-style-type: none"><li>Վատ է ամրեցված մատակարար խողովակը (տես. “Տեղադրում”)</li><li>Լվացող նյութերի բաշխիչը աղբոտված է: Բաշխիչի մաքրում (տես. “Տեխնիկական սպասարկում և խնամք”)</li><li>Վատ է ամրեցրած ջրահեռացման խողովակը (տես. “Տեղադրում”)</li></ul>
Հավելյալ ֆունկցիաների ցուցիչը և ՄԵԿՆԱՐԿ/ԴԱԴԱՐ ցուցիչը արագ թարթում է, էկրանին ցույց է տալիս շեղման կոդը (օկ. F-01, F-...).	<ul style="list-style-type: none"><li>Անջատեք մեքենան և հանեք խրոցը վարդակից, ապա սեք 1 րոպե և նորից միացրեք մեքենան:</li><li>Եթե անսարքությունը չի հեռացվել, դիմեք Արտոնագրված Սպասարկման կենտրոն</li></ul>
Լվացքի ժամանակ չափից շատ փրփուր է առաջանում.	<ul style="list-style-type: none"><li>Լվացող նյութը նախատեսված չի լվացքի մեքենայի համար (փաթեթի վրա պետք է նշված լինի «լվացքի մեքենայի համար» կամ «ձեռքի և մեքենայի լվացքի համար»)</li><li>Լվացող նյութի քանակի չափազանցում</li></ul>

# Սերվիսային սպասարկում

AM

Մենք հոգ ենք տանում մեր գնորդների մահին և աշխատում ենք սերվիսային սպասարկումը դարձնել առավել որոկյալ: Մենք մշտապես կատարելագործում ենք մեր ապրանքը, որպեսզի Ձեր շփումը տեխնիկայի հետ դարձնենք պարզ և հաճելի:

Տեխնիկայի նկատմամբ խնամք  
Երկարացրեք շահագործման ժամկետը և իջեցրեք տեխնիկայի կոտրվելու հավանականությունը:

Ձեր տեխնիկայի առավել հեշտ, պարզ և արդյունավետ խնամքի համար օգտվեք Indesit Professional մասնագիտացված փոփոխություններից:

Indesit Professional արտադրվում է Իտալիայում, պահպանելով եվրոպական բարձր չափանիշները որակի, բնապահպանության և անվտանգության ասպարեզներում և ստեղծված են հաշվի առնելով տեխնիկա: Մանրամասներն իմացեք [www.hotpoint-ariston.com](http://www.hotpoint-ariston.com) կայքից «Сервис» բաժնից և հարցրեք Ձեր քաղաքի խանութներում:

Արտոնագրված սպասարկման կենտրոններ  
Որպեսզի մեր սպառողներին մոտ լինենք, մենք ստեղծել ենք սպասարկման մեծ ցանց, որի հիմքում ընկած է ծառայության վարպետների բարձր պատրաստվածությունը, վարպետությունը և ազնվությունը: Այսօր նրա կազմում հաշվառվում է շուրջ 350 կենտրոններ Ռուսաստանի և ԱՊՀ-ի տարածքում:  
Դրանց հետ կապվելու փոփոխություններ Դուք կարող եք գտնել սպասարկման վկայականի վրա և e [www.hotpoint-ariston.com](http://www.hotpoint-ariston.com) կայքի «Сервис» բաժնում:  
Եթե Ձեզ պետք է դիմել սպասարկման կենտրոն  
Ուշադրություն: Վերանորոգման ժամանակ պահանջեք օրիգինալ պահեստային մասերի օգտագործում:

- Նախքան Սպասարկման Ծառայության դիմելը.
- Ստուգեք հնարավոր չէ արդյոք ինքնուրույն վերացնել անսարքությունը (տես. «Անսարքություններ և դրանց հեռացման մեթոդներ»),
  - Մեքենայի անսարքությունը ստուգելու համար նորից մացրեք ծրագիրը,
  - Հակառակ դեպքում դիմեք Արտոնագրված սպասարկման կենտրոն երաշխիքի կտրոնի վրա նշված հեռախոսահամարով:

! Երբեք մի դիմեք չարտոնագրված սպասարկման կենտրոններ:

- Սպասարկման Ծառայության դիմելիս անհրաժեշտ է հայտնել.
- անսարքության տեսակը,
  - երաշխիքային կտրոնի համարը (սպասարկման գրքույկ, սպասարկման վկայական և այլն),
  - մեքենայի մոդելը (Mod.) և սերիական համարը (S/N), որոնք նշված են լվացքի մեքենայի հետևի վահանակի տեղեկատվական աղյուսակում:

Այլ օգտակար տեղեկություններ և նորություններ Դուք կարող եք գտնել [www.hotpoint-ariston.com](http://www.hotpoint-ariston.com) կայքում «Сервис» բաժնում:

# Пайдалануу боюнча нускама

Кир жуугуч машина

KGZ

Кыргыз

KGZ

RSD 8229

Энергия натыйжалуулугу класстарынын шайкештиги	
Продуктта көрсөтүлгөн энергия натыйжалуулугунун классы жөнүндө маалымат	Россия мыйзамдарына ылайык энергия натыйжалуулугунун классы
A	A
A+	A-10% (*)
A++	A-20% (*)
A+++	A-30% (*)
A+++ -10%	A-40% (*)
A+++ -20%	A-50% (*)

(\*) энергия натыйжалуулуктун көрсөткүчтөрүнүн пайыздарынын бул өлчөмү Россия Федерациясынын ченемдик документтери менен аныкталган, "А" классына караганда мыкты.

## Мазмуну

### Орнотуу, 38-39

Таңгагын чечүү жана тегиздөө  
Суу түтүк жана электр тармагына туташтыруу  
Жуунун биринчи циклы  
Техникалык маалыматтар

### Техникалык тейлөө жана кам көрүү, 40

Сууну жана электр тогун өчүрүү  
Кир жуугуч машинага кам көрүү  
Жуугуч каражаттарды бөлүштүргүчкө кам көрүү  
Люкка жана барабанга кам көрүү  
Соркыскычка кам көрүү  
Суу түтүк ийкем түтүгүн текшерүү

### Сактык жана сунуштар, 41

Коопсуздукка карата жалпы талаптар  
Утилизациялоо  
Сактоо жана ташуу шарттары  
Люкту авариялык ачуу

### Кир жуугуч машинаны сүрөттөө, 42-43

Башкаруу панели  
Дисплей

### Кир жуу циклын аткаруу тартиби, 44

### Программалар жана кошумча функциялар, 45

Программалардын таблицасы  
Кир жуунун кошумча функциялары

### Жуугуч заттар жана кирдин түрлөрү, 46

Жуугуч каражаттарды бөлүштүргүч  
Кирди даярдоо  
Атайын программалар  
Кирди тең салмактоо тутуму

### Бузуктар жана аларды жоюу методдору, 47

### Сервистик тейлөө, 48

Hotpoint  
ARISTON



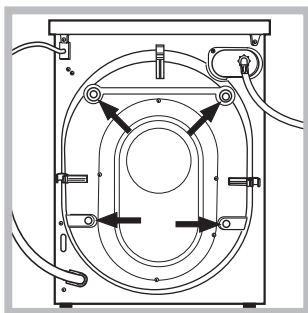
! Бул колдонмону сактап коюңуз. Ал жабдууну сатуу, берүү же жаңы багирге көчүү учурунда, жабдуунун жаңы ээси анын иштөөсүнүн жана тейлөөнүн эрежелери менен тааныша алуусу үчүн, кир жуугуч машина менен бирге комплектте болушу керек.

! Колдонмону жакшылап окуңуз: анда кир жуугуч машинаны орнотуу жана коопсуз пайдалануу боюнча маанилүү маалыматтар камтылган.

## Таңгагын чечүү жана тегиздөө

### Таңгагын чечүү

1. Кир жуугуч машинанын таңгагын чечиңиз.
2. Жабдуу ташуу убагында бузулбаганын текшериңиз. Бузулууларды аныктаганда – машинаны иштетпеңиз – дароо жеткирүүчү менен байланышыңыз.



3. Кир жуугуч машинанын төрт ташуу бурмаларын жана арткы жагында жайгашкан төшөмдөрү менен резина тыгындын алыңыз (сүрөттү кара.).

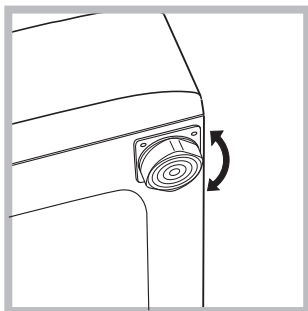
4. Тешиктерди сунушталуучу пластик тыгын менен жабыңыз.
5. Бардык деталдарын сактаңыз: алар кир жуугуч машинаны кийинки жолу ташууда Сизге керек болот.

! Балдардын таңгактоо материалдары менен ойноосуна жол бербейиз.

! Таңгак жана анын айрым элементтери тамак менен байланыштыруу үчүн арналган эмес.

### Тегиздөө

1. Кир жуугуч машинаны тегиз жана бекем полго ал дубалга, эмерекке жана башка предметтерге тийбегендей орнотуңуз.



2. Машинаны орунга орноткондон кийин алдыңкы буттарын айлантуу аркылуу анын туруктуу абалын жөндөңүз (сүрөттү кара.). Бул үчүн алгач контргайканы бошотуңуз, жөнгө салууну аяктагандан кийин контргайканы бураңыз.

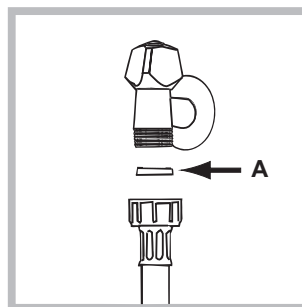
Машинаны орунга орноткондон кийин деңгээл боюнча корпусун жогорку капкагынын горизонталдуулугун текшериңиз, горизонталдын жантаюусу 2° көп болбошу керек.

Жабдууну туура тегиздөө машина иштеп жаткан убактагы чурулдоодон, вибрациядан жана жылуудан алыс болууга жардам берет.

Эгерде кир жуугуч машина килем төшөлгөн полдо турса, анын негизи килемден жогору турганын текшериңиз. Болбосо желдетүү кыйындайт же таптакыр мүмкүн болбой калат.

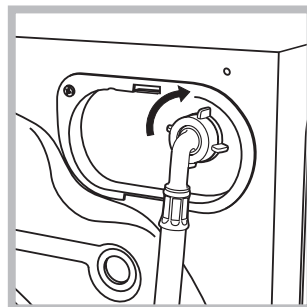
## Суу түтүк жана электр тармагына туташтыруу

### Суу куюучу ийкем түтүгүн туташтыруу



Суу куюучу ийкем түтүгүн туташтыруу  
1. А төшөмүн суу куюучу ийкем түтүгүнүн учуна коюңуз жана аны 3/4 дюйм сай тешиги менен муздак суу түтүгүнүн чыгуусуна бурап бекитиңиз (сүрөттү кара.).

Туташтыруу алдында суу түтүк кранын ачыңыз жана кир сууну агызыңыз.



2. Суу куюучу ийкем түтүгүн кир жуугуч машинанын оң жагындагы арткы жогорку бөлүгүндө жайгашкан суу кабылдагычка бурап, кир жуугуч машинага туташтырыңыз (сүрөттү кара.).

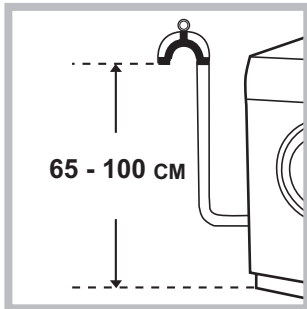
3. Ийкем түтүк оролуп калбаганын жана кысылбаганын текшериңиз.

! Суунун басымы Техникалык мүнөздөмөлөрдүн таблицасында көрсөтүлгөн маанилердин чегинде болушу керек (39-бетти кара).

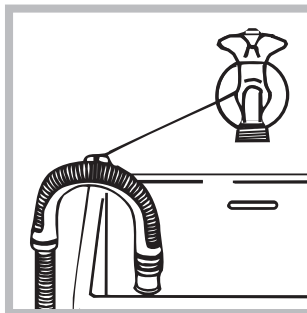
! Эгерде суу түтүк ийкем түтүгүнүн узундугу жетишсиз болсо, Авторлоштурулган тейлөө борборуна кайрылыңыз.

! Эч качан пайдалануудан чыккан ийкем түтүктү пайдаланбаңыз.

### Суу төгүүчү ийкем түтүктү туташтыруу



Суу төгүүчү ийкем түтүктү ийбей туруп, полдон 65-100 см бийиктикте жайгашкан суу төгүүчү кубур түтүккө каарга же дубалдагы суу төккүчкө туташтырыңыз.



Же болбосо, дренаждык шланганы чоргоого  багыттагычынын (техникалык тейлөө борборунда сатып алсаңыз болот) бекиткичи менен жуунма раковинасынын же ваннанын капталына жайгаштырыңыз (схеманы кара). Суу төгүүчү ийкем түтүктүн

бош учу сууга салынбашы керек.

! Узартылган ийкем түтүктү колдонуу сунушталбайт. Узартуу зарыл болгондо анын диаметри түп нуска ийкем түтүктүкүндөй болушу керек жана жана анын узундугу 150 смдан ашпашы керек.

Электр тармагына туташтыруу

Буюмду розеткага туташтыруу алдында төмөндөгүлөрдү текшерүү керек:

- тармактык розетка жердетилип жана нормативдерге ылайык келиши керек;
- тармактык розетка Техникалык дайындар таблицасында көрсөтүлгөн, кир жуугуч машинанын максималдуу кубаттуулугуна эсептелиши керек (капталдагы таблицаны кара.)
- электр азыктандыруунун чыналуусу Техникалык дайындар таблицасында көрсөтүлгөн, маанилерге шайкеш келиши керек (капталдагы таблицаны кара.)
- тармактык розетка кир жуугуч машинанын штепселдик айрысы менен сыйышуусу керек. Болбосо тармактык розетканы же штепселдик айрыны алмаштыруу керек.

! Кир жуугуч машинаны бастырманын алдына болсо дагы, көчөгө орнотууга болбойт, анткени аны жаандын жана чагылгандын таасирине кабылтуу коркунучтуу болуп саналат.

! Кир жуугуч машина тармактык розеткага жетүү мүмкүндүгү бош болгондой жайгашуусу керек.

! Узарткычтарды жана үчтүктөрдү пайдаланбаңыз.

! Буюмдун тармактык кабели бүгүлбөшү же кысылбашы керек.

! Тармактык кабелди алмаштырууну ыйгарым укуктуу техниктер гана ишке ашыра алышат.


Көңүл буруңуз! Өндүрүүчү компания жогоруда

сүрөттөлгөн эрежелерди сактабоо учурунда өзүнөн бардык жоопкерчиликти алат.

### Жуунун биринчи циклы

Орнотууну аяктагандан кийин, пайдалануунун алдында кир жуучу порошок менен, бирок кир кийим жок, “АВТОТАЗАЛОО” программасы боюнча кир жуунун бир циклын жүргүзүү керек (“Кир жуугуч машинага кам көрүүнү” кара).

### Техникалык маалыматтар

Модели	RSD 8229
Өндүрүүчү өлкө	Россия
Габариттик олчомдор	туурасы 59,5 см. бийиктиги 85 см. тереңдиги 47,5 см.
Сыйымдуулугу	1ден 8 кг чейин
Электр азыктандыруунун чыналуусунун номиналдык мааниси же чыналуунун диапазонун	220-240 V ~
максималдуу кубаттуулук	1850 W
Электр тогунун түрүнүн шарттуу белгиси же өзгөрмө токтун номиналдуу жыштыгы	50 Hz
Электр тогуна урунуудан коргоо классы	I коргоо классы
Суу түтүк туташуусу	максималдуу басым 1 МПа (10 бар) минималдуу басым 0,05 МПа (0,5 бар) барабандын сыйымдуулугу 54 литр
Сыгуунун ылдамдыгы	Мүнөтүнө 1200 айланууга чейин
EN 60456 Директивасына ылайык башкаруу программасы	9 программа; температура 60°C; жүктөө 8 кг кир
	Бул буюм Европа Коомдоштугунун төмөндөгү Директиваларына шайкеш келет: - EMC 2014/30/EU (Электр магниттик шайкештик); - LVD 2014/35/EU (Төмөнкү чыналуу) - 2012/19/EU - (WEEE)
Нымдан коргоого ээ болбогон, төмөнкү вольттуу жабдуудан тышкары, коргоочу кабык менен камсыздалуучу, катуу бөлүкчөлөрдүн жана нымдын түшүүсүнөн коргоо деңгээли: <b>IPX4</b>	
Бул техниканы өндүрүү датасын төмөндөгүдөй түрдө, штрих-код астында жайгашкан серия номеринен алууга болот (S/N XXXXXXXXXX)	- S/N 1-саны жылдын акыркы санына туура келет, - S/N 2 жана 3-саны – ирет номери боюнча жылдын айына. - S/N 4 жана 5-сандары – күн.
Энергияны керектөө классы	A

# Техникалык тейлөө жана кам көрүү

KGZ

## Сууну жана электр тогун өчүрүү


- Ар бир жолу кир жуугандан кийин суу түтүк кранын жабыңыз. Мындай жол менен машинанын суу түтүк тутутумун эскириши кыскарат жана агып калуу тобокелдиги азаят.
- Кир жуугуч машинаны тазалоо жана техникалык тейлөө процессинде штепселдик айрыны тармактык розеткадан сууруңуз.

## Кир жуугуч машинага кам көрүү

- Кир жуугуч машинанын тышкы жана резина бөлүктөрүн тазалоо үчүн самын менен жылуу сууга нымдалган чүпүрөктү пайдаланыңыз. Эриткичтерди же абразивдик тазалоочу каражаттарды пайдаланбаңыз.
- Кир жуугуч машина ички деталдарын “АВТОТАЗАЛОО” программасы менен себилденген, аны барабанда эч кандай кир жок аткаруу керек. Дисплейдеги билдирүү үзгүлтүксүз (ар бир 50 айлампа сайын) колдонуучуга толуп калган акиташтардан жана жагымсыз жыттардын пайда болуусунун алдын алуу үчүн “өзүн-өзү тазалоо” айлампасын, жуучу машинанын ичин тазалоого жүргүзүлүшүн эскертип турат.

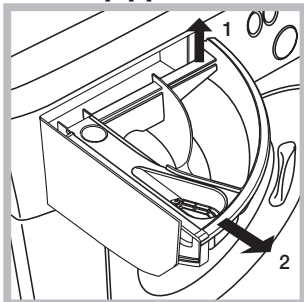
Оптималдык техникалык тейлөө үчүн, таңгакта көрсөтүлгөн нускамаларга ылайык, биз акиташ жана майды жок кылуучу WPRO колдонууну сунуштайбыз. Ал өнүмдү техникалык жардам кызматына же [www.hotpoint.eu](http://www.hotpoint.eu) вебсайтына кирүү аркылуу сатып ала аласыз.

Hotpoint, шаймандын кир жуугуч машиналарга арналган базардагы башка тазалоо каражаттарын колдонуу менен кандай гана болбосун бузулууларды алып келген жагдайларда, өзүнөн болгон жоопкерчиликти четке кагат.

Программаны иштетүү үчүн бир убакта  баскычтарын 5 сек. басыңыз (схеманы кара).

Программа автоматтык түрдө иштейт жана болжол менен 70 мүнөткө созулат. Циклды токтотуу үчүн ИШТЕТҮҮ/ТЫНЫГУУ баскычын басыңыз.

## Жуугуч каражаттарды бөлүштүргүчкө кам көрүү



Бөлүштүргүчтү эки тарабынан басып жана сыртка тартып, чыгарыңыз (схеманы кара).

Бөлүштүргүчтү жылуу суу менен жууңуз. Бул операция үзгүлтүксүз аткарылышы керек.

## Люкка жана барабанга кам көрүү

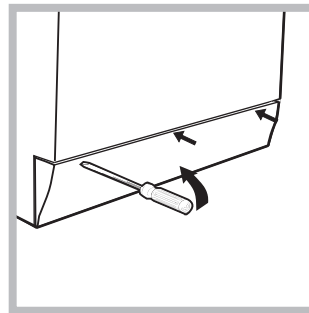
- Кир жуугуч машинаны пайдалангандан кийин барабанда жагымсыз жыттардын пайда болуусунан алыс болуу үчүн люкту жарым ачык калтыруу керек.

## Соркыскычка кам көрүү

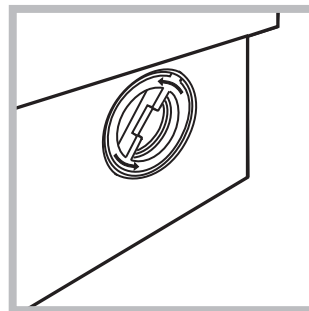
Кир жуугуч машина техникалык тейлөөгө муктаж болбогон, өзүн өзү тазалоочу соркыскыч менен жабдылган. Ошентсе дагы майда предметтер тыйын, топчу) төмөнкү бөлүгүндө жайгашкан, соркыскычты сактоочу каптоочко түшүп кетиши мүмкүн.

! Кир жуу циклы аяктаганын текшериниз жана штепселдик айрыны тармактык розеткадан сууруңуз.

Каптоочко жетүү үчүн:



1. кир жуугуч машинанын алдыңкы панелин бурагычтын жардамы менен алыңыз (схеманы кара);



2. капкакты саат жебесине каршы бурап, аны ачыңыз (схеманы кара): бир аз суунун агышы нормалдуу көрүнүш болуп саналат;

3. каптоочтун ичин жакшылап тазалаңыз;

4. капкакты ордуна бураңыз;

5. алдыңкы панелди машинага бекитүү алдында илмектери тийиштүү илгичтерге киргенин текшерип, аны ордуна орнотуңуз.

## Суу түтүк ийкем түтүгүн текшерүү

Жылына бир жолудан көп эмес суу берүү ийкем түтүгүн текшериниз. Ийкем түтүктүн жараңкаларын же айрылууларын аныктаганда аны алмаштырыңыз: кир жуу процессинде суу түтүгүндөгү катуу басым ийкем түтүктүн капилет ажырап калуусуна алып келиши мүмкүн.

! Эч качан таңгагы жок ийкем түтүктөрдү пайдаланбаңыз.



! Кир жуугуч машина коопсуздук боюнча эл аралык нормативдерге ылайык долбоорлонгон жана даярдалган. Сиздин коопсуздугуңуз максатында түзүлгөн ушул эскертүүлөрдү көңүл коюп окуу керек.

## Коопсуздукка карата жалпы талаптар

- Машинаны пайдалангандан кийин аны сөзсүз өзгөрмө токту тармагынан өчүрүңүз жана суу түтүк кранын жабыңыз.
- Бул буюм үйдө пайдалануу үчүн гана арналган.
- Кир жуугуч машина дене бойлук, сенсордук, акыл-эс жөндөмдүүлүктөрү төмөн адамдардын (балдардын) же аларда жашоо тажрыйбасы же билими жок болгондо, эгерде алар алардын коопсуздугу үчүн жооптуу адам тарабынан көзөмөл астында болбосо же приборду пайдалануу жөнүндө нускама албаса, алардын пайдалануусу үчүн уруксат бербениз. Балдардын машина менен ойноосуна жол бербениз.
- Буюмга нымдуу кол менен, жылаңайлак же нымдуу бут менен тийбениз.
- Буюмду электр розеткасынан ажыратуу үчүн тармактык кабелден тартпаңыз, айрыны кол менен кармаңыз.
- Кир жуу процессинде порошокту бөлүштүргүчтү ачпаңыз.
- Төгүлүүчү суу менен байланышудан алыс болуңуз, анткени ал абдан ысык болушу мүмкүн.
- Люкту күч менен ачууга таптакыр тыюу салынат: бул машинанын капыстан ачуудан коргоочу, коргоо механизминин бузулушуна алып келиши мүмкүн.
- Бузук учурда буюмду өз алдынча оңдоо максатында анын ички механизмдерин ачууга тыюу салынат.
- Балдардын иштеп жаткан кир жуугуч машинага тийүүсүнө жол бербениз.
- Кир жуу процессинде кир жуугуч машинанын люгү ысып кетиши мүмкүн.
- Кир жуугуч машинаны жылдыруу зарыл болгондо, бул операцияны эки же үч адам абдан этият менен аткарышы керек. Эч качан машинаны жалгыз жылдырбаңыз, анткени машина өтө оор.
- Кир жуугуч машинага кир жүктөө алдында, барабан бош экенин текшерип.
- Кир жуугуч машина дене бойлук, сезимдик же акыл-эс жөндөмдүүлүктөрү төмөн адамдардын (балдардын) же аларда жашоо тажрыйбасы же билими жок болгондо, эгерде алар алардын коопсуздугу үчүн жооптуу адам тарабынан көзөмөл астында болбосо же приборду пайдалануу жөнүндө нускама албаса, алардын пайдалануусу үчүн арналган эмес. Балдардын кир жуугуч машина менен ойноосуна жол бербөө үчүн алар көзөмөл астында болушу керек.

## Утилизациялоо

- Таңгактоо материалдарын жок кылуу: таңгактоо материалдарын кайталап пайдалануу максатында жергиликтүү нормативдерди сактаңыз.
- Электрондук жана электр приборлорду утилизациялоого тиешелүү 2012/19/eU Европа Директивасына ылайык, электр приборлорду кадимки шаар таштандысы менен чогуу ыргытылбашы керек. Иштебей калган приборлор аларды утилизациялоону жана алардын курамдык материалдарынын рециперациясын оптималдаштыруу үчүн, ошондой эле курчап турган чөйрөнүн жана ден соолуктун коопсуздугу үчүн өзүнчө топтолушу керек. Бардык приборлордо боло турган “чийилген

таштанды челегинин” символу аларды өзүнчө утилизациялоо жөнүндө эскерткич катары кызмат кылат. Тиричилик электр приборлорун туура утилизациялоо жөнүндө кеңири маалымат алуу үчүн пайдалануучулар атайын мамлекеттик уюмга же дүкөнгө кайрыла алышат.

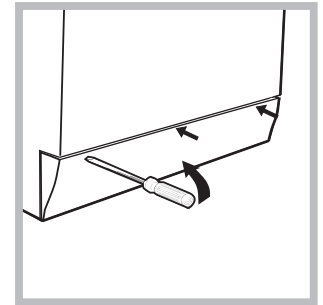
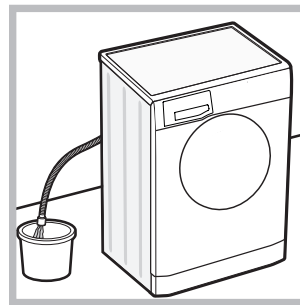
## Сактоо жана ташуу шарттары

- Таңгакталган кир жуугуч машинаны табигый желдетүүсү бар жабык жайларда 80%дан көп эмес салыштырмалуу нымдуулукта сактоо керек. Эгерде машина узак убакыт пайдаланылбаса жана жылытылбаган жайда сактала турган болсо, машинаны суудан толук өчүрүү керек. Машинаны ташуу алдында кир жуугуч машинанын багынын бузулушуна жол бербөө үчүн, тыгыны менен транспорттук бурмаларды орнотуу керек. Машинаны жабык машинанын бардык түрү менен, аны бекем бекитип жумушчу абалында (вертикалдуу) ташуу керек. Кир жуугуч машинаны жүктөө-түшүрүү иштеринде урунууга кабылтууга ТЫЮУ САЛЫНАТ.

## Люкту авариялык ачуу

Эгерде электр энергиясын өчүрүү себебинен улам машинанын люгун ачуу мүмкүн болбосо, таза кирди чыгаруу үчүн төмөндөгүдөй аракет кылыңыз.

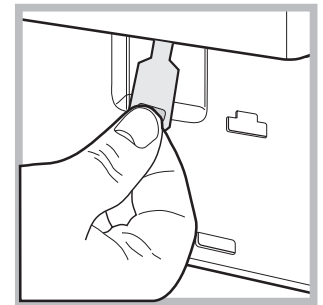
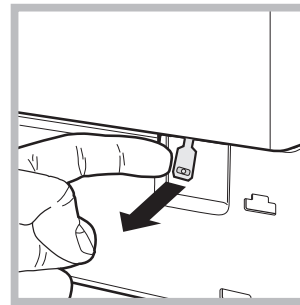
1. машинанын штепселдик айрысын тармактык розеткадан сууруңуз.



2. машинадагы суунун деңгээли люктун тешигинен төмөн экенин текшерип.

Болбосо схемада көрсөтүлгөндөй, суу төгүү түтүгү аркылуу ашыкча сууну чакага куюңуз.

3. кир жуугуч машинанын алдыңкы панелдин чыгарыңыз (схеманы кара.)

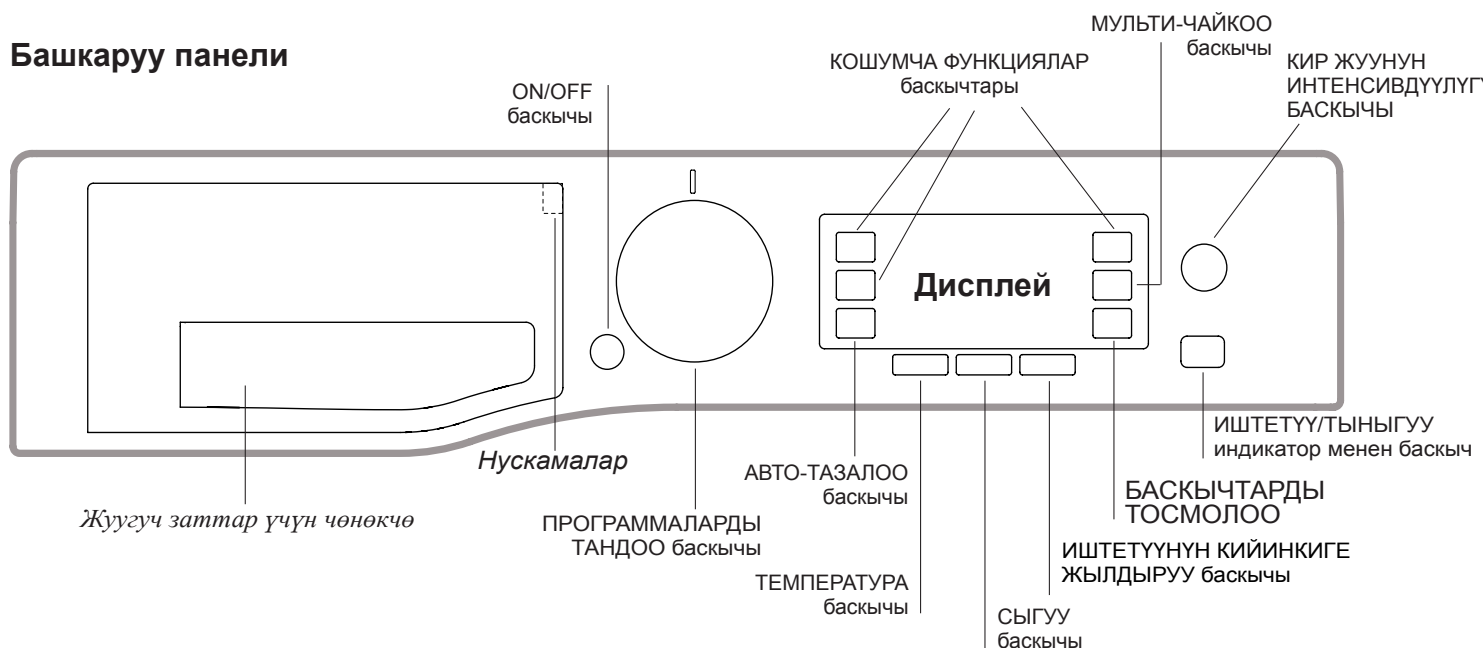


4. схемада көрсөтүлгөн тышындагы тилчесин пластик тосмолоо бурмасына чейин тартыңыз. Андан кийин аны ылдый тартыңыз жана ошол эле убакта люкту ачыңыз.
5. алдыңкы панелди машинага бекитүүнүн алдында илмектери тийиштүү илгичтерге киргенин текшерип, аны ордуна орнотуңуз.

# Кир жуугуч машинаны сүрөттөө

KGZ

## Башкаруу панели



Жуугуч заттар үчүн чөнөкчөлөр: жуугуч заттарды жана кошулмаларды жүктөө үчүн (“Жуугуч заттар жана кир кийимдин түрлөрү” кара.).

Нускамалар: жуугуч каражаттардын дозаторунун ичинде бардык программалар үчүн нускамалар, ошондой эле дозатордун айрым чөнөкчөлөрүн пайдалануу боюнча графикалык нускамалар бар.

ON/OFF баскычы ☺: машинаны күйгүзүү же өчүрүү үчүн бул баскычты тез басыңыз. Сейрек жашыл түс менен бүлбүлдөгөн, ИШТЕТҮҮ/ТЫНЫГУУ индикатору машина күйгүзүлгөнүн түшүндүрөт. Кир жуу процессинде кир жуугуч машинаны өчүрүү үчүн баскычты болжол менен 3 секунд басып кармап туруу керек. Кыска же капысынан басып алуу машинаны өчүрүүгө алып келбейт. Машинаны кир жуу процессинде өчүрүү учурунда учурдагы цикл токтотулат.

ПРОГРАММАЛАРДЫ ТАНДОО баскычы: керектүү программаны тандоо үчүн кызмат кылат (“Программалардын таблицасын” кара).

КОШУМЧА ФУНКЦИЯЛАР баскычы: кошумча функцияларды тандоо үчүн кызмат кылат. Дисплейде тийиштүү индикатор күйөт.

АВТО-ТАЗАЛОО баскычы: машинанын ички бөлүктөрүн тазалоону ишке ашыруу үчүн басыңыз (“Кир жуугуч машинага кам көрүүнү” кара.)

КИР ЖУУНУН ИНТЕНСИВДҮҮЛҮГҮ баскычы ☼: кир жуунун каалаган интенсивдүүлүгүн тандоо үчүн басыңыз.

МУЛЬТИ-ЧАЙКОО баскычы ☼: чайкоонун керектүү режимин тандоо үчүн басуу керек.

СЫГУУ баскычы ☺: сыгуунун ылдамдыгын кыскартуу же толук жокко чыгаруу үчүн бул баскычты басыңыз – мааниси дисплейде көрсөтүлөт.

ТЕМПЕРАТУРА баскычы ☼: температуранын маанисин азайтуу үчүн бул баскычты басыңыз: мааниси дисплейге чыгарылат.

БАСКЫЧТАРДЫ ТОСМОЛОО ☼: башкаруу консолун тосмолоону күйгүзүү үчүн баскычты болжол менен 2 секунд аралыгында басып кармап туруңуз. Дисплейде “БАСКЫЧТАРДЫ ТОСМОЛОО КҮЙГҮЗҮЛДҮ” жазуусунун чагылдырылышы башкаруу панели тосмолонгонун түшүндүрөт (ON/OFF баскычынан тышкары). Мындай жол менен программа капыстан, өзгөчө үйдө балдар болгондо өзгөртүлүшү мүмкүн эмес. Башкаруу консолун тосмолоону өчүрүү үчүн баскычты болжол менен 2 секунд аралыгында басып кармап туруңуз.

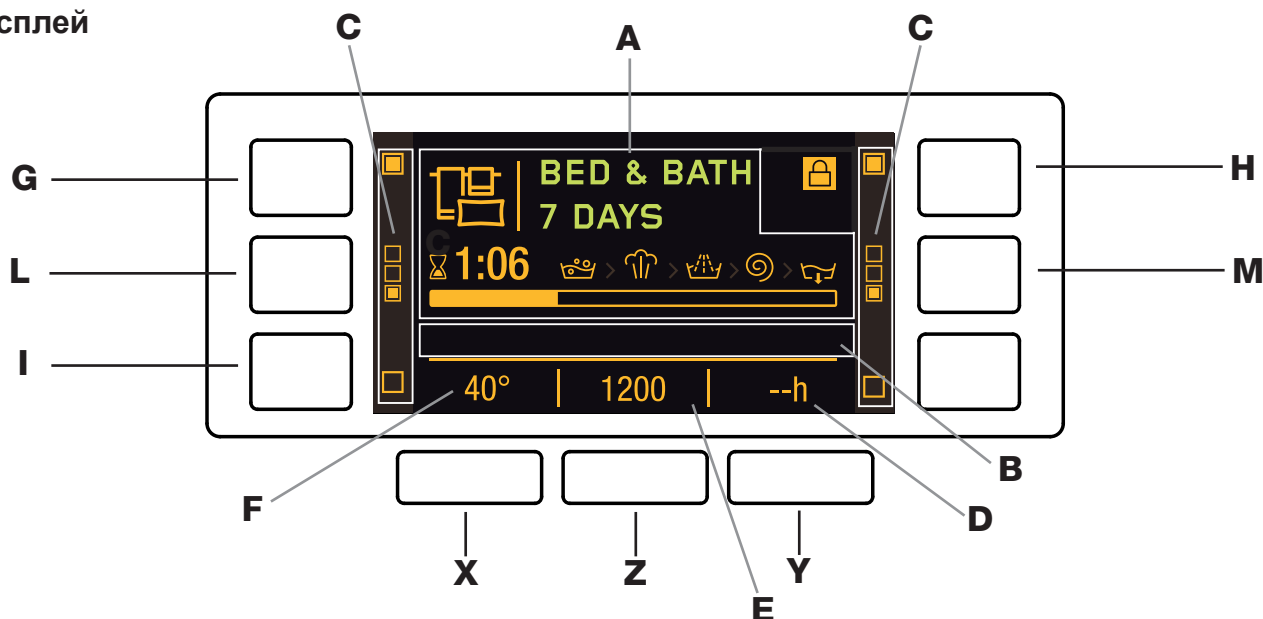
ИШТЕТҮҮНҮН КИЙИНКИГЕ КАЛТЫРУУ баскычы ☼: тандалган программаны иштетүүнү кармоо убактысын программалоо үчүн бул баскычты басыңыз. Кармоо убактысы дисплейде көрсөтүлөт.

ИШТЕТҮҮ/ТЫНЫГУУ индикатор менен баскыч: жашыл индикатор сейрек бүлбүлдөгөндө, кир жуу циклын иштетүү үчүн баскычты басыңыз. Циклды иштеткенден кийин индикатор бүлбүлдөбөй калат. Кир жууну токтотуу үчүн кайрадан бул баскычты басыңыз; индикатор кызгыл сары түс менен күйөт. Эгерде ☼ символу күйбөсө, машинанын люгун ачууга болот. Кир жууну ал токтотулган учурдан тартып улантуу үчүн, кайрадан бул баскычты басыңыз.

Күтүү режими

Бул кир жуугуч машина электр энергиясын үнөмдөө боюнча жаңы нормативдердин талаптарына жооп берет, машина 30 мүнөт тургандан кийин күйө турган, автоматтык түрдө өчүү тутуму (энергияны сактоо режими) менен себилденген. КҮЙ/ӨЧҮР баскычын бир жолу басыңыз жана машина кайра күйгөнчө күтө туруңуз.

## Дисплей



Дисплей машинаны программалоо үчүн кызмат кылат жана пайдалануучуга көптөгөн маалыматтарды берет.

A тарабында иконка жана тандалган кир жуу программасы, кир жуу фазалары жана кир жуу циклын аяктоого чейин калган убакыт көрүнөт.


B тарабында интенсивдүүлүктүн эки деңгээли, тийиштүү Кир Жуунун Интенсивдүүлүгү Баскычы опциялары көрүнөт.

C тарабында жеткиликтүү функцияларга ылайык келүүчү жарык индикаторлору жайгашкан.

D сабында эгерде КИЙИНКИГЕ КАЛТЫРЫЛГАН ИШТЕТҮҮ тапшырылса, тандалган программаны иштетүүгө чейинки убакыт көрсөтүлөт.

E сабында машина тандалган программага жараша аткара ала турган, сыгуу ылдамдыгынын максималдуу мааниси көрсөтүлөт. Эгерде программа центрифуганы активдештирүүнү карабаса, панелде күңүрт түс менен “- -” символу чагылдырылат.

F сабында тандалган программага жараша тандоого боло турган температуранын максималдуу мааниси көрсөтүлөт; эгерде тандалган программа температураны тескөөнү карабаса, панелде күңүрт түс менен “- -” символу чагылдырылат.

Тосмолонгон люк символу 

Күйгөн символ люкту тосмолоону түшүндүрөт. Люкту ачуунун алдында бузулуулардан алыс болуу үчүн, символ өчкөнгө чейин күтө туруу керек. ЭСКЕРТҮҮ: Эгерде КИЙИНКИГЕ КАЛТЫРЫЛГАН ИШТЕТҮҮ функциясы күйгүзүлсө, люкту ачууга болбойт. Бул үчүн машинаны ИШТЕТҮҮ/ТЫНЫГУУ баскычынын жардамы менен тыныгуу режимине которуу керек.

! Машинаны биринчи жолу күйгүзүүдө тилди тандоо талап кылынат жана дисплей автоматтык түрдө тилди тандоо менюсунун бетин көрсөтөт.




Керектүү тилди тандоо үчүн X жана Y баскычтарын басыңыз, тандоону ырастоо үчүн Z баскычын басыңыз. Эгерде тилди алмаштыруу талап кылынса, машинаны өчүрүңүз, G, H, I баскычтарын бир убакта басыңыз үн сигналына чейин күтө туруңуз, тилди тандоо менюсү ачылат.

! Эгерде сиз алдын ала белгилөө боюнча жогорку деңгээлде орнотулган дисплейдин жарыктандыруу интенсивдүүлүгүн өзгөртүүнү кааласаңыз, машинаны өчүрүңүз, бир убакта G, L, M баскычтарын үн сигналына чейин басыңыз. Ачыктыктын каалаган деңгээлин тандоо үчүн X жана Y баскычтарын басыңыз, тандоону ырастоо үчүн Z баскычын басыңыз.

! Эгерде кир жуу циклы же тапшырылган КИЙИНКИГЕ КАЛТЫРЫЛГАН ИШТЕТҮҮ убагында дисплей тарабынан 1 мүнөт аралыгында эч кандай аракеттер аткарылбаса, “ЭКРАН САКТАГЫЧЫ” функциясы активдеште. Дисплейдин мурдагы терезесине кайтуу үчүн каалаган баскычты басуу жетиштүү.

# Кир жуу циклын аткаруу тартиби


KGZ


1. МАШИНАНЫ КҮЙГҮЗҮҮ ТАРТИБИ , баскычын басыңыз; ИШТЕТҮҮ/ТЫНЫГУУ индикатору сейрек жашыл түс менен бүлбүлдөйт.
2. КИРДИ ЖҮКТӨӨ. Машинанын люгун ачыңыз. Кийинки беттеги программалардын таблицасында көрсөтүлгөн, максималдуу уруксат берилген салмактан ашырбай, барабанга кир кийимди жүктөңүз.
3. ЖУУГУЧ ЗАТТАРДЫ ДОЗАЛОО. Дозаторду чыгарыңыз жана “Жуугуч заттар жана кирдин түрлөрү” бөлүмүндө сүрөттөлгөндөй, жуугуч каражатты атайын ченөкчөлөргө салыңыз.
4. ЛЮКТУ ЖАБЫҢЫЗ.
5. ПРОГРАММАНЫ ТАНДОО. Керектүү программаны тандоо үчүн ПРОГРАММАЛАРДЫ ТАНДОО баскычтарынын бирин басыңыз. Программанын аталышы дисплейде пайда болот. Программа менен бирге өзгөртүлүшү мүмкүн болгон, температура жана сыгуу ылдамдыгы көрсөтүлөт. Дисплейде бул циклдын узактыгы көрсөтүлөт.
6. КИР ЖУУ ЦИКЛЫН ПЕРСОНАЛДАШТЫРУУ. Тийиштүү баскычтарды басыңыз: эмператураны жана/же сыгуу ылдамдыгын өзгөртүү тартиби. Машина автоматтык түрдө тандалган программа үчүн каралган максималдуу температураны жана сыгуу ылдамдыгын белгилейт, бул маанилер көбөйтүлүшү мүмкүн эмес  баскычынын жардамы менен температураны муздак сууда жууганга чейин акырындык менен азайтууга болот (Дисплейде “-” символу күйөт)  баскычынын жардамы менен сыгуу ылдамдыгын аны жокко чыгарууга чейин акырындык менен азайтууга болот (Дисплейде “-” символу күйөт). Бул баскычтарга дагы бир жолу басууда максималдуу уруксат берилген маанилер кайтып келет.  
! Артыкчылык: 3-программаны тандоодо температура 90° чейин көбөйтүлүшү мүмкүн.  
! Артыкчылык: 4-программаны тандоодо температура 60° чейин көбөйтүлүшү мүмкүн.


Иштетүүнү кармоону программалоо.

Тандалган программаны иштетүүнү кармоону программалоо үчүн кармоонун керектүү маанисин алганга чейин тийиштүү баскычты басыңыз. Иштетүүнү кармоону токтотуу үчүн баскычты дисплейде “- h” жазуусу пайда болгонго чейин басыңыз.


Кир жуунун керектүү интенсивдүүлүгүн кантип тапшыруу керек

 баскычы кийимдин кирдөө деңгээлине жана кир жуунун керектүү интенсивдүүлүгүнө жараша кир жууну оптималдаштырууну шарттайт.

Абдан кир кийим үчүн “ИНТЕНСИВНАЯ СТИРКА” режимин тапканга чейин  баскычын басыңыз. Бул режим циклдын баштапкы фазасында көп өлчөмдө сууну жана интенсивдүү механикалык кыймылды пайдалануу менен жогорку натыйжалуу кир жууну камсыздайт, ошондой эле сиңип калган кирди кетириүү үчүн кызмат кылат.

Анча кир эмес кийим үчүн же кылдат жуу үчүн “ДЕЛИКАТНАЯ СТИРКА” режимин тандаганга чейин  баскычын басыңыз Цикл кылдат кийимди жуунун мыкты жыйынтыктарын камсыздоо үчүн механикалык таасирди кыскартат.

Кантип чайкоо режимин тапшырууга болот

Кошумча  функция сезгич тери үчүн чайкоонун керектүү режимин тандоону шарттайт. Баскычты биринчи

жолу басууда “Кошумча чайкоо+1” режимин тапшырылат, ал жуугуч заттын калдыктарын кетириүү үчүн, чайкоонун стандарттуу циклынан тышкары кошумча чайкоону тандоону шарттайт. Баскычты басууга жараша чайкоонун стандарттуу циклынан тышкары чайкоонун кошумча режимин тандоону шарттаган, “Кошумча чайкоо +2” режимин тапшырылат, бул сезгич тери үчүн сунушталат. Баскычты үчүнчү жолу басууда стандарттуу циклдын чайкоосуна кошумча 3 чайкоону тандоону шарттаган, “Кошумча чайкоо+3” режимин тапшырылат. Эгерде бул кошумча функция 40°C температурасы менен программаларда активдешсе, ал мышыктын жана иттин жүнү жана чаң сыяктуу негизги аллергендерди кетириүүнү шарттайт, 40°Стан жогору температурадагы программаларда аллергенден коргоонун мыкты деңгээлине жетишилет. “Жөнөкөй чайкоо” режимине кайтуу үчүн баскычты кайра басыңыз. Эгерде бул тескөөнү тапшыруу же өзгөртүү мүмкүн эмес болсо, дисплейде “ТАНДАЛГАН ЭМЕС” же “ӨЗГӨРҮҮСҮЗ” чагылдырылат





Циклдын параметрлерин өзгөртүү.

- Функцияны күйгүзүү үчүн баскычты басыңыз; Дисплейде тийиштүү жарык индикатору күйөт.
- Функцияны өчүрүү үчүн баскычты кайра басыңыз; Дисплейде тийиштүү жарык индикатору өчөт.

! Эгерде тандалган функция тапшырылган программа менен шайкеш келбесе, күңүрт түс менен тийиштүү жарык индикатору бүлбүлдөйт, мындан тышкары мындай шайкеш келбестик жөнүндө үн сигналы (3 сигнал) эскертет, ал эми дисплейде “ТАНДАЛГАН ЖОК” жазуусу пайда болот.

! Эгерде тандалган функция башка, мурда тапшырылган кошумча функция менен шайкеш келбей турган болуп саналса, дисплейде “ТАНДАЛГАН ЖОК” жазуусу пайда болот, функцияны активдештирүү мүмкүн болбойт.

! Кошумча функциялар машинанын сунушталган жүктөмүн жана/же циклдын узактыгын өзгөртө алат.

7. ПРОГРАММАНЫ ИШТЕТҮҮ. ИШТЕТҮҮ/ТЫНЫГУУ баскычын басыңыз: Тийиштүү индикатор жашыл түс менен күйөт жана люк тосмолоодон чыгарылат (ЛЮК ТОСМОЛОНДУ  символу күйөт). Циклды аткаруу процессинде программаны өзгөртүү үчүн машинаны ИШТЕТҮҮ/ТЫНЫГУУ баскычынын жардамы менен тыныгуу режимине которуңуз (ИШТЕТҮҮ/ТЫНЫГУУ баскычы кызгыл сары түс менен сейрек бүлбүлдөйт). Андан кийин жаңы циклды тандаңыз жана кайрадан ИШТЕТҮҮ/ТЫНЫГУУ баскычын басыңыз. Эгерде циклды иштеткенден кийин люкту ачуу талап кылынса, ИШТЕТҮҮ/ТЫНЫГУУ баскычын басыңыз. ЛЮК ТОСМОЛОНДУ  индикатору өчкөндөн кийин люкту ачууга болот. Программаны ал токтотулган учурдан тартып улантуу үчүн кайрадан ИШТЕТҮҮ/ТЫНЫГУУ баскычын басыңыз.
8. ПРОГРАММАНЫ АЯКТОО. Дисплейде «ЦИКЛДЫН АЯГЫ» билдирүүсү менен көрсөтүлөт. ЛЮК ТОСМОЛОНДУ  символу өчүрүлгөндөн кийин, люкту ачууга болот. Люкту ачыңыз, кирди алыңыз жана машинаны өчүрүңүз.  
  
! Иштетилген циклды токтотуу талап кылынса,  баскычын бир нече секунд басып кармап туруңуз. Цикл токтойт жана машина өчөт.

### Программалардын таблицасы

Программа	Программаны сүрөттөө	Макс.темп (С)	Макс.ылдамдык (айл./мин.)	Жуугуч каражаттар		Макс.жүктөм (кг)	Циклдин узактыгы	
				Алдын ала жуу	Жуу			
<b>КҮНҮМДҮК</b>								
1	<b>ТАК КЕТИРҮҮ</b>	40°	1200	●	●	4	Кир жуу программасынын узактыгын дисплей боюнча текшерүүгө болот	
2	<b>ТАК КЕТИРҮҮ ЭКСПРЕСС</b>	40°	1200	●	●	3,5		
3	<b>ПАХТА:</b> абдан кирдеген ак жана кылдат түстүү кийим	40° (Max. 90°C)	1200	●	●	8		
4	<b>СИНТЕТИКА:</b> абдан кирдеген бекем боелгон түстүү кийим	40° (Max. 60°C)	1000	●	●	4		
5	<b>ЫКЧАМ ЖУУ 30" (ЫКЧАМ ЖУУ 30 МҮНӨТ):</b> Азыраак кирдеген кийимди тез сергитүү үчүн (жүн, жибек жана колго жуула турган буюмдар үчүн эмес)	30°	800	●	●	3		
<b>АТАЙЫН</b>								
6	<b>ТҮСКӨ КАМ КӨРҮҮ (ТҮСТҮ КОРГОО) (default) =&gt; Түстүү</b>	40°	1200	●	●	4		
7	<b>КЫЛДАТ (УЛЬТРА КЫЛДАТ)</b>	30°	--	●	●	1		
8	<b>ЖҮН:</b> жүн, кашемир ж.б. үчүн	40°	800	●	●	1,5		
9	<b>ЭКО ПАХТА 60°C (1):</b> абдан кирдеген ак жана бекем түстүү кийим	60°	1200	●	●	8		
9	<b>ЭКО ПАХТА 40°C (2):</b> абдан кирдеген ак жана кылдат түстүү кийим	40°	1200	●	●	8		
10	<b>ПАХТА 20°C:</b> абдан кирдеген ак жана кылдат түстүү кийим	20°	1200	●	●	8		
<b>КОШУМЧА</b>								
11	<b>БУУ МЕНЕН СЕРГИТҮҮ</b>	-	-	-	-	1,5		
12	<b>АНТИАЛЛЕРГИЯ</b>	60°	1200	●	●	4		
13	<b>ЖИБЕК / ПАРДА:</b> жибек, вискоза буюмдары жана ич кийим үчүн	30°	--	●	●	1		
14	<b>МАМЫК ОЛПОК:</b> каздын мамыгын камтыган мамык олпектор үчүн	30°	1000	●	●	2		
	<b>ЧАЙКОО</b>	-	1200	-	●	8		
	<b>СЫГУУ + ТӨГҮҮ</b>	-	1200	-	-	8		
	<b>ТӨГҮҮ гана*</b>	-	--	-	-	8		

\* Сыгууну жокко чыгарган программаны тандоодо машина сууну төгүүнү гана аткарат

Дисплейде көрсөтүлгөн же нускамаларда көрсөтүлгөн циклдин узактыгы стандарттуу шарттардын негизинде жасалган эсептөө болуп саналат. Иш жүзүндөгү узактык берүүдөгү суунун температурасы жана басымы, бөлмөнүн температурасы, жуугуч каражаттын өлчөмү, жүктөлгөн кирдин өлчөмү жана түрү, кирди тең салмактоо, тандалган кошумча функциялар сыяктуу көптөгөн факторлорго жараша өзгөрөт.

Бардык тестирлөө институттары үчүн:

- 1) EN 60456 Директивасына ылайык башкаруу программалары: 60°C температурасы менен 9-программаны тапшырыңыз.
- 2) Пахта кийим үчүн узун программа: 40°C температурасы менен 9-программаны тапшырыңыз.

### Кир жуунун кошумча функциялары

! Эгерде тандалган функция тапшырылган программа менен шайкеш келбесе, күнүрт түс менен тийиштүү жарык индикатору бүлбүлдөйт, мындан тышкары мындай шайкеш келбестик жөнүндө үн сигналы (3 сигнал) эскертет, ал эми дисплейде "ТАНДАЛГАН ЖОК" жазуусу пайда болот.

! Эгерде тандалган функция башка, мурда тапшырылган кошумча функция менен шайкеш келбей турган болуп саналса, дисплейде "ТАНДАЛГАН ЖОК" жазуусу пайда болот, функцияны активдештирүү мүмкүн болбойт.

#### УБАКЫТТЫ ҮНӨМДӨӨ

Бул функцияны тандоодо программанын узактыгы тандалган программага жараша 50%га кыскарат, ошол эле убакта сууну жана электр энергиясын үнөмдөөнү камсыздайт. Бул программаны өтө кирдебеген кийим үчүн пайдаланыңыз.

#### ТҮСТҮ КОРГОО

6-циклды орнотууда жана бул функцияны тандоодо түстүн интенсивдүүлүгүн жана ак кийимдин актыгын максималдуу сактоо үчүн атайын иштелип чыккан, 3 программанын бирин тандоо мүмкүнчүлүгү берилет.

Түстүү: түстүү кийимди жуу үчүн. Программа жуугандан кийин кийимдин түсүнүн ачыктыгын сактоого багытталган.

Күнүрт: программа жуугандан кийин күнүрт кийимдин түсүнүн сактоого багытталган. Жыйынтыктарды оптималдаштыруу үчүн күнүрт түстөгү кийим үчүн суюк жуугуч каражатты пайдалануу сунушталат. Ачык түстүү: жуугандан программа ак кийимдин актыгын сактоого багытталган. Жыйынтыктарды оптималдаштыруу үчүн кир жуучу порошокту пайдалануу сунушталат.

#### БУУ ФУНКЦИЯСЫ

Бул функцияны тандоодо бууну бөлүп чыгаруунун эсебинен кир жуунун натыйжалуулугу жогорулайт, ал циклдин процессинде кездемеде мүмкүн болуучу бактерияларды өлтүрөт, ошол эле убакта аларды жууйт. Кирди кир жуугуч машинанын барабанына жүктөнүз, шайкеш келген программаны тандаңыз жана функциясын тандаңыз.

! Кир жуугуч машинанын иштөө процессинде люк буудан улам тердеши мүмкүн.

# Жуугуч заттар жана кирдин түрлөрү

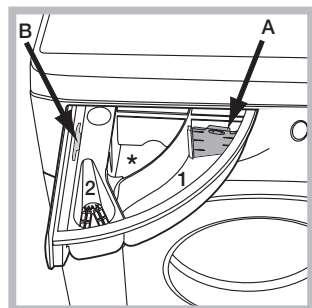
KGZ

## Жуугуч каражаттарды бөлүштүргүч

Жуугуч каражаттарды бөлүштүргүч

Кир жуунун жакшы жыйынтыгы жуугуч заттарды туура дозалоодон дагы көз каранды болот: ашыкча жуугуч заттар натыйжалуу жууну кепилдебейт, тескерисинче, кир жуугуч машинанын ичинде кеберлердин пайда болушун жана курчап турган чөйрөнүн булганышын шарттайт.

! Колго жууганга арналган жуугуч каражаттарды пайдаланбаңыз, анткени алар өтө көп көбүк чыгарат.



Бөлүштүргүчтү чыгарыңыз жана ага жуугуч каражатты же кошулмаларды төмөндөгүдөй тартипте салыңыз.

! Жуугуч каражатты борбордук лотокко салбаңыз (\*).

### 1-бөлүк: жуу үчүн жуугуч каражат (порошок)

Суюк жуугуч затты пайдаланган учурда туура дозалоо үчүн А дозаторун пайдалануу сунушталат. Кир жуучу порошокту пайдалануу үчүн дозаторду В бөлүгүнө салыңыз.

### 2- бөлүк: кошулмалар (чайкагыч ж.б.)

Чайкагычты бөлүктүн торунан жогору куйбаңыз.

### Кирди даярдоо

- Кирди төмөндөгү белгилери боюнча бөлүңүз:
  - кездеменин түрү / этикеткадагы белги.
  - түс: түстүү кирди ак кирден бөлүңүз.
- Чөнтөктөн бардык предметтерди чыгарыңыз жана топчуну текшериниз.
- Кургак кирдин салмагын көрсөтүүчү, “Программалардын таблицасында” көрсөтүлгөн мааниден ашырбаңыз.

### Кир канча салмакта болот?

- 1 шейшеп 400-500 гр.
- 1 жаздык тыш 150-200 гр.
- 1 дастаркон 400-500 гр.
- 1 халат 900-1200 гр.
- 1 сүлгү 150-250 гр.

### Атайын программалар

**ТАК КЕТИРҮҮ:** абдан кир кийимди жуу үчүн

1-программа. Программа стандарттуудан жогору кир жуу деңгээлин камсыздайт (А деңгээли). Ар кандай түстөгү кийимди жууганда бул программаны пайдаланбаңыз. Кир жуучу порошокту пайдалануу сунушталат. Сиңип калган тактар үчүн аларды атайын кошулмалары менен тазалоо сунушталат.

**ТАК КЕТИРҮҮ ЭКСПРЕСС:** программа суткалык эскилиги боюнча бир саат мурунку кетирүүгө кыйын болгон тактар бар кийимди жуу үчүн арналган. Ар кандай материалдардагы түстүү кийим үчүн жарайт, анын максималдуу сакталышын камсыздайт.

**КЫЛДАТ:** Страздары же жалтырактары бар кылдат кийимди жуу үчүн 10-программаны пайдаланыңыз. Жуу алдында кийимди ичинен аңтаруу жана майда кийимди кылдат кийимди жуу үчүн атайын мүшөккө салуу сунушталат. Жыйынтыктарды оптималдаштыруу үчүн кылдат кийим үчүн суюк жуугуч затты пайдалануу сунушталат.

### ЖҮН - WOOLMARK APPAREL CARE - GREEN:

Бул кир жуугуч машинанын “Жүн” кир жуу циклы кир жуу буюмдун этикеткасында жана ушул кир жуугуч машинанын жеткирүүчүсүнүн нускамасында көрсөтүлгөн нускамаларга ылайык аткарылган шартта, “кол менен жуу” жиктемесине ээ болгон, жүн буюмдарды жуу үчүн Woolmark компаниясынын ырастоосун алган.



**ПАХТА 20°C:** стандарттуу 10-программа бир аз кирдеген пахта кийимди жуу үчүн идеалдуу жарайт. 40°C температурада жуу менен салыштырмалуу, муздак сууда жууганда дагы мыкты жыйынтыктар алынат, ылдамдыктын тезден кайталануучу өзгөрүүлөрү бар механикалык аракет менен камсыздалат.

**БУУ МЕНЕН СЕРГИТҮҮ:** Бул программа жагымсыз жыттарды кетирип жана кездемени жумшак кылып (1,5 кг, болжол менен 3 кийим), буюмду сергитет. Кургак кийимди гана (кир эмес) жүктөңүз жана “11” программасын тандаңыз. Цикл аяктагандан кийин буюм бир аз ным болуп калат, аларды бир нече мүнөттөн кийин кийүүгө болот. “11” программа үтүктөөнү жеңилдетет.

! Жүн же жибек буюмдар үчүн сунушталбайт.

! Чайкагыч же жуугуч зат кошпоңуз.

**АНТИ-АЛЛЕРГИЯ:** чаңча, котур кенеси, итин же мышыктын жүнү сыяктуу негизги аллергияларды кетирүү үчүн 12-программаны пайдаланыңыз.

**ЖИБЕК:** бардык жибек буюмдарды жуу үчүн атайын 13-программаны пайдаланыңыз. Кылдат кездемелер үчүн атайын жуугуч затты пайдалануу сунушталат.

**ПАРДА:** ороңуз жана жаздык тышка же торчо мүшөккө салыңыз. 13-программаны пайдаланыңыз.

**МАМЫК ОЛПОКТОР:** куртка же жаздык сыяктуу, каздын мамыгын камтыган мамык олпокторду жуу үчүн (салмагы 2 кгдан көп эмес) атайын 14-программаны пайдаланыңыз.

### Кирди тең салмактоо тутуму

Ар бир сыгуунун алдында ашыкча вибрациядан алыс болуу үчүн жана барабанда кирди тегиз бөлүштүрүү үчүн машина кир жуунун ылдамдыгынан бир аз жогору ылдамдык менен айлантат. Эгерде бир нече аракеттен кийин кир туура тең салмактанбаса, машина каралгандан азыраак ылдамдыкта сыгат.

Эгерде сиздин кир жуугуч машина иштебесе, сервистик тейлөө борборуна кайрылуудан мурда (Сервистик тейлөө кара.), төмөндөгү тизмеде берилген сунуштарды сактоо менен, бузуктарды жоюуга болоорун текшериниз.

Бузуктар:	Мүмкүн болуучу себептери / Жоюу методдору:
Кир жуугуч машина күйбөйт	<ul style="list-style-type: none"><li>• Штепселдик айры электр розеткасы менен кошулган эмес же түшүп калат жана байланышты камсыздабайт.</li><li>• Үйдө электр жок.</li></ul>
Кир жуу циклы иштебейт	<ul style="list-style-type: none"><li>• Машинаны люгу бекем жабылган эмес.</li><li>• КҮЙГҮЗҮҮ/ӨЧҮРҮҮ баскычы басылган эмес.</li><li>• ИШТЕТҮҮ/ТЫНЫГУУ баскычы басылган эмес.</li><li>• Суу түтүк краны жабык.</li><li>• Циклды иштетүүнү кармоо программаланган.</li></ul>
Кир жуугуч машина сууну куйбайт	<ul style="list-style-type: none"><li>• Суу түтүк ийкем түтүгү кранга туташтырылган эмес.</li><li>• Ийкем түтүк бүгүлүп калган.</li><li>• Суу түтүк краны жабык.</li><li>• Үйдө суу жок.</li><li>• Жетишсиз суу түтүк басымы.</li><li>• ИШТЕТҮҮ/ТЫНЫГУУ баскычы басылган эмес.</li></ul>
Машина тынымсыз сууну куят жана төгөт	<ul style="list-style-type: none"><li>• Суу төгүүчү ийкем түтүк полдон 65-100 см бийиктикте жайгашкан эмес ("Орнотууну" кара).</li><li>• Суу төгүүчү ийкем түтүктүн учу сууга салынган ("Орнотууну" кара).</li><li>• Дубалдагы суу төгүүчү тешик аба чыгаруу үчүн вантуз менен жабылган эмес. Эгерде жогоруда саналган текшерүүлөрдөн кийин бузук жоюлбаса, суу түтүк кранын жабып, кир жуугуч машинаны өчүрүп жана Сервистик Тейлөө Борборуна кайрылуу керек. Эгерде сиздин батир имараттын акыркы кабатында жайгашса, сифон көрүнүшү байкалышы мүмкүн, ошондуктан кир жуугуч машина сууну үзгүлтүксүз төгүүнү жана куюуну жүргүзөт. Бул аномалияны жоюу үчүн сатыкта сифон көрүнүшүнө каршы атайын клапандар бар.</li></ul>
Кир жуугуч машина сууну төкпөйт жана кирди сыкпайт	<ul style="list-style-type: none"><li>• Тандалган программа сууну төгүүнү карабайт: айрым программалар үчүн кол менен төгүүнү күйгүзүү керек.</li><li>• Суу төгүүчү ийкем түтүк ийилип клаган ("Орнотууну" кара).</li><li>• Суу төгүүчү кубур түтүк толуп калган.</li></ul>
Кир жуугуч машина сыгуу процессинди катуу титирейт	<ul style="list-style-type: none"><li>• Кир жуугуч машинаны орнотуу учурунда барабан туура эмес тосмолонгон ("Орнотууну" кара).</li><li>• Кир жуугуч машина түз орнотулган эмес ("Орнотууну" кара).</li><li>• Машина дубалдын жана эмеректин ортосунда кысылган ("Орнотууну" кара).</li></ul>
Кир жуугуч машинадан суунун агышы	<ul style="list-style-type: none"><li>• Суу түтүк ийкем түтүгү начар буралган ("Орнотууну" кара).</li><li>• Жуугуч каражаттардын дозатору булганган (аны тазалоо тартибин "Техникалык тейлөө жана кам көрүү" параграфынан кара).</li><li>• Суу төгүүчү ийкем түтүк начар бекитилген ("Орнотууну" кара).</li></ul>
Кошумча функциялардын индикатору жана "ИШТЕТҮҮ/ТЫНЫГУУ" индикатору бүлбүлдөйт, дисплейде аномалия коду көрсөтүлөт (мисалы: F-01, F-..)	<ul style="list-style-type: none"><li>• Машинаны өчүрүңүз жана штепселдик айрыны тармактык розеткадан сууруңуз, 1 мүнөт күтө туруңуз жана кайрадан машинаны күйгүзүңүз. Эгерде бузук жоюлбаса, Сервистик Тейлөө Борборуна кайрылыңыз.</li></ul>
Кир жуу процессинде өтө көп көбүк пайда болот	<ul style="list-style-type: none"><li>• Жуугуч каражат кир жуугуч машинада жуу үчүн жарабайт (таңгакта "кир жуугуч машинада жуу үчүн", "кол менен жана машинада жуу үчүн" же башка көрсөтүлүшү керек).</li><li>• Дозаторго ашыкча өлчөмдө жуугуч каражат салынган.</li></ul>

**Биз өз сатып алуучуларыбыз жөнүндө кам көрөбүз жана сервистик тейлөөнү сапаттуу кылууга аракет кылабыз. Сиздин техника менен мамилеңиз жөнөкөй жана жагымдуу болушу үчүн, биз продукттарды туруктуу өркүндөтөбүз.**

## **Техникага кам көрүү**

Пайдалануу мөөнөтүн узартыңыз жана техниканын бузулуу мүмкүндүгүн төмөндөтүңүз.

Сиздин тиричилик техникага жөнөкөй, натыйжалуу жана оңой кам көрүү үчүн Indesit Professional компаниясынан техникага кам көрүү үчүн кесипкөй каражаттарды пайдаланыңыз.

Indesit Professional продукттары сапат, экология жана пайдалануунун коопсуздугу жаатында жогорку европалык стандарттарды сактоо менен Италияда өндүрүлгөн жана техниканы өндүрүүчүнүн көп жылдык тажрыйбасын эске алуу менен түзүлгөн. Кеңири маалыматты [www.hotpoint-ariston.com](http://www.hotpoint-ariston.com) сайтындагы “Сервис” бөлүмүнөн билиңиз жана Сиздин шаардагы дүкөндөрдөн сураңыз.

## **Авторлоштурулган тейлөө борборлору**

Биздин керектөөчүлөргө жакын болуу үчүн, биз кеңири тейлөө тармагын түздүк, анын өзгөчөлүгү тейлөө мастерлеринин жогорку даярдыгы, кесипкөйлүгү жана чынчылдыгы болуп саналат. Бүгүнкү күндө Россиянын жана КМШ аймагында 350гө жакын тейлөө борборлору бар.

Алардын байланыштарын Сиз сервистик сертификаттан жана [www.hotpoint-ariston.com](http://www.hotpoint-ariston.com) сайтындагы “Сервис” бөлүмүнөн таба аласыз.

**Эгерде сиз сервистик борборго кайрылышыңыз керек болсо:**

**Көңүл буруңуз! Оңдоодо түп нуска камдык бөлүктөрүн пайдаланууну талап кылыңыз.**

## **Сервис борборуна кайрылуунун алдында:**

- Сиз бузукту өз алдыңызча кетире албай турганыңызды текшериниз (“Бузуктар жана аларды жоюунун методдорун” кара.).
- Машинанын оңдугун текшерүү үчүн программаны кайра иштетиңиз.
- Болбосо кепилдик талонунда көрсөтүлгөн телефон боюнча Авторлоштурулган Сервис борборуна кайрылыңыз.

! Эч качан авторлоштурулбаган сервис борборлоруна кайрылбаңыз.

## **Сервис Кызматына кайрылганда билдирүү керек:**

- бузуктун түрү;
- кепилдик документинин номери (сервис китепчеси, сервис сертификаты ж.б.);
- кир жуугуч машинанын арткы панелинде жайгашкан, маалымат тактачасында көрсөтүлгөн машинанын модели (Мод.) жана сервистик номери (S/N).

**Башка пайдалуу маалыматтарды жана жаңылыктарды Сиз [www.hotpoint-ariston.com](http://www.hotpoint-ariston.com) сайтындагы “Сервис” бөлүмүнөн таба аласыз.**

Изготовитель –

АО «ИНДЕЗИТ ИНТЕРНЭШНЛ».

РОССИЯ, 398040, г. Липецк, пл. Металлургов, 2

АО «ИНДЕЗИТ ИНТЕРНЭШНЛ».

Служба сервиса тел. (4742) 42-41-00

[www.hotpoint.eu](http://www.hotpoint.eu)