

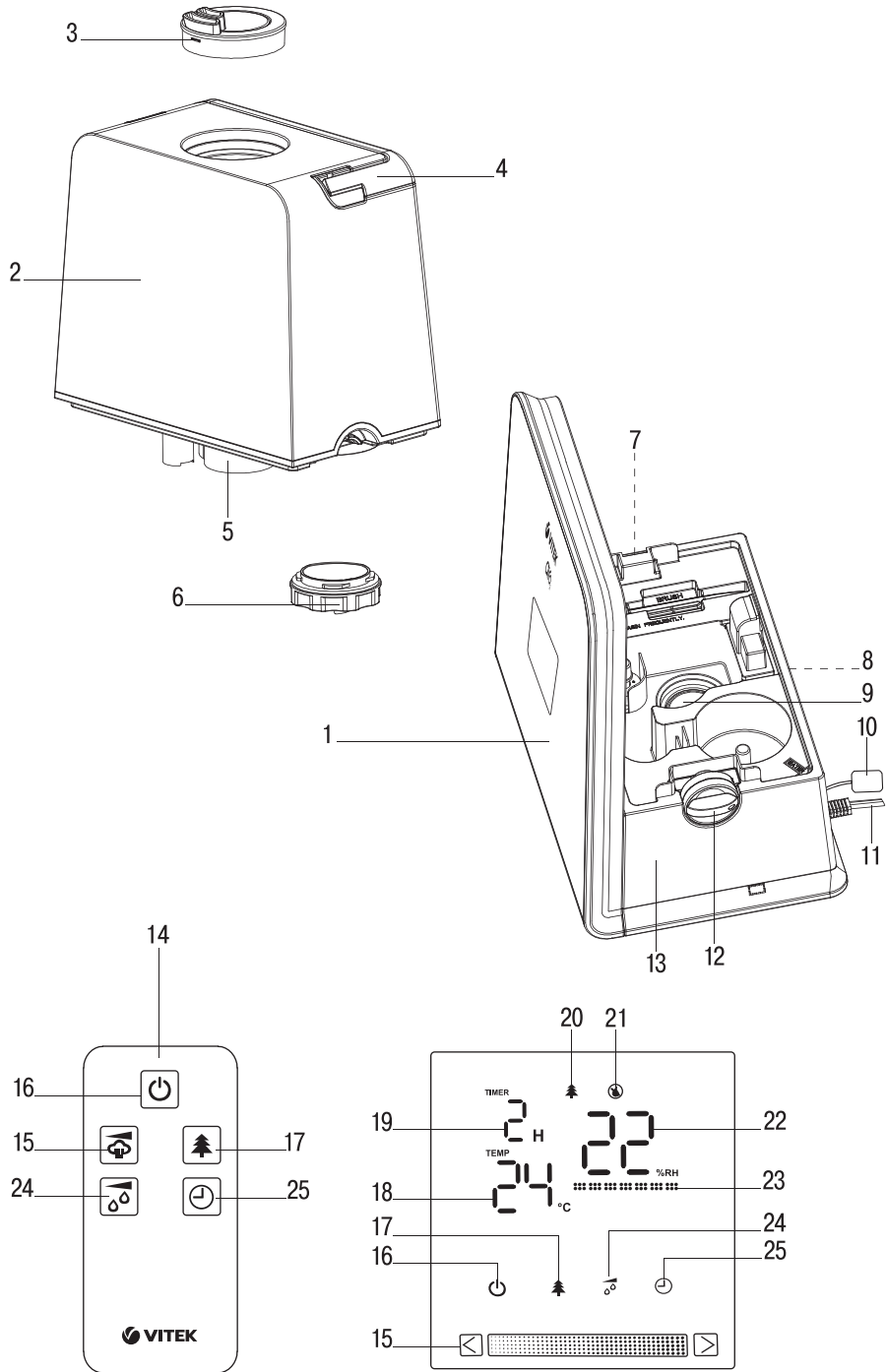
VT-2336 BK

Humidifier

Увлажнитель

Инструкция по эксплуатации

GB Manual instruction	3
RUS Инструкция по эксплуатации	8
KZ Пайдалану нұсқасы	14
UA Інструкція з експлуатації	20
KG Пайдалануу боюнча нускама	26



РУССКИЙ

УВЛАЖНИТЕЛЬ VT-2336 BK

Недостаточная влажность в помещении негативно сказывается на здоровье человека, домашних животных, растениях и предметах мебели. Рекомендуемый комфортный уровень относительной влажности воздуха в помещениях составляет от 40% до 60%. Увлажнитель VT-2336 BK позволит улучшить качество воздуха в помещении.

ОПИСАНИЕ

1. Панель управления и дисплей
2. Резервуар для воды
3. Двойное сопло выхода «пара»
4. Ручка для переноски резервуара для воды
5. Отверстие для заливки воды
6. Крышка резервуара для воды
7. Подсветка резервуара для воды
8. Контейнер для ароматических масел «Арома»
9. Рабочая камера с «распылителем»
10. Датчик влажности
11. Сетевой шнур
12. Ручка фиксатора резервуара для воды
13. Корпус увлажнителя
14. Пульт дистанционного управления

Кнопки на панели управления (1) и на пульте дистанционного управления (14)

15. Панель/кнопка установки интенсивности выхода «пара»
16. Кнопка включения/выключения
17. Кнопка включения/выключения режима ионизации/подсветки резервуара для воды
18. Символы отображения температуры в помещении
19. Символы отображения времени работы таймера
20. Символ включения режима ионизации
21. Символ окончания воды в резервуаре
22. Символы относительной влажности в помещении
23. Символы установленного режима интенсивности выхода «пара»
24. Кнопка установки относительной влажности в помещении
25. Кнопка установки времени работы таймера

ВНИМАНИЕ!

Для дополнительной защиты целесообразно установить в цепи питания устрой-

ство защитного отключения (УЗО) с номинальным током срабатывания, не превышающим 30 мА, для установки УЗО обратитесь к специалисту.

МЕРЫ БЕЗОПАСНОСТИ

Перед началом эксплуатации электроприбора внимательно прочитайте настоящее руководство по эксплуатации и сохраните его для использования в качестве справочного материала.

Используйте устройство только по его прямому назначению, как изложено в данном руководстве. Неправильное обращение с устройством может привести к его поломке, причинению вреда пользователю или его имуществу.

- Перед включением убедитесь, что напряжение электрической сети соответствует рабочему напряжению устройства.
- Устанавливайте устройство на ровной влагонепроницаемой поверхности. Расстояние до стен, других предметов мебели и интерьера должно быть не менее 30 см.
- Запрещается устанавливать устройство на напольные покрытия с длинным ворсом.
- Не размещайте увлажнитель в местах, подверженных воздействию прямых солнечных лучей, высоких температур, вблизи компьютеров или чувствительной электронной техники.
- Запрещается использовать устройство вне помещений.
- Используйте только те съёмные детали, которые входят в комплект поставки.
- Не включайте устройство без воды и отключайте его, как только в резервуаре закончится вода.
- Не используйте газированную или загрязнённую воду, а также парфюмерные добавки.
- Температура используемой воды не должна превышать +40°C.
- Не включайте устройство без установленного резервуара для воды.
- Отключайте устройство от электросети перед снятием резервуара для воды.
- Не накрывайте устройство.
- Не закрывайте имеющиеся отверстия на корпусе устройства и не допускайте попадания в них посторонних предметов.
- Не погружайте корпус устройства, сетевого шнура либо вилку сетевого шнура в воду или другие жидкости.

- Во время работы устройства не перемещайте и не наклоняйте его, а также не снимайте резервуар для воды.
 - Обязательно отключайте устройство от сети и выливайте воду из резервуара и рабочей камеры во время чистки или если вы не пользуетесь увлажнителем.
 - Прежде чем перенести устройство в другое место, отключите его от электросети и слейте воду из резервуара для воды и рабочей камеры. При переноске устройства держите его обеими руками за корпус.
 - Не прикасайтесь к вилке сетевого шнура мокрыми руками.
 - Регулярно проводите чистку устройства.
 - Если вы не будете пользоваться пультом дистанционного управления в течение длительного периода времени, необходимо извлечь элемент питания из батарейного отсека.
 - При установке элемента питания строго соблюдайте полярность в соответствии с обозначениями.
 - Своевременно заменяйте элемент питания.
 - Не разрешайте детям прикасаться к корпусу устройства и к сетевому шнуру во время работы устройства.
 - Данное устройство не предназначено для использования детьми.
 - Прибор не предназначен для использования лицами (включая детей) с пониженными физическими, психическими и умственными способностями или при отсутствии у них опыта или знаний, если они не находятся под контролем или не проинструктированы об использовании прибора лицом, ответственным за их безопасность.
 - Осуществляйте надзор за детьми, чтобы не допустить использования устройства в качестве игрушки.
 - Из соображений безопасности детей не оставляйте полиэтиленовые пакеты, используемые в качестве упаковки, без присмотра.
- Внимание!** Не разрешайте детям играть с полиэтиленовыми пакетами или упаковочной плёнкой. **Опасность удушья!**
- Отключая устройство от электросети, никогда не дергайте за сетевой шнур, возьмитесь за сетевую вилку и аккуратно извлеките её из электрической розетки.
 - Не используйте устройство, если имеются повреждения сетевого шнура или вилки сетевого шнура, если устройство работает с перебоями, а также после его падения.
 - Запрещается самостоятельно ремонтировать прибор. Не разбирайте прибор самостоятельно, при возникновении любых неисправностей, а также после падения устройства выключите его из электрической розетки и обратитесь в любой авторизованный (уполномоченный) сервисный центр по контактному адресу, указанному в гарантийном талоне и на сайте www.vitek.ru.
 - Перевозите устройство только в заводской упаковке.
 - В целях защиты окружающей среды, после окончания срока службы прибора не выбрасывайте его вместе с бытовыми отходами, передайте прибор в специализированный пункт для дальнейшей утилизации.
 - Храните устройство в местах, недоступных для детей и людей с ограниченными возможностями.
- УСТРОЙСТВО ПРЕДНАЗНАЧЕНО ТОЛЬКО ДЛЯ БЫТОВОГО ИСПОЛЬЗОВАНИЯ**
- ПЕРЕД ПЕРВЫМ ИСПОЛЬЗОВАНИЕМ**
- После транспортировки или хранения устройства в холодных (зимних) условиях необходимо выдержать его при комнатной температуре не менее трёх часов. Внутри увлажнителя могут находиться следы от воды – это нормальное явление, так как устройство проходило контроль качества.**
- Распакуйте прибор и удалите упаковочные материалы и любые наклейки, мешающие работе устройства. Осмотрите прибор на предмет повреждений. При наличии повреждений не включайте прибор.
 - Перед включением в сеть убедитесь, что напряжение электрической сети соответствует рабочему напряжению прибора.
- Примечания:**
- Используйте увлажнитель при температуре в помещении от +10°C до +40°C и относительной влажности менее 80%.
 - Температура используемой воды не должна быть выше +40°C.

Установка элементов питания в пульт дистанционного управления (14)

- Нажмите на фиксатор и выньте держатель элемента питания из пульта (14), установите элемент питания CR2025, строго соблюдая полярность.
- Установите держатель элемента питания на место.

Примечание: при наличии изолирующей прокладки в батарейном отсеке пульта извлеките прокладку.

Замена элемента питания

- Нажмите на фиксатор и выньте держатель элемента питания из пульта (14), установите новый элемент питания CR2025, строго соблюдая полярность, установите держатель элемента питания на место.

ИСПОЛЬЗОВАНИЕ УВЛАЖНИТЕЛЯ ВОЗДУХА

- Снимите сопло (3).
- Поверните ручку фиксатора (12) против часовой стрелки до упора.
- Возьмитесь за ручку резервуара для воды (4) и снимите его с корпуса (13).

Примечания:

- используйте ручку (4) только для переноски резервуара (2);
- запрещается использовать ручку (4) для переноски увлажнителя с установленным на нём резервуаром (2).
- Переверните резервуар (2), снимите крышку (6), повернув её против часовой стрелки до упора.
- Наполните резервуар (2) необходимым количеством воды, вставьте крышку (6) в заливочное отверстие (5) и поверните её по часовой стрелке до упора.
- Установите на место сначала наполненный резервуар (2), а затем – сопло (3).
- Зафиксируйте резервуар (2) на корпусе увлажнителя (13), повернув ручку фиксатора (12) по часовой стрелке до упора.
- Подождите некоторое время, пока рабочая камера (9) заполнится водой.
- Если вы хотите использовать функцию ароматизации, нажмите на контейнер (8) «Арома» и выньте его. Капните на фетр несколько капель водорастворимого ароматического масла и установите контейнер (8) «Арома» на место, нажав на него до щелчка фиксатора.

Примечания:

- используйте только водорастворимые ароматические масла;
- если вы не планируете использовать функцию ароматизации, извлеките фетр из контейнера (8), промойте его и установите на место;
- Вставьте вилку сетевого шнура в электрическую розетку, прозвучит звуковой сигнал, и на дисплее панели управления (1) отобразятся значения температуры (18) и относительной влажности (22).

Примечание: - измерения температуры и уровня влажности в помещении производятся каждые 15 минут.

- Включите устройство, коснувшись кнопки (16). Прозвучит звуковой сигнал, устройство включится и начнёт работу на максимальной интенсивности выхода «пара», при этом увеличится яркость дисплея и на нём отобразятся символы интенсивности выхода «пара» (23).

Примечание: - независимо от установленного режима работы, после последнего прикосновения к кнопкам управления яркость свечения дисплея снизится через 15 секунд.

- Вы можете регулировать направление выхода «пара» поворачивая сопло (3) в различных направлениях.
- Для завершения работы увлажнителя воздуха повторно коснитесь кнопки включения/выключения (16).
- Извлеките вилку сетевого шнура из электрической розетки.

Примечания:

- кнопки режимов работы на панели управления (1) сенсорные, для включения нужного режима работы достаточно прикоснуться к кнопке;
- показания уровня влажности (22) могут несколько отличаться от показаний другого гигрометра;
- показания уровня влажности зависят от температуры воздуха в помещении;
- сквозняки или другие воздушные потоки могут существенно влиять на показания влажности и температуры воздуха в помещении;
- датчик влажности (10) крепиться на сетевом шнуре (11), следите за тем, чтобы во время работы отверстия на корпусе датчика (10) не были закрыты посторонними предметами.

КНОПКИ НА ПАНЕЛИ УПРАВЛЕНИЯ (1) И НА ПУЛЬТЕ ДИСТАНЦИОННОГО УПРАВЛЕНИЯ (14)

Кнопка включения/выключения (16)

- Прикоснитесь/нажмите (на пульте ДУ) кнопку (16) для включения устройства, для отключения устройства прикоснитесь/нажмите кнопку (16) ещё раз.

Панель установки интенсивности выхода «пара» (15)

- После включения увлажнителя воздуха Вы можете установить необходимую интенсивность выхода «пара». Для этого коснитесь пальцем панели (15) в нужном месте или проведите пальцем по панели (15), интенсивность выхода «пара» будет отображаться на дисплее символами (23).
- Для установки необходимой интенсивности выхода «пара» с пульта дистанционного управления нажимайте кнопку (15).

Кнопка включения/выключения ионизатора и подсветки резервуара для воды (17)

- Прикоснитесь/нажмите кнопку (17), включится генератор отрицательных ионов и на дисплее загорится символ (20).
- Для выключения режима ионизации прикоснитесь/нажмите кнопку (17) ещё раз, символ (20) погаснет.
- Прикоснитесь к кнопке/нажмите и удерживайте кнопку (17) в течение 3 секунд, подсветка (7) резервуара для воды (2) включится, для выключения подсветки (7) резервуара для воды (2) повторно прикоснитесь к кнопке/нажмите и удерживайте кнопку (17) в течение 3 секунд, подсветка (7) погаснет.

Кнопка установки относительной влажности в помещении (24)

- Последовательно прикасаясь/нажимая кнопку (24), вы можете установить желаемый уровень относительной влажности в помещении в диапазоне от 30% до 75% с шагом 5%, уровень влажности будет отображаться на дисплее символами (22).
- После установки требуемой влажности цифровые показания (22) будут мигать 5 раз, после чего отображаются цифро-

вые показания (22) реальной влажности в помещении и будет мигать символ «%RH».

- При достижении установленного уровня влажности увлажнитель отключится, при уменьшении уровня влажность прибор снова включится, таким образом осуществляется поддержание установленной влажности в помещении.
- Для отключения режима поддержания установленной влажности прикасайтесь/нажимайте кнопку (24) до тех пор, пока на дисплее не отобразятся символы «СО», режим поддержания влажности выключится и на дисплее отобразятся символы реальной влажности в помещении (22).
- При необходимости проверки значений установленной влажности прикоснитесь/нажмите один раз кнопку (24), значения установленной влажности (22) отобразятся на дисплее и будут мигать пять раз, после чего отобразится реальная влажность (22) в помещении.

Примечание: измерения уровня влажности в помещении производятся каждые 15 минут.

Кнопка установки времени работы таймера (25)

- Последовательно прикасаясь/нажимая кнопку (25), Вы можете установить время работы таймера в диапазоне от 1 до 12 часов с шагом 1 час, что будет отображаться на дисплее символами (19).
- По достижении установленного времени устройство выключится.
- Для отключения таймера прикасайтесь/нажимайте кнопку (25), пока на дисплее не погаснут символы (19).

Индикация недостаточного количества воды

- Когда в резервуаре (2) закончится вода, устройство отключится, будут звучать звуковые сигналы и на дисплее загорится красным цветом символ окончания воды (21).
- Выключите устройство кнопкой (16), снимите сопло (3), поверните ручку фиксатора (12) против часовой стрелки до упора и снимите резервуар (2).
- Наполните резервуар (2) водой (см. раздел «ИСПОЛЬЗОВАНИЕ УВЛАЖНИТЕЛЯ ВОЗДУХА»).

РУССКИЙ

- Установите на место сначала наполненный водой резервуар (2), а затем – сопло(3), зафиксируйте резервуар (2), повернув ручку фиксатора (12) по часовой стрелке до упора.
- Включите устройство для дальнейшей эксплуатации.

ЧИСТКА И УХОД

ПРЕДУПРЕЖДЕНИЕ! Обязательно выключайте прибор и отключайте его от электросети перед чисткой.

Жёсткая вода вызывает появление минеральных отложений в рабочей камере (9) и в резервуаре (2), что приводит к ухудшению работы прибора. Во избежание этого:

- Используйте воду, прошедшую очистку бытовым фильтром, кипячёную и отстоянную воду. Если водопроводная вода жёсткая, то рекомендуется смешивать её с дистиллированной водой в соотношении 1:1. При очень жёсткой воде смешивайте её с дистиллированной водой в соотношении 1:2 или используйте только дистиллированную воду.
- Меняйте воду в резервуаре (2) два раза в неделю.
- Тщательно промывайте рабочую камеру (9) и резервуар (2) раствором нейтрального моющего средства два раза в неделю.
- Перед очисткой рабочей камеры (9) снимите защитную крышку нагревательного элемента.
- Для очистки «распылителя» капните на него 5-10 капель очищающего средства, подождите приблизительно 10-15 минут.

Мягкой щёточкой удалите налёт с поверхности «распылителя», после чего промойте рабочую камеру (9) раствором нейтрального моющего средства.

- Сполосните несколько раз рабочую камеру (9) и резервуар (2). Протрите рабочую камеру (9) мягкой тканью.
- Корпус увлажнителя (13) протирайте мягкой слегка влажной тканью, после чего вытрите насухо.
- По мере загрязнения отверстий корпуса датчика влажности (10) очищайте корпус датчика (10) сухой тканью или используйте подходящую щётку.

Примечания:

- не погружайте корпус увлажнителя (13) в воду или в любые другие жидкости;
- не используйте для чистки «распылителя» и корпуса увлажнителя (13) абразивные чистящие средства и растворители;
- в качестве очищающего средства для «распылителя» можно использовать средство для удаления накипи в чайниках, строго соблюдая рекомендации в инструкции по использованию данного средства.

ХРАНЕНИЕ

- Прежде чем убрать прибор на хранение, слейте воду из резервуара и убедитесь, что рабочая камера и «распылитель» – сухие.
- Запрещено хранить прибор при наличии воды в резервуаре или в рабочей камере.
- Храните увлажнитель в сухом прохладном месте, недоступном для детей.

УСТРАНЕНИЕ НЕИСПРАВНОСТЕЙ

Неисправность	Возможные причины	Устранение неисправностей
Нет «пара»	Неправильное подключение устройства	Проверьте, вставлена ли вилка сетевого шнура в розетку.
	Устройство не включено	Включите устройство, нажав кнопку (16).
	Нет воды или недостаточно воды в резервуаре	Залейте в резервуар достаточное количество воды.
Посторонний запах во время работы	Первое использование	Отключите устройство от электросети. Снимите резервуар, открутите крышку (6), слейте воду из резервуара для воды, поместите резервуар в прохладное сухое место на 12 часов.
	Грязная или застоявшаяся вода	Отключите устройство от электросети, снимите резервуар, открутите крышку (6), слейте воду из резервуара для воды, проведите чистку резервуара (как описано в разделе «Чистка и уход»), залейте в него чистую воду.

Неисправность	Возможные причины	Устранение неисправностей
Посторонний шум	Неправильно установлен резервуар для воды	Проверьте правильность установки резервуара для воды.
	Недостаточно воды в резервуаре	Залейте в резервуар достаточное количество воды.
	Устройство размещено на неровной поверхности	Разместите устройство на ровной устойчивой поверхности.

КОМПЛЕКТ ПОСТАВКИ

Увлажнитель – 1 шт.
 Пульт дистанционного управления – 1 шт.
 Инструкция – 1 шт.

ТЕХНИЧЕСКИЕ ХАРАКТЕРИСТИКИ

Напряжение питания: 220-240 В ~ 50 Гц
 Потребляемая мощность: 30 Вт
 Ёмкость резервуара для воды: 5,5 л
 Расход воды: ≥ 300 мл/ч
 Площадь увлажнения: до 35 м²

Производитель оставляет за собой право изменять характеристики прибора без предварительного уведомления

Срок службы прибора – 3 года



Данное изделие соответствует всем требуемым европейским и российским стандартам безопасности и гигиены.

Изготовитель: АНДЕР ПРОДАКТС ГмбХ, Австрия

Адрес: Нойбаугюртель 38/7А, 1070 Вена, Австрия

Информация для связи – email: anderproduct@gmail.com

Информация об Импортере указана на индивидуальной упаковке.

Информация об авторизованных (уполномоченных) сервисных центрах указана в гарантийном талоне и на сайте www.vitek.ru

Единая справочная служба:
 +7 (495) 921-01-70

Сделано в Китае

ҚАЗАҚША

ЫЛҒАЛДАТҚЫШ VT-2336 BK

Панажайдағы жеткіліксіз ылғалдылық адамның денсаулығына, үй жануарларына, өсімдіктерге және жиһаз заттарына өзінің кері әсерін тигізеді. Панажайлардағы ұсынылатын салыстырмалы ауа ылғалдылығы 40%-дан 60%-ға дейінгі аралықты құрайды. VT-2336 BK ылғалдатқышы панажайдағы ауа сапасын жақсартуға көмектеседі.

СИПАТТАМАСЫ

1. Басқару тақтасы және дисплей
2. Суға арналған сауыт
3. «Бу» шығаратын қосарланған шүмек
4. Суға арналған сауытты тасымалдауға арналған қолсап
5. Суды құюға арналған саңылау
6. Суға арналған сауыттың қақпағы
7. Суға арналған сауыттың көмескілеуі
8. «Агота» хош иісті майларына арналған контейнер
9. «Шашыратқышы» бар жұмыс камерасы
10. Ылғалдылық бергіші
11. Желілік бау
12. Суға арналған сауыт бекіткішінің қолсабы
13. Ылғалдатқыш корпусы
14. Қашықтан басқару пульты

Басқару тақтасындағы (1) және қашықтан басқару пультындағы (14) батырмалар

15. «Будың» шығу қарқындылығын белгілеу тақтасы/батырмасы
16. Іске қосу/сөндіру батырмасы
17. Ионизация/суға арналған сауытты көмескілеу режимін іске қосу/сөндіру батырмасы
18. Панажайдағы температураны көрсету таңбалары
19. Таймердің жұмыс істеу уақытын көрсету таңбалары
20. Ионизация режимін іске қосу таңбасы
21. Сауытта судың бітуінің таңбасы
22. Панажайдағы салыстырмалы ылғалдылықтың таңбасы
23. «Буды» шығару қарқындылығының белгіленген режимінің таңбалары
24. Панажайдағы салыстырмалы ылғалдылықты белгілеу батырмасы
25. Таймердің жұмыс істеу уақытын белгілеу батырмасы

НАЗАР АУДАРЫҢЫЗ!

Қосымша қорғаныс үшін қоректендіру тізбегінде номиналды іске қосылу тогы 30 МА аспайтын қорғаныс сөндіру құрылғысын (ҚАҚ) орнатқан дұрыс, ҚАҚ-ны орнату үшін маманға хабарласыңыз.

ҚАУІПСІЗДІК ШАРАЛАРЫ

Электрлік аспапты пайдалана бастау алдында берілген пайдалану бойынша басшылықты зейін қойып оқып шығыңыз жән оны анықтамалық материал ретінде пайдалану үшін сақтап қойыңыз. Құрылғыны берілген басшылықта жазылғандай тек оның тікелей міндеті бойынша ғана пайдаланыңыз. Құрылғыны дұрыс пайдаланбау оның бұзылуына, пайдалануыға немесе оның мүлігіне зиян келтіруіне әкелуі мүмкін.

- Іске қосу алдында, аспаптың жұмыс істеу кернеуі желідегі кернеуге сәйкес келетініне көз жеткізіңіз.
- Құрылғыны түзу ылғалға төзімді бетке орналастырыңыз. Қабырғаға, басқа жиһаз және интерьер заттарына дейінгі қашықтық 30 см-ден кем болмауы керек.
- Құрылғыны ұзын талшықтары бар еден төсеніштеріне орнатуға тыйым салынады.
- Ылғалдатқышты тікелей күн сәулелерінің, жоғары температуралардың әсері тиетін жерлерде, компьютерлердің немесе сезімтал электрондық техниканың қасында орналастырмаңыз.
- Құрылғыны панажайлардан тыс пайдалануға тыйым салынады.
- Жеткізілім жинағына кіретін шешіlmелі бөлшектерді ғана пайдаланыңыз.
- Құрылғыны сусыз іске қоспаңыз және сауытында суы біткенге оны сөндіріңіз.
- Газдалған немесе ластанған суды, сонымен қатар парфюмерлік қоспаларды пайдаланбаңыз.
- Пайдаланылатын судың температурасы +40°C-ден аспауы керек.
- Суға арналған сауытсыз құрылғыны іске қоспаңыз.
- Суға арналған сауытты шешу алдында құрылғыны сөндіріңіз.
- Құрылғыны бүркеп жаппаңыз.
- Құрылғы корпусында бар саңылауларды жаппаңыз және оларға бөтен заттардың түсуіне жол бермеңіз.
- Құрылғы корпусын, желілік бауды немесе желілік баудың айыртетігін суға немесе басқа сұйықтықтарға матырмаңыз.

- Құрылғы жұмыс істеген уақытта оны тасымалдамаңыз және еңкейтпеңіз, сонымен қатар суға арналған сауытты шешпеңіз.
 - Ылғалдатқышты тазалау уақытында немесе сіз оны пайдаланбасаңыз міндетті түрде құрылғыны желіден ажыратыңыз және суға арналған сауыт пен жұмыс камерасынан суды төгіңіз.
 - Құрылғы басқа орынға тасымалдағанға дейін, оны электр желісінен ажыратыңыз және суға арналған сауыт пен жұмыс камерасынан суды төгіңіз. Құрылғыны тасымалдаған кезде оны екі қолыңызбен корпусынан ұстаңыз.
 - Желілік баудың айыртетігін сулы қолмен ұстамаңыз.
 - Құрылғыны тазалауды мезгілімен жүргізіңіз.
 - Егер сіз ұзақ уақыт бойы қашықтан басқару пультын пайдаланбайтын болсаңыз, батареялық бөліктен қоректендіру элементін шығару қажет.
 - Қоректендіру элементін орнатқан кезде белгілеулерге сәйкес үйектілікті қатаң сақтаңыз.
 - Қоректендіру элементін уақытылы ауыстырыңыз.
 - Құрылғы жұмыс істеген уақытта балаларға құрылғы корпусына және желілік бауға қолын тигізуге рұқсат етпеңіз.
 - Берілген құрылғы балалардың пайдалануына арналмаған.
 - Дене, жүйке немесе сана мүмкіндіктері төмендетілген тұлғалардың (балаларды қоса) немесе оларда тәжірибесі немесе білімі болмаса, егер олар бақыланбаса немесе олардың қауіпсіздігі үшін жауап беретін тұлғамен аспапты пайдалану туралы нұсқаулықтар берілген болмаса, аспап олардың пайдалануына арналмаған.
 - Құрылғыны ойыншық ретінде пайдалануға жол бермеу үшін балаларға қадағалау жасаңыз.
 - Балалардың қауіпсіздігі мақсатында орау ретінде пайдаланылатын полиэтилен қаптарды қараусыз қалдырмаңыз.
- Назар аударыңыз! Балаларға полиэтилен қаптармен немесе орайтын пленкамен ойнауға рұқсат етпеңіз. Тұншығу қаупі бар!**
- Құрылғыны электр желісінен сөндіргенде, ешқашан желілік баудан тартпаңыз, желелік айыреттіктен ұстаңыз және оны электрлік ашалықтан ұқыпты шығарыңыз.
 - Егер желілік баудың немесе желілік бау айыртетігінің бүлінулері болса, егер құрылғы іркілістермен жұмыс істесе, сонымен қатар ол құлағаннан кейін құрылғыны пайдаланбаңыз
 - Аспапты өз бетімен жөндеуге тыйым салынады. Аспапты өз бетіңізбен бөлшектемеңіз, кез-келген ақаулықтар пайда болғанда қоректендіру элементтерін батареялық бөліктен шығарыңыз және кепілдік талоны мен www.vitek.ru сайтында көрсетілген хабараласу мекен-жайлары бойынша кез-келген туындыгерлес (өкілетті) қызмет көрсету орталығына хабарласыңыз.
 - Құрылғыны тек зауыттық орауда тасымалдаңыз.
 - Қоршаған ортаны қорғау мақсатында, аспаптың қызмет ету мерзімі аяқталғаннан кейін оны тұрмыстық қоқыстармен бірге тастамаңыз, аспапты келесі қайта өңдеу үшін арнайы пунктке өткізіңіз.
 - Құрылғыны балалардың және мүмкіндіктері шектеулі адамдардың қолы жетпейтін жерде сақтаңыз.
- ҚҰРЫЛҒЫ ТЕК ТҰРМЫСТЫҚ МАҚСАТТАРДА ПАЙДАЛАНУҒА АРНАЛҒАН**
- АЛҒАШҚЫ ПАЙДАЛАНУ АЛДЫНДА**
Құрылғыны суық (қысқы) жағдайда тасымалдаған немесе сақтаған кезде оны кемінде үш сағат бөлме температурасында ұстау керек.
Ылғалдатқыштың ішінде судың іздері болуы мүмкін – бұл қалыпты құбылыс, себебі құрылғы сапа бақылауынан өтті.
- Құрылғыны ораудан шығарыңыз және құрылғының жұмыс істеуіне кедергі болатын кез-келген жапсырмаларды жойыңыз. Құрылғының бүлінбегенін тексеріңіз. Бүлінулер болған жағдайда аспапты іске қоспаңыз.
 - Құрылғыны іске қосу алдында электр желісінің кернеуі құрылғының жұмыс кернеуіне сәйкес келетініне көз жеткізіңіз.
- Ескерту:**
Ылғалдатқышты панажайдағы температура +10°C-ден +40°C-ге дейін және салыстырмалы ылғалдылығы 80% төмен болғанда пайдаланыңыз.
Пайдаланылатын судың температурасы +40°C-ден жоғары болмауы керек.

ҚАЗАҚША

Қашықтан басқару пультына (14) қоректендіру элементтерін орнату

- Бекіткішке басыңыз және пульттың қоректендіру элементінің ұстауышын шығарыңыз, үйектілікті қатаң сақтап, CR2025 қоректендіру элементін орнатыңыз.
- Қоректендіру элементінің ұстауышын орнына орнатыңыз.

Ескерту: *пульттың батареялық бөлігінде оқшаулайтын аралық қабат болса, аралық қабатты шығарыңыз.*

Қоректендіру элементін ауыстыру

- Бекіткішке басыңыз және пульттың қоректендіру элементінің ұстауышын пульттан (14) шығарыңыз, үйектілікті қатаң сақтап, жаңа CR2025 қоректендіру элементін орнатыңыз, қоректендіру элементінің ұстауышын орнына орнатыңыз.

АУА ЫЛҒАЛДАТҚЫШЫН ПАЙДАЛАНУ

- Шүмекті (3) шешіңіз.
- Қолсап бекіткішін (12) сағат тіліне қарсытірелгенге дейін бұраңыз.
- Суға арналған сауыт қолсабынан (4) ұстаңыз және оны корпустан (13) шешіңіз.

Ескерту:

- *қолсапты (4) тек сауытты (2) тасымалдау үшін пайдаланыңыз;*
- *қолсапты (4) сауыты (2) орнатылған ылғалдатқышты тасымалдау үшін пайдалануға тыйым салынады.*
- Сауытты (2) төңкеріңіз, қақпақты (6) сағат тіліне қарсы тірелгенге дейін бұрап, оны шешіңіз.
- Сауытты (2) судың қажетті көлемімен толтырыңыз, қақпақты (6) құятын саңылауға (5) салыңыз және оны сағат тілі бойынша тірелгенге дейін бұраңыз.
- Алдымен толтырылған сауытты (2), содан кейін – шүмекті (3) орнына орнатыңыз,
- Бекіткіш қолсабын (12) сағат тілі бойынша тірелгенге дейін бұрап, сауытты (2) ылғалдатқыш корпусында (13) бекітіңіз.
- Жұмыс камерасы (9) суға толғанға дейін біршама уақыт күтіңіз.
- Егер сіз хош иістендіру қызметін пайдаланғыңыз келсе, «Агота» контейнеріне (8) басыңыз және оны шығарыңыз. Фетрге бірнеше тамшы суға еритін хош иісті майды тамызыңыз және «Агота» контейнеріне (8) бекіткіш шырытылына дейін басып, оны орнына орнатыңыз.

Ескерту:

- *Суға еритін майларды ғана пайдаланыңыз.*
- *Егер сіз хош иістендіру қызметін пайдалануды жоспарламасаңыз, фетрді контейнерден (8) шығарыңыз, оны жуыңыз және орнына орнатыңыз.*
- Желілік баудың айырететігін эленктрлік ашалыққа салыңыз, дыбыстық сигнал шығады, және басқару тақтасының (1) дисплейінде температура (18) және салыстырмалы ылғалдылық (22) мәндері көрсетіледі.

Ескерту: *- панажайдағы температура және ылғалдылық деңгейі әр 15 минут сайын өлшенеді.*

- Батырманы (16) басып, құрылғыны іске қосыңыз. Дыбыстық сигнал шығады, құрылғы іске қосылады және «будың» максималды шығу қырқындылығында жұмыс істей бастайды, осы кезде дисплейдің жарықтылығы артады және одан «будың» шығу қарқындылығының таңбалары (23) көрсетіледі.

Ескерту: *- белгіленген жұмыс режиміне байланыссыз, басқару батырмаларына соңғы қол тигізгеннен кейін дисплейдің жануының жарықтығы 15 секундтан кейін төмендейді.*

- Сіз «будың» шығу бағытын шмекті (3) әртүрлі бағытта бұрап ретке келтіре аласыз.
- Ауа ылғалдатқышының жұмысын аяқтау үшін іске қосу/сөндіру батырмасына (16) қайталап қолыңызды тигізіңіз.
- Желілік баудың айырететігін электрлік ашалықтан шығарыңыз.

Ескерту:

- *басқару тақтасындағы (1) жұмыс режимдерінің батырмалары сенсорлы, қажетті режимді іске қосу үшін батрмаға қол тигізу жеткілікті;*
- *ылғалдылық деңгейінің көрсетілімдері (22) басқа гирометрлідің көрсетілімдерінен өзгеше болуы мүмкін;*
- *ылғалдылық деңгейінің көрсетілімдері панажайдағы ауа температурасына байланысты болады;*
- *панажайдағы ызғырықтар мен басқа ауа ағындары ауа ылғалдылығы мен температурасының көрсетілімдеріне бірталай әсерін тигізе алады;*
- *ылғалдылық бергіші (10) желілік бауда (11) бекітіледі, жұмыс уақытында бергіш (10) корпусындағы саңылаулар бөтен заттармен жыртылмауын қадағалаңыз.*

БАСҚАРУ ТАҚТАСЫНДАҒЫ (1) ЖӘНЕ ҚАШЫҚТАН БАСҚАРУ ПУЛЬТЫНДАҒЫ (14) БАТЫРМАЛАР

Іске қосу/сөндіру батырмасы (16).

- Құрылғыны іске қосу үшін батырмаға (16) қол тигізіңіз/басыңыз (*ҚБ пультында*), құрылғыны сөндіру үшін тағы да батырмаға (16) қол тигізіңіз/басыңыз.

«Будың» шығу қарқындылығын белгілеу тақтасы (15)

- Ауа ылғалдатқышын іске қосқаннан кейін Сіз «бу» шығуының қажетті қарқындылығын белгілей аласыз. Бұл үшін тақтаның (15) қажетті жеріне саусағыңызды тигізіңіз немесе тақта (15) бойынша саусақпен жүргізіңіз, «будың» шығу қарқындылығы дисплейде таңбалармен (23) көрсетіледі.
- «Будың» шығуының қажетті қарқындылығын қашытан басқару пультынан белгілеу үшін батырманы (15) басыңыз.

Ионизаторды және суға арналған сауытты көмескілеуді іске қосу/сөндіру батырмасы (17)

- Батырмаға (17) қол тигізіңіз/басыңыз, кері иондар генераторы іске қосылады және дисплейде таңба (20) жанады.
- Ионизация режимін сөндіру үшін батырмаға (17) қайтадан қол тигізіңіз/басыңыз, таңба (20) сөнеді.
- Батырмаға (17) қол тигізіңіз/басыңыз және 3 секунд бойы ұстап тұрыңыз, суға арналған сауыттың (2) көмескілеуі (7) іске қосылады, суға арналған сауыттың (2) көмескілеуін (7) сөндіру үшін қайтадан батырмаға (17) қол тигізіңіз/басыңыз және 3 секунд бойы ұстап тұрыңыз, көмескілеу (7) сөнеді.

Панажайдағы салыстырмалы ылғалдылықты белгілеу батырмасы (24)

- Батырмаға (24) кезектеп қол тигізіп/басып, сіз панажайдағы салыстырмалы ылғалдылықтың қажетті деңгейін 30%-дан 75%-ға дейінгі ауқымда 5%-дық қадаммен белгілей аласыз, ылғалдылық деңгейі дисплейде таңбалармен (22) көрсетіледі.
- Қажетті ылғалдылық белгіленгеннен кейін санды көрсетілімдер (22) 5 рет жанып-сөнеді, содан кейін панажайдағы шын мәніндегі ылғалдылықтың санды көрсетілімдері (24) көрсетіледі және «%RH» таңбасы жанып-сөніп тұрады.

- Қажетті ылғалдылық деңгейіне жеткенде ылғалдатқыш сөнеді, ылғалдылық деңгейі төмендегенде аспап қайтадан іске қосылады, осылайша панажайдағы белгіленген ылғалдылықтың сақталуы жүзеге асады.
- Белгіленген ылғалдылықты сақтау режимін сөндіру үшін дисплейде «СО» таңбалары көрсетілгенше батырмаға (24) қол тигізіңіз/басыңыз, ылғалдылықты сақтау режимі сөнеді және дисплейде панажайдағы шын мәніндегі ылғалдылық таңбалары (22) жанады.
- Белгіленген ылғалдылық мәндерін тексеру қажет болған кезде батырмаға (24) бір рет қол тигізіңіз/басыңыз, белгіленген ылғалдылық мәндері (22) дисплейде көрсетіледі және бес рет жанып-сөнеді, содан кейін панажайдағы шын мәніндегі ылғалдылық (22) көрсетіледі.

Ескерту: *панажайдағы ылғалдылық деңгейін өлшеу әр 15 минут сайын жүзеге асырылады.*

Таймердің жұмыс істеу уақытын белгілеу батырмасы (25)

- Батырмаға (25) кезектеп қол тигізіп/басып, Сіз таймердің жұмыс істеу уақытын 1-ден 12 сағатқа дейінгі ауқымда 1 сағаттық қадаммен белгілей аласыз, бұл дисплейде таңбалармен (19) көрсетіледі.
- Белгіленген уақытқа жеткенде құрылғы сөнеді.
- Таймерді сөндіру үшін дисплейде таңбалар (19) сөнгенге дейін батырмаға (25) қол тигізіңіз/басыңыз.

Судың жеткіліксіз көлемінің көрсетілімі

- Сауытта (2) су біткенде, құрылғы сөнеді, дыбыстық сигнал шығады, осы кезде дисплейде қызыл түспен судың бітуінің таңбасы (21) жанады.
- Құрылғыны батырмамен (16) сөндіріңіз, шүмекті (3) шешіңіз, бекіткіш қолсабын (12) сағат тіліне қарсы тірелгенге дейін бұраңыз және сауытты (2) шешіңіз.
- Сауытты (2) сумен толтырыңыз («АУА ЫЛҒАЛДАТҚЫШЫН ПАЙДАЛАНУ» тарауын қар.).
- Алдымен толтырылған сауытты (2), содан кейін – шүмекті (3) орнына орнатыңыз, бекіткіш қолсабын (12) сағат тілі бойынша тірелгенге дейін бұрап, сауытты (2) бекітіңіз.
- Құрылғыны келесі пайдалану үшін іске қосыңыз.

ҚАЗАҚША

ТАЗАЛАУ ЖӘНЕ КҮТІМ

САҚТАНДЫРУ! Тазалау алдында міндетті түрде аспапты сөндіріңіз және оны электрлік желіден ажыратыңыз.

Кермек су жұмыс камерасында (9) және сауытта (2) минералды шөгінділердің пайда болуын тудырады, бұл аспап жұмысының нашарлауына әкеледі. Бұған жол бермеу үшін:

- Тұрмыстық сүзгімен тазартылған суды, қайнатылған және тұндырылған суды пайдаланыңыз. Егер су құбыры суы кермек болса, онда оны дистильденген сумен 1:1 қатынасында араластыру ұсынылады. Өте кермек су болғанда оны дистильденген сумен 1:2 қатынасында араластырыңыз немесе тек дистильденген суды пайдаланыңыз.
- Сауыттағы (2) суды аптасына екі рет ауыстырыңыз.
- Жұмыс камерасы (9) мен сауытты (2) бейтарап жуғыш заттың ерітіндісімен аптасына екі рет жақсылап жуыңыз.
- Жұмыс камерасын (9) тазалау алдында қыздырғыш элементтің қорғаныс қақпағын шешіңіз.
- «Шашыратқышты» тазалау үшін оған 5-10 тамшы тазартқыш затты тамызыңыз. Жұмыс камерасын (9) бейтарап жуғыш заттың ерітіндісімен толтырыңыз, шамамен 10-15 минут күтіңіз. Жұмсақ қылшақпен «шашыратқыш» бетінен өңезді жойыңыз.
- Жұмыс камерасын (9) және сауытты (2)

бірнеше рет шайыңыз. Жұмыс камерасын (9) жұмсақ матамен сүртіңіз.

- Ылғалдатқыш корпусын (13) жұмсақ сәл дымқыл матамен сүртіңіз, содан кейін құрғатып сүртіңіз.
- Ылғалдылық бергіші (10) корпусының саңылаулары ластанған сайын бергіш (10) корпусын құрғақ матамен тазалаңыз немесе сәйкес келетін қылшақты пайдаланыңыз.

Ескерту:

- аспап корпусын (13) суға немесе кез-келген басқа сұйықтықтарға матырмаңыз;
- «шашыратқышты» және аспап корпусын (13) тазалау үшін қажайтын тазалағыш заттарды және еріткіштерді пайдаланбаңыз;
- «шашыратқышқа» арналған тазалағыш зат ретінде шайнектердегі қақты жоюға арналған затты пайдалануға болады, берліген затты пайдалану бойынша нұсқаулықтағы ұсыныстарды қатаң сақтаңыз.

САҚТАУ

- Аспапты сақтауға салып қойғанға дейін, сауыттан суды төгіңіз және жұмыс камерасы мен «шашыратқыш» - құрғақ екеніне көз жеткізіңіз.
- Сауытта немесе жұмыс камерасында су болғанда аспапты сақтауға тыйым салынады.
- Ылғалдатқышты құрғақ салқын, балалардың қолы жетпейтін жерде сақтаңыз.

АҚАУЛЫҚТАРДЫ ЖОЮ

Ақаулық	Мүмкін себептері	Ақаулықты жою
«Бу» жоқ	Құрылғы дұрыс қосылмаған	Желілік баудың айыртетігі ашалыққа салынғанын тексеріңіз.
	Құрылғы іске қосылмаған	Батырманы (16) басып, құрылғыны іске қосыңыз.
	Сауытта су жоқ немесе су жеткіліксіз	Сауытқа судың жеткілікті көлемін құйыңыз.
Жұмыс уақытындағы бөтен иіс	Алғашқы пайдалану	Құрылғыны электр желісінен ажыратыңыз. Сауытты шешіңіз, қақпақты (6) бұрап алыңыз, сауыттан суды төгіңіз, сауытты салқын құрғақ жерге 12 сағатқа қойыңыз.
	Лас немесе тұрып қалған су	Құрылғыны электр желісінен ажыратыңыз, сауытты шешіңіз, қақпақты (6) бұрап алыңыз, сауыттан суды төгіңіз, сауытты тазалауды жүргізіңіз («Тазалау және күтім» тарауында жазылғандай), оған таза су құйыңыз.

Ақаулық	Мүмкін себептері	Ақаулықты жою
Бөтен шуыл	Суға арналған сауыты дұрыс орнатылмаған	Суға арналған сауыттың дұрыс орнатылғанын тексеріңіз.
	Сауытта су жеткіліксіз	Сауытқа жеткілікті су көлемін құйыңыз.
	Құрылғы түзу емес бетте орналастырылған	Құрылғыны түзу бетке орналастырыңыз.

ЖЕТКІЗІЛІМ ЖИНАҒЫ

Ылғалдатқыш – 1 дн.

Қашықтан басқару пульты – 1 дн.

Нұқсаулық – 1 дн.

ТЕХНИКАЛЫҚ СИПАТТАМАЛАРЫ

Электрқорегі: 220-240 В ~ 50 Гц

Тұтынатын қуаты: 30 Вт

Суға арналған сауыт көлемі: 5,5 л

Су шығыны: ≥ 300 мл/ч

Ылғалдау ауданы: 35 м²-ге дейін

Өндіруші аспаптың сипаттамаларын алдын-ала хабарлаусыз өзгерту құқығын сақтайды

Аспаптың қызмет ету мерзімі – 3 жыл

Гарантиялық міндеттілігі

Гарантиялық жағдайдағы қаралып жатқан бөлшектер дилерден тек сатып алынған адамға ғана беріледі. Осы гарантиялық міндеттілігіндегі шағымдалған жағдайда төлеген чек немесе квитанциясын көрсетуі қажет.



УКРАЇНЬСКА

ЗВОЛОЖУВАЧ VT-2336 BK

Недостатня вологість у приміщенні негативно відбивається на здоров'ї людини, домашніх тваринах, рослинах та предметах меблів. Рекомендований комфортний рівень відносної вологості повітря у приміщеннях складає від 40% до 60%. Зволожувач VT-2336 BK дозволить поліпшити якість повітря у приміщенні.

ОПИС

1. Панель управління та дисплей
2. Резервуар для води
3. Подвійне сопло виходу «пари»
4. Ручка для перенесення резервуара для води
5. Отвір для заливання води
6. Кришка резервуара для води
7. Підсвічування резервуару для води
8. Контейнер для ароматичних олій «Аroma»
9. Робоча камера з «розпилювачем»
10. Датчик вологості
11. Мережний шнур
12. Ручка фіксатора резервуара для води
13. Корпус зволожувача
14. Пульт дистанційного управління

Кнопки на панелі управління (1) та на пульті дистанційного управління (14)

15. Панель/кнопка установлення інтенсивності виходу «пари»
16. Кнопка увімкнення/вимкнення
17. Кнопка увімкнення/вимкнення режиму іонізації/підсвічування резервуара для води
18. Символи відображення температури у приміщенні
19. Символи відображення часу роботи таймера
20. Символ увімкнення режиму іонізації
21. Символ закінчення води у резервуарі
22. Символи відносної вологості у приміщенні
23. Символи встановленого режиму інтенсивності виходу «пари»
24. Кнопка установлення відносної вологості у приміщенні
25. Кнопка установлення часу роботи таймера

УВАГА!

Для додаткового захисту доцільно встановити в ланцюзі живлення пристрій захисного вимкнення (ПЗВ) з номінальним

струмом спрацьовування, що не перевищує 30 mA; для установлення ПЗВ зверніться до фахівця.

ЗАХОДИ БЕЗПЕКИ

Перед початком експлуатації електроприладу уважно прочитайте це керівництво з експлуатації і збережіть його для використання як довідковий матеріал.

Використовуйте пристрій тільки за його прямим призначенням, як викладено у цьому керівництві. Неправильне поводження з пристроєм може призвести до його поломки, завдання шкоди користувачеві або його майну.

- Перед увімкненням переконайтеся, що напруга електричної мережі відповідає робочій напрузі пристрою.
- Встановлюйте пристрій на рівній вологостійкій поверхні. Відстань до стін, інших предметів меблів і інтер'єру має бути не менше 30 см.
- Забороняється встановлювати пристрій на підлогові покриття з довгим ворсом.
- Не розміщайте зволожувач у місцях, схильних до дії прямих сонячних променів, високих температур, поблизу комп'ютерів або чутливої електронної техніки.
- Забороняється використовувати пристрій поза приміщеннями.
- Використовуйте лише ті знімні деталі, які входять до комплекту постачання.
- Не вмикайте пристрій без води та вимикайте його, як тільки у резервуарі закінчиться вода.
- Не використовуйте газовану або забруднену воду, а також парфумерні добавки.
- Температура використовуємої води не має перевищувати +40°C.
- Не вмикайте пристрій без встановленого резервуара для води.
- Вимикайте пристрій з електромережі перед зняттям резервуара для води.
- Не накривайте пристрій.
- Не закривайте присутні отвори на корпусі пристрою та не допускайте потрапляння у них сторонніх предметів.
- Не занурюйте корпус пристрою, мережний шнур або вилку мережного шнура у воду або будь-які інші рідини.

- Під час роботи пристрою не переміщайте та не нахилийте його, а також не знімайте резервуар для води.
 - Обов'язково вимикайте пристрій з мережі та виливайте воду з резервуара та робочої камери під час чищення або якщо ви не користуєтеся зволожувачем.
 - Перш ніж перенести пристрій в інше місце, вимкніть його з електричної мережі та злийте воду з резервуара для води і робочої камери. При перенесенні пристрою тримайте його обома руками за корпус.
 - Не торкайтеся вилки мережного шнура мокрими руками.
 - Регулярно робіть чищення пристрою.
 - Якщо ви не користуватиметься пультом дистанційного управління протягом тривалого періоду часу, необхідно витягнути елемент живлення з батарейного відсіку.
 - При установленні елементу живлення строго дотримуйтеся полярності відповідно до позначень.
 - Своєчасно замінюйте елемент живлення.
 - Не дозволяйте дітям торкатися корпусу пристрою та мережного шнура під час роботи пристрою.
 - Цей пристрій не призначений для використання дітьми.
 - Пристрій не призначений для використання особами (включаючи дітей) зі зниженими фізичними, психічними та розумовими здібностями або при відсутності у них досвіду або знань, якщо вони не знаходяться під контролем або не проінструктовані щодо використання пристрою особою, відповідальною за їх безпеку.
 - Здійсніть нагляд за дітьми, щоб не допустити використання пристрою як іграшки.
 - З міркувань безпеки дітей не залишайте поліетиленові пакети, що використовуються як упаковка, без нагляду.
- Увага!** Не дозволяйте дітям грати з поліетиленовими пакетами або пакувальної плівкою.
- Небезпека задущення!**
- Вимикаючи пристрій з електромережі, ніколи не смікайте за мережний шнур, візьміться за мережну вилку і акуратно витягніть її з електричної розетки.
 - Не використовуйте пристрій, якщо є пошкодження мережного шнура або вилки мережного шнура, якщо пристрій працює з перебоями, а також після його падіння.
 - Забороняється самостійно ремонтувати пристрій. Не розбирайте пристрій самостійно, при виникненні будь-яких несправностей, а також після падіння пристрою вимкніть його з електричної розетки та зверніться до будь-якого авторизованого (уповноваженого) сервісного центру за контактними адресами, вказаними у гарантійному талоні та на сайті www.vitek.ru.
 - Перевозьте пристрій лише у заводській упаковці.
 - Для захисту навколишнього середовища після закінчення терміну служби пристрою не викидайте його разом з побутовими відходами, передайте пристрій у спеціалізований пункт для подальшої утилізації.
 - Зберігайте пристрій у місцях, недоступних для дітей та людей з обмеженими можливостями.
- ПРИСТРІЙ ПРИЗНАЧЕНИЙ ТІЛЬКИ ДЛЯ ПОБУТОВОГО ВИКОРИСТАННЯ**
- ПЕРЕД ПЕРШИМ ВИКОРИСТАННЯМ**
Після транспортування або зберігання пристрою в холодних (зимових) умовах необхідно витримати його при кімнатній температурі не менше трьох годин.
Всередині зволожувача можуть знаходитися сліди води – це нормально явище, оскільки пристрій проходить контроль якості.
- Розпакуйте пристрій та видаліть всі пакувальні матеріали та будь-які наклейки, що заважають роботі пристрою. Огляньте пристрій на предмет пошкоджень. За наявності пошкоджень не вмикайте пристрій.
 - Перед увімкненням у мережу переконайтеся, що напруга електричної мережі відповідає робочій напрузі пристрою.
- Примітки:**
 Використовуйте зволожувач при температурі у приміщенні від +10° до +40°С та відносній вологості менше 80%.
 Температура використовуємої води не має бути вище +40°С.
- Установлення елементів живлення у пульт дистанційного управління (14)**
- Натисніть на фіксатор та вийміть тримач елементу живлення з пульта (14), установіть елемент живлення CR2025, строго дотримуючись полярності.

УКРАЇНЬСКА

- Установіть тримач елемента живлення на місце.

Примітка: за наявності ізолювальної прокладки у батарейному відсікові пульта витягніть прокладку.

Заміна елемента живлення

- Натисніть на фіксатор та вийміть тримач елемента живлення з пульта (14), установіть новий елемент живлення CR2025, строго дотримуючись полярності, установіть тримач елемента живлення на місце.

ВИКОРИСТАННЯ ЗВОЛОЖУВАЧА ПОВІТРЯ

- Зніміть сопло (3).
- Поверніть ручку фіксатора (12) проти годинникової стрілки до упору.
- Візьміться за ручку резервуара для води (4) та зніміть його з корпусу (13).

Примітки:

- використовуйте ручку (4) тільки для перенесення резервуара (2);
- забороняється використовувати ручку (4) для перенесення зволожувача з встановленим на ньому резервуаром (2).
- Переверніть резервуар (2), зніміть кришку (6), повернувши її проти годинникової стрілки до упору.
- Наповніть резервуар (2) необхідною кількістю води, вставте кришку (6) у заливальний отвір (5) та поверніть її за годинниковою стрілкою до упору.
- Установіть на місце спочатку наповнений резервуар (2), а потім – сопло (3).
- Зафіксуйте резервуар (2) на корпусі зволожувача (13), повернувши ручку фіксатора (12) за годинниковою стрілкою до упору.
- Почекайте деякий час, поки робоча камера (9) заповниться водою.
- Якщо ви хочете використовувати функцію ароматизації, натисніть на контейнер (8) «Арома» та вийміть його. Крапніть на фетр декілька крапель водорозчинної ароматичної олії та установіть контейнер (8) «Арома» на місце, натиснувши на нього до клацання фіксатора.

Примітки:

- використовуйте тільки водорозчинні ароматичні олії;

– якщо ви не плануєте використовувати функцію ароматизації, витягніть фетр з контейнера (8), промийте його та установіть на місце.

- вставте вилку мережного шнура в електричну розетку, прозвучить звуковий сигнал, і на дисплеї панелі управління (1) відобразяться значення температури (18) та відносної вологості (22).

Примітка: - вимірювання температури та рівня вологості у приміщенні відбуваються кожні 15 хвилин.

- Увімкніть пристрій, торкнувшись кнопки (16). Прозвучить звуковий сигнал, пристрій увімкнеться та почне роботу на максимальній інтенсивності виходу «пари», при цьому збільшиться яскравість дисплея і на ньому відобразяться символи інтенсивності виходу «пари» (23).

Примітка: - незалежно від встановленого режиму роботи після останнього торкання кнопок управління яскравість світіння дисплея знизиться через 15 секунд.

- Ви можете регулювати напрямок виходу «пари», повертаючи сопло (3) у різних напрямках.
- Для завершення роботи зволожувача повітря повторно торкніться кнопки увімкнення/вимкнення (16).
- Витягніть вилку мережного шнура з електричної розетки.

Примітки:

- кнопки режимів роботи на панелі управління (1) сенсорні, для увімкнення потрібного режиму роботи досить торкнутися кнопки;
- показання рівня вологості (22) можуть трохи відрізнитися від показань іншого гігрометра;
- показання рівня вологості залежать від температури повітря у приміщенні;
- протяги або інші повітряні потоки можуть значно впливати на показання вологості та температури повітря у приміщенні;
- датчик вологості (10) кріпиться на мережному шнурі (11), наглядуйте за тим, щоб під час роботи отвори на корпусі датчика (10) не були закриті сторонніми предметами.

КНОПКИ НА ПАНЕЛІ КЕРУВАННЯ (1) ТА НА ПУЛЬТІ ДИСТАНЦІЙНОГО УПРАВЛІННЯ (14)

Кнопка увімкнення/вимкнення (16)

- Торкніться/натисніть (на пульті ДУ) кнопку (16) для увімкнення пристрою, для вимкнення пристрою торкніться/натисніть кнопку (16) ще раз.

Панель установлення інтенсивності виходу «пари» (15)

- Після увімкнення зволожувача повітря Ви можете установити необхідну інтенсивність виходу «пари». Для цього торкніться пальцем панелі (15) у потрібному місці або проведіть пальцем по панелі (15), інтенсивність виходу «пари» відобразиться на дисплеї символами (23).
- Для установлення необхідної інтенсивності виходу «пари» з пульта дистанційного управління натискайте кнопку (15).

Кнопка увімкнення/вимкнення іонізатора та підсвічування резервуара для води (17)

- Торкніться/натисніть кнопку (17), увімкнеться генератор негативних іонів, і на дисплеї засвітиться символ (20).
- Для вимкнення режиму іонізації торкніться/натисніть кнопку (17) ще раз, символ (20) погасне.
- Торкніться кнопки/натисніть та утримуйте кнопку (17) протягом 3 секунд, підсвічування (7) резервуара для води (2) увімкнеться, для вимкнення підсвічування (7) резервуара для води (2) повторно торкніться кнопки/натисніть та утримуйте кнопку (17) протягом 3 секунд, підсвічування (7) погасне.

Кнопка установлення відносної вологості у приміщенні (24)

- Послідовно торкаючись/натискаючи кнопку (24), ви можете установити бажаний рівень відносної вологості у приміщенні у діапазоні від 30% до 75% з кроком в 5%, рівень вологості відобразиться на дисплеї символами (22).
- Після установлення необхідної вологості цифрові показання (22) блиматимуть 5 разів, після чого відобразяться цифрові показання (22) реальної вологості у приміщенні та блиматиме символ «%RH».

- При досягненні встановленого рівня вологості зволожувач вимкнеться, при зменшенні рівня вологості пристрій знов увімкнеться, таким чином здійснюється підтримання встановленої вологості у приміщенні.
- Для вимкнення режиму підтримання встановленої вологості торкайтеся/натискайте кнопку (24) до тих пір, поки на дисплеї не відобразяться символи «CO», режим підтримання вологості вимкнеться та на дисплеї відобразяться символи реальної вологості у приміщенні (22).
- При необхідності перевірки значень встановленої вологості торкніться/натисніть один раз кнопку (24), значення встановленої вологості (22) відобразиться на дисплеї та блиматимуть п'ять разів, після чого відобразиться реальна вологість (22) у приміщенні.

Примітка: вимірювання рівня вологості у приміщенні відбуваються кожні 15 хвилин.

Кнопка установлення часу роботи таймера (25)

- Послідовно торкаючись/натискаючи кнопку (25), Ви можете встановити час роботи таймера у діапазоні від 1 до 12 годин з кроком в 1 годину, що відобразиться на дисплеї символами (19).
- Після досягнення встановленого часу пристрій вимкнеться.
- Для вимкнення таймера торкайтеся/натискайте кнопку (25), поки на дисплеї не погаснуть символи (19).

Індикація недостатньої кількості води

- Коли у резервуарі (2) закінчиться вода, пристрій вимкнеться, звучатимуть звукові сигнали і на дисплеї засвітиться червоним кольором символ закінчення води (21).
- Вимкніть пристрій кнопкою (16), зніміть сопло (3), поверніть ручку фіксатора (12) проти годинникової стрілки до упору та зніміть резервуар (2).
- Наповніть резервуар (2) водою (див. розділ «ВИКОРИСТАННЯ ЗВОЛОЖУВАЧА ПОВІТРЯ»).
- Установіть на місце спочатку наповнений водою резервуар (2), а потім - сопло (3), зафіксуйте резервуар (2), повернувши

УКРАЇНЬСКА

ручку фіксатора (12) за годинниковою стрілкою до упору.

- Увімкніть пристрій для подальшої експлуатації.

ЧИЩЕННЯ ТА ДОГЛЯД

ПОПЕРЕДЖЕННЯ! Завжди вимикайте пристрій і від'єднуйте його від електромережі перед чищенням.

Тверда вода викликає з'явлення мінеральних відкладень у робочій камері (9) та у резервуарі (2), що призводить до погіршення роботи пристрою. Щоб уникнути цього:

- Використовуйте воду, яка пройшла очищення побутовим фільтром, кип'ячену та відстояну воду. Якщо водопровідна вода тверда, то рекомендується змішувати її з дистильованою водою в співвідношенні 1:1. При дуже твердій воді змішуйте її з дистильованою водою у співвідношенні 1:2 або використовуйте тільки дистильовану воду.
- Мінняйте воду у резервуарі (2) двічі на тиждень.
- Ретельно промивайте робочу камеру (9) та резервуар (2) розчином нейтрального мийного засобу двічі на тиждень.
- Перед очищенням робочої камери (9) зніміть захисну кришку нагрівального елемента.
- Для очищення «розпилювача» крапніть на нього 5-10 крапель очищувального засобу, почекайте приблизно 10-15 хвилин. М'якою щіточкою усуньте наліт з поверхні «роз-

пилювача», після чого промийте робочу камеру (9) розчином нейтрального мийного засобу.

- Сполосніть декілька разів робочу камеру (9) та резервуар (2). Протріть робочу камеру (9) м'якою тканиною.
- Корпус зволожувача (13) протирайте м'якою, злегка вологою тканиною, після чого витріть насухо.
- У міру забруднення отворів корпусу датчика вологості (10) очищайте корпус датчика (10) сухою тканиною або використовуйте відповідну щітку.

Примітки:

- не занурюйте корпус зволожувача (13) у воду або у будь-які інші рідини;
- не використовуйте для чищення «розпилювача» та корпусу зволожувача (13) абразивні очищувальні засоби та розчинники;
- як очищувальний засіб для «розпилювача» можна використовувати засіб для усунення накипу у чайниках, строго дотримуючись рекомендації в інструкції щодо використання цього засобу.

ЗБЕРІГАННЯ

- Перш ніж забрати пристрій на зберігання, злийте воду з резервуара та переконайтеся, що робоча камера та «розпилювач» сухі.
- Забороняється зберігати пристрій з водою у резервуарі або у робочій камері.
- Зберігайте зволожувач у сухому прохолодному місці, недоступному для дітей.

УСУНЕННЯ НЕСПРАВНОСТЕЙ

Несправність	Можливі причини	Усунення несправностей
Немає «пари»	Неправильне підмикання пристрою	Перевірте, чи вставлена вилка мережного шнура у розетку.
	Пристрій не увімкнений	Увімкніть пристрій, натиснувши кнопку (16) .
	Немає води або недостатньо води у резервуарі	Залийте у резервуар достатню кількість води.
Сторонній запах під час роботи	Перше використання	Вимкніть пристрій з електромережі. Зніміть резервуар, відкрутіть кришку (6), злийте воду з резервуара для води, помістіть резервуар у прохолодне сухе місце на 12 годин.
	Брудна або застоюна вода	Вимкніть пристрій з електромережі, зніміть резервуар, відкрутіть кришку (6), злийте воду з резервуара для води, здійсніть чищення резервуара (як описано у розділі «Чищення та догляд»), залийте у нього чисту воду.

Несправність	Можливі причини	Усунення несправностей
Сторонній шум	Неправильно встановлений резервуар для води	Перевірте правильність установлення резервуара для води.
	Недостатньо води в резервуарі	Залийте у резервуар достатню кількість води.
	Пристрій розміщений на нерівній поверхні	Розмістіть пристрій на рівній стійкій поверхні.

КОМПЛЕКТ ПОСТАЧАННЯ

Зволожувач – 1 шт.
 Пульти дистанційного управління – 1 шт.
 Інструкція – 1 шт.

ТЕХНІЧНІ ХАРАКТЕРИСТИКИ

Напруга живлення: 220-240 В ~ 50 Гц
 Споживальна потужність: 30 Вт
 Місткість резервуара для води: 5,5 л
 Витрата води: ≥ 300 мл/година
 Площа зволоження: до 35 м²

Виробник залишає за собою право змінювати характеристики пристрою без попереднього повідомлення

Термін служби пристрою – 3 роки

Гарантія

Докладні умови гарантії можна отримати в дилера, що продав дану апаратуру. При пред'явленні будь-якої претензії протягом терміну дії даної гарантії варто пред'явити чек або квитанцію про покупку.

Даний виріб відповідає вимогам до електромагнітної сумісності, що пред'являються директивою 2004/108/ЕС Ради Європи й розпорядженням 2006/95/ЕС по низьковольтних апаратурах.



КЫРГЫЗ

НЫМДАТКЫЧ VT-2336 BK

Имараттын ичиндеги төмөндөгөн нымдуулук адамдын, үй жаныбарлардын ден соолугуна, өсүмдүктөрдүн, эмеректин абалына негативдүү таасирин эткизет. Имараттандын ичиндеги рекомендацияланган абанын жайлуу салыштырмалуу нымдуулугунун деңгээли 40%-60% түзөт. VT-2336 BK нымдаткычы имараттын ичиндеги абанын сапатын өзгөртүү мүмкүнчүлүгүн берет.

СЫПАТТАМА

1. Башкарма панели менен дисплей
2. Суу куюла турган резервуары
3. «Буу» чыгуучу эки жактуу чоргосу
4. Суу куюла турган резервуарынын көтөрүп ташуу үчүн туткасы
5. Суу куюу үчүн тешиги
6. Суу куюла турган резервуардын капкагы
7. Суу куюла турган резервуардын жарыгы
8. «Агота» жыттуу майлар үчүн контейнери
9. «Чаңдаткычы» менен жарыгы бар иштөө камерасы
10. Нымдуулук билдиргичи
11. Электр шнуру
12. Суу куюла турган резервуардын бекитмесинин туткасы
13. Нымдаткычтын корпусу
14. Аралыктан башкаруу пульту

Башкаруу панелинин (1) жана башкаруу пультунун (14) баскычтары

15. «Буу» чыгуунун интенсивдүүлүгүн тандоо панели/баскычы
16. Өчүрүү/күйгүзүү баскычы
17. Ионизация режимин/суу резервуарынын жарыгын кошуу/өчүрүү баскычы
18. Имараттагы температуранын белгилери
19. Таймердин иштөө мөөнөтүнүн белгилери
20. Ионизация режимин иштетүү белгиси
21. Резервуардагы суу түгөнгөндүн белгиси
22. Имараттагы салыштырмалуу нымдуулуктун белгилери
23. Коюлган «буу» чыгуунун интенсивдүүлүктүн белгилери
24. Имараттагы салыштырмалуу нымдуулукту коюу баскычы
25. Таймердин иштөө мөөнөтүн коюу баскычы

КӨҢҮЛ БУРУҢУЗДАР!

Кошумча коргонуу үчүн электр тармагында потенциалдуу иштеткен тогу 30 МА

ашырбаган коргоп өчүрүүчү аспабын орнотулушу максатка ылайыктуу. Аспапты орнотуу үчүн адиске кайрылыңыз.

КООПСУЗДУК ЧАРАЛАРЫ

Электр шайманды пайдалануудан мурун колдонмону көңүл коюп окуп-үйрөнүп, маалымат катары сактап алыңыз.

Шайманды тике дайындоо боюнча гана, ушул колдонмодо жазылганга ылайыктуу колдонуңуз. Шайманды туура эмес пайдалануу анын бузулуусуна, колдонуучуга же колдонуучунун мүлкүнө зыян келтирүүгө алып келиши мүмкүн.

- Шайманды иштеткенден мурун шаймандын иштөөчү чыңалуусу электр тармагынын чыңалуусуна ылайык болгонун текшерип алыңыз.
- Шайманды тегиз суу өткөзбөс беттин үстүнө коюңуз. Шайман менен дубалдардын, эмерек жана интерьер буюмдарынын аралыгы 30 см. кем эмес болуу зарыл.
- Шайманды түгү узун жертамадагы килемдердин үстүнө коюуга тыюу салынат.
- Нымдаткычты тике күн нурунун, жогорку температуралардын таасири бар жерлерге, компьютер же сезгич электрондук аспаптардын жанында жайгашпаңыз.
- Шайманды имараттардын сыртында колдонууга тыюу салынат.
- Жыйынтыгына кирген чечилүүчү бөлүктөрүн гана колдонуңуз.
- Шайманды суусыз иштетпеңиз, резервуарда суусу түгөнгөн болсо, шайманды токтоосуз өчүрүңүз.
- Газдалган же кирделген сууну жана парфюмерия кошумчаларын колдонбоңуз.
- Колдонулган суунун температурасы +40°C ашпоо зарыл.
- Суу куюлуучу резервуары орнотулбаган шайманды иштетпеңиз.
- Суу коюлуучу резервуарын чечүүнүн алдында шайманды электр тармагынан ажыратыңыз.
- Шаймандын үстүн жаппаңыз.
- Шаймандын корпусундагы тешиктерди жаппай, аларга башка буюмдар түшүүсүнө жол бербейиз.
- Шаймандын корпусун, электр шнурун же кубаттуучу сайгычын сууга же башка суюктуктарга салбаңыз.
- Шайман иштегеп турган мезгилинде аны жылдырбай, эңкейтпеңиз да суу куюлуучу резервуарын чечпейиз.

- Нымдаткычты тазалоонун алдында же көпкө чейин колдонбогон учурда шайманды электр тармагынан милдеттүү түрдө ажыратып, резервуарындагы жана иштөө камерасындагы сууну төгүңүз.
- Шайманды башка жерге ташуунун алдында аны электр тармагынан ажыратып, резервуарындагы жана иштөө камерасындагы сууну төгүңүз. Шайманды ташыганда, эки колуңуз менен корпусунан кармап көтөрүңүз.
- Кубаттуучу сайгычын суу колуңуз менен тийбеңиз.
- Шайманды мезгилдүү түрдө тазалап туруңуз.
- Аралыктан башкаруу пульттун көп убакытка чейин колдонбой турсаңыз, кубаттандыруу элементин батарея отсегинен чыгаруу зарыл.
- Кубаттандыруу элементин орноткондо белгилерине ылайыктуу полярдуулугун сактаңыз.
- Кубаттандыруу элементин убактылуу түрдө алмаштырыңыз.
- Шайман иштеп турган учурда балдарга шаймандын корпусун жана электр шнурун тийүүгө уруксат бербейсиз.
- Бул шайман балдар колдонгону үчүн арналган эмес.
- Бул шайман дене күчү, сезими же акыл-эси жагынан жөндөмдүүлүгү төмөн (ошонун ичинде балдар да) адамдар же колдонуу боюнча тажрыйбасы же билими жок болгон адамдар, эгерде алардын коопсуздугуна жооптуу адам аларды көзөмөлдөп же шайманды колдонуу жөнүндө инструкциялаган болбосо, колдонуу үчүн ылайыкташтырылбаган.
- Шайманды оюнчук катары колдонбоо үчүн балдарга көз салыңыз.
- Балдардын коопсуздугу үчүн таңгак катары колдонулган полиэтилен баштыктарды кароосуз таштабаңыз.

АСПАП ТУРМУШ-ТИРИЧИЛИК КОЛДОНУУГА ГАНА АРНАЛГАН

БИРИНЧИ КОЛДОНУУНУН АЛДЫНДА
Муздак (кыш) шарттарда шайманды транспорттоодон же сактоодон кийин аны үч сааттан кем эмес мөөнөткө үй температурасында сактоо зарыл. Нымдаткычтын ичинде суунун тактары болгону мүмкүн – бул нормалдуу көрүнүш, себеби шайман сыпат контролдон өткөн.

- Шайманды таңгактан чыгарып, таңгак материалдарын жана шаймандын иштөөсүнө тоскоолдук кылган ар кандай чаптамаларды сыйрып алыңыз. Шаймандын бүтүндүгүн текшерип алыңыз. Бузулуулары бар болсо, шайманды иштетпеңиз.
- Шайманды электр тармагына кошуунун алдына иштөө чыңалуусу электр тармагындагы чыңалуусуна ылайык болгонун текшерип алыңыз.

Эскертүү:
Нымдаткычты температурасы +10°C-тан +40°C-ка чейин жана салыштырмалуу нымдуулугу 80%-тен кем болгон имараттарда колдонуңуз. Колдонгон суунун температурасы +40°C ашык болбоо зарыл.

Аралыктан башкаруу пультуна (14) кубаттандыруу элементин орнотуу

- Бекитмени басып, кубаттандыруу элементинин кармагычын пульттун(14) ичинен чыгарып, CR2025 кубаттандыруу элементин полярдуулугун сактап орнотуңуз.

Көңүл буруңуздар! *Полиэтилен баштыктар же таңгак пленкасы менен ойногонго балдарга уруксат бербейсиз! Тумчуктуруунун коркунучу бар!*

- Шайманды электр тармагынан сурганды шурду кармап эч качан тартпаңыз, сайгычын кармап, акырын розеткасынан чыгарыңыз.
- Электр шнурунун, кубаттуучу сайгычынын бузулуулары бар болсо, шайман иштеп-иштебей турса же кулап түшсө аны иштетпеңиз.

КЫРГЫЗ

- Кубаттандыруу элементинин кармагычын ордуна орнотуңуз.

Эскертүү: *батарея отсегинде изоляциялоо катмары бар болсо, ал катмарды чыгарыңыз.*

Кубаттандыруу элементин алмаштыруу

- Бекитмени басып, кубаттандыруу элементинин кармагычын пульттун (14) ичинен чыгарып, жаңы CR2025 кубаттандыруу элементин полярдуулугун сактап орнотуңуз, кубаттандыруу элементинин кармагычын ордуна орнотуңуз.

АБА НЫМДАТКЫЧТЫН КОЛДОНУУ ЭРЕЖЕЛЕРИ

- Чоргону (3) чечиңиз.
- Бекитменин туткасын (12) саат жебесинин багытына каршы токтогонуна чейин бураңыз.
- Суу куюлуучу резервуарынын туткасынан (4) кармап, аны корпустан (13) чечиңиз.

Эскертүү:

- *тутканы (4) резервуарды (2) көтөрүп ташуу үчүн гана колдонуңуз;*
- *резервуары (2) орнотулган нымдаткычты көтөрүү үчүн тутканы (4) колдонууга тьюю салынат.*
- Резервуарды (2) көмкөрүп, капкагын (6) саат жебесинин багытына каршы токтогонуна чейин бурап ачыңыз.
- Резервуарды (2) суунун керектүү өлчөмү менен толтуруп, капкагын (6) суу куюу үчүн тешигине (5) орнотуп, саат жебесинин багыты боюнча токтогонуна чейин бурап жабыңыз.
- Биринчи толтурулган резервуарды (2), андан кийин чоргосун (3) ордуна орнотуңуз.
- Бекитменин туткасын (12) саат жебесинин багыты боюнча токтогонуна чейин бурап, резервуарды (2) нымдаткычтын корпусунда (13) бекитип алыңыз.
- Иштөө камерасы (9) суу менен толтурулганга чейин бир аз күтүңүз.
- Ароматизациялоо функциясын колдонсоңуз, «Агота» жыттуу майлар үчүн контейнерин (8) басып чыгарыңыз. Сүлгүсүнө сууга эритүүчү жыттуу майдын бир нече тамчысын тамсылап, «Агота» контейнерин (8) ордуна коюңуз да бекитмеси тырс эткенине чейин үстүнө басып туруңуз.

Эскертүү:

- *сууга эритүүчү жыттуу майларын гана колдонуңуз;*

- *ароматизациялоо функциясын колдонбосоңуз, сүлгүнү контейнерден (8) чыгарып, жууп ордуна коюңуз;*

- Электр шнурунун сайгычын розеткага сайыңыз, үн белгиси чыгып, башкаруу панелинин дисплейинде (1) температурасы(18) менен салыштырмалуу нымдуулугунун (22) белгилери пайда болот.

Эскертүү: *- имараттын ичиндеги температурасы жана салыштырмалуу нымдуулугу ар 15 минутанын ичинде өлчөлөнөт.*

- Баскычын (16) тийип, шайманды иштетиңиз. Үн белгиси чыгып шайман күйүп «буунун» эң жогорку интенсивдүүлүгү менен иштеп баштайт, ошол учурда дийплейдин жарыгы көбөйүп, «буунун» интенсивдүүлүктүн белгилери (23) пайда болот.

Эскертүү: *- коюлган иштөө режимине карабастан, баскычтарды акыркы жолу тийүүдөн кийин 15 секунда өткөндө дисплейдин жарыктыгы төмөндөйт.*

- Сиз «буу» чыгуунун тарабын чоргосун (3) ар кайсы жака бурап жөндөтсөңүз болот.
- Шайманды өчүрүү үчүн өчүрүү/күйгүзүү баскычты (16) кайрадан тийиңиз.
- Электр шнурунун сайгычын розеткадан суруңуз.

Эскертүү:

- *башкаруу панелиндеги (1) баскычтары сенсордук, керектүү режимин иштетүү үчүн баскычты тийүү гана жетиштүү болот;*
- *нымдуулук деңгээлдин көрсөткүчтөрү (22) башка гигрометрдин көрсөткүчтөрүнөн бир аз айырмаланышы мүмкүн;*
- *нымдуулук деңгээлинин көрсөткүчтөрү имараттагы температурасынан байланышкан;*
- *өтмө шамал же башка аба агымдары имараттагы абанын нымдуулугу жана температурасынын көрсөткүчтөрүнө чоң таасирин тийгизет;*
- *нымдуулук сенсору (10) электр шнурунда (11) жайгашкан, иштеп турган мезгилинде сенсордун (10) корпусундагы тешиктери башка нерселер менен тосулбаганын байкап туруңуз.*

БАШКАРУУ ПАНЕЛИНДЕГИ (1) ЖАНА АРАЛЫКТАН БАШКАРУУ ПУЛЬТУНДАГЫ (14) БАСКЫЧТАРЫ

Өчүрүү/күйгүзүү баскычы (16).

- Шайманды иштетүү үчүн баскычты (16) тийиңиз/басыңыз (башкаруу пультунда),

шайманды өчүрүү үчүн баскычын (16) кайрадан тийиңиз/басыңыз.

«Буу» чыгуунун интенсивдүүлүгүн коюу панели (15)

- Нымдаткычты иштетип, «буу» чыгуунун керектүү интенсивдүүлүгүн койсоңуз болот. Ал үчүн панелди (15) керектүү жеринде бармагыңыз менен тийип, же бармагыңызды панелден (15) өткөзүп алыңыз, «буу» чыгуунун интенсивдүүлүгү дисплейдеги белгилери (23) менен көрсөтүлөт.
- «Буу» чыгуунун керектүү интенсивдүүлүгүн аралыктан башкаруу пультунан коюу үчүн баскычты (15) бир нече жолу басыңыз.

Ионизатор жана суу резервуарынын жарыгын кошуу/өчүрүү баскычы (17)

- (17) баскычына тийип/ баскычын басып терс заряддуу иондордун генераторун кошуңуз, дисплейде (20) белгиси жанат.
- Ионизация режимин өчүрүү үчүн дагы бир жолу (17) баскычына тийиңиз/баскычын басыңыз, (20) белгиси өчөт.
- (17) баскычына тийиңиз/баскычын басып 3 секунда ичинде кармап туруңуз, суу резервуарынын (2) жарыгы (7) жанат, суу резервуарынын (2) жарыгын (7) өчүрүү үчүн дагы бир жолу (17) баскычына тийиңиз/баскычын басып 3 секунда ичинде кармап туруңуз, жарык (7) өчөт.

Имараттагы салыштырмалуу нымдуулукту коюу баскычы (24)

- Баскычты (24) бир нече жолу тийип/басып сиз имаратта 30%-75% диапазонундагы салыштырмалуу нымдуулуктун керектүү деңгээлин койсоңуз болот, коюлуу кадамы 5%, нымдуулуктун деңгээли дисплейдеги белгилери (22) менен көрсөтүлөт.
- Керектүү нымдуулуктун деңгээли коюлгандан кийин цыфралуу көрсөткүчтөрү (22) 5 жолу күйүп-өчүп, имараттагы кезектүү нымдуулуктун цыфралуу көрсөткүчү (22) көрсөтүлүп «%RH» белгиси пайда болот.
- Коюлган нымдуулук деңгээлине жеткенде нымдаткыч өчөт, нымдуулуктун деңгээли төмөндөгөндө шайман кайрадан иштейт, ошентип имараттын ичинде коюлган нымдуулуктун деңгээли сакталып турат.
- Коюлган нымдуулукту сактоо режимин өчүрүү үчүн дисплейде «CO» белгилери пайда болгонго чейин баскычын (24)

тийиңиз/басыңыз, нымдуулуктун деңгээлин сактоо режимин өчүп, дисплейде имараттын ичиндеги реалдуу нымдуулуктун көрсөткүчтөрү (22) пайда болот.

- Коюлган нымдуулуктун деңгээлин текшерүү керек болгондо баскычын (24) бир жолу тийиңиз/басыңыз, коюлган нымдуулуктун көрсөткүчтөрү (22) дисплейде көрсөтүлүп, беш жолу күйүп-өчөт, андан кийин имараттын ичиндеги реалдуу нымдуулугу (22) көрсөтүлөт.

Эскертүү: имараттын ичиндеги нымдуулуктун деңгээли ар 15 минутанын ичинде ченелет.

Таймердин иштөө мөөнөтүн коюу баскычы (25)

- Баскычты (25) бир нече жолу тийип/басып, сиз 1-12 саат диапазонундагы 1 саат кадамы менен таймердин керектүү иштөө мөөнөтүн койсоңуз болот, бул дисплейде белгилери (19) аркылуу көрсөтүлөт.
- Коюлган мөөнөт бүткөндө шайман өчөт.
- Таймерди өчүрүү үчүн дисплейде белгилери (19) өчкөнгө чейин баскычты (25), тийиңиз/басыңыз.

Суу аз болгонун индикациялоо

- Резервардагы (2) суусу түгөнгөндө шайман өчүп, үн сигналдары чыгып, дисплейде суусу түгөнгөндүн индикатору (21) кызыл болуп күйөт.
- Шайманды баскычы (16) менен өчүрүп, чоргосун (3) чечип, бекитменин туткасын (12) саат жебенин багытына каршы токтогонунга чейин бурап, резерварды (2) алып салыңыз.
- Резерварын (2) суу менен толтуруңуз («АБА НЫМДАТКЫЧТЫН КОЛДОНУУ ЭРЕЖЕЛЕРИ» бөлүмүн караңыз).
- Биринчи суу менен толтурулган резерварын (2), андан кийин чоргосун (3) ордуна коюп, бекитменин туткасын (12) саат жебесинин багыты боюнча токтогонго чейин бурап, резерварын (2) бекитип алыңыз.
- Шайманды кайрадан иштеттиңиз.

ТАЗАЛОО ЖАНА ТЕЙЛӨӨ

ЭСКЕРТҮҮ! Тейлөөнүн алдында ар дайым шайманды өчүрүп, электр тармагынан чыгарыңыз.

Катуу суу иштөө камерасында (9) жана резерварында (2)) минералдуу катмарларын жаратат, бул нымдаткычтын иштегенин начарлатат. Андай болбоо үчүн:

КЫРГЫЗ

- Турмуш-тиричилик чыпкасынан өткөн, кайнатылган же тундурган сууну колдонуңуз. Суу түтүктөгү суу «катуу» болсо аны дистилляцияланган суу менен 1:1 ара катышында кошуу зарыл. Суу абдан катуу болсо, аны дистилляцияланган суу менен 1:2 ара катышында кошуп же дистилляцияланган сууну гана колдонуңуз.
 - Резервуардагы (2) сууну бир жумада эки жолу алмаштырыңыз.
 - Жумада эки жолу иштөө камерасын (9) жана резервуарын (2) нейтралдуу жуучу каражаттын эритмеси менен жакшылап жууңуз.
 - Иштөө камерасын (9) тазалоо үчүн ысытуу элементинин коргоо капкагын чечиңиз.
 - «Чаңдаткычын» тазалоо үчүн анын үстүнө тазалоочу каражаттын 5-10 тамчыны тамчылап 10-15 минутага жакын күтүңуз. Жумушак щеткасы менен «чаңдаткычтын» үстүндөгү жука минералдуу кабатын кетириңиз да иштөө камерасын (9) нейтралдуу жуучу каражаттын эритмеси менен жууңуз.
 - Иштөө камерасын (9) жана резервуарын (2) бир нече жолу чайкап салыңыз. Иштөө камерасын (9) жумушак чүпүрөк менен сүртүңүз.
 - Нымдаткычтын корпусун (13) бир аз нымдуу чүпүрөк менен сүртүп, кургатып сүртүңүз.
 - Нымдуулуктун билгизгичинин (10) корпусунун тешиктери кир болгондо, билгизгичтын корпусун (10) кургак чүпүрөк менен же ылайыктуу щетка менен тазалап туруңуз.
- Эскертүү:**
- *нымдаткычтын корпусун (13) сууга же башка суюктуктарга салбаңыз;*
 - *«Чаңдаткычты» жана шаймандын корпусун (13) тазалоо үчүн абразивдүү каражаттарды же эриткичтерди колдонбоңуз;*
 - *«Чаңдаткычты» тазалоо үчүн чайнектеги кебээни кетируүүчү каражаттын анын колдонмосуна ылайык колдонсоңуз болот.*
- САКTOO**
- Шайманды сактоо үчүн алып койгондон мурун резервуардан суусун төгүп, иштөө камерасы жана «чаңдаткычы» кургак болгонун текшерип.
 - Иштөө камерасында жана резервуарында суусу болсо шайманды сактоого тыюу салынат.
 - Нымдаткычты балдар жетпеген кургак салкын жерде сактаңыз.

БУЗУЛУУЛАРДЫ ЖОЮУ

Бузулуу	Мумкун себептери	Бузулууну жоюу
«Буу» чыкпай турат	Шайман тармакка туура эмес кошулган	Электр шнурунун сайгычы розеткага сайылганын текшерип.
	Шайман иштетилген эмес	Баскычын (16) басып шайманды иштетип.
	Резервуардагы суусу жок же аз	Резервуарга жетиштүү суунун көлөмүн куюңуз.
Шайман иштеп турганда башкача жыт чыгат	Шайманды биринчи иштетүүсү	Шайманды электр тармагынан чыгарыңыз. Резервуарын чечип, капкагын (6), алыңыз, суу резервуарынан суусун төгүп, резервуарды 12 саатка кургак салкын жерге коюңуз.
	Кир же көпкө туруп калган суу	Шайманды электр тармагынан чыгарыңыз. Резервуарын чечип, капкагын (6) чечип, суу резервуарынан суусун төгүп, резервуарды тазалап алыңыз («Тазалоо жана тейлөө» бөлүмүндө жазылгандай), анын ичине таза сууну куюңуз.
Башкача дүрүлдөө	Суу резервуары туура эмес орнотулган	Суу резервуары туура орнотулганын текшерип.
	Резервуардагы суусу аз	Резервуарга жетиштүү сууну куюңуз.
	Шайман тегиз эмес жерде орнотулган	Шайманды тегиз, туруктуу жерде орнотуңуз.

ЖАБДЫКТЫН ЖЫЙЫНТЫГЫ

Нымдаткыч – 1 даана.

Аралыктан башкаруу пульту – 1 даана.

Колдонмо – 1 даана.

ТЕХНИКАЛЫК МҮНӨЗДӨМӨСҮ

Кубаттандыруу чыңалуусу: 220-240 В ~ 50 Гц

Иштетүүчү кубаттуулугу: 30 Вт

Суу үчүн резервуарынын көлөмү: 5,5 л

Суунун чыгашасы: ≥ 300 мл/с

Нымдатуу аянты: до 35 м² чейин

Өңдүрүүчү шаймандардын мүнөздөмөлөрүн алдын ала эскертпей өзгөртүү укугун сактайт

Шаймандын кызмат мөөнөтү – 5 жыл

Кепилдик

Кепилдик берүү шарттары тууралуу толук маалыматтар буюмду саткан сатуучудан алууга болот. Кепилдик шарттарына ылайык талап кылып сатылган товарга чек же дүмүрчөктү көрсөтүү керек.

ЕАС

GB

A production date of the item is indicated in the serial number on the technical data plate. A serial number is an eleven-unit number, with the first four figures indicating the production date. For example, serial number 0606xxxxxx means that the item was manufactured in June (the sixth month) 2006.

RUS

Дата производства изделия указана в серийном номере на табличке с техническими данными. Серийный номер представляет собой одиннадцатизначное число, первые четыре цифры которого обозначают дату производства. Например, серийный номер 0606xxxxxx означает, что изделие было произведено в июне (шестой месяц) 2006 года.

KZ

Бұйымның шығарылған мерзімі техникалық деректері бар кестедегі сериялық нөмірде көрсетілген. Сериялық нөмір он бір саннан тұрады, оның бірінші төрт саны шығару мерзімін білдіреді. Мысалы, сериялық нөмір 0606xxxxxx болса, бұл бұйым 2006 жылдың маусым айында (алтыншы ай) жасалғанын білдіреді.

UA

Дата виробництва виробу вказана в серійному номері на табличці з технічними даними. Серійний номер представляє собою одинадцятизначне число, перші чотири цифри якого означають дату виробництва. Наприклад, серійний номер 0606xxxxxx означає, що виріб був виготовлений в червні (шостий місяць) 2006 року.

KG

Буюм иштеп чыгарылган датасы сериялык номурунда техникалык маалыматтар жадыбалында көрсөтүлгөн. Сериялык номуру он бир орундуу сан болот, анын биринчи төрт саны өндүрүш датасын көрсөтөт. Мисалы, сериялык номуру 0606xxxxxx болгон буюм 2006 жылдын июнунда (алтынчы айында) өндүрүлгөн.



ЗАПРЕЩЕНО УТИЛИЗИРОВАТЬ
С БЫТОВЫМ МУСОРОМ.
ОБРАТИТЕСЬ НА СООТВЕТСТВУЮЩИЙ
ПУНКТ ПЕРЕРАБОТКИ ЭЛЕКТРИЧЕСКОГО
И ЭЛЕКТРОННОГО ОБОРУДОВАНИЯ.