

MFQ4...



BOSCH

de Gebrauchsanleitung
en Operating instructions
fr Notice d'utilisation
it Istruzioni per l'uso
nl Gebruiksaanwijzing
da Brugsanvisning
no Bruksanvisning
sv Bruksanvisning
fi Käyttöohje
es Instrucciones de uso

pt Instruções de serviço
el Οδηγίες χρήσης
tr Kullanma talimatı
pl Instrukcja obsługi
hu Használati utasítás
uk Інструкція з експлуатації
ru Инструкция по эксплуатации
ar تعليمات الاستخدام

Вказівка: Під час переробки деяких продуктів, напр., червона капуста, на пластмасових деталях можуть утворитися забарвлення, які можна усунути за допомогою декількох крапель столової олії.

Малюнок

- Для зберігання шнур живлення можна змотати.
- Зафіксуйте штепсельну вилку затискачем шнура.

Допомога у разі неполадок

Перемикач не вмикається на ступені швидкості 1–5.

Усунення неполадки

З відкритим отвором, розташованим на задньому відсіку, ступені швидкості 1–5 не вмикаються. Кришку слід повністю закрити.

Рекомендації з утилізації



Даний прилад позначений у відповідності із Директивою Європейського Союзу 2002/96/EG про утилізацію електричного та електронного устаткування (waste electrical and electronic equipment – WEEE).

Директива визначає порядок збору та утилізації старих приладів на території усіх країн ЄС.

За інформацією про актуальні шляхи утилізації зверніться будь ласка до свого спеціалізованого торговця або до адміністрації своєї громади.

Гарантія

Умови гарантії для цього приладу визначаються нашим представником у країні, де прилад був проданий. Подробиці цих умов можна отримати від торговця, у якого прилад був куплений. Висуваючи будь-яку вимогу у відповідності із даною гарантією, слід подавати чек на проданий товар або квитанцію.

Внесення змін не виключається.

Этот погружной блендер предназначен для домашнего хозяйства, на промышленное использование он не рассчитан.

С помощью этого электроприбора можно перерабатывать только такое количество продуктов и в течение такого времени, которые характерны для домашнего хозяйства.

Производитель не несет ответственности за убытки, возникшие в результате несоблюдения рекомендаций по правильному применению бытового прибора.

В данной инструкции по эксплуатации описываются различные модели блендеров.

На страницах с рисунками Вы найдете обзор погружных блендеров различных моделей (**рисунок D**).

Если одна из принадлежностей не входит в комплект поставки, то ее можно дополнительно приобрести через Службу сервиса.

Сохраните, пожалуйста, инструкцию по эксплуатации в надежном месте.

При передаче электроприбора третьему лицу не забудьте, пожалуйста, отдать ему и инструкцию по эксплуатации.

Комплектный обзор

Откройте, пожалуйста, страницы с рисунками.

Рисунок

- 1 **Основной блок**
- 2 **Сетевой шнур**
- 3 **Переключатель на одну из 5 скоростей + моментальное включение**

Этот переключатель служит для включения и выключения прибора и подбора рабочей скорости.

0/Off = выключено

1 = наименьшая скорость

5 = наивысшая скорость

M = моментальное включение (на наивысшую скорость) Переведите переключатель влево и удерживайте его в этом положении.

- 4 **Кнопка выброса**

Эта кнопка служит для снятия насадок.

- 5 **Зажим для сетевого шнура**
- 6 **Отверстия для крепления насадок**
- 7 **Кнопки разблокировки**

Эти кнопки служат для снятия принадлежностей, прикрепленных к отверстию в задней части прибора. На обе кнопки следует нажимать одновременно.

- 8 **Отверстие в задней части прибора, с крышкой**

для крепления принадлежностей, напр., погружного блендера для быстрого смешивания.


Насадки

- 9 **Венчик для перемешивания**
- 10 **Месильная насадка**


 *В некоторых моделях*

- 11 **Стакан миксера**
- 12 **Погружной блендер для быстрого смешивания**
- 13 **Универсальный измельчитель**

Если одна из принадлежностей не входит в комплект поставки, то ее можно дополнительно приобрести через Службу сервиса.

 Руководствуйтесь, пожалуйста, указаниями, приведенными в отдельной инструкции по эксплуатации для этих принадлежностей.

Указания по технике безопасности

 **Не исключена опасность травмирования**
Существует опасность поражения электрическим током

Подключайте и используйте прибор только в соответствии с техническими данными на фирменной табличке.

Электроприбором можно пользоваться только в случае, если у самого прибора и его сетевого шнура нет никаких повреждений.

Не подпускайте детей близко к электроприбору.

Никогда не оставляйте детей без присмотра, чтобы они не использовали бытовой прибор в качестве игрушки.

Лица (также и дети) с пониженным восприятием органами чувств или душевнобольные, а также лица, не обладающие достаточными опытом и знаниями, ни в коем случае не должны самостоятельно пользоваться бытовым прибором, а только под присмотром или в случае, если они получили подробный инструктаж по правильному использованию бытового прибора от лица, ответственного за их безопасность. После каждого использования, перед чисткой, прежде чем покинуть помещение и в случае возникновения неисправности следует извлекать вилку электроприбора из розетки.

При отключении электроэнергии прибор остается включенным.

Следите за тем, чтобы не повредить сетевой шнур электроприбора об острые края и горячие поверхности. Если сетевой шнур этого электроприбора поврежден, то, во избежание опасной ситуации, заменять его должны специалисты фирмы-изготовителя или его сервисной службы, или лицо, имеющее такую же квалификацию. Во избежание опасных для пользователя ситуаций, ремонт прибора должен выполняться только специалистами нашей Службы сервиса.

За прибор нельзя браться мокрыми руками и эксплуатировать на холодном ходу.

Пользоваться прибором можно только в комплекте с фирменными принадлежностями.

Устанавливать можно только насадки одного типа (напр., тестомесильные насадки).

Никогда нельзя одновременно использовать насадки и принадлежность, прикрепленную к отверстию в задней части прибора. Будьте осторожны при перемешивании горячих жидкостей. Так как жидкости могут при этом разбрызгаться.

Прибор нельзя погружать в жидкость.

 **Опасность травмирования!**

Насадку можно менять только после полной остановки прибора – после выключения прибор продолжает еще некоторое время вращаться. Никогда не беритесь за вращающиеся насадки.

Эксплуатация

Перед первым использованием проведите чистку прибора и насадок.

Особенно хороших результатов Вам удастся добиться, если Вы будете использовать насадки следующим образом:

Венчики для ...

... приготовления соусов, взбитых белков, картофельного пюре, кремов, майонеза, взбитых сливок и теста легкой консистенции, как, например, недрожжевого теста.

Венчики не пригодны для вымешивания густого теста.

Тестомесильные насадки для ...

... перемешивания густых масс, как, например, сдобного песочного, дрожжевого и картофельного теста, а также для перемешивания тяжелого мясного фарша, паст или теста для хлеба.

Перемешивать можно только такое количество теста, которое приготовлено из максимум 500 г муки и прочих составляющих.



Важная информация

При открытом отверстии в задней части прибора последний может работать только в режиме моментального включения. Переключатель скоростей (1–5) не функционирует. Крышку отверстия можно открывать и закрывать только тогда, когда переключатель находится в положении «0/Off».

Рисунок B

- Полностью размотайте сетевой шнур.
- Вставьте в прибор необходимую насадку и нажмите на нее так, чтобы она зафиксировалась. Обращайте внимание на форму пластмассовых деталей на насадках, чтобы не перепутать их (см. рисунок B-1)!
- Вставьте вилку в розетку.
- Загрузите продукты питания в подходящую емкость.
- Опустите насадки в емкость и включите прибор на необходимую скорость.

Скорости 1, 2:

для введения и подмешивания новых составляющих.

Скорости 3, 4, 5:

для замешивания теста и взбивания.

- По окончании работы переведите переключатель в положение «0/Off», затем с помощью кнопки выброса отсоедините и снимите насадки.

Внимание:

Если переключатель не установлен в положение 0/Off, то кнопка выброса не нажимается.

Указание:

Сначала всегда следует выключать основной прибор и затем уже извлекать насадки из смеси.

После работы/Чистка

Опасность поражения электрическим током!

Основной блок ни в коем случае нельзя погружать в воду и мыть в посудомоечной машине.

Нельзя пользоваться пароочистителем!

Внимание!

Поверхность электроприбора может быть повреждена. Не пользуйтесь абразивными чистящими средствами.

- Извлеките вилку из розетки.
- Протрите основной блок блендера влажной тряпкой и затем вытрите его насухо.
- Насадки можно мыть в посудомоечной машине или чистить щеткой под проточной водой.

К Вашему сведению: при переработке таких продуктов, как, например, краснокочанная капуста, на пластмассовых деталях погружного блендера образуется цветной налет, который можно удалить с помощью нескольких капель растительного масла.

Рисунок G

- Для хранения прибора сетевой шнур можно обмотать вокруг него.
- Зафиксируйте штепсельную вилку с помощью зажима для сетевого шнура.

Устранение неисправностей

Переключатель не удается установить ни на одну из 5 скоростей.

Устранение:

При открытом отверстии в задней части прибора переключатель скоростей не функционирует. Крышка должна быть полностью закрыта.

Утилизация



Этот бытовой электроприбор имеет обозначение согласно требованиям Директивы ЕС 2002/96/EG об отслуживших свой срок электрических и электронных приборах (waste electrical and electronic equipment – WEEE). В этой Директиве приведены правила, действующие на всей территории ЕС, по приему и утилизации отслуживших свой срок приборов.

Информацию об актуальных методах утилизации Вы сможете получить у Вашего торгового агента или в органах коммунального управления по месту Вашего жительства.

Условия гарантийного обслуживания

Получить исчерпывающую информацию об условиях гарантийного обслуживания Вы можете в Вашем ближайшем авторизованном сервисном центре или в сервисном центре от производителя ООО «БСХ Бытовая Техника», а также найти в фирменном гарантийном талоне, выдаваемом при продаже.

Право на внесение изменений
оставляем за собой.

Гарантийный талон



BOSCH

Разработано для жизни

ОТМЕТКА О ПРОДАЖЕ

Малый бытовой прибор с электродвигателем

Изделие _____

Данный гарантийный талон распространяется на следующие виды продукции: кухонные комбайны, резки, блендеры, миксеры, измельчители, мясорубки, соковыжималки, кофемолки и аналогичные им.

Модель _____

Заводской номер FD _____

Дата покупки _____

Подпись продавца _____

Претензий по внешнему виду
и комплектности не имею.

Подпись покупателя: _____


СВЕДЕНИЯ О РЕМОНТЕ

(заполняется Службой Сервиса)

Счет/акт выполненных работ _____

Счет/акт выполненных работ _____

Счет/акт выполненных работ _____

 Уважаемые дамы и господа, сообщаем Вам, что наша продукция сертифицирована на соответствие российским требованиям безопасности согласно Закону РФ «О защите прав потребителей». Информацию о сертификации наших приборов, а также данные об организации, уполномоченной изготовлять нам на основании договора с Вами, вы можете ООО «БСК» Выгатовый техникум», адрес: Москва, 119071, ул. Малая Калужская, д.19, стр.1, тел.: (495) 737-2793, факс: (495) 737-2798.

Прием заявок на ремонт в г. Москве:

☎ (495) 737-2961

Прием заявок на ремонт в г. Санкт-Петербурге:

☎ (812) 449-3161

Адреса и телефоны авторизованных сервисных центров приведены на обратной стороне талона, а также в Интернет: <http://www.bsh-service.ru>

Рекомендуем Вам пользоваться услугами только авторизованных сервисных центров.

Гарантия изготовителя

Фирма-изготовитель предоставляет на приобретенный Вами прибор, к которому при покупке был выдан настоящий гарантийный талон, гарантию в соответствии с действующим законодательством РФ о защите прав потребителей сроком 1 год.

Внимание! Важная информация для потребителя

Данный прибор предназначен для использования исключительно для личных, семейных, домашних и иных нужд, не связанных с осуществлением предпринимательской деятельности. Использование прибора в целях, отличных от вышеуказанных, является нарушением правил надлежащей эксплуатации прибора.

Изготовитель не несет ответственность за недостатки в приборе, если сервисной службой будет доказано, что они возникли после передачи прибора потребителю вследствие нарушения им правил пользования, транспортировки, хранения, действий третьих лиц, непреодолимой силы (пожара, природной катастрофы и т.п.), попадания бытовых насекомых и грызунов, воздействия иных посторонних факторов, а также вследствие существенных нарушений технических требований, оговоренных в инструкции по эксплуатации, в том числе неустойчивости параметров электросети, установленных ГОСТ 13109-97.

Для подтверждения даты покупки прибора при гарантийном ремонте или предоставлении иных предусмотренных законом требований убедительно просим Вас сохранять сопроводительные документы (чек, квитанцию, правильно и четко заполненный гарантийный талон с указанием серийного номера прибора, даты продажи, четко различимой печати продавца, иные документы, подтверждающие дату и место покупки). С целью облегчения дальнейшего сервисного обслуживания Вашего прибора обращайтесь к мастерам сервиса с просьбой о занесении сведений обо всех произведенных ремонтах работаях в соответствующий раздел настоящего Гарантийного талона.

Соблюдение рекомендаций и указаний, содержащихся в инструкции по эксплуатации (правилах пользования), поможет избежать проблем в эксплуатации прибора и его обслуживании.

Неисправные узлы приборов в гарантийный период бесплатно ремонтируются или заменяются новыми. Решение вопроса о целесообразности их замены или ремонта остается за службой сервиса.

Информация о сервисе

В периоды после истечения гарантийного срока наша Служба Сервиса, а также мастерские наших партнеров всегда готовы предложить Вам свои услуги*. Список адресов уполномоченных изготовителем пунктов авторизованного сервисного обслуживания находится на обороте талона.

Срок службы прибора (кроме кухонных комбайнов) составляет 2 года. Срок службы кухонных комбайнов составляет 10 лет. Срок службы изделия исчисляется с даты его покупки, либо при невозможности ее определения, с даты изготовления изделия, нанесенной на типовую табличку изделия. В соответствии со стандартом изготовителя дата изготовления маркируется FD ГГММ, где ГГ – год изготовления минус 1920, а ММ – месяц изготовления.

* Аксессуары и средства по уходу за бытовыми приборами Вы можете заказать и приобрести в перечисленных на обороте данного гарантийного талона сервисных центрах.

تنبيهات متعلقة بالتخلص من الأجهزة

المستهلكة

هذا الجهاز مصنّف طبقاً للتعليمات الأوروبية
2002/96/EG المتعلقة بالأجهزة الكهربائية



والإلكترونية المستهلكة

(waste electrical and electronic equipment – WEEE)

وتُخذ هذه التعليمات الإطار المتعلق باسترجاع الأجهزة المستهلكة والاستفادة من خاماتها في كل أنحاء الاتحاد الأوروبي. يمكن الحصول على المعلومات المتعلقة بأحدث الأساليب الجارية للتخلص من الأجهزة المستهلكة عند أحد المحلات التجارية المتخصصة أو لدى إدارة المدينة.

الضمان

شروط الضمان لهذا الجهاز مبيّنة عن طريق مثلنا في بلد الشراء. لمزيد من التفاصيل يمكنك الاتصال بالموزع المعتمد. عند تقديم شكوى في حالة الضمان يجب تقديم إيصال الشراء معها.

بعد الانتهاء من العمل/التنظيف

⚠ خطر الصعق بالتيار الكهربائي!

لا ينبغي بأي حال من الأحوال غمر الجهاز الرئيسي في الماء أو وضعه في غسالة الأواني الكهربائية.

انتبه!

من الممكن أن تطرأ خدوش على الأسطح الخارجية للجهاز. لا تستخدم أية منظفات ذات طبيعة كاشطة في تنظيف الجهاز.

- يتم فصل التيار الكهربائي بسحب القابض من المقبس.
- يتم مسح الجهاز الرئيسي باستخدام فوطة مبللة ثم يجفف بعد ذلك.
- ويمكن غسل أدوات العمل في غسالة الأواني أو تنظيفها باستخدام فرشاة تحت الماء المنساب من الصنبور.

تنبيه هام: عند تحضير بعض المأكولات مثل الكرنب الحمر تتكون بقع لونية على الأجزاء البلاستيكية يمكن إزالتها باستخدام قليل من زيت الطعام.

الصورة C

- ولحفظ الجهاز يمكنك لف سلك الكهرباء كما هو موضح.
- قم بتثبيت سلك التوصيل الكهربائي عن طريق المشبك.

نصائح لإزالة الأعطال

لا يمكنك خربك مفتاح التشغيل على الدرجات من 1 إلى 5.

نصيحة:

لا يمكن خربك مفتاح التشغيل على الدرجات من 1 إلى 5 في حالة ترك غطاء فتحة الملحقات الإضافية مفتوحاً. يجب عليك التأكد من أن غطاء الفتحة مغلق تماماً.

نحتفظ بحق إدخال التعديلات.



تنبيه هام

لا يمكن تشغيل الجهاز أثناء فتح غطاء فتحة الملحقات الإضافية سوى على درجة التشغيل اللحظي ولا يمكن تشغيله على درجات العمل من 1 إلى 5. لا تقم بفتح أو إغلاق غطاء فتحة الملحقات الإضافية سوى بعد ضبط مفتاح التشغيل على العلامة Off/0.

الصورة B

- قم بفك السلك الكهربائي بالكامل.
- ثم قم بتركيب آلة العمل المرغوب استخدامها على الجهاز الأساسي وتأكد أنها قد ثبتت عليه جيداً.
- رجاء الانتباه إلى شكل المقبض البلاستيك لأدوات العمل لتجنب الخلط في أغراض استخدامها (أنظر الصورة رقم B-1)
- ثم وصل الجهاز بالتيار الكهربائي بوضع القابض بالمقبس.
- قم بتعبئة المواد الغذائية في وعاء مناسب.
- أدخل أداة العمل في الوعاء ثم شغل الجهاز على السرعة المنشودة بالدرجة.
- الدرجتان 1 و 2 لتحضير وخلط المكونات.
- الدرجات 3 و 4 و 5 لتحضير العجين وللخفق.
- بعد الانتهاء من العمل اضبط زر التشغيل على درجة Off/0 ثم قم بنزع الأدوات بواسطة الزر الدافع لفك تجهيزة الإحكام.

انتبه!

لا يمكن تحريك الزر الدافع لفك تجهيزة الإحكام سوى بعد ضبط مفتاح التشغيل على العلامة Off/0.

نصيحة هامة:

يجب إبطال عمل الجهاز قبل إخراجها من الوعاء.

لا تستخدم الجهاز ويدك مبللة و لا تشغيل الجهاز وهو فارغ. الرجاء استخدام الملحقات الأصلية فقط. رجاء تشغيل الجهاز باستخدام آلة عمل واحدة فقط (على سبيل المثال كلاب العجين).

منوع تماماً تشغيل الجهاز أثناء تركيب آلة عمل بالجهاز وملحق عمل إضافي بالفتحة ذات الغطاء في آن واحد. احترس عند إعداد مواد غذائية ساخنة حيث قد تتناثر بعض قطرات السوائل الساخنة.

منوع منعاً باتاً غمر الجهاز بالماء أو بأي سوائل.

يجب الانتباه إلى أنه في حالة انقطاع التيار الكهربائي يبقى الجهاز في وضع التشغيل.

⚠ خطر الإصابة:

ولا تقم على الإطلاق بتغيير أدوات الجهاز إلا إذا كان متوقفاً عن الحركة. مع الأخذ في الاعتبار بأن المحرك يستمر في الدوران لبرهة من الوقت بعد وقف تشغيل الجهاز. لا تقحم يديك على الإطلاق في الوسط المحيط بالسكين أثناء عمل الجهاز.

استخدام الجهاز

يجب تنظيف الجهاز وكافة الملحقات جيداً قبل استخدامها لأول مرة.

يمكن الحصول على أفضل نتيجة عند استخدام أدوات العمل على النحو التالي:

ذراع تقليب حلزوني

يستخدم لتحضير الصلصة، لحنق بياض البيض ولهرس البطاطس ولتحضير الكريمة والمايونيز ولحنق القشدة ولتحضير العجين الخفيف على سبيل المثال العجين بدون خميرة.

ذراع التقلب الحلزوني غير مهيأ لإعداد العجين الثقيل.

كلاب العجين

يُستخدم لإعداد العجين الثقيل مثل عجينة الجبوزات سهلة التفطيت وعجين الخميرة وعجين البطاطس وكذلك خلط كمية كبيرة من اللحم المفروم وتحضير عجين الكرونة والخبر.

أقصى كمية يمكن تحضيرها بالجهاز تقدر ب 500 غرام من الدقيق والمكونات الأخرى.

أدوات العمل:

- 9 ذراع تقليب حلزوني
 10 كلاب عجين
 11 وعاء الخلط
 12 ذراع الخلط السريع
 13 القطاعة متنوعة الاستخدام
 (لها تعليمات استخدام خاصة)

قد لا توجد بعض الملحقات المذكورة بالدليل بعبوة جهازك. ويمكنك طلب تلك الملحقات من مراكز الخدمة التابعة لنا.

i رجاء الرجوع إلى تعليمات الاستخدام الخاصة بهذه التجهيزات.

إرشادات للأمان**⚠ خطر التعرض للصدع بالتيار الكهربائي**

يجب توصيل الجهاز وتشغيله طبقاً للبيانات المدونة ببطاقة الطراز فقط.

لا يجب استخدام الجهاز إلا في حالة عدم وجود أي تلف أو عطب بأسلاك توصيل الكهرباء أو بالجهاز نفسه. يجب الانتباه إلى إبعاد الجهاز عن متناول الأطفال. كما يجب وضع الأطفال تحت الملاحظة لكي تحوّلوا دون تلاعبهم بالجهاز.

ينبغي تجنب استعمال الأشخاص (والأطفال أيضاً) الذين يعانون من مشاكل في القدرات البدنية أو الحسية أو الذهنية قد تحوّل دون استخدامهم الجهاز على نحو آمن. بدون مساعدة أو رقابة. يجب أن يقوم شخص ملم بتعليمات الاستخدام بمساعدة هؤلاء الأشخاص من أجل الحفاظ على سلامتهم.

يجب فصل التيار الكهربائي عنه بسحب القابض من المقبس في كل مرة بعد الانتهاء من استخدام الجهاز وقبل تنظيفه وقبل مغادرة المكان وفي حالة حدوث أعطال. يجب فصل التيار الكهربائي عنه بسحب القابض من المقبس في كل مرة بعد الانتهاء من استخدام الجهاز وقبل تنظيفه وقبل مغادرة المكان وفي حالة حدوث أعطال. لا يجب سحب سلك توصيل الكهرباء فوق حواف حادة أو مسطحات ساخنة. لا يجب إجراء أية إصلاحات بالجهاز. كاستبدال سلك توصيل الكهرباء على سبيل المثال، إلا عن طريق مركز خدمة العملاء التابع لنا وذلك لتجنب أية مخاطر محتملة.

هذا الجهاز مخصص للاستخدام المنزلي فقط وهو غير مناسب للاستخدام في المجال الحرفي.

لا يجب استخدام الجهاز إلا لتحضير الكميات المعتادة في الاستخدام المنزلي ولفترات عادية كذلك كما هو الحال في المطابخ المنزلية.

الشركة المنتجة لا تتحمل مسؤولية الأعطال الناجمة عن عدم اتباع تعليمات الاستخدام واستعمال الجهاز بطريقة غير صحيحة.

تحتوي تعليمات الاستخدام على وصف لأكثر من طراز. تتضمن الصفحات المحتوية على الصور على جدول توضيحي للطرازات المختلفة (الصورة 10).

قد لا توجد بعض الملحقات المذكورة بالدليل بعبوة جهازك. ويمكنك طلب تلك الملحقات من مراكز الخدمة التابعة لنا.

رجاء الاحتفاظ بتعليمات الاستخدام. ويرجى أن يتم إرفاق تعليمات الاستخدام بالجهاز عند إعطائه إلى شخص.

نظرة عامة

رجاء فتح صفحات الرسومات البيانية.

الصورة 1

- 1 الجهاز الرئيسي
 - 2 سلك التوصيل الكهربائي
 - 3 مفتاح تشغيل مزود 5 تدرجات + التشغيل اللحظي
- يستخدم لتشغيل وإبطال عمل الجهاز ولتحديد سرعة عمل الجهاز.
- Off/0 = إيقاف
- التدرج 1 = أدنى عدد للفتات المحرك
- التدرج 5 = أعلى عدد للفتات المحرك
- M = مفتاح التشغيل اللحظي (أعلى عدد للفتات المحرك) يجذب لليسار ثم يثبت
- 4 زر دافع لفك تجهيز الإحكام
 - 5 يستخدم لفك أدوات العمل
 - 6 مشبك سلك التوصيل الكهربائي
 - 7 فتحة لت تركيب أدوات العمل
 - 7 زر فك تجهيز الإحكام
- يستخدم لفك التجهيزات الإضافية من الفتحة ذات الغطاء. يجب الضغط على زري فك الإحكام معاً.
- 8 فتحة بغطاء لت تركيب التجهيزات الإضافية مثل ذراع الخلاط السريع.

DE Deutschland, Germany
BSH Hausgeräte Service GmbH
Zentralwerkstatt
Kleine Hausgeräte
Trautskirchener Straße 6 – 8
90431 Nürnberg
Online Auftragsstatus, Filterbeutel-
Konfigurator und viele weitere Infos
unter:
www.bosch-hausgeraete.de

Reparaturservice*
(Mo-Fr: 8.00-18.00 h erreichbar):
Tel.: 01801 33 53 03
mailto:cp-servicecenter@
bshg.com

Ersatzteilbestellung*
(365 Tage rund um die Uhr
erreichbar):
Tel.: 01801 33 53 04
Fax: 01801 33 53 08
mailto:spareparts@bshg.com
) 3,9 Ct./Min. aus dem Festnetz
der T-Com, Mobil ggfs.
abweichend

AE United Arab Emirates,
الإمارات العربية المتحدة
BSH Home Appliances FZE
Round About 13,
Plot Nr MO-0532A
17312 Jebel Ali Free Zone – Dubai
Tel.: 04 881 4401
Fax: 04 881 4805
www.bosch-household.ae

AT Österreich, Austria
BSH Hausgeräte
Gesellschaft mbH
Werkskundendienst
für Hausgeräte
Quellenstrasse 2
1100 Wien
Tel.: 0810 240 260
innerhalb Österreichs
zum Regionaltarif
Tel.: 0810 700 400
Hotline für Espresso-Geräte
zum Regionaltarif
Fax: 01 605 75 51212
mailto:hausgeraete.ad@bshg.com
www.bosch-hausgeraete.at

AU Australia
BSH Home Appliances Pty Ltd
7-9 Arco Lane
HEATHERTON, Victoria 3202
Tel.: 1300 368 339
Fax: 1300 306 818
valid only in AUS
mailto:bshau-as@bshg.com

BA Bosna i Hercegovina,
Bosnia-Herzegovina
"HIGH" d.o.o.
Odošašina 57
71000 Sarajewo
Info-Line: 061 100 905
Fax: 033 213 513
mailto:delicnanda@hotmail.com

BE Belgique, België, Belgium
BSH Home Appliances S.A.
Avenue du Laerbeek 74
Laarbeeklaan 74
1090 Bruxelles – Brussel
Tel.: 070 222 141
Fax: 024 757 291
mailto:bru-repairs@bshg.com
www.electro.bosch.be

BG Bulgaria
EXPO2000-service
Ks. Ljulin, bl.549/B - patrer
1359 Sofia
Tel.: 02 826 0148
Fax: 02 925 0991
mailto:service@expo2000.bg

BH Bahrain, البحرين
Khalafat Est.
P.O.BOX 5111
Manama
Tel.: 1759 2233
Fax: 1759 3340
mailto:info@khalafat.com

BR Brasil, Brazil
BSH Continental
Electrodomésticos Ltda.
Serviços Autorizados de Fábrica
Eletrodomésticos
Rua Barão Geraldo Rezende, 250
Jd. Guanabara
13020-440 Campinas/SP
Tel.: 0800 704 5446
Fax: 0193 737 7769
mailto:HOR-CRM@bshg.com
www.boscheletrodomesticos.com.br

CH Schweiz, Suisse,
Svizzera, Switzerland
BSH Hausgeräte AG
Werkskundendienst für
Hausgeräte
Fahrweidstrasse 80
8954 Geroldswil
www.bosch-hausgeraete.ch
mailto:ch-info.hausgeraete@
bshg.com
Service Tel.: 0848 840 040
Service Fax: 0848 840 041
mailto:ch-reparatur@bshg.com
Ersatzteile Tel.: 0848 880 080
Ersatzteile Fax: 0848 880 081
mailto:ch-ersatzteil@bshg.com

CY Cyprus, Κύπρος
BSH Ikiakes Syskeves-Service
39, Arh. Makaaniou III Str
2407 Egomi/Nikosia (Lefkosia)
Tel.: 022 819 550
Fax: 022 658 128
mailto:bsh.service.cyprus@
cytanet.com.cy

CZ Česká Republika,
Czech Republic
BSH domácí spotřebiče s.r.o.
Firemní servis domácích
spotřebičů
Pekařská 10b
150 00 Praha 5
Tel.: 0251 095 546
Fax: 0251 095 549
www.bosch-spotrevice.cz

DK Danmark, Denmark
Bosch Hvidevareservice
BSH Hvidevarer A/S
Telegrafvej 4
2750 Ballerup
Tel.: 44 89 89 85
Fax: 44 89 89 86
mailto:BSH-Service.dk@
BSHG.com
www.bosch-hvidevarer.com

EE Eesti, Estonia
SIMSON OÜ
RAUA 55
10152 Tallinn
Tel.: 0627 8730
Fax: 0627 8733
mailto:teenindus@simson.ee

ES España, Spain
BSH Electrodomésticos
España S. A.
Servicio BSH al Cliente
Polígono Malpica, Calle D,
Parcela 96 A
50016 Zaragoza
Tel.: 902 245 255
mailto:CAU-Bosch@bshg.com
www.bosch-ed.com

FI Suomi, Finland
BSH Kodinkoneet Oy
Sinimäentie 8 D, PL 66
02631 Espoo
Tel.: 020 7510700
Fax: 020 7510790
mailto:bosch.kodinkonehuolto@
bshg.com
www.bosch-kodinkoneet.com

FR France

BSH Electroménager S.A.S.
SAV Constructeur
50 Rue Ardoin – BP 47
93401 Saint-Ouen cedex
Service Dépannage à Domicile:
0 825 398 010 (0,15 €TTC/mn)

Service Consommateurs:
0 892 698 010 (0,34 €TTC/mn)

Service Pièces Détachées et
Accessoires:
0 892 698 009 (0,34 €TTC/mn)
www.bosch-electromenager.com

GB Great Britain

BSH Home Appliances Ltd.
BSH Appliance Care,
Service Division
Grand Union House
Old Wolverton Road
Wolverton
Milton Keynes MK12 5ZR
www.bshappliancecare.co.uk/
bosch

Service Requests (nationwide)
Tel.: 0844 8928979
mailto:mks-servicerequest@
bshg.com

Spares and Accessories
Tel.: 0844 8928921
mailto:mks-spares@bshg.com

Product Advice
Tel.: 0844 8928925
mailto:mks-productadvice@
bshg.com

Head office
Tel.: 0844 8928922
Fax: 01908 328670

GR Greece, Ελλάς

BSH Ikiakos Siskeves A. B. E.
Kentriko Ipokatastima Service
17 km E.O. Athinon-Lamias &
Potamou 20
145 64 Kifisia

Griechenland – Athen
Tel.: 2104 277 701
Fax: 2104 277 669

Nord-Griechenland – Thessaloniki
Tel.: 2310 479 298
Fax: 2310 475 574

Sued-Griechenland –
Heraklion/Kreta
Tel.: 2810 325 403
Fax: 2810 324 585

Zentral-Griechenland – Patras
Tel.: 2610 330 478
Fax: 2610 331 832
mailto:cs_gr_helpdesk@bshg.com
www.bosch-home.gr

HK Hong Kong, 香港

BSH Home Appliances Limited
Unit 1 & 2, 3th Floor
North Block, Skyway House
3 Sham Mong Road
Tai Kok Tsui, Kowloon
Hongkong
Tel.: 2565 6151
Fax: 2565 6252
mailto:bshhkg.service@bshg.com

HR Hrvatska, Croatia

Andabaka d.o.o.
Gunduliceva 10
21000 Split
Info-Line: 021 481 403
Info-Fax: 021 481 402
mailto:servis@andabaka.hr

HU Magyarország, Hungary

BSH Háztartási Készülék
Kereskedelmi Kft.
Háztartási gépek márkaszervize
Királyhágó tér 8-9.
1126 Budapest

Hibabejelentés
Tel.: 01 489 5461
Fax: 01 201 8786
mailto:hibabejelentes@bsh.hu

Alkatrészrendelés
Tel.: 01 489 5463
Fax: 01 201 8786
mailto:alkatrészrendeles@bsh.hu
www.bosch-haztartasi-gepek.hu

IE Republic of Ireland

BSH Home Appliances Ltd.
BSH Appliance Care,
Service Division
Unit F4, Ballymount Drive
Ballymount Industrial Estate
Walkinstown
Dublin 12
www.bshappliancecare.ie/Bosch

Service Requests,
Spares and Accessories
Tel.: 01450 2655
Fax: 01450 2520

IL Israel, ישראל

C/S/B Home Appliance Ltd.
Uliel Building
2, Hamelacha St.
Industrial Park North
71293 Lod
Tel.: 08 9777 222
Fax: 08 9777 245
mailto:csb-serv@zahav.net.il

IS Iceland

Smith & Norland hf.
Noatuni 4
105 Reykjavik
Tel.: 0520 3000
Fax: 0520 3011
www.sminor.is

IT Italia, Italy

BSH Elettrodomestici S.p.A.
Via. M. Nizzoli 1
20147 Milano (MI)
Numero verde 800 829120
mailto:mil-assistenza@bshg.com
www.bosch-elettrodomestici.it

KZ Kazakhstan, Қазақстан

Kombitechnocenter
Seyfulina No:422
480096 Almaty
Tel.: 272 793 333
Fax: 272 798 383
mailto:cts_pavel@bk.ru

LB Lebanon, لبنان

Teheni, Hana & Co.
Boulevard Dora 4043 Beyrouth
P.O. Box 90449
Jdeideh 1202 2040
Tel.: 01 255 211
Fax: 01 257 359
mailto:Info@Teheni-Hana.com

LT Lietuva, Lithuania

Senuku Prekybos Centras UAB.
Jonavos g. 62
44192 Kaunas
Tel.: 0372 12146
Fax: 0372 12165
www.senukai.lt

LU Luxembourg

BSH électroménagers S. A.
13-15,ZI Breedeweues
1259 Senningerberg
Tel.: 26349 300
Fax: 26349 315
mailto:lux-info.electromenagers@
bshg.com
www.bsh.lu

LV Latvija, Latvia

Sia Olimpeks Elektroniks Ltd.
Bullu street 70c
1067 Riga
Tel.: 07 42 41 37
mailto:bt@olimpeks.lv

SIA Baltijas servisa centrs
Brivibas gatve 201
1039 Riga
Tel.: 670 705 20
Tel.: 670 705 36
Fax: 670 705 24
mailto:domoservice@elkor.lv
www.servisacentrs.lv

ME Crna Gora, Montenegro

Elektronika komerc
Ulica Slobode 17
84000 Bijelo polje
Tel.: 084 432 575
Fax: 084 432 575
mailto:elektronikabsh@cg.yu

MK Macedonia, Македонија
Vudelgo
Pero Nakov b.b.
1000 Skopje
Tel.: 02 2580 064
Tel.: 02 2551 099
mailto:goran@vudelgo.com.mk

MT Malta
Oxford House Ltd.
Notabile Road
Mriehel BKR 14
Tel.: 021 442 334
Fax: 021 488 656
www.oxfordhouse.com.mt

NL Nederlande, Netherlands
BSH Huishoudapparaten B. V.
Keienbergweg 97
1101 GG Amsterdam Zuidoost

Storingsmelding:
Tel.: 020 430 3 430
Fax: 020 430 3 445

Onderdelenverkoop:
Tel.: 020 430 3 435
Fax: 020 430 3 400
mailto:infoteam.nl@bshg.com
www.boschservicedienst.nl

NO Norge, Norway
BSH Husholdningsapparater A/S
Grensesvingen 9
0661 Oslo
Tel.: 22 66 06 00
Fax: 22 66 05 50

5052 Bergen
Tel.: 55 59 68 80
Fax: 55 59 68 90
7037 Trondheim
Tel.: 73 95 23 30
Fax: 73 95 23 40
mailto:service-deler@bshg.com
www.bosch-hvitevarer.com

NZ New Zealand
BSH Home Appliances Ltd.
New Zealand Branch
Unit F 2, 4 Orbit Drive
Mairangi Bay, Auckland 1310
Tel.: 09 477 0492
Fax: 09 477 2647
www.bosch.co.nz

PL Polska, Poland
BSH Sprzęt Gospodarstwa
Domowego Sp. z o.o.
Al. Jerozolimskie 183
02-222 Warszawa
Centrala Serwisu
Tel.: 0801 191 534
Fax: 022 57 27 709
mailto:Serwis.Fabryczny@
bshg.com
www.bosch-agd.pl

PT Portugal
BSHP Electrodomésticos, Lda.
Rua Alto do Montijo, nº 15
2790-012 Carnaxide
Tel.: 707 500 545
Fax: 21 4250 701
mailto:careline.portugal@
bshg.com
www.electrodomesticos.bosch.pt

RO România, Romania
BSH Electrocasnice srl.
Sos. Bucuresti-Ploiesti,
nr.17-21, sect.1
13682 Bucuresti
Tel.: 0801 000 110
Fax: 021 203 9731
mailto:service.romania@
bshg.com

RU Russia, Россия
ООО "БСХ Бытовая техника"
Сервис от производителя
Малая Калужская 19
119071 Москва
тел.: 495 737 2961
факс: 495 737 2982
mailto:mok-kdhl@bshg.com
www.bsh-service.ru

SE Sverige, Sweden
BSH Hushållsapparater AB
Röntgenvägen 1
Solna
Tel.: 0771 11 22 77
Fax: 0771 11 22 88
41104 Göteborg
Tel.: 0771 11 22 77
Fax: 0771 11 22 88

21376 Malmö
Tel.: 0771 11 22 77
Fax: 0771 11 22 88
mailto:service.stockholm@
bshg.com
www.bosch-hushall.com

SG Singapore, 新加坡
BSH Home Appliances
(SEA) Pte. Ltd.
38C-38D Jalan Pemimpin
577180 Singapore
Tel.: 6350 5000
Fax: 6350 5050
mailto:bshsgp.service@bshg.com

SI Slovenija, Slovenia
BSH Hišni aparati,d.o.o.
Litostrojska 48
1000 Ljubljana
Tel.: 01 583 08 87
Fax: 01 583 08 89
mailto:informacije.servis@
bshg.com
www.bosch-hisniaparati.si

SK Slovensko, Slovakia
Technoservis Bratislava
Trhová 38
84108 Bratislava – Doubravka
Tel.: 02 6446 3643
Fax: 02 6446 3643
www.bosch-spotrebice.sk

TR Türkiye, Turkey
BSH Ev Aletleri Sanayi
ve Ticaret A. S.
Cakmak Mahallesi,
Balkan Caddesi No: 51
34770 Ümraniye, Istanbul
Tel.: 0 216 444 6333
Fax: 0 216 528 9188
mailto:careline.turkey@bshg.com
www.bosch-home.com

TW Taiwan, 台灣
Achelis Taiwan Co. Ltd.
4th Floor, No.112
Chung Hsiao E. Road, Sec. 1
Taipei
Tel.: 02 5556 2556
Fax: 02 5556 1235
www.boschappliance.com.tw

UA Ukraine, Україна
Київ
ТОВ "Дойчелектросервіс"
тел.: 044 248 71 54, 55
СП "Аматі-Сервіс"
тел.: 044 568 51 50
ТОВ «Технофіс»
тел.: 044 274 96 72, 74, 76
ТОВ "Побуттехсервіс"
тел.: 044 462 50 05
www.bosch-pt.com.ua

XK Kosovo
NTP GAMA
Rruga Mag Pristine-Ferizaj
70000 Ferizaj
Tel.: 038 502 448
Fax: 029 021 434
mailto:gama_mb@yahoo.com

XS Srbija, Serbia
SZR "SPECIJALELEKTRO"
Bulevar Milutina Milankovića 34.
11070 Novi Beograd
Tel.: 011 2147 110
Tel.: 011 2139 552
Fax: 011 2139 689
mailto:spec.el@eunet.yu

ZA South Africa
BSH Home Appliances (Pty) Ltd.
15 th Rd., Randjespark
Private Bag X36, Randjespark
1685 Midrand – Johannesburg
Tel.: 086 002 6724
Fax: 011 265 7852
mailto:service@bsh.co.za
www.boschappliances.co.za

Bosch-Infoteam

(Mo-Fr: 8.00-18.00 Uhr erreichbar)

Tel.: 01805 267242* oder unter

bosch-infoteam@bshg.com

*) 0,14 EUR/Min. aus dem Festnetz der T-Com; Mobilfunktarife können abweichen.

Garantiebedingungen

Gültig in der Bundesrepublik Deutschland

Die nachstehenden Bedingungen, die Voraussetzungen und Umfang unserer Garantieleistung umschreiben, lassen die Gewährleistungsverpflichtungen des Verkäufers aus dem Kaufvertrag mit dem Endabnehmer unberührt.

Für dieses Gerät leisten wir Garantie gemäß nachstehenden Bedingungen:

1. Wir beheben unentgeltlich nach Maßgabe der folgenden Bedingungen (Nr. 2 – 6) Mängel am Gerät, die nachweislich auf einem Material- und/oder Herstellungsfehler beruhen wenn sie uns unverzüglich nach Feststellung und innerhalb von 24 Monaten – bei gewerblichem Gebrauch oder gleichzusetzender Beanspruchung innerhalb von 12 Monaten – nach Lieferung an den Erstendabnehmer gemeldet werden. Zeigt sich der Mangel innerhalb von 6 Monaten ab Lieferung, wird vermutet, dass es sich um einen Material- oder Herstellungsfehler handelt.
2. Die Garantie erstreckt sich nicht auf leicht zerbrechliche Teile wie z. B. Glas oder Kunststoff bzw. Glühlampen.
Eine Garantiepflicht wird nicht ausgelöst durch geringfügige Abweichungen von der Soll-Beschaffenheit, die für Wert und Gebrauchstauglichkeit des Gerätes unerheblich sind, oder durch Schäden aus chemischen und elektrochemischen Einwirkungen von Wasser, sowie allgemein aus anomalen Umweltbedingungen oder sachfremden Betriebsbedingungen oder das Gerät sonst mit ungeeigneten Stoffen in Berührung gekommen ist. Ebenso kann keine Garantie übernommen werden, wenn die Mängel am Gerät auf Transportschäden, die nicht von uns zu vertreten sind, nicht fachgerechte Installation und Montage, Fehlgebrauch, mangelnde Pflege oder Nichtbeachtung von Bedienungs- oder Montagehinweisen zurückzuführen sind.
Der Garantieanspruch erlischt, wenn Reparaturen oder Eingriffe von Personen vorgenommen werden, die hierzu von uns nicht ermächtigt sind, oder wenn unsere Geräte mit Ersatzteilen, Ergänzungs- oder Zubehöerteilen versehen werden, die keine Originalteile sind und dadurch ein Defekt verursacht wurde.
3. Die Garantieleistung erfolgt in der Weise, dass mangelhafte Teile nach unserer Wahl unentgeltlich instandgesetzt oder durch einwandfreie Teile ersetzt werden.
Geräte, die zumutbar (z. B. im PKW) transportiert werden können und für die unter Bezugnahme auf diese Garantie eine Garantieleistung beansprucht wird, sind unserer nächstgelegenen Kundendienststelle oder unserem Vertragskundendienst zu übergeben oder einzusenden. Instandsetzungen am Aufstellungsort können nur für stationär betriebene (feststehende) Geräte verlangt werden.
Es ist jeweils der Kaufbeleg mit Kauf- und/oder Lieferdatum vorzulegen. Ersetzte Teile gehen in unser Eigentum über.
4. Sofern die Nachbesserung von uns abgelehnt wird oder fehlschlägt, wird innerhalb der oben genannten Garantiezeit auf Wunsch des Endabnehmers kostenfrei gleichwertiger Ersatz geliefert. Im Falle einer Ersatzlieferung behalten wir uns die Geltendmachung einer angemessenen Nutzungsanrechnung für die bisherige Nutzungszeit vor.
5. Garantieleistungen bewirken weder eine Verlängerung der Garantiefrist, noch setzen sie eine neue Garantiefrist in Lauf. Die Garantiefrist für eingebaute Ersatzteile endet mit der Garantiefrist für das ganze Gerät.
6. Weitergehende oder andere Ansprüche, insbesondere solche auf Ersatz außerhalb des Gerätes entstandener Schäden sind – soweit eine Haftung nicht zwingend gesetzlich angeordnet ist – ausgeschlossen.

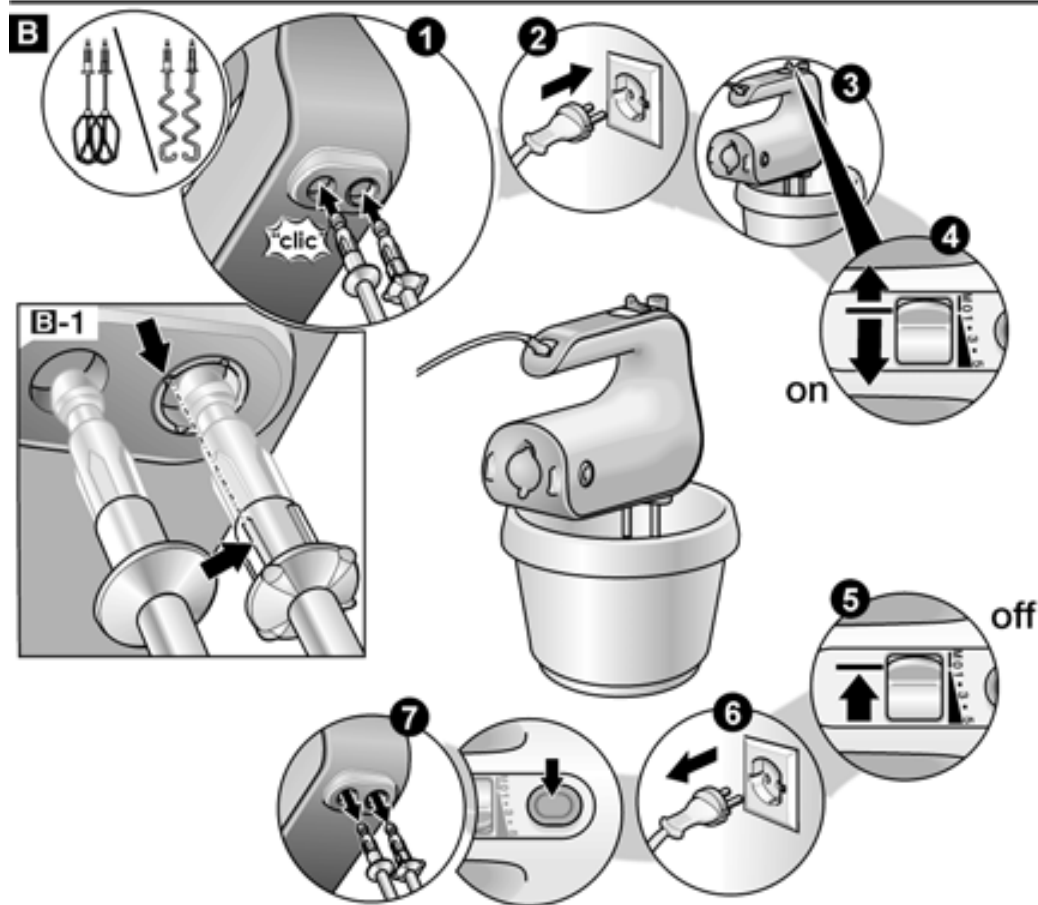
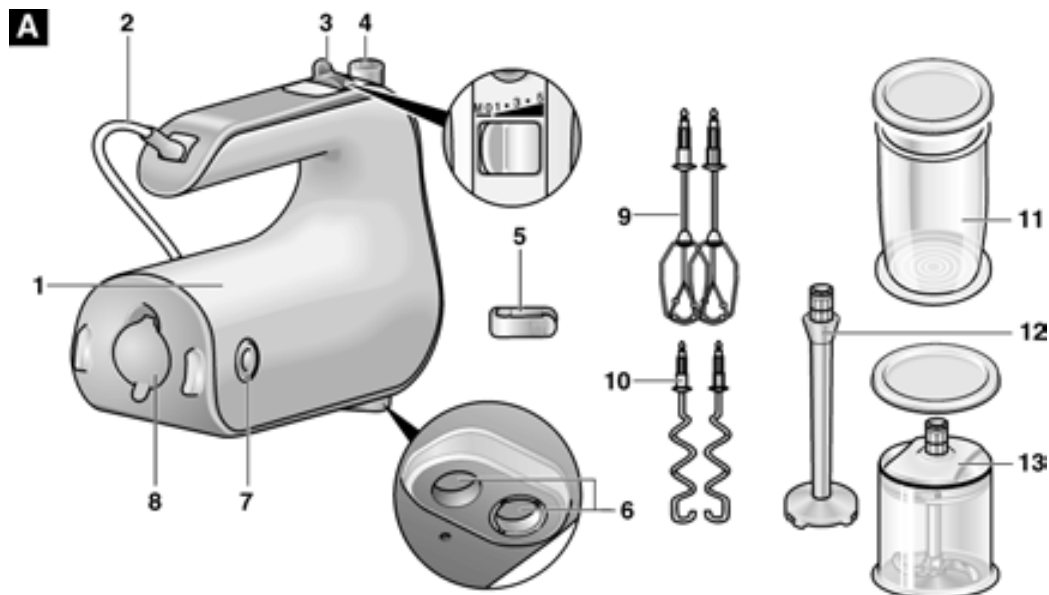
Diese Garantiebedingungen gelten für Deutschland.

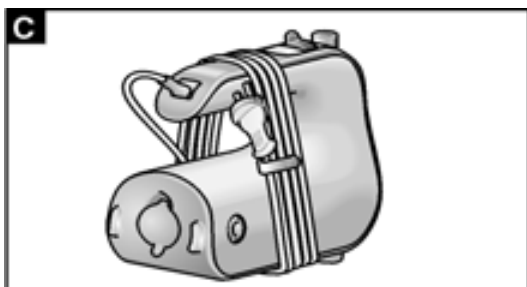
Für im Ausland gekaufte Geräte gelten die von unserer jeweils zuständigen Landesvertretung herausgegebenen Garantiebedingungen. Diese können Sie über Ihren Fachhändler, bei dem Sie das Gerät gekauft haben, oder direkt bei unserer Landesvertretung anfordern.

Beachten Sie unser weiteres Kundendienst-Angebot:

Auch nach Ablauf der Garantie stehen Ihnen unser Werkskundendienst und unsere Servicepartner zur Verfügung.

Robert Bosch Hausgeräte GmbH
Carl-Wery-Str. 34 / 81739 München // Germany





D

MFQ4020	X	X			
MFQ4030	X	X			
MFQ4070	X	X	X	X	
MFQ4080	X	X	X	X	X