

INSTRUCTION MANUAL РУКОВОДСТВО ПО ЭКСПЛУАТАЦИИ ІНСТРУКЦІЯ З ЕКСПЛУАТАЦІЇ

GB	FOOD PROCESSOR	4
RUS	КУХОННЫЙ ПРОЦЕССОР	5
CZ	KUCHYŇSKÝ ROBOT	6
BG	КУХНЕНСКИЯТ РОБОТ.....	7
UA	КУХОННИЙ ПРОЦЕСОР	9
SCG	КУХИЊСКИ МУЛТИПРАКТИК	10
EST	KÕÕGIKOMBAIN	11
LV	VIRTUVES PROCESORS	12
LT	VIRTUVĖS KOMBAINAS.....	13
H	DARÁLÓVAL ELLÁTOTT KONYHAI ROBOTGÉP	15
KZ	АС ҮЙЛІК ПРОЦЕССОР	16
SL	KUCHYNSKY ROBOT	17



www.scarlett.ru



EAC

GB DESCRIPTION

1. Pusher
2. Feeding funnel
3. Attachment compartment
4. Chocolate grating attachment
5. Chopping attachment
6. Fine grating attachment
7. Coarse grating attachment
8. Housing
9. On/Off button
10. Handle
11. Power cord compartment

CZ POPIS

1. Posunovač
2. Plnicí násypka
3. Přípojný kryt
4. Přípojná mřížka na čokoládu
5. Sekající nástavec
6. Nástavec na jemné sekání
7. Nástavec na hrubé sekání
8. Kryt
9. Tlačítko Zap./Vyp.
10. Rukojeť
11. Kryt napájecího kabelu

UA ОПИС

1. Штовхач
2. Завантажувальна горловина
3. Відсік для насадок
4. Насадка для тертя шоколаду
5. Насадка для шаткування
6. Дрібна тертка
7. Тертка з великими отворами
8. Корпус
9. Кнопка увімкнення
10. Ручка
11. Відсік для зберігання електрокабеля

EST KIRJELDUS

1. Lükkur
2. Etteandmislehter
3. Tarvikute hoidik
4. Šokolaadiriiv
5. Tükeldaja
6. Peenike riiv
7. Jäme riiv
8. Korpus
9. On/Off (sisse/välja) nupp
10. Käepide
11. Toitejuhtme hoiukoht

LT APRAŠYMAS

1. Stūmiklis
2. Įkrovimo anga
3. Antgalių skyrius
4. Šokolado smulkinimo antgalis
5. Pjaustymo antgalis
6. Smulkus tarkavimas
7. Stambus tarkavimas
8. Korpusas
9. Įjungimo mygtukas
10. Rankenėlė
11. Elektros laido saugojimo skyrius

RUS УСТРОЙСТВО ИЗДЕЛИЯ

1. Толкатель
2. Загрузочная горловина
3. Отсек для насадок
4. Насадка для терки шоколада
5. Насадка для шинковки
6. Мелкая терка
7. Крупная терка
8. Корпус
9. Кнопка включения
10. Ручка
11. Отсек для хранения электрошнура

BG ОПИСАНИЕ

1. Блъскач
2. Гърло
3. Място за приставки
4. Приставка за рендосване на шоколад
5. Приставка за ситно нарязване
6. Ситно ренде
7. Едро ренде
8. Корпус
9. Бутон за включване
10. Дръжка
11. Място за съхраняване на електрическия кабел

SCG ОПИС

1. Потискивач
2. Отвор за пуњење
3. Преграда за прибор
4. Додатак за рендање чоколаде
5. Додатак за сечење
6. Додатак за фино рендање
7. Додатак за грубо рендање
8. Кућиште
9. Дугме укљ/искљ.
10. Ручка
11. Преграда за кабл

LV APRAKSTS

1. Bīdnis
2. Iepildīšanas atvere
3. Uzliktņu nodalījums
4. Uzliktnis šokolādes rīvēšanai
5. Šķelēšanas uzliktnis
6. Smalkā rīve
7. Rupjā rīve
8. Korpus
9. Ieslēgšanas poga
10. Rokturis
11. Elektrovara glabāšanai nodalījums

H LEÍRÁS

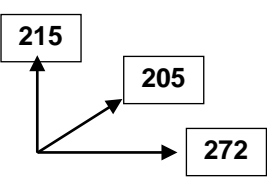
1. Toló elem
2. Adagoló nyílás
3. Rátét-rekesz
4. Csokoládéreszelő rátét
5. Szeletelő rátét
6. Apró reszelő
7. Durva reszelő
8. Készüléktest
9. Bekapcsoló gomb
10. Fogantyú
11. Vezetéktároló rekesz

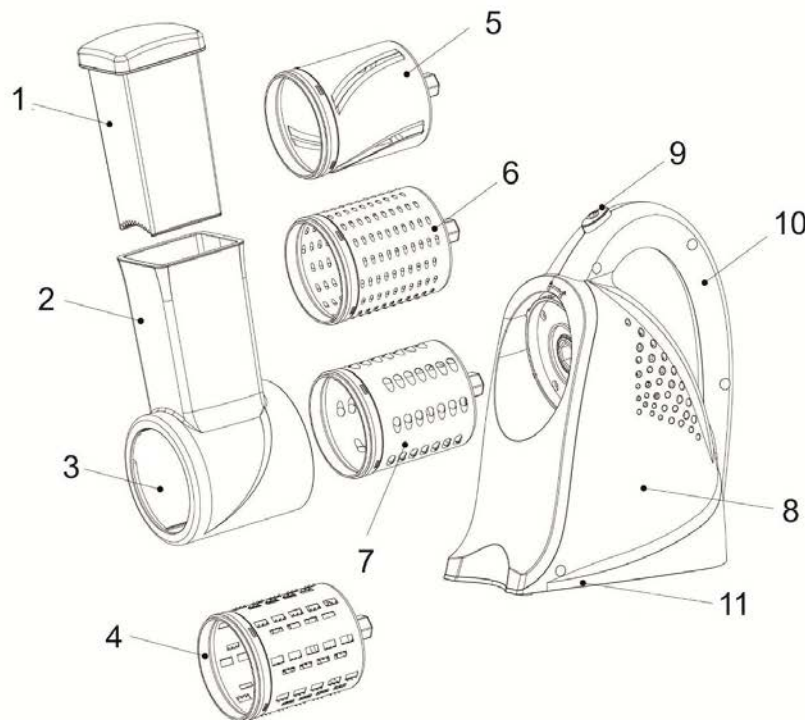
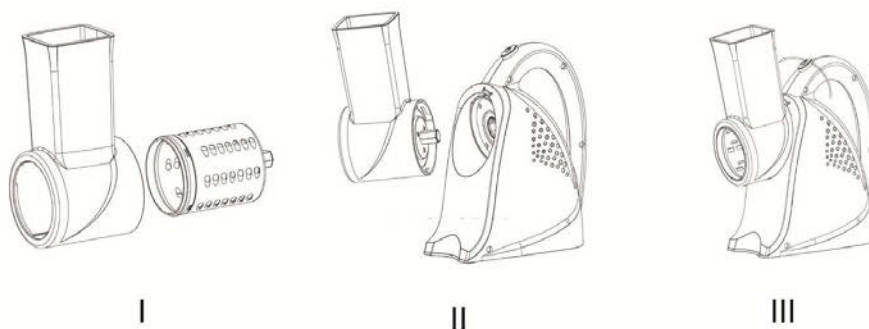
KZ СИПАТТАМА

1. Итергіш
2. Толтырғыш ұңғы
3. Қондырмаларға арналған ұя
4. Шоколад үгітуге арналған қондырма
5. Жіңішкелеп турауға арналған қондырма
6. Ұсақ үгіткіш
7. Ірі үгіткіш
8. Корпус
9. Іске қосу түймешігі
10. Тұтқа
11. Электр сымын сақтауға арналған ұя

SL STAVBA VYROBKU

1. Posunovač
2. Plniaca násyпка
3. Prípojny kryt
4. Prípojná mriežka na čokoládu
5. Sekací nástavec
6. Nástavec na jemné sekanie
7. Nástavec na hrubé sekanie
8. Kryt
9. Tlačidlo Zap./Vyp.
10. Rukoväť
11. Kryt napájacieho kábla

~220-240V / 50 Hz Класс защиты II	200 W	1.6 / 1.93kg	
--------------------------------------	-------	--------------	---



GB INSTRUCTION MANUAL

IMPORTANT SAFEGUARDS

- Before initial use check if the electrical specifications correspond to mains parameters.
- The appliance should be used only in accordance with the present Manual, and only for household needs. The appliance is not designed for industrial use.
- Do not use outdoors.
- **Never disassemble the appliance, if it is connected to mains!** Always switch the appliance off before cleaning or when not in use.
- To prevent electric shock or fire, do not immerse the appliance or power cord in water or other liquids. If this happens, disconnect it from mains immediately and contact service center to check the appliance for safety and proper condition.
- The appliance should not be used by persons with reduced physical, sensory or mental abilities (including children), or persons having insufficient skills or knowledge, without supervision or instruction of person responsible for their safety.
- Do not allow children to play with the appliance!
- Do not leave the operating appliance unattended.
- Do not use accessories not supplied with the appliance.
- In case if power cord is damaged, it should be replaced by manufacturer or service center authorized by manufacturer, or by similar skilled staff.
- Never try to repair this appliance by yourself. In case of failure, contact the nearest service center.
- Do not allow the power cord to come into contact with sharp edges or hot surfaces.
- Do not pull, twist or wrap the power cord around any objects.
- Do not place the appliance on the gas stove, electric oven or near any other heat source.
- Do not touch movable parts of the appliance.
- The attachments are very sharp! Be careful during use.
- Do not put hard products, such as ice or coffee beans, into the appliance.
- To prevent damage of the electric motor, do not operate the appliance continuously more than 1 minute.
- Never push the products into the funnel by your fingers! Use the supplied pusher. If this does not help, switch the appliance off, disconnect it from mains, disassemble it and clean the clogged areas.
- Each time after operation, before attempting to disassemble the device, make sure the appliance is turned off, disconnected from mains, and the engine has completely stopped.
- Do not overload the appliance with products.
- Do not attempt to repair, adjust or replace parts in the appliance. Repair the malfunctioning appliance in the nearest service center.
- If the appliance is brought from area where it's temperature was lower than 0 °C, then it is recommended to wait at least 2 hours at room temperature before switching the appliance on.
- The manufacturer reserves the right to make minor changes in product design, that does not fundamentally affect its safety, efficiency and functionality, without notice.

PREPARATION

- Wash all parts of the appliance that come into contact with food (except housing) with warm water and detergent.
- Before connecting the appliance to mains, make sure it is switched off.

ASSEMBLY (FIG. I-III)

- Insert the required attachment into the attachment compartment.
 - The chocolate grating attachment is used for grating chocolate and nuts.
 - The chopping attachment is used for chopping and dicing vegetables.
 - The fine and coarse grating attachments are used for grating various vegetables and cheese.
- Insert the attachment from behind, as shown in Fig.
- Insert the feeding funnel with the attachment into the socket of the appliance housing.
- Rotate the feeding funnel with the attachment slowly counterclockwise, until it snaps into place.
- Connect the appliance to the mains.
- Place the food container under the appliance.
- The appliance is now ready for operation.

OPERATION

- Wash and peel the products.
- Cut products into small pieces that would easily fit into the feeding funnel.
- Press the On/Of button to switch the appliance on.
- Push products into the feeding funnel.
- Use pusher to feed products into the funnel.
- After operation, switch the appliance off with the same button and disconnect it from mains.

DISASSEMBLY

- Switch the appliance off and make sure that the motor has stopped completely.
- Disconnect the appliance from mains.
- Perform disassembly in the order inverse to assembly.

CLEANING

- Remove residual products.

- Wash all parts of the appliance that came into contact with food with warm water and detergent.
- Never use substances containing chlorine, abrasives or organic solvents for cleaning.
- Do not immerse the housing in water. Wipe it with wet cloth.
- Do not wash metal parts and housing of the appliance in dish washer.

STORAGE

- Before storage, make sure the appliance is disconnected from power source and has cooled down.
- Perform all actions described in "CLEANING AND MAINTENANCE" section.
- Store the power cord inside the power cord compartment for convenience.
- Store the appliance in a cool and dry place.

RUS РУКОВОДСТВО ПО ЭКСПЛУАТАЦИИ МЕРЫ БЕЗОПАСНОСТИ

- Перед первоначальным включением проверьте, соответствуют ли технические характеристики, указанные на изделии, параметрам электросети.
- Использовать только в бытовых целях согласно данному Руководству по эксплуатации. Прибор не предназначен для промышленного применения.
- Не использовать вне помещений.
- **Запрещается разбирать устройство, если оно подключено к электросети.** Всегда отключайте устройство от электросети перед очисткой, или если Вы его не используете.
- Во избежание поражения электрическим током и возгорания, не погружайте прибор и шнур питания в воду или другие жидкости. Если это произошло, немедленно отключите его от электросети и обратитесь в Сервисный центр для проверки.
- Прибор не предназначен для использования лицами (включая детей) с пониженными физическими, чувственными или умственными способностями или при отсутствии у них опыта или знаний, если они не находятся под контролем или не проинструктированы об использовании прибора лицом, ответственным за их безопасность.
- Дети должны находиться под контролем для недопущения игры с прибором.
- Не оставляйте включенный прибор без присмотра.
- Не используйте принадлежности, не входящие в комплект поставки.
- При повреждении шнура питания его замену, во избежание опасности, должен производить изготовитель или уполномоченный им сервисный центр, или аналогичный квалифицированный персонал.
- Не пытайтесь самостоятельно ремонтировать устройство. При возникновении неполадок обращайтесь в ближайший Сервисный центр.
- Следите, чтобы шнур питания не касался острых кромок и горячих поверхностей.
- Не тяните, не перекручивайте и ни на что не наматывайте шнур питания.
- Не ставьте прибор на горячую газовую или электрическую плиту, не располагайте его поблизости от источников тепла.
- Не прикасайтесь к движущимся частям прибора.
- Будьте осторожны при обращении с насадками – они очень острые.
- Не обрабатывайте очень твердые продукты, такие как лед и кофейные зерна.
- Во избежание поломки электродвигателя, время непрерывной работы должно быть не более 1 минуты.
- Не проталкивайте продукты в горловину пальцами, используйте для этого толкатель. Если это не помогло, выключите и отключите прибор от электросети, разберите его и прочистите забившиеся места.
- Каждый раз после окончания работы убедитесь, что прибор выключен, отключен от электросети и двигатель полностью остановился, прежде чем приступать к разборке устройства.
- Не перегружайте прибор продуктами.
- Не пытайтесь самостоятельно ремонтировать прибор или заменять какие-либо детали. При обнаружении неполадок обращайтесь в ближайший Сервисный центр.
- Если изделие некоторое время находилось при температуре ниже 0°C, перед включением его следует выдержать в комнатных условиях не менее 2 часов.
- Производитель оставляет за собой право без дополнительного уведомления вносить незначительные изменения в конструкцию изделия, кардинально не влияющие на его безопасность, работоспособность и функциональность.

ПОДГОТОВКА К РАБОТЕ

- Все части прибора, которые будут соприкасаться с продуктами (кроме корпуса), вымойте теплой водой с моющим средством.
- Перед подключением прибора к электросети удостоверьтесь, что он выключен.

СБОРКА (РИС. I-III)

- Вставьте нужную насадку-терку в отсек для насадок.
 - Насадка для терки шоколада используется для измельчения не только шоколада, но и орехов.
 - Насадка для шинковки используется для нарезки овощей дольками.
 - Насадки для терки (крупная и мелкая) используются для терки различных овощей и сыра.
- Насадку вставляйте сзади, как показано на рисунке.
- Загрузочную горловину с насадкой вставьте в гнездо на корпусе овощерезки.

- Медленно поверните загрузочную горловину с насадкой против часовой стрелки, пока она не встанет на место.
- Подключите прибор к электросети.
- Подставьте контейнер для продуктов.
- Прибор готов к работе.

РАБОТА

- Вымойте продукты и очистите их от кожуры.
- Нарезьте обрабатываемые продукты небольшими кусками, чтобы они легко проходили в загрузочную горловину.
- Чтобы включить прибор нажмите кнопку включения.
- Продукты подавайте в загрузочную горловину.
- Для подачи продуктов используйте толкатель.
- По окончании работы выключите прибор, нажав на кнопку включения, и отключите прибор от электросети.

РАЗБОРКА

- Выключите овощерезку и удостоверьтесь, что двигатель полностью остановился.
- Отключите прибор от электросети.
- Разборку производите в обратном сборке порядке.

ОЧИСТКА

- Удалите остатки продуктов.
- Вымойте все детали, соприкасавшиеся с продуктами, теплой водой с моющим средством.
- Не применяйте абразивные и хлорсодержащие вещества или органические растворители.
- Не погружайте корпус прибора в воду. Протирайте его влажной тканью.
- Металлические части овощерезки и корпус запрещено мыть в посудомоечной машине.

ХРАНЕНИЕ

- Перед хранением убедитесь, что прибор отключен от электросети и полностью остыл.
- Выполните все требования раздела ОЧИСТКА И УХОД.
- Для удобства храните шнур питания в отсеке для хранения шнура.
- Храните прибор в сухом прохладном месте.

CZ NÁVOD K POUŽITÍ BEZPEČNOSTNÍ POKYNY

- Před prvním použitím zkontrolujte, zda elektrické údaje odpovídají parametrům napájení.
- Spotřebič musí být použit v souladu s aktuálním návodem a pouze v domácnosti. Spotřebič není určen k průmyslovému použití.
- Nepoužívejte venku.
- **Je-li spotřebič zapojen k napájení, nikdy ho nedemontujte!** Vždy odpojte spotřebič ještě před čištěním, nebo pokud se nepoužívá.
- Abyste předešli úrazu elektrickým proudem nebo vzniku požáru, neponořujte spotřebič do vody nebo jiných kapalin. Pokud k tomu dojde, okamžitě ho odpojte od napájení a zkontaktujte servisní centrum, aby zkontrolovalo bezpečnost a správné fungování přístroje.
- Spotřebič nesmí být používán osobami se sníženými fyzickými, sensorickými nebo duševními schopnostmi (včetně dětí) nebo osobami bez dostatečných zkušeností nebo znalostí, bez dohledu nebo poučení osobou zodpovědnou za jejich bezpečnost.
- Nedovolte dětem, aby si se spotřebičem hrály!
- Spuštěný spotřebič nenechávejte bez dozoru.
- Nepoužívejte příslušenství, které není dodané se spotřebičem.
- V případě, že je napájecí kabel poškozený, musí být nahrazen výrobcem nebo autorizovaným servisním centrem nebo podobně zkušeným personálem.
- Nikdy se nepokoušejte spotřebič opravovat sami. V případě selhání kontaktujte nejbližší servisní centrum.
- Nedovolte, aby napájecí kabel přišel do kontaktu s ostrými hranami nebo horkými povrchy.
- Napájecí kabel neohýbejte, neomotávejte kolem jakýchkoli předmětů.
- Spotřebič nevkládejte do plynové trouby, elektrické trouby nebo do blízkosti jakéhokoli zdroje tepla.
- Nedotýkejte se pohyblivých částí spotřebiče.
- Příslušenství je velmi ostré. Během použití buďte opatrní.
- Do spotřebiče nevkládejte tvrdé produkty, např. led nebo kávová zrna.
- Abyste předešli poškození elektrického motoru, nepoužívejte spotřebič déle než 1 minutu.
- Do násypky nikdy nevtlačujte produkty svými prsty! Použijte dodanou zarážku. Pokud to nepomůže, spotřebič vypněte, odpojte ho od napájení, rozeberte a násypku vyčistěte.
- Po každém spuštění, před pokusem o demontáž spotřebiče, se ujistěte, zda je spotřebič vypnutý, odpojte ho od napájení a počkejte, než se motor zcela zastaví.
- Spotřebič nepřeplyňte.
- Nesmíte sami provádět jakékoliv opravy přístroje nebo výměnu součástí. Pokud je to nutno, obraťte se na nejbližší servisní středisko.
- Je-li spotřebič přenesen z oblasti, kde teplota byla nižší než 0 °C, doporučuje se počkat minimálně 2 hodiny při pokojové teplotě a teprve poté spotřebič zapnout.

- Výrobce si vyhrazuje právo provést menší změny v design produktu, které zásadně neovlivní jeho bezpečnost, účinnost a funkčnost, a to bez předchozího oznámení.

PŘÍPRAVA

- Omyjte všechny části spotřebiče, které přijdou do kontaktu s potravinami (s výjimkou krytu) roztokem teplé vody a čisticího prostředku.
- Před zapojením spotřebiče do sítě se ujistěte, zda je vypnutý.

MONTÁŽ (OBR. I-III)

- Do prostoru pro příslušenství vsuňte požadované příslušenství.
 - Příslušenství na sekání čokolády se používá k sekání čokolády a oříšků.
 - Sekací nástavec se používá k sekání zeleniny.
 - Příslušenství pro jemné sekání se používá pro sekání různé zeleniny a sýra.
- Příslušenství zasuňte tak, jak je zobrazeno na obrázku.
- Plnicí násypku zasuňte do otvoru v krytu spotřebiče.
- Otočte plnicí násypkou pomalu proti směru hodinových ručiček tak, aby zacvakla na své místo.
- Spotřebič připojte k napájení.
- Pod spotřebič umístěte nádobu na potraviny.
- Spotřebič je nyní připraven k použití.

PROVOZ

- Produkty omyjte a oloupejte.
- Produkty nakrájejte na malé kousky tak, aby se snadno vešly do plnicí násypky.
- Pro zapnutí spotřebiče stiskněte tlačítko Zap./Vyp.
- Produkty zasuňte do plnicí násypky.
- K zasunutí produktů do násypky použijte zarážku.
- Po použití vypněte spotřebič a odpojte ho od napájení.

DEMONTÁŽ

- Spotřebič vypněte a ujistěte se, zda se motor zcela zastavil.
- Spotřebič odpojte od napájení.
- Při montáži postupujte v obráceném pořadí.

ČIŠTĚNÍ

- Odstraňte zbytkové produkty.
- Omyjte všechny části spotřebiče, které přijdou do kontaktu s potravinami, teplou vodou a čisticím prostředkem.
- K čištění nikdy nepoužívejte látky obsahující chlór, abraziva nebo organická rozpouštědla.
- Kryt neponořujte do vody. Otřete ho navlhčeným hadříkem.
- Nemyjte kovové části a kryt spotřebiče v myčce.

SKLADOVÁNÍ

- Před skladováním se ujistěte, zda je spotřebič odpojený od zdroje napájení a zda vychladl.
- Provedte všechny části popsané v části "ČIŠTĚNÍ A ÚDRŽBA".
- Napájecí kabel skladujte v prostoru na napájecí kabel.
- Spotřebič skladujte na suchém a chladném místě.

BG РЪКОВОДСТВО ЗА ЕКСПЛОАТАЦИЯ

ПРАВИЛА ЗА БЕЗОПАСНОСТ

- Преди да използвате уреда за пръв път проверете, дали техническите характеристики, посочени върху изделието, отговарят на параметрите на електрическата мрежа.
- Използвайте уреда само за домакински нужди в съответствие с даденото Ръководство за експлоатация. Уредът не е за промишлено ползване.
- За използване само в помещения.
- **Забранява се разглобяването на устройството, ако е включено към електрическата мрежа.** Винаги изключвайте уреда от контакта преди почистването му, или ако не го ползвате.
- С цел предотвратяване на токов удар, не потапяйте уреда във вода или други течности. Ако това се е случило веднага изключете уреда от контакта и се обърнете към Сервизния център за проверка.
- Не е предназначен за ползване от лица (включително и деца) с понижени физически, сетивни или умствени способности или при липсата у тях на опитности или знания, ако те не се намират под контрол или инструктирани за експлоатация на уреда от лице, отговарящо за тяхната безопасност.
- Децата да се намират под контрол, с цел забраняване на игри с уреда.
- Не оставяйте включения уред без надзор.
- Не ползвайте принадлежности, които не влизат в комплекта от поставката.
- При повреда на хранващия кабел, с цел предотвратяване на опасност, сменете го при производителя или в упълномощения от него сервизен център или аналогичен квалифициран персонал.
- Не ремонтирайте самостоятелно устройството. При възникване на неизправности се обърнете към най-близкия Сервизен център.
- Следете, хранващият кабел да не допира остри ръбове или горещи повърхности.
- Не дърпайте хранващия кабел, не го усуквайте или намотавайте около устройството.
- Не слагайте уреда върху гореща газова или електрическа печка, не го намествайте близо до източници на топлина.

- Не докосвайте движещите се части на уреда.
- Бъдете особено внимателни при работа с приставките – те са много остри.
- Не обработвайте много твърди продукти, такива като лед и кафени зърна.
- С цел предотвратяване прегряване на двигателя непрекъснат режим на работа трябва да не надвишава 1 минута.
- Не пробутвайте продуктите в гърлото с пръсти, за тази цел ползвайте блъскача. Ако това не помага, изключете уреда от електрическата мрежа, разглобете го и почистете местата, които са се запушили.
- Всеки път след приключване на работа и преди да започвате разглобяване на устройството, уверете се, че уредът е изключен, щепселът е изваден от контакта и двигателят е спрял напълно.
- Не претоварвайте уреда с продукти.
- Не поправяйте уреда самостоятелно. За отстраняване на повреди се обърнете в най-близкия сервизен център.
- Ако изделието някое време се е намирало при температура под 0°C, преди да го включвате, оставете го на стайна температура не по-малко от 2 часа.
- Производителят си запазва правото без допълнително уведомяване да внася незначителни промени в конструкцията на уреда, които кардинално не влияят върху безопасността, работоспособността и функционалността му.

ПОДГОТОВКА ЗА РАБОТА

- Всички части на уреда, които ще имат допир до продуктите (освен корпуса), измийте с топла вода и миялен препарат.
- Преди да включвате уреда към електрическата мрежа, уверете се, че той е изключен.

СГЛОБЯВАНЕ (ФИГУРА I-III)

- Поставете нужната приставка-ренде в гнездото за приставки.
 - Приставката за рендосване на шоколад се използва за смилане не само на шоколад, а и за ядки.
 - Приставката за ситно нарязване се използва за нарязване на зеленчуци на резани.
 - Приставката за рендосване (едра и дребна) се използва за рендосване на различни зеленчуци и кашкавал.
- Приставката се поставя отзад, както е посочено на рисунката.
- Гърлото с приставката сложете в гнездото на корпуса на чопъра.
- Бавно завъртете гърлото с приставката срещу посоката на часовниковата стрелка, докато то ще застане на местото си.
- Включете уреда към електрическата мрежа.
- Сложете контейнера за продукти.
- Уредът е готов за работа.

РАБОТА

- Измийте и обелете продуктите.
- Нарезжете обработваните продукти на малки парчета, така, че те лесно да влизат в гърлото.
- За да включите уреда, натиснете бутона за включване.
- Продуктите слагайте чрез гърлото.
- За подаване на продуктите ползвайте блъскача.
- След приключване на работа, изключете уреда, като натиснете бутона за включване и изключете уреда от електрическата мрежа.

РАЗГЛОБЯВАНЕ

- Изключете чопъра и се уверете, че двигателят напълно е спрял.
- Изключете уреда от електрическата мрежа.
- Разглобяването осъществявайте в обратния на сглобяването ред.

ПОЧИСТВАНЕ

- Отстранете остатъци от продуктите.
- Измийте всичките детайли, които имат допир до продуктите, с топла вода и миялен препарат.
- Не ползвайте абразивни и хлор съдържащи вещества или органични разреждатели.
- Не потапяйте корпуса на уреда във вода. Забърсвайте го с влажен парцел.
- Металните части на чопъра и корпуса му не трябва да се мият в съдомиялна машина.

СЪХРАНЯВАНЕ

- Преди прибиране на уреда проверете дали той е изключен от електрическата мрежа и е изстинал напълно.
- Изпълнявайте всички изисквания от раздел ПОЧИСТВАНЕ И ПОДДРЪЖКА.
- За повече удобства съхранявайте захранващия кабел в специалното място за съхраняване на кабела.
- Съхранявайте уреда на сухо и прохладно място.

UA ІНСТРУКЦІЯ З ЕКСПЛУАТАЦІЇ

- Шановний покупець! Ми вдячні Вам за придбання продукції торговельної марки SCARLETT та довіру до нашої компанії. SCARLETT гарантує високу якість та надійну роботу своєї продукції за умови дотримання технічних вимог, вказаних в посібнику з експлуатації.
- Термін служби виробу торгової марки SCARLETT у разі експлуатації продукції в межах побутових потреб та дотримання правил користування, наведених в посібнику з експлуатації, складає 2 (два) роки з дня передачі виробу користувачеві. Виробник звертає увагу користувачів, що у разі дотримання цих умов, термін служби виробу може значно перевищити вказаний виробником строк.

МІРИ БЕЗПЕКИ

- Перед першим увімкненням перевірте, чи відповідають технічні характеристики, що вказані на виробі, параметрам електромережі.
- Використовувати тільки в побутових цілях згідно з цим Посібником з експлуатації. Прилад не призначений для промислового застосування.
- Не використовувати поза межами приміщень.
- **Забороняється розбирати прилад, якщо він увімкнений в електромережу.** Завжди вимикайте прилад з електромережі перед очищенням або, якщо Ви його не використовуєте.
- З метою запобігання ураження електричним струмом та займання, не занурюйте прилад та кабель живлення у воду або іншу рідину. Якщо це сталося, негайно вимкніть його з електромережі та зверніться до Сервісного центру для перевірки.
- Прилад не призначений для використання особами (дітьми включно) із обмеженими фізичними, чуттєвими або розумовими здібностями або у разі відсутності в них опиту або знань, якщо вони не знаходяться під контролем або не проінструктовані про використання приладу особою, що відповідальна за їхню безпеку.
- Діти повинні знаходитися під контролем для недопущення гри з приладом.
- Не залишайте увімкненим прилад без нагляду.
- Не використовуйте приналежності, що не входять до комплекту поставки.
- У разі пошкодження кабелю живлення його заміну, з метою запобігання небезпеки, повинен виконувати виробник або уповноважений ним сервісний центр, або аналогічний кваліфікований персонал.
- Не намагайтеся самостійно ремонтувати пристрій. У разі виникнення неполадок звертайтеся до найближчого Сервісного центру.
- Слідкуйте, щоб кабель живлення не торкався гострих країв та гарячих поверхонь.
- Не тягніть, не перекручуйте та ні на що не намотуйте кабель живлення.
- Не ставте прилад на гарячу газову або електричну плиту, не розташовуйте його поблизу джерела тепла.
- Не торкайтеся рухомих частин приладу.
- Будьте обережні під час користування насадками – вони дуже гострі.
- Не обробляйте дуже тверді продукти, такі як лід та кавові зерна.
- З метою запобігання пошкодження електродвигуна, час безперервної роботи повинен бути не більше 1 хвилини.
- Не проштовхуйте продукти в горловину пальцями, використовуйте для цього штовхач. Якщо це не допомагає, вимкніть та від'єднайте прилад від електромережі, розберіть його та прочистіть місця, що забилися.
- Кожного разу після закінчення роботи переконайтеся, що прилад вимкнений, від'єднаний від електромережі та двигун повністю зупинився, перш ніж приступати до розбирання пристрою.
- Не перевантажуйте прилад продуктами.
- Не намагайтеся самостійно ремонтувати прилад або замінювати які-небудь деталі. При виявленні неполадок звертайтеся в найближчий Сервісний центр.
- Якщо виріб деякий час знаходився за температури нижче 0°C, перед увімкненням його слід витримати в кімнатних умовах не менше 2 годин.
- Виробник залишає за собою право без додаткового повідомлення вносити незначні зміни до конструкції виробу, що кардинально не впливають на його безпечність, працездатність та функціональність.

ПІДГОТОВКА ДО РОБОТИ

- Всі частини приладу, які будуть торкатися продуктів (крім корпусу), вимийте теплою водою з м'яким засобом.
- Перед увімкненням приладу в електромережу переконайтеся, що він вимкнений.

ЗБОРКА (МАЛ. I-III)

- Вставте потрібну насадку-тертку в відсік для насадок.
 - Насадка для тертя шоколаду використовується для подрібнення не тільки шоколаду, але й горіхів.
 - Насадка для шаткування використовується для нарізання овочів дольками.
 - Насадки для тертя (з великими отворами та дрібними) використовується для тертя різних овочів та сиру.
- Насадку вставляйте ззаду, як показано на малюнку.
- Завантажувальну горловину з насадкою вставте в гніздо на корпусі овочерізки.
- Повільно поверніть завантажувальну горловину з насадкою проти годинникової стрілки, поки вона не встане на місце.
- Увімкніть прилад у електромережу.
- Підкладіть контейнер для продуктів.
- Прилад готовий до роботи.

РОБОТА

- Вимийте продукти та очистіть їх від шкірки.

- Наріжте продукти, що оброблятимуться, невеликими шматками, щоб вони легко проходили у завантажувальну горловину.
- Щоб увімкнути прилад натисніть кнопку увімкнення.
- Продукти подавайте в завантажувальну горловину.
- Для подачі продуктів використовуйте штовхач.
- Після закінчення роботи вимкніть прилад, натиснувши на кнопку увімкнення та вимкніть прилад з електромережі.

РОЗБИРАННЯ

- Вимкніть овочерізку та переконайтеся, що двигун повністю зупинився.
- Вимкніть прилад з електромережі.
- Розбирайте прилад у зворотному від зборки порядку.

ОЧИЩЕННЯ

- Видаліть залишки продуктів.
- Вимийте всі деталі, що контактують з продуктами, теплою водою з миючим засобом.
- Не застосовуйте абразивні засоби та такі, що містять хлор, або органічні розчинники.
- Не занурюйте корпус приладу в воду. Протирайте його вологою тканиною.
- Металічні частини овочерізки та корпус заборонено мити в посудомийній машині.

ЗБЕРІГАННЯ

- Перед зберіганням переконайтеся, що прилад вимкнений з електромережі та повністю охолонув.
- Виконайте всі вимоги розділу ОЧИЩЕННЯ ТА ДОГЛЯД.
- Для зручності зберігайте кабель живлення у відсіку для зберігання кабелю.
- Зберігайте прилад в сухому прохолодному місці.

SCG УПУТСТВО ЗА РУКОВАЊЕ СИГУРНОСНЕ МЕРЕ

- Пре прве употребе проверите да ли су електричне спецификације у складу с параметрима мреже.
- Овај апарат треба користити само у складу са приложеним Упутством и искључиво за кућне потребе. Није намењен за индустријску употребу.
- Немојте га користити напољу.
- **Апарат никада немојте растављати када је укључен у струју!** Апарат обавезно искључите пре чишћења или када га не користите.
- Да бисте спречили струјни удар или пожар, немојте потапати апарат или кабл у воду или друге течности. Ако се то деси, одмах га искључите из струје и позовите сервис који ће проверити да ли је апарат безбедан и исправан.
- Апарат не треба да користе особе са смањеним физичким, чулним или менталним способностима (укључујући и децу), као и особе које немају довољно вештина и знања, без надзора или упутстава од стране особе задужене за њихову безбедност.
- Немојте допустити деци да се играју са апаратом!
- Апарат који ради немојте остављати без надзора.
- Немојте користити додатни прибор који није испоручен заједно са апаратом.
- Ако је кабл оштећен, треба да га замени произвођач или сервис којег је овластио произвођач, или слично квалификовано особље.
- Овај апарат никада не покушавајте сами да поправите. У случају квара, обратите се најближем сервису.
- Пазите да кабл не дође у дотицај са оштрим ивицама или врућим површинама.
- Кабл немојте да вучете, увијате или обавијате око предмета.
- Апарат немојте стављати на шпорет на гас, електричну пећницу нити на било који други извор топлоте.
- Немојте додиривати покретне делове апарата.
- Ови додаци су веома оштри! Будите пажљиви током употребе.
- У апарат немојте стављати чврсте производе као што су лед или зрна кафе.
- Да не бисте оштетили електро-мотор, немојте непрестано користити апарат дуже од 1 минута.
- Производе никада не гурајте прстима у отвор! Користите приложени потискивач. Ако то не помогне, искључите апарат, искључите га из струје, раставите и очистите загушене делове.
- Сваки пут након употребе, а пре него што покушате да раставите апарат, проверите да ли је искључен, да ли је искључен из струје и да ли се мотор потпуно зауставио.
- Апарат немојте да преоптеретите производима.
- Не покушавајте самостално поправити уређај или заменити његове поједине делове. Ако се појаве проблеми, јавите се у најближи сервиски центар.
- Ако апарат донесете из просторије где је температура била нижа од 0 °С, препоручљиво је да га оставите да најмање 2 сата стоји на собној температури пре него што га укључите.
- Произвођач задржава право да без претходне најаве направи мање измене у изгледу производа које не утичу битно на његову безбедност, ефикасност и функционалност.

ПРИПРЕМА

- Топлом водом и детерџентом оперите све делове апарата који долазе у дотицај с храном (изуев кућишта).
- Проверите да ли је апарат искључен пре него што прикључите на напајање.

СКЛАПАЊЕ (СЛ. I-III)

- Потребни прибор ставите у преграду за прибор.
 - Додатак за рендање чоколаде служи за рендање чоколаде и орашастих плодова.
 - Додатак за сечење служи за сечење и резање поврћа.
 - Додаци за фино и грубо рендање служе за рендање разних врста поврћа и сира.
- Поставите додатак од назад, како је приказано на слици.
- Поставите отвор за пуњење са додатком на прикључни део кућишта апарата.
- Отвор за пуњење са додатком полако окрећите у смеру супротном од кретања казальке на сату док не налегне на своје место.
- Прикључите апарат на напајање.
- Испод апарата ставите посуду за храну.
- Апарат је сада спреман за употребу.

РАД

- Оперите и ољуштите производе.
- Исеците производе на мање комаде који ће лако стати у отвор за пуњење.
- Притисните дугме за укљ/искљ. да бисте укључили апарат.
- Гурајте производе у отвор за пуњење.
- Користите потискивач за убацивање производа у отвор за пуњење.
- Након рада искључите апарат користећи исто дугме и извуците утикач из утичнице.

РАСТАВЉАЊЕ

- Искључите апарат и проверите да ли се мотор потпуно зауставио.
- Апарат искључите из струје.
- Извршите растављање обрнутим редоследом у односу на састављање.

ЧИШЋЕЊЕ

- Уклоните остатке производа.
- Топлом водом и детерџентом оперите све делове апарата који су били у додицају с храном.
- За чишћење никада немојте користити супстанце које садрже хлор, абразиве или органске раствараче.
- Кућиште немојте потапати у воду. Пребришите га влажном крпом.
- Металне делове и кућиште немојте прати у машини за прање посуђа.

ЧУВАЊЕ

- Пре одлагања прекините напајање апарата и оставите га да се охлади.
- Спроведите све поступке описане у одељку „ЧИШЋЕЊЕ И ОДРЖАВАЊЕ“.
- Кабл ставите у предвиђену преграду ради погодног чувања.
- Апарат држите на хладном и сувом месту.

EST KASUTAMISJUHEND

OHUTUSNÕUANDED

- Kontrollige enne esmakordset kasutuselevõttu, kas seadme elektriandmed vastavad teie elamu vooluvõrgu andmetele.
- Seadet tohib kasutada ainult vastavalt käesoleva juhendi juhiste ja ainult koduses majapidamises. Seade ei ole ette nähtud tööstusliku kasutamise jaoks.
- Ärge kasutage välitingimustes.
- **Ärge üritage vooluvõrku ühendatud seadet koost lahti võtta!** Lülitage enne puhastamist ja mittekasutamise ajaks seade alati välja.
- Elektrilöögi või tulekahju ennetamiseks ärge kastke seadet ega selle toitejuhet vette või mõne muu vedeliku sisse. Kui see juhtub kogemata, lahutage seade viivitamatult vooluvõrgust ja võtke ühendust teeninduspunktiga, et lasta kontrollida seadme ohutust ja funktsionaalsust.
- Seadet ei tohi kasutada isikud, kelle füüsilised, sensoorsed või vaimsed võimed on piiratud (sealhulgas ka lapsed) või isikud, kelle oskused või teadmised on ebapiisavad, kui nende ohutuse eest vastutav nende järel ei valva või neid ei juhenda.
- Ärge laske lastel seadmega mängida!
- Ärge jätke töötavat seadet järelvalveta.
- Ärge kasutage tarvikuid, mis pole seadmega kaasas.
- Kahjustatud toitejuhtme peab vahetama tootja või tootja poolt volitatud teeninduspunkt või vastavaid oskusi omav spetsialist.
- Ärge üritage seadet ise parandada. Pöörduge rikete korral lähimasse teeninduspunkti.
- Ärge laske toitejuhtmel kokku puutuda teravate servade või kuumade pindadega.
- Ärge tõmmake, keerake või mähkige toitejuhet ümber esemete.
- Ärge asetage seadet gaasipliidile, elektriahjule või mõne muu kuumaallika lähedusse.
- Ärge puudutage seadme liikuvaid osi.
- Tarvikud on väga teravad! Olge kasutamisel ettevaatlik.
- Ärge pange seadmesse kõvasid toiduained, nt jää või kohvioad.
- Elektrimootori kahjustuste vältimiseks ärge kasutage seadet järjest üle 1 minuti.
- Ärge kasutage toiduainete lehtrisse lükkamiseks sõrmi! Kasutage kaasasolevat lükkurit. Kui sellest pole abi, lülitage seade välja, lahutage vooluvõrgust ja eemaldage ummistus.

- Kontrollige iga kord pärast kasutamist, enne kui üritate seadet koost lahti võtta, kas see on välja lülitatud, vooluvõrgust lahutatud ja kas mootor on täielikult seiskunud.
- Ärge pange seadmesse liiga palju toiduaineid.
- Ärge püüdke antud seadet iseseisvalt remontida. Vea kõrvaldamiseks pöörduge lähima teeninduskeskuse poole.
- Kui te toote seadme kohast, kus temperatuur oli alla 0 °C, siis on mõistlik lasta seadmel enne sisselülitamist vähemalt 2 tundi toatemperatuuril seista.
- Tootja jätab endale õiguse teha eelneva etteteatamiseta toote disainis väikeseid muudatusi, kui need ei mõjuta olulisel määral selle ohutust, efektiivsust ja funktsionaalsust.

ETTEVALMISTAMINE

- Peske sooja vee ja pesuvahendiga kõiki seadme osasid (välja arvatud korpus), mis puutuvad toiduga kokku.
- Kontrollige enne seadme vooluvõrku ühendamist, kas see on välja lülitatud.

KOKKUPANEK (JONISED I-III)

- Pange vajalik tarvik hoidikusse.
 - Šokolaadiriivi kasutatakse šokolaadi ja pähklite riivimiseks.
 - Tükeldajat kasutatakse köögiviljade tükeldamiseks.
 - Peenikest ja jämedat riivi kasutatakse erinevate köögiviljade ja juustu riivimiseks.
- Sisestage tarvik tagantpoolt, nii nagu joonisel näidatud.
- Sisestage etteandmislehter koos tarvikuga korpusel olevasse pesasse.
- Keerake etteandmisletrit koos tarvikuga aeglaselt vastupäeva, kuni see kinnitub.
- Ühendage seade vooluvõrku.
- Asetage toiduanum seadme alla.
- Seade on nüüd kasutamiseks valmis.

KASUTAMINE

- Peske ja koorige toiduained.
- Lõigake toiduained väikesteks tükkideks, et need mahuksid raskusteta etteandmislehterisse.
- Vajutage On/Off nuppu, et seade sisse lülitada.
- Lükake toiduained etteandmislehterisse.
- Kasutage toiduainete etteandmislehterisse lükkamiseks lükkurit.
- Lülitage seade pärast kasutamist samast nupust välja ja lahutage vooluvõrgust.

LAHTIVÕTMINE

- Lülitage seade välja ja kontrollige, kas mootor on täielikult seiskunud.
- Lahutage seade vooluvõrgust.
- Võtke seade lahti vastupidises järjekorras.

PUHASTAMINE

- Eemaldage toiduainete jäägid.
- Peske sooja vee ja pesuvahendiga kõiki seadme osasid, mis puutusid toiduga kokku.
- Ärge kasutage aineid, mis sisaldavad kloori, abrasiive või orgaanilisi lahusteid.
- Ärge kastke korpust vette. Pühkige niiske lapiga.
- Ärge peske metallosi ega seadme korpust nõudepesumasinas.

HOIDMINE

- Veenduge enne hoiukohta asetamist, kas seade on vooluvõrgust lahutatud ja maha jahtunud.
- Tehke läbi kõik punktis „PUHASTAMINE JA HOOLDUS“ kirjeldatud töösammud.
- Pange toitejuhe selleks ettenähtud mugavasse hoiukohta.
- Hoidke seadet jahedas ja kuivas kohas.

LV LIETOŠANAS INSTRUKCIJA DROŠĪBAS NOTEIKUMI

- Pirms pirmās ieslēgšanas pārbaudiet, vai izstrādājuma tehniskie parametri, kas norādīti uz uzlīmes, atbilst elektrotīkla parametriem.
- Izmantot tikai sadzīves vajadzībām saskaņā ar šo Lietošanas instrukciju. Ierīce nav paredzēta ražošanas vajadzībām.
- Neizmantojiet ārpus telpām.
- **Aizliegts izjaukt ierīci, ja tā ir pievienota elektrotīklam.** Vienmēr atvienojiet ierīci no elektrotīkla pirms tīrīšanas vai ja tā netiek izmantota.
- Lai izvairītos no elektrostrāvas trieciena un aizdegšanās, nemērciet ierīci vai barošanas vadu ūdenī vai citos šķidrumos. Ja tas ir noticis, nekavējoties atvienojiet to no elektrotīkla un griezieties servisa centrā pārbaudei.
- Ierīce nav paredzēta izmantošanai personām (ieskaitot bērnus) ar pazeminātām fiziskām, emocionālām vai intelektuālām spējām vai personām bez dzīves pieredzes vai zināšanām, ja viņas nekontrolē vai neinstruē ierīces lietošanā persona, kas atbild par viņu drošību.
- Bērni ir jākontrolē, lai nepieļautu spēlēšanos ar ierīci.
- Neatstājiet ieslēgtu ierīci bez uzraudzības.
- Neizmantojiet piederumus, kas neietilpst piegādes komplektā.
- Barošanas vada bojājuma gadījumā, drošības pēc, tā nomaiņa jāuztic ražotājam vai tā pilnvarotam Servisa centram, vai arī analogiskam kvalificētam personālam.
- Nemēģiniet pastāvīgi remontēt ierīci. Ja rodas ierīces darbības traucējumi, griezieties tuvākajā Servisa centrā.

- Sekojiet, lai barošanas vads nepieskartos asām malām un karstām virsmām.
- Nevelciet, nepārgrieziet un ne uz kā neuztiniet barošanas vadu.
- Nenovietojiet ierīci uz karstas gāzes plīts vai elektriskās plīts, kā arī siltuma avotu tuvumā.
- Nepieskarieties rotējošām ierīces daļām.
- Esiet piesardzīgi, izmantojot uzliktņus, jo tie ir ļoti asi.
- Neapstrādājiet ļoti cietus produktus, tādus kā ledus un kafijas pupiņas.
- Lai izvairītos no elektromotora bojājuma, nepārtrauktas darbības laiks nedrīkst būt ilgāks par 1 minūti.
- Nestumiet produktus iepildīšanas atverē ar pirkstiem, izmantojiet šim nolūkam bīdņi. Ja tas nepalīdz, izslēdziet un atvienojiet ierīci no elektrotīkla, izjauciet to un iztīriet aizsērējušās vietas.
- Katru reizi beidzot darbu, pirms sākt ierīces izjaukšanu, pārlicinieties, ka ierīce ir izslēgta, atvienota no elektrotīkla un motors ir pilnībā apstājies.
- Nepārslogojiet ierīci ar produktiem.
- Necentieties patstāvīgi labot ierīci vai nomainīt jebkādas detaļas. Ierīces bojājuma gadījumā dodieties uz tuvāko Servisa centru.
- Ja izstrādājums kādu laiku ir atradies temperatūrā zem 0°C, pirms ieslēgšanas tas ir jāpatur istabas temperatūrā ne mazāk kā 2 stundas.
- Ražotājs patur sev tiesības bez papildu paziņojuma izdarīt izstrādājuma konstrukcijā nelielas izmaiņas, kas kardināli neietekmē tā drošību, darbību un funkcionalitāti.

SAGATAVOŠANA DARBAM

- Visas ierīces daļas, kuras saskarsies ar produktiem (izņemot korpusu), nomazgājiet ar siltu ūdeni un mazgāšanas līdzekli.
- Pirms pievienot ierīci elektrotīklam pārlicinieties, ka tā ir izslēgta.

SALIKŠANA (Att. I-III)

- Ievietojiet vajadzīgo uzliktņi - rīvi uzliktņu nodalījumā.
 - Uzliktņi šokolādes rīvēšanai izmanto ne tikai šokolādes, bet arī riekstu smalcināšanai.
 - Šķēlēšanas uzliktņi izmanto dārzeņu griešanai šķēlēs.
 - Rīvēšanas uzliktņus (rupjo un smalko) izmanto dažādu dārzeņu un siera rīvēšanai.
- Uzliktņi ievietojiet no mugurpuses, kā parādīts attēlā.
- Iepildīšanas atveri ar uzliktņi ievietojiet ligzdā uz ierīces korpusa.
- Lēni pagrieziet iepildīšanas atveri ar uzliktņi pretēji pulksteņrādītāja virzienam, kamēr tā nostāsies vietā.
- Pievienojiet ierīci elektrotīklam.
- Palieciet apakšā produktu konteineru.
- Ierīce gatava darbam.

DARBĪBA

- Nomazgājiet produktus un nomizojiet tos.
- Sagrieziet apstrādei paredzētos produktus nelielos gabaliņos, lai tos varētu viegli ievietot iepildīšanas atverē.
- Lai ieslēgtu ierīci, piespiediet ieslēgšanas pogu.
- Produktus padodiet iepildīšanas atverē.
- Produktu padevei izmantojiet bīdņi.
- Beidzot darbu, izslēdziet ierīci, piespiežot ieslēgšanas pogu, un atvienojiet ierīci no elektrotīkla.

IZJAUKŠANA

- Izslēdziet dārzeņu griešanas ierīci un pārlicinieties, ka motors ir pilnīgi apstājies.
- Atvienojiet ierīci no elektrotīkla.
- Izjaukšanu veiciet salikšanai pretējā secībā.

TĪRĪŠANA

- Atbrīvojiet ierīci no produktu atlikumiem.
- Nomazgājiet visas daļas, kas saskaras ar produktiem, ar siltu ūdeni un mazgāšanas līdzekli.
- Neizmantojiet abrazīvās un hloru saturošās vielas vai organiskos šķīdinātājus.
- Nemērciet ierīces korpusu ūdenī. Noslaukiet to ar mitru audumu.
- Dārzeņu griešanas ierīces metāla daļas un korpusu aizliegts mazgāt trauku mazgāšanas mašīnā.

GLABĀŠANA

- Pirms glabāšanas pārlicinieties, ka ierīce ir atvienota no elektrotīkla un pilnībā atdzisusi.
- Izpildiet visus sadaļas TĪRĪŠANA UN APKOPE norādījumus.
- Ērtībai glabājiet barošanas vadu vada glabāšanas nodalījumā.
- Glabājiet ierīci sausā vēsā vietā.

📖 VARTOTOJO INSTRUKCIJA SAUGUMO PRIEMONĒS

- Prieš ijjungiant, patikrinkite, ar gaminys atitinka nurodytas techninės charakteristikos, elektros maitinimo tinklo parametrus.
- Naudokite tik būtini tikslais pagal šio eksploataavimo vadovo nurodymus. Prietaisas nėra skirtas naudoti pramonėje.
- Nenaudokite lauke.
- **Draudžiama išmontuoti prietaisą, jei jis ijjungtas į maitinimo tinklą.** Prieš valant arba nenaudojant, prietaisą visada išjunkite iš maitinimo tinklo.

- Siekiant išvengti elektros smūgio ir gaisro, prietaiso ir maitinimo laido nedėkite į vandenį ar kitą skystį. Tai įvykus, nedelsiant išjunkite jį iš maitinimo tinklo ir kreipkitės į Techninės priežiūros centrą, kad patikrintų.
- Prietaisu negali naudotis mažesnėmis fizinėmis, jautros ar protinėmis galiomis pasižymintys asmenys (įskaitant vaikus) arba jei jie neturi patirties ar žinių, jų nekontroliuoja ar neinstruktavo, kaip naudoti šį prietaisą, už jų saugumą atsakingi asmenys.
- Prižiūrėkite, kad vaikai nežaistų su šiuo prietaisu.
- Nepalikite įjungto prietaiso be priežiūros.
- Nesinaudokite priedais, kurie neįeina į pateiktą komplektą.
- Pažeidus maitinimo laidą, siekiant išvengti pavojų, jį pakeisti privalo gamintojas arba įgaliota buitinės technikos remonto tarnyba ar kvalifikuotas darbuotojas.
- Nesistenkite savarankiškai remontuoti prietaiso. Atsiradus gedimui, kreipkitės į artimiausią techninės priežiūros centrą.
- Stebėkite, kad maitinimo laidas neliestų aštrių kraštų ir karštų paviršių.
- Netempkite, nepersukite ir ant jokio daikto nevyniokite maitinimo laido.
- Nedėkite prietaiso ant karštos dujinės ar elektros plytelės, nestatykite jo arti šilumos šaltinių.
- Nesilieskite prie judančiųjų prietaiso dalių.
- Būkite atsargūs naudodami antgalius - jie labai aštrūs.
- Nenaudokite labai tvirtiems produktams, tokiems kaip ledas ar kavos pupelės.
- Vengiant elektros variklio gedimų, nepertraukiama eksploatacija neturėtų viršyti daugiau nei 1 min.
- Nestumkite produktų į angą pirštais, naudokite stūmiklį. Jei tai nepadeda, išjunkite prietaisą ir iš maitinimo tinklo ištraukite laidą, išardykite ir išvalykite užsikimšusią vietą.
- Prieš išardant prietaisą, kiekvieną kartą baigę darbą, įsitinkite, kad prietaisas išjungtas iš maitinimo tinklas ir variklis pilnai sustojo.
- Neperkraudkite prietaiso produktais.
- Nebandykite savarankiškai remontuoti prietaiso arba keisti jo detalių. Atsiradus gedimams kreipkitės į artimiausią Serviso centrą.
- Jei gaminys tam tikrą laiką buvo laikomas žemesnėje nei 0°C aplinkoje, prieš įjungiant, jį reikėtų palaikyti kambario sąlygomis ne mažiau 2 val.
- Gamintojas pasilieka teisę, iš anksto neįspėjęs, nežymiai keisti gaminio konstrukciją, kuri neturi didelės įtakos prietaiso saugumui, eksploataavimo efektyvumui ir funkcionalumui.

PASIRENGIMAS DARBUI

- Visas prietaiso dalis, kurios liečiasi su produktu (išskyrus korpusą), išplaukite šiltu vandeniu ir valymo priemonėmis.
- Prieš įjungiant prietaisą į elektros tinklą, įsitinkite, kad jis išjungtas.

SURINKIMAS (PAV. I-III)

- Į antgalių skyrių įdėkite reikiamą antgalį-trintuvę.
 - Šokolado smulkinimo antgalis naudojamas smulkinti ne tik šokoladą, bet ir riešutus.
 - Pjaustymo antgalis naudojamas pjaustyti daržoves grežinėliais.
 - Antgaliai trintuvės (stambioji ir smulkioji) naudojama smulkinti įvairius vaisius ir sūrį.
- Antgalį įdėkite iš galo, kaip parodyta paveikslėlyje.
- Įkrovimo angos detalę su antgaliu įstatykite į daržovių pajustyklės korpuso lizdą.
- Lėtai pasukite įkrovimo angą su antgaliu prieš laikrodžio rodyklę, kol ji neatsistos į vietą.
- Prijunkite prietaisą prie maitinimo tinklo.
- Padėkite produktams skirtą talpą.
- Prietaisas paruoštas darbui.

NAUDOJIMAS

- Nuplaukite produktus ir pašalinkite jų žievelę.
- Supjaustykite apdorojamus produktus nedideliais kubeliais, kad jie lengvai praeitų per įkrovimo angą.
- Norint įjungti prietaisą, paspauskite įjungimo mygtuką.
- Produktus dėkite į įkrovimo angą.
- Produktus stumkite stūmikliu.
- Baigus darbą, prietaisą išjunkite paspausdinami įjungimo mygtuką, ir išjunkite prietaisą iš elektros maitinimo tinklo.

IŠMONTAVIMAS:

- Išjunkite daržovių pjaustyklę ir įsitinkite, kad variklis pilnai sustotų.
- Išjunkite prietaisą iš maitinimo tinklo.
- Išmontuokite priešinga sumontavimui tvarka.

VALYMAS

- Pašalinkite produkto likučius.
- Šiltu vandeniu ir valymo priemonėmis išplaukite visas su produktais susiliečiančias detales
- Nenaudokite abrazyvinių ir chloro sudėtyje turinčių medžiagų ar organinių tirpiklių.
- Nepanardinkite prietaiso korpuso į vandenį. Nuvalykite jį drėgnu audiniu.
- Metalinių daržovių pjaustyklės dalių ir korpuso negalima plauti indaplovėse.

SAUGOJIMAS

- Prieš saugant, įsitinkite, kad prietaisas išjungtas iš maitinimo tinklo ir visiškai atvėso.
- Atlikite visus „VALYMO IR PRIEŽIŪROS“ skyriaus reikalavimus.
- Kad būtų patogiau, maitinimo laidą laikykite jo saugojimo skyriuje.

- Prietaisą saugokite vėsioje vietoje.

H HASZNALATI UTASÍTÁS **FONTOS BIZTONSÁGI INTÉZKEDÉSEK**

- Első használat előtt ellenőrizze, hogy megfelelnek-e a termék műszaki adatai az elektromos hálózat paramétereinek.
- Kizárólag háztartási célokra használandó, az adott használati útmutató előírásainak megfelelően. A készülék nem alkalmas ipari alkalmazásra.
- Szabadban használni tilos.
- **Az áramosított készüléket szétszerelni tilos.** Tisztítás előtt vagy használaton kívül mindig húzza ki a készüléket az elektromos hálózathoz.
- Áramütés és tüzeset elkerülése érdekében ne merítse a készüléket vagy a vezetékét vízbe, vagy egyéb folyadékba. Ha ez megtörtént, nyomban áramtalanítsa a készüléket és lépjen kapcsolatba a szervizközponttal működésellenőrzés céljából.
- A készüléket ne használják elégtelen fizikai, érzéki vagy mentális képességű személyek (beleértve a gyerekeket is), illetve tapasztalattal vagy ismerettel nem rendelkező személyek ellenőrzés nélkül, illetve, ha nem részesültek kioktatásban a készülék használatáról a biztonságukért felelős személy által.
- Tartsa a gyermekeket felügyelet alatt a készülékkel való játszás elkerülése érdekében.
- Ne hagyja a készüléket felügyelet nélkül.
- Ne használjon olyan tartozékot, amelyet a készlet nem tartalmaz.
- Az elektromos vezeték megkárosodásakor a kockázatok elkerülése érdekében a cseréjét végeztesse a gyártóval vagy az általa meghatalmazott szervizközponttal, ill. hasonló képzettséggel rendelkező személyzettel.
- Ne próbálkozzon önállóan megjavítani a készüléket. Meghibásodás esetén forduljon a legközelebbi szervizbe.
- Figyeljen oda, hogy az elektromos vezeték ne érintkezzen éles szélékkel és forró felületekkel.
- Ne húzza, ne csavarja, és semmire ne tekerje a vezetékét.
- Ne helyezze a készüléket forró gáz- vagy elektromos tűzhelyre, ne tegye hőforrás közelébe.
- Ne érjen a készülék mozgó alkatrészeihez.
- Legyen óvatos a rátétek kezelése folyamán, mivel nagyon élesek.
- Ne dolgozzon fel nagyon kemény termékeket, olyanokat, mint jég vagy szemes kávé.
- Az elektromos motor károsodása elkerülése érdekében a folyamatos működési idő maximum 1 perc.
- Adagolja az adagolónyíláson keresztül a termékeket a toló elem segítségével. Ha ez nem segít, kapcsolja ki és áramtalanítsa a készüléket, szerelje szét azt, és tisztítsa meg az eltömődött részeket.
- A működés befejeztével, mielőtt a készülék szétszereléséhez kezdene, minden alkalommal győződjön meg arról, hogy a készülék ki lett kapcsolva, áramtalanítva lett, és a motor teljesen leállt.
- Ne terhelje túl a készüléket termékekkel.
- Ne próbálja egyedül javítani a készüléket, cserélni az alkatrészeket. Forduljon a közeli szervizbe.
- Ha a termék egy ideig 0°C alatti hőmérsékleten tartózkodott, bekapcsolás előtt legalább 2 órán belül szobai hőmérsékleten kell állnia.
- A gyártó fenntartja maga után a jogot további értesítés nélkül jelentéktelenül módosítani a termék szerkezetét, alapvetően nem befolyásolva annak biztonságát, működőképességét, és funkcionalitását.

MŰKÖDÉSI ELŐKÉSZÜLETEK

- A készülék minden alkatrészét, amely érintkezik az élelmiszerrel - kivéve a készüléktestet - mossa meg meleg mosószeres vízzel.
- A készülék áramosítása előtt győződjön meg arról, hogy ki van kapcsolva.

ÖSSZESZERELÉS (I-III. Ábra)

- Helyezze a kívánt reszelőráttét a rátét-rekeszbe.
 - A csokoládéreszelő rátétet nem csak csokoládé, de dió aprítására is használják.
 - A szeletelő rátétet zöldségek szeletelésére használják.
 - A durva és aprólyukú reszelőráttét különböző zöldségek és sajtok reszelésére használják.
- A rátétet hátulról helyezze fel, amint az ábrán látható.
- Az adagolónyílást rátétrel helyezze a zöldségszeletelő készüléktestén lévő aljzatba.
- Lassan fordítsa el az adagolónyílást a rátétrel az óramutató járásával ellentétes irányba, amíg az a helyére áll.
- Csatlakoztassa a készüléket az elektromos hálózathoz.
- Helyezze alá a terméktároló tartályt.
- A készülék működésre kész.

MŰKÖDÉS

- A termékeket tisztítsa és hámozza meg.
- A feldolgozandó termékeket vágja közepes darabokra úgy, hogy könnyen beleférjenek az adagolónyílásba.
- A készüléket bekapcsolása érdekében nyomja meg a bekapcsoló gombot.
- A termékeket rakja az adagolónyílásba.
- A termékek adagolásához használja a toló elemet.
- A működés befejeztével a bekapcsoló gomb segítségével kapcsolja ki a készüléket és áramtalanítsa azt.

SZÉTSZERELÉS

- Kapcsolja ki a zöldségszeletelőt, győződjön meg hogy a motor teljesen leállt.
- Áramtalanítsa a készüléket.

- A szétszerelést végezze az összeszerelés fordított sorrendjében.

TISZTÍTÁS

- Távolítsa el az élelmiszer maradványait.
- Az összes alkatrészt, mely érintkezett az élelmiszerral, mossa meg meleg mosószeres vízben.
- Ne használjon súroló- és klórtartalmú szereket, vagy szerves oldószereket.
- Ne merítse vízbe a készülék készüléktestét. Törölje meg nedves ruhával.
- A zöldségszeletelő fém alkatrészeit és a készüléktestet mosogatógépben tisztítani tilos.

TÁROLÁS

- Tárolás előtt győződjön meg arról, hogy a készülék áramtalanítva van és teljesen kihűlt.
- Végezze el a TISZTÍTÁS és KARBANTARTÁS fejezet lépéseit.
- A kényelem érdekében a vezetékét tartsa a vezetéktároló rekeszben.
- A készüléket hűvös, száraz helyen tárolja.

KZ ЖАБДЫҚ НҰСҚАУЫ

- Құрметті сатып алушы! SCARLETT сауда таңбасының өнімін сатып алғаныңыз үшін және біздің компанияға сенім артқаныңыз үшін Сізге алғыс айтамыз. Іске пайдалану нұсқаулығында суреттелген техникалық талаптар орындалған жағдайда, SCARLETT компаниясы өзінің өнімдерінің жоғары сапасы мен сенімді жұмысына кепілдік береді.
- SCARLETT сауда таңбасының бұйымын тұрмыстық мұқтаждар шеңберінде пайдаланған және іске пайдалану нұсқаулығында келтірілген пайдалану ережелерін ұстанған кезде, бұйымның қызмет мерзімі бұйым тұтынушыға табыс етілген күннен бастап 2 (екі) жылды құрайды. Аталған шарттар орындалған жағдайда, бұйымның қызмет мерзімі өндіруші көрсеткен мерзімнен айтарлықтай асуы мүмкін екеніне өндіруші тұтынушылардың назарын аударады.

ҚАУІПСІЗДІК ШАРАЛАРЫ

- Алғаш рет іске қосар алдында бұйымда көрсетілген техникалық сипаттамаларының электр желісінің параметрлеріне сәйкес келетін-келмейтінін тексеріңіз.
- Осы Пайдалану жөніндегі нұсқаулыққа сәйкес тек тұрмыстық мақсаттарда пайдалану керек. Құрылғы өнеркәсіптік мақсатта қолдануға арналмаған.
- Сыртта, үйден тыс пайдаланбаңыз.
- **Құрылғы электр желісіне жалғаулы болғанда, оны бөлшектеуге тыйым салынады.** Құрылғыны тазалар алдында немесе егер оны пайдаланбасаңыз, электр желісінен әрқашан ажыратып қойыңыз.
- Электр тоғы соғуына және от тұтануына жол бермеу үшін аспапты және қорек сымын суға немесе басқа сұйық заттарға матырмаңыз. Егер ондай жағдай орын алса, оны дереу электр желісінен ажыратыңыз да, тексеру үшін Сервис орталығына хабарласыңыз.
- Дене, жүйке не болмаса ақыл-ой кемістігі бар, немесе осы құрылғыны қауіпсіз пайдалану үшін тәжірибесі мен білімі жеткіліксіз адамдардың (соның ішінде балалардың) қауіпсіздігі үшін жауап беретін адам қадағаламаса немесе құрылғыны пайдалану бойынша нұсқау бермесе, олардың бұл құрылғыны қолдануына болмайды.
- Балалар құрылғымен ойнамауы үшін оларды үнемі қадағалап отыру керек.
- Тоққа қосылған аспапты бақылаусыз қалдырмаңыз.
- Жеткізілім жинағына кірмейтін керек-жарақтарды пайдалануға болмайды.
- Қуат сымы бүлінген жағдайда, қатерден аулақ болу үшін оны ауыстыруды өндіруші немесе ол уәкілеттік берген сервис орталығы немесе соған ұқсас білікті қызметкерлер іске асыруға тиіс.
- Құрылғыны өз бетіңізбен жөндеуге әрекет жасамаңыз. Аспапта ақау пайда болған жағдайда сервис орталығына хабарласыңыз.
- Қорек сымының өткір ұштар мен ыстық беткі қабаттарға тимеуін қадағалаңыз.
- Қорек сымынан тартпаңыз, оны шиыршықтамаңыз және оны ештеңенің маңайына айналдырып орамаңыз.
- Аспапты ыстық газ немесе электр пештің үстіне қоймаңыз, оны жылу көздеріне жақын жерде қалдырмаңыз.
- Аспаптың қозғалып тұрған бөлшектерін қолмен ұстамаңыз.
- Қондырмаларды қолданған кезде абай болыңыз, өйткені олар өте өткір.
- Мұз бен кофе дәні сияқты аса қатты азық-түлікті аспапта өңдемеңіз.
- Электр қозғалтқыштың бұзылуына жол бермеу үшін үздіксіз жұмыс уақытын 1 минуттан асырмау керек.
- Азық-түлікті ұңғыға саусақпен итермеңіз, бұл үшін итергішті пайдаланыңыз. Егер бұл көмектеспесе, аспапты өшіріңіз де, электр желісінен ағытыңыз, бөлшектерін ағытып, бітеліп қалған жерлерін тазалаңыз.
- Жұмысты аяқтағаннан кейін әр кез құрылғыны бөлшектеуден бұрын аспаптың өшірілгеніне, электр желісінен ағытылғанына және қозғалтқыштың толық тоқтағанына көз жеткізіңіз.
- Аспапқа азық-түлікті шамадан тыс көп салмаңыз.
- Құрылғыны өз бетіңізше жөндеуге талпынбаңыз. Олқылықтар пайда болса жақын арадағы сервис орталығына апарыңыз.
- Егер бұйым біршама уақыт 0°C-тан төмен температурада тұрған болса, оны тоққа қосар алдында бөлме температурасында кем дегенде 2 сағат ұстау керек.
- Өндіруші бұйымның қауіпсіздігіне, жұмыс өнімділігі мен жұмыс мүмкіндіктеріне түбегейлі әсер етпейтін болмашы өзгерістерді оның құрылмасына қосымша ескертпестен енгізу құқығын өзінде қалдырады.

ЖҰМЫСҚА ДАЙЫНДАУ

- Аспаптың азық-түлікке тиетін барлық бөліктерін (корпустан басқа) жуғыш зат қосылған жылы суға жуыңыз.
- Аспапты электр желісіне жалғамас бұрын оның сөндірулі екеніне көз жеткізіңіз.

ҚҰРАСТЫРУ (I-III СҰР.)

- Қажетті үгіткіш қондырманы қондырмаларға арналған ұяға орнатыңыз.
 - Шоколад үгітуге арналған қондырма тек шоколадты ғана емес, жаңғақты да ұсақтау үшін де пайдаланылады.
 - Жіңішкелеп турауға арналған қондырма көкөністі біркелкі бөліктерге турау үшін пайдаланылады.
 - Үгітуге арналған қондырмалар (ірі және ұсақ) түрлі көкөніс пен ірімшікті үгіту үшін пайдаланылады.
- Қондырманы суретте көрсеткендей етіп артқы жағынан орнатыңыз.
- Қондырмасы бар толтырғыш ұңғыманы көкөніс турағыштың корпусындағы ұяға орнатыңыз.
- Қондырмасы бар толтырғыш ұңғыма орнына бекігенше оны сағат тілінің бағытына қарсы ақырындап бұраңыз.
- Аспапты электр желісіне жалғаңыз.
- Астына азық-түлікке арналған шараны қойыңыз.
- Аспап жұмысқа дайын.

ЖҰМЫСЫ

- Жеміс-жидек пен көкөністі жуыңыз да, қабығын аршыңыз.
- Өңделетін жеміс-жидек пен көкөніс толтырғыш ұңғымаға оңай өтетіндей етіп, оларды шағын кесектерге тураңыз.
- Аспапты іске қосу үшін қосу түймешігін басыңыз.
- Жеміс-жидек пен көкөністі толтырғыш ұңғымаға салыңыз.
- Жеміс-жидек пен көкөністі салу үшін итергішті қолданыңыз.
- Жұмысты аяқтағаннан кейін қосу түймешігін басу арқылы аспапты өшіріңіз, содан кейін оны электр желісінен ажыратыңыз.

БӨЛШЕКТЕУ

- Көкөніс турағышты өшіріңіз де, қозғалтқыштың әбден тоқтағанына көз жеткізіңіз.
- Аспапты электр желісінен ажыратыңыз.
- Бөлшектеуді құрастырғанға кері тәртіпте іске асырыңыз.

ТАЗАЛАУ

- Азық-түліктің қалдығын алып тастаңыз.
- Азық-түлікке жанасқан барлық бөлшектерін жуғыш зат қосылған жылы суға жуыңыз.
- Түрпілі және құрамында хлор бар заттарды немесе органикалық еріткіштерді қолдануға болмайды.
- Аспаптың корпусын суға салуға болмайды. Оны дымқыл шүберекпен сүртіңіз.
- Көкөніс турағыштың металдан жасалған бөлшектері мен корпусын ыдыс жуғыш машинада жууға тыйым салынады.

САҚТАЛУЫ

- Сақтауға қояр алдында аспаптың электр желісінен ажыратылып, әбден суығанына көз жеткізіңіз.
- “ТАЗАЛАУ ЖӘНЕ КҮТІП ҰСТАУ” тарауының барлық талаптарын орындаңыз.
- Ыңғайлы болуы үшін қорек сымын соған арналған ұяда сақтау керек.
- Аспапты құрғақ әрі салқын жерде сақтаңыз.

SI NÁVOD NA POUŽÍVANIE

BEZPEČNOSTNE OPATRENIA

- Pred prvým použitím skontrolujte, či elektrické údaje zodpovedajú parametrom napájania.
- Spotrebič musí byť použitý v súlade s aktuálnym návodom a iba v domácnosti. Spotrebič nie je určený na priemyselné použitie.
- Nepoužívajte vonku.
- **Ak je spotrebič zapojený k elektrickej sieti, nikdy ho nedemontujte!** Vždy odpojte spotrebič ešte pred čistením, alebo ak sa nepoužíva.
- Aby ste predišli úrazu elektrickým prúdom alebo vzniku požiaru, neponárajte spotrebič do vody alebo iných kvapalín. Ak k tomu dôjde, okamžite ho odpojte od napájania a skontaktujte servisné centrum, aby skontrolovalo bezpečnosť a správne fungovanie prístroja.
- Spotrebič nesmie byť používaný osobami so zníženými fyzickými, senzorickými alebo duševnými schopnosťami (vrátane detí) alebo osobami bez dostatočných skúseností alebo vedomostí, bez dozoru alebo poučenia osobou zodpovednou za ich bezpečnosť.
- Nedovoľte deťom, aby sa so spotrebičom hrali!
- Spustený spotrebič nenechávajte bez dozoru.
- Nepoužívajte príslušenstvo, ktoré nie je dodané so spotrebičom.
- V prípade, že je napájací kábel poškodený, musí byť nahradený výrobcom alebo autorizovaným servisným centrom alebo podobne skúseným personálom.
- Nikdy sa nepokúšajte spotrebič opravovať sami. V prípade zlyhania kontaktujte najbližšie servisné centrum.
- Nedovoľte, aby napájací kábel prišiel do kontaktu s ostrými hranami alebo horúcimi povrchmi.
- Napájací kábel neohýbajte, neomotávajte okolo akýchkoľvek predmetov.
- Spotrebič nekladajte do plynovej rúry, elektrické rúry alebo do blízkosti akéhokoľvek zdroja tepla.
- Nedotýkajte sa pohyblivých častí spotrebiča.
- Príslušenstvo je veľmi ostré. Počas použitia buďte opatrní.
- Do spotrebiča nekladajte tvrdé produkty, napr. ľad alebo kávové zrná.
- Aby ste predišli poškodeniu elektrického motora, nepoužívajte spotrebič dlhšie ako 1 minútu.

- Do násypky nikdy nevtlačajte produkty svojimi prstami! Použite dodanú zarážku. Ak to nepomôže, spotrebič vypnite, odpojte ho od napájania, rozoberte a násypku vyčistite.
- Po každom spustení, pred pokusom o demontáž spotrebiča, sa uistite, či je spotrebič vypnutý, odpojte ho od napájania a počkajte, než sa motor celkom zastaví.
- Spotrebič nepreplňte.
- Zákaz používania spotrebiče s pokazeným napájacím káblom a/alebo zásuvkou. Pre zamedzenie nebezpečia musíte pokazený kábel vymeniť v autorizovanom servisnom centre.
- Ak je spotrebič prenesený z oblasti, kde teplota bola nižšia ako 0 ° C, odporúča sa počkať minimálne 2 hodiny pri izbovej teplote a až potom spotrebič zapnúť.
- Výrobca si vyhradzuje právo vykonať menšie zmeny v dizajne produktu, ktoré zásadne neovplyvnia jeho bezpečnosť, účinnosť a funkčnosť, a to bez predchádzajúceho oznámenia.

PRÍPRAVA

- Umyte všetky časti spotrebiča, ktoré prídu do kontaktu s potravinami (s výnimkou krytu) roztokom teplej vody a čistiacieho prostriedku.
- Pred zapojením spotrebiča do siete sa uistite, či je vypnutý.

MONTÁŽ (OBR. I-III)

- Do priestoru pre príslušenstvo vsuňte požadované príslušenstvo.
 - Príslušenstvo na sekanie čokolády sa používa na sekanie čokolády a orieškov.
 - Sekací nástavec sa používa na sekanie zeleniny.
 - Príslušenstvo pre jemné sekanie sa používa pre sekanie rôznej zeleniny a syra.
- Príslušenstvo zasuňte tak, ako je zobrazené na obrázku.
- Plniacu násypku zasuňte do otvoru v kryte spotrebiča.
- Otočte plniacu násypku pomaly proti smeru hodinových ručičiek tak, aby sa zachytila na svoje miesto.
- Spotrebič pripojte k napájaniu.
- Pod spotrebič umiestnite nádobu na potraviny.
- Spotrebič je teraz pripravený na použitie.

PREVÁDZKA

- Produkty umyte a olúpte.
- Produkty nakrájajte na malé kúsky tak, aby sa ľahko zmestili do plniacej násypky.
- Pre zapnutie spotrebiča stlačte tlačidlo Zap. / Vyp.
- Produkty zasuňte do plniacej násypky.
- K zasunutiu produktov do násypky použite zarážku.
- Po použití vypnite spotrebič a odpojte ho od napájania.

DEMONTÁŽ

- Spotrebič vypnite a uistite sa, či sa motor úplne zastavil.
- Spotrebič odpojte od napájania.
- Pri montáži postupujte v obrátenom poradí.

ČISTENIE

- Odstráňte zvyškové produkty.
- Umyte všetky časti spotrebiča, ktoré prídu do kontaktu s potravinami, teplou vodou a čistiacim prostriedkom.
- Na čistenie nikdy nepoužívajte látky obsahujúce chlór, abrazíva alebo organické rozpúšťadlá.
- Kryt neponárajte do vody. Utrite ho navlhčenou handričkou.
- Neumývajte kovové časti a kryt spotrebiča v umývačke.

SKLADOVANIE

- Pred skladovaním sa uistite, či je spotrebič odpojený od zdroja napájania a či vychladol.
- Vykonajte všetky časti popísané v časti "ČISTENIE A ÚDRŽBA".
- Napájací kábel skladujte v priestore na napájací kábel.
- Spotrebič skladujte na suchom a chladnom mieste.