

## ES 15

**CIS**

Русский

### Руководство по эксплуатации

КОМБИНИРОВАННЫЙ ХОЛОДИЛЬ-  
НИК С МОРОЗИЛЬНОЙ КАМЕРОЙ

#### Содержание

#### Безопасность – хорошая привычка, 3

Общие правила безопасности  
Утилизация

#### Установка и включение, 4

Вентиляция  
Не располагайте вблизи источников тепла  
Выравнивание  
Подключение к электросети

#### Описание изделия, 5

Общий вид  
Панель управления

#### Использование холодильного отделения, 6

#### Использование морозильного отделения, 7

#### Рекомендации по экономии электроэнергии, 8

#### Неисправности и методы их устранения, 9

#### Обслуживание и уход, 10

Размораживание  
Размораживание холодильного отделения  
Размораживание морозильного отделения  
Обслуживание и уход  
Замена лампы освещения

#### Техническое обслуживание, 11

Производитель оставляет за собой право без предупреждения вносить изменения в конструкцию и комплектацию, не ухудшающие эффективность работы прибора:

- некоторые параметры, приведенные в этой инструкции, являются ориентировочными;
- производитель не несет ответственности за незначительные отклонения от указанных величин.

**KZ**

Қазақша

### Пайдалану жөніндегі нұсқаулық

МҰЗДАТҚЫШЫ БАР БІРІККЕН  
ТОҢАЗЫТҚЫШ

#### Мазмұны

#### Қауіпсіздік – жақсы әдет, 12

Жалпы қауіпсіздік ережелері  
Утильдеу

#### Орнату және іске қосу, 13

Вентиляция  
Жылу көздеріне жақын орналастырмаңыз  
Тегістеу  
Электр желісіне қосу

#### Бұйымның сипаттамасы, 14

Жалпы көрінісі  
Басқару панелі

#### Тоңазытқыш бөлімшені пайдалану, 15

#### Мұздатқыш бөлімшені пайдалану, 16

#### Электр қуатын үнемдеу жөніндегі ұсыныстар, 17

#### Ақаулар және оларды жою тәсілдері, 18

#### Қызмет көрсету және күтім жасау, 19

Мұзды еріту  
Тоңазытқыш бөлімшені еріту  
Мұздатқыш бөлімшені еріту  
Қызмет көрсету және күтім жасау  
Жарық лампысын ауыстыру

#### Техникалық қызмет көрсету, 20

Өндіруші аспаптың конструкциясы мен комплектациясына оның жұмыс істеу тиімділігін төмендетпейтін өзгерістерді ескертусізек енгізу құқығына ие

- бұл нұсқаулықта келтірілген кейбір параметрлер бағдарлы параметрлер болып табылады;
- өндіруші көрсетілген шамалардан шамалы ауытқулар орын алғаны үшін жауапкершілік жүктемейді.

KGZ

Кыргыз

# Пайдалануу боюнча колдонмо

БИРИКТИРИЛГЕН  
ТОНДУРГУЧ  
КАМЕРАЛУУ МУЗДАТКЫЧ

## Мазмуну

**Коопсуздук – бул жакшы адат, 21**  
Коопсуздуктун жалпы эрежелери  
Пайдалануу

**Орнотуу жана ишке түшүрүү, 23**  
Желдетүү  
Жылуулук булагына жакын орнотконуз  
Түздөө  
Электр тармагына улоо

**Буюмдун сүрөттөлүшү, 22**  
Жалпы көрүнүшү  
Башкаруу панели

**Муздагыч бөлүмдөн пайдалануу, 24**

**Тондургуч бөлүмдөн пайдалануу, 25**

**Электр энергиясын үнөмдөө боюнча сунуштар, 26**

**Бузуктуктар жана аларды ондоонун усулдары, 26**

**Кызмат көрсөтүү жана күтүү, 27**  
Эритүү  
Кызмат көрсөтүү жана күтүү  
Жарыктыч лампаны алмаштыруу

**Техникалык кызмат көрсөтүү, 28**

Өндүрүүчү эскертүүсүз буюмдун түзүлүшү жана комплектиги боюнча прибор ишинин натыйжалуулугун төмөндөтпөй турган өзгөрүш киргизүү укугун өзүндө сактап калаат:  
– бул колдонмодо келтирилген кээ бир параметрлер боолголуу саналат;  
– өндүрүүчү көрсөтүлгөн чоңдуктардан кичине четтегендик үчүн жоопкер эмес.

AM

Հայերեն

# Շահագործման ձեռնարկ

ՀԱՍՄԱՆՑՎԱԾ ՄԱՌՆԱԴԱՆՆԱԾ ՍԱՌՑԱՆՑԻԿՈՎ

## Բովանդակություն

**Անվտանգությունը՝ լավ սովորություն է, 29**  
Անվտանգության ընդհանուր կանոնները  
Ուսիլի զգացում

**Տեղադրում և միացում, 30**  
Օդափոխություն  
Մի տեղակայվելը ջերմային և աղբյուրների մոտ  
Հավասարեցում  
Միացում էլեկտրական ցանցին

**Արտադրանքի նկարագրությունը, 22**  
Շնորհանուր տեսք  
Կառավարման վահանակ

**Սառնարանային բաժնի օգտագործում, 31**

**Սառցարանային բաժնի օգտագործում, 32**

**Էլեկտրաբեռները զիջող խնայողության ցուցումներ, 33**

**Անսարքությունները և դրանց վերացման մեթոդները, 33**

**Սպասարկում և խնամք, 34**  
Սպասարկում  
Սպասարկում և խնամք  
Լուսավորության լամպի փոխում

**Տեխնիկական սպասարկում, 28**

Արտադրողը իրավունք ունի առանց նախազգուշացնելու փոփոխություններ կատարել կառուցվածքի և համալրման մեջ, որոնք չեն նվազեցնի սարքի աշխատանքի արդյունավետությունը - որոշ չափանիշներ, որոնք տրված են սույն ցուցումների մեջ կողմնորոշված են - արտադրողը պատասխանատվություն չի կրում՝ նշված մեծություններից աննշան ջերմությունի համար

UZ

O'zbekiston

# Qo'llanma

MUZLATISH  
KAMERASIGA EGA  
KOMBINATSIYALASHGAN  
SOVUTKICH

## Mundarija

**Xavfsizlik yaxshi odat, 35**  
Xavfsizlikning umumiy qoidalari  
Utilizatsiya

**O'rnatish va ishga tayyorlash, 36**  
Ventilyatsiya  
Istish manbalari ga yaqin joyga o'rnatmang  
Tekislash  
Elektr tamog'iga ulash

**Mahsulot tuzilishi, 14**  
Umumiy ko'rinishi  
Boshqaruv paneli

**Sovutkich bo'limidan foydalanish, 37**

**Muzlatkich bo'limidan foydalanish, 38**

**Elektr energiyasini tejash bo'yicha tavsiyalar, 39**

**Nozozliklar va ularni bartaraf qilish usullari, 39**

**Ishlatish va tutish, 40**  
Muzni eritish  
Sovutkich bo'limini eritish  
Muzlatkich bo'limini eritish  
Xizmat ko'rsatish va tutish  
Yoritish lam'asini o'zgartirish

**Texnik xizmat ko'rsatish, 41**

**Ishlab chiqaruvchi jihozning on strukturalari va to'plamiga, uning ishlash samaradorligini yomonlashtirmaydigan o'zgartirishlarni oqohlantirmasdan kiritish huquqiga ega**  
- ushbu qo'llanmada keltirilgan ba'zi ko'rsatkichlar taxminiydir;  
- ishlab chiqaruvchi berilgan o'rsatkichlardan sezilarli bo'lmagan chetlanishlar javobgar emas.

! Сохраните данное руководство. Оно должно быть в комплекте с холодильником в случае продажи, передачи оборудования или при переезде на новую квартиру, чтобы новый владелец оборудования мог ознакомиться с правилами его функционирования и обслуживания.

! Внимательно прочитайте руководство: в нем содержатся важные сведения по установке и безопасной эксплуатации вашего холодильника.

1. Холодильник разработан для использования внутри помещений. Ни при каких обстоятельствах не используйте холодильник на улице.

2. Этот прибор предназначен для использоваться в бытовых и подобных условиях для замораживания и хранения замороженных и охлажденных продуктов в соответствии с данной инструкцией.

3. Прибор не предназначен для использования лицами (включая детей) с пониженными физическими, чувственными или умственными способностями или при отсутствии у них жизненного опыта или знаний, если они не находятся под контролем или не проинструктированы об использовании прибора лицом, ответственным за их безопасность. Дети должны находиться под контролем для недопущения игры с прибором.

4. Не касайтесь холодильника влажными руками.

5. Не пользуйтесь удлинителями и переходниками! Помните, что включение холодильника с использованием переходников и удлинителей создает потенциальную опасность возгорания. Производитель не несет ответственности за возгорания, произошедшие из-за использования переходников и удлинителей, а также соединительного кабеля, сечение которого не соответствует потребляемой мощности. При установке холодильника необходимо проверить соответствие характеристик сети и электроприборов холодильника. Не вынимайте вилку из розетки за провод: это очень опасно. При повреждении шнура питания его следует заменить специальным шнуром или комплектом, получаемым у изготовителя или его представителя. Замена кабеля должна производиться только квалифицированным персоналом.

6. Не касайтесь внутренних охлаждающих поверхностей холодильника, особенно если ваши руки мокрые. Не кладите в рот куски льда, только что вынутые из морозильника, – так можно получить местное обморожение.

7. Перед выполнением любых операций по мойке или обслуживанию отсоедините холодильник от сети.

8. Если холодильник предназначен для замены старого, имеющего запирающие устройства на двери, перед тем как выбросить старый холодильник, выведите из строя или снимите запирающее устройство. Это необходимо для того, чтобы обезопасить детей, которые могут играть с выброшенными предметами и рискуют быть запертыми внутри холодильника.

9. При возникновении нестандартной ситуации отключите холодильник от сети и позвоните в сервисный центр, телефон которого напечатан в гарантийном документе (сервисном сертификате). Перед звонком в сервисный центр прочитайте раздел «Неисправности и методы их устранения».

10. Запрещается изменение конструкции холодильника и вмешательство лиц, не уполномоченных производителем на гарантийный ремонт.

11. **ВНИМАНИЕ!** Запрещается контакт задней стенки (решетки конденсатора) холодильника с гибким газовым металлорукавом, используемым для подключения газовой плиты, а также с металлическими трубопроводами газа и водоснабжения, электрическими

проводами иных электроприборов.

12. Если вы решили больше не использовать ваш холодильник, перед тем как выбросить, позаботьтесь об его утилизации. Ваш холодильник содержит циклопентановый газ в изоляционной пене, в этом случае вам необходимо связаться с местной организацией, ответственной за утилизацию.

13. Повторное включение прибора (например, при случайном отключении) осуществляйте через 5–10 минут.

14. Не складировать взрывоопасные объекты, в частности аэрозольные баллоны с воспламеняющимся наполнителем в приборе.

**Правильная утилизация этого продукта. WEEE (Распространяется на Европейский союз и другие страны Европы, где существует система сбора и утилизации изношенной бытовой техники.)**



Эта маркировка на продукте или в литературе указывает, что продукт не должен утилизироваться совместно с другими бытовыми отходами для предотвращения возможного вреда окружающей среде от неконтролируемого распространения отходов, а также оптимизации процесса переработки и повторного использования материалов.

Потребитель может сдать изношенное оборудование в специальных пунктах приема или, если это разрешено национальными законодательствами, вернуть компании при покупке нового аналогичного продукта.

**ВНИМАНИЕ!**

Ваш прибор заправлен хладагентом R600a (обозначение в сервисном сертификате и на табличке внутри прибора), предупреждаем Вас, что это изобутан – природный газ, который является горючим. При случайном повреждении контура хладагента избегайте любых видов открытого огня или потенциальных источников воспламенения и тщательно проветрите помещение, где стоит холодильник.

Объем помещения должен составлять 1 м³ на каждые 8 г хладагента R600a в изделии. Количество хладагента, содержащееся в вашем конкретном холодильнике, указано на табличке с паспортными данными внутри холодильника.

Никогда не включайте холодильник с признаками повреждения; если у вас возникли сомнения в исправности изделия, обратитесь в авторизованный сервисный центр.

**ВНИМАНИЕ! Не используйте внутри устройства электрические приборы.**

**ВНИМАНИЕ! Не загромождайте вентиляционные отверстия, расположенные в корпусе устройства или во встраиваемой конструкции!**

**ВНИМАНИЕ! Не допускайте повреждения контура хладагента.**

**ВНИМАНИЕ! Не используйте механические устройства или другие средства для ускорения процесса оттаивания, кроме рекомендуемых изготовителем.**

# Установка и включение

CIS

**Правильная установка необходима для обеспечения надежной и эффективной работы холодильника.**

## Вентиляция

Компрессор и конденсатор холодильника в процессе работы нагреваются, поэтому необходимо обеспечить достаточную вентиляцию. Холодильник должен быть установлен в хорошо проветриваемом помещении с нормальной влажностью. Запрещено устанавливать холодильники в помещениях с повышенной влажностью, например, в ванных комнатах, подвалах.

При установке обеспечьте минимальные зазоры 5 см за задней и боковыми сторонами прибора и 10 см сверху для свободной циркуляции воздуха. Не перекрывайте движение воздуха сзади прибора.

## Не располагайте вблизи источников тепла

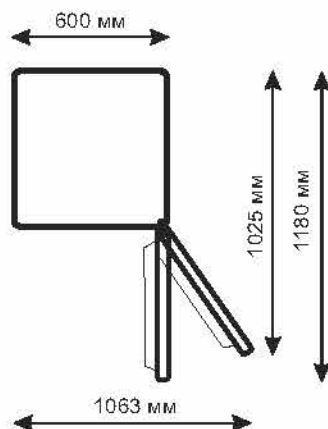
Не следует устанавливать холодильник так, чтобы он находился под воздействием прямых солнечных лучей или рядом с источниками тепла (кухонными плитами, духовками, каминами).

## Выравнивание

Для хорошей работы холодильника важно, чтобы он находился на ровной поверхности. После установки холодильника на место отрегулируйте его положение путем вращения регулировочных опор в его передней части. Наклон холодильника назад не должен превышать 5°.

Заранее измерьте дверные проемы (ширину и высоту), лестничные пролеты и т.п., чтобы убедиться, что прибор можно переместить к выбранному месту.

Рабочие габариты холодильного прибора.



## Подключение к электросети

Холодильник выполнен по степени защиты от поражения электрическим током класса 1 и подключается к электрической сети при помощи двухполюсной розетки с заземляющим контактом.

Перед подключением к электросети убедитесь, что:

- напряжение сети соответствует данным, указанным в табличке, которая находится на правой стороне холодильного отделения со стороны двери, а именно ~ 220-240В;

- заземляющий контакт электрической розетки непосредственно электрически соединен с заземляющим проводом питающего кабеля электрической сети (соединительный провод должен быть рассчитан на ток не менее 10А);

- розетка и вилка одного типа; если вилка не подходит к розетке, розетку следует заменить на соответствующую вилке питающего шнура (работы должен выполнять квалифицированный электрик).

Холодильник должен быть установлен таким образом, чтобы вы всегда имели доступ к розетке. Холодильник, подключенный с нарушением требований безопасности бытовых приборов большой мощности изложенных в данном руководстве, является потенциально опасным. Холодильник, непосредственно подключаемый к двухпроводной электросети, эксплуатируют с устройством защитного отключения (УЗО), имеющим следующие значения параметров: диапазон номинальных напряжений – от 220 до 240В/50 Гц, порог срабатывания – не более 30 мА, номинальное время срабатывания – 0,1 с.

Электрическая сеть должна иметь устройство защиты рассчитанное на 16А. Запрещается подключать холодильный прибор к электрической сети, которая имеет неисправную защиту от токовых нагрузок.

Производитель не несет ответственности за ущерб здоровью и собственности, если он вызван несоблюдением указанных норм установки.

## ВНИМАНИЕ!

После установки подождите примерно три часа перед тем, как подключить холодильник к электросети, чтобы быть уверенными, что хладагент после транспортировки распределился должным образом, – это необходимо для правильной работы холодильника.

Перед началом эксплуатации в холодильнике необходимо вымыть внутренние поверхности холодильной и морозильной камер раствором пищевой соды.

После того, как вы подключили холодильник к электрической сети установите ручку терморегулятора в среднее положение через несколько часов вы можете поместить продукты в холодильное и морозильное отделения.

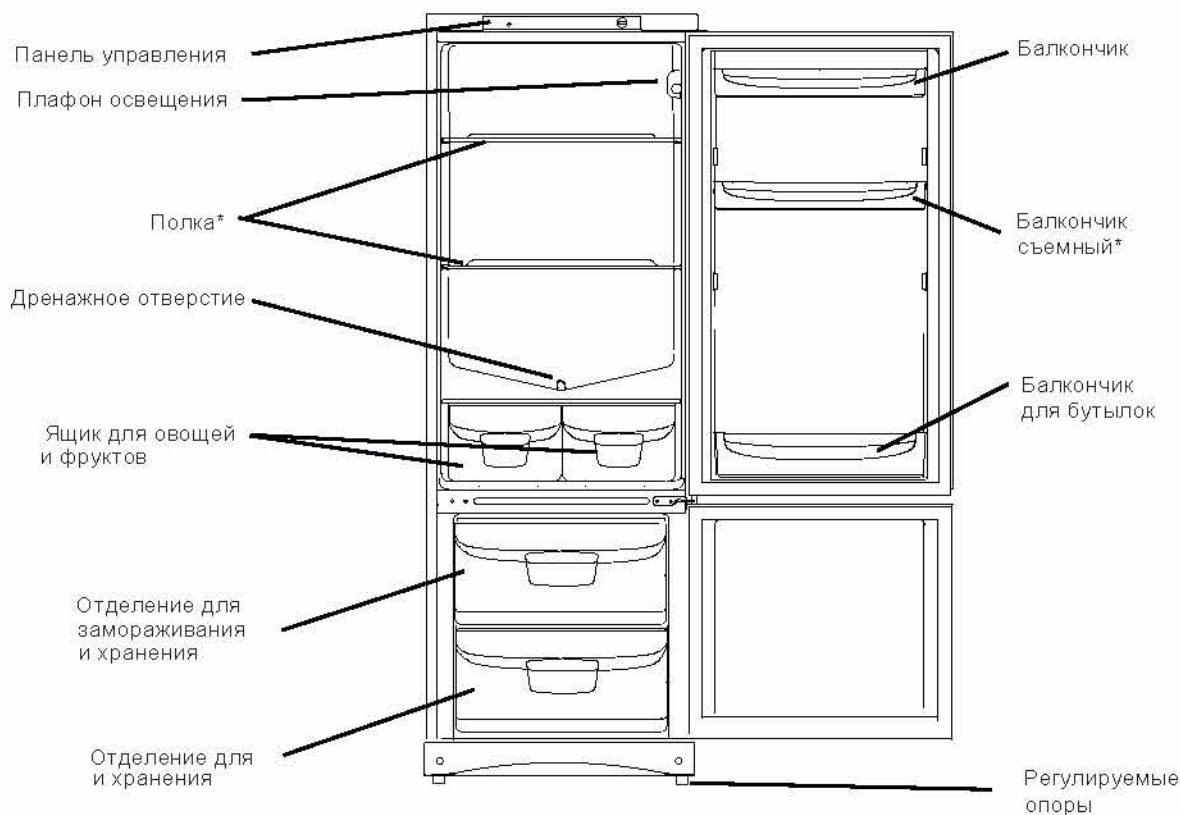
**УДАЛИТЕ ТРАНСПОРТНЫЕ РАСПОРКИ** между компрессором и задней стенкой ниши, а также другие распорки и клеящие ленты, удерживающие подвижные части прибора от смещения.

Если прибор имеет защитное покрытие из полимерной пленки, аккуратно удалите его, соблюдая меры предосторожности, чтобы не повредить лакокрасочное или полимерное покрытие деталей.

## Общий вид

ES 15

CIS



\* Детали, которые могут варьироваться по количеству и/или по расположению

## Панель управления



Ручьятка терморегулятора

- **ИНДИКАТОРНАЯ ЛАМПА**  
Светящийся зеленый индикатор показывает, что электросхема прибора включена.

### ● РУКОЯТКА ТЕРМОРЕГУЛЯТОРА

Ручьятка используется для регулирования температуры в холодильном отделении. Поворотом ручьятки терморегулятора по часовой стрелке вы увеличиваете холод. Рекомендуемое положение – среднее.

- – выкл.;
- ❄ – минимальное охлаждение;
- ❄ – максимальное охлаждение.

# Использование холодильного отделения

CIS

Температура внутри холодильного отделения автоматически регулируется в соответствии с позицией, установленной ручкой терморегулятора.

Мы рекомендуем устанавливать терморегулятор в среднее положение.

Для того, чтобы увеличить пространство, оптимизировать расположение продуктов и улучшить видимость внутри отделения, испаритель расположен за задней стенкой холодильного отделения. Во время работы холодильника задняя стенка может покрываться инеем или каплями воды в зависимости от того, работает компрессор в данный момент или нет. Не беспокойтесь, это совершенно нормально.

Если терморегулятор установлен в максимальное положение, а холодильник сильно заполнен продуктами или температура в помещении очень высокая, то компрессор может работать беспрерывно, в результате чего на задней стенке испарителя образуется слой инея. Это приводит к повышенному потреблению электроэнергии. Во избежание подобной ситуации просто установите ручку терморегулятора в меньшее положение так, чтобы холодильное отделение разморозилось автоматически.

Воздух в холодильном отделении циркулирует таким образом, что более низкая температура устанавливается в нижней части.

С целью обеспечения наилучших условий хранения продуктов следуйте нижеизложенным рекомендациям: при неправильном хранении даже самые свежие продукты быстро испортятся. Вопреки общепринятому мнению помните, что приготовленные продукты можно хранить меньшее время, чем свежие.

Холодильное отделение оборудовано удобными полками, высота которых может регулироваться благодаря специальным направляющим, это позволяет размещать крупные упаковки и высокие бутылки.

Не ставьте в холодильник жидкости в емкостях без крышки во избежание повышения влажности — это ведет к повышению температуры в холодильной камере.

Продукты	Расположение в холодильнике
Свежие рыба и мясо	На полке над овощными ящиками
Свежий сыр	На полке над овощными ящиками
Готовые продукты	На любой полке
Колбасы, хлеб, шоколад	На любой полке
Фрукты и овощи	В ящиках для овощей
Яйца	На дверных полках
Масло и маргарин	На дверных полках
Продукты в бутылках, напитки, молоко	На дверных полках

**Не следует хранить в холодильнике** лук, лук-порей и чеснок, бананы (они могут почернеть), цитрусовые, картофель и корнеплоды (храните в темном, сухом месте).

Продукты, предназначенные для замораживания, следует тщательно упаковать во избежание образования излишнего инея. Перед тем как поместить продукты в морозильник, охладите их в холодильнике.

1. Когда замораживаете свежие продукты, не допускайте, чтобы они касались ранее замороженных продуктов. Предпочтительно, чтобы продукты, размещенные внутри морозильного отделения, не соприкасались с задней и боковыми стенками. Помните, что сохранность продуктов зависит от скорости замораживания.
2. Старайтесь не открывать дверь морозильного отделения во время замораживания.
3. Для правильного хранения и легкости последующего размораживания размещайте продукты в морозильном отделении небольшими порциями - это способствует более быстрому и надежному замораживанию. Рекомендуем вести записи с указанием даты замораживания.
4. В случае сбоя в электропитании или случайного размораживания, когда холодильный прибор выключен, не открывайте дверцу морозильного отделения. Это поможет сохранить низкую температуру в морозильном отделении на более длительный срок.
5. Частично размороженные продукты используйте для приготовления блюд с тепловой обработкой
6. Не помещайте в морозильное отделение на длительное время полные стеклянные емкости с замерзающими жидкостями, особенно если в них находятся плотно закупоренные шипучие или газированные напитки. Жидкость, кристаллизуясь, может разрушить емкость.
7. Если температура окружающей среды в течение продолжительного времени не превышает 14°C, то температура, необходимая для хранения продуктов, не будет достигнута, что сократит время хранения продуктов.
8. Помните, что повышение температуры замороженных продуктов во время оттаивания, выполняемого вручную, обслуживания и чистки прибора может уменьшить срок их хранения.
9. Если необходимо поместить на хранение большое количество продуктов, то можно извлечь из морозильной камеры емкости и хранить продукты непосредственно на полках. На все полки, кроме верхней, продукты для хранения можно класть таким образом, чтобы они выступали за край полки на 20 мм, для максимального использования внутреннего пространства морозильника. На верхней полке при расположении продуктов для замораживания нужно ориентироваться на границу загрузки (на боковой стенке) или на край полки, если граница не обозначена. Нижнюю емкость вынимать не следует, так как ее присутствие необходимо для надлежащей циркуляции воздуха.

# Рекомендации по экономии электроэнергии

CIS

## Правильно устанавливайте холодильник

На расстоянии от источников тепла, в хорошо проветриваемом помещении, в соответствии с рекомендациями параграфа «Установка» («Вентиляция»).

## Правильно установите температуру

Установите терморегулятор в среднее положение. Установка излишне низкой температуры скажется только на повышении расхода электроэнергии, но не улучшит сохранность продуктов. Слишком низкая температура может повредить сохранности овощей, готового мяса и сыра.

## Не переполняйте

Для сохранности продуктов важна достаточная циркуляция воздуха. Переполнение продуктами мешает свободной циркуляции воздуха, правильной работе холодильника и вызывает дополнительный расход электроэнергии.

## Держите двери закрытыми

Открывайте двери только при необходимости, помните, что каждое открывание двери несколько повышает температуру внутри холодильника и на восстановление прежней температуры затрачивается электроэнергия.

## Закрывайте плотно

Следите за тем, чтобы уплотнительная резина на дверях холодильника оставалась чистой и плотно прилегала к корпусу при закрытии, это позволит избежать утечки холодного воздуха.

## Не помещайте горячую пищу

Горячие продукты, помещенные в холодильник, немедленно повышают температуру на несколько градусов. Дайте остыть продуктам и посуде до комнатной температуры перед тем, как помещать их в холодильник.

Серийный номер холодильника, на табличке внутри прибора, содержит дату его выпуска - последняя цифра года, месяц, число.

Число Date	14
Месяц Month	июль 2010 г.
Год Year	14 July 2010

**Indesit** Холодильник-морозильник № 00714062858392040001  
МОДЕЛЬ TY 8156-03N 00831251-2006 WA-SNG

<b>220-240 V ~ 50 Hz</b>	<b>105 W</b>	<b>Max 15W</b>
ОБЩИЙ ОБЪЕМ БРУТТО TOTAL GROSS VOL. 339 L	ХОЛОДИЛЬНОЕ ОТДЕЛЕНИЕ REFRIGERATOR 235 L	МАССА ХЛАДАГЕНТА REFRIGERANT 140 g
ИЗОЛЯЦИЯ ЦИКЛОПЕНТАН INSULATION C PENTANE	МОРОЗИЛЬНОЕ ОТДЕЛЕНИЕ FREEZER 104 L	МАССА ХЛАДАГЕНТА REFRIGERANT g
ХЛАДАГЕНТ R600a <sub>1</sub> REFRIGERANT	КЛАСС ЗАЩИТЫ "1"	
МОЩНОСТЬ ЗАМОРАЖИВАНИЯ FREEZING CAPACITY 6 Kg/24h	ТИП КОМПРЕССИОННОЙ СИСТЕМЫ SYSTEM K	КЛИМАТ КЛАСС CLASS N

ИЗГОТОВЛЕНО В РОССИИ  
MADE IN RUSSIA



В случае неудовлетворительной работы холодильника или возникновения неисправностей прочитайте этот раздел, прежде чем вызывать техников. В большинстве случаев вы можете решить возникшие проблемы сами.

## **Холодильник не работает**

*Проверьте, что:*

- в доме не отключено электричество;
- вилка надежно вставлена в розетку;
- розетка исправна; для проверки подключите устройство, в исправности которого вы уверены.

## **Температура в отделениях холодильника слишком высокая**

*Проверьте, что:*

- дверцы отделений закрыты плотно, уплотнения на дверцах не повреждены;
- ручка терморегулятора находится в правильном положении;
- отделения не переполнены продуктами;
- дверь отделения не открывали часто.

## **Продукты в холодильном отделении переохлаждаются**

*Проверьте, что:*

- ручка терморегулятора находится в правильном положении;
- продукты не касаются задней части холодильника – она очень холодная.

## **Постоянно работает компрессор**

*Проверьте, что:*

- дверцы холодильника плотно закрываются и открываются не слишком часто;
- температура в помещении не слишком высокая;
- ручка терморегулятора находится в правильном положении.

## **Холодильник слишком шумит при работе**

*Проверьте, что:*

- холодильник выровнен;
- холодильник не касается посторонних предметов (например, окружающей мебели).

Хладагент, циркулирующий внутри системы охлаждения, может негромко булькать, даже если компрессор не работает. Не беспокойтесь, это совершенно нормально.

## **В холодильном отделении скапливается вода**

*Проверьте, что:*

- дренажное отверстие не засорено.

## **Не горит лампа освещения ХК в работающем холодильнике**

Замените лампу на исправную в соответствии с разделом Обслуживание и уход.

Если после проверки холодильник продолжает работать не должным образом, свяжитесь с авторизованным Сервисным центром.

# Обслуживание и уход

CIS

**Перед выполнением любых операций по мойке и обслуживанию отсоедините холодильник от электросети.**

## Размораживание

**Внимание!** Не используйте для ускорения процесса размораживания предметы, которые могут поцарапать стенки холодильника или нарушить герметичность отделений холодильника.

## Размораживание холодильного отделения

Холодильное отделение размораживается автоматически; образующаяся вода поступает в дренажную систему, затем испаряется теплом компрессора. Единственное, что вам необходимо делать для обслуживания холодильного отделения, – следить, чтобы дренажное отверстие, которое находится за ящиком для овощей и фруктов, не было засорено.

## Размораживание морозильного отделения

Со временем на внутренних стенках морозильного отделения нарастает иней.

При толщине инея более 5 мм следует разморозить морозильное отделение. Поставьте ручку терморегулятора в положение «OFF» и отключите холодильник от электросети. На время размораживания заверните замороженные продукты в несколько слоев газеты и поместите их, по возможности, в холодное место. Оставьте дверь открытой для того, чтобы иней растаял быстрее. Для ускорения размораживания поместите в морозильное отделение кастрюлю с теплой водой. Удалите скопившуюся влагу губкой или впитывающей тканью. Вымойте и тщательно высушите камеры перед повторным включением.

## Обслуживание и уход

Ваш холодильник изготовлен из запахнувших гигиеничных материалов. Для сохранения этих характеристик всегда храните сильно пахнущие продукты в плотно закрывающихся контейнерах, чтобы избежать образования запахов, которые потом будет сложно удалить.

Внутренние и внешние поверхности холодильника мойте губкой или мягкой тканью, смоченной в растворе пищевой соды в теплой воде (сода также является хорошим дезинфектором). При отсутствии пищевой соды используйте нейтральное моющее средство.

Никогда не используйте органические растворители, абразивные, хлор- и аммиаксодержащие вещества.

Все съемные части можно мыть раствором мыла или моющего средства в воде. Также их можно мыть в посудомоечной машине. Помните, что все съемные части необходимо тщательно высушить перед тем, как поставить их обратно в холодильник.

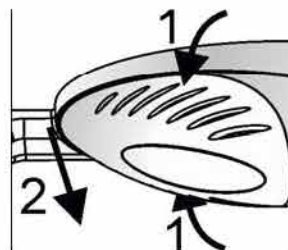
Пыль может скапливаться на конденсаторе холодильника и препятствовать его нормальной работе. Осторожно пропылесосьте заднюю стенку холодильника, используя подходящие насадки.

Если вы не собираетесь использовать холодильник продолжительное время, разморозьте его, вымойте внутри, высушите и оставьте двери приоткрытыми, чтобы избежать образования неприятного запаха и плесени.

В результате температурных деформаций составных частей холодильного прибора может слышаться «потрескивание», что не является дефектом и не влияет на работоспособность прибора. Характерные звуки включения терморегулятора и компрессора являются нормальными звуками, возникающими при работе электрооборудования прибора.

**Замена лампы освещения** (не является гарантийным ремонтом).

Отключите холодильник от сети, вынув вилку из розетки. Лампа внутреннего освещения находится в задней части корпуса плафона освещения. Выверните лампу и замените ее аналогичной (мощностью не более 15 Вт), как показано на рис.



## **Перед тем как обратиться в сервисный центр:**

- проверьте, можно ли устранить неисправность самостоятельно (см. раздел «Неисправности и методы их устранения»);
- если неисправность не устраняется, позвоните в ближайший сервисный центр (список в сервисном сертификате).

При обращении в сервисный центр необходимо сообщить:

- модель изделия;
- серийный номер изделия (эти данные вы найдете в табличке с техническими характеристиками, расположенной на правой стенке холодильной камеры);
- характер неисправности.

**Не пользуйтесь услугами лиц, не уполномоченных производителем.**

**При ремонте требуйте использования оригинальных запасных частей.**

## **«Формула Сервиса»**

Программа «Формула Сервиса» поможет избежать дорогостоящего ремонта Вашей бытовой техники и максимально продлить срок ее сервисного обслуживания.\*

Программа «Формула Сервиса» включает:

- Ремонт бытовой техники авторизованными сервисными центрами без дополнительной оплаты с использованием оригинальных запчастей
- Транспортировка техники до сервисного центра и обратно
- Предоставление подменного фонда на время ремонта
- Диагностика состояния техники
- Консультации специалистов

## **Доверьте сервисное обслуживание профессионалам!**

Программу дополнительного сервисного обслуживания Вы можете приобрести по телефонам бесплатной горячей линии, диспетчерской службы или экспресс – линии, указанных в Вашем гарантийном документе.

\* Программа действует только на территории РФ.

Продукция сертифицирована на соответствие требованиям:

ТР ТС 004/2011 «О безопасности низковольтного оборудования»

ТР ТС 020/2011 «Электромагнитная совместимость технических средств»



# Қауіпсіздік – жақсы әдет

KZ

1. Осы нұсқаулықты сақтаңыз. Ол құралды сату, тапсыру жағдайында немесе жаңа пәтерге көшу кезінде, құралдың жаңа иесі оның қызмет көрсету және қызмет ету ережелерімен таныса алуы үшін тоңазытқышпен жинақта болуы тиіс.

1. Нұсқаулықты мұқият оқыңыз: онда Сіздің тоңазытқышты орнату мен қауіпсіз пайдалану бойынша маңызды мәліметтер бар.

1. Тоңазытқыш ғимараттың ішінде пайдалану үшін әзірленген. Ешқандай жағдайда тоңазытқышты далада пайдаланбаңыз.

2. Бұл құрал осы нұсқаулыққа сәйкес тоңазытылған және салқындатылған өнімдерді қатыру мен сақтау үшін тұрмыстық және сол сияқты жағдайларда пайдалану үшін тағайындалған.

3. Құрал дене, сезімдік немесе қабілеттілігі төмендеген тұлғалардың немесе оларда өмірлік тәжірибесі мен білім жоқ тұлғалардың пайдалануы үшін тағайындалмаған, егер олар олардың қауіпсіздігі үшін жауапты тұлғаның бақылауында болмаса немесе құралды олардың қауіпсіздігі үшін жауапты тұлғалардың пайдалану туралы нұсқаулық алмаса. Балалардың прибормен ойнауына жол бермеу үшін бақылауда болуы тиіс.

4. Тоңазытқышқа ығғал қолмен тиімеңіз.

5. Ұзартқыштарды және өткізгіштерді пайдаланбаңыз! Ұзартқыштар мен өткізгіштерді пайдалану арқылы тоңазытқышты қосу жанудың әлеуетті қауіптілігін тудыратынын есте сақтаңыз. Өндіруші өткізгіштер мен ұзартқыштарды, сонымен қатар қимасы тұтынылатын қуаттылыққа сәйкес келмейтін жалғағыш кабельді пайдаланудан туындаған жану салдары үшін жауапкершілік алмайды. Тоңазытқышты орнату кезінде желінің және тоңазытқыштың электр құрылғыларының сипаттамаларының сәйкестігін тексеру қажет. Айырды розеткадан сымды ұстап суырмаңыз: ол өте қауіпті. Қорек кезі шнуры зақымдалған кезде оны өндірушіден немесе оның өкілінен алынған арнайы шнурмен немесе жинақпен алмастырған жөн. Кабельді алмастыруды тек білікті қызметкер жүргізуі тиіс.

6. Тоңазытқыштың ішкі салқындатқыш беттеріне тиімеңіз, әсіресе егер қолдарыңыз су болса. Мұздатқыштан жаңа ғана алынған мұз кесектерін ауызыңызға салмаңыз, - олай жергілікті үсік алуға болады.

7. Жуу немесе қызмет көрсету бойынша кез келген операцияларды орындау алдында тоңазытқышты желіден ажыратыңыз.

8. Егер тоңазытқыш есігінде бекіткіш құралы бар ескіні алмастыру үшін тағайындалған болса, ескі тоңазытқышты тастамас бұрын, бекіткіш құралды шешіңіз немесе істен шығарыңыз. Бұл тасталған заттармен ойнайтын және тоңазытқыш ішінде бекітіліп қалуы қауіп бар балалардың қауіпсіздігі үшін қажет.

9. Стандартты емес жағдай туындаған кезде тоңазытқышты желіден ажыратыңыз да, кепілдік құжатта телефоны көрсетілген сервистік орталыққа қоңырау шалыңыз (сервистік сертификат). Сервистік орталыққа қоңырау шалу алдында «Ақаулар мен оларды жою әдістері» бөлімін оқыңыз.

10. Тоңазытқыштың құрылымын өзгертуге және кепілдік жөндеуге өндірушімен уәкілетті емес тұлғалардың араласуына тыйым салынады.

11. **НАЗАР АУДАРЫҢЫЗ!** Тоңазытқыштың артқы қабырғасының (конденсатор торы) газ плитасын қосу үшін пайдаланылатын жұмсақ газды металлды жеңмен жанасуына, сонымен қатар газбен және сумен қамтамасыз етудің металл құбырларымен, басқа да электр құралдарының электрлік сымдарымен жанасуына тыйым салынады.

12. Егер Сіз тоңазытқыштыңыңды енді пайдаланбауды шешсеңіз, оны тастамас бұрын кәдеге жарату туралы ойлаңыз. Сіздің тоңазытқыштыңыңда оқшауланған көбікте циклопентанды газ бар, бұл жағдайда Сізге кәдеге жарату үшін жауапты жергілікті ұйыммен байланысу қажет.

13. Құралды қайталап қосуды (мысалы, абайсыз өшіп қалғанда) 5-10 минуттан кейін жүргізіңіз.

14. Жарылыс қаупі бар заттарды қоймаламаңыз, соның ішінде құралдағы тұтанғыш толтырғышы бар аэрозольды баллондарды сақтамаңыз.

**Бұл өнімді дұрыс кәдеге жарату. WEEE (Тозған тұрмыстық техниканы жинау және кәдеге жарату жүйесі бар Еуропалық одақ пепи Еуропаның басқа елдеріне таралады).**



Өнімдегі немесе әдебиеттегі бұл таңбалау өнім қоршаған ортаға қалдықтарды бақылаусыз таратудан зиянның ықтимал алдын алу үшін, сонымен қатар материалдарды қайта өңдеу мен қайта пайдалану процессін оңтайландыру үшін басқа тұрмыстық қалдықтармен бірге кәдеге жаратылмауы тиіс екендігін көрсетеді.

Тұтынушы тозған құралды арнайы қабылдау пункттеріне тапсыра алады немесе егер бұл ұлттық заңнамамен рұқсат етілсе, жаңа ұқсас өнімді сатып алған жағдайда компанияға қайтара алады.

**НАЗАР АУДАРЫҢЫЗ!** Сіздің құрал R600 салқындатқыш агентімен толтырылған (сервистік сертификата және құралдың ішіндегі кестеде белгіленген), Сізге изобутан - жанғыш болып табылатын табиғи газ екендігін ескертеміз. Салқындатқыш агенттің контурын абайсыз зақымдаған кезде ашық оттың кез келген түрлерінен немесе тұтанудың әлеуетті кездерінен аулақ болыңыз және тоңазытқыш тұрған ғимаратты мұқият желдетіңіз.

Ғимараттың көлемі бұйымдағы әрбір 8 г R600a салқындату агентіне 1м3 құрауы тиіс. Сіздің нақты тоңазытқыштағы салқындатқыш агенттің мөлшері тоңазытқыш ішіндегі тәлқұжатты мәліметтері бар кестеде көрсетілген.

Ешқашанда зақымдалу белгісі бар тоңазытқышты қоспаңыз; егер Сізде бұйымның бүтіндігіне күмән туындаса, авторландырылған сервистік орталыққа жүгініңіз.

**НАЗАР АУДАРЫҢЫЗ!** Құрылғының ішінде электрлік құралдарды пайдаланбаңыз.

**НАЗАР АУДАРЫҢЫЗ!** Құрылғының корпусында немесе өндірілетін құрылымда орналасқан желдеткіш тесіктерін бітемеңіз!

**НАЗАР АУДАРЫҢЫЗ!** Салқындату агенті контурының зақымдалуына жол бермеңіз.

**НАЗАР АУДАРЫҢЫЗ!** Еру процессін жылдамдату үшін өндіруші ұсынғаннан басқа, механикалық құрылғыларды немесе басқа да құралдарды пайдаланбаңыз.

**Тоңазытқышты тиімді және сенімді жұмысын қамтамасыз ету үшін дұрыс орнату қажет.**

## Желдету

Тоңазытқыштың компрессоры мен конденсаторы жұмыс процессінде қызды, сондықтан да жеткілікті желдетуді қамтамасыз ету қажет. Тоңазытқыш қалыпты ылғалдылықта жақсы желдетілетін ғимаратта орнатылған болуы тиіс. Тоңазытқыштарды жоғары ылғалдылықты ғимаратта, мысалы, ванна бөлмесінде, жергіліктілерде орнатуға тыйым салынады. Орнату кезінде құралдың артқы және бүйірлік жақтарында 5 см минималдық саңылаулардың және ауаның еркін айналымы үшін жоғары жағынан 10 см саңылауды қамтамасыз етіңіз. Құралды артқы жағынан ауаның қозғалысын жаппаңыз.

## Жылу көздеріне жақын жерге орналастырмаңыз

Тоңазытқыштарды олар тікелей күн сәулесінің әсерінде немесе жылу көздерінің жанында болатындай орнатпаған жөн (асүй плитасы, духовка, камин).

## Тегістеу

Тоңазытқыштың жақсы жұмыс істеуі үшін оның тегіс бетте болуы маңызды. Тоңазытқышты орнына орнатқаннан кейін оның алдыңғы бөлігіндегі реттегіш тіректерді айналдыру жолымен оның күйін реттеңіз. Тоңазытқыштың артқа қарай көлбеуі 5°-тан аспауы тиіс.

Есік ойықтарын (ені мен биіктігі), баспалдақ аралықтарын және т.с.с. құралды таңдалған орнына орын ауыстыруға болатындығына көз жеткізу үшін ертерек өлшеңіз (ені мен биіктігі).

Суық құралдың жұмысшы өлшемдері

## Электр желісіне қосу

Тоңазытқыш 1-санаттағы электр тогымен зақымдалудан қорғау деңгейі бойынша орындалған және электр желісіне жерге тұйықтаушы контактісі бар қос полості розетканың көмегімен қосылады.

Электр желісіне қосу алдында көз жеткізіңіз:

- желінің кернеуі есік жақтан салқындату бөлімінің оң жаң бөлігіндегі кестеде көрсетілген мәліметтерге сәйкес келетіндігіне, дәлірек ~ 220-240В;
- электрлік розетканың жерге тұйықтаушы контактісі тікелей электрлі түрде электрлік желінің қоректік кабелінің жерге тұйықтаушы кабелі мен жалғанған (жалғағыш сым 10 А кем емес токқа есептелген болуы тиіс);

- розетка мен айыр бір типті; егер айыр розеткаға сәйкес келмесе, розетканы қоректік шнурдың айырына сәйкес келетініне ауыстырған жөн (жұмыстарды білікті электрик орындауы тиіс). Тоңазытқыш Сіз розеткаға үнемі қол жеткізе алатындай түрде орнатылған болуы тиіс. Осы нұсқаулықта баяндалған үлкен қуаттылықтағы тұрмыстық құралдардың қауіпсіздік талаптарын бұзу арқылы қосылған тоңазытқыш әлеуетті қауіпті болып табылады. Екі сымды электр желісіне тікелей қосылатын тоңазытқышты атаулы кернеу диапазонының келесі мәндерінің параметрлеріне не қорғанысты өшіру құрылғысымен пайдаланады - 220 дез 240 В/50 Гц, іске қосылу шегі - 30 мА артық емес, іске қосылудың нақтылы уақыты - 0,1 с. , Электрлік желі 16 А есептелген қорғаныс құрылғысына не болуы тиіс. Тоңазытқыш құрылғысының ток жүктемелерінен ақауы бар қорғанысқа не электр желісіне қосуға тыйым салынады.

Өндіруші денсаулық пен жеке меншікке зиян келтіргені үшін жауапкершілік алмайды, егер ол орнатудың көрсетілген нормаларын сақтамаудан туындаған болса.

## НАЗАР АУДАРЫҢЫЗ!

**Орнатудан кейін тасымалдаудан соң салқындатқыш агент тиісті түрде таралғанына сенімді болуы үшін тоңазытқышты электр желісіне қоспас бұрын шамамен үш сағаттай күтіңіз - бұл тоңазытқыштың дұрыс жұмыс істеуі үшін қажет.**

Пайдалануды бастар алдында тоңазытқыштың салқындату және мұздату камераларының ішкі беттерін ас содасының ерітіндісімен жуу қажет.

Сіз тоңазытқышты электр желісіне қосқаннан кейін термиялық реттегіштің тұтқасын орташа күйге қойыңыз, бірнеше сағаттан кейін Сіз өнімдерді салқындату және мұздату бөлімдеріне қоя аласыз. Саңылаудың артқы қабырғасы мен компрессор арасындағы ТАСЫМАЛДАУ КЕРГІШТЕРІН , сонымен қатар құралды сырғудан ұстап тұратын басқа да кергіштер мен жапсарғыш таспаларды АЛЫП ТАСТАҢЫЗ

Егер құралдың полимерді үлдірден жасалған қорғаныс қабаты болса, оны бөлшектердің лақты бояулы жабынын немесе полимерлі жабынын зақымдап алмай, сақтық шараларын сақтай отырып, мұқият алыңыз

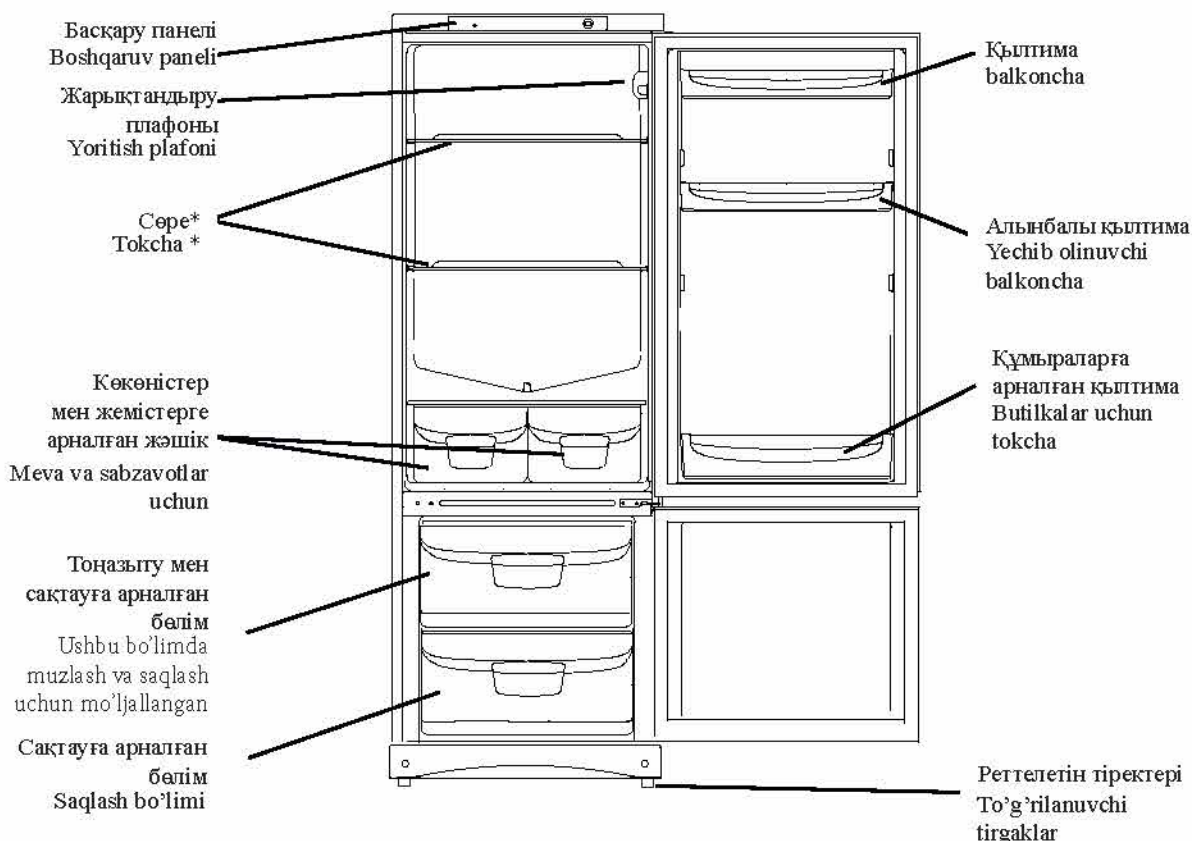
# Бұйымның сипаттамасы

## Жалпы түрі Umumiy ko'rinishi

ES 15

KZ

UZ



\* Саны және/немесе орналасу бойынша түрленуі мүмкін бөлшектер  
\*Miqdori va joylashishi bo'yicha turi o'zgarishi mumkin bo'lgan qismlar

## Басқару панелі Boshqaruv paneli



- TERMOREGULYATOR BANDI  
Termoregulyator bandidan muzlatish kamerasida temperaturani o'zgartirish uchun foydalaniladi.
- - o'chilirgan
- - minimal sovutish;
- - maksimal sovutish;

### ● ИНДИКАТОРЛЫҚ ЛАМПА

Жанып тұрған жасыл индикатор аспаптың электрсызбасының қосылып тұрғанын білдіреді

### ● ТЕРМОРЕТТЕГІШ ТҮТҚАСЫ

Термореттегіштің тұтқасы сағат тіліне қарама-қарсы айналығу арқылы сипатты тырсылға дейін компрессорды, жарық лампасын және индикаторды өшіреді, бірақ тоңазытқышты толығымен өшірмейді. Тұтқа тоңазытқыш бөлімшедегі температураны реттеу үшін қолданылады

- - компрессор өшугі;
- - минималды салқындату;
- - максималды салқындату.

Салқындату бөлімінің ішіндегі температура автоматты түрде терморегтегіштің тұтқасымен бекітілген позицияға сәйкес автоматты түрде реттеледі.

Біз терморегтегішті орташа күйге келтіруді ұсынамыз.

Кеңістікті арттыру үшін, өнімдердің орналасуын оңтайландыру үшін және бөлімнің ішіндегі көрінуді жақсарту үшін буландырғыш суыту бөлімінің артқы қабырғасында орналасқан. Тоңазытқыштың жұмыс істеу уақытында артқы қабырғасы, компрессордың осы сәтте жұмыс істеп тұрғаны немесе істемеуіне байланысты қыраумен немесе су тамшыларымен жабылуы мүмкін. Аландамаңыз, бұл өте қалыпты

Егер термиялық реттегіш максималдық күйге орнатылған болса, ал тоңазытқыш тағаммен қатты толы немесе нинараттағы температура өте жоғары болса, онда компрессор үздіксіз жұмыс істейді де, нәтижесінде буландырғыштың артқы қабырғасында қырау қабаты пайда болады. Бұл электр энергиясын артық тұтынуға әкеледі. Мұндай жағдайдан аулақ болу үшін суыту бөлімі автоматты түрде ерітіндей түрде терморегтеудің тұтқасын ең төменгі күйге қойыңыз.

Суыту бөліміндегі ауа біршама төмен температура төменгі бөлігінде орнағылағандай түрде айналады.

Тағамдардың сақтаудың ең жақсы шарттарын қамтамасыз ету мақсатында төменде баяндалған ұсыныстарды қараңыз: дұрыс сақтамаған кезде тіпті ең балғын тағамдар тез бұзылып кетеді. Жалпыға белгілі пікірге қарсы, дайындалған тағамдарды балғын тағамдардан қарағанда аз сақтау керектігін есте сақтаңыз.

Суыту бөлімі биіктігі арнайы бағыттаушылардың арқасында ретке келтірілетін қолайлы сөрелермен жабдықталған, бұл ірі қаптамалар мен биік құмыраларды орналастыруға мүмкіндік береді.

Тоңазытқыштың ығалдылығын арттырудың алдын алу үшін қақпағы жоқ сыйымдылықтарда сұйықтық қоймаңыз - бұл салқындату камерасында температурасының артуына әкеледі.

Өнімдер	Тоңазытқышта орналасуы
Балғын балық және ет	Көкөніс жәшіктерінің үстіндегі сөреде
Балғын ірімшік	Көкөніс жәшіктерінің үстіндегі сөреде
Дайын өнімдер	Кез келген сөреде
Шұжық, нан, шоколад	Кез келген сөреде
Жемістер мен көкөністер	Көкөністерге арналған жәшіктерде
Жұмыртқа	Есік сөрелерінде
Май мен маргарин	Есік сөрелерінде
Құмырадағы өнімдер, сусындар, сүт	Есік сөрелерінде

Тоңазытқышта пияз, порей пияздарын және сарымсақ, банан (олар қарайып кетеді), цитрустарды, картоп және тамыр жемістілерді сақтамаған жөн (қараңғы, құрғақ орында сақтаңыз).

# Мұздатқыш бөлімшесін пайдалану

KZ

Тоңазыту үшін тағайындалған өнімдерді артық қыраудың түзілуінен аулақ болу үшін мұқият қаптаған жөн. Өнімдерді мұздатқышқа қоймас бұрын, оларды тоңазытқышта салқындатыңыз.

1. Балғын өнімдерді тоңазытқанда, олар бұрын тоңазытылған өнімге жанасуына жол бермеңіз. Мұздату бөлімінің ішінде орналасқан өнімдер артқы және бүйір қабырғаларымен жанаспағаны дұрыс. Тағамдардың сақталуы олардың қату мерзіміне байланысты екендігін есте сақтаңыз.

2. Тоңазыту уақытында мұздату бөлімінің есігін ашпауға тырысыңыз.

3. Дұрыс сақтау мен одан кейінгі ерітудің жеңілдігі үшін тағамдарды мұздату бөлігінде аздаған бөліктермен орналастырыңыз - бұл біршама жылдам және сенімді тоңазытуға әсер етеді. Тоңазыту күнін көрсету арқылы жазбаларды жүргізуді ұсынамыз.

4. Электр қорек көзі істен шыққан жағдайда немесе тоңазыту құралы өшірулі болған кезде кездейсоқ еріген жағдайда мұздату бөлігінің есігін ашпаңыз. Бұл мұздату бөлімінде төмен температураны біршама ұзақ мерзімге сақтауға көмектеседі.

5. Жартылай мұздатылған тағамдарды жылумен өңдеу арқылы тағамдарды дайындау үшін пайдаланыңыз.

6. Тоңазыту бөліміне қататын сұйықтығы бар толған әйнек сыйымдылықтарды ұзақ уақытқа қоймаңыз, әсіресе егер оларда тығыз бітелген көпіретін немесе газдалған сусындар бар болса. Сұйық, кристаллдана отырып, сыйымдылықты бұлдіруі мүмкін.

7. Егер қоршаған ортаның температурасы ұзақ уақыт бойы 14°C-ден аспаса, онда өнімдерді сақтау үшін қажетті температураға қол жеткізілмейді, бұл өнімдерді сақтау уақытын қысқартады.

8. Қолмен орындалатын еріту уақытында қатырылған өнімдердің температурасын арттыру, құралға қызмет көрсету мен тазалау оларды сақтау мерзімін азайтуы мүмкін.

9. Егер тағамдардың көп мөлшерін сақтауға орналастыру қажет болса, онда мұздату камерасынан сыйымдылықтарды алып, тағамдарды тікелей сөрелерде сақтауға болады. Жоғары сөреден басқа барлық сөрелерге сақтауға арналған тағамдарды, тоңазытқыштың ішкі кеңістігін максималдық пайдалану үшін сөренің жиегінен 20 мм-ге шығып тұратындай түрде қоюға болады. Жоғарғы сөреде қатыру үшін тағамдарды орналастыру кезінде жүктеу шегіне (бүйірлік қабырғада) немесе сөренің жиегіне бағдарлау керек, егер шегарасы белгіленбеген болса. Төменгі сыйымдылықты шығарып кереті жоқ, себебі оның болуы ауаның тиісті айналуы үшін қажет.



# Электр қуатын үнемдеу жөніндегі ұсыныстар



**Тоңазытқышты дұрыс орналастырыңыз**  
Жылу көздерінен аулақта, жақсы желдетілетін бөлмеде, «Орнату» («Вентиляция») па-раграфтарының ұсыныстарына сай.

**Температураны дұрыс орнатыңыз**  
Термореттегішті ортаңғы қалыпқа қойыңыз. Төмен температура белгілеу электр қуатын артық тұтынуға әкеліп қана қоймай, тағамдарды сақтауға да әсер етеді. Шектен тыс төмен температура көкөністерді, дайын ет пен ірімшікті сақтауға кері әсер етуі мүмкін.

**Артық толтырмаңыз**  
Тағамдар дұрыс сақталу үшін ауа қозғалысы өте маңызды. Тағамдарды толтырып салу ауаның еркін қозғалысына, тоңазытқыштың дұрыс жұмыс істеуіне кедергі жасайды және қосымша электр қуатын тұтынуға әкеледі.

**Есіктер жабық болсын**  
Есіктерді тек қажет болған жағдайда ғана ашыңыз, есте сақтаңыз, есіктер әрбір ашылған сайын тоңазытқыштың ішіндегі температура артады және бұрынғы температураны қалпына келтіру үшін электр қуаты жұмсалады.

**Тығыздап жабыңыз**  
Тоңазытқыш есігіндегі тығыздаушы резеңкенің таза болғанын және есікті жапқан кезде корпусқа нығыздала жабылғанын қадағалаңыз, бұл суық ауаның шығып кетуіне кедергі болады.

**Ыстық тағамдарды салмаңыз**  
Тоңазытқышқа салынған ыстық тағам температураны бірден бірнеше градусқа көтереді. Тағамдарды тоңазытқышқа салмас бұрын, ыдысында бөлме температурасында суытып алыңыз.

Тоңазытқыштың жұмысы қанағаттандырмаған немесе ақаулар туындаған жағдайда, техикті шақырмас бұрын осы бөлімді оқып алыңыз. Көп жағдайда, проблемаларды өзіңіз де шеше аласыз.

**Тоңазытқыш жұмыс істемейді**  
*Тексеріңіз:*  
– үйде электр өшірілмегендігін  
– индикаторлық лампочка жанғандығын  
– айырдың розеткаға дұрыс тығылғанын  
– розетканың жөнді екенін тексеру үшін жөнділігіне сенімді аспапты тығып көріңіз.

KZ

Серийный номер холодильника, на табличке внутри прибора, содержит дату его выпуска - последняя цифра года, месяц, число.

Число Date  
Месяц Month  
Год Year  
14 июля 2010 г.  
14 July 2010

Холодильник-морозильник № 007140626*58392040001 модель ТУ 5156-034-0831251-2006 WA-SNG		
<b>220-240 V ~ 50 Hz 105 W Max 15W</b>		
ОБЩИЙ ОБЪЕМ БРУТТО TOTAL GROSS VOL. 339 L	ХОЛОДИЛЬНОЕ ОТДЕЛЕНИЕ REFRIGERATOR 235 L	МАССА ХЛАДАГЕНТА REFRIGERANT 140 g
ИЗОЛЯЦИЯ-ЦИКЛОПЕНТАН INSULATION-C.PENTANE	МОРОЗИЛЬНОЕ ОТДЕЛЕНИЕ FREEZER 104 L	МАССА ХЛАДАГЕНТА REFRIGERANT g
ХЛАДАГЕНТ REFRIGERANT R600a	КЛАСС ЗАЩИТЫ "1"	
МОЩНОСТЬ ЗАМОРАЖИВАНИЯ FREEZING CAPACITY 6 Kg/24h	ТИП КОМПРЕССИОННОЙ СИСТЕМЫ SYSTEM K	КЛИМАТ КЛАСС CLASS N
ИЗГОТОВЛЕНО В РОССИИ MADE IN RUSSIA		

# Ақаулар және оларды жою тәсілдері

KZ

**Тоңазытқыш бөлімшелеріндегі температура өте жоғары**

*Тексеріңіз:*

– бөлімшелердің есіктерінің тығыз жабық екенін, есіктердегі тығыздағыштардың зақымданбағанынм

– термореттегіш тұтқасының дұрыс қалыпта тұрғанынм

– бөлімшелердің тағамдармен тым толып кетпегенінм

– бөлімшелердің есіктерін көп аспағаныңызды.

**Тоңазытқыш бөліміндегі тағамдар шектен тыс салқындайды**

*Тексеріңіз:*

– термореттегіш тұтқасының дұрыс қалыпта тұрғанынм

– тоңазытқыштың артқы қабырғасын тимесін – ол өте суық.

**Компрессор үнемі жұмыс істеп тұрады**

*Тексеріңіз:*

– тоңазытқыш есіктері тығыз жабылатындығын және жиі ашылмайтындығынм

– бөлме ішіндегі температура өте жоғары еместігінім

–термореттегіш тұтқасының дұрыс қалыпта тұрғанын.

**Тоңазытқыш жұмыс істеп тұрғанда қатты шулайды**

*Тексеріңіз:*

– тоңазытқыштың тегіс тұрғанынм  
– тоңазытқыштың басқа заттарға тимей тұрғанын (мысалы, жиһаздарға).

Салқындату жүйесінің ішінде айналатын хладагент, компрессор жұмыс істеп тұрмаса да, шамалы бүлкілдеуі мүмкін. Алаңдамаңыз, бұл қалыпты нәрсе.

**Тоңазытқыштың бөлімінде су жиналады**

*Тексеріңіз:*

– сорғыту тесіктері бітеліп қалмасын.

Құралдың электр жабдығы жұмыс істеп тұрғанда термореттегіштің және компрессордың тиісті дыбыстары қалыпты болып табылады.

Егер тексергеннен кейін де тоңазытқыш дұрыс жұмыс істемесе, **INDESIT** маркасының өнімдеріне қызмет көрсететін авторландырылған сервис орталығымен хабарласыңыз.

**Жуу немесе қызмет көрсету бойынша кез келген операцияларды орындау алдында тоңазытқышты электр желісінен ажыратыңыз.**

## Еріту

Назар аударыңыз! Еріту процессін жылдамдату үшін тоңазытқыштың қабырғаларына сызат түсіретін немесе тоңазытқыш бөліктерінің герметикалығын бұзатын заттарды пайдаланбаңыз.

## Салқындату бөлімін еріту

Тоңазытқыш бөлігі автоматты түрде ериді; түзілген су дренаждық жүйеге келіп түседі, сосын компрессордың жытуымен буланады. Тоңазытқыш бөліміне қызмет көрсету үшін жалғыз қажеті, - көкөністер мен жемістерге арналған жәшіктің артындағы дренаждық тесіктің қоқысқа толмауын бақылау.

## Мұздататын бөлімін еріту

Уақыт өте мұздату бөлігінің ішкі қабырғаларында қырау өседі.

Қырау қалыңдығы 5 мм артық болғанда мұздату бөлігін еріткен жөн. Термиялық реттегіштің тұтқасын «OFF» күйіне қойыңыз да, тоңазытқышты электр желісінен өшіріңіз. еріту уақытында тоңазытқыш тағамдарды газеттің бірнеше қабатына ораңыз да, оларды мүмкіндігінше салқын орынға орналастырыңыз. Қырау тезірек еруі үшін есігін ашық қалтырыңыз. Ерітуді жылдамдату үшін мұздату бөлігіне жылы суы бар кастрюль қойыңыз. Жиналған ылғалды сорғышпен немесе сіңіргіш матамен тазалаңыз. Қайталап қосу алдында камераларды жуыңыз да, мұқият кептіріңіз.

## Қызмет көрсету және күту

Сіздің тоңазытқыш нісі шықпайтын гигиеналық материалдардан дайындалған. Осы сипаттамаларды сақтау үшін кейін жоюы қиын болатын нәрселердің түзілуінің алдын алу үшін қатты нісі бар тағамдарды тығыз жабылатын контейнерлерде сақтаңыз. Тоңазытқыштың ішкі және сыртқы беттерін жылы суда ас содасының ерітіндісінде суланған сорғышпен немесе жұмсақ матамен жуыңыз (сода сонымен қатар жақсы дезинфектор болып табылады). Ас содасы жоқ болған кезде бейтарап жуғыш құралды пайдаланыңыз.

Ешқашанда органикалық еріткіштерді, абразивтілерді, хлоры және аммиакты бар заттарды пайдаланбаңыз.

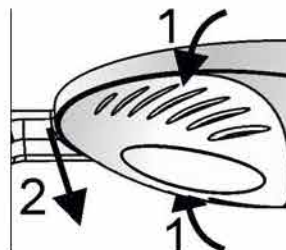
Барлық алынбалы бөліктерді сабынның немесе жуғыш құралдың судағы ерітіндісімен жууға болады. Сонымен қатар оларды ыдыс жуғыш машинада жууға болады. Есіңізде болсын, барлық алынбалы бөліктерді қайтадан тоңазытқышқа қойғанға дейін мұқият кептіру қажет. Тозаң тоңазытқыштың конденсаторында жиналуы мүмкін және оның қалыпты жұмысына кедергі келтіруі мүмкін. Жарамды қондырғыларды пайдалана отырып, тоңазытқыштың артқы қабырғасын мұқият шаңын сорыңыз.

Егер Сіз ұзақ уақытқа тоңазытқышты пайдаланбайтын болсаңыз, оны ерітіңіз де, ішін жуыңыз, кептіріңіз және жағымсыз ніс пен тозаңның пайда болуының алдын алу үшін, есіктерін ашық қалтырыңыз.

Температуралық деформация нәтижесінде тоңазытқыш құралдың құрам бөліктерінің «сықырлау» естілуі мүмкін, бұл ақау болып табылмайды және құралдың жұмысқа қабілеттілігіне әсер етпейді. Термиялық реттегіш пен компрессорды қосуға тән дыбыстар қалыпты дыбыстар болып табылады, олар құралдың электрқұралының жұмысы кезінде туындайды.

**Жарықтандыру лампасын алмастыру** (кепілдік жөндеу болып табылмайды).

Айырды розеткадан суырып, тоңазытқышты желіден өшіріңіз. Ішкі жарықтандыру лампасы жарықтандыру плафоны корпусының артқы бөлігінде орналасқан. Лампаны бұраңыз да, оны -суретте көрсетілгенге ұқсасына алмастырыңыз (қуаттылығы 1.5 Вт артық емес)



# Техникалық қызмет көрсету

---

KZ

## Сервис орталығына жүгінбес бұрын:

- ақауды өз бетіңізше жөндеуге болатын болмайтындығын тексеріңіз («Ақаулар және оларды жою тәсілдері» бөлімін қара.);
- егер ақау жөнделмесе, жақын арадағы сервис орталығымен хабарласыңыз (тізімі сервистік сертификатта).

## Авторландырылған қызмет көрсету орталығына хабарласу кезінде мынаны хабарлаңыз:

- бұйымның моделі;
- бұйымның сериялық номері (бұл деректерді тона-зытқыш камераның сол жақ қабырғасында орналасқан техникалық сипаттамалар берілген табличкадан табасыз);
- ақаудың сипаты.

Өндіруші өкілеттік бермеген адамдарды қызметін пайдаланбаңыз.

Жөндеу кезінде түпнұсқа қосалқы бөлшектерді пайдалануды талап етіңіз.

Өнім ГОСТта сәйкестікке сертифициатталған:

СТБ МЭК 60335-2-24-2007

ГОСТ Р 51318.14.1-2006

ГОСТ Р 51318.14.2-2006

ГОСТ Р 51317.3.2-2006

ГОСТ Р 51317.3.3-2008

Сертификаттау органының коды

Есіктерін қайтара ілуCIS

1. Бул колдонмону сактап коюңуз Буюмду сатканда, бирөөгө пайдаланууга бергенде же жаңы квартирага көчкөндө анын ээси андан пайдалануу жана ага кызмат көрсөтүү эрежелери менен таанышышы үчүн колдонмо муздаткыч менен чогуу сакталууга тийиш.

1. Колдонмону көңүл коюп окуп чыгыңыз: анда муздаткычыңызды орнотуу жана андан кантип коопсуз пайдалануу боюнча керектүү маалыматтар бар.

1. Муздаткыч бөлмөнүн ичинде пайдалануу үчүн иштелген. Эч кандай жагдайда муздаткычтан сыртта пайдаланууга болбойт.

2. Бул прибор муздатылган жана тоңдурулган продуктуларды турмуштук шарттарда жана ушуга окшош жагдайларда ушул көрсөтмөгө ылайык тоңдуруу жана сактоо үчүн болжолдонгон.

3. Алсыз, акыл жана сезгирлик жагынан жөндөмдүүлүгү начар же болбосо турмуштук билим жана тажрыйбага ээ болбогон адамдар (ошондой эле жаш балдар)га, эгерде алар прибордун коопсуздугу үчүн жооптуу адамдын көрсөтмөсүн албаган болсо, же анын көзөмөлү астында болбосо, муздаткычтан пайдаланууга болбойт. Прибор менен ойнобостугу үчүн жаш балдар ар дайым көзөмөл астында болууга тийиш.

4. Муздаткычты нымдуу кол менен кармабаңыз.

5. Узарткыч жана улагычтан (переходник) пайдаланбаңыз. Эсинизде болсун, муздаткычты узарткыч жана улагычтар жардамьында ишке түшүрүү өрт чыгуу кооптуулугун туудурат. Өндүрүүчү узарткыч жана улагычтарды, ошондой эле кесилиши керектелүүчү кубаттуулукка туура келбеген туташтыруучу кабелдерди пайдалануунун натыйжасында чыккан өрт үчүн жоопкерчиликти мойнуна албайт. Муздаткычты орнотуп жатканда электр прибор менен тармактын мүнөздөмөлөрү бири-бирине туура келишин текшерүү зарыл. Вилканы розеткадан суурганда зымынан кармап тартпаңыз: бул абдан кооптуу. Камсыздоо шнуру жараксыз абалга келгенде даярдоочу же анын өкүлүнөн алынган атайын шнур же комплект менен алмаштыруу керек. Кабелди алмаштыруу тажрыйбалуу адис тарабынан ишке ашырылууга тийиш.

6. Муздаткычтын ички муздатуучу беттерин кол менен кармабаңыз, айныкса колуңуз нымдуу болсо. Тоңдургучтан эми гана алынган муздун бөлүгүн оозуңузга сала көрбөңүз, - антсениз жергиликтүү үшүккө чалдыгышыңыз мүмкүн.

7. Муздаткычты жууш же ага кызмат көрсөтүү боюнча ар кандай ишти аткаруудан мурда аны тармактан үзүңүз.

8. Эгерде муздаткычты эшиги илгич менен бекитилчү эскисинин ордуна алган болсоңуз, анда эски муздаткычтын илгичтүү бекиткичин иштен чыгарып салыңыз, же болбосо аны эшиктен ажыратып алыңыз. Бул таштап жиберилген буюмдар менен ойногон балдарды эски муздаткычтын ичинде бекитилип калышынан сактоо үчүн зарыл.

9. Адаттан тыш жагдайлар туулган учурда муздаткычты тармактан үзүп, кепилдик документинде (сервис сертификатында) телефону көрсөтүлгөн сервис борборуна телефон чалыңыз. Сервис борборуна телефон чалуудан мурда «Бузуктук-тар жана аларды ондоонун усулдары» бөлүмүн окуңуз.

10. Муздаткычтын түзүлүшүн өзгөртүүгө жана өндүрүүчү тарабынан кепилдик ремонтун жүргүзүү укугу берилбеген адамдын кийлигишүүсүнө тыюу салынат.

11. **КӨҢҮЛ БУРУҢУЗ!** Муздаткычтын арт жагы (конденсатордун решеткасы) газ плитасын туташтырууда пайдаланыла турган ийилгич металл түтүккө, ошондой эле газ жана суу менен камсыз кыла турган металл түтүктөргө, башка приборлордун электр зымдарына тийип турушуна тыюу салынат.

12. Эгерде Сиз муздаткычтан пайдаланбастькы чечсеңиз, анда таштап жиберүүдөн мурда аны кантип утилизациялоо жөнүндө ойлоп көрүңүз. Муздаткычыңызда изоляцияланган көбүктө сакталчу циклопентан газы бар, мындай жагдайда Сиз утилизация үчүн жооптуу жергиликтүү ишкана менен байланышууга тийишсиз.

13. Приборду кайрадан электр тармагына кошуу (мисалы, кокустан өчүп калганда) 5–10 минуттан кийин гана ишке ашырылат.

14. Жарылуу коопу болгон объекттерди, ошону менен катар прибордогу өрт алуучу суюктугу болгон аэрозолдук баллондорду чогултуп сактоого болбойт.

**Бул продуктту туура утилизациялоо. WEEE (Эскирген үй-тиричилик техникасын жыйноо жана утилизациялоо системасына ээ болгон Евросоюз жана башка Европа өлкөлөрүндө колдонулат.)**



Продукциядагы же колдонмодогу бул белги (маркировка) чыгындыйнын айлана-чөйрөгө көзөмөлсүз таралышынан жеткен зыяндын алдын алуу үчүн продукцияны башка үй-тиричилик таштандылары менен кошо утилизациялабоо, ошондой эле материалды кайра иштөө жана андан пайдалануу процессин оптималдаштыруу керектигин көрсөтөт.

Пайдалануучу эскирген буюмду атайын кабылдоо пунктуна тапшырышы мүмкүн, эгерде улуттук мыйзамдар менен жол коюлган болсо, анда жаңы буюм алып жатканда эскисин компанияга кайра тапшырышы да мүмкүн.

**КӨҢҮЛ БУРУҢУЗ!** Эскерте кетебиз, Сиздин приборуңузга R600a (белгиси сервис сертификатында жана прибордун ичиндеги табличкада берилген) хладагенти коюлган,

ал табигый газ – изобутан болуп, өрт алуу касиетине ээ.

Кокусунан хладагенттин контурунда бузулуш болуп калса, анда муздаткычты ар кандай ачык жалындан же жеңил өрт чыгышы мүмкүн болгон булактан этияттаңыз жана муздаткыч турган бөлмөнү кылдаттык менен желдетиңиз.

Буюмдагы R600a хладагенттин ар 8 граммы үчүн бөлмөнүн 1 м3 көлөмү туура келиши керек. Сиздин буюмуңузга коюлган хладагенттин саны муздаткычыңыздын ичиндеги паспорттук маалыматтар менен кошо жазылган табличкада көрсөтүлгөн.

Бузулгандык белгилери болгон муздаткычты эч качан ишке түшүрбөңүз, эгерде Сизде буюмдун ишке жарактуулугуна шек туулса, авторлук укугуна ээ сервис борборуна кайрылыңыз.

**КӨҢҮЛ БУРУҢУЗ!** Буюмдун ичинде электр приборлорунан пайдаланбаңыз.

**КӨҢҮЛ БУРУҢУЗ!** Буюмдун корпусундагы же ага кошумча кылынган конструкциялардагы желдеткич көзөнөктөрүн тосуп койбоңуз!

**КӨҢҮЛ БУРУҢУЗ!** Хладагенттин контурун бузулушуна жол койбоңуз.

**КӨҢҮЛ БУРУҢУЗ!** Эрүү процессин тездетүү үчүн даярдоочу тар абынан сунуш кылынгандан башка курулма же каражаттардан пайдаланбаңыз.

# Буюмдун сүрөттөлүшү

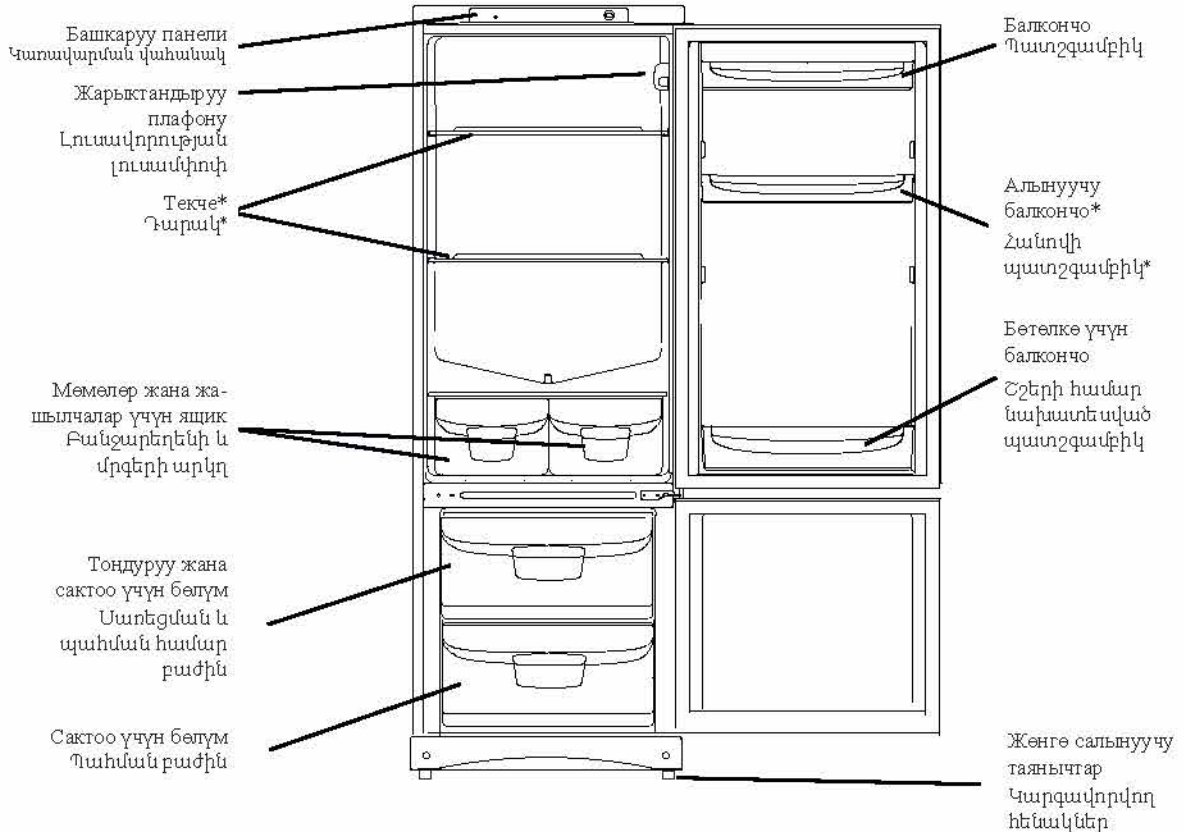
## Артыштыгынын илалары

Жалпы көрүнүшү  
Сүрөттөлүшү

ES 15

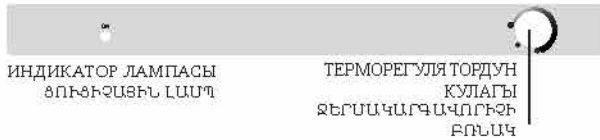
KGZ

AM



\* Саны жана/же жайлашуусу боюнча өзгөрүүгө учурашы мүмкүн болгон тетиктер  
\* Ушак, артыштыгынын илаларынын, раштыгынын и/кыялы

### Башкаруу панели Чыгарылышы



ИНДИКАТОР ЛАМПАСЫ  
ЭЛЕКТРОНДУУ

ТЕМПОРЕГУЛЯТОРДУН  
КЛАПЫ  
ЭЛЕКТРОНДУУ

- **ИНДИКАТОР ЛАМПАСЫ**  
Жанып турган жашыл индикатор прибордун электр схемасы ишке түшкөнү көрсөтөт.
- **ЭЛЕКТРОНДУУ**  
Электрондук кыялыны сүзүшү боюнча кыялыны, артыштыгынын илаларынын и/кыялы

- **ТЕМПОРЕГУЛЯТОРДУН КЛАПЫ**  
Температураны кыялыны саат жебесине каршы багытта бураганда, чыккандагы үн чыкса, ал компрессорду, жарыктандыруучу лампаны жана индикаторду өчүрөт, бирок муздаткычы токук өчүрбөйт. Купактан муздаткыч камерадан өлү температураны жөнгө салуу үчүн пайдаланылат:
  - - компрессор өчүрүлгөн,
  - - минималдуу муздатуу,
  - - максималдуу муздатуу.
- **ЭЛЕКТРОНДУУ**  
Электрондук кыялыны сүзүшү боюнча кыялыны, артыштыгынын илаларынын и/кыялы
  - - кыялыны сүзүшү боюнча
  - - кыялыны сүзүшү боюнча
  - - кыялыны сүзүшү боюнча

**Муздаткыч натыйжалуу жана ишеничтүү иштеши үчүн аны туура орнотуу зарыл.**

## Желдетүү

Муздаткычтын компрессору менен конденсатору иш учурунда кызыйт, андыктан жетиштүү деңгээлдеги кошумча желдетүүнү камсыздоо зарыл. Муздаткычыңыз нормалдуу нымдуулукка ээ болгон жана жакшы желдетиле турган бөлмөдө

орнотулууга тийиш. Муздаткычты жогору нымдуулукка ээ болгон бөлмөдө, мисалы, ваннакана, жергөлөдө орнотууга тьюо салынат.

Орнотуп жатканда айланасында аба эркин айланышы үчүн прибордун арткы жана жан жактарынан 5 см, ал эми жогору жагынан 10 см аралык калтырыңыз.

Прибордун арт жагында абанын жолун тосуп койбоңуз.

## Жылуулук булагына жакын орнотпоңуз

Муздаткычты жылуулук булагына (ашкана плиталары, духовкалар, каминдер) жакын жерге, же болбосо күндүн нуру түздөн-түз түшүп турган жерге орнотууга болбойт.

## Түздөө

Мыкты иштеши үчүн муздаткыч тегиз жерге орнотулган болууга тийиш. Муздаткыч керектүү жерге орнотулгандан кийин анын абалын алды жагындагы түздөөчү таянычтарды айландыруу аркылуу тегиздениз. Муздаткычтын арт жакка болгон жактыктыгы 5°тен ашпоого тийиш.

Орнотуу үчүн тандалган жерге приборду алып баруу мүмкүн болушу үчүн мурдаган эшиктин өлчөмдөрүн, тепкичтин аралыктарын жана б. у. с. өлчөп алыңыз.

Муздаткыч прибордун жумушчу габариттери.

## Электр тармагына улоо

Муздаткыч 1 класс электр тогунан жабыркоодон коргоо деңгээлинде жаратылган жана электр тармагына токту жерге кийирүүчү зым менен камсыздалган эки жолдуу розетка жардамьында уланат.

Электр тармагына улануудан мурда көңүл буруңуз:

- тармактагы чыңалуу эшик жактан алганда муздаткыч бөлүмдүн оң жагына орнотулган табличкада көрсөтүлгөн маалыматтарга туура келет, атап айтканда ~ 220-240В;

- электр розетканын токту жерге кийирүүчү контакты электр тармактын камсыздоочу кабелинин токту жерге кийирүүчү зымына түздөн-түз уланганбы (туташтыруучу зым 10 А ден көп болбогон токко болжолдонгон болууга тийиш);

- розетка менен вилка бирдейби; эгерде вилка розеткага туура келбесе, анда розетканы камсыздоочу шнурдун вилкасына туура келген түрүнө алмаштыруу керек (ишти тажрыйбалуу электрик аткарууга тийиш);

Муздаткыч Сиз дайыма розеткага жете алгандай кылып орнотулууга тийиш; Ушул колдонмодо баяндалган өңдүү чоң кубаттуулукка ээ үй-тиричилик приборлорунун коопсуздук талаптары бузулган түрдө электр тармакка уланган муздаткыч салыштырмалуу кооптуу саналат. Түздөн-түз эки зымдуу электр тармакка улана турган муздаткычтан төмөнкүдөй параметрлерге ээ коргоочу-үзүүчү курулма (КУК) менен пайдаланышат: номинал чыңалуунун диапозону - 220 дан 240 В ко чейин/50 Гц, иштеп кетүү босогосу - 30 мА ден көп эмес, иштеп кетүүнүн номинал убактысы - 0,1 с. Электр тармагы 16 А ге болжолдонгон коргоочу курулмага ээ болушу керек. Муздатуучу приборду токту ашышын коргой албай турган электр тармагына улаганга тьюо салынат.

Эгерде көрсөтүлгөн нормаларга баш ийбеген түрдө кишинин ден соолугуна жана буюмга зыян жетсе, өндүрүүчү жоопкерчиликти мойнуна албайт.

## КӨҢҮЛ БУРУҢУЗ!

**Муздаткыч орнотулгандан кийин электр тармагына улоодон мурда болжол менен үч саат күтүү керек, бул мезгилдин ичинде унаада ташып алып келинген муздаткычтагы хладагент корпус боюнча бирдей таралат, – бул муздаткыч мыкты иштеши үчүн абдан зарыл.**

Муздаткычты баштап ишке түшүрүүдөн мурда буюмдун муздаткыч жана тондургуч бөлүмдөрүнүн беттерин иччилүүчү соданын эритмесинде тыкандык менен жууш керек.

Муздаткычты электр тармагына улаганыңыздан кийин терморегулятордун туткасын ортоңку абалга орнотуңуз.

Бир нече сааттан кийин продуктуларыңызды муздаткыч жана тондургуч бөлмөлөргө койсоңуз болот.

Компрессор менен текче аркы дубальнын ортосуна ТАШУУ МЕЗГИЛИНДЕ КОЮЛГАН ТАКТАЙЛАРДЫ, ошондой эле прибордун козгалгуч бөлүктөрүн жылуудан кармап туруу үчүн коюлган башка жыгач жана желим тасмаларды алып салыңыз.

Эгерде приборго коргоочу полимердик плёнка чапталган болсо, анда буюм тетиктеринин полимердик каптоосу менен анын лак-боёкторуна зыян жетпегендей кылып аларды акырындык менен сыйрып алыңыз.

# Муздаткыч бөлүмдөн пайдалануу

KGZ

Муздаткыч бөлүмдөгү температура терморегулятордун кулагы менен орнотулган абалга ылайык түрдө автоматтык түрдө жөнгө салынып турат.

Биз терморегуляторду ортоңку абалга орнотууну сунуш кылабыз.

Муздаткычтын ичиндеги мейкиндикти кеңитүү, продуктуларды жайлаштырууну оптималдаштыруу жана камеранын ичи жакшы көрүнүшү үчүн бууландыргыч муздаткыч бөлүм дубальнын арт жагына орнотулган. Муздаткыч иштеп жаткан мезгилде компрессордун ошол учурда иштеп же иштебей жатканына карай арткы дубальн кыроо же суу тамчылары капташы мүмкүн. Тынчсызданбаңыз, бул нормалдуу абал. Эгерде терморегулятор максималдуу абалга орнотулган болсо, муздаткыч продуктуга жык толтурулган же бөлүмдөгү температура өтө жогору болсо, анда компрессор тынымсыз иштеши мүмкүн, мунун натыйжасында бууландыргычтын арткы дубальнда кыроо каптары пайда болот. Бул болсо электр энергиясын артыкча сарптаганга алып келет. Мындай жагдайдын алдын алуу үчүн муздаткыч бөлүм өзү-өзүнөн эригендей кылып жөн эле терморегулятордун кулагын азыраак абалга келтирип коюңуз.

Муздаткыч бөлүмдөгү аба кыйла төмөнүрөөк температура камеранын ылдый жагына жүргөндөй кылып айланат.

Муздаткычта продуктуларды сактоонун эң жакшы шарттарын камсыз кылуу үчүн төмөнкү сунуштарга баш ийиңиз: туура эмес сактаганда эң жакшы продуктулар да бат айныйт. Жалпы кабыл алынган эрежелерге каршы болсо да, эсиңизде болсун, даярдалган продуктуларды жаңыларына караганда аз убакыт сактоо керек. Муздаткыч бөлүм абдан ыңгайлуу текчелер менен жабдылган болуп, атайын багыттоочулардын жардамында алардын бийиктигин жөнгө салууга болот, бул болсо ири кутуларды жана узун бөтөлкөлөрдү да жайлаштыруу мүмкүнчүлүгүн берет.

Муздаткычтын ичине капкагы жабылбаган идиштеги суюктуктарды коюуга болбойт – бул муздаткыч бөлүмдөгү нымдуулуктун жогорулап кетишине өбөлгө түзөт.

Продуктулар	Муздаткычта жайлаштырылышы
Жаңы балык жана эт	Жашылча ящиктеринин үстүндөгү текчеде.
Жаңы сыр	Жашылча ящиктеринин үстүндөгү текчеде.
Даяр продуктулар	Каалагандай текчеде
Колбаса, нан, шоколад	Каалагандай текчеде
Мөмөлөр жана жашылчалар	Жашылчалар үчүн ящиктерде
Жумуртка	Эшиктин текчелеринде
Май жана маргарин	Эшиктин текчелеринде
Бөтөлкөдөгү продуктулар, суу сундуктар, сүт	Эшиктин текчелеринде

Муздаткычта пияз, көк пияз жана сарымсак, банан (карайып кетиши мүмкүн), цитрус, картофель жана тамыр жемиштерди сактоого болбойт (аларды караңгы, кургак жерде сактоо керек).



Аргыкбаш кыроо басып калбастыгы үчүн тондурулушу керек болгон продуктуларды тыкандык менен ороо зарыл. Продуктуларды тондургучка коюудан мурда аларды муздатыкчта муздатып алыңыз.

1. Жаңы продуктуларды тондурууга коюп жатканыңызда, алар мурда тонгон продуктуларга тийип калбастыгына кам көрүңүз. Тондургуч бөлүмгө коюлуп жаткан продуктулар камеранын арткы жана каптал дубалдарына тийбей турганы оң. Эсинизде болсун, продуктулардын сакталуу сапаты тондуруунун тездигинен көз каранды.

2. Тондуруу учурунда тондургуч бөлмөнүн эшигин ачпоого аракет кылыңыз.

3. Продуктуларды туура сактоо жана тонгон продуктуну кийинчерээк тезирээк эритип алуу үчүн аларды тондургуч бөлүмгө кичине порцияларда жайлаштырыңыз – бул алардын тез жана ишеничтүү тонушуна өбөлгө түзөт. Продукту тондурууга коюлганда аны каттап баруу сунуш кылынат.

4. Электр камсыздоо үзүлүп калган, же болбосо муздатыкч прибор кокусунан өчүрүлүп, эрүү башталган учурларда, буюмдун тондургуч бөлүмүнүн эшигин ачпаганыңыз оң. Бул тондургуч бөлүмдөгү төмөн температураны кыйла убакытка сактоо мүмкүнчүлүгүн берет.

5. Толук эмес эриген продуктунан жылуулук менен иштеле турган тамак даярдоодо пайдаланыңыз.

6. Буюмдун тондургуч бөлүмүндө ичи толтурулган тоңуучу суюктук куюлган айнек идиштерди көп убакытка калтырууга болбойт, айныкса алардын ичинде тыгыз бекитилген газдалган же кайнай турган суусундуктар куюлган болсо. Кристаллдашкан суюктук идишти жарып салышы мүмкүн.

7. Эгерде айлана-чөйрөдөгү абанын температурасы көп убакыт бою 14 °C тан жогорулабаса, анда продуктуларды сактоо үчүн зарыл болгон температура алынбайт, бул болсо продуктулардын сакталуу мөөнөтүн кыскартат.

8. Эсинизде болсун, продуктуну колдо эритүү учурунда, приборду караганда жана тазалаганда тондурулган продуктулардын температурасынын жогорулашы алардын сакталыш мөөнөтүн кыскартышы мүмкүн.

9. Эгерде сактоо үчүн көп сандагы продуктуларды жайлаштыруу зарыл болсо, анда тондургуч камерадан идиштерди чыгарып салып, продуктуларды текчелерде сактоого болот. Эң жогоркусунан башка бардык текчелерге тондургучтун ичиндеги боштуктан максималдуу пайдалануу үчүн продуктуларды текченин четинен 20 мм чыгып тургандай кылып жайлаштырууга болот. Тондуруу үчүн продуктуларды эң жогорку текчеге коюп жатканда жайлаштыруунун чек арасына (каптал дубалдагы), эгерде чек ара белгиленбеген болсо, анда текченин четине болжол алуу керек. Ылдыйдагы идишти чыгарып салбоо керек, анткени анын ошол жерде турушу абанын керектүү деңгээлде айланышы үчүн керек.

# Электр энергиясын үнөмдөө боюнча сунуштар. Бузуктуктар жана аларды оңдоонун усулдары

KGZ

## Муздаткычты туура орнотууз

Жылуудук булактарынан оолак жерде, жакшы желдетиле турган бөлмөдө, «Орнотуу» («Желдетүү») параграфындагы сунуштарга ылайык.

## Температураны туура орнотууз

Терморегуляторду ортоңку абалга орнотууз. Температураны ченден ашык төмөндөтүү электр энергиясынын сарпын ашыраат, бирок продуктуунун сакталуу сапатын жогорулатпайт.

Ченден ашык төмөн температура жашылча, даяр эт жана сыр сыяктуу продуктулардын сапатын бузат.

## Ченден ашык толтура көрбөнүз

Продуктулар жакшы сакталышы үчүн аба жепишүү денгээлде айланышы зарыл. Продуктулар менен ченден ашык толтуруу абанын эркин айланышына, муздаткычтын туура иштешине тоскоолдук кылат жана электр энергиясынын ашыкча сарпталышына алып келет.

## Эшиктер дайыма жабык болсун

Эшиктерди зарыл болгондо гана ачыңыз, эсинизде болсун, эшиктин ар бир ачылышы муздаткычтын ичиндеги температуранын бир аз жогорулашына алып келет жана мурдагы температураны калыбына келтирүү үчүн электр энергиясы сарпталат.

## Бекем жабыңыз

Эшиктердеги тыгыздоочу резиналар ар дайым таза болушуна жана эшик жабылганда муздаткычтын корпусуна тыгыз тийип турушуна көңүл бурунуз, бул муздак абанын чыгып кетишине жол койбойт.

## Ысык тамакты коё көрбөнүз

Муздаткычка коюлган ысык тамак анын ичиндеги температураны аз эле убакытта бир нече градуска жогорулата коёт. Муздаткычка коюудан мурда идиш менен анын ичиндеги тамак бөлмөнүн температурасына чейин муздашын күтүңүз.

Прибордун ичине орнотулган табличкадагы муздаткычтын серия номери анын өндүрүлгөн датасын, жышнын акыркы цифрасын, айыл, күнүн билдирет.

Күн  
Ай  
Жыл

2010-жылдан  
14-кварту

**Indesit** МУЗДАТКЫЧ ТОЛДУРУГУЧ № 00714062658392040001  
МОДЕЛЬ TU 5156-034 0631251.2006 WLS-SNG

**220-240 V ~ 50 Hz 105 W Max 15W**

ОБЩИЙ ОБЪЕМ БРУТТО TOTAL GROSS VOL.	339 L	ХОЛДИЛЬНОЕ ОТДЕЛЕНИЕ REFRIGERATOR	235 L	МАССА ХЛАДАГЕНТА REFRIGERANT	140 g
ИЗОЛЯЦИЯ-ДИФТОПЕНТАН INSULATION-C-PENTANE		МОРОЗИЛЬНОЕ ОТДЕЛЕНИЕ FREEZER	104 L	МАССА ХЛАДАГЕНТА REFRIGERANT	g
ХЛАДАГЕНТ REFRIGERANT	R600a	КЛАСС ЗАЩИТЫ	"1"		
МОЩНОСТЬ ЗАМОРАЖИВАНИЯ FREEZING CAPACITY	6 Kg/24h	ТИП КОМПРЕССИОННОЙ СИСТЕМЫ	K	КЛИМАТ КЛАСС CLASS	N

ИЗГОТОВЛЕНО В РОССИИ  
MADE IN RUSSIA

Муздаткыч канатандырырлуу денгээлде иштебей калган же бузуктук байкалган учурда техниктерди жардамга чакыруудан мурда ушул бөлүмдү окуп чыгыңыз. Көп учурларда байкалган көйгөйлөрдү өзүңүз деле чечип алсаңыз болот.

## Муздаткыч иштебей жатат

Төмөнкүлөрдү текшериниз:

- үйдө электр энергиясы өчпөгөнбү;
- вилка розеткага ишеничтүү сугулганбы;
- розетка иштейт; текшерүү үчүн иштей турган приборду сугуп көрүңүз.

## Муздаткычтын бөлүмдөрүндөгү температура ченден ашык жогору

Төмөнкүлөрдү текшериниз:

- бөлүмдөрдүн эшиктери тыгыз жабылган, эшиктердеги тыгыздоочу резиналар бүтүн;
- терморегулятордун кулагы керектүү абалда орнотулган;
- бөлүмдөр продуктуга жак эмес;
- бөлүмдүн эшиги көпкө ачылбаган.

## Муздаткыч бөлүмдөгү продуктулар ченден ашык муздап кеткен

Төмөнкүлөрдү текшериниз:

- терморегулятордун кулагы керектүү абалда орнотулган;

## Компрессор тынымсыз иштейт

Төмөнкүлөрдү текшериниз:

- муздаткычтын эшиктери тыгыз жабылат жана көпкө ачылбайт;
- бөлмөнүн температурасы өтө эле жогору эмес;
- терморегулятордун кулагы керектүү абалга орнотулган.

## Иштегенде муздаткыч ченден ашык шоокум салат

Төмөнкүлөрдү текшериниз:

- муздаткыч түз коюлган;
- муздаткыч башка предметтерге тийбей турат (мисалы, айланасындагы мебелдерге).

Муздаткыч системанын ичинде айланып жүрүүчү хладагент, компрессор иштебей жаткан болсо да, акырын чулкулдашы мүмкүн. Тынымсызданбаңыз, бул нормалдуу абал.

## Муздаткыч бөлүмдө суу топтолот

Төмөнкүлөрдү текшериниз:

- дренаж көзөнөгү кирдебеген.

Эгерде муздаткыч текшерилгенден кийин да тийиштүү денгээлде иштей бербесе, анда Indesit маркалуу продукцияларга кызмат көрсөтүүчү авторлук укугуна ээ сервис борбору менен байланышыңыз.

# Кызмат көрсөтүү жана күтүү

**Жууш жана кызмат көрсөтүү боюнча ар кандай ишти аткаруудан мурда муздаткычты электр тармагынан үзүп коюңуз.**

## Эритүү

Көңүл буруңуз! Эрүү процессин тездештирүү үчүн муздаткычтын дубалдарын тыгызшы мүмкүн болгон же муздаткычтын бөлүмдөрүндөгү тыгыздыкты буза турган предметтерден пайдаланбаңыз.

## Муздаткыч бөлүмдү эритүү

Муздаткыч бөлүм өзү-өзүнөн эрийт; эригенден пайда болгон суу дренаж системасына келип түшөт, андан кийин ал жерден компрессордун ысыгы менен бууланат. Муздаткыч бөлүмдү таза сактоо үчүн Сиз кыла турган жападан-жалгыз иш – бул мөмөлөр жана жашытчалар ящигинин артында жайлашкан дренаж көзөнөктөрүнүн кирдебестигине байкоо жүргүзүү.

## Тондургуч бөлүмдү эритүү

Убакып өтүшү менен тондургуч бөлүмдүн ички дубалдарынагы кыроо калыңдашып барат.

Кыроонун калыңдыгы 5 мм ден ашканда тондургуч бөлүмдү муздан арылтуу керек. Терморегулятордун кулагын «OFF» абалга коюңуз жана муздаткычты электр тармагынан үзүңүз. Эрүү мезгилинде тондурулган продуктуларды бир нече кабат кылынган газетaga ороңуз жана мүмкүнчүлүгүнүн барынча муздак жерге жайлаштырыңыз. Кыроо тез эриши үчүн эшикти ачык калтырыңыз. Эрүүнү тездештирүү үчүн тондургуч бөлүмгө жылуу суусу бар кастрюлка коюңуз. Чогулуп калган нымды губка же ным тартуучу чүгүрөк менен сүртүп алыңыз. Кайра ишке түшүрүүдөн мурда камераларды жууңуз жана тыкандык менен кургатыңыз.

## Кызмат көрсөтүү жана күтүү

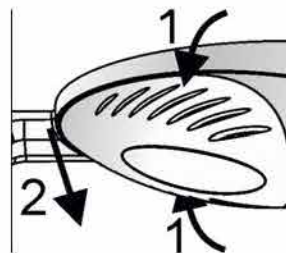
Сиздин муздаткычыңыз жып чыгарбай турган гигиеналык материалдан даярдалган. Ушугу жагдайды сактап калуу үчүн, ошондой эле жып отуруп калбастыгы жана кийинчерээк аны кетирүүгө ашыкча күч жана убакыт сарптамасыз үчүн күчтүү жып чыгаруучу продуктуларды бекем жабылуучу контейнерде сактаңыз. Муздаткычтын ички жана тышкы беттерин ичилүүчү соданын жылуу суудагы эритмеси менен нымдалган губка же жумшак кездеме менен жууңуз (сода ошондой эле мыкты дезинфектор да болуп саналат). Ичилүүчү сода жок болсо, нейтралдуу жууш каражатынан пайдаланыңыз.

Эч качан өзүңдө органикалык эриткич, абразив, хлор жана аммиак сактаган заттардан пайдаланбаңыз.

Ажыроочу бардык тетиктерди самындын эритмеси же суудагы жууш каражаттары менен тазалоо керек. Аларды кир жууш машинасында жууса да болот. Эсинизде болсун, муздаткычка кайра орнотуудан мурда ажыроочу тетиктерди тыкандык менен кургатып алуу зарыл. Муздаткычтын конденсаторуна чаң чогулушу, бул анын нормалдуу иштешине тоскоолдук кылышы мүмкүн. Чаң жуткучка керектүү тетиктерин орнотуп, муздаткычтын арткы дубалдарын абайлап тазалаңыз. Эгерде сиз узак мөөнөткө муздаткычтан пайдаланбасаңыз, анда аны муздан арыптыңыз, ичин жууңуз, кургатыңыз жана жаман жып орношуп калбастыгы, көк дат баспастыгы үчүн эшигин биразга ачык абалда калтырыңыз. Муздаткыч прибордун курамдык бөлүктөрүнүн температуралык деформацияланшы натыйжасында «тырсылдаш» угулушу мүмкүн, бул дефект саналбайт жана прибордун иштешине тасирин тийгизбейт. Муздаткычтын терморегулятору жана компрессору ишке түшкөндөгү мүнөздүү үн прибордун электр аспаптары иштегенде пайда болуучу нормалдуу үн саналат.

**Жарыктандыруу лампасын алмаштыруу** (кегилдүү ремонт эсептелбейт).

Вилканы розеткадан сууруп, муздаткычты тармактан үзүңүз. Ичкерини жарыктандыруучу лампа жарыктандыруу плафону корпусунун арт жагында жайлашкан. Лампаны бурап чыгарыңыз жана, сүрөттө көрсөтүлгөндөй, окшошуна (кубаттуулугу 15 Вт тон көп эмес) алмаштырыңыз.



# Техникалык кызмат көрсөтүү Станциялык уюштуруу

KGZ

AM

Сервис борборуна кайрылуудан мурда:

- бузуктуку өз алдынча ондоого болор-болбосун текшерип көрүнүз («Бузуктуктар жана аларды ондоонун усулдары» бөлүмүн караңыз);
  - эгерде бузуктуку ондоого болбосо, анда жакынкы сервис борборуна телефон чалыңыз (алардын тизмеси сервис сертификатында көрсөтүлгөн).
- Сервис борборуна кайрылганда төмөнкүлөр жөнүндө маалымат берүү зарыл:
- буюмдун модели;
  - буюмдун серия номери (бул маалыматтарды Сиз муздаткыч камеранын жогорку дубальна орнотулган техникалык мүнөздөмө жазылган таблицадан таба аласыз);
  - бузуктуктун мүнөздөмөсү.

**Өндүрүүчү тарабынан ыйгарым укук берилбеген кезинин кызматынан пайдаланбаңыз.**  
Ремонттоо учурунда оригинал запас тетиктерден пайдаланууну талап кылаңыз.

## «Формула Сервиса»

«Формула Сервиса» программасы Сиздин үй-тиричилик техникаңызды ремонттоо кымбатка түшүшүнүн алдын алууга жана ага сервистик кызмат көрсөтүү мөөнөтүн созууга жардам берет.\*

«Формула Сервиса» программасы өзүндө камтыйт:

- үй-тиричилик техникаларын автордук укукка ээ сервис борборлору тарабынан кошумча акысыз оригинал запас бөлүктөрүнөн пайдаланып ремонттоо
- техниканын сервис кызматына жеткирүү жана ал жерден кайра алып келүү
- ремонттоолуп жаткан мезгилде алмашма фонддун кызматынан пайдалануу
- техника абалынын диагностикасы
- адистердин консультациялары

## Сервис кызматын көрсөтүүнү чыныгы профессионалдарга ишениңиз!

Кошумча сервис кызмат көрсөтүү боюнча программаларды Сиз кепилдик документинде көрсөтүлгөн диспетчер кызматынын же экспресс-линиянын акысыз телефондору аркылуу алышыңыз мүмкүн.

\* Программа РФнын аймагында гана күчкө ээ.

Продукция төмөнкү талаптар боюнча сертифицирталган:  
ТР ТС 004/2011 «Төмөн вольттуу курулмалардын коопсуздугу жөнүндө»

ТР ТС 020/2011 «Техникалык каражаттардын электромагниттик шайкештиги»



Уюштуруу кызматын өнөр жай

- ստուգել, հանրավոր է արդյոք ինքնուրույն վերացնել անսարքությունը (տես «Անսարքությունները և դրանց վերացման մեթոդները» բաժինը)
  - եթե անսարքությունը չի վերանում, զանգահարեք մոտակա սպասարկման կենտրոն (ցուցակը սպասարկման վկայագրում է):
- Սպասարկման կենտրոնն ղեկավարի անհրաժեշտ է հայտնել
- սպասարկման մոդելը
  - սպասարկման սերիական համարը (այդ տվյալները Դուք կգտնեք տեխնիկական բնութագրերի աղյուսակում, որը գտնվում է աջ սասնարանային խցիկի պատի վրա):
  - անսարքության բնույթը:
- Մի օգուվեք արտադրողի կողմից չլիազորված անձանց ծառայություններից:
- Վերանորոգման ժամանակ պահանջեք բնօրինակ պահեստային մասերի օգտագործում

## «Սպասարկման բանաձև»

«Սպասարկման բանաձև» ծրագիրը կօգնի խտասպիել Ձեր կենցաղային տեխնիկայի թանկարժեք վերանորոգումից և առավելագույնս կերկարացնի նրա սպասարկման ժամկետը:\*

«Սպասարկման բանաձև» ծրագիրն ընդգրկում է՝

- Կենցաղային տեխնիկայի վերանորոգումը սպասարկման կենտրոնի կողմից առանց հավելյալ վճարման՝ բնօրինակ պահեստամասերի օգտագործմամբ:
- Տեխնիկայի փոխադրումը մինչև սպասարկման կենտրոն և հակառակ ուղղությամբ:
- Փոխարինման ֆունկցիոնալ տրամադրում՝ վերանորոգման ընթացքում
- Տեխնիկայի վիճակի պահպանումը
- Սասնագետի խորհրդատվություն

Վստահեք սպասարկումը մասնագետներին  
Լրացուցիչ սպասարկման ծրագիրը Դուք կարող եք ձեռք բերել անվճար թե՛ժ գծի , ղիսպեչերական ծառայության կամ էքսպրես-գծի հեռախոսահամարներով, որոնք նշված են Ձեր երաշխիքային փաստաթղթում:

\* Ծրագիրը գործում է միայն ՌԴ տարածքում:  
Արտադրանքը վկայագրված է՝ պահանջներին համապատասխան

ՄՄ ՏԿ 004/2011 «Ցածրավոլտ սարքավորման անվտանգության մասին»

ՄՄ ՏԿ 020/2011 «Տեխնիկական միջոցների էլեկտրամագնիսային համատեղելիություն»



# Անվտանգությունը՝ լավ սովորություն է

AM

! Պահպանեք տվյալ ձեռնարկը Այն պետք է լինի սառնարանի հետ միասին, վաճառքի, սարքավորման փոխանցման կամ նոր բնակարան տեղափոխվելու դեպքում, որպեսզի սարքավորման նոր տերը կարողանա ծանոթանալ նրա գործարկման և սպասարկման կանոններին:

! Ուշադիր կարդացեք ձեռնարկը՝ նրանում կան Ձեր սառնարանի անվտանգ տեղադրման և շահագործման մասին կարևոր տեղեկություններ:

1. Սառնարանը նախատեսված է՝ փակ տարածքների ներսում օգտագործման համար: Ոչ մի դեպքում մի օգտագործեք սառնարանը փողոցում:

2. Այս սարքը պետք է օգտագործվի կենցաղային և այլ համանման սպասարաններում սառեցված և սառած մթերքների սառեցման և պահման համար տվյալ ցուցումներին համապատասխան:

3. Սարքը նախատեսված չէ ֆիզիկական, զգացմունքային կամ մտափոր ցածր կարողություններով անձանց (այդ թվում՝ երեխաների) կողմից օգտագործման համար կամ կյանքի փորձի կամ զիտելիքների բացակայության դեպքում, եթե նրանք չեն գտնվում հսկողության տակ կամ նրանք ծանոթացված չեն այդ սարքի ցուցումներին, նրանց անվտանգության համար պատասխանատու անձի կողմից: Երեխաները պետք է գտնվեն հսկողության տակ՝ սարքի հետ խաղալը կանխելու համար:

4. Մի դիպչեք սառնարանին խոնավ ձեռքերով:

5. Մի օգտագործեք երկարացման լարեր և եռաբաշխիչներ:

Հիշեք, որ սառնարանի միացումը երկարացման լարերի կամ եռաբաշխիչների միջոցով ստեղծում է այրման վտանգ: Արտադրողը պատասխանատվություն չի կրում այրման համար, որը տեղի է ունեցել երկարացման լարերի կամ եռաբաշխիչների, ինչպես նաև միացման մալուփի օգտագործման հետևանքով, որի հատումը չի համապատասխանում սպառվող հզորությանը: Սառնարանի տեղակայման ժամանակ անհրաժեշտ է ստուգել ցանցի տվյալներն և սառնարանի էլեկտրասարքերի համապատասխանությունը: Մի հանեք խրոցակը վարդակից, քաշեք լարից դա շատ վտանգավոր է: Մուտքման լարի վնասման դեպքում, այն հարկավոր է փոխարինել հատուկ լարով կամ լրակազմով, որը ստանում էք պատրաստողից կամ նրա ներկայացուցչից: Մալուփի փոխարինումը պետք է կատարվի միայն մասնագիտացված անձնակազմի կողմից:

6. Մի դիպչեք սառնարանի ներքին սառեցնող մակերեսներին, հատկապես՝, եթե Ձեր ձեռքերը խոնավ են: Մի դրեք բերանը սառույցի կտրոններ, որոնք նոր էք հանել սառցարանից, - այդպես կարելի է ստանալ տեղային ցրտահարում:

7. Ցանկացած գործողություններից առաջ կապված վնասված կամ օգտագործման հետ, անջատեք սառնարանը ցանցից:

8. Եթե սառնարանը նախատեսված է հնով փոխարինման համար, որն ունի փակման սարքեր որոնք վրա, հին սառնարանից ազատվելուց առաջ, շարքից հանեք փակման սարքերը: Դա անհրաժեշտ է այն բանի համար, որպեսզի երեխաները չկարողանան խախտել դեռ նեղած առարկաների հետ և փակված չլանան սառնարանի ներսում:

9. Ոչ ստանդարտ իրավիճակի ի հայտ գալու դեպքում, անջատեք սառնարանը ցանցից և զանգահարեք սպասարկման կենտրոն, որի հեռախոսահամարը նշված է երաշխիքային փաստաթղթում (սպասարկման վկայագրում) Մինչև սպասարկման կենտրոն զանգ կատարելը կարդացեք «Անսարքություններ և դրանց վերացման մեթոդները» բաժինը:

10. Արգելվում է սառնարանի կառուցվածքի փոփոխությունը և այն անձանց միջամտությունը, որոնք լիազորված չեն արտադրողի կողմից՝ երաշխիքային վերանորոգման համար:

11. ՌԷՇԱԴՐՈՒԹՅՈՒՆ Արգելվում է սառնարանի (խտարարի վաճառքի) հետևի պարի հայտնի ճկումը ճկում և զգային մետաղային թևքի հետ, որն օգտագործվում է զագի վաճարանի միացման համար, ինչպես նաև զագամատակարարման և ջրամատակարարման մետաղական խողովակաշարերի, այլ էլեկտրական սարքերի էլեկտրալարերի հետ:

12. Եթե Դուք որոշել եք այլևս չօգտագործել Ձեր սառնարանը, դրանից ազատվելուց առաջ, հոգացեք դրա ուտիլիզացման մասին: Ձեր սառնարանը մեկուսացման փրփուրում պարունակում է ցիկլոպենտանային գազ, այդ դեպքում անհրաժեշտ է կապ հաստատել տեղական կազմակերպության հետ, որը պատասխանատու է ուտիլիզացման համար:

13. Սարքի կրկնակի միացումը (օրինակ, պատասխանանցառման ժամանակ) իրականացրեք 5-10 րոպե հետո:

14. Սարքում չպահել հրդեհակտանց իրեր, մասնավորապես աերոգրային բալոններ բռնկվող լիցքավորմամբ:

Սույն արտադրանքի ճիշտ ուտիլիզացումը: WEEE (տարածվում է Եվրոպայի խորհրդի և Եվրոպայի այլ երկրների վրա, որտեղ առկա է մաշված կենցաղային տեխնիկայի հավաքման և ուտիլիզացման համակարգ):



Արտադրանքի վրա կամ գրականության մեջ այս նիշը նշանակում է որ սարքանը չպետք է ուտիլիզացվի այլ կենցաղային թափոնների հետ միասին թափոնների անվերահսկելի տարածումից շրջակա միջավայրի հնարավոր վտանգը կանխարգելելու համար, ինչպես նաև նյութերի վերամշակման գործընթացի և կրկնակի օգտագործման օպտիմալացման համար:

Սպառողը կարող է հանձնել մաշված սարքավորումը հանձնման հատուկ կետերում կամ նոր նմանատիպ սարքանքի գնման դեպքում հետ վերադարձնել ընկերությանը, եթե դա թույլատրվում է ազգային օրենսդրությամբ:

ՌԷՇԱԴՐՈՒԹՅՈՒՆ Ձեր սարքը լիցքավորված է R600a սառնագրակով (նշանակումը սպասարկման վկայագրում և սարքի ներսի աղյուսակում), զգուշացնում ենք, որ դա իզոբութան է բնական գազ, որը հանդիսանում է վառելիք: Սառնագրակի ուրվագծի պատասխան վնասման դեպքում, խոստիք բաց կրակի կամ այրման պոտենցիալ աղբյուրների ցանկացած տեսակից և մանրակրկիտ օդափոխեք այն տարածքը, որտեղ դրված է սառնարանը:

Սարքանքի ծավալը պետք է լինի 1 մ3 R600a սառնագրակի յուրաքանչյուր 8 գ-ի համար: Սառնագրակի քանակը նշված է սառնարանի ներսում գտնվող աղյուսակի մեջ փաստաթղթային տվյալներով:

Երբեք մի միացրեք սառնարանը, եթե կան վնասման նշաններ: Եթե կասկածներ ունեք սարքանքի անսարք վիճակի հետ կապված, դիմեք սպասարկման կենտրոն:

ՌԷՇԱԴՐՈՒԹՅՈՒՆ Սարքի ներսում մի օգտագործեք էլեկտրական այլ սարքեր:

ՌԷՇԱԴՐՈՒԹՅՈՒՆ Մի փակեք օդափոխիչ անցքերը, որոնք գտնվում են սարքավորման կորպուսում կամ ներկառուցված հատվածում:

ՌԷՇԱԴՐՈՒԹՅՈՒՆ Թույլ մի տվեք սառնագրակի ուրվագծի վնասում:

ՌԷՇԱԴՐՈՒԹՅՈՒՆ Մի օգտագործեք մեխանիկական սարքեր կամ այլ միջոցներ հալման գործընթացը արագացնելու համար, բացի այն միջոցներից, որոնք նախատեսված են արտադրողի կողմից:

# Տեղադրում և միացում

AM

Ճիշտ տեղադրումն անհրաժեշտ է սառնարանի հուսալի և արդյունավետ աշխատանքը ապահովելու համար:

## Օդափոխություն

Սառնարանի ճնշակն ու խտարարը աշխատանքի ընթացքում տարանում են, այդ պատճառով անհրաժեշտ է ապահովել բավարար օդափոխություն: Սառնարանը պետք է տեղադրված լինի լավ օդափոխվող տարածքում՝ օդի նորմալ խոնավությամբ: Արգելվում է սառնարանը տեղադրել բարձր խոնավություն ունեցող տարածքներում, օրինակ լոգարանում, նկուղում:

Տեղադրման ժամանակ ապահովեք նվազագույն հեռավորություն՝ 5 սմ սարքի հետին և կողային պատերի համար և 10 սմ վերևից՝ օդի ազատ շրջանառության համար:

Մի փակեք օդի շարժը սարքի հետևից

Մի տեղակայեք ջերմային աղբյուրների մոտ

Հարկավոր չէ տեղադրել սառնարանն այնպես, որ այն գտնվի ուղիղ արևային ճառագայթների ազդեցության տակ կամ ջերմության աղբյուրների կողքին (խոհանոցային վառարան, ջեռոց, բոխարի)

## Հավասարեցում

Սառնարանի լավ աշխատանքի համար կարևոր է, որ պետք է այն գտնվի հարթ մակերևույթի վրա: Սառնարանի տեղադրումից հետո կարգավորեք դրա դիրքը՝ կարգավորիչ հենակների պատման միջոցով նրա առջևի մասում: Սառնարանի թեքվածությունը դեպի հետ, չպետք է գերազանցի 5°:

Նախորոք չափեք դռների բացվածքները (լայնությունը և երկարությունը), աստիճանավանդակը և այլն, որպեսզի համոզվեք, որ սարքը կարող էք տեղաշարժել ընտրված վայրը:

Սառնարանային սարքի աշխատանքային ծավալները:

## Միացում՝ էլեկտրական ցանցին

Սառնարանը պատրաստված է, ըստ էլեկտրահարումից պաշտպանվածության աստիճանի 1 դասի և միացվում է էլեկտրական ցանցին երկֆազային վարդակի օգնությամբ՝ հողակցման համար:

Էլեկտրական ցանցին միացնելուց առաջ համոզվեք, որ

- ցանցի լարումը համապատասխանում է աղյուսակում նշված տվյալներին, որը գտնվում է սառնարանային բաժնի աջ կողմում՝ դռան կողմից, այն է՝ ~ 220-240Վ:

- էլեկտրական վարդակի հողակցման հարմար անմիջականորեն էլեկտրական ձևով միացված է

էլեկտրական ցանցի սնուցող մալուխի հողակցման լարով (միացման լարը պետք է հաշվարկված լինի ոչ պակաս քան 10 A հոսանքի համար):

- վարդակը և խրոցը մեկ տեսակի: Եթե խրոցը հարմար չէ վարդակի համար, հարկավոր է վարդակը փոխել սնուցող լարի խրոցին համապատասխան (աշխատանքները պետք է կատարի որակավորված մասնագետը):

Սառնարանն պետք է տեղադրված լինի այնպես, որպեսզի վարդակը Ձեզ միշտ հասանելի լինի: Սառնարանը, որը միացված է մեծ հզորության կենցաղային սարքերի անվտանգության պահանջների խախտմամբ, որոնք շարադրված են տվյալ ձեռնարկում, պոտենցիալ վտանգավոր է: Սառնարանը, որն անմիջականորեն միացված է երկլարային էլեկտրացանցին, շահագործում են պաշտպանիչ անջատման սարքով (ՊԱՍ), որն ունի չափանիշների հետևյալ նշանակությունները՝ անվանական լարումների ընդգրկույթ՝ 220-ից մինչև 240Վ/50Հց, գործարկման շեմը ոչ ավել, քան 30մԱ, գործարկման անվանական ժամանակը՝ 0,1 վ: Էլեկտրական ցանցը պետք է ունենա պաշտպանիչ սարք, նախատեսված 16Ա համար: Արգելվում է միացնել սառնարանային սարքը էլեկտրական ցանցին, որն ունի հոսանքային բեռնումներից անսարք պաշտպանություն:

Արտադրողը պատասխանատվություն չի կրում առողջությանը կամ սեփականությանը վնաս հասցնելու համար, եթե դա առաջացել է տեղադրման նշված նորմերի խախտման հետևանքով:

## ՈՒՇԱՐԴՈՒԹՅՈՒՆ

Տեղադրումից հետո սպասեք մոտ 3 ժամ մինչ կմիացնեք սառնարանը էլեկտրական ցանցին, որպեսզի համոզված լինեք, որ սառնարակը տեղափոխումից հետո նորմալ տարածվեց դա անհրաժեշտ է սառնարանի ճիշտ աշխատանքի համար:

Շահագործումից առաջ սառնարանում անհրաժեշտ է վանալ սառնարանային և սառցարանային խցիկների ներքին մակերեսները կերակրի սողայի լուծույթով:

Այնքանից հետո, երբ Դուք միացրել եք սառնարանը էլեկտրական ցանցին ջերմակարգավորիչ բռնակը հաստատեք միջին դիրքում, մի քանի ժամից Դուք կարող եք տեղադրել մթերքները սառնարանային և սառցարանային բաժնում:

ՇԵՌԱՑՐԵՔ ՓՈՒՄԱԴԻՄԱՆ ՊԱՀԱՆԳՆԵՐԸ ճնշակի և խորշի հետևի պատի միջև, ինչպես նաև այլ պահանգներ և սոսնձվող ժապավեններ, որոնք պաշտպանում են սարքի շարժական մասերը տեղախախտումներից:

Եթե սարքն ունի պաշտպանիչ ծածկույթ պոլիմերային թաղանթից, սպա զգույշ հեռացրեք այն, պահպանելով նախազգուշության կանոնները, որպեսզի չվնասեք մասերի լաքաներկապատ կամ պոլիմերային ծածկույթները:

Սառնարանային բաժնի ներսում ջերմաստիճանը ավտոմատ կերպով կարգավորվում է՝ ջերմակարգավորիչի բռնակի դիրքին համապատասխան:

Մենք խորհուրդ ենք տալիս ջերմակարգավորիչը հաստատել միջին դիրքով:

Գոլորշիչը գտնվում է սառնարանային բաժնի հետին պատի հետևում՝ տարածքը մեծացնելու, մթերքների դասավորվածությունը օպտիմիզացնելու և բաժնի ներսում տեսանելիությունը լավացնելու համար: Սառնարանի աշխատանքի ընթացքում հետին պատը կարող է պատվել եղյամով կամ ջրի կաթիլներով՝ կախված նրանից՝ աշխատում է տվյալ պահին ճնշակը թե ոչ: Մի անհանգստացեք, դա շատ նորմալ է:

Եթե ջերմակարգավորիչը հաստատված է առավելագույն դիրքում, իսկ սառնարանը գերլցված է մթերքներով կամ տարածքում ջերմաստիճանը շատ բարձր է, ապա ճնշակը կարող է անդադար աշխատել, ինչի հետևանքով գոլորշիչի հետին պատին առաջանում է եղյամի շերտ: Դա հանգեցնում է էլեկտրաէներգիայի օգտագործման բարձրացման: Նմանատիպ իրավիճակից խուսափելու համար պարզապես ջերմակարգավորիչի բռնակը հաստատեք ավելի ցածր դիրքում այնպես, որ սառնարանային բաժինը ապաստացվի ավտոմատ կերպով:

Սառնարանային բաժնում օդը շրջանառվում է այնպես, որ ավելի ցածր ջերմաստիճանը հաստատվում է ներքեվի մասում:

Նպատակ ունենալով ապահովել մթերքների պահպանման լավագույն պայմանները՝ հետևեք ներքևում շարադրված ցուցումներին՝ սխալ պահպանման դեպքում անգամ ամենաթարմ մթերքները արագ կփչանան: Ի հեճուկս հայտնի կարծիքի, հիշեք, որ պատրաստված մթերքները կարելի է պահել ավելի քիչ ժամանակով, քան թարմ մթերքները:

Սառնարանային բաժինը սարքավորված է հարմարավետ դարակներով, որոնց բարձրությունը կարող է կարգավորվել, շնորհիվ հատուկ ուղղորդիչների, դա թույլ է տալիս տեղավորել խոշոր փաթեթավորումները և բարձր շշերը:

Սառնարանում մի դրեք հեղուկներ՝ առանց կափարիչի տարաներով խուսափելու համար խոնավության բարձրացումից՝ դա հանգեցնում է ջերմաստիճանի բարձրացմանը սառնարանային խցիկում:

Մթերքներ	Տեղակայումը սառնարանում
Թարմ ձուկ և միս	Բանջարեղենի արկղերի վերևի դարակի վրա
Թարմ պանիր	Բանջարեղենի արկղերի վերևի դարակի վրա
Պատրաստի մթերքներ	Ցանկացած դարակի վրա
Երշիկ, հաց, շոկոլատ	Ցանկացած դարակի վրա
Մրգեր և բանջարեղեն	Բանջարեղենի արկղերում
Չվեր	Դռների դարակների վրա
Կարագ և մարգարին	Դռների դարակների վրա
Մթերք շշերում, խմիչքներ, կաթ	Դռների դարակների վրա

Չի կարելի սառնարանում պահել սոխ, պրասսատի և սխտոր, բանան (այն կարող է սևանալ), ցիտրուսային մրգեր, կարտոֆիլ և արմատապտուղներ (պահել մուր, չոր տեղում):

# Սառցարանային բաժնի օգտագործումը

AM

Սառեցման համար նախատեսված մթերքները հարկավոր է մանրակրկտորեն փաթեթավորել խուսափելու համար ավելորդ եղամի առաջացումից: Մթերքները սառցարանային բաժնում տեղադրելուց առաջ, սառեցրեք դրանք սառնարանում:

1. Երբ սառեցնում եք թարմ մթերքները, թույլ մի տվեք, որ դրանք դիպչեն ավելի վաղ սառեցված մթերքներին: Գերադասելի է, որ պեստի մթերքները, որոնք տեղադրված են սառցարանային բաժնի ներսում, չդիպչեն հետևի և կողային պատերին: Հիշեք, որ մթերքների պահպանումը կախված է սառեցման արագության հետ:

2. Աշխատեք չբացել սառցարանային բաժնի դուռը սառեցման ժամանակ:

3. Ճիշտ պահպանման և հետագա ապաստեցման համար տեղադրեք մթերքը սառցարանային բաժնում ոչ մեծ բաժիններով՝ դա նպաստում է ավելի արագ և հուսալի սառեցմանը: Խորհուրդ ենք տալիս գրառումներ կատարել նշելով սառեցման ամսաթիվը:

4. Էլեկտրասնուցման խափանումների կամ պատահական ապաստեցման դեպքում, երբ սառնարանային սարքն անջատված է, մի բացեք սառցարանային բաժնի դուռը: Դա թույլ կտա պահպանել ցածր ջերմաստիճանը սառցարանային բաժնում՝ ավելի երկար ժամկետով:

5. Մասամբ հալեցված մթերքները օգտագործեք ջերմամշակման ճանապարհով ճաշատեսակներ պատրաստելու համար:

6. Սառցարանային բաժնում մի տեղադրեք երկար ժամանակով լիքը ապակե տարաներ՝ սառեցված հեղուկներով, մանավանդ եթե դրանց մեջ կան խիստ փակված թշնացող կամ գազավորված խմիչքներ: Հեղուկը, բյուրեղավորվելով, կարող է կոտրել տարան:

7. Եթե շրջակա միջավայրի ջերմաստիճանը երկարատև ժամանակի ընթացքում չի գերազանցում 14 °C, ապա մթերքների պահպանման համար անհրաժեշտ ջերմաստիճանը չի բարձրանա, ինչը կկրճատի մթերքների պահպանման ժամանակը:

8. Հիշեք, որ սառեցված մթերքներին ջերմաստիճանի բարձրացումը, որը տեղի է ունեցել ձեռքով հալեցման, սպասարկման և սարքի մաքրման ժամանակ, կարող է նվազեցնել դրանց պահպանման ժամկետը:

9. Եթե անհրաժեշտ է պահման համար մեծ քանակությամբ մթերքներ տեղավորել, ապա կարելի է սառցարանային խցիկից հանել տարաները և պահել մթերքները անմիջապես դարակների վրա: Սառցարանի ներքին տարածության առավելագույն օգտագործման համար, բոլոր դարակների վրա, բացի վերևի դարակից, մթերքները պահելու համար կարելի է դնել այնպես, որ պեստի դրանք դուրս գան դարակի սահմաններից 20 մմ: Սառեցման համար մթերքները վերևի դարակի վրա տեղավորելու դեպքում, պետք է կողմնորոշվել բեռնվածության սահմանագծով (կողային պատի վրա) կամ դարակի ծայրով, եթե սահմանագիծը նշված չէ: Ներքևի տարան հարկավոր չէ հանել, քանի որ դրա առկայությունն անհրաժեշտ է օդի պատշաճ շրջանառության համար:



# Էլեկտրաէներգիայի խնայողության ցուցումներ Անսարքությունները և դրանց վերացման մեթոդները

AM

**Ճիշտ տեղադրեք սառնարանը**  
Ջերմային աղբյուրներից տարածության վրա, լավ օդափոխվող տարածքում՝ «Տեղակայում» («Օդափոխություն») բաժնի ցուցումներին համապատասխան:

**Ճիշտ հաստատեք ջերմաստիճանը:**  
Դրեք ջերմակարգավորիչը միջին դիրքով Ավելորդ ցածր ջերմաստիճանի հաստատումը կազդի միայն էլեկտրաէներգիայի ծախսի բարձրացման վրա, բայց չի լավացնի մթերքների պահպանվածությունը: Չափից ավելի ցածր ջերմաստիճանը կարող է վնասել բանջարեղենի, պատրաստի մսի և պանրի պահպանությանը:

**Մի գերլցեք**  
Մթերքների պահպանման համար կարևոր է օդի բավարար շրջանառությունը: Մթերքների գերլցելը խանգարում է օդի ազատ շրջանառությանը, սառնարանի ճիշտ աշխատանքին և առաջացնում է էլեկտրաէներգիայի լրացուցիչ ծախս:

**Դռները փակ պահեք**  
Դռները բացեք միայն անհրաժեշտության դեպքում, հիշեք, որ դռան յուրաքանչյուր բացում մի քանի անգամ բարձրացնում է ջերմաստիճանը սառնարանի ներսում և նախկին ջերմաստիճանի վերականգնման համար ծախսվում է էլեկտրաէներգիա:

**Ամուր փակեք**  
Հեռուեք այն բանին, որպեսզի սառնարանի դռների խցարար ռետինը մաքուր լինի և փակելու ժամանակ ամուր կպչի կորպուսին՝ դա թույլ կտա խուսափել սառը օդի արտահոսքից:

**Մի տեղադրեք տաք ուտելիքներ**  
Տաք մթերքները, որոնք դրված են սառնարանում, անմիջապես բարձրացնում են ջերմաստիճանը մի քանի աստիճանով: Մինչև սառնարանում տեղադրելը, թողեք որպեսզի մթերքները և սպասքը սառնեն և հասնեն սենյակային ջերմաստիճանի:

Սառնարանի անբավարար աշխատանքի դեպքում կամ անսարքություններ առաջանալիս, մինչև մասնագետին դիմելը կարողացեք այս բաժինը: Շատ դեպքերում Դուք ինքներդ կարող եք լուծել ծագած խնդիրները:

**Սառնարանը չի աշխատում**  
**Ստուգեք, որ**

- տանը անջատված չէ էլեկտրաէներգիան
- խրոցակը ապահով դրված է վարդակում
- վարդակը սարքին է, ստուգելու համար միացրեք մի սարք, որի աշխատելու վրա Դուք վստահ եք

**Ջերմաստիճանը՝ սառնարանային բաժնում չափազանց բարձր է**  
**Ստուգեք, որ**

- բաժինների դռները ամուր են փակված, դռների վրայի խցավածքները վնասված չեն:
- ջերմակարգավորիչի բռնակը գտնվում է ճիշտ դիրքում
- բաժինները գերլցված չեն մթերքներով
- բաժնի դուռը հաճախ չի բացվել

**Մթերքները սառնարանային բաժնում գերսառում են**  
**Ստուգեք, որ**

- ջերմակարգավորիչի բռնակը գտնվում է ճիշտ դիրքում

**Մշտապես աշխատում է ճնշակը**  
**Ստուգեք, որ**

- սառնարանի դռները ամուր փակվում են և բացվում են ոչ այնքան հաճախ
- տարածքում ջերմաստիճանը չափից ավելի բարձր չէ
- ջերմակարգավորիչի բռնակը գտնվում է ճիշտ դիրքում:

**Սառնարանը չափից ավելի է աղմուկում աշխատանքի ժամանակ**  
**Ստուգեք, որ**

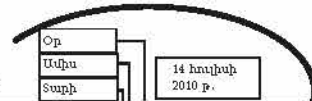
- սառնարանը հավասարեցված է
- սառնարանը չի դիպչում այլ առարկաներին (օրինակ՝ շրջապատող կահույք)
- Սառնագրակը, որը շրջանառվում է սառեցման համակարգի ներսում, կարող է ցածրաձայն բլթբլթալ, անգամ, եթե ճնշակը չի աշխատում: Մի անհանգստացեք, դա շատ նորմալ է

**Սառնարանային բաժնում ջուր է կուտակվում:**  
**Ստուգեք, որ**

- ջրաբաշ անցքը աղտոտված չէ

Եթե ստուգումից հետո սառնարանը շարունակում է աշխատել ոչ նորմալ ձևով, դիմեք սպասարկման կետին, որը սպասարկում է Indesit ապրանքանիշի արտադրանքը:

Սառնարանի սերիալային համարը, սարքի ներսում աղյուսակի վրա պարունակում է կրա բոլորակման ամսաթիվը՝ Տարվա ամսվա, օրվա վերջին թիվը:



<b>Indesit</b> ՍՍՈՒՆԱՐԱՆ-ՍՏՆՋԱՐԱՆ		№ 007140626*58392040001	
ՍՈՂԵԼ		TY 5156-034 5831251-2006 VA-SNG	
<b>220-240 V ~ 50 Hz</b>	<b>105 W</b>	<b>Max 15W</b>	
ОБЩИЙ ОБЪЕМ БРУТТО TOTAL GROSS VOL. 339 L	ХОЛДИЛЬНОЕ ОТДЕЛЕНИЕ REFRIGERATOR 235 L	МАССА ХЛАДАГЕНТА REFRIGERANT 140 g	
ИЗОЛЯЦИЯ-ДИФЛОПЕНТАН INSULATION-C-PENTANE	МОРОЗИЛЬНОЕ ОТДЕЛЕНИЕ FREEZER 104 L	МАССА ХЛАДАГЕНТА REFRIGERANT g	
ХЛАДАГЕНТ REFRIGERANT R600a	КЛАСС ЗАЩИТЫ "1"		
МОЩНОСТЬ ЗАМОРАЖИВАНИЯ FREEZING CAPACITY 6 Kg/24h	ТИП КОМПРЕССИОННОЙ СИСТЕМЫ SYSTEM K	КЛИМАТ КЛАСС CLASS N	

# Սպասարկում և խնամք

AM

Լվանալուց և այլ գործողություններ կատարելուց առաջ անջատեք սառնարանը էլեկտրական ցանցից:

**Ապաստեցում**  
Ուշադրություն Ապաստեցման ընթացքը արագացնելու համար մի օգտագործեք առարկաներ, որոնք կարող են բերձել սառնարանի պատերը կամ խախտել սառնարանի բաժինների հերմետիկությունը:

**Սառնարանային բաժնի ապաստեցում**  
Սառնարանային բաժինը ապաստեցվում է ավտոմատ կերպով, առաջացած ջուրը լցվում է ջրաբաշ համակարգ, այնուհետև գոլորշիանում է ճնշակի տարրերով: Միակ բանը, որ ձեզ անհրաժեշտ է անել սառնարանային բաժինը սպասարկելու համար՝ դա հետևելն է, որ ջրաբաշ անցքը, որը գտնվում է մրգերի և բանջարեղենների արկղի հետևում խցանված չլինի:

**Սառցարանային բաժնի ապաստեցում**  
Ժամանակի ընթացքում սառցարանային բաժնի ներքին պատերին առաջանում է եղիյամ:

Եղիյամի 5 մմ հաստության դեպքում հարկավոր է ապաստեցնել սառցարանային բաժինը: Ջերմակարգավորիչի բռնակը հաստատեք «OFF» դիրքում և անջատեք սառնարանը էլեկտրական ցանցից: Ապաստեցման ժամանակ սառեցված մթերքները մի քանի շերտով փաթեթավորեք թերթի մեջ և ըստ հնարավորության, տեղավորեք սառը վայրում: Բաց թողեք դուռը, որպեսզի եղիյամը ավելի արագ հալվի: Ապաստեցումն արագացնելու համար սառցարանային բաժնում տաք ջրով թաս տեղադրեք: Հավաքված խոնավությունը հեռացրեք սպունգով կամ ներծծող կտորով: Սառցարանը կրկին միացնելուց առաջ լվացեք և մանրակրկիտ չորացրեք բաժինները:

## Սպասարկում և խնամք

Ձեր սառնարանը պատրաստված է հոտ չունեցող հիգիենիկ նյութերից: Այս բնութագրերի պահպանման համար սուր հոտ ունեցող մթերքները միշտ պահեք ամուր փակված ամաններով խուսափելու համար հոտերից, որոնք հետո շատ բարդ կլինի վերացնել:

Սառնարանի ներքին և արտաքին մակերեսները լվացեք սպունգով կամ փափուկ լաթով թրջված կերակրի սոդայի և գոլ ջրի լուծույթով (սոդան նաև լավ ախտահանիչ է): Կերակրի սոդա չունենալու դեպքում օգտագործեք որևէ չեզոք լվանալու միջոց:

Երբեք մի օգտագործեք օրգանական լուծիչներ, հարթեցնող, քլոր, ամոնիակ պարունակող նյութեր:

Բոլոր հանովի մասերը կարելի է լվանալ օճառի կամ լվացող միջոցի ջրային լուծույթով: Դրանք կարելի է նաև լվանալ սպասք լվանալու մեքենայով: Հիշեք, որ բոլոր հանվող մասերը անհրաժեշտ է մանրակրկիտ չորացնել դրանք սառնարան դնելուց առաջ:

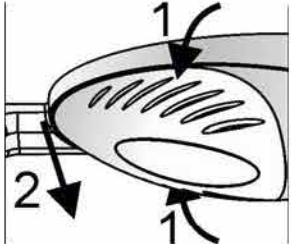
Փոշին կարող է կուտակվել սառնարանի խտարարի վրա և խոչընդոտել նրա նորմալ աշխատանքին: Զգուշորեն փոշեկուլով մաքրեք սառնարանի հետևի պատը օգտագործելով համապատասխան գլխադիրներ:

Եթե Դուք պատրաստվում եք տևական ժամանակ չօգտագործել սառնարանը, ապաստեցրեք այն, լվացեք ներսի մասը, չորացրեք և դռները փոքր-ինչ բաց թողեք խուսափելու համար տհաճ հոտից և բորբոսից:

Սառնարանի բաղադրիչ մասերի ջերմաստիճանային ձևախախտման հետևանքով կարող է լավել «ճարճատյուն», ինչը չի համարվում թերություն և չի ազդում սարքի աշխատունակության վրա: Էլեկտրասարքավորման աշխատանքի ժամանակ ջերմակարգավորիչի և ճնշակի միացման բնորոշ ձայները նորմալ ձայներ են:

Լուսավորության լամպի փոխարինումը (չի հանդիսանում երաշխիքային վերանորոգում)

Անջատեք սառնարանը վարդակից: Ներքին լուսավորության լամպը գտնվում է լուսավորության լուսամուկի կորպուսի հետևի մասում: Պտտեք լամպը և փոխարինեք համապատասխանաբար (ոչ ավել 15Վտ հզորությամբ), ինչպես ցուցադրված է նկարում:



# Xavfsizlik yaxshi odat

! Ushbu qo'llanmani saqlab qo'ying. U sovutkich sotilgan, birovga berilgan yoki yangi uyga ko'chilgan holda sovutkich to'plamida bo'lishi kerak, chunki uning yangi egasi ishlatish va tutish qoidalari bilan tanishib chiqishi kerak.

! Qo'llanmani diqqat bilan o'qib chiqing: unda sizning sovutkichingizni o'rnatish va xavfsiz ishlatish bo'yicha muhim ma'lumotlar bor.

1. sovutkich bino ichida foydalanish uchun ishlab chiqilgan. Har qanday sharoitda ham sovutkichdan binodan tashqarida foydalanmang

2. Ushbu qurilma ko'rsatmalarga muvofiq ma'ishiy va shunga o'xshash sharoitlarda muzlatish va muzlatilgan va sovutilgan mahsulotlarni saqlash uchun mo'ljallangan.

3. Uskuna jismonan, aqliy va sezgirlik jihatidan zaif kishilar, shuningdek, bolalar tomonidan ularning xavfsizligi uchun javobgar shaxs tomonidan nazorat qilinmagan yoki uskunadan foydalanish bo'yicha yo'riqnoma berilmagan holda foydalanishga mo'ljallanmagan. Bolalarning uskuna bilan o'ynashlariga yo'l qo'ymaslik kerak.

4. sovutkichga nam qo'llar bilan tegmang.

5. Elektr tarmog'iga ulanish uchun uzaytirgich va o'tkazgichlardan foydalanmang! sovutkichni uzaytirgich va o'tkazgichlar yordamida elektr tarmog'iga ulash qo'shimcha yong'in xavfini vujudga keltirishini unutmang. Ishlab chiqaruvchi uzaytirgich va o'tkazgichlardan, shuningdek, talab etiluvchi iste'mol quvvatiga to'g'ri kelmaydigan kesimga ega kabeldan foydalanilgan holda yuzaga keluvchi yong'in uchun javobgar emas. sovutkichni o'rnatishdan avval elektr tarmog'i ko'rsatkichlarining sovutkich elektr jihozlari ko'rsatkichlariga mos kelishi tekshirilishi kerak. Vilkani rozetkadan simni tortib uzamang: bu juda xavfli. Elektrga ulanuvchi simning himoya qobig'i buzilgan holda uni ishlab chiqaruvchi yoki uning vakili tomonidan beriluvchi sim yoki to'plam bilan almashiring. Kabel faqat malakali mutaxassis tomonidan almashtirilishi kerak.

6. sovutkichning ichki sovutuvchi yuzasiga, ayniqsa xo'l qo'l bilan tegmang. Muzlatkichdan olgan zahoti muzni og'zingizga solmang, bunday holda mahalliy muzlash bilan zararlanasiz.

7. sovutkichni tozalash yoki boshqa xizmat ko'rsatish davrida elektr tarmog'idan olib qo'ying.

8. Agar sovutkich eski, qulflash moslamasiga ega sovutkichni almashtirish uchun mo'ljallangan bo'lsa, eski sovutkichni tashlab yuborishdan avval qulflanuvchi mexanizmini buzib tashlang. Bu bolalar tomonidan tashlab yuborilgan predmetlarni o'ynash va sovutgich ichiga qamalib qolishni oldini olish uchun zarur.

9. Nostandart vaziyat yuz bergan holda sovutkichni elektr tarmog'idan uzib, kafolat xujjatida (servis sertifikatida) ko'rsatilgan servis markaziga qo'ng'iroq qiling. Servis markaziga qo'ng'iroq qilishdan avval «Nosozliklar va ularni bartaraf qilish usullari» bo'limini o'qib chiqing.

10. Ishlab chiqaruvchi tomonidan kafolatli ta'mirlash vakolati berilmagan shaxlar tomonidan sovutkich konstruksiyasini o'zgartirish yoki boshqa o'zgartirishlar kiritish ta'qiqlanadi.

11. **DIQQAT!** Sovutgichning orqa devori (kondensator panjarasi) ga gaz plitasini ulash uchun ishlatiladigan egiluvchan gaz metal tutqich, shuningdek gaz va suv ta'minoti metal quvurlari va boshqa turdagi elektr qurilmalari simlari bilan kontakt qilish taqiqlanadi.

12. Agar siz o'z sovutkichingizdan boshqa foydalanmaslikka qaror qilsangiz uni tashlab yuborishdan avval utilitatsiya qiling. Sizning sovutkichingiz himoya ko'pigi ichida siklopentan gaziga ega, bunday holda siz utilitatsiyani amalga oshirishga javobgar bo'lgan mahalliy tashkilot bilan bog'laning.

13. Uskunani qayta yoqishni (masalan, to'satdan o'chib qolgan holda) faqat 5-10 minutdan keyin amalga oshirish mumkin.

14. Portlovchi jismlar, xususan tez alanga oluvchi moddalar to'ldirilgan acrozol ballonlar saqlanmasin.

**Ushbu mahsulotni to'g'ri utilitatsiyalash (Evropa Ittifoqi va Yevropaning eskirgan maishiy texnikani yig'ish va utilitatsiya qilish tizimi mavjud bo'lgan mamlakatlarga taalluqli)**



Mahsulot yoki adabiyotdagi ushbu belgi chiqindilarning nazoratsiz tarqalishi natijasida atrof muhit zarar ko'rishining oldini olish, shuningdek, materiallarni qayta ishlash va ulardan qayta foydalanishni maqbullashtirish maqsadida boshqa maishiy chiqindilar bilan utilitatsiya qilinishi mumkin emasligini ko'rsatadi.

Iste'molchi eskirgan uskunani maxsus qabul punktlariga, yoki, milliy qonunchilik tomonidan ruxsat berilgan bo'lsa, xuddi shunday mahsulot sotib olayotgan vaqtda kompaniyaga qaytarilishi mumkin.

**DIQQAT!** Sizning uskunangiz sovutuvchi agent R600a bilan to'ldirilgan (servis sertifikati yoki uskuna ichidagi yorliqda ko'rsatilgan), izobutan –yonuvchi tabiiy gaz ekanligi haqida ogohlantiramiz. Sovutish agenti qobig'i behosdan shikastlanganda ochiq olov yoki yong'in chiqarishi mumkin bo'lgan har qanday manbadan uzoqda ushlang, sovutkich turgan xonani yaxshilab shamollating.

Xonaning hajmi mahsulotda mavjud R600a sovutish agentining har 8 g uchun 1 m3 tashkil etishi kerak. Sizning sovutkichingiz ichidagi sovutish agentining miqdori sovutkich ichidagi pastort ma'lumotlarida ko'rsatilgan.

Shikastlanish belgisi bo'lgan sovutkichni yoqmang, uning shikastlanmaganligiga shubhalansangiz, maxsus servis markaziga murojaat qiling.

**DIQQAT!** Uskuna ichida elektr asboblarni ishlatmang.

**DIQQAT!** Uskuna korpusidagi yoki u joylashtiriluvchi konstruksiyadagi ventilyatsiya teshiklarini to'sib qo'ymang!

**DIQQAT!** Sovutish agenti qobig'i shikastlanishiga yo'l qo'ymang.

**DIQQAT!** Muzlatkichni eritish jarayonini tezlatish maqsadida ishlab chiqaruvchi tomonidan tavsiya etilmagan mexanik qurilmalar yoki boshqa vositalardan foydalanmang.

# O'rnatish va ishga tayyorlash

UZ

**Sovutkich ishonchli va samarali ishlashi uchun uni to'g'ri o'rnatish zarur.**

## Ventilyatsiya

Sovutkich ishlash jarayoni da uning kondensator va kompressor qiziydi, shuning uchun yetarli darajada ventilyatsiya bo'lishi kerak. Sovutkich yaxshi shamollatiluvchi, namlik darajasi normal bo'lgan xonaga joylashtirilishi kerak. Sovutkichni namlik yuqori bo'lgan, masalan, vanna xonalar, podvalga o'rnatish mumkin emas. Qurilma o'rnatilganda havo aylanishi erkin bo'lishi uchun orqa va yon taraflardan eng kamida 5 sm va yuqorisidan 10 sm masofa qoldirilsin.

Uskuna orqasida havo aylanishini cheklab qo'ymang.

## Isitish manbalariga yaqin joyga o'rnatmang

Sovutkichni shunday joylashtirish kerakki, unga quyosh nurlari tikka tushmasin, yoki issiqlik manbalari (oshxona plitasi, duxovka, kamin) yonida bo'lmasin.

## Tekislash

Sovutkich yaxshi ishlashi uchun u tekis joyda turishi kerak. Sovutkichni o'rnatganingizdan so'ng uning joylashishini old qismidagi to'g'rilovchi tirgaklar yordamida tekislang. Sovutkichning orqaga og'ishi 5°dan ortishi mumkin emas.

Tanlangan joyning eshik o'lchamlari (eni va bo'yi), zina o'lchamlari va boshqalarni, qurilma o'rnatish uchun to'g'ri kelishini avvaldan tekshirib ishonch hosil qiling.

Sovutkich qurilmasining ishchi o'lchamlari.

## Elektr tarmog'iga ulash

Sovutkich 1-sinf elektr tokidan himoya qilish darajasida ishlab chiqarilgan va elektr tarmog'iga ikki qubtli, yerga ulanish qurilmali rozetka yordamida ulanadi.

Elektr tarmog'iga ulanishdan avval quyidagilarga e'tibor bering:

- Tarmoqdagi tok kuchlanishi sovutkich bo'limi eshikdan o'ng tomonida joylashgan eslatmada ko'rsatilgan ko'rsatkichlarga, ya'ni ~ 220-240V ga mos bo'lishi;
  - Elektr rozetkasi yerga ulanuvchi kontakti elektr tarmog'i kabeli yerga ulanish simi bilan bevosita ulanganligi (biriktiruvchi sim kamida 10A tok kuchiga mo'ljallangan bo'lishi kerak);
  - Elektr simi vilkasi bilan rozetka bir-biriga mos bo'lishi, agar har xil bo'lsa vilkani almashtirish kerak (bunday ishlarni malakali elektrchi bajarishi kerak).
- Sovutkich shunday o'rnatilishi kerakki, doimo rozetkaga ulanish imkoniyati bo'lsin. Ushbu yo'riqnomada ko'rsatilgan yuqori quvvatli maishiy asboblarni o'rnatish talablarga amal qilinmay ulangan sovutkich xavfidir. Ikki tarmoqli elektr tarmog'iga bevosita ulanuvchi sovutkich himoya o'chirish uskunasi (UZO) bilan ishlatilib, u quyidagi ko'rsatkichlarga ega bo'lishi kerak: nominal kuchlanish diapazoni – 220 dan 240V/50Gts, ishlash chegarasi 30mA, nominal ishdan to'xtash vaqti – 0,1s. Elektr tarmog'I 16A ga ega bo'lgan himoya qurilmasiga ega bo'lishi shart. Sovutkich qurilmasini nosoz elektr yuklanishdan himoya qurilmasiga ega bo'lgan elektr tarmog'iga ulash ta'qiqlanadi.

O'rnatish talablariga rioya qilmaslik natijasida salomatlik va mulkka keltirilgan zarar uchun ishlab chiqaruvchi javob bermaydi.

## DIQQAT!

**sovutkichning o'rnatgandan so'ng uni elektr tarmog'iga ulashdan avval uch soat davomida tashish vaqtida qo'zg'algan sovutkich agenti joyiga tushishi uchun yoqmasdan qo'yib qo'yish zarur – bu sovutkich to'g'ri ishlashi uchun zarurdir.**

Sovutkichni ishlatishdan avval sovutkich va muzlatish kameralari ichini ichimlik sodasi eritmasi bilan yuvib chiqing.

Sovutkichni elektr tarmog'iga ulaganingizdan so'ng, termosozlagich dastasini o'rta holatda o'rnatib, bir necha soatdan so'ng sovutkich va muzlatgich bo'limiga maxsulotlaringizni joylashtirishingiz mumkin bo'ladi. Muzlatgichni o'rnatganda orqa devori bilan kompressor o'rtasidagi tirgaklarni va shuningdek, uskunaning surilishi mumkin bo'lgan qismlarini mustahkamlab qo'yilgan tirgaklarni OLIB TASHLANG.

Agar uskunaning usti polimer plenka bilan qo'langan bo'lsa, ehtiyotkorlik bilan uskunaning polimer yoki lok-bo'yoq qo'lamasiga shikast yetkazmasdan uni yechib oling.

# Sovutkich bo'limidan foydalanish

Sovutish bo'limidagi havo darajasi termoregulyator bandi yordamida o'ratilgan darajaga mos ravishda avtomatik tartibga solinadi.

Biz termoregulyatorni o'rta holatga o'rnatishni tavsiya qilamiz.

Qurilma ichidagi joydan unumli foydalanish va bo'limlar orasi da mahsulot ko'rinishini yaxshilash maqsadida mahsulotlar joylashuvini optimallashtiring, sovutish kanallari qurilmaning orqa devoriga o'rnatilgan.

Sovutgichning ish jarayonida kompressor ayni paytda ishlayotgan yoki yo'qligiga bog'liq holda qirov yoki suv tomchilari bilan qoplangan bo'lishi mumkin. Xavotir bo'lmang, bu normal holat.

Agar termosozlagich eng yuqori holatda o'rnatilgan bo'lsa shu bilan birga sovutgich ichi maxsulot bilan liq to'la bo'lsa yoki xona harorati juda yuqori bo'lsa bu holatda kompressor finimsiz ishlashi, natijada orqa sovutish kanalida qirov hosil bo'lishi mumkin. Bu elektr energiyasini juda ko'p miqdorda sarflanishiga olib keladi. Bunday holatni oldini olish uchun shunchaki termosozlagichni pastroq holatga sozlang, qurulma sovutush bo'limida hosil bo'lgan qirov avtomatik tarzda erisin.

Sovitish bo'limida sovuqroq havo pastga tomon harakatlanadi.

Mahsulotlarning yaxshi saqlanishini ta'minlash maqsadida quyida keltirilgan tavsiyalarga amal qiling: noto'g'ri saqlangan holda eng yangi mahsulotlar ham tez buzilib qoladi. Pishirilgan mahsulotlar uzoq muddat saqlanadi, degan fikrga qarshi o'laroq, ular yangi mahsulotdan kamroq vaqt saqlanishini yodingizda tuting.

Sovitkich bo'limi maxsus yo'naltiruvchilar yordamida balandligini o'zgartirish mumkin bo'lgan qulay tokchalar bilan jihozlangan bo'lib, bu katta hajmli idish va baland butilkalarni joylash imkonini beradi.

Sovutkichga idishda qo'yiladigan suyuqliklarni usti ochilgan holda qo'ymang, bu namlikni oshirib, sovutkich kamerasida temperaturaning ortishiga olib keladi.

UZ

Mahsulotlar	Sovutkichga joylashtirish
Yangi baliq va go'sht	Sabzavot savatchalari ustidagi tokchada
Yangi pishloq	Sabzavot savatchalari ustidagi tokchada
Tayyor mahsulotlar	Istalgan tokchada
Kolbasa, non, shokolad	Istalgan tokchada
Meva va sabzavotlar	Sabzavot uchun savatchalarda
Tuxum	Eshikdagi tokchalarda
Saryog' va margarin	Eshikdagi tokchalarda
Butilkadagi mahsulotlar, ichimliklar, sut	Eshikdagi tokchalarda

**Sovutkichda** piyoz, poyey piyozi va sarimsoq piyoz, banan (u qorayib ketishi mumkin), tsitrus o'simliklari, kartoshka va ildiz mevalilarni **saqlamang** (ularni qorong'u quruq joyda saqlang).

# Muzlatkich bo'limidan foydalanish

UZ

Muzlatish ko'zda tutilgan mahsulotlarni ortiqcha qirov hosil bo'lishining oldini olish maqsadida yaxshilab qadoqlash kerak. Maxsulotni muzlatgichga joylashtirishdan oldin sovutgichda sovutimg.

1. Yangi mahsulotlar muzlatilganda avval muzlatilgan mahsulotlarga tegib qolishiga yo'l qo'ymang. Muzlatish bo'limiga solingan mahsulotlar uning orqa va yon devorlariga tegib qolmasligiga harakat qiling. Mahsulotlarning saqlanish muddati muzlatish tezligiga bog'liq ekanligini unutmang.

2. Muzlatish davrida muzlatkich eshigini ochmaslikka harakat qiling.

3. Mahsulotlarni to'g'ri saqlash va oson ishlatish uchun kichkina bo'laklarga bo'lib muzlatish bo'limiga joylashtiring – bu tez va ishonchli eritish uchun yordam beradi. Muzlatish sanasini yozi b borishni tavsiya qilamiz.

4. Elektr ta'minoti uzilgan yoki sovutkich uskunasi o'chirilib bexosdan erish holatlari kuzatilganda muzlatish bo'limi eshigini ochmang. Bu muzlatish bo'limida past temperaturani uzoq vaqt mobaynida saqlab turish imkonini beradi.

5. Qisman erigan mahsulotlarni yuqori temperaturada qayta ishlanishi talab etiladigan taomlarga ishlatimg.

6. Muzlatkich bo'limida muzlaydigan suyuqlik solingan shisha idishlarni, ayniqsa, ularda zich yopilgan gazli ichimliklar solingan bo'lsa uzoq vaqt saqlamang. Suyuqlik kristallashib, idishni yemirishi mumkin.

7. Agar atrof muhit temperaturasi uzoq vaqt davomi da 14°Sdan oshmasa, mahsulotlarni saqlash uchun zarur bo'lgan temperaturaga erishib bo'lmaydi, bu mahsulotlar saqlanish muddatini kamaytiradi.

8. Qurilmaga xizmat ko'rsatish, tozalash maqsadi da muzlatilgan maxsulotni eritish, maxsulotni saqlash muddatini qisqartirishi mumkin.

9. Agar ko'p miqdorda maxsulotni saqlash talab qilinsa, muzlatish kamerasi dan idishlarini chiqarib, maxsulotni to'g'ridan to'g'ri tokchada saqlash mumkin. Yuqori qavatdagi tokchadan tashqari barcha tokchada muzlatgich ichki bo'shligidan yuqori unumdorlikda foydalanish maqsadi da, maxsulotlarni tokcha cheti dan 20 mm uzoqlikdagi masofada joylashtirish mumkin. Maxsulotni muzlatish uchun yuqoridagi tokchaga joylashtirishda (yon devorda) belgilangan yuklash chegarasigacha, agar chegara berilmagan bo'lsa tokcha chetigacha joylashtirishga harakat qiling.

Havo aylanishi uchun zarurligi sababli pastgi idishni olib tashlash maqsadga muvofiq emas.

# Elektr energiyasini tejash bo'yicha tavsiyalar

## Nosozliklar va ularni bartaraf qilish usullari

### Sovutkichni to'g'ri o'rnatish

Issiqlik manbalari dan uzoqda, yaxshi shamollatiladigan xonada, «O'rnatish» («Ventilyatsiya») paragrafidan berilgan tavsiyalarga muvofiq holda.

### Temperaturani to'g'ri o'rnatish

Termoregulyatorni o'rtacha holatga o'rnatish juda past temperaturani o'rnatish elektr energiyasi sarfini oshiribgina qolmay, mahsulotlar saqlanish holatini ham yaxshilamaydi. Haddan tashqari past temperatura sabzovot, tayyor go'sht va pishloqni yaroqsiz holatga keltirishi mumkin.

### To'ldirib yubormang

Mahsulotlar yaxshi saqlanishi uchun havo yetarli darajada aylanishi kerak. Mahsulotlarni haddan tashqari zich joylashtirish havoning erkin aylanishiga, sovutkichning to'g'ri ishlashiga to'siq qiladi va elektr energiyasi sarfini oshiradi.

### Eshiklar yopiq tursin

Eshikni faqat zarur bo'lgan holda oching, eshikni har bir ochilishi sovutkich ichida temperatura ko'tarilishiga olib keladi va avvalgi temperaturani tiklash uchun qo'shimcha elektr energiyasi sarflanadi.

### Zich yoping.

sovutkich eshigidagi zichlovchi rezina toza bo'lishi va yopilganda korpusga yopishib turishiga e'tibor bering, bu sovuq havo chiqib ketishining oldini oladi.

### Issiq ovqatni qo'ymang

sovutkichga qo'yilgan issiq ovqat uning temperaturasini bir necha gradusga oshiradi. Issiq ovqatni sovutkichga joylashdan avval xona temperaturasida sovutib.

sovutkich yaxshi ishlamagan holda yoki shikastlanish holati yuz bersa usta chaqirishdan avval ushbu bo'limni yaxshilab o'qib chiqing. Ko'p hollarda yuzaga kelgan muammolarni o'zingiz hal qilishingiz mumkin

### Sovutkich ishlamayapti

*Quyidagilarni tekshiring:*

- uyda elektr toki o'chirilmagan;
- vilka rozetkaga to'g'ri tiqilgan
- rozetka ishdan chiqmagan, buni tekshirish uchun yaroqli ekanligi kafolatlangan asborni ulab ko'ring.

### Sovutkich bo'limlarida temperatura haddan tashqari baland

*Quyidagilarni tekshiring:*

- bo'limlar eshigi zich yopilgan, eshik zichlagichi shikastlanmagan.
- termoregulyator bandi to'g'ri o'rnatilgan;
- bo'limlar mahsulot bilan to'la;
- bo'lim eshiklari tez-tez ochilmagan.

### Sovutkich bo'limida mahsulotlar haddan tashqari sovub ketadi

*Quyidagilarni tekshiring:*

- termoregulyator bandi to'g'ri o'rnatilgan;
- Mahsulotlar sovutgich orqa devoriga tegmaydi- u judayam sovuq

### Kompressor tinimsiz ishlayapti

*Quyidagilarni tekshiring:*

- sovutgich eshigi zich yopiladi va tez-tez ochilmaydi.
- xona temperaturasi haddan tashqari yuqori emas;
- termoregulyator bandi to'g'ri holatda turibdi.

### Sovutkich haddan tashqari shovqin bilan ishlayapti

*Quyidagilarni tekshiring:*

- sovutkich tekislangan;
  - sovutkich boshqa predmetlarga tegib turmayapti
- Kompressor ishlamagan holda ham sovutish tizimi ichida aylanayotgan sovutish agenti sekin ovoz chiqaradi. Xavotir bo'lmang, bu normal holat.

### Sovutkich bo'limida suv to'planadi

*Quyidagilarni tekshiring:*

- drenaj teshigi yopilib qolmagan.

Ishlab turgan sovutgichda SK yoruglik tizimi chirog'i yonmaydi.

Xizmat ko'rsatish bolimida ko'rsatilgani kabi lampani almashiring.

Sovutgich tekshirilgandan so'ng ham belgilangan tartibda ishlamaslikda davom etsa, ro'yxatdam o'tgan xizmat ko'rsatish markaziga murojaat qiling.

Серийный номер холодильника, на табличке внутри прибора, содержит дату его выпуска - последняя цифра года, месяц, число.

Число Date	14 июля 2010 г.
Месяц Month	14 July 2010
Год Year	

**Indesit** Холодильник морозильник № 007140626\*58392040001  
МОДЕЛЬ TU 5156-03W 0531251-2006 W1-SNG

220-240 V ~ 50 Hz	105 W	Max 15W
ОБЩИЙ ОБЪЕМ БРУТТО TOTAL GROSS VOL. 338 L	ХОЛОДИЛЬНОЕ ОТДЕЛЕНИЕ REFRIGERATOR 235 L	МАССА ХЛАДАГЕНТА REFRIGERANT 140 g
ИЗОЛЯЦИЯ ЦИКЛОПЕНТАН INSULATION с PENTANE	МОРОЗИЛЬНОЕ ОТДЕЛЕНИЕ FREEZER 104 L	МАССА ХЛАДАГЕНТА REFRIGERANT g
ХЛАДАГЕНТ REFRIGERANT R600a1	КЛАСС ЗАЩИТЫ "F"	
МОЩНОСТЬ ЗАМОРАЖИВАНИЯ FREEZING CAPACITY 6 Kg/24h	ТИП КОМПРЕССИОННОЙ СИСТЕМЫ SYSTEM K	КЛИМАТ КЛАСС CLASS N

ИЗГОТОВЛЕНО В РОССИИ  
MADE IN RUSSIA

# Xizmat ko'rsatish va tutish

**Sovutkichni yuvish va boshqa xizmat ko'rsatishdan avval uni elektr tarmog'idan uzib qo'ying.**

UZ

## Muzni eritish

Diqqat! Eritish jarayonini tezlashtirish maqsadi da devorlarni shikastlantirmasligi yoki bo'limlarini germetikligini buzmasligi uchun turli xil jismlardan foydalanmang.

## Sovutkich bo'limini eritish

Sovutish bo'limi avtomatik tarzda eritiladi; tomchiga aylangan suvlar drenaj sistemaga tushdi va issiq kompressorda bug'lanadi. Faqatgina sizdan sovitish kamerasing meva va sabzavotlar qutisi orqasida joylashgan drenaj teshigini bitib qolmasligini nazorat qilishingiz talab etiladi.

## Muzlatish bo'limining eritilishi.

Vaqt o'tgan sari muzlatish bo'limi devorlarida qirov shakllanadi.

Qirov qalinligi 5 mm dan oshgandan keyin, muzlatish kamerasi eritiladi. Termosozlagich dastagini "OFF" holatiga qo'ying va sovitgichni elektr tarmog'idan uzing. Eritish vaqtida muzlagan mahsulotlarni bir necha qavat gazetaga o'rang va imkoni boricha salqin joyga qo'yishga harakat qiling. Qirov tezroq erishi uchun eshigini ochiq qoldiring. Eritish jarayonini tezlashtirish maqsadi da kamera ichiga idishda iliq suv qo'ying. Eritishdan hosil bo'lgan suvni po'kak yoki suv so'ruvchi mato yordami da olib tashlang. Qayta ishga tushirishdan oldin kamerani yuving va yaxshilab quriting.

## Xizmat ko'rsatish va tutish

Sizning sovitkicingiz hid chiqarmaydigan toza materiallardan ishlab chiqarilgan. Bu xususiyatini doim saqlab qolish uchun o'tkir hidli narsalarni zich yopiluvchi konteynerlarda saqlang, bu ketkazish qiyin bo'lgan hidning o'tirib qolishi oldini oladi.

Sovutkichning ichki va tashqi yuzalarini eritilgan ichimlik sodali iliq suvda gubka yoki yumshoq mato bilan yuving (soda shuningdek yaxshi dezinfeksiya qiluvchi vosita hisoblanadi). Ichimlik sodasi bo'lmagan holda neytral yuvish vositasi dan foydalaning.

Tarkibi da organik eritmalar, abraziv, xlorli va ammiak bo'lgan moddalarni ishlatmang.

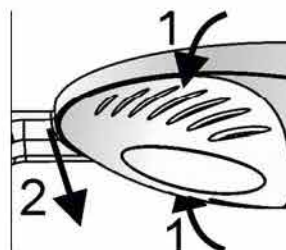
Barcha yechiladigan qismlarni sovun yoki yuvish vositasi yordami da yuvilishi mumkin. Ularni shuningdek, idish yuvuvchi mashinada ham yuvish mumkin. Barcha yechiladigan qismlarni sovitkichga qayta joylashdan avval yaxshilab quritish kerakligini esda saqlang. Sovitkich kondensatori da chang to'plani b, uning normal ishlashiga to'sqinlik qilishi mumkin. Sovitkichning orqa devorini mos nasadkadan foydalangan holda changyutkichda tozalang.

Agar siz sovitgichni qandaydir davr davomida ishlatmaslikni xoxlasangiz uni eriting, ichini yuving, quriting va yoqimsiz hid va mog'or hosil bo'lishini oldini olish uchun eshiklarni ochiq qoldiring.

Sovutish uskunasi tarkibiy qismlarining temperatura ta'sirida deformatsiyasi natijasida chirsillagan tovush chiqarishi mumkin, bu buzilish belgisi emas, uskunaning ish qobiliyatiga ta'sir ko'rsatmaydi. Termoregulyator va kompressor yoqilganda o'ziga xos tovush chiqarishi normal hol bo'lib, bu tovush elektr uskunalariga xosdir.

## Yoritish lampasini almashtirish (kafolatlangan ta'mirlash emas)

Sovutkichni tarmoqdan vilkani rozetkadan olib o'chiring. Ichki qism yoritish lampasi yoritish plafoni korpusi orqa tomonida joylashgan. Lampani olib tashlang va xuddi shunaqa (quvvati 15 vatdan oshmagan) lampaga, rasmda ko'rsatilgandek almashtiring.





# Texnik xizmat ko'rsatish

---

UZ

## **Servis markaziga murojaat qilishdan avval**

- nosozlikni o'zingiz mustaqil ravishda bartaraf qila olishingizni tekshirib ko'ring («Nosozliklar va ularni bartaraf qilish usullari» bo'limiga qarang);
- Agar nosozlikni o'zingiz bartaraf qila olmasangiz eng yaqin joylashgan servis markaziga murojaat qiling (ro'yxat servis sertifikatida).

Servis markaziga murojaat qilganda quyidagi ma'lumotni berish kerak:

- uskuna modeli;
- Qurilma seriya raqami, bu ma'lumotni siz sovutish kamerasini yon devorida joylashgan texnik ko'rsatgichlar doskasidan olishingiz mumkin.
- nosozlik xususiyati.

## **Ishlab chiqaruvchi tomonidan vakolat berilmagan shaxslar xizmatidan foydalanmang.**

**Ta'mirlash jarayonida original ehtiyot qismlardan foydalaning.**

## **“Servis Formulasi”**

“Servis Formulasi” dasturi Sizning maishiy texnikangizni qiymat ta'mirlash oldini oladi va uning servis xizmat ko'rsatish muddatini maksimal uzaytiradi.

“Servis Formulasi” dasturi quyidagilarni qamrab oladi:

- Maishiy texnikani vakolatli servis markazlari tomonidan qo'shimcha haq to'lanmay original ehtiyot qismlardan foydalangan holda ta'mirlash
- Texnikani servis markazigacha va qaytib orqaga tashish
- Ta'mirlash davrida boshqa texnika bilan ta'minlash
- Texnika holati diagnostikasi
- Mutaxassislar maslahati

## **Xizmat ko'rsatishni mutaxassislarga ishoning!**



Qo'shimcha servis xizmatini ko'rsatish dasturini Siz o'z kafolat xujjatingizda ko'rsatilgan telefon raqami, di spetcher xizmati yoki ekspres tarmoqqa murojaat qilib olishingiz mumkin.

\*dastur faqat RF hududida amal qiladi.

Mahsulot talablarga muvofiq ravishda sertifikatlangan:

TR TS 004/2011 «Past voltli uskuna xavfsizligi to'g'risida»

TR TS 020/2011 «Texnika vositalarining elektromagnit mosligi»

Mahsulot	Kombinatsiyalashgan sovutki ch-muzlatki ch
Savdo markasi	 <b>INDESIT</b>
Model:	ES 15
Ishlab chiqaruvchi	"Indezit Interneshnl" AЖ
Ishlab chiqarilgan mamlakat	Rossiya
Yangi mahsulotlarni saqlash mumkin bo'lgan umumiy foydali hajmi	189
Muzlatilgan mahsulotlarni saqlash mumkin bo'lgan umumiy foydali hajmi	54*
Elektr tarmog'i kuchlanishining nominal qiymati yoki kuchlanish diapazoni	220-240 V ~
Elektr toki turining shartli belgisi yoki o'zgaruvchan tokning nominal chastotasi	50 Hz
Nominal tok	0,9 A
Eritish tizimi isitkichining quvvati	-
Yoritish lampasi maksimal quvvati	15 Wt
Elektr toki urishidan himoyalash sinfi	Himoya sinfi "F"
Energiya iste'moli sinfi	B
Iqlim sinfi	N (+16°C ...+32°C)
Sovutki ch tizimi	Statik
Sovutki ch agenti turi	R 600 a
To'g'rilangan tovush quvvati	39 dBA
Kompressorlar soni	1
Ushbu texnika muvofiqlik sertifikatibo'yicha axborot yoki muvofiqlik sertifikatini nusxasini olish zaruriyati vujudga kelsa, cert.rus@indesit.com elektron manzil bo'yicha so'rov yuborishingiz mumkin.	
Qurilma ishlab chiqarilgan sana haqida ma'lumotni quyida keltirilgan ko'rinishda (S/N XXXXXXXXXXXX * XXXXXXXXXXXXX) olishingiz mumkin.	- S/Ndagi birinchi raqam yilning oxirgi raqamini bildiradi - S/Ndagi 2- va 3- raqam oying tartib raqamini - S/Ndagi 4- va 5- raqamlar aniq yil va oying sanasini ko'rsatadi.

#### Transportirovka qilish va saqlash

Qadoqlangan sovutkich nisbiy namligi 80% dan oshmagan, tabiiy shamollatish imkoni. Agar sovutkich uzoq vaqt davomida ishlatilmaydigan bo'lsa, uni elektr tarmog'idan o'chiring, barcha mahsulotlarni ichidan chiqaring, MKni eriting, kameralarni tozalang. Tozalab chiqilgandan keyin kameralarda hid paydo bo'lmasligi uchun eshiklarni ozgina ochiq qoldiring. Sovutkichni ishchi holatda (vertikal), har qanday yopiq transportda, yaxshilab mahkamlagan holda tashish kerak. Sovutgichni zarbli zo'riqishga uchratish TAQIQLANADI.

Maxsulotni sotish ishlab chiqaruvchi tomonidan belgilanmagan, lekin milliy va xalqaro standartlarga mos kelishi kerak.

Ishlab chiqaruvchi- AJ «INDEZIT INTERNATIONAL».  
ROSSIYA, 398040, sh. Lipetsk, Metallurglar ko'chasi, 2, AJ «INDEZIT INTERNATIONAL».  
Servis xizmati tel. (4742) 42-41-00.

Модель:	Комбинированный холодильник морозильник
Торговая марка:	
Модель:	ES 15
Изготовитель:	АО "Индезит Интернешнл"
Страна-изготовитель:	Россия
Общий полезный объем для хранения свежих продуктов	189 л
Общий полезный объем для хранения замороженных продуктов	54 л
Номинальное значение напряжения электропитания или диапазон напряжения	220-240 V ~
Условное обозначение рода электрического тока или номинальная частота переменного тока	50 Hz
Номинальный ток	0,9 А
Мощность нагревателя системы оттаивания	-
Максимальная мощность лампы освещения	15 Вт
Класс защиты от поражения электрическим током	Класс защиты I
Класс энергопотребления	B
Климатический класс	N (+16°C ... +32°C)
Система охлаждения	Статическая
Тип хладагента	R600a
Корректированный уровень звуковой мощности	39 дБА
Количество компрессоров	1
В случае необходимости получения информации по сертификатам соответствия или получения юлий сертификатов соответствия на данную технику, Вы можете отправить запрос по электронному адресу <a href="mailto:cert_rus@indesit.com">cert_rus@indesit.com</a> .	
Дату производства данной техники можно получить из серийного номера (S/NXXXXXXXX * XXXXXXXXXX), следующим образом:	<ul style="list-style-type: none"> <li>- 1-ая цифра в S/N соответствует последней цифре года,</li> <li>- 2-ая и 3-я цифры в S/N - порядковому номеру месяца года,</li> <li>- 4-ая и 5-ая цифры в S/N - числу определенного месяца и года.</li> </ul>

Вид:	Комбинированный тонкозатыкш-моздткш
Судм белгісі:	
Модель:	ES 15
Өндүрүшү:	«Индезит Интернешнл» АҚ
Өндүрүшү өл:	Ресей
Бөлгін өнімдерді сактау үшін жалпы пайдалану көлемі:	189
Мұздатылган өнімдерді сактау үшін жалпы пайдалану көлемі:	54
Электрик қорек көзі қаруындық нақтылама өл немесе қаруын диапазон:	220-240 V ~
Электрик токтың түрін шартты белгілеу немесе айналдыру тоқтақ нақтылау жүйесі:	50 Hz
Нақтылау ток:	0,9 А
Еріту жүйесі қалыңды жаппақ қуаттылығы:	-
Жарланған жару жалпы салмақ қосым аспақ қуаттылығы:	15 Вт
Электрик токтың зақымдалудан қорғау саны:	Қорғау саны I
Энергия тұтыну саны:	B
Салмақпен жүйесі:	Статикалық
Климаттық саны:	N (+16°C ... +32°C)
Судм ағынғы:	R 600 a
Дыбысқақ қуаттылығын түзетін деңгей:	39 дБА
Компрессор саны:	1
Осы техникаға сайе стік сертификаттар бойынша ақпарат алу немесе сайе стік сертификат алуға қолдануға болмайды, Сіз (1) <a href="mailto:cert_rus@indesit.com">cert_rus@indesit.com</a> электрондық пошта арқылы сұрамақ қыла аласыз.	
Осы техникаға қатысты қорғау санын көрсететін деңгейі, көрсетілген ақпарат бойынша (S/N XXXXXXXXX * XXXXXXXXXX):	<ul style="list-style-type: none"> <li>- S/N-ті 1-ші саны жылының соңғы санына сайе стік келеді,</li> <li>- S/N-ті 2-ші және 3-ші сандар жылының айының реттік нөміріне,</li> <li>- S/N-ті 4-ші және 5-ші сандар - белгілі ай мен жылының санына сайе стік келеді.</li> </ul>

CIS

KZ

### Транспортировка и правила хранения

Упакованный холодильник должен храниться при относительной влажности не выше 80 % в закрытых помещениях с естественной вентиляцией. Если холодильник длительное время не будет эксплуатироваться, то его следует отключить от электрической сети, вынуть все продукты, разморозить МК, провести уборку камер. Двери после уборки оставить приоткрытыми, чтобы в камерах не появился запах. Транспортировать холодильник необходимо в рабочем положении (вертикально), любым видом крытого транспорта, надежно закрепив его. **ЗАПРЕЩАЕТСЯ** подвергать холодильник ударным нагрузкам.

Правила реализации товара не регламентированы изготовителем, но должны соответствовать национальным, региональным и международным стандартам.

### Тасымалдау және сақтау ережелері

Қапталған тоңазытқыш табиғи желдеткіші бар жабық жайларда 80 % артық емес салыстырмалы ылғалдылықта сақталуы тиіс. Егер тоңазытқыш ұзақ уақыт бойы пайдаланылмаса, онда оны электр желісінен ажыратып, барлық өнімдерді шығарып, МК ерітіп, камераға тазалау жүргізу керек. Тазалаудан кейін камераларда иіс пайда болмауы үшін жартылай ашық қалтыру керек. Тоңазытқышты жұмысшы күйде (тіпінен), жабық кәліктің кез келген түрімен, оны сенімді етіп бекітіп тасымалдау қажет. Тоңазытқышты соқылық жүктемелерге ұшыратуға ТЫЙЫМ САЛЫНАДЫ.

