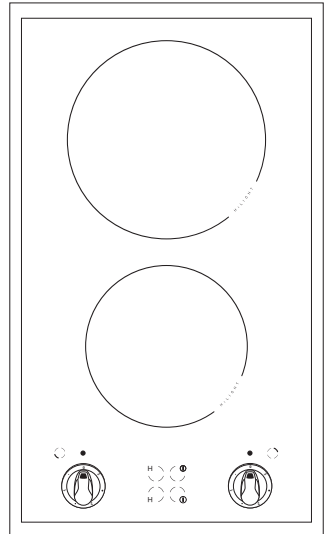


**BHCI3\***  
**BHCS3\***

**PG2VQ103**  
**PS2VQ103**



<b>(RU) РУКОВОДСТВО ПО ЭКСПЛУАТАЦИИ.....</b>	<b>2</b>
<b>(RO) INSTRUCȚIUNI DE UTILIZARE.....</b>	<b>20</b>

## УВАЖАЕМЫЙ ПОКУПАТЕЛЬ,

---

*Плита «Hansa» объединяет в себе такие качества, как исключительная простота эксплуатации и стопроцентная эффективность. После прочтения инструкции у Вас не возникнет затруднений по обслуживанию плиты.*

*Плита, при выпуске с завода, перед упаковкой была тщательно проверена на специальных стендах на предмет безопасности и работоспособности.*

*Просим Вас внимательно прочесть инструкцию по эксплуатации перед включением устройства. Следование изложенным в ней указаниям предотвратит неправильное пользование плитой.*

*Инструкцию следует сохранить и держать в легко доступном месте. Во избежание несчастных случаев необходимо последовательно соблюдать положения инструкции по эксплуатации.*

### **Примечание !**

*Установку следует обслуживать чуть только после прочтения и присвоения содержания настоящего руководства.*

*Установка спроектирована исключительно для варки блюд. Несоответствующее ее применение (напр. для отопления помещений) может быть опасным.*

*Изготовитель оставляет за собой право на введение изменений, не влияющих на действие установки.*

## СОДЕРЖАНИЕ

---

Основные сведения.....	2
Примечания по безопасности.....	4
Описание изделия.....	9
Установка.....	10
Обслуживание.....	14
Очистка и уход.....	16
Поведение в аварийных ситуациях.....	18
Технические данные.....	19
Гарантия.....	19

## УКАЗАНИЯ ПО ТЕХНИКЕ БЕЗОПАСНОСТИ

---

**Внимание!** Оборудование и его доступные части нагреваются во время эксплуатации. Всегда следует помнить, что существует опасность травмы, при прикосновении к нагревательным элементам. Поэтому, во время работы оборудования - быть особо бдительными! Дети младше 8 лет не должны находиться вблизи оборудования, а если находятся, то под постоянным контролем взрослого ответственного лица.

Данное оборудование может обслуживаться детьми в возрасте от 8 лет и старше, лицами с физическими, мануальными или умственными ограничениями, либо лицами с недостаточным опытом и знаниями по эксплуатации оборудования, при условии, что происходит это под надзором ответственного лица или согласно с изученной с ответственным лицом инструкцией эксплуатации. Особое внимание обратить на детей! Дети не могут играть оборудованием! Уборка и обслуживание оборудования не могут производиться детьми без надзора взрослых.

## УКАЗАНИЯ ПО ТЕХНИКЕ БЕЗОПАСНОСТИ

---

**Внимание!** Приготовление на кухонной плите блюд на жиру или на растительных маслах без надзора, может быть опасно и привести к пожару.

НИКОГДА не пробуйте гасить огонь водой! Сначала отключите оборудование, а затем накройте огонь, например, крышкой или невоспламеняющимся одеялом.

**Внимание!** Опасность пожара! Не складировать предметы и вещи на поверхности плиты.

**Внимание!** Если на поверхности имеется трещина, то следует отключить электропитание во избежание поражения электрическим током.

Устройство не предназначено для управления внешним таймером или отдельной системой дистанционного управления.

Для чистки кухонной плиты нельзя применять оборудование для чистки паром.

## ПРИМЕЧАНИЯ ПО БЕЗОПАСНОСТИ

- До первоначального пуска керамической нагревательной плиты, следует прочитать руководство по обслуживанию. Таким образом, мы сохраняем безопасность и избегаем аварии установки.
- В случае, если керамическая плита используется в непосредственной близости от радиоприемника, телевизора или другого эмитирующего устройства, следует проверить правильность действия управляющего пульта керамической плиты.
- Плиту должен подключить квалифицированный электромонтажник.
- Не следует устанавливать плиту вблизи холодильных установок.
- Мебель, в которой установлена плита, должна быть стойкой против температуре ок 100° С. Это касается облицовок, кромок и поверхностей изготовленных из пластмасс, клеев и лаков.
- Плиту следет употреблять, исключительно после ее встройки в шкафчик. Таким образом, мы избегаем возможности соприкосновения к токопроводящим частям.
- Ремонт электроустановок могут производить исключительно специалисты. Некачественны ремонт, вызывает серьезную опасность для потребителя.
- Установка отключается от электропроводки только после отключения плавкого предохранителя или изъятия вилки из штепсельной розетки.
- Необходимо обратить внимание на то, чтобы дети не играли с плитой. Дети могут стянуть с нее кастрюли с горячим содержимым и ошпариться.
- Настоящее устройство не предназначено для эксплуатации лицами с ограниченной физической, сенсорной или психической способностью (в том числе детьми) или лицами с отсутствием опыта или знания устройства, разве что это осуществляются под надзором или в соответствии с руководством по эксплуатации устройства, переданной лицами, ответственными за их безопасность.
- Установленный индикатор остаточного нагрева показывает, что плита включена или еще остается горячей.
- В случае установки штепсельной розетки вблизи нагревательного поля, следует обращать внимание на то, чтобы питательный провод плиты, не соприкасался с нагретыми местами.
- В случае применения масел и жиров, не следует оставлять плиту без надзора, ибо угрожает это пожаром.
- Не следует употреблять посуду из пластмасс и алюминиевой фольги, ибо они расплавляются под влиянием высокой температуры и могут повредить плиту.
- На разогретое нагревательное поле, не должен попадать сахар, лимонная кислота, соль и пр.
- В случае если на горячую плиту попадут сахар или пластмасса, ни в коем случае не следует отключать плиту, а лишь соскрести их острым скребком. Хранить руки от ожога.
- В случае употребления керамической плиты, следует применять исключительно горшки и кастрюли с плоским дном, лишены острых кромок и задигов, ибо в противном случае, могут возникнуть устойчивые царапины на плите.
- Нагревательная поверхность керамической плиты стойкая против термического удара. Она не чувствительна ни к холоду, ни к теплу.
- Не следует спускать на плиту тяжелые предметы. Точечный удар напр. от падения бутылочки с приправами, может привести к трещинам и отслоениям керамической плиты.
- Через поврежденные места, кипящие блюда, могут попасть на находящиеся под напряжением элементы керамической плиты.

## ПРИМЕЧАНИЯ ПО БЕЗОПАСНОСТИ

---

- В случае обнаружения поломок, ушибов и трещин керамической плиты, следует немедленно отключить плиту от сети. Для этого, следует отключить плавкий предохранитель или изъять вилку из штепсельной розетки. Затем, следует обратиться в сервис.
- Следует соблюдать указания по уходу и очистке керамической плиты. В случае несоответствующей ее эксплуатации, не действует гарантия.
- Не следует употреблять поверхность плиты в виде доски для резки или рабочего стола.
- Не рекомендуется укладка на поверхности кухонной плиты металлических предметов таких как ножи, вилки и крышки, ибо они разогреваются.
- Не следует встраивать кухонную плиту над печкой без вентилятора, над посудомоечной машиной, холодильником, фризером или стиральной машиной.

### **Внимание!**

В случае повреждения неотключаемого питательного провода, во избежание опасности он должен быть заменен у производителя или в специализированной ремонтной мастерской квалифицированным специалистом.

## КАК ЭКОНОМИТЬ ЭНЕРГИЮ



Тот кто соответствующим образом пользуется электроэнергией, не только сохраняет домашний бюджет, но также сознательно действует в пользу окружающей среды. Поэтому, поможем Вам экономить электроэнергию! Это можно делать следующим образом :

- **Применение соответствующей посуды для варки**

Горшки с плоским и толстым дном, позволяют сэкономить до 1/3 электроэнергии. Следует помнить о крышке, в противном случае, потребление энергии возрастает вчетверо !

- **Подбор посуды, соответствующей поверхности нагревательного поля**

Посуда для варки в ни коем случае не должна быть меньше нагревательного поля.

- **Уход за чистотой нагревательных полей и дна горшков**

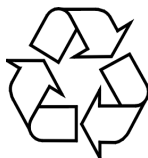
Загрязнения препятствуют передаче тепла – сильно пригоревшие загрязнения можно устранить лишь только при помощи средств значительно засоряющих окружающую среду.

- **Не следует зря «заглядывать в горшки»**

- **Не встраивать плиту в непосредственной близости холодильников\фризеров.**

Потребление ими электроэнергии чрезмерно возрастает.

## РАСПАКОВКА



За время транспорта установка защищена от повреждений при помощи упаковки. После распаковки установки, просим Вас устранить элементы упаковки способом не угрожающим окружающей среде.

Все материалы примененные для упаковки, не вредят окружающей среде и полностью пригодны для возврата. Они обозначены соответствующим знаком.

Примечание! Упаковочные материалы (полиэтиленовые мешочки, куски стиропора и пр.), следует держать издали от детей.

## УСТРАНЕНИЕ ИЗНОШЕННЫХ УСТРОЙСТВ



По окончании срока использования данное устройство нельзя выбросить, как обычные коммунальные отходы, его следует сдать в пункт приема и переработки электрических и электронных устройств.

Об этом информирует знак, расположенный на устройстве, инструкции по эксплуатации и упаковке.

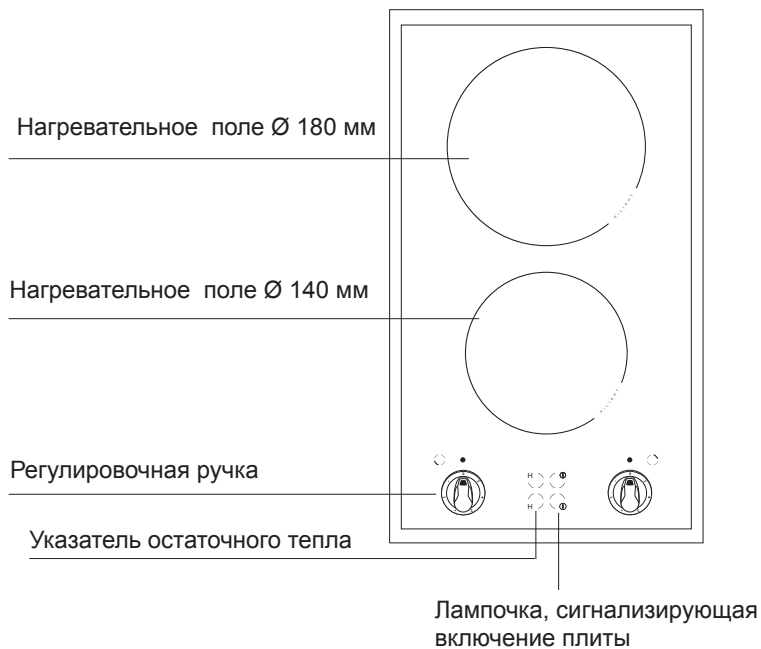
В устройстве использованы материалы, подлежащие повторному использованию в соответствии с их обозначением. Благодаря переработке, использованию материалов или иной формы использования отслуживших срок устройств вы внесете существенный вклад в сохранение окружающей среды.

Сведения о соответствующем пункте утилизации использованного оборудования вы можете получить в местной администрации.



## ХАРАКТЕРИСТИКА ИЗДЕЛИЯ

### ▶ Характеристика плиты ВНС\*3\*

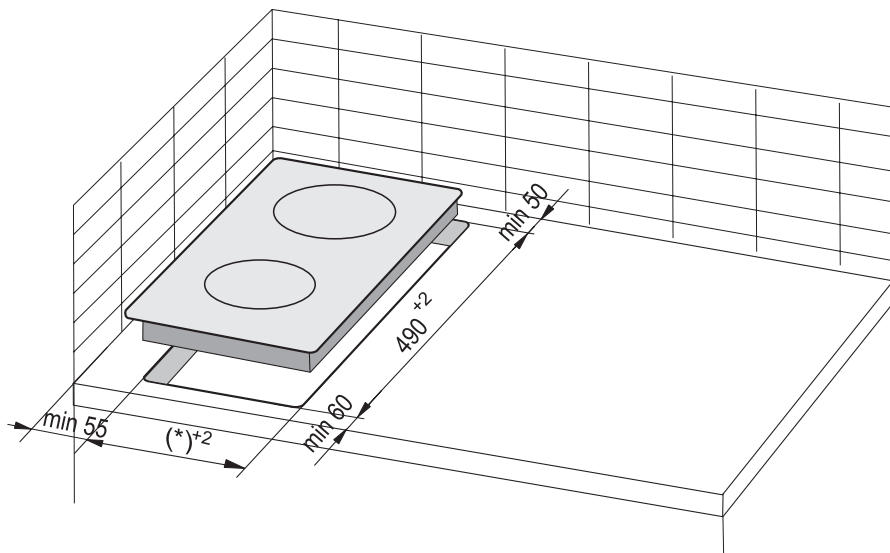


## УСТАНОВКА

### Подготовка столешницы мебели к монтажу плиты

- Толщина столешницы мебели должна быть от 28 до 40 мм, глубина столешницы минимум 600 мм. Столешница должна быть плоской, с хорошо установленным уровнем. Следует помнить о устранении щели со стороны стены и предохранении столешницы от затеков и влаги.
- Расстояние между краем отверстия и краем столешницы спереди должно составлять минимум 60 мм, а сзади – минимум 50 мм.
- Расстояние между краем отверстия и боковой мебельной стенкой должна составлять минимум 55 мм.
- Мебель для монтажа должна иметь облицовку, а также клеи для ее приклеивания, устойчивые для температуры 100 градусов С. Последствием невыполнения данного требования может быть деформация поверхности либо отклеивание облицовки.
- Края поверхности должны быть предохранены материалом, устойчивым к проникновению влаги.
- Отверстие в столешнице выполнить согласно размерам, поданным на рисунке 1.
- Под нижней частью плиты следует оставить не менее 25 мм свободного пространства, для избежания перегрева поверхности мебели.

1

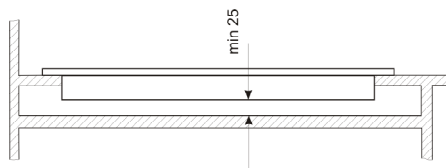


(\*) 285 mm

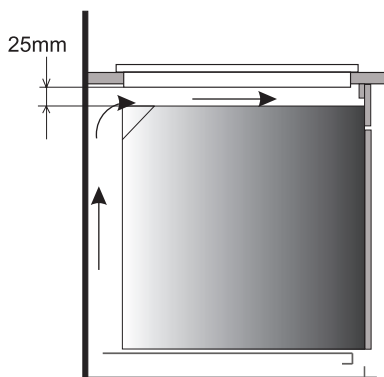
## УСТАНОВКА

**Внимание!** Во время монтажа плиты в столешнице кухонного шкафа необходимо установить полку - перегородку, как показано на рисунке рядом. Если плита устанавливается над духовым шкафом, как встраиваемая в мебель, то монтаж полки - перегородки необязателен.

Если плита установлена в столешнице кухонного шкафа над выдвижным ящиком, следует нижнюю защитную поверхность плиты прикрыть деревянной панелью либо защитным экраном для керамических плит.



Монтаж в столешнице основного (несущего) шкафчика



Монтаж в рабочей столешнице над духовым шкафом с вентиляцией



Запрещается монтаж плиты над духовым шкафом без вентиляции!



Соединительный провод рабочей панели необходимо провести так, чтобы он не прикасался к нижнему ограждению.

## УСТАНОВКА

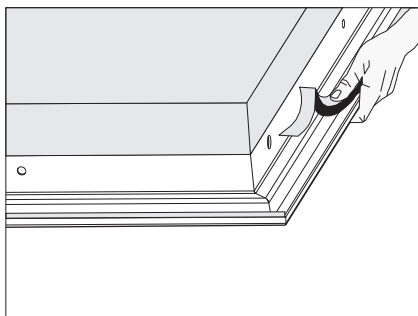
### Montaža penaste zaptivke

Ugrađivanje uređaja bez zaptivanja je zabranjeno.

Zaptivku stavljamo na uređaj na sledeći način:

Pre ugradnje u kuhinjsku ploču sa donje strane rama kuhinjske ploče prilepiti penastu zaptivku, koja je isporučena sa uređajem.

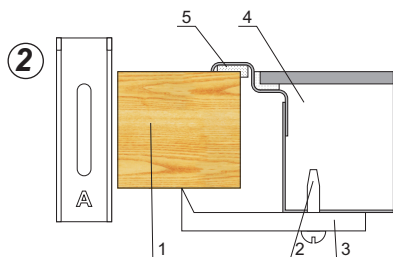
- sa zaptivke skinuti zaštitnu foliju,
- zaptivku na početku zalepiti sa donje strane rama (crt.)



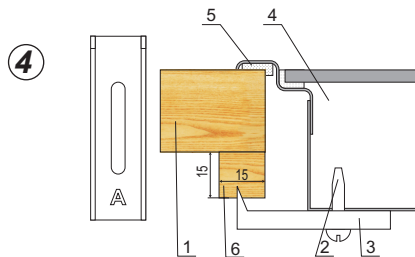
### Montaž ploče ВНС\*3\* в столешнице мебели

- В случае наличия столешницы толщиной 48 мм, для встраивания плиты надо использовать 4 ручки «А». Способ монтажа показан на рис. 2 и 3. При наличии столешницы толщиной 28 и 38 мм, кроме ручек «А» следует дополнительно использовать 4 деревянные колодки размером 15/15/50 мм. Способ монтажа показан на рис. 4 и 5.
- Проверить, чтобы прокладка плотно прилегала к плите.
- Легко прикрутить ручки под плитой.
- Очистить столешницу, вложить плиту в отверстие и прижать к столешнице.
- Установить ручки перпендикулярно к краю плиты и докрутить до упора.

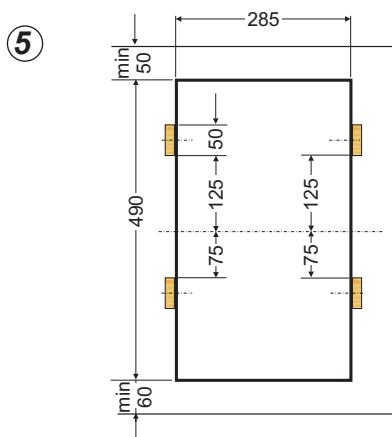
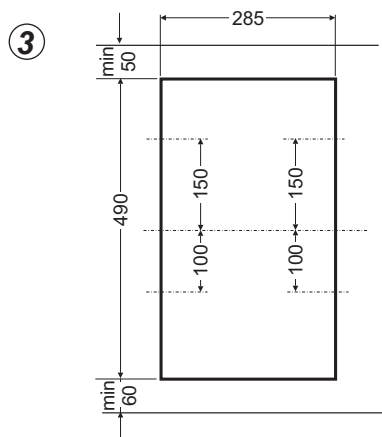
## УСТАНОВКА



1. столешница
2. винт
3. крепежная ручка
4. нагревательная плита
5. прокладка плиты



1. столешница
2. винт
3. крепежная ручка
4. нагревательная плита
5. прокладка плиты
6. деревянная колодка



- Плита имеет постоянно подключенный кабель с защитным соединением и может быть подключена только в штепсельное гнездо с заземлением 230 V ~ 50 Гц. Система электропитания, подающая ток в штепсельное гнездо, должна быть оборудована в защиту от превышения напряжения 16А.

## ОБСЛУЖИВАНИЕ

### До первоначального пуска

- Сперва следует тщательно очистить кухонную плиту. С керамической плитой следует обращаться, как со стеклянной поверхностью.
- При первоначальном пуске, могут временно выделяться запахи и по этому, следует включить вентиляцию в помещении или открыть окно.
- Операции по обслуживанию следует произвести с соблюдением указаний по безопасности.

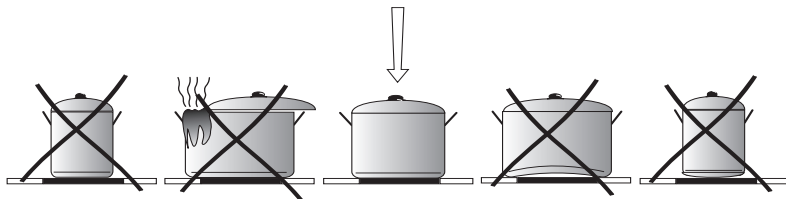
### Подбор соответствующей посуды для варки

Для кухонных керамических плит, имеются специально испытанные емкости для варки и жаренья. Следует соблюдать указания, приведенные их изготовителями.

Емкости (кастрюли) для варки имеющие алюминиевое или медное днище, могут оставлять металлические прокрашивания, трудно устранимые. Особенная осторожность, рекомендуется в случае эмалированных емкостей, которые после случайного выкипания содержимого, могут привести к неотвратимым повреждениям. Для оптимального потребления электроэнергии, оптимальной продолжительности варки и во избежание прижогов блюд вскипячиваемых на плите, следует соблюдать следующие указания :

#### Днище кастрюли :

Кастрюли для варки \ жаренья должны иметь устойчивое плоское днище, ибо днище с острыми кромками, задирами и пригоревшими остатками блюд может поцарапать керамическую плиту и воздействовать на нее в виде абразивного материала !



#### Величина кастрюли :

Диаметр поверхности основания кастрюль и горшков должен соответствовать, по возможности, точно диаметру нагревательного элемента плиты.

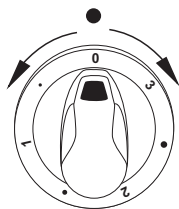
#### Крышки кастрюли :

Крышка кастрюли предотвращает утечку тепла и таким образом сокращает продолжительность нагрева и редуцирует потребление электроэнергии.

# ОБСЛУЖИВАНИЕ

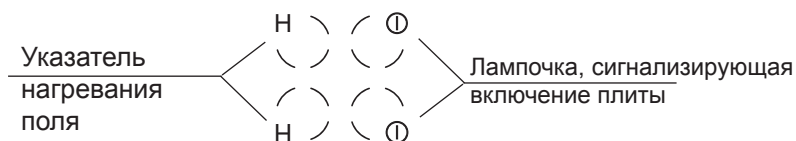
## Подключение оборудования:

Выбранное нагревательное поле включится после поворота ручки, в этот момент загорится лампочка, которая сигнализирует включение плиты. Степень нагрева поля регулируется выбором уровня нагрева на ручке. Нагревательные поля имеют разную нагревательную мощность. Нагревательную мощность можно регулировать постепенно, поворачивая ручку вправо или влево.



Положение регулировочной ручки	Вид функции
3	Закипание, быстрое разогревание, жарка
•	Запекание мяса, рыбы
2	Медленная жарка
•	Приготовление больших объёмов блюд, приготовление супов
1	Приготовление картофеля
•	Тушение овощей
0	Выключение

## Указатель нагрева поля



В передней части расположены указатели нагрева поля. Каждый из указателей соответствует отдельному нагревательному полю. Указатели светятся, если температура превышает 50 °С. Так как выключенное поле имеет ещё очень высокую температуру, - это позволяет полностью использовать её, например, для подогрева либо удержания в определённой температуре уже подогретого блюда. Также, использование остаточного тепла предохраняет от ожогов.



**Когда данный указатель погаснет, можно дотронуться до нагревательного поля. Следует помнить, что оно ещё не остыло до уровня комнатной температуры!**

Если электрическая сеть обесточена, то указатель нагрева поля выключается!

## ОЧИСТКА И УХОД

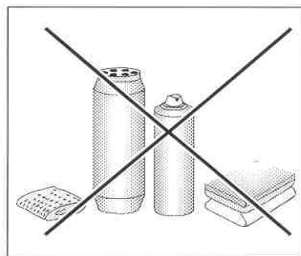
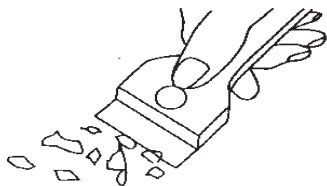
Повседневный уход пользователя за чистой плитой и ее соответствующее консервирование, имеют большое влияние на продление срока ее безотказной работы.



По ходу очистки керамики, действуют те же принципы, что в случае ухода за стеклянными поверхностями. В ни коем случае не следует применять абразивные или едкие моющие средства, песок для скобления или губки с шероховатой поверхностью. Не следует также применять паровые моечные устройства.

### Очистка после каждого временного применения

- **Небольшие не пригоревшие загрязнения** стереть влажной тряпочкой без любого моющего средства. Применение моющего средства для посуды, может вызвать появление голубоватых пятен. Эти стойкие пятна не всегда можно устранить по ходу первоначальной очистки, даже при применении специального средства.
- **Сильно присохшие загрязнения, устранять при помощи острого скребка. Затем, стереть нагревательную поверхность влажной тряпочкой.**



### Устранение пятен

- **Светлые пятна перломутрового цвета (остатки алюминия)** можно устранять с холодной нагревательной плиты при помощи специального средства для очистки. Известковые остатки (напр. после выкипания воды), можно устранять при помощи уксуса или другого средства для очистки.
- При устранении сахара, блюд, содержащих сахар, пластмасс и алюминиевой фольги, не следует отключать данное нагревательное поле, следует сразу тщательно соскрести остатки (в горячем состоянии) при помощи острого скребка с горячего нагревательного поля. После устранения загрязнения, можно отключить плиту и уже остывшую, дочистить специальным средством.

Специальные средства для очистки, можно приобрести в специализированных электротехнических магазинах, аптекарских магазинах, гастрономах и в магазинах с кухонным оборудованием. Острые скребки можно купить в магазинах для любителей мастерить, и в магазинах со строительными приборами, а также в магазинах с малярными приборами.



## ОЧИСТКА И УХОД

В любом случае не следует наносить очищающее средство на горячую плиту. Лучше всего, позволить очищающим средствам позволить подсохнуть а потом, стереть их влажной тряпочкой. Возможные остатки очищающего средства, следует стереть влажной тряпочкой до вторичного нагрева. В противном ибо случае, они могут воздействовать агрессивно на поверхность плиты.

**В случае несоответствующего ухода за керамической поверхностью нагревательной плиты, мы не несем ответственность в рамках гарантии.**

**Примечание !** В случае невозможности, по любому поводу, обслуживания управления включенной плиты, следует отключить главный выключатель или вывинтить соответствующий плавкий предохранитель и обратиться в сервис.

**Примечание !** В случае обнаружения трещин или поломок керамической плиты, следует сразу выключить нагревательную плиту и отключить ее от электропроводки. Для этой цели, следует отключить предохранитель или изъять вилку из штепсельной розетки. Затем, следует обратиться в сервисный центр.

### ▶ Периодические осмотры

Помимо постоянного содержания плиты в чистоте, следует:

- Проводить периодические проверки работы элементов управления и рабочих узлов плиты. По истечении гарантийного срока, как минимум два раза в год, в пункте сервисного обслуживания следует заказать техосмотр плиты.
- Устранить обнаруженные неполадки.
- Произвести периодический уход за рабочими узлами плиты.


### Внимание!

Любые ремонты и регулировки должны выполняться соответствующим пунктом сервисного обслуживания или сертифицированным инсталлятором.

## ПОВЕДЕНИЕ В АВАРИЙНЫХ СИТУАЦИЯХ

В любой аварийной ситуации, следует :

- отключить рабочие узлы плиты,
- отключить электропитание,
- объявить о ремонте в сервисный центр,
- некоторые мелкие неполадки пользователь может устранить самостоятельно, руководствуясь примечаниями приведенными в нижеприведенной таблице. До того пока Вы обратитесь в отделение обслуживания клиентуры или в сервисный центр, следует проверить очередные пункты по таблице.

ПРОБЛЕМА	ПРИЧИНА	ДЕЙСТВИЯ
1. Плита не работает	- перерыв в подаче тока	-проверить предохранитель домашней электропроводки, перегоревший заменить
2. Не светится индикатор остаточного нагрева, хотя конфорки еще не остыли	- перерыв в подаче тока, устройство отключено от сети	- индикатор остаточного нагрева сработает снова только после включения и отключения панели управления
3. Трещины в керамической плите	 Немедленно отключить керамическую плиту от сети (предохранитель). Обратиться в ближайшую сервисную службу.	
4. Неполадка еще не устранена	Отключить керамическую плиту от сети (предохранитель). Обратиться в ближайшую сервисную службу. Важно! Вы несете ответственность за содержание устройства в надлежащем состоянии и правильную эксплуатацию в домашнем хозяйстве. Если из-за ошибки в эксплуатации Вы вызовете сервисную службу, Вам придется оплатить ее прибытие (в том числе в течение гарантийного срока). За ущерб, вызванный несоблюдением настоящего руководства, производитель ответственности не несет.	

## ТЕХНИЧЕСКИЕ ДАННЫЕ

---

Номинальное напряжение:	230В~ 50 Гц
Номинальная мощность:	<b>ВНС*3* (PG2VQ103,PS2VQ103)</b>
- нагревательное поле: 1 x Ø 145 мм	1200 Вт
- нагревательное поле: 1 x Ø 180 мм	1800 Вт
Габарит:	300 x 505 x 50;
Вес:	ок. 4,4 кг

Соответствует требованиям стандартов EN 60335-1; EN 60335-2-6, действующим в Европейском Союзе.

## ГАРАНТИЯ,

---

### Гарантия

---

Гарантийные обязательства в соответствии с гарантийным талоном  
-Изготовитель не несет ответственности за какие бы то ни было повреждения, вызванные неправильным обращением с устройством.

*Пожалуйста, впишите сюда данные, указанные на устройстве*

Тип .....

Заводской номер .....

**RO**

## STIMAT CUMPĂRĂTOR !

---

*Plita electrică „Hansa” cuprinde astfel de calități ca simplitate efectivitate garantată în exploatare. După ce veți lua cunoștință cu prezenta instrucțiune nu veți avea dificultăți în serviciul plitei electrice.*

*Plita electrică, înainte de ambalaj și punere în vânzare a fost testată în domeniile capacitatea de funcționare și siguranță.*

*Rugăm înainte de conectare cu atenție să luați cunoștință cu instrucțiunea de exploatare. Respectând toate instrucțiunile veți evita exploatarea incorectă.*

*Păstrați instrucțiunea în locul accesibil. Pentru a evita accidente este necesar să respectați principiile instrucțiunii de exploatare.*

### **Mențiune !**

*Instalația este necesar de deservit numai după executarea prezentei instrucțiuni.*

*Instalația este predestinată numai pentru prepararea bucatelor. Necoresponderea în folosire (de exemplu pentru încălzirea încăperilor) poate fi periculoasă.*

*Producătorul lasă după sine dreptul de a introduce modificări, ce nu influențează asupra funcționării instalației.*

## CUPRINSUL

---

Principiile de bază .....	21
Indicațiile de siguranță .....	23
Descrierea instalației .....	28
Instalarea .....	28
Deservirea .....	33
Încrjirea și curățirea .....	35
Situațiile excepționale .....	36
Date tehnice .....	37
Condițiile garanției .....	37

**Observație.** Dispozitivul și toate piesele componente ale acestuia care sunt la îndemâna utilizatorului devin fierbinți în momentul în care acesta este folosit. Posibilitatea de atingere a elementelor de încălzire trebuie să fie realizată cu o deosebită grijă. Copii care nu au atins vârsta de 8 ani nu trebuie să se apropie de dispozitiv cu excepția cazului în care se află sub supraveghere permanentă.

Acest dispozitiv poate fi utilizat de copii care au vârsta de peste 8 ani și mai mari, de către persoane cu capacități fizice, senzoriale și mentale limitate și de către persoane fără experiență și care nu cunosc dispozitivul, atunci când acestea sunt supravegheate sau au fost instruite cu privire la utilizarea dispozitivului în siguranță care le sunt transmise de către persoanele care sunt răspunzătoare de siguranța lor. Aveți grijă la copii, nu-i lăsați să se joace cu aparatul. Curățarea și activitățile de deservire nu trebuie realizate de către copii care nu sunt supravegheați.

**Observație.** Încălzirea fără supraveghere a unturii sau a uleiului pe plita cu inducție poate fi periculoasă și poate cauza incendii.

## INDICAȚII PRIVIND TEHNICA DE SECURITATE

---

NICIODATĂ nu încercați să stingeți focul cu ajutorul apei, ci opriți dispozitivul și acoperiți flacăra cu un capac sau cu un pled care nu este inflamabil.

**Observație.** Pericol de incendiu: nu amplasați nici un fel de lucruri pe suprafața de fierbere.

**Observație.** Dacă suprafața este fisurată opriți curentul pentru a evita pericolul de electrocutare.

Nu se recomandă comandarea dispozitivului cu ajutorul ceasului extern sau cu ajutorul sistemului de comandă de la distanță.

Pentru curățarea aparatului nu se recomandă folosirea dispozitivelor de curățare cu ajutorul aburilor.



## MENȚIUNI DE SIGURANȚĂ

---

- pînă la startul inițial a plitei de încălzire ceramice, este necesar de făcut cunoștință cu instrucțiunea de exploatare. Astfel, va fi păstrată sgaranța și vor fi evitate situațiile de garanție;
- în caz de instalare a plitei de încălzire în apropierea aparatului de radio, televizorului sau altui obiect de imitare, este necesar de verificat corectitudinea funcționării telecomandei;
- plita de încălzire trebuie să fie instalată de un specialist calificat;
- nu se poate de instalat plita în apropierea instalațiilor frigorifice;
- mobila în care este instalată plita, este necesar să fie statornică pentru temperatură de 100°C Acestă condiție ține de toate suprafețe, exclusiv suprafețe din plastic, clei și lac;
- plita de încălzire este necesar de folosit numai după instalarea ei în mobila de bucătărie. Astfel se exclude atingerea de fire electrice;
- Reparația instalațiilor poate efectua numai specialist calificat. Reparația necalitativă este foarte periculoasă pentru consumator;
- Plita se deconectează de la instalația electrică numai după deconectarea de la piedica de siguranță sau scoaterea ștepselului din priză;
- Trebuie să avem grijă ca , copiii să nu se joace cu aparatul. Copii pot să răstoarne cratițele de pe plită și să primească arsuri;
- Acest aparat nu este destinat pentru a fi folosit de către persoane ( inclusiv copii ) care sunt handicapate fizic, psihic sau cu simțuri parțial limitate, sau persoane care nu cunosc sau nu au avut experiență cu aparatul; ele pot folosi aparatul sub supraveghere sau conform instrucției de folosire transmisă de către persoanele care răspund de siguranța lor.
- Indicatorul instalat de încălzire restantă ne dovedește că plita mai este conectată sau fierbinte;
- în cazul instalării prizei în apropierea sferei termice, trebuie să atrageți atenția ca firul de alimentare cu curent electric să nu se atingă de suprafețe încinse;
- în caz de folosire a uleiurilor sau grăsimilor, nu lăsați plita fără supraveghere, ca să nu apară pericol de incendiu;
- nu folosiți veselă din masă plastică și folie din aluminiu, deoarece ea se topește sub influența temperaturii ridicate și pot deteriora plita;
- nu permiteți ca pe sfera de încălzire încinsă să cadă zahăr, acid de lămîie, sare și altele;
- în caz de cădere peste sferă a zahărului sau masei plastice nici într-un caz nu deconectați plita, este mecesar doar să radeți cu un obiect ascuțit. Păstrați mîinile de arsuri,
- folosiți numai cratițe cu fund plat ca să evitați aparența unor zgîrîieturi pe suprafață;
- suprafața încălzitoare este rezistentă la temperaturi ridicate, cît și la scăzute;
- nu permiteți căderea peste plita ceramică a obiectelor grele, vaselor cu condimente, aceasta poate aduce la aparența fisurilor și stratificării pe suprafața plitei ceramice;

## MENȚIUNI DE SIGURANȚĂ

---

- prin aceste stricăciuni bucatele ce fierb pot numeri pe elementele plitei ce sunt sub tensiune;
- în cazul depistării stricăciunilor pe suprafața plitei este necesar de deconectat urgent plita de la rețea electrică. Pentru aceasta este necesar de deconectat apărătorul sau de scos ștepselul din priză, După ce este necesar să vă adresați în centrul de deservire;
- respectați regulile de îngrijire și curățire a plitei. În caz de folosire incorectă a plitei garanția se consideră nulă.
- nu folosiți plita ca fund pentru tăiere sau ca masă de lucru;
- nu se recomandă așezarea pe suprafața plitei a obiectelor din metal (cuțite, furculițe, capace) pentru că ele pot fi supraîncălzite;
- nu montați plita de bucătărie asupra cuptorului fără ventilator, asupra mașinei de spălat vesela, frigiderului, frizerului sau mașinei de spălat;

### **Atenție!**

În cazul deteriorării firului electric, pentru a nu se crea pericol acesta trebuie schimbat de către producător sau de către un specialist calificat.

## ECONOMISIREA ENERGIEI



Acela, care utilizează cu grijă energia electrică nu doar își economisește propriii bani, dar respectă și mediul înconjurător. În felul următor:

Deci, haideți să-i ajutăm mediului înconjurător, naturii - prin economisirea energiei electrice! Aceasta puteți realiza în felul următor:

- **Utilizarea vaselor corespunzătoare pentru prepararea bucatelor.**  
Cratițe cu fundul plat și gros permit economisirea a pînă la 1/3 din energie. Vasele trebuie acoperite cu capace – în caz contrar se consumă de 4 ori mai multă energie!
- **Vasele pentru prepararea bucatelor trebuie să corespundă diametrului sferei.**  
Fundul vasului nu poate fi mai mic, decît ochiul plutei (zona de încălzire).
- **Suprafața instalației și fundurile vaselor trebuie păstrate în curățenie.**  
Murdăria – încurcă transmiterea căldurii – murdăria excesivă poate fi înlăturată doar prin utilizarea soluțiilor cu efect puternic, care sunt dăunătoare mediului înconjurător.
- **Fără necesitate „nu ridicați capacul”.**
- **Nu instalați instalația în apropierea frigiderilor/ congelatoarelor.**  
Consumul de energie electrică se va mări, fără necesitate

## SCOATEREA AMBALAJULUI



Pe parcursul transportării instalația este protejată cu ambalaj. După despacketarea instalației rugăm să înlăturați elementele de ambalaj prin metoda ce nu dăunează mediului înconjurător.

Toate materiale folosite în producerea elementelor ambalajului sunt ecologice și pot fi întoarse. Ele sunt indicate cu semne speciale.

**Mențiune!** Materialele de împachetare (săculețe din polietilen și altele) este necesar de îndepărtat de la copii.

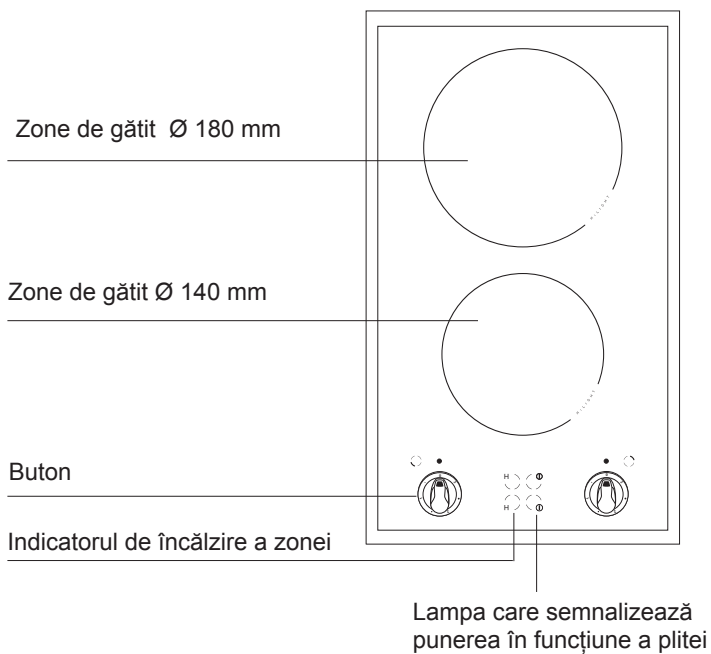
## LICHIDAREA INSTALAȚIILOR UZATE



După expirarea termenului de exploatare, instalația dată nu se lichidează împreună cu alte deșeuri comunale, el trebuie predat la punctul de primire și utilizare a instalațiilor electrice și electronice. Despre acest fapt ne informează simbolul, de pe instalație, de pe instrucțiune sau de pe ambalaj. Masele plastice din instalație pot fi utilizate repetat conform destinației acestora. Prin utilizarea repetată, utilizarea materialelor sau alte forme de utilizare a instalațiilor uzate, Vă aduceți contribuția la păstrarea mediului înconjurător. Informația referitor la lichidarea instalațiilor uzate Vă poate fi oferită de administrația locală.

## DESCRIERE PRODUS

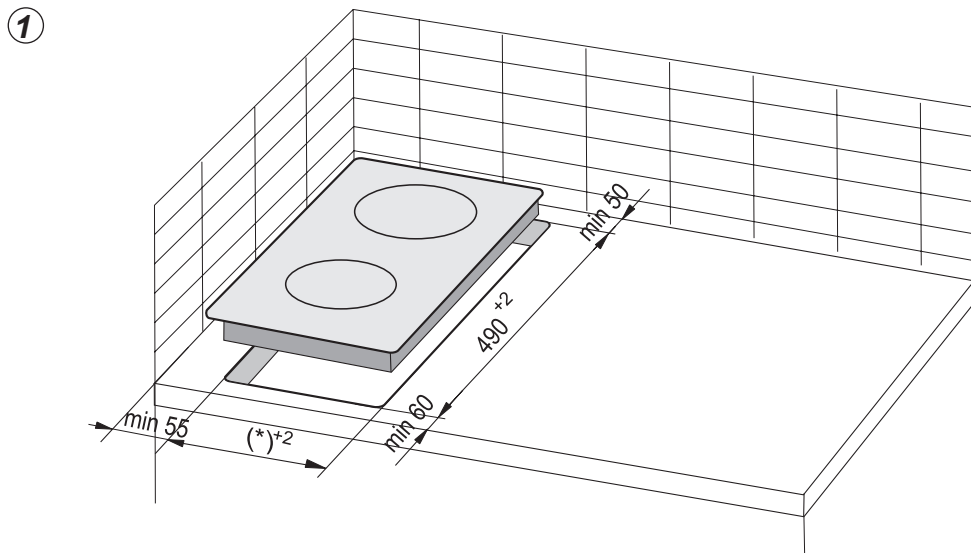
### ► Descriere plită BHC\*3\*



# INSTALAREA

## Pregătirea blatului mobilierului pentru montarea plăcii

- Grosimea blatului mobilierului trebuie să aibă de la 28 la 40 mm, iar adâncimea blatului minim 600 mm. Blatul ar trebui să fie plat și bine nivelat. Blatul trebuie să fie etanșeizat și protejat din partea peretelui împotriva inundațiilor și a umezelii.
- Distanța dintre marginea orificiului și marginea blatului din partea frontală trebuie să aibă min. 60 mm, iar în partea din spate min. 50 mm.
- Distanța dintre muchia orificiului și peretele lateral al mobilei trebuie să fie de minimum 55 mm.
- Mobilierul prevăzut pentru incorporare trebuie să aibă furnir și adezivi pentru lipirea acestora rezistenți la o temperatură de 100°C. Neîndeplinirea acestei condiții poate cauza deformarea suprafeței sau dezlipirea furnirului.
- Marginile orificiului trebuie să fie protejate cu ajutorul unui material rezistent la absorbția de umezeală.
- Orificiul din blat trebuie făcut în conformitate cu dimensiunile trecute pe fig. 1.
- Sub placă trebuie lăsat cel puțin 25 mm de loc liber pentru a permite circulația corectă a aerului și pentru a evita supraîncălzirea suprafeței din jurul plăcii.

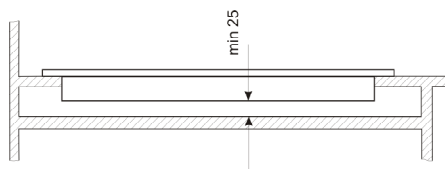


(\*) 285 mm

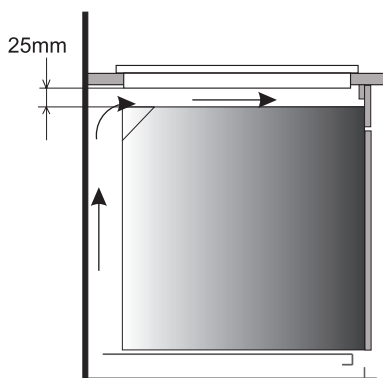
## INSTALAREA

**Atenție.** În momentul în care veți instala plita pe blatul dulapului de bucătărie trebuie să montați raftul de despărțitură, așa cum vedeți în imaginea alăturată. În cazul în care plita este instalată deasupra cuptorului încorporat, nu este necesară montarea raftului de despărțitură.

În cazul în care plita a fost instalată pe blatul dulapului de bucătărie deasupra sertarului, elementul protector inferior al plitei trebuie acoperit cu o placă de lemn sau cu o podea de protecție destinată pentru plitele ceramice.



Incorporarea în blatul unui dulap portabil.



Incorporarea într-un blat de lucru deasupra cuptorului cu ventilație.



Se interzice montarea plitei deasupra cuptorului fără ventilație.



Cablul de alimentare al plitei trebuie amplasat în așa fel încât să nu atingă elementul de protecție inferior.

## INSTALAREA

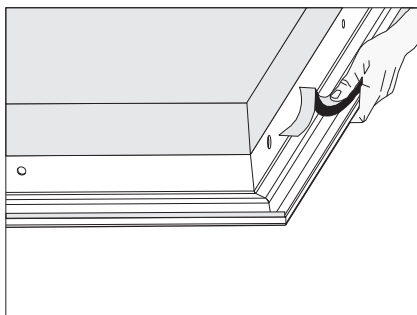
### Montajul benzii adezive pentru etanșare

**Incorporarea dispozitivului fără banda adezivă de etanșare este strict interzisă.**

**Banda adezivă de etanșare trebuie montată pe dispozitiv în felul următor:**

Înainte de incorporarea dispozitivului în blatul de bucătărie trebuie, partea inferioară a ramei plăcii de electrice, lipită banda adezivă de etanșare, care se este anexată dispozitivului.

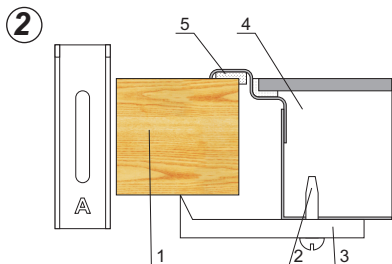
- de pe banda adezivă de etanșare trebuie îndepărtată folia protectoare
- după îndepărtarea foliei, banda adezivă de etanșare trebuie lipită pe partea inferioară a ramei dispozitivului (fig.).



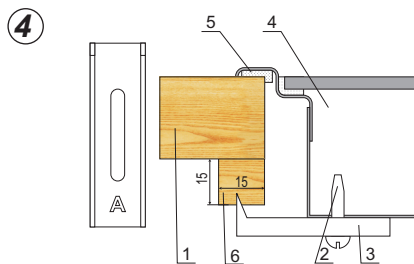
### Montajul plăcii BHC\*3\* în blatul mobilierului:

- În cazul blatului cu o grosime de 48 mm pentru prinderea plăcii trebuie folosite 4 mânere "A". Modul de montare este arătat în fig. 2 și 3. În cazul blatului cu o grosime de 28 și 38 mm în afară de mânerul "A" suplimentar trebuie folosite 4 blocuri din lemn cu dimensiunile de 15x15x50 mm. Modul de montare este arătat în fig. 4 și 5.
- Verificați dacă garnitura aderă perfect la placă.
- Înșurubați delicat mânerul din partea inferioară a blatului.
- Curățați blatul, introduceți placa în orificiu și apăsați blatul.
- Fixați mânerul perpendicular pe marginea plăcii și înșurubați-le la maxim.

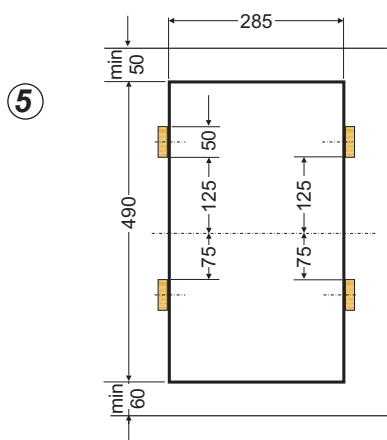
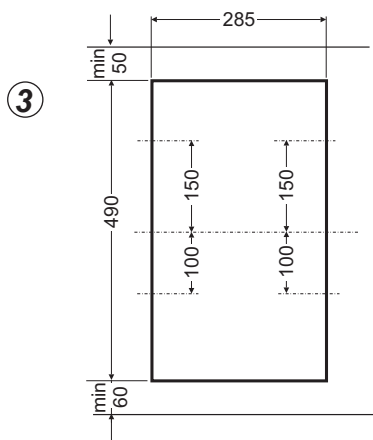
## INSTALAREA



1. blatul mobilierului
2. șurub cu cap crestat
3. mâner de fixare
4. placa de încălzire
5. garnitura plăcii



1. blatul mobilierului
2. șurub cu cap crestat
3. mâner de fixare
4. placa de încălzire
5. garnitura plăcii
6. bloc din lemn



- Plita are conectat permanent un conductor care posedă un contact de protecție și poate fi conectată numai la o priză 230 V ~ 50 Hz cu pin de protecție. Circuitul de alimentare a prizei ar trebui să fie asigurat suplimentar cu ajutorul unei siguranțe de 16 A.



## DESERVIREA

---

### ► Pînă la prima conectare a instalației

- Instalația trebuie bine curățată. Suprafața de ceramică este necesar de întrebuințat ca o suprafață din sticlă
- Pînă la prima conectare a instalației se pot strecura mirosuri deaceea în încăperea unde se află instalația trebuie conectat sistemul de ventilare, sau de deschis geamul.
- Trebuie de efectuat operațiuni de deservire, respectînd indicațiile privind tehnica de securitate.

### ► Alegerea vaselor corespunzătoare

Pentru plita ceramică există vase, special testate pentru fierbere și prăjire. Trebuie respectate indicațiile producătorilor.

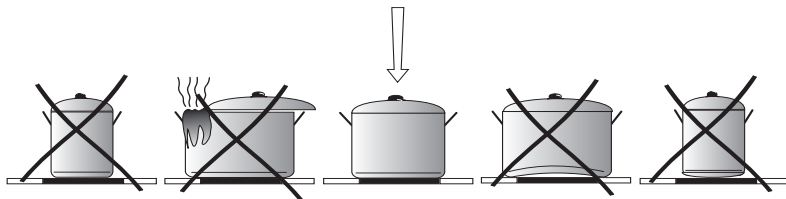
Vasele pentru fierbere (cratițele) cu fundul din aluminiu sau aramă, pot lăsa ume, greu de înlăturat. O atenție deosebită trebuie de atras la utilizarea vaselor emaliate, care după evaporarea întîmplătoare a conținutului, pot duce la deteriorări grave.

Pentru utilizarea optimă a energiei electrice, durata optimă de fierbere și pentru a evita arderea bucatelor preparate pe plită, trebuie respectate următoarele indicații:

#### **Fundul vaselor:**

---

Vasele trebuie alese în modul corespunzător, așa încît fundul acestora să fie rezistente și plate, deoarece fundurile cu muchia ascuțită sau cu rămășițe arse pot zgîrîia suprafața plitei sau poate acționa ca material abraziv!



#### **Dimensiunea vaselor :**

---

Vasele trebuie alese în modul corespunzător, așa încît diametrul fundului, mărimea și forma să corespundă suprafeței de încălzire.

#### **Capacele vaselor :**

---

Utilizarea capacului duce la păstrarea căldurii și astfel scade durata de încălzire și reduce consumul de energie electrică.

## DESERVIREA

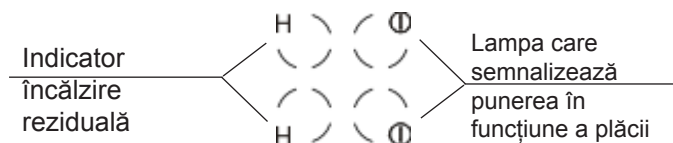
### Conectarea dispozitivului pentru funcționare:

Conectarea zonei de gătit selectate are loc după rotirea butonului, în acest moment se va aprinde lampa care semnalizează pornirea plitei, gradul de încălzire a zonei poate fi selectat cu ajutorul setărilor care se găsesc pe buton. Zonele de gătit posedă o putere de încălzire variabilă. Puterea de încălzire poate fi reglată treptat, prin rotirea butonului spre dreapta sau spre stânga.



Amplasarea butonului	Exemplu de tip de activitate
3	fierbere, încălzire rapidă, prăjire
•	coacerea cămii, peștelui
2	prăjire lentă
•	gătirea unei cantități mai mari de mâncăruri, gătirea supelor
1	gătirea cartofilor
•	înăbușirea legumelor
0	oprire

### Indicator încălzire reziduală



În partea frontală sunt amplasate indicatoarele de încălzire reziduală, fiecare dintre acestea este atribuit unei zone de gătit, care sunt aprinse în cazul în care temperatura anumitei zone depășește 50 °C. Acest lucru vă va permite să profitați din plin de căldura acumulată, de exemplu pentru încălzirea sau menținerea căldurii mâncărilor și totodată previne arsurile, deoarece zona de gătit oprită are încă o temperatură foarte ridicată.



**Atunci când acest indicator se stinge puteți atinge zona de gătit dar trebuie să știți că nu s-a răcit până la temperatura mediului.**

După ce tensiunea din rețea dispare indicatorul de încălzire reziduală a zonei de gătit va fi oprit.

## ÎNGRIJIREA ȘI CURĂȚIREA

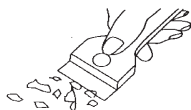
Îngrijirea curentă a instalației de către utilizator – menținerea instalației în curățenie și conservarea acesteia, au o mare importanță asupra funcționării îndelungate a instalației.



La curățarea ceramicii, țineți cont de aceleași indicații ca și la curățarea suprafețelor de sticlă. Nici într-un caz nu folosiți detergenți abrazivi sau bureți cu suprafața ce ar putea zgîrîia instalația.

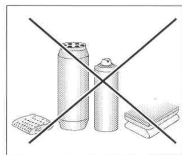
### Curățarea după fiecare utilizare

- Murdăriile nu chiar mari, trebuie să fie îndalurate cu o cîrpă umedă, fără a utiliza detergenți. Utilizarea detergentului pentru vase poate duce la apariția petelor de culoare albastră, care nu vor putea fi îndalurate chiar la prima curățare, chiar utilizînd detergenți speciali.
- Murdăriile uscate, trebuie să fie îndalurate cu ajutorul unui răzuitor ascuțit. Apoi ștergeți suprafațele de încălzire cu o cîrpă umedă.



### Înlăturarea petelor

- Petele de culori diferite deschise (rămășițe de aluminiu) pot fi îndalurate de pe suprafața răcită cu ajutorul unui detergent special. Rămășițele calcareoase (de exemplu după fierberea apei), pot fi îndalurate cu oțet sau detergent special.
- La înlăturarea zahărului, sau a bucatelor ce conțin zahăr, plasticului și foliei de aluminiu, nu este necesar să deconectați suprafața de încălzire respectivă! Trebuie îndalurate rămășițele imediat (cînd sunt fierbinți) cu ajutorul răzuitorului de pe suprafața de încălzire. După înlăturarea murdării, instalația poate fi deconectată, și după ce se răcește de finisat curățirea cu ajutorul unui detergent special.



Detergenții speciali pot fi procurate la marce, magazine specializate în electrocasnice și în saloanele cu instalații pentru bucătărie. Răzuitoarele la fel pot fi procurate în magazinele specializate în materiale pentru construcții.

Niciodată nu pulverizați detergent pe suprafața fierbinte. Cel mai bine este să permiteți detergentul să se usuce apoi ștergeți cu o cîrpă umedă. Detergentul rămas trebuie șters cu o cîrpă umedă pînă la încălzirea ulterioară. În alt caz, acestea pot acționa agresiv.

**În cazul exploatării necorespunzătoare a suprafeței ceramice, nu ducem răspundere conform garanției!**

### Mențiune!

Cînd comanda de control nu funcționează atunci cînd instalația este conectată, aceasta trebuie deconectată de la rețea prin deconectarea întreprătorului principal sau a pedicii de siguranță și să vă adresați la centrul de deservire.


### Mențiune!

În cazul cînd pe suprafața instalației ați observat fisuri, aceasta trebuie deconectată imediat și de deconectat de la rețeaua electrică. Pentru aceasta trebuie de deconectat pedica de siguranță sau de scos ștecherul din priză, după aceasta trebuie să vă adresați la centrul de deservire.

## SITUAȚII EXCEPȚIONALE

În orice situație excepțională trebuie:

- să deconectați suprafețele ce funcționează ale instalației,
- să deconectați instalația de la rețeaua electrică,
- să faceți interpelare pentru reparație,
- unele dereglări pot fi înlăturate de către utilizator desinestătător, conducându-se de către indicațiile aduse în tabela de mai jos, pînă vă veți adresa la serviciul de deservire a clienților sau centrul de deservire, trebuie să verificați punctele respective din tabel.

PROBLEMA	CAUZA	ACȚIUNE
1. aparatul nu funcționează	-întrerupere de curent	-verifică siguranța din instalația casei, dacă este arsă schimb-o
2. indicatorul de căldură parțială deși câmpurile sunt încă fierbinți	- lipsă de curent, aparatul a fost decuplat de la rețea	- indicatorul de căldură parțială va funcționa după prima cuplare și cuplarea panoului de comandă
3. fisură în plita ceramică a aragazului	 Debransați imediat plita ceramică de la rețea (siguranța. Contactați-vă cu cel mai apropiat service.	
4. când defectul este în continuare nerezolvat	Decuplați plita ceramică de la rețea (siguranța!). Contactați cel mai apropiat service. Important! Dumneavoastră sunteți răspunzători de starea bună a aparatului și de funcționarea lui corectă în casa dvs. Dacă din cauza unei folosiri incorecte chemați service, atunci, chiar dacă aparatul este în perioadă de garanție, vizita va fi o cheltuială pentru Dvs. Pentru daune cauzate de nerespectarea acestei instrucții nu suntem răspunzători.	

## DATELE TEHNICE

---

Tensiune nominală:	230V~50 Hz
Puterea nominală:	<b>BHC*3* (PG2VQ103,PS2VQ103)</b>
- Zona de încălzire: 1 x Ø 145 mm	1200 W
- Zona de încălzire: 1 x Ø 180 mm	1800 W
Mărimea plite:	300 x 505 x 50;
Greutatea:	aproximativ 4,4 kg;

Corespunde normativelor standartizate EN 60335-1; EN 60335-2-6, adoptate în Uniunea Europeană.

## GARANȚIA,

---

### Garanția

---

Obligațiile de garanție corespund talonului de garanție.

- Producătorul nu duce răspundere de defectarea instalației, produsă prin utilizarea necorespunzătoare a instalației.

*Vă rugăm, să indicați aici datele, menționate pe instalație*

*Tipul.....*

*Numărul de fabrică.....*





**Амика Вронки С.А**  
**Ул. Мицкевича, 52**  
**64-510 Вронки, Польша**  
**Тел. (+48) 67 25 46 100**  
**Факс (+48) 67 25 40 320**

---