

polaris
ТЕХНИКА УЮТНОЙ ЖИЗНИ

Руководство по эксплуатации / Гарантия
Інструкція з експлуатації / Гарантія
Пайдалану жөніндегі нұсқау/Кепілдік
Manual instruction / Guarantee



PHC 1902RC
Машинка для стрижки волос
Машинка для підстригання волосся
Шаштардың қырқуына арналған мәшінке
Hair Clipper Set

**Машинка для стрижки волос
POLARIS
Модель РНС 1902RC
Руководство по эксплуатации**

Благодарим Вас за выбор продукции, выпускаемой под торговой маркой POLARIS. Наши изделия разработаны в соответствии с высокими требованиями качества, функциональности и дизайна. Мы уверены, что Вы будете довольны приобретением нового изделия нашей фирмы.

Перед началом эксплуатации прибора внимательно прочитайте данное руководство, в котором содержится важная информация, касающаяся Вашей безопасности, а также рекомендации по правильному использованию прибора и уходу за ним.

Сохраните руководство вместе с гарантийным талоном, кассовым чеком, по возможности, картонной коробкой и упаковочным материалом.

Оглавление

1. Общая информация.....	2
2. Общие указания по безопасности.....	2
3. Специальные указания по безопасности данного прибора.....	4
4. Сфера использования.....	4
5. Описание прибора.....	5
6. Комплектация	5
7. Подготовка к работе.....	6
8. Эксплуатация прибора	7
9. Чистка и уход.....	8
10. Хранение.....	9
11. Транспортировка.....	9
12. Требования по утилизации.....	9
13. Неисправности и их устранение.....	9
14. Технические характеристики.....	10
15. Информация о сертификации.....	10
16. Гарантийное обязательство.....	11

1. Общая информация

Настоящее руководство по эксплуатации предназначено для ознакомления с техническими данными, устройством, правилами эксплуатации и хранения машинки для стрижки волос POLARIS, модель РНС 1902RC(далее по тексту – прибор).

2. Общие указания по безопасности

- Прибор предназначен исключительно для использования в быту, и только по прямому назначению.
- Перед началом использования этого прибора внимательно прочитайте руководство по эксплуатации.

- Каждый раз перед включением прибора осмотрите его. При наличии повреждений прибора и адаптера питания ни в коем случае не включайте адаптер в розетку.
- Прибор и адаптер питания должны храниться так, чтобы они не попадали под воздействие жары, прямых солнечных лучей и влаги.
- Не оставляйте работающий прибор и адаптер питания без надзора! Если Вы не пользуетесь больше прибором, то всегда выключайте его.
- Данный прибор не предназначен для использования людьми (включая детей), у которых есть физические, нервные или психические отклонения или недостаток опыта и знаний, за исключением случаев, когда за такими лицами осуществляется надзор или проводится их инструктирование относительно использования данного прибора лицом, отвечающим за их безопасность. Необходимо осуществлять надзор за детьми с целью недопущения их игр с прибором.
- **Внимание! Не используйте прибор вблизи ванн, раковин или других емкостей, заполненных водой.**
- Ни в коем случае не погружайте прибор в воду или другие жидкости. Не прикасайтесь к прибору влажными руками. При намокании прибора сразу отключите его от сети.
- В случае падения прибора в воду немедленно отключите его от сети. При этом ни в коем случае не опускайте руки в воду. Перед повторным использованием прибор должен быть проверен квалифицированным специалистом.
- При использовании прибора в ванной комнате не пользуйтесь сетевым адаптером, применяйте только аккумуляторный режим, так как близость воды представляет опасность при использовании сетевых электроприборов.
- Подключайте прибор к сети только через адаптер питания из комплекта прибора, не используйте данный адаптер для других целей. Всегда сначала подключайте шнур питания к прибору, затем – вилку адаптера в сеть.
- При отключении или подключении шнура питания к прибору держитесь за штекер шнура питания, тянуть за шнур запрещено. Перед подключением штекера расположите его так, чтобы выступ в разьеме прибора совпадал с пазом штекера. Обратное подключение запрещено.
- Включайте адаптер питания только в источник переменного тока (~). Перед включением убедитесь, что прибор рассчитан на напряжение, используемое в сети.
- Не пользуйтесь нестандартными источниками питания или устройствами подключения.
- **Любое ошибочное включение лишает Вас права на гарантийное обслуживание.**
- Перед включением прибора в сеть убедитесь, что он находится в выключенном состоянии.
- . Предохраняйте прибор от ударов об острые углы. По окончании эксплуатации, чистке или поломке прибора всегда отключайте его от сети.
- Нельзя переносить адаптер питания, держа его за шнур. Запрещается также отключать адаптер от сети, держа его за шнур питания. При отключении прибора от сети держитесь за корпус адаптера со штепсельной вилкой.
- Всегда сначала отключайте адаптер от сети, затем – шнур питания от прибора. Не оставляйте адаптер включенным в сеть, если прибор не подключен к шнуру питания.
- Использование дополнительных аксессуаров, не входящих в комплектацию, лишает Вас права на гарантийное обслуживание.
- После использования никогда не обматывайте провод электропитания вокруг адаптера, так как со временем это может привести к излому провода. Всегда гладко расправляйте провод на время хранения.
- Замену шнура или адаптера питания в сборе можно производить только на аналогичный оригинальный шнур или адаптер питания от такой же модели, проконсультируйтесь у

квалифицированных специалистов - сотрудников сервисного центра. Неквалифицированный ремонт представляет прямую опасность для пользователя.

- Не производите ремонт прибора самостоятельно. Ремонт должен производиться только квалифицированными специалистами сервисного центра.
- Для ремонта прибора могут быть использованы только оригинальные запасные части.
- После окончания срока службы не выбрасывайте прибор вместе с бытовыми отходами. Передайте его в специализированный пункт для дальнейшей утилизации. При этом необходимо извлечь аккумуляторные батареи из прибора. Этим Вы сможете защитить окружающую среду.
- Использованные аккумуляторные батареи не выбрасывайте с бытовым мусором. Не бросайте батареи в огонь, так как они могут взрываться. Использованные аккумуляторные батареи должны быть утилизированы.

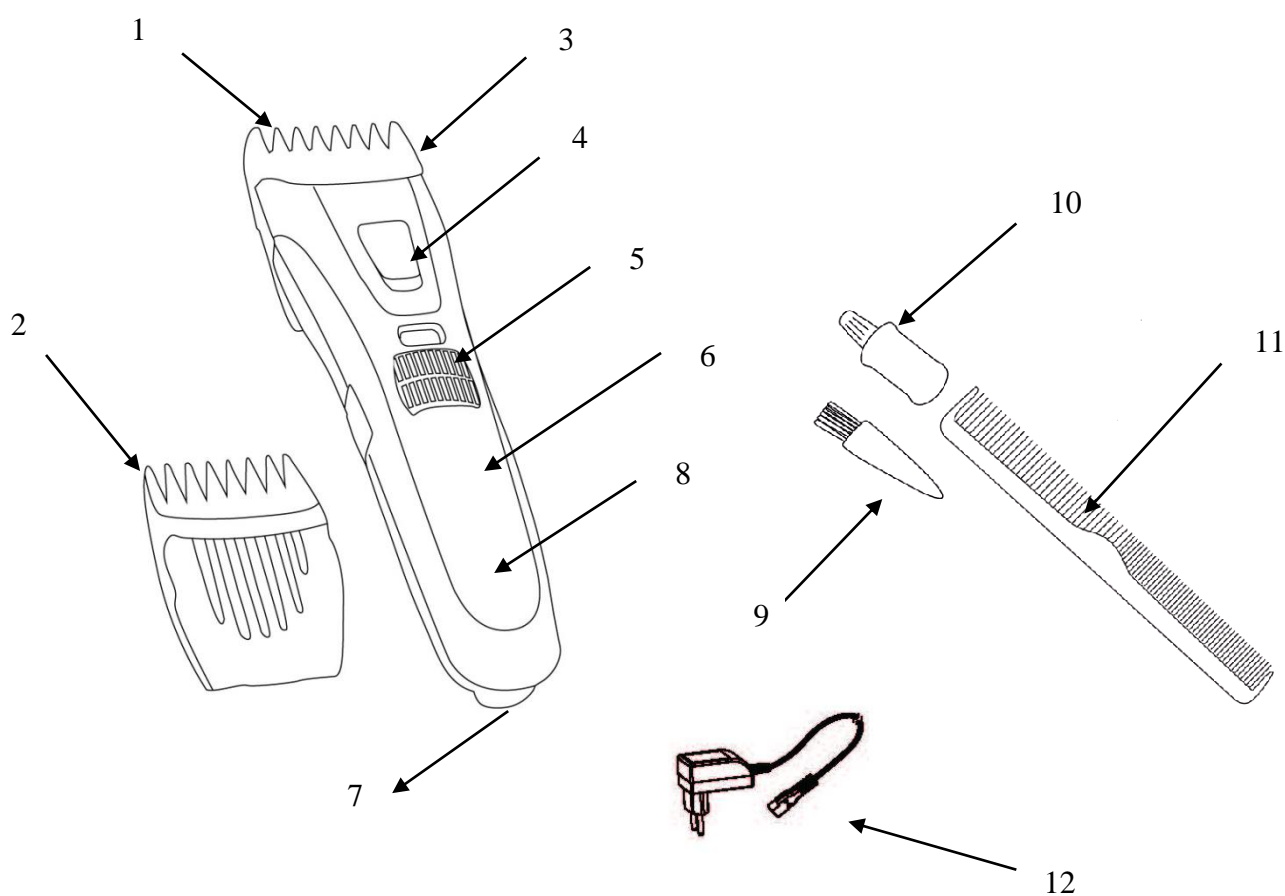
3. Специальные указания по безопасности данного прибора

- Данный прибор предназначен для использования с температурой воздуха в диапазоне от +15°C до +35°C
- Перед началом работы проверьте правильность установки лезвий
- Никуда не кладите работающее устройство, так как это может привести к травме или нанести материальный ущерб.
- Не пользуйтесь машинкой с повреждёнными насадками или одним из зубцов насадки, а также с повреждёнными лезвиями – это может привести к травме.
- Используйте прибор только для стрижки сухих волос.
- Не пользуйтесь прибором в местах с повышенной влажностью. **Категорически запрещается использование во время принятия ванны или под душем!**
- **Не используйте данное изделие для стрижки животных.**
- Во избежание порезов не прижимайте лезвия прибора слишком близко к коже.
- Не пользуйтесь машинкой при воспалениях кожи.
- Машинка для стрижки является бытовым прибором и не рассчитана на продолжительное непрерывное использование, поэтому после 10 минут непрерывной работы необходимо делать перерыв для охлаждения привода.

4. Сфера использования

Прибор предназначен для стрижки сухих и чистых волос в домашних условиях.
Прибор не предназначен для стрижки животных.

5. Описание прибора



1. Съёмная телескопическая насадка "А" 1-10мм
2. Съёмная телескопическая насадка "В" 11-20мм
3. Режущий комплект лезвий (не виден).
4. Переключатель вкл/выкл ON/OFF
5. Регулятор высоты насадки с точностью 0,5мм
6. Корпус машинки
7. Разъем для подключения сетевого адаптера
8. Световой индикатор зарядки батареи
9. Щёточка для чистки
10. Масло для смазки режущего комплекта
11. Расчёска
12. Сетевой адаптер

6. Комплектация

Прибор
Щёточка для чистки
Масло для смазки режущего комплекта
Расчёска
Сетевой адаптер со шнуром
Инструкция пользователя
Список сервисных центров
Гарантийный талон

7. Подготовка к работе

Зарядка аккумуляторной батареи

- перед первым использованием прибора необходимо полностью разрядить и зарядить аккумуляторную батарею.
 - производите зарядку аккумуляторной батареи при температуре не ниже +10°C и не выше +35°C.
 - время первоначальной зарядки – 10 часов, повторной зарядки – 8 часов. Полностью заряженной аккумуляторной батареи хватает на 40 минут работы.
 - для зарядки аккумуляторной батареи вставьте штекер шнура питания в разъем для подключения питания, соблюдая полярность (перед подключением штекера расположите его так, чтобы выступ в разьеме прибора совпадал с пазом штекера, обратное подключение запрещено) и подключите сетевой адаптер к сети. При этом загорится световой индикатор зарядки. Машинка при этом должна быть выключена: переключатель в положении OFF. Красный индикатор обозначает процесс подзарядки, зеленый индикатор сигнализирует о работе прибора в аккумуляторном режиме. При работе машинки от сетевого адаптера, индикатор светится красным цветом.
 - по прошествии 8 часов подзарядки индикатор становится зеленым, обозначая завершение процесса зарядки
 - если машинка не используется в течение месяца, полностью зарядите аккумуляторную батарею перед ее использованием.
- Внимание!** для продления срока службы аккумуляторной батареи пользуйтесь машинкой до полной ее разрядки, затем полностью зарядите батарею.

Чтобы работать машинкой от сети, подключите адаптер к разъему на машинке, соблюдая полярность (перед подключением штекера расположите его так, чтобы выступ в разьеме прибора совпадал с пазом штекера, обратное подключение запрещено), и вставьте вилку адаптера в сеть.

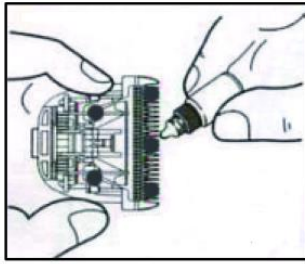
Смазка и регулировка

Внимание! Перед первым использованием смажьте зубья лезвий маслом.

Перед началом обслуживания убедитесь, что машинка отключена от сети и переключатель питания находится в положении OFF (выключено).

Чтобы снять блок лезвий с машинки, возьмите машинку одной рукой так, чтобы зубчики ножа были направлены вверх, а пятка ножа – вниз. Подушечка большого пальца должна упираться в середину ряда с зубцами. Снимите блок лезвий движением пальца от корпуса машинки. Чтобы не допустить падение блока, поддерживайте его второй рукой.

- Для смазки режущего комплекта лезвий допускается использовать только масло, входящее в комплект поставки прибора. Точки нанесения масла обозначены на рисунке, в каждую точку наносится не более 1 капли масла, затем нужно установить блок на место, вставив выступ в нижней части блока в ответную часть корпуса и, нажимая на середину ряда с зубцами, защелкнуть его в корпусе. Затем необходимо дать машинке поработать примерно 30 секунд, чтобы масло распространилось по трущимся поверхностям, после этого излишки масла удаляются сухой тканью или бумажной салфеткой. Отдельно приобрести масло можно в авторизованном сервисном центре.



- Перед началом стрижки проверьте прибор, убедитесь, что между зубьями лезвий нет излишнего масла. Включите прибор и посмотрите на ход лезвий, они должны беспрепятственно двигаться.

Установка/удаление насадки

Внимание!

Все манипуляции должны производиться при выключенной машинке.

- Возьмите машинку лезвиями вверх
- Установите одну из 2-х насадок на лезвия прибора в пазы по бокам от лезвия и с небольшим давлением потяните вниз до щелчка.
- Для установки нужной длины стрижки крутите регулятор вправо – для увеличения длины, или влево – для уменьшения длины
- Для того, чтобы снять насадку, потяните ее от машинки вверх.

8. Эксплуатация прибора

- Установите насадку.
- Для включения машинки установите выключатель в верхнее положение “ON”.
- После окончания стрижки, выключите машинку, переведя выключатель в нижнее положение “OFF”

Советы по стрижке

- Посадите подстригаемого на стул так, чтоб его голова находилась на уровне Ваших глаз. Это улучшает обзор и позволяет контролировать процесс стрижки.
- Тщательно расчешите волосы, чтобы удалить все волосяные узлы.
- В процессе стрижки волосы должны быть сухими.
- Стрижка волос с использованием данного прибора требует определенных навыков, поэтому первые несколько раз устанавливайте насадку на максимальную длину
- Для более ровной стрижки перемещайте прибор против направления роста волос. Не пытайтесь ускорить процесс, перемещая прибор быстрее, чем он успевает состригать волосы.
- Удаляйте во время стрижки обрезанные волосы.

Стрижка затылка:

- Установите телескопическую насадку в нужном положении.
- Возьмите прибор таким образом, чтобы лезвия смотрели вверх и начните стрижку от основания шеи к макушке.
- Захватите машинкой небольшое количество волос телескопической насадкой



- Во время стрижки постепенно поднимайте прибор вверх вдоль затылка. Продолжайте обработку затылка в направлении снизу-вверх от шеи до кончиков ушей.
- Для получения более короткой причёски установите телескопическую насадку в позицию - 2 мм, применяйте в большей степени нажим и в меньшей степени подъём вверх.



Обработка висков:

- Для данной функции установите телескопическую насадку на минимальную длину или используйте прибор без насадки. Обработайте височную часть головы.
- Затем, установив насадку на большую длину, Вы можете продвигаться выше.



Обработка верхней части головы:

- Установив телескопическую насадку на необходимую длину, Вы можете начать стрижку верхней части головы. При этом машинку следует продвигать от макушки по направлению естественного роста волос. В некоторых случаях Вы можете стричь волосы в обратном направлении против естественного роста ото лба к затылку.
- Если требуется ещё укоротить волосы, установите насадку на меньшую длину.
- Для стрижки длинных волос в верхней части головы используйте насадку в сочетании с поднятием волос. Меняя длину пряди, Вы можете смоделировать длину причёски по своему вкусу.



Подравнивание волос без использования насадок (окантовка):

- Для подравнивания волос вокруг шеи и около висков снимите с машинки телескопическую насадку.
- Переверните прибор режущими кромками к поверхности головы и подравняйте волосы на висках и шее. Не надавливайте сильно на машинку, при контакте открытых лезвий с кожей возникает вероятность травмы.
- Оставшиеся короткие волоски удаляются с помощью бритвы (в комплект не входит).



Рекомендации по применению телескопической насадки

В комплект входят 2 телескопические насадки с возможностью регулировки длины стрижки:

1-я насадка - от 1 мм до 10 мм; интервал 0,5 мм

2-я насадка – от 11 мм до 20 мм; интервал 0,5 мм

9. Чистка и уход

- Перед чисткой и обслуживанием отключите прибор от сети.
- Лезвия и насадки прочищайте после каждого использования от остатков волос щеточкой, входящей в комплект.

- Чтобы снять их с машинки, возьмите машинку одной рукой так, чтобы зубчики ножа были направлены вверх, а пятка ножа – вниз. Подушечка большого пальца должна упираться в середину ряда с зубцами. Снимите блок лезвий движением пальца от корпуса машинки. Чтобы не допустить падение блока, поддерживайте его второй рукой.
- Прочистите внутреннюю поверхность блока лезвий и открывшуюся часть корпуса с помощью щётки из комплекта прибора
- Чтобы надеть блок лезвий обратно, установите его двумя выступами на тыльной стороне в специальные пазы четко по центру посадочного места и прижмите до упора в корпус, пока не услышите характерный щелчок. Блок лезвий должен встать в жестко зафиксированное положение.
- Для обеспечения надежной работы прибора лезвия должны регулярно смазываться по мере необходимости (отсутствие смазки снижает плавность хода, способствует нагреву лезвий и ускоренному износу), излишняя смазка пачкает волосы и способствует налипанию состриженных волос на лезвия и насадки.
- Перезаряжайте аккумуляторную батарею не реже, чем 1 раз в 6 месяцев, даже если вы не пользуетесь машинкой для стрижки
- Не используйте абразивные чистящие средства, протирайте прибор чистой сухой тканью.
- Ни в коем случае не погружайте прибор в воду.

10. Хранение

Электроприборы хранятся в закрытом сухом и чистом помещении при температуре окружающего воздуха не выше плюс 40°С с относительной влажностью не выше 70% и отсутствии в окружающей среде пыли, кислотных и других паров, отрицательно влияющих на материалы электроприборов.

11. Транспортировка

Электроприборы транспортируют всеми видами транспорта в соответствии с правилами перевозки грузов, действующими на транспорте конкретного вида. При перевозке прибора используйте оригинальную заводскую упаковку.

Транспортирование приборов должно исключать возможность непосредственного воздействия на них атмосферных осадков и агрессивных сред.

12. Требования по утилизации

Отходы, образующиеся при утилизации изделий, подлежат обязательному сбору с последующей утилизацией в установленном порядке и в соответствии с действующими требованиями и нормами отраслевой нормативной документации, в том числе в соответствии с СанПиН 2.1.7.1322-03 «Гигиенические требования к размещению и обезвреживанию отходов производства и потребления.»

13. Неисправности и их устранение

Описание неисправности	Причина неисправности	Способ устранения
Машинка не включается	1. Разряжен аккумулятор	1. Поставьте прибор на

	2. Аккумулятор не заряжается – неисправен адаптер 3. Прибор неисправен	зарядку 2. Замените адаптер 3. Обратитесь в сервисный центр
Машинка включается, но не стрижет	1. Блок лезвий не прочищен 2. Блок лезвий не смазан 3. Блок лезвий неисправен	1. Прочистите лезвия 2. Смажьте блок лезвий 3. Обратитесь в сервисный центр

14. Технические данные

Напряжение: 100-240 В

Частота: ~50 Гц

Время работы полностью заряженной батареи: до 40 минут

Класс защиты - II

R - перезаряжаемая / работа от аккумулятора

C - сетевая / работа от сети

Уполномоченный представитель в РФ и Белоруссии:

ООО «ДС-Сервис»

109518, г.Москва, Волжский б-р, д.5

Телефон единой справочной службы 8 800 700 11 78

Примечание: Вследствие постоянного процесса внесения изменений и улучшений, между инструкцией и изделием могут наблюдаться некоторые различия. Производитель надеется, что пользователь обратит на это внимание.

15. Информация о сертификации

Прибор сертифицирован на соответствие нормативным документам РФ.

- Сертификат соответствия № TC RU C-US.AL16.V.16031 серия RU № 0456661
- Срок действия с 19.09.2016 по 18.09.2017
- Выдан: орган по сертификации продукции Общества с ограниченной ответственностью "Гарант Плюс", 121170, г. Москва, Кутузовский пр-кт, д. 36, стр.3

Конструкция прибора соответствует требованиям ТР ТС 004/2011 «О безопасности низковольтного оборудования», а также ТР ТС 020/2011 «Электромагнитная совместимость технических средств».



Расчетный срок службы изделия: 3 года

Срок службы аккумуляторной батареи: 1 год

Гарантийный срок: 1 год со дня покупки

Производитель:

TEXTON CORPORATION LLC - ООО «ТЕКСТОН КОРПОРЕЙШН»

1313 N. Market Street, Suite 5100, Wilmington, State of Delaware 19801, United States of America

1313 Н. Маркет Стрит, Помещение 5100, Уилмингтон, Штат Делавэр 19801, Соединенные Штаты Америки

Информацию о месяце и годе изготовления необходимо смотреть на паспортной табличке на приборе.

16. ГАРАНТИЙНОЕ ОБЯЗАТЕЛЬСТВО

Изделие: Машинка для стрижки волос

Модель: РНС 1902RC

Настоящая гарантия предоставляется изготовителем в дополнение к правам потребителя, установленным действующим законодательством Российской Федерации, и ни в коей мере не ограничивает их.

Настоящая гарантия действует в течение 12 месяцев с даты приобретения изделия и подразумевает гарантийное обслуживание изделия в случае обнаружения дефектов, связанных с материалами и работой. В этом случае потребитель имеет право, среди прочего, на бесплатный ремонт изделия. Настоящая гарантия действительна при соблюдении следующих условий:

1. Изделие должно быть приобретено только на территории России, причем исключительно для личных бытовых нужд. Изделие должно использоваться в строгом соответствии с инструкцией по эксплуатации с соблюдением правил и требований по безопасности.
2. Обязанности изготовителя по настоящей гарантии исполняются на территории России продавцами – уполномоченными дилерами изготовителя и официальными обслуживающими (сервис) центрами. Настоящая гарантия не распространяется на изделия, приобретенные у неуполномоченных изготовителем продавцов, которые самостоятельно отвечают перед потребителем в соответствии с российским законодательством.
3. Настоящая гарантия не распространяется на дефекты и внешние изменения изделия, возникшие в результате:
 - Химического, механического или иного воздействия, попадания посторонних предметов, жидкостей, насекомых и продуктов их жизнедеятельности внутрь изделия;
 - Неправильной эксплуатации, заключающейся в использовании изделия не по его прямому назначению, а также установки и эксплуатации изделия с нарушением правил и требований техники безопасности;
 - Нормальной эксплуатации, а также естественного износа, не влияющие на функциональные свойства: механические повреждения внешней или внутренней поверхности (вмятины, царапины, потертости), естественные изменения цвета металла, в т.ч. появление радужных и темных пятен, а также - коррозии на металле в местах повреждения покрытия и непокрытых участках металла;
 - Износа деталей отделки, ламп, батарей, защитных экранов, накопителей мусора, ремней, щеток и иных деталей с ограниченным сроком использования;
 - Ремонта изделия, произведенного лицами или фирмами не являющимися авторизованными сервисными центрами*;
4. Настоящая гарантия действительна по предъявлении вместе с оригиналом настоящего талона, оригиналом товарного чека, выданного продавцом, и изделия, в котором обнаружены дефекты.
5. Настоящая гарантия действительна только для изделий, используемых для личных бытовых нужд, и не распространяется на изделия, которые используются для коммерческих, промышленных или профессиональных целей.

По всем вопросам гарантийного обслуживания изделий Поларис обращайтесь к Вашему местному официальному продавцу Поларис.

*Адреса авторизованных обслуживающих центров на сайте Компании: www.polar.ru

Машинка для стрижки волосся
POLARIS
Модель PNC 1902RC
Інструкція з експлуатації

Дякуємо Вам за вибір продукції, що випускається під торговельною маркою POLARIS. Наші вироби розроблено відповідно до високих вимог якості, функціональності і дизайну. Ми впевнені, що, придбавши новий виріб нашої фірми, Ви будете задоволені.

Перед початком експлуатації приладу уважно прочитайте цю інструкцію, в якій міститься важлива інформація, що стосується Вашої безпеки, а також рекомендації з правильного використання приладу і догляду за ним.

Зберігайте інструкцію разом із гарантійним талоном, касовим чеком, а також, по можливості, з картонною коробкою і пакувальним матеріалом.

Оглавление

1. Загальна інформація	12
2. Загальні вказівки по безпеці	12
3. Спеціальні вказівки щодо безпеки даного приладу	13
4. Сфера використання	14
5. Опис приладу	14
6. Комплектація	15
7. Підготовка до роботи	15
8. Експлуатація приладу	16
9. Чистка та догляд	18
10. Зберігання	18
11. Транспортування	18
12. Вимоги щодо утилізації	19
13. Несправності та їх усунення	19
14. Технічні характеристики	19
15. Інформація про сертифікацію	19
16. Гарантійне зобов'язання	20

1. Загальна інформація

Даний посібник призначено для ознайомлення з технічними даними, пристроєм, правилами експлуатації і зберігання машинки для стрижки волосся POLARIS, модель PNC 1902RC(далі по тексту – прилад).

2. Загальні вказівки з безпеки

- Прилад призначений винятково для побутового використання, і тільки за прямим призначенням.
- Перед введенням приладу в експлуатацію уважно прочитайте цю інструкцію.
- Щоразу перед вмиканням приладу оглядайте його. При наявності ушкоджень приладу і шнуру живлення в жодному разі не вмикайте прилад у розетку.
- Прилад та мережевий шнур необхідно зберігати так, щоб вони не попадали під вплив спеки, прямих сонячних променів, та вологи.

- Не залишайте прилад працювати без нагляду! Якщо не користуєтеся приладом, завжди вимикайте його.
- Цей прилад не призначений для використання людьми (у тому числі дітьми), у яких наявні фізичні, нервові або психічні відхилення або бракує досвіду і знань, за винятком випадків, коли за такими особами здійснюється нагляд або проводиться їхній інструктаж щодо використання цього приладу особою, відповідальною за їхню безпеку. Необхідно здійснювати нагляд за дітьми, аби не допустити їхніх ігор із приладом.
- **Увага! Не використовуйте прилад поблизу ванн, раковин або інших ємностей, заповнених водою.**
- Ні в якому разі не занурюйте прилад у воду чи інші рідини. Не торкайтеся приладу вологими руками. При намоканні приладу негайно відключіть його від мережі.
- У разі падіння приладу в воду негайно від'єднайте його від мережі. При цьому в жодному разі не занурюйте руки в воду. Перш ніж надалі використовувати прилад, необхідно перевірити його кваліфікованим спеціалістом.
- При використанні приладу в ванній кімнаті від', тому що наявність води збільшує небезпеку, навіть тоді, коли прилад вимкнений.
- Умикайте прилад тільки в джерело змінного струму (~). Перед вмиканням переконайтеся, що прилад розрахований на напругу, що використовується в мережі.
- Не користуйтеся нестандартними джерелами живлення або пристроями підключення.
- **Будь-яке помилкове вмикання позбавляє Вас права на гарантійне обслуговування.**
- Перед вмиканням приладу в мережу переконайтеся, що прилад вимкнений.
- Не використовуйте прилад поза приміщенням. Оберегайте прилад від ударів об гострі кути. Після закінчення експлуатації, під час чищення або при поломці приладу завжди від'єднайте його від мережі.
- Не можна переносити прилад, тримаючи його за шнур живлення. Забороняється також від'єднувати прилад від мережі, тримаючи його за шнур живлення. При вимкнанні приладу з мережі тримайтеся за штепсельну вилку.
- Використання додаткових аксесуарів, що не входять до комплекту, позбавляє Вас права на гарантійне обслуговування.
- Після використання ніколи не обмотуйте шнур електроживлення навколо приладу, тому що згодом це може призвести до заломлення шнура. Завжди гладко розправляйте шнур на час зберігання.
- Заміну шнура живлення можуть здійснювати тільки кваліфіковані фахівці – співробітники сервісного центру. Некваліфікований ремонт становить пряму небезпеку для користувача.
- Не здійснюйте ремонт приладу самостійно. Ремонт повинен здійснюватися тільки кваліфікованими фахівцями сервісного центру.
- Для ремонту приладу можуть використовуватися тільки оригінальні запасні частини.
- Після закінчення терміну служби не викидайте пристрій разом з побутовими відходами. Передайте його в спеціалізований пункт для подальшої утилізації. При цьому необхідно витягти акумуляторні батареї з приладу. Цим Ви допоможете захистити навколишнє середовище.
- Використані акумуляторні батареї не викидайте з побутовим сміттям. Не кидайте батареї у вогонь, оскільки вони можуть вибухнути. Використані акумуляторні батареї повинні бути утилізовані.

3. Спеціальні вказівки з безпеки цього приладу

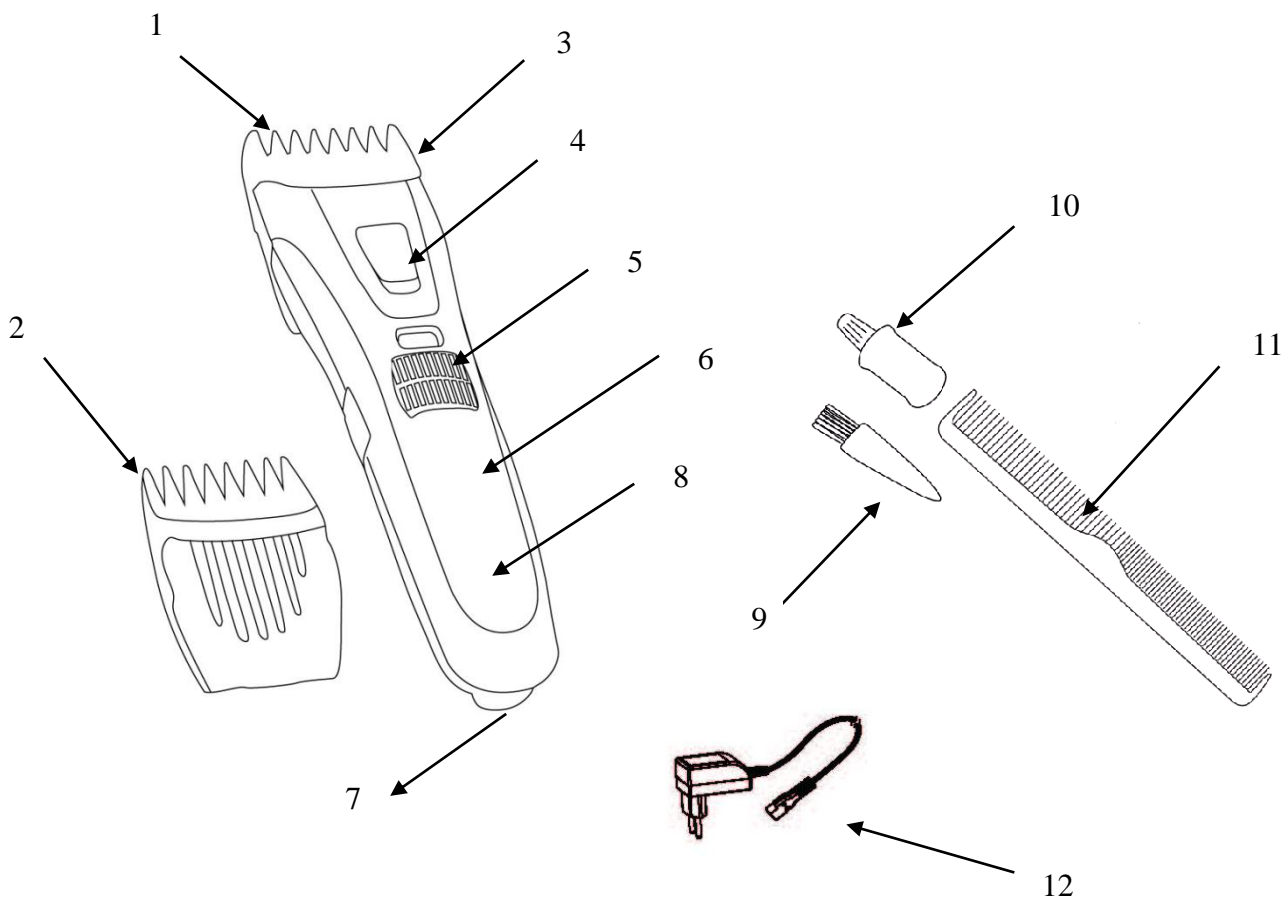
- Цей прилад призначений для використання в жилих приміщеннях з температурою повітря від +15°C до +35°C.

- Перед початком роботи перевірте правильність установки лез.
- Нікуди не кладіть працюючий пристрій, так як це може призвести до травми чи завдати матеріальної шкоди.
- Не користуйтеся машинкою з пошкодженими насадками чи одним із зубців насадки, а також з пошкодженими лезами – це може призвести до травми.
- Використовуйте прилад тільки для стрижки сухого волосся.
- Не користуйтеся приладом у місцях з підвищеною вологістю. **Категорично забороняється використання приладу під час приймання ванни або під душем!**
- Не використовуйте цей пристрій для підстригання тварин.
- Щоб уникнути порізів не притискайте леза приладу надто близько до шкіри.
- Не користуйтеся машинкою при запаленнях шкіри.
- Машинка для стрижки є побутовим приладом і не розрахована на тривале використання, тому після 10 хвилин безперервної роботи необхідно робити перерву для охолодження приводу.

4. Сфера використання

Прилад призначений для стрижки сухих і чистих волосся в домашніх умовах. Прилад не призначений для стрижки тварин.

5. Опис приладу



1. Знімна телескопічна насадка “А” 1-10мм
2. Знімна телескопічна насадка “В” 11-20мм
3. Ріжучий комплект лез (не видно).
4. Перемикач вкл/викл ON/OFF
5. Регулятор висоти насадки з точністю 0,5 мм
6. Корпус машинки
7. Роз'єм для підключення мережного адаптера
8. Світловий індикатор зарядки батареї
9. Щіточка для чищення
10. Масло для змащення різального комплекту
11. Гребінець
12. Мережевий адаптер

6. Комплектація

Прилад
 Щіточка для чищення
 Масло для змащення різального комплекту
 Гребінець
 Мережевий адаптер зі шнуром
 Інструкція користувача
 Список сервісних центрів
 Гарантійний талон

7. Підготовка до роботи

Зарядка акумуляторної батареї

- перед першим використанням приладу необхідно повністю розрядити і зарядити акумуляторну батарею.
- робіть зарядку акумуляторної батареї при температурі не нижче +10С і не вище +35С.
- час первинної зарядки - 10 годин, повторної зарядки - 8 годин. Повністю зарядженої акумуляторної батареї вистачає на 40 хвилин роботи
- час первинної зарядки – 10 годин, повторної зарядки – 8 годин. Повністю зарядженої акумуляторної батареї вистачає на 40 хвилин роботи.
- для зарядки акумуляторної батареї вставте штекер кабелю живлення в роз'єм для підключення живлення, дотримуючись полярності (перед підключенням штекера розташуйте його так, щоб виступ в роз'ємі приладу збігався з пазом штекера, зворотне підключення заборонено) і підключіть адаптер до мережі. При цьому загориться індикатор заряджання. Машинка при цьому повинна бути виключена: перемикач в положенні OFF. Червоний індикатор означає процес підзарядки, зелений індикатор сигналізує про роботу пристрою в акумуляторному режимі. При роботі машинки від мережевого адаптера, індикатор світиться червоним кольором.
- через 8 годин підзарядки індикатор стає зеленим, позначаючи завершення процесу зарядки
- якщо машинка не використовується протягом місяця, повністю зарядіть акумулятор перед її використанням.

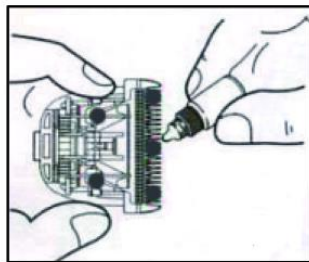
Увага! для продовження терміну служби акумуляторної батареї користуйтеся машинкою до повної її розрядки, потім повністю зарядіть батарею. Щоб працювати машинкою від мережі, підключіть адаптер до роз'єму на машинці, дотримуючись полярності (перед підключенням штекера розташуйте його так, щоб

виступ в роз'ємі приладу збігався з пазом штекера, зворотне підключення заборонено), та вставте вилку адаптера в мережу.

Масило і регулювання

Увага! Перед першим використанням змастіть зуби лез маслом. Перед початком обслуговування переконайтеся, що машинка відключена від мережі і перемикач живлення знаходиться в положенні OFF (вимкнено). Щоб зняти блок лез з машинки, візьміть машинку однією рукою так, щоб зубчики ножа були спрямовані вгору, а п'ята ножа – вниз. Подушечка великого пальця повинна впирається в середину ряду з зубцями. Зніміть блок лез рухом пальця від корпусу машинки. Щоб не допустити падіння блоку, підтримуйте його другою рукою.

- Для змащування різального комплексу лез допускається використовувати тільки масло, що входить в комплект поставки приладу. Точки нанесення масла позначені на малюнку, в кожену точку наноситься не більше 1 краплі олії, потім потрібно встановити блок на місце, вставивши виступ у нижній частині блоку у відповідну частину корпусу і, натискаючи на середину ряду з зубцями, встановити його в корпусі. Потім необхідно дати машинці попрацювати приблизно 30 секунд, щоб масло розподілилося по поверхнях частин, що труться, після цього надлишки масла видаляються сухою тканиною або паперовою серветкою. Окремо придбати масло можна в авторизованому сервісному центрі.



- Перед початком стрижки перевірте прилад, переконайтеся, що між зубами лез немає зайвої олії. Увімкніть прилад і подивіться на хід лез, вони повинні безперешкодно рухатися.

Встановлення/знімання насадки

Увага!

Всі маніпуляції повинні проводитися при вимкненій машинці.

- Візьміть машинку лезами вгору
- Встановіть одну з 2-х насадок на леза приладу в пази по боках від леза і з невеликим тиском потягніть вниз до клацання.
- Для установки потрібної довжини стрижки крутите регулятор вправо – для збільшення довжини, або вліво – для зменшення довжини
- Для того, щоб зняти насадку, потягніть її від машинки вгору.

8 . Експлуатація приладу

- Встановіть необхідну насадку.
- Під'єднайте прилад до мережі, поставте перемикач у верхнє положення "ON".
- Після закінчення стрижки, вимкніть машинку, перевіривши перемикач в нижнє положення "OFF"

Поради щодо стрижки

- Розчешіть волосся в звичайних напрямках.
- Стрижка волосся з використанням цього приладу потребує певних навиків, тому декілька перших разів встановлюйте насадки для стрижки волосся з максимальною довжиною.
- Для більш рівного підстригання переміщайте прилад проти напрямку росту волосся. Не намагайтеся прискорити процес, переміщаючи прилад швидше, ніж він встигає підстригати волосся.
- Прибирайте під час стрижки обрізане волосся.

Стрижка потилиці:

- Встановіть телескопічну насадку у потрібному положенні.
- Візьміть прилад таким чином, щоб леза дивилися вгору і почніть стригти від основи шиї до маківки.
- Захопіть машинкою невелику кількість волосся телескопічною насадкою.
- Під час стрижки поступово підіймайте прилад вгору вздовж потилиці. Продовжуйте обробку потилиці в напрямку знизу вгору від шиї до кінчиків вух.
- Для отримання більш короткої зачіски використовуйте телескопічну насадку в позицію 5 мм, застосовуйте в більшій мірі натискання та в меншій мірі піднімання вгору.



Обробка скронь:

- Для цієї функції встановіть телескопічну насадку мінімальної довжини чи використовуйте прилад без насадки. Обробіть скроневу частину голови.
- Потім, установивши телескопічну насадку більшої довжини, Ви можете просуватися вище.



Обробка верхньої частини голови:

- Встановивши телескопічну насадку на необхідної довжини, Ви можете почати стригти верхню частину голови. При цьому машинку слід переміщувати від маківки у напрямку природного росту волосся. У деяких випадках Ви можете стригти волосся в зворотному напрямку проти природного росту від лоба до потилиці.
- Якщо необхідно ще вкоротити волосся, встановіть насадку меншої довжини.
- Для стрижки довгого волосся у верхній частині голови використовуйте насадку в поєднанні з підніманням волосся. Змінюючи довжину пасма, Ви можете моделювати довжину зачіски на свій смак.



Підрівнювання волосся без використання насадок (обкантовка):

- Для підстригання волосся навколо шиї і біля скронь зніміть з машинки телескопічну насадку.
- Переверніть прилад різальними краями до поверхні голови та підрівняйте волосся на скронях і шиї. Не натискайте сильно на машинку, при контакті відкритих лез зі шкірою виникає вірогідність отримання травми.
- Коротке волосся, що залишилося, видаляється за допомогою бритви (в комплект не входить).



Рекомендації по застосуванню телескопічною насадкою:

В комплект входять 2 телескопічні насадки з можливістю регулювання довжини стрижки:

1-я насадка - від 1 мм до 10 мм; інтервал 0,5 мм

2-я насадка – від 11 до 20 мм; інтервал 0,5 мм

9. Чищення та догляд

- Перед чищенням та обслуговуванням від'єднайте прилад від мережі.
- Леза та насадки очищайте від залишків волосся після кожного використання щіточкою, що входить у комплект.
- Леза машинки легко знімаються завдяки технології One-Click . Щоб зняти їх з машинки, візьміть машинку однією рукою так, щоб зубчики ножа були спрямовані вгору, а п'ята ножа - вниз. Подушечка великого пальця повинна впирається в середину ряду з зубцями. Зніміть блок лез рухом пальця від корпусу машинки. Щоб не допустити падіння блоку , підтримуйте його другою рукою
- Прочистіть внутрішню поверхню блоку лез і відкриту частину корпусу з допомогою щіточки із комплекту приладу
- Щоб надіти блок лез назад, встановіть його двома виступами на тильній стороні в спеціальні пази чітко по центру посадкового місця і притисніть до упору в корпус, поки не почуєте характерне клацання. Блок лез повинен встати у жорстко зафіксоване положення.
- Для забезпечення надійної роботи приладу леза необхідно регулярно змащувати по мірі необхідності (відсутність мастила знижує плавність ходу, сприяє нагріванню лез і прискореному зносу), зайве мастило забруднює волосся та сприяє налипанню постриженого волосся на леза та насадки.
- Перезаряджайте акумуляторну батарею не рідше, ніж 1 раз в 6 місяців, навіть якщо ви не користуєтеся машинкою для стрижки
- Не використовуйте абразивні миючі засоби, протирайте прилад чистою сухою тканиною.
- У жодному разі не занурюйте прилад у воду.
- Зберігайте прилад у прохолодному сухому місці. Допускається підвішування машини за петлю.

10. Зберігання

Електроприлади зберігаються в закритому сухому та чистому приміщенні при температурі навколишнього повітря не вище плюс 40 з відносною вологістю не вище 70% і відсутності в навколишньому середовищі пилу, кислотних та інших парів, що негативно впливають на матеріали електроприладів.

11. Транспортування

Електроприлади транспортують усіма видами транспорту в відповідності з правилами перевезення вантажів, діючими на транспорті конкретного виду. При перевезенні приладу використовуйте оригінальну заводську упаковку.

Транспортування приладів повинно виключати можливість безпосереднього впливу на них атмосферних опадів та агресивних середовищ.

12. Вимоги щодо утилізації

Відходи, які утворюються при утилізації виробів, що підлягають обов'язковому збору з подальшою утилізацією в установленому порядку та у відповідності з діючими вимогами і нормами галузевої нормативної документації, у тому числі відповідно до Санпін 2.1.7.1322-03 «Гігієнічні вимоги до розміщення та знешкодження відходів виробництва та споживання.»

13. Неисправности и их устранение

Опис несправності	Причина несправності	Спосіб усунення
Машинка не включається	1. Розряджений акумулятор 2. Акумулятор не заряджається – несправний адаптер 3. Прилад несправний	1. Поставте прилад на зарядку 2. Замініть адаптер 3. Зверніться в сервісний центр
Включається Машинка, але не стриже	1. Блок лез не прочищено 2. Блок лез не змазаний 3. Блок лез несправний	1. Прочистіть леза 2. Змастіть блок лез 3. Зверніться в сервісний центр

14. Технічні дані

Напруга: 100-240 В

Частота: ~50 Гц

Час роботи повністю зарядженої батареї: до 40 хвилин

Клас захисту - II

R- перезаряджається/ робота від акумулятору

C- мережева/робота від мережі

Примітка: Внаслідок постійного процесу внесення змін і вдосконалень, між інструкцією і виробом можуть спостерігатися деякі розходження. Виробник сподівається, що користувач зверне на це увагу.

15. Інформація про сертифікацію



Розрахунковий термін служби виробу:

3 роки

Гарантійний строк:

1 рік від дня покупки

Виробник:

TEXTON CORPORATION LLC - ТОВ «ТЕКСТОН КОРПОРЕЙШН»

1313 N. Market Street, Suite 5100, Wilmington, State of Delaware 19801, United States of America

1313 Н. Маркет Стріт, Вілмінгтон 19801, Приміщення 5100, Штат Делавер, Сполучені Штати Америки

Інформацію про місяць і рік виготовлення необхідно дивитися в паспортній таблиці на приладі.

16. ГАРАНТІЙНЕ ЗОБОВ'ЯЗАННЯ

Виріб: Машинка для стрижки волосся

Модель: РНС 1902RC

Ця гарантія надається виробником як додаток до прав споживача, встановлених чинним законодавством і жодним чином не обмежує їх.

Ця гарантія діє протягом 12 місяців з дати придбання виробу і забезпечує гарантійне обслуговування виробу при виявленні дефектів, пов'язаних із матеріалами та роботою. У цьому випадку споживач має право і на безкоштовний ремонт виробу. Ця гарантія дійсна при дотриманні наступних умов:

8. Виріб повинен бути придбаний винятково для особистих побутових потреб. Виріб повинен використовуватися в суворій відповідності до інструкції з експлуатації, з дотриманням правил та вимог безпеки.
9. Обов'язки виробника за цією гарантією виконуються продавцями - вповноваженими дилерами виробника й офіційними центрами обслуговування (сервісу). Ця гарантія не поширюється на вироби, придбані в продавців, які не уповноважені виробником. Вони самостійно відповідають перед споживачем відповідно до законодавства.
10. ця гарантія не поширюється на дефекти виробу, що виникли в результаті наступних дій:
 - хімічного, механічного або іншого впливу, потрапляння сторонніх предметів всередину виробу; рідин, комах і продуктів їх життєдіяльності всередину виробу;
 - неправильної експлуатації, що полягає у використанні виробу не за його прямим призначенням, а також встановлення та експлуатації виробу з порушенням правил і вимог техніки безпеки;
 - зносу деталей оздоблення, ламп, батарей, захисних екранів, накопичувачів сміття, ременів, щіток та інших деталей з обмеженим терміном використання;
 - ремонту виробу, здійсненого особами або фірмами, що не є авторизованими сервісними центрами*;
11. Ця гарантія дійсна, якщо пред'явлена разом із оригіналом справжнього талона, оригіналом товарного чека, виданого продавцем, і виробу, в якому виявлено дефекти.
12. Ця гарантія дійсна тільки для виробів, що використовуються для особистих побутових потреб, і не поширюється на вироби, які використовуються для комерційних, промислових або професійних цілей.

З усіх питань гарантійного обслуговування виробів Поларис звертайтеся до Вашого місцевого офіційного продавця Поларис.

* Адреси авторизованих центрів обслуговування на сайті Компанії: www.polar.ru

Шаш алатын машинка
POLARIS
Моделі РНС 1902RC
Пайдалану жөніндегі нұсқаулық

POLARIS сауда маркасымен шығатын өнімді таңдағаныңыз үшін алғыс білдіреміз. Біздің бұйымдар сапа, функционалдық және дизайнға қойылатын жоғары талаптарға сәйкес жасалған. Біздің фирмадан жаңа бұйым алғаныңызға риза болатыныңызға сенімдіміз.

Құралды пайдаланбас бұрын осы нұсқаулықпен мұқият танысыңыз, онда Сіздің қауіпсіздігіңізге қатысты маңызды ақпарат бар, сондай-ақ, құралды дұрыс пайдалану мен күтуге қатысты кеңестер берілген.

Нұсқаулықты кепілдік талонымен, кассалық чекпен бірге, мүмкіндігінше, картон қорапта және орама материалымен бірге сақтаңыз.

Мазмұны

1. Жалпы ақпарат	21
2. Жалпы қауіпсіздік нұсқаулар	21
3. Құрылғының Арнайы техника қауіпсіздігі ережелерін	23
4. пайдалану аясы	23
5. Бұйым сипаттамасы	24
6. компоненттері	25
7. Жұмысқа кіріскенде.....	25
8. Құралды қолдану	26
9. Тазалау және техникалық қызмет көрсету	28
10. Сақтау	28
11. Қазақстан бойынша жүк тасымалдары	28
12. Қалдықтарды қойылатын талаптар	29
13. Ақаулықтарды жою	29
14. Техникалық сипаттама	29
15. сертификаттау туралы ақпарат	29
16. Кепілдік міндеттеме	30

1. Жалпы мәліметтер

Бұл нұсқаулық пайдалану және сақтау Клипперс шаш POLARIS Модель БМСК 1902RC (- құрылғы бұдан әрі) техникалық деректер, құрылғы, ережелер танысуға арналған.

2. Қауіпсіздік жөніндегі жалпы нұсқаулар

- Құрал тек қана тұрмыста пайдалануға арналған және оны тек қана тікелей мақсаты бойынша пайдалану керек.

- Құралды пайдалануды бастамас бұрын пайдалану бойынша нұсқаулықпен мұқият оқып шығыңыз.
- Әр жолы құралды қоспас бұрын оны қарап шығыңыз. Құралдың және желілік сымның ақауы болса, құралды розеткаға қосуға мүлдем болмайды.
- Құрал мен желілік сым ыстық ауаның тікелей күн көзіне және ылғалға ұшырамайтындай етіп, сақталуы керек.
- Жұмыс істеп тұрған құралды бақылаусыз қалдырмаңыз! Егер Сіз құралды пайдалануды жалғастырмасаңыз, онда оны әрдайым сөндіріп қойыңыз.
- Аталмыш құрал, құралды қолдануға қатысты қауіпсіздіктері үшін жауап беретін тұлғаның нұсқаулығы жүргізілген немесе қадағалау жүзеге асырылған кездерді есепке алмағанда, білімі мен тәжірибесі жоқ немесе жүйке жүйесінде немесе психикалық, физикалық ауытқулары бар тұлғалардың (балаларды қоса алғанда) қолдануына арналмаған. Балалардың құралмен ойнауына жол бермеу үшін оларды қадағалап отырыңыз.
- **Назар аударыңыз! Құралды ванна, шұңғылша немесе сумен толтырылған басқа ыдыстардың қасында пайдалануға болмайды.**
- Құралды суға немесе басқа сұйықтыққа салуға мүлдем болмайды. Ылғал қолмен құралды ұстауға болмайды. Құрал дымқылданса, бірден желіден ажыратыңыз.
- Құрал суға түсіп кеткен жағдайда, оны бірден желіден ажыратыңыз. Және бұл кезде қолды суға малуға болмайды. Құралды екінші мәрте пайдаланудың алдында оны білікті маман тексеріп шығуы керек.
- Құралды ванна бөлмесінде пайдалану барысында қолданып болғасын құралды бірден желіден ажыратыңыз, өйткені, судың жақын болуы құрал сөніп тұрса да, қауіп төндіреді.
- Құралды тек қана ауыспалы тоқ көзіне ғана қосыңыз (~). Қоспас бұрын, құралдың желіде қолданылатын кернеуге арналғанына көз жеткізіңіз.
- Қоректендірудің стандартты емес көздерін немесе қосу құрылғыларын пайдалануға болмайды.
- **Кез келген ақау бола тұра құралды іске қосу Сізді кепілдікті қызмет көрсету құқығынан айырады.**
- Құралды желіге қоспас бұрын, оның сөніп тұрғанына көз жеткізіңіз.
- Құралды сүйір бұрыштарға соғылуынан сақтаңыз. Пайдаланып болғаннан кейін, тазартқанда немесе құрал сынып қалса әрдайым желіден ажыратыңыз.
- Құралды желілік сымнан ұстап тасымалдауға болмайды. Сондай-ақ, желілік сымнан ұстап желіден ажыратуға тиым салынады. Құралды желіден ажыратқанда штепсельді ашадан ұстаңыз.
- Жинағына кірмейтін қосымша аксессуарларды пайдалану Сізді кепілдікті қызмет көрсету құқығынан айырады.
- Пайдаланып болғаннан кейін, электрмен қоректендіру сымын құралды айналдыра орауға болмайды, себебі, уақыт өте келе бұл сымның үзілуіне әкеп соғуы мүмкін. Қашанда сақтау үшін сымды жақсылап тарқатыңыз.
- Сымды тек қана білікті мамандар – қызмет көрсету орталығының қызметкерлері ғана ауыстыра алады. Біліктілігі жоқ тұлға тарапынан жасалған жөндеу қолданушыны қауіп-қатерге ұшыратуы мүмкін.
- Құралды өз бетіңізбен жөндеуге болмайды. Жөндеуді қызмет көрсету орталығының білікті мамандары ғана жүзеге асыруы керек.
- Құралды жөндеу үшін тек қана түпнұсқа қосалқы бөлшектер пайдаланылады.
- Кейін қызметтің мерзімінің жалғауының аспапты бір мен тұрмыстық тастандылармен выбрасывайте. Оны специализированный пунктқа одан әрі утилизации үшін жұқтыр-.

Бұл ретте извлечь қажетке аккумуляторлы батареялерді аспаптан. Осы сіз қоршаған орта қорғау көмектесесіндер

- Пайдалан- аккумуляторлы батареялерді тұрмыстық боктықпен выбрасывайте. Батареяні отқа тастамаппын, себебі олар жарылу біледі. Пайдалан- аккумуляторлы батареялер утилизированы болуға керекке.

3. Осы құралдың қауіпсіздігі жөніндегі арнайы нұсқаулар

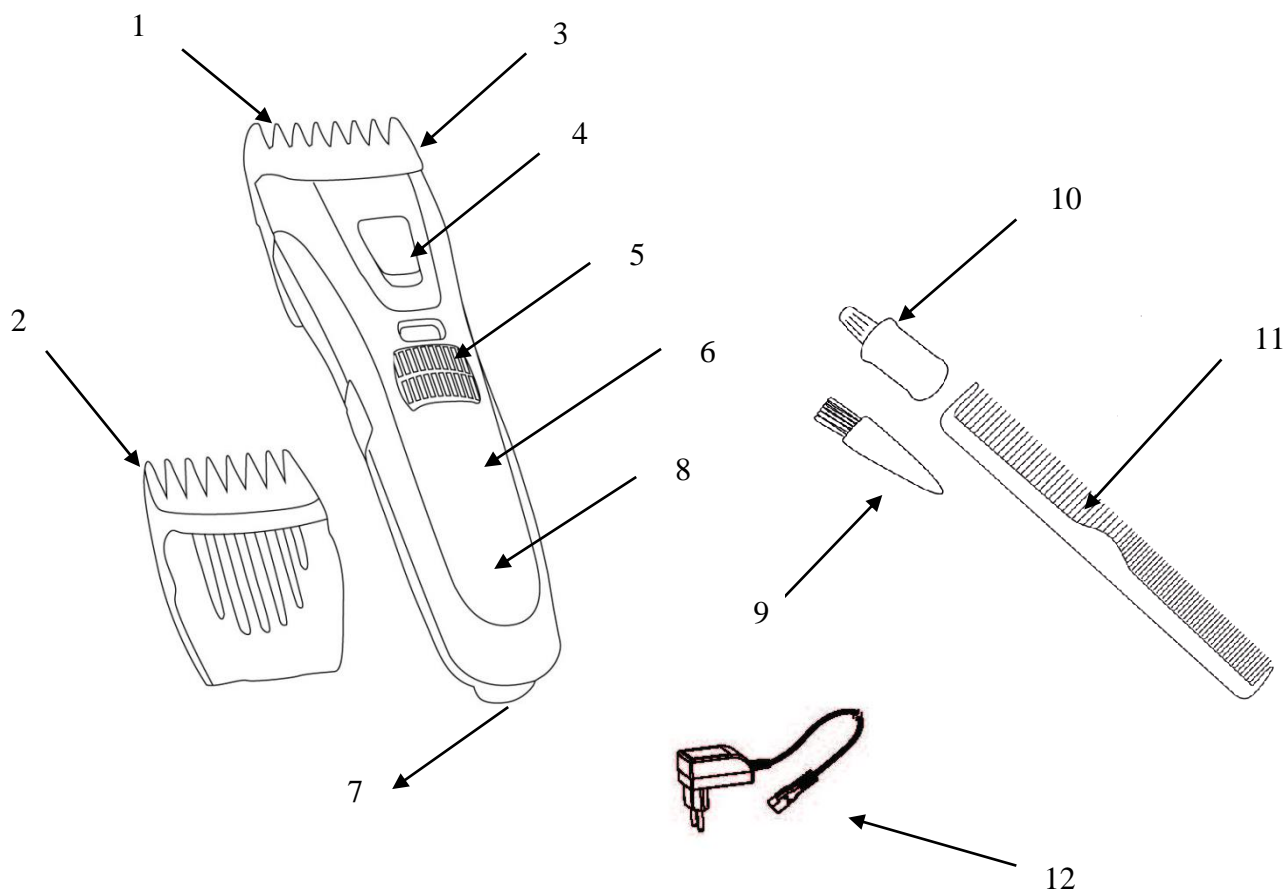
- Бұл құрал тұрғын жайда пайдалануға арналған, оның ауа температурасы +15°C градустан +35°C градусқа дейін болуы қажет.
- Құралды пайдалануды бастамас бұрын оның ұстараның жүздері дұрыс орнатылғанын қадағалаңыз.
- Жұмыс істеп тұрған құралды қалай болса солай ешқайда қоймаңыз, себебі, бұл Сіздің заттарыңа материалдық зиян әкелу немесе Сізді жарақаттауы мүмкін.
- Құралдың қондырмалары ақаулы болса немесе қондырманың бір де тісі ақаулы болса, сондай-ақ, оның жүздері ақаулы болса ешқашан пайдаланбаңыз – бұл жарақатталуына әкелуі мүмкін.
- Құралды тек қана құрғақ шашты алдыру үшін пайдаланыңыз.
- Ылғалдығы жоғары жерлерде құралмен пайдаланбаңыз. **Ваннаға немесе душке түскен кезде құралмен пайдалануға тыйым салынады!**
- Бұл құралды жануарлардың жүнін қырқу үшін пайдалануға болмайды
- Жарақат алмас үшін құралдағы ұстараның жүзін теріге тым жақын ұстап, көп күшпен баспаңыз.
- Егер тері қабынуы болса шаш алатын машинкамен қолданбаңыз.
- Шаш алатын машинка тұрмыстық құрал болып табылады және бұл құрал ұзақ уақыттай жұмыс істеуге арналмаған, сондықтан, оның жетегін суыту үшін жұмыстың әрбір 10 мин. кейін. үзіліс жасауға қажет.

4. Қолдану аясы

Құрылғы үйде құрғақ және таза шашты кесу үшін арналған.

Құрылғы жануарларды кесуге арналған арналмаған.

5. Құралдың сипаттамасы



- 13. “А” 1-10мм алмалы-салмалы телескопическая сұғындырмасы
- 14. “В”11-20мм алмалы-салмалы телескопическая сұғындырмасы
- 15. Лезвий (көрікті) кес- комплект.
- 16. Айырып-қосқыш вкл/выкл ON/OFF
- 17. Сұғындырманың биіктігінің реттеуіші 0,5мм дәлме-дәлділігімен
- 18. Машинаның кеудесі

- 19. Желілік адаптердің подключения үшін жеймін
- 20. Батареи зарядки нұрдың индикатор
- 21. Щеточка тазала- үшін
- 22. Май кес- комплекта жағармайы үшін
- 23. Расчёска
- 24. Желілік адаптер

6. Жинақталуы

Аспап
Щеточка тазала- үшін
Май кес- комплекта жағармайы үшін
Расческа
Желілік адаптер баумен
Пользователя нұсқауы
Сервистің орталығының тізбесі
Кепілдеменің талон

7. Жұмысқа дайындау

Аккумуляторлы батареяның зарядка

- Құрылғының алғашқы рет қолданар алдында батареяны толық ағызуға және қайта зарядтау қажет.
- Жоқ + 10 ° С және + 35 ° С төмен температурада зарядтау Батарея шығарылсын
- Бастапқы құны - қайта зарядтау 10 сағат - 8 сағат. Толық зарядталған батарея жұмысының 40 минут созылады.
- Батареяны зарядтау үшін, дұрыс жағымен бірге қуат көзінің қосқышына розеткасына сұғыңыз (тығындарды жалғаудан бұрын, құрылғы матчта етіп қосқышы қойындысы ұясы коннекторын орналастырыңыз, тыйым қосылым реверсінде) және желіге айнымалы ток адаптерін қосыңыз. Бұл жеңіл төлем индикаторы жанады. сол уақытта машина өшірулі болуы тиіс: қосқыш OFF күйіне орнатыңыз қызыл индикатор подзарядки үдерісін белгілейді, жасыл индикатор ара аккумуляторлы режимде при машинаның жұмысының от желілік адаптерден туралы аспаптың жұмысының сигнализирует, индикатор қызыл түспен шұғылаланады.
- по прошествии 8 сағат подзарядки индикатор жасылдан-, белгіле- бітіс үдеріс зарядки
- Машина ай бойы пайдаланылмайтын болса, оны толық пайдалана отырып, бұрын батареяны зарядтау.

Ескерту! , Батареяның қызмет ету мерзімін ұзартады оның толық разрядқа машинаны пайдаланып, содан кейін толығымен зарядтау.

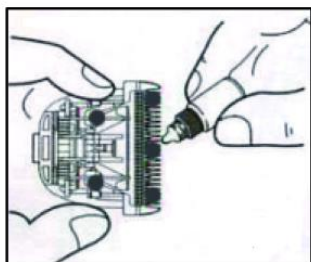
Үшін Желіден машина жұмыс дұрыс жағымен бірге машинаға ұясына адаптерін жалғау үшін (тығындарды жалғаудан бұрын, қосылымды тыйым кері, құрылғы матчта етіп қосқышы қойындысы ұясы коннекторын орналастырыңыз) және желіге адаптерінің штепсельдік салыңыз

Жағармай және ретте-

Назар аударыңыз! Ең алғаш рет қолданар алдында құралдың жүздерін маймен майлау қажет. Қызмет көрсету басталғанға дейін, машина электр желісінен ажыратып, қуат қосқышын OFF күйіне (өшіру) екеніне көз жеткізіңіз. , Құрылғыдан пышақ бөлігін алып тастау пышақ тістері жоғары қаратып етіп бір қолмен машинаны алып, пышақ өкше үшін - төмен. Тәжірибе көрсеткендей, жастықшасы тістерін қатарда ортасында негізделуге тиіс. Тұрғын үй саусақ машинка бастап пышақ бөлігін алып тастаңыз. Құлап Құрылғыны болдырмау үшін, оның екінші қолын ұстап.

- пышақ жиынтығы ғана май, аппарат бөлігін пайдалануға рұқсат етіледі кесу майлау үшін. Мұнай қолдану балл суретте көрсетілген, әрбір нүкте мұнай артық емес 1 тамшы қолданылады, онда сіз, некелік тұрғын үй бөлігінің төменгі қойындысын салғаннан және тістері бар жолдың ортасынан басу арқылы жерде құрылғыны тұрғын үй сырт еткізіп қажет. Содан кейін сіз үйкеліс беттеріндегі май тарату үшін шамамен 30 секунд

бойынша машинаны беруге қажет, содан кейін құрғақ мата немесе қағаз орамалмен артық майды алып тастады. Бөлек, мұнай уәкілетті қызмет көрсету орталығына сатып алуға болады.



- шабу алдында, аспапта тексеру, жүзінің тіс арасында ешқандай артық мұнай тұрғанына көз жеткізіңіз. Құрылғысын қосып, қалақтардың барысы қарап, олар жылжыту үшін тегін болуы тиіс.

Қондырмаларды орнату/ алу

Ескерту!

Машина өшіп тұрғанда барлық манипуляциялар және жүзеге асырылуға тиіс.

- Машина жүздерді көтеріңіз
- Шертілге дейін тартыңыз жеңіл қысым жүзінің жағында ұяларына пышақ бөлігіне 2 саңылаулардың бір жерде.
- Қажетті ұзындығы шаш оңға тұтқасын бұраңыз орнату үшін - ұзындығы арттыру немесе солға үшін - ұзындығы азайту үшін
- машинка оны суырып алып, тіркемені алып тастау үшін.

8. Құралды пайдалану

- Қажетті қондырманы орнатыңыз.
- Құралды электр желісіне қосыңыз, өшіру тетігін “ON” жоғары белгісіне орнатыңыз.
- Шашты алып болғаннан кейін құралды бірден желіден ажыратыңыз OFF

Шаш алу жөнінде кеңестер

- Шашты кәдімгідей тарақпен тараңыз.
- Бұл құралдың көмегімен шаш алу үшін, оны пайдаланған кезде белгілі бір дағды керек, сонымен шаш алу барысында ең алғашқы рет пайдаланған кезде құралдың жиынтығына кіретін ең ұзын қондырмаларын бірнеше рет қолданыңыз.
- Шашты алған кезде, шаштың бір қалыпты ұзындығын теп-тегіс алу үшін құралды шаштың өсуі бағытына қарсы жүргізіңіз. Құралмен тез жүргізіп, шаш алу процесін жеделдетуге тырыспаңыз.
- Шаш алу барысында қыйылған шаштарды алып тастаңыз

Желкедегі шашты алу:

- Қажетті қондырманы орнатыңыз.
- Құралды ұстағанда машинканың жүздері жоғары жаққа қарап тұру тиіс, енді желкі жақтағы шашты алыңыз, ол үшін машинка арқылы ақырын мойындағы шаштарды алып, төменнен жоғарыға қарай жылжытыңыз.
- Құралдың ауыстырмалы қондырмасы арқылы бір ұыс шаш іліп алыңыз.



- Шаш алу барысында желкі бойы аздап-аздап құралды жоғары жаққа ақырындап жылжытыңыз. Осылайша желкедегі шаштың барлығын қиып тастаңыз. Машинканы мойын жақтан құлақ жаққа жүргізіңіз.
- Шашты қысқартып алу үшін шағын қондырмаларды қолданыңыз, құралды пайдаланып, оған жиірек басынқырап шашты алыңыз, анда-санда жоғары жаққа төбеге қарай құралды жүргізіп, шашты қия беріңіз



Самай шашты алу:

- Осы функция үшін ең қысқа қондырманы пайдаланыңыз немесе ұстараны қондырмасыз қолданыңыз. Самайдағы бөлігіндегі шашты қиыңыз.
- Содан кейін, ұзынрақ қондырмамен пайдаланып, әрі қарай шашты ала беріңіз.



Бастың жоғары жағында шаш алу:

- Қондырманың қажетті ұзындығын тандап, орнатыңыз, енді бастың жоғары жағында шашты алыңыз. Шашты өсу бағытына қарсы және өсу бағыты бойынша да қиюға болады, бірақ есіңізде болсын, өсу бағытына, қарсы қиылған шаш өсу бағыты бойынша қиылған шаштан қысқарақ болады. Сонымен шаш алатын машинканы бастың жоғары жағынан шаштың өсу бағытына қарай құралды жүргізіп, шашты қиыңыз. Содан кейін аздап шаштың өсу бағытына қарсы қарай машинканы жүргізіп, маңдай жағынан бастап желкеге қарай құралды жылжытып, шашты қиыңыз.
- Егер шашты сәл қысқартқыңыз келсе, қондырманың ұзындығын таңдаңыз, кішірек қондырманы орнатыңыз да, қолданып бастың жоғарыда жағында ұзын шаштың көлемін көтеру үшін қондырманы пайдаланыңыз және сонымен бірге шаш алуға арналған қондырмамен үйлестіріп, шашты жадағайлау үшін пайдаланыңыз.
- Бір бұрым шаштан алып ұзындығын реттеңіз, ол үшін шаштың қисық жерлерін анықтау үшін тарақпен тарап, қиыңыз. Сонымен Сіз өз қалауынша сәнді шаштың үлгісін жасап шығара аласыз.



Құралдың қондырмаларын пайдаланбай шашты жадағайлау (жиіктелу):

- Мойын жағындағы шашты және самай жақтағы шашты жадағайлау үшін құралдың жүзіндерінің минималды ұзындығын тұтқышы (3) арқылы орнатыңыз.
- Құралды өткір кескіш ернеуін бастың жоғары жағына қарай аударыңыз, самайдағы және мойын жақта өметін шашты тегістеп қиыңыз. Шаш алатын машинкаға күш салып, бас терісіне ұстараның жүзін тигізіп қатты баспай, шашты қиыңыз, себебі ұстараның ашық жүздері бастың терісіне тисе, жаракат тигізуі мүмкін.
- Қалған қысқа шаштарды ұстара арқылы алуға болады (құралдың жиынтығына кірмейді).



Ұсыныстар ша телескопической сұғындырманың қолданысына

Жинағы реттелетін ұзындығы шаш 2 телескопиялық саптаманы қамтиды:

1-ші саптама - 1 мм-ден 10 мм-ге дейін; 0,5 мм интервал

2-ші саптама - 11 мм-ден 20 мм-ге дейін; 0,5 мм интервал

9. Күтім және тазарту

- Құралды тазалар алдында оны желіден ажыратыңыз.
- Құралдың жүздерін және қондырмаларын әр пайдаланған сайын осы жиынтықтың құрамына кіретін қылшақпен тазалаңыз, жүздеріндегі қалған шаштың қалдықтарын алып тастаңыз.
- Машинканың лезвия жеңілтек - Click One технологиясы арқылы түсіріледі .
Шешу ықтыбы олар машинкадан, ал- машинка бір қолмен олай, ықтыбы пышақтың тістері оқтаулы вверх болды, ал пышақтың өкшесінің - төмен. Жастықша бас саусақ қатардың ортасына деген тартынуға тістермен керек. Лезвий шығырын саусақтың қозғалысының машинканың кеудесінен шеш-. Тыйу ықтыбы шығырдың, паденьесін оның екі қолымен қолда-.
- Лезвий шығырының ішкі бетін және кеуденің ашыл- бөлігін мен көмек шөткенің аспаптың жинақталымынан прочистите
- киу ықтыбы лезвий шығырының кейін, оны екі томпақпен баста сыртта в арнаулы кертпелерге ашық ша отырыстың жерінің орталығына тағайындайсыңдар және в кеудеге дейін упора қыс-, әлі де мінездің тықылды емес услышите. Лезвий шығыры қатал зафиксированное жағдайға деген тұруға керек.
- Құрал дұрыс істеп тұрғанына қамтамаз ету үшін оның ұстара жүздерін үнемі май тамызап майлау қажет (құралдың жүздерін майламай пайдалансаңыз, олардың жүрісі бір қалыптылық болмай, тіпті қызып кетуі мүмкін, сонымен оның бастапқы құнының бірте-бірте төмендеп, тозуына әкеледі), ал құралдың жүздерінде артық май болса, ол артық май шашқа жағылып, шашты кірлетеді және майлы жүздеріне қиылған шаштар баттасып жиналады.
- Аккумуляторлы батареяні сирегірек, еш 1 ретті 6 айда перезаряжайте, тіпті егер сендер машинкамен қырқым үшін пользуетесь
- Не используйте абразивные чистящие средства, протирайте прибор чистой сухой тканью.
- Ни в коем случае не погружайте прибор в воду.

10. Сақтау

Электр жабдықтары 70% салыстырмалы ылғалдылық пен қоршаған ортаның шаң болмауы плюс 40 ° С жоғары емес температурада қоршаған ортаны таза және құрғақ жерде сақталады, және басқа да қышқыл түтін электрлі материалдарды әсер етеді.

11. Көлік

Электр жабдықтары көлік нақты түріне жұмыс істейтін, жүк тасымалдаулар ережелерге сәйкес көліктің барлық түрлерімен тасымалданады. Құрылғыны тасымалдаған кезде, түп орауға пайдаланыңыз.

Көлік құрылғылар жаңбыр тікелей әсерінен және агрессивті орталарда мүмкіндігін болдырмауы тиіс.

12.Қалдықтарды қойылатын талаптар

СанЕжН 2.1.7.1322-03 сәйкес белгіленген тәртіппен міндетті түрде жинау және кейіннен шығару жататын өнімдердің кәдеге жарату және оның ішінде салалық нормативтік құжаттарға, талаптары мен стандарттарына сәйкес қалдықтар, өндірістік қалдықтарды орналастыру және кәдеге жарату үшін «гигиеналық талаптар және тұтыну

13.Ақаулықтарды жою

Ақаулық сипаттамасы	Ақаулықтың себебі	Жоюның қиюы
Машина тықпаланбайды	1. Аккумулятор ыдыраңқы 2. Аккумулятор оқталмайды - адаптер емесбүтін 3. Аспап емесбүтін	1. Аспапты зарядку сал- 2. Адаптерді ауыстыр- 3. Сервистің орталығына деген айнал-
Машина тықпаланады, бірақ күземейді	1. Лезвий шығыры прочищен 2. Лезвий шығыры майламаппын 3. Лезвий шығыры емесбүтін	1. Лезвия прочистите 2. Лезвий шығырын майла- 3. Сервистің орталығына деген айнал-

14. Технические данные

Кернеуі: 100-240 В

Жиілігі: ~ 50 Гц

Толықтай оқтаулы батареяның жұмысының уақыты: 40 минутқа дейін

Қорғаныс жіктелімі – II

R- оқта- қайыра/ жұмыс аккумулятордан

C- желілік/жұмыс аудан

Ескертпе: Өзгерістер мен жетілдіруді енгізудің ұдайы үрдісінің орын алуынан, нұсқаулық пен бұйымның арасында қандай да бір айырмашылық байқалуы мүмкін. Тұтынушының бұған назар аударатынына өндіруші үлкен үміт артады.

15.Сертификаттау туралы ақпарат

Құрал РФ нормативті құжаттарына сәйкестікке сертификатталған.



Бұйымның есептік жарамдылық мерзімі: 3 жыл

Кепілдік мерзімі: сатып алған күннен бастап 1 жыл

Өндіруші:

TEXTON CORPORATION LLC - «ТЕКСТОН КОРПОРЕЙШН» ЖШК

1313 N. Market Street, Suite 5100, Wilmington, State of Delaware 19801, United States of America

1313 Н. Маркет Стрит, 5100 Бөлмежай, Уилмингтон қ., Штат Делавэр, 19801, Америка Құрама Штаттары

Өндірілген айы мен жылы туралы ақпаратты құралдың төлқұжаттық кестесінен қараңыз

16.КЕПІЛДІК МІНДЕТТЕМЕ

Бұйым: Шаш алуға арналған машинка

Моделі: PNC 1902RC

Бұл кепілдік әрекеттегі Ресей Федерация заңдылықпен бекітілген тұтынушының құқығына қосымша ретінде өндірушімен берілген, және тұтынушының құқығын еш шектемейді.

Бұл кепілдік бұйымды сатып алған күннен 12 ай бойына әрекетте болады, және материалдар мен жұмыс істеуіне байланысты ақаулар табылған жағдайда кепілдік қызмет көрсетуді білдіреді. Бұл жағдайда тұтынушы басқасын қоса алғанда, бұйымды тегін жөндетуге құқықты. Бұл кепілдік келесі шарттарды сақтағанда, жарамды:

1. Кепілдік міндеттеме «Texton Corporation LLC» компаниясы шығаратын барлық үлгілерге, кепілдік қызмет көрсетілетін елдердің барлығында жарамды (сатып алған жеріне қарамастан). Бұйым тек қана тұрмыстық қажеттіліктерге пайдалану үшін сатып алынуы тиіс. Бұйым пайдалану бойынша нұсқаулыққа, қауіпсіздік бойынша ережелер мен талаптарды сақтай отырып, пайдаланылуы тиіс
2. Өндірушінің міндеттемесін осы кепілдік бойынша сатушылар – өндірушінің уәкілетті дилерлері және ресми қызмет көрсететін (сервис) орталықтары орындайды. Бұл кепілдік өндіруші құзырлық бермеген сатушылардан сатып алынған бұйымдарға таралмайды, олар тұтынушы алдында заңға сәйкес жауап береді.
3. Бұл кепілдік келесі жайттардың нәтижесінде пайда болған ақауларды жөндеуге таралмайды:
 - Химиялық, механикалық немесе өзге де әсер етулер, бөгде заттардың бұйымның ішіне түсіп кетуі; сұйықтықтардың, құрт-құмырсқалардың және оның тіршілік әрекетінің азық-түліктерінің внутрь бұйымның;
 - Бұйымды тікелей мақсаты бойынша емес, дұрыс пайдаланбағанда, жинаққа кірмейтін, қосымша аксессуарларды пайдаланғанда, сондай-ақ, бұйымды техника қауіпсіздігі ережелері мен талаптарын бұза отырып, орнатқанда және пайдаланғанда;
 - Жарамдылық мерзімі шектеулі әрлеу бөлшектері, шам, батареялар, қорғаныс экрандары, қоқыс жинақтауыштар, белдіктер, қылшақтар тозғанда;
 - Авторланған қызмет көрсету орталықтары болып табылмайтын*, тұлғалар немесе фирмалар өндірген бұйымдардың жөндеуі;
4. Осы талонның түпнұсқасымен, сатушы берген тауарлы чектің түпнұсқасымен және ақау табылған бұйыммен бірге көрсеткенде ғана жарамды болмақ.
5. Бұл кепілдік тек қана жеке тұрмыстық қажеттілік үшін пайдаланылатын бұйымдарға ғана жарамды, және коммерциялық, өнеркәсіптік немесе кәсіби мақсатта қолданылатын бұйымдарға таралмайды.

POLARIS бұйымдарына кепілдік қызмет көрсету мәселелері бойынша Өзіңіздің жергілікті POLARIS ресми сатушыңызға хабарласыңыз.

* Авторланған қызмет көрсету орталықтарының мекен-жайлары Компания сайтында:

www.polar.ru

