

Вступ

Вітаємо Вас із покупкою та ласкаво просимо до клубу Philips! Щоб у повній мірі скористатися підтримкою, яку пропонує компанія Philips, зареєструйте свій виріб на веб-сайті www.philips.com/welcome.

Загальний опис

- 1 Епіляційні диски
- 2 Епіляційна головка
- 3 Перемикач "увімк./вимк."
- О = увімкнено
- I = увімкнено
- 4 Роз'єм для малої вилки
- 5 Мала вилка
- 6 Адаптер
- 7 Міні-головка тримера
- 8 Ручка
- 9 Перемикач "увімк./вимк."
- 10 Індикатор блокування
- 11 Індикація "заблоковано"
- 12 Індикація "розблоковано"
- 13 Кришка батарейного відсіку
- 14 Середній тример-гребінець
- 15 Одноразова лужна батарея типу AA
- 16 Щітка для чищення
- 17 Не зображено: Футляр та пінцети

Важлива інформація

Перед тим як почати користуватися пристроями, уважно прочитайте цю важливу інформацію та зберігайте її для довідки в майбутньому.

Небезпечно

- Зберігайте епілятор та адаптер сухими. (Мал. 1)
- Користуючись епілятором у ванній кімнаті, не використовуйте подовжувальний кабель.

Попередження

- Вилка-адаптер містить трансформатор. Не від'єднуйте адаптер для заміни іншим, оскільки це може спричинити небезпечну ситуацію.
- Цими пристроями можуть користуватися діти віком від 8 років або більше чи особи із послабленими фізичними відчуттями або розумовими здібностями, чи без належного досвіду та знань, за умови, що користування відбувається під наглядом, їм було проведено інструктаж щодо безпечного користування пристроями та їх було повідомлено про можливі ризики. Не дозволяйте дітям бавитися пристроями. Не дозволяйте дітям виконувати чищення та догляд без нагляду дорослих.
- Використовуйте епілятор лише з адаптером, що додається.

Увага

- Епілятор не можна мити. Ніколи не занурюйте епілятор у воду та не мийте його під краном (Мал. 1).
- Цей символ означає, що тример для зони бікіні можна використовувати у ванні чи в душі (Мал. 2).
- Завжди перевіряйте пристрої перед використанням. Не використовуйте пошкоджений пристрій, адаптер чи будь-яку іншу деталь, оскільки це може призвести до травмування. Завжди замінюйте адаптер чи іншу деталь оригінальними відповідниками.
- Не використовуйте для чищення пристроїв стиснене повітря, жорсткі губки, абразивні засоби чи рідини для чищення, такі як бензин чи ацетон.
- Ці пристрої призначено лише для видалення волосся на ділянках тіла, розташованих нижче шиї.
- Цей тример для зони бікіні призначено лише для підстригання волосся у зоні бікіні.
- З міркувань гігієни пристрої мають використовуватись лише однією особою.
- Для запобігання пошкодженню і травмуванню під час використання тримайте пристрої на безпечній відстані від одягу, ниток, мотузок, щіток тощо (волосся на голові, брів, вій).
- Не використовуйте епілятор на подразненій шкірі, при варикозному розширенні вен, висипках, прищав, родимих плямах (із волоссям) або ранах, попередньо не проконсультувавшись з лікарем.
- Особам із послабленою імунною реакцією та особам, хворим на цукровий діабет, гемофілію та імунodefіцит, необхідно проконсультуватися з лікарем перш ніж користуватися епілятором.
- Під час перших сеансів використання епілятора може виникнути незначне подразнення і почервоніння шкіри. Це явище є абсолютно нормальним і швидко зникає. Якщо частіше використовувати епілятор, шкіра звикне до епіляції, подразнення зменшиться, а волосся, що виростає знову, стане тоншим та м'якшим. Якщо подразнення не зникає протягом трьох днів, слід звернутися до лікаря.
- Рівень шуму: L_s = 76 дБ (A).
- Не піддавайте пристрої дії температури нижче 5°C та вище 35°C.
- Використовуйте епілятор для зони бікіні лише зі звичайними лужними батареями 1,5 В типу AA.

Електромагнітні поля (ЕМП)

Ці пристрої Philips відповідають усім чинним стандартам та правовим нормам, що стосуються впливу електромагнітних полів.

Замовлення приладь

Щоб придбати приладдя чи запасні частини, відвідайте веб-сайт www.shop.philips.com/service або зверніться до дилера Philips. Можна також звернутися до Центру обслуговування клієнтів Philips у Вашій країні (контактну інформацію шукайте в гарантійному талоні).

Утилізація

- Цей символ на виробі означає, що цей виріб відповідає вимогам Директиви ЄС 2012/19/EU (Мал. 3).
- Цей символ означає, що виріб містить батареї, які відповідають вимогам Директиви ЄС 2006/66/ЄС і які не можна утилізувати зі звичайними побутовими відходами (Мал. 4).
- Дізнайтеся про місцеву систему розділеного збору електричних та електронних пристроїв і батарей. Дотримуйтеся місцевих норм і не утилізуйте цей виріб і батареї зі звичайними побутовими відходами. Належна утилізація старих виробів і батарей допоможе запобігти негативному впливу на навколишнє середовище та здоров'я людей.

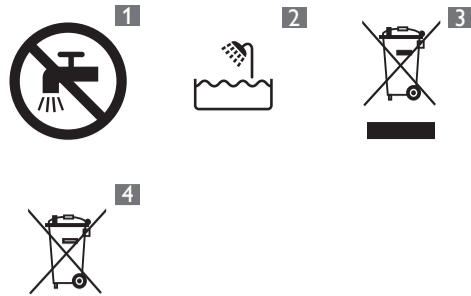
Виймання одноразових батарей

Як вийняти одноразові батареї, читайте у розділі



Гарантія та підтримка

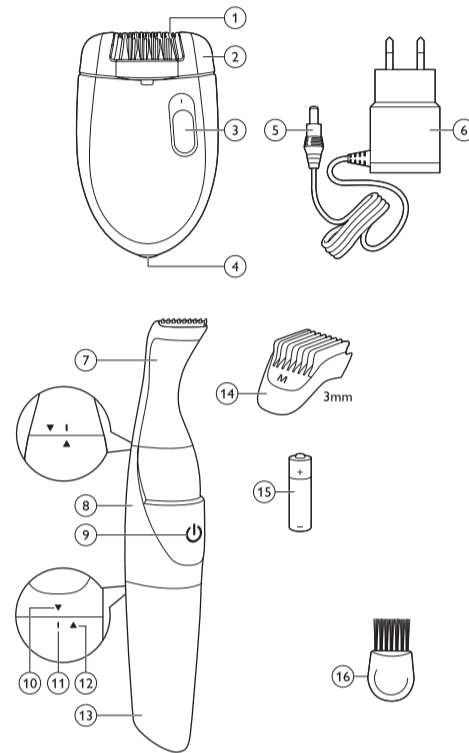
Якщо Вам необхідна інформація чи підтримка, відвідайте веб-сайт www.philips.com/support чи прочитайте окремий гарантійний талон.



Register your product and get support at www.philips.com/welcome

HP6548 = HP6419 + BRT381

PHILIPS



100% recycled paper
100% papier recyclé

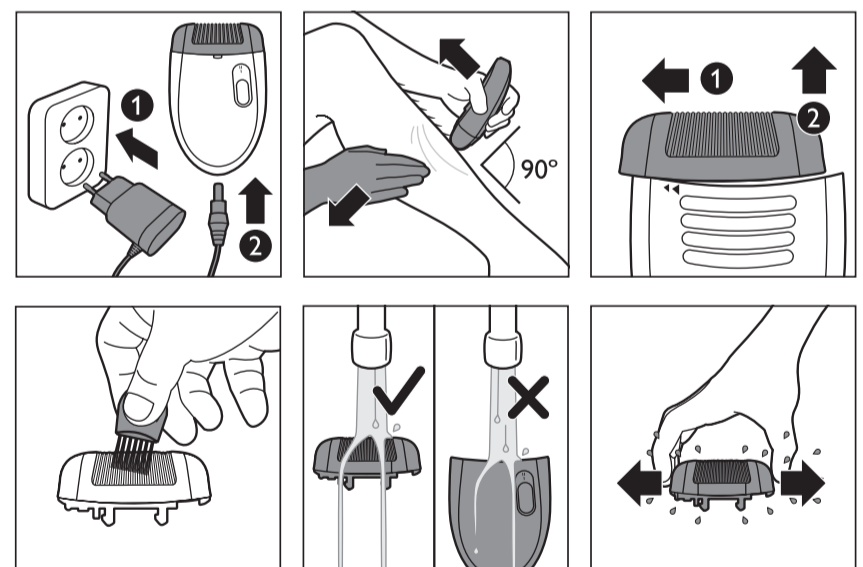
www.philips.com

4222.003.0073.2

Quick Start Guide



HP6419



BRT381

