

COSO®

G E R M A N Y

Руководство по эксплуатации

Микроволновая печь

MG25 MENU



№ артикула 3330

Браукманн ГмбХ (Braukmann GmbH)

Райффайзенштрассе 9

D-59757 Арнсберг

Международная горячая линия сервисной службы:

Тел.: +49 (0) 29 32 / 80 55 4 – 99

Факс: +49 (0) 29 32 / 80 55 4 – 77

E-mail: kundenservice@caso-germany.de

Интернет: www.caso-germany.de

Номер документа: 3330 22-09-2015

Все права защищены, исключая ошибки и пропуски.

© 2015 Braukmann GmbH

1 Руководство по эксплуатации	5
1.1 Общие указания	5
1.2 Информация о данном руководстве.....	5
1.3 Предупредительные указания	5
1.4 Ограничение ответственности.....	6
1.5 Защита авторского права.....	6
2 Безопасность	7
2.1 Использование по назначению	7
2.2 Общие требования техники безопасности	7
2.3 Источники опасности.....	9
2.3.1 Опасность, исходящая от микроволн.....	9
2.3.2 Опасность ожога	9
2.3.3 Опасность пожара	10
2.3.4 Опасность взрыва.....	10
2.3.5 Опасность вследствие электрического тока.....	11
2.4 Ввод в эксплуатацию	11
2.5 Указания по безопасности	11
2.6 Объем поставки и проверка после транспортировки	12
2.7 Распаковка.....	12
2.8 Утилизация упаковки	12
2.9 Установка	13
2.9.1 Требования к месту установки.....	13
2.9.2 Избежание радиопомех.....	13
2.10 Монтаж аксессуаров	13
2.10.1 Стеклопанель вращающаяся тарелка.....	14
2.10.2 Решетка для поджаривания на гриле	14
2.11 Подключение к сети	14
3 Конструкция и функциональное назначение	15
3.1 Описание.....	Ошибка! Закладка не определена.
3.2 Элементы управления и индикация	16
3.3 Звуковые сигналы	Ошибка! Закладка не определена.
3.4 Защитные устройства.....	Ошибка! Закладка не определена.
3.4.1 Предупредительные указания на приборе	17
3.4.2 Фиксатор дверцы	17
3.4.3 Блокировка от использования детьми	17
3.5 Заводская табличка	17
4 Эксплуатация и функционирование	18

4.1 Основы приготовления в микроволновой печи	18
4.2 Режимы эксплуатации	18
4.3 Примечания касательно посуды, используемой в микроволновой печи	19
4.4 Открывание/закрывание дверцы	20
4.5 Включение/выключение звука	20
4.6 Включение после выбора программы	20
4.7 Быстрый пуск	20
4.8 Выключение	21
4.9 Настройка часов	21
4.10 Таймер	22
4.11 Режим «Микроволны»	22
4.12 Режим «Гриль»	23
4.13 Режим «Микроволны и гриль»	24
4.13.1 «Комбинация 1»	24
4.13.2 «Комбинация 2»	24
4.14 Режим «Программа приготовления из меню»	25
4.14.1 Режим «Автоматическое размораживание»	26
5 Очистка и уход	26
5.1 Указания по безопасности	26
5.2 Очистка.....	27
6 Устранение неисправностей	28
6.1 Указания по безопасности	28
6.2 Причины и способы устранения неисправностей	28
7 Утилизация отслужившего прибора	29

1 Руководство по эксплуатации

1.1 Общие указания

Прочтите информацию, содержащуюся в данном Руководстве по эксплуатации, чтобы быстро ознакомиться с прибором и в полном объеме использовать все его функции.

Ваша микроволновая печь прослужит Вам долгие годы при надлежащем использовании и уходе. Желаем приятного пользования.

1.2 Информация о данном руководстве

Данное Руководство по эксплуатации является составной частью микроволновой печи (в дальнейшем именуемой «прибор») и содержит важные указания по вводу в эксплуатацию, технике безопасности, использованию по назначению, а также уходу за прибором.

Руководство по эксплуатации должно всегда находиться вблизи прибора. Его необходимо прочесть всем лицам, осуществляющим:

- ввод в эксплуатацию,
- обслуживание,
- устранение неисправностей и/или
- очистку прибора.

Сохраните данное Руководство по эксплуатации, при передаче прибора другому лицу передайте вместе с ним Руководство по эксплуатации.

1.3 Предупредительные указания

В данном Руководстве по эксплуатации используются следующие предупредительные указания:

⚠ ОПАСНОСТЬ

Предупредительное указание этой степени опасности обозначает угрозу опасной ситуации.

Если опасная ситуация не будет предотвращена, это может привести к смерти или тяжелым травмам.

- ▶ Во избежание опасности смерти или тяжелых травм людей необходимо следовать инструкциям в данном предупредительном указании.

⚠ ПРЕДУПРЕЖДЕНИЕ

Предупредительное указание этой степени опасности обозначает возможность опасной ситуации.

Если опасная ситуация не будет предотвращена, это может привести к тяжелым травмам.

- ▶ Во избежание опасности травм людей необходимо следовать инструкциям в данном предупредительном указании.

▲ОСТОРОЖНО

Предупредительное указание этой степени опасности обозначает возможность опасной ситуации.

Если опасная ситуация не будет предотвращена, это может привести к легким или умеренно тяжелым травмам.

▶ Во избежание опасности травм людей необходимо следовать инструкциям в данном предупредительном указании.

ПРИМЕЧАНИЕ

Примечание обозначает дополнительную информацию, облегчающую обращение с прибором.

1.4 Ограничение ответственности

Вся содержащаяся в данном Руководстве по эксплуатации техническая информация, данные и указания по установке, эксплуатации и уходу за прибором соответствуют актуальному уровню наших знаний на момент печати и учитывают весь наш опыт и знания.

Сведения, рисунки и описания, содержащиеся в данном Руководстве по эксплуатации, не могут являться основанием для заявления каких-либо претензий.

Производитель не несет ответственности за ущерб, возникший вследствие:

- несоблюдения указаний, содержащихся в Руководстве по эксплуатации;
- использования прибора не по назначению;
- неквалифицированного ремонта;
- технических изменений, модификаций прибора;
- использования не разрешенных запчастей.

Мы не рекомендуем осуществлять какие-либо модификации прибора, в случае модификаций гарантия становится недействительной.

Перевод осуществляется самым добросовестным образом. Однако мы не несем ответственности за ошибки в переводе, даже если перевод был выполнен нами или по нашему заказу. Наши обязательства ограничиваются только оригинальным немецким текстом.

1.5 Защита авторского права

Данная документация защищена авторским правом.

Braukmann GmbH сохраняет за собой все права, в том числе право на фотомеханическое воспроизведение, копирование и распространение посредством особых способов (например, обработка данных, носители данных, сети передачи данных), в том числе частичное.

Мы оставляем за собой право на внесение содержательных и технических изменений.

2 Безопасность

В этой главе Вы получите важные указания по безопасности при обращении с прибором. Данный прибор соответствует установленным правилам техники безопасности. Однако ненадлежащая эксплуатация прибора может привести к травмам людей и причинению материального ущерба.

2.1 Использование по назначению

Данный прибор предназначен для использования в домашнем хозяйстве в закрытых помещениях для

- размораживания
- подогревания
- приготовления
- поджаривания на гриле
- запекания
- выпекания
- варки

продуктов питания и напитков. Другое использование или использование, выходящие за рамки вышеуказанного, является использованием не по назначению.

⚠ ПРЕДУПРЕЖДЕНИЕ

Опасность вследствие использования не по назначению!

При использовании не по назначению и/или использовании, отличном от указанного в Руководстве по эксплуатации, от прибора могут исходить определенные опасности.

- ▶ Использовать прибор только по назначению.
- ▶ Соблюдать принципы и методы, описанные в данном Руководстве по эксплуатации.

Претензии и требования любого рода в связи с ущербом, причиненным вследствие использования прибора не по назначению, исключены.

Все риски несет пользователь.

2.2 Общие требования техники безопасности

ПРИМЕЧАНИЕ

В целях обеспечения безопасного обращения с прибором следуйте нижеприведенным общим требованиям техники безопасности:

- ▶ Перед использованием прибора внимательно прочтите эти указания по использованию.
- ▶ Перед использованием проверяйте прибор на предмет видимых внешних повреждений. Если прибор поврежден, не используйте его.
- ▶ Прибор не предназначен для сушки, подогрева или обогрева живых животных.
- ▶ Пищевые термометры не предназначены для использования в микроволновой печи.
- ▶ Ремонт разрешено осуществлять только квалифицированным специалистам, прошедшим обучение у производителя. Неквалифицированный ремонт может привести к серьезным опасностям для пользователя.
- ▶ Ремонт прибора в течение гарантийного срока разрешается осуществлять только сервисной службе, авторизованной производителем. В противном случае при возникновении дефектов после ремонта пользователь не имеет права заявлять гарантийные претензии.
- ▶ Поврежденные компоненты можно заменять только оригинальными запчастями. Выполнение требований техники безопасности гарантировано только при использовании оригинальных запчастей.

ПРИМЕЧАНИЕ

- ▶ Прибор предназначен исключительно для использования в целях, указанных в данном Руководстве по эксплуатации. Использование едких химических веществ и паров запрещено. Прибор был разработан специально для подогревания, варки и подсушивания блюд, а не для промышленных целей и не для использования в лаборатории.
- ▶ Прибор нельзя использовать, если его кабель или штекер повреждены, если прибор работает со сбоями, упал или получил повреждения. Во избежание опасности в случае повреждения кабеля или штекера прибора его замена должна осуществляться производителем или его уполномоченным представителем по техническому обслуживанию.
- ▶ Детям в возрасте старше 8 лет, а также лицам с ограниченными умственными, сенсорными или физическими возможностями прибор разрешается использовать лишь в том случае, если они были проинструктированы относительно безопасной эксплуатации прибора и понимают возможные риски.
- ▶ Не позволяйте детям играть с прибором.
- ▶ Детям запрещается выполнять работы по очистке и техническому обслуживанию прибора без контроля со стороны взрослых.
- ▶ Прибор представляет собой ISM-прибор группы 2 класса В. К приборам данной категории относятся все приборы промышленного, научного и медицинского использования, в которых для обработки материалов намеренно производится или используется высокочастотное излучение, например, электромагнитное излучение, а также приборы с электроэрозионным действием. Приборы класса В предназначены для использования в домашнем хозяйстве и рассчитаны на подключение к системе бытового электроснабжения и низковольтным устройствам в зданиях.
- ▶ Микроволновую печь можно использовать только автономно.
- ▶ **Внимание:** Прибор нельзя устанавливать над варочной поверхностью или над другим источником высоких температур, так как это может привести к повреждениям прибора и аннулированию гарантии.
- ▶ Микроволновую печь нельзя использовать в шкафу.
- ▶ Прибор следует устанавливать задней стороной к стене.
- ▶ Прибор не предназначен для использования с внешним таймером или отдельным прибором дистанционного управления.
- ▶ Прибор предназначен исключительно для домашнего, а не для промышленного пользования.
- ▶ Ни в коем случае не снимайте фиксаторы, расположенные на задней стороне и по бокам прибора, так как они обеспечивают необходимое минимальное расстояние для циркуляции воздуха.
- ▶ Во избежание повреждений прибора перед транспортировкой необходимо надежно зафиксировать вращающуюся тарелку.
- ▶ Микроволновая печь предназначена исключительно для варки, размораживания и тушения продуктов питания.

2.3 Источники опасности

2.3.1 Опасность, исходящая от микроволн

▲ ПРЕДУПРЕЖДЕНИЕ

Воздействие микроволн на человеческое тело может привести к травмам.

Чтобы оградить себя и третьих лиц от воздействия микроволнового излучения, следуйте нижеприведенным правилам техники безопасности:

- ▶ Ни в коем случае не используйте прибор с открытой дверцей. Неисправный или измененный выключатель безопасности может привести к опасностям, исходящим от микроволновой печи.
- ▶ **Осторожно:** В связи со связанными с этим опасностями ремонт и операции по техническому обслуживанию прибора, при которых необходимо снимать покрытие, защищающее от воздействия облучения, разрешается выполнять только квалифицированным специалистом.
- ▶ **Внимание:** При повреждении дверцы или уплотнения дверцы прибор нельзя использовать до тех пор, пока он не будет отремонтирован авторизованным специалистом.

2.3.2 Опасность ожога

▲ ПРЕДУПРЕЖДЕНИЕ

Продукт, нагреваемый с помощью данного прибора, а также используемая кухонная посуда и поверхность прибора могут сильно нагреваться.

Чтобы не обжечься и не обжечь других, следуйте нижеприведенным указаниям по безопасности:

- ▶ **Внимание:** При использовании прибора в комбинированном режиме возникают очень высокие температуры, поэтому дети могут пользоваться им только под контролем со стороны взрослых.
- ▶ При нагревании напитков в микроволновой печи они могут внезапно вскипеть, поэтому необходимо обращаться с содержащими их емкостями осторожно.
- ▶ Не используйте печь для жарки во фритюре. Горячее масло может привести к повреждениям деталей печи и кухонной посуды, а также к ожогам.
- ▶ Содержимое бутылочек или стаканчиков для малышей во избежание ожогов после разогревания необходимо перемешать и проверить его температуру, прежде чем давать ребенку.
- ▶ Кухонные приборы могут нагреваться вследствие передачи тепла от продуктов. Мы рекомендуем использовать в качестве защиты прихватки.
- ▶ При работе прибора его внешние поверхности могут сильно нагреваться.
- ▶ Дверца и наружные поверхности прибора могут сильно нагреваться во время его эксплуатации.
- ▶ Во время работы прибора его доступные поверхности могут нагреваться до высоких температур.

▲ ПРЕДУПРЕЖДЕНИЕ

- ▶ Извлекая продукты из печи, используйте кухонные прихватки или защитные перчатки.
- ▶ Внимание! При открывании крышек или снятии защитных пленок может выходить горячий пар.

2.3.3 Опасность пожара

▲ ПРЕДУПРЕЖДЕНИЕ

При неправильном использовании прибора существует опасность пожара вследствие воспламенения содержимого. Во избежание опасности пожара следуйте нижеприведенным указаниям по безопасности:

- ▶ Ни в коем случае не используйте прибор для хранения или сушки воспламеняющихся материалов.
- ▶ Не подогревайте спирт в неразведенном состоянии.
- ▶ Пустой прибор нельзя использовать.
- ▶ Для снижения опасности пожара во внутреннем пространстве печи:
 - ▶ а) Не оставляйте прибор без присмотра, если Вы разогреваете или готовите продукты в одноразовых емкостях из пластика, бумаги или других воспламеняющихся материалов.
 - ▶ б) Во избежание возникновения избыточного давления снимайте с бумажных и пластиковых емкостей застёжки из проволоки.
 - ▶ в) Если Вы почувствовали дым, чтобы погасить пламя, выключите прибор или отсоедините его от сети и не открывайте дверцу.
 - ▶ г) Не храните ничего внутри печи. Когда прибор не работает, его нельзя использовать для хранения бумажных предметов, кухонной утвари или продуктов.
- ▶ Перед использованием всех кухонных приборов и емкостей необходимо проверять, пригодны ли они для использования в микроволновой печи.
- ▶ Одноразовые емкости из пластика должны иметь свойства, перечисленные в разделе **«Примечания касательно посуды, используемой в микроволновой печи»**.
- ▶ Если Вы почувствовали дым, чтобы погасить пламя, выключите прибор или отсоедините его от сети и не открывайте дверцу.

2.3.4 Опасность взрыва

▲ ПРЕДУПРЕЖДЕНИЕ

При неправильном использовании прибора существует опасность взрыва вследствие возникновения избыточного давления.

Во избежание опасности взрыва следуйте нижеприведенным указаниям по безопасности:

- ▶ **Внимание:** Никогда не разогревайте продукты и напитки в закрытых емкостях, так как эти емкости могут взорваться.
- ▶ Не подогревайте внутри прибора яйца в скорлупе или яйца, сваренные вкрутую, так как они могут взорваться и после завершения тепловой обработки в микроволновой печи.

⚠ ПРЕДУПРЕЖДЕНИЕ

- ▶ В продуктах с толстой кожурой, например, картофеле, целых тыквах, яблоках или каштанах перед приготовлением в приборе необходимо сделать проколы.

2.3.5 Опасность вследствие электрического тока**⚠ ОПАСНОСТЬ****Опасность для жизни вследствие электрического тока!**

Контакт с проводами или деталями прибора, находящимися под напряжением, опасен для жизни!

Во избежание опасности вследствие электрического тока следуйте нижеприведенным указаниям по безопасности:

- ▶ Ни в коем случае не открывайте корпус прибора. При контакте с разъемами и соединительными элементами, находящимися под напряжением, а также при изменении электрической и механической конструкции существует опасность электрического удара. Кроме того, это может привести к сбоям в работе прибора.
- ▶ Прибор нельзя использовать, если его кабель или штекер повреждены, если прибор работает со сбоями, упал или получил повреждения. Во избежание опасности в случае повреждения кабеля или штекера прибора его замена должна осуществляться производителем или его уполномоченным представителем по техническому обслуживанию
- ▶ **Осторожно:** Работы по техническому обслуживанию и ремонту, при выполнении которых снимается защита от микроволнового излучения, должны выполняться специалистом, как и замена освещения и кабеля прибора. Для этого прибор необходимо отправить в сервисный центр.

2.4 Ввод в эксплуатацию

В данной главе Вы получите важные указания по вводу прибора в эксплуатацию. Во избежание опасностей и повреждений следуйте данным указаниям.

2.5 Указания по безопасности**⚠ ПРЕДУПРЕЖДЕНИЕ****Ввод прибора в эксплуатацию может привести к причинению телесных повреждений и материального ущерба!**

Во избежание опасности следуйте нижеприведенным указаниям по безопасности:

- ▶ Не позволяйте детям играть с упаковочными материалами. Опасность удушья!
- ▶ По причине тяжести прибора транспортировка, а также распаковка и установка прибора должны осуществляться двумя лицами.

2.6 Объем поставки и проверка после транспортировки

В стандартной комплектации в объем поставки микроволновой печи и гриля MG25 MENU входят следующие компоненты:

- микроволновая печь и гриль MG25 MENU
- стеклянная вращающаяся тарелка
- руководство по эксплуатации
- роликовое кольцо
- решетка для поджаривания на гриле

ПРИМЕЧАНИЕ

- ▶ Проверьте поставку на предмет комплектности и видимых повреждений.
- ▶ В случае неполной поставки или повреждений вследствие ненадлежащей упаковки или транспортировки необходимо немедленно уведомить экспедитора, страховую компанию и поставщика.

2.7 Распаковка

Чтобы распаковать прибор, выполните следующие операции:

- Извлеките прибор из картонной коробки и снимите упаковочный материал.
- Достаньте из варочной камеры расположенные там аксессуары и снимите с них упаковочный материал.
- Снимите красную защитную склеивающую ленту на дне варочной камеры.
- Снимите голубую защитную пленку с прибора.

ПРИМЕЧАНИЕ

- ▶ Во избежание царапин и загрязнений голубую защитную пленку снимите непосредственно перед установкой прибора в месте использования.
- ▶ Не снимайте защитную пленку на внутренней стороне дверцы (при наличии), так как она служит для более легкой очистки прибора.

2.8 Утилизация упаковки



Упаковка защищает прибор от повреждений во время транспортировки. Упаковочные материалы выбраны таким образом, чтобы они не загрязняли окружающую среду и легко утилизировались, поэтому они пригодны для переработки с целью повторного использования.

Вторичное использование упаковки экономит сырьевые материалы и уменьшает образование отходов. Ненужные упаковочные материалы сдайте в пункт сбора системы вторичной переработки «Зеленая точка».

ПРИМЕЧАНИЕ

- ▶ По возможности сохраняйте оригинальную упаковку в течение гарантийного срока, чтобы в случае заявления гарантийной претензии вновь упаковать прибор соответствующим образом.

2.9 Установка

2.9.1 Требования к месту установки

Для безопасной и безотказной работы прибора место его установки должно отвечать следующим требованиям:

- Прибор должен быть установлен на твердом, плоском, горизонтальном, теплостойком основании с достаточной несущей способностью для самой печи и максимально тяжелого блюда, приготавливаемого в ней.
- Выбирайте место для установки таким образом, чтобы дети не могли достать до горячих поверхностей прибора.
- Прибор не предназначен для встраивания в стену или во встроенный шкаф.
- Не устанавливайте прибор в горячем, мокром либо очень влажном месте или вблизи легковоспламеняющегося материала.
- Для бесперебойной работы прибора необходимо обеспечить достаточный приток воздуха. Оставьте 20 см свободного пространства над печью, 10 см позади нее, а также по 5 см с обеих сторон.
- Не закрывайте и не блокируйте отверстия на приборе.
- Не снимайте регулируемые ножки прибора.
- Необходимо обеспечить свободный доступ к розетке, чтобы в случае необходимости легко было отсоединить прибор от сети.
- Установку и монтаж прибора на подвижных местах установки (например, кораблях) разрешается выполнять только специализированным предприятиям/ специалистам, если они смогут обеспечить необходимые условия для безопасного использования прибора.

2.9.2 Избежание радиопомех

Прибор может привести к возникновению помех радиоприемников, телевизоров и тому подобных приборов.

Нижеперечисленные меры помогут устранить или минимизировать помехи:

- Выполните очистку двери и уплотнительных поверхностей прибора.
- Устанавливайте радиоприемники, телевизоры и т.д. как можно дальше от прибора.
- Подключите прибор к другой розетке, чтобы для прибора и для приемника, на котором возникают помехи, использовались разные электрические контуры.
- Для обеспечения хорошего приема используйте правильно установленную антенну для приемника.

2.10 Монтаж аксессуаров

ПРИМЕЧАНИЕ

- ▶ Возможна эксплуатация прибора со стеклянной вращающейся тарелкой или со стеклянной вращающейся тарелкой и решеткой для поджаривания на гриле.

2.10.1 Стеклоянная вращающаяся тарелка

Монтируйте стеклянную вращающуюся тарелку следующим образом:

- Установите роликое кольцо.
- Установите стеклянную вращающуюся тарелку таким образом, чтобы пазы на нижней стороне стекляннй вращающейся тарелки сцепились с рабочим валиком.

ПРИМЕЧАНИЕ

- ▶ В режиме «Гриль» можно дополнительно использовать решетку для поджаривания на гриле, чтобы равномерно поджарить продукт.

2.10.2 Решетка для поджаривания на гриле

- Установите решетку для поджаривания на гриле на стеклянную вращающуюся тарелку.

2.11 Подключение к сети

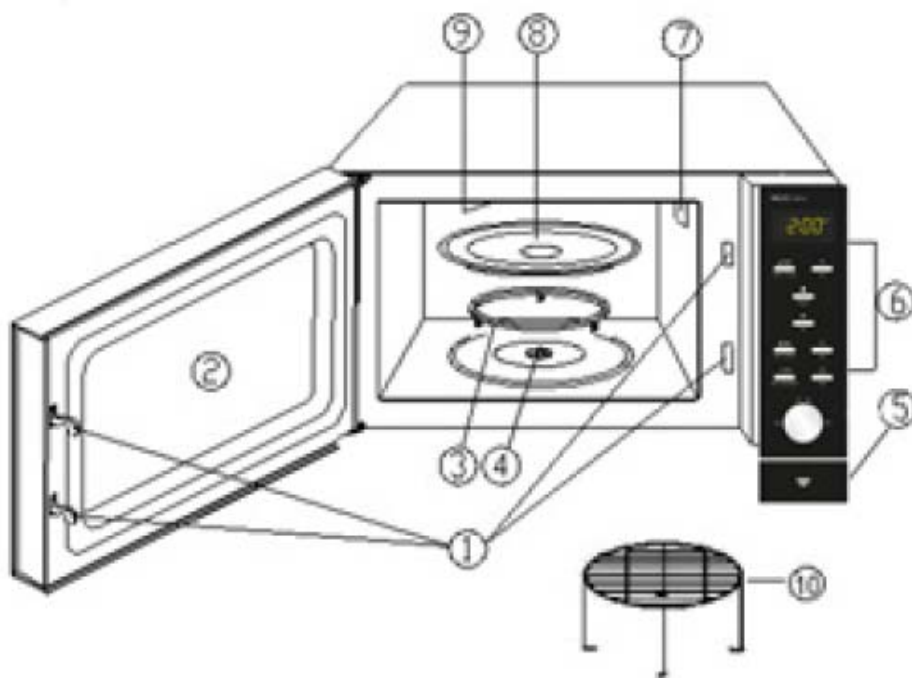
Для обеспечения безопасной работы прибора без сбоев при подключении к сети необходимо соблюдать нижеперечисленные указания:

- Прежде чем подключить прибор к сети, сравните технические параметры подключения (напряжение и частоту) на заводской табличке прибора с техническими параметрами Вашей сети. Во избежание повреждений прибора эти параметры должны совпадать. В случае сомнений проконсультируйтесь с Вашим специалистом по электрике.
- Розетка должна иметь предохранитель не менее 16А.
- Подключение прибора к электросети должно выполняться с помощью максимум 3-метрового, размотанного удлинительного кабеля с поперечным сечением 1,5 мм². Использование многоконтактных штепсельных разъемов или сетевых разветвителей запрещено по причине связанной с этим опасности пожара.
- Удостоверьтесь, что соединительный провод не поврежден и не переброшен через горячие и/или остроконечные поверхности.
- Электрическая безопасность прибора может быть обеспечена только в том случае, если он подключен к цепи защиты, установленной в соответствии с действующими предписаниями. Питание от розетки без заземления запрещено. В случае сомнений пригласите квалифицированного электрика, который проверит Вашу внутреннюю проводку.
Производитель не несет ответственности за ущерб, причиненный по причине отсутствия или разрыва заземляющего провода.

3 Конструкция и функциональное назначение

В этой главе Вы получите важные указания по конструкции и функциональному назначению прибора.

3.1 Описание



- 1) Предохранительный фиксатор
- 2) Окошко печи
- 3) Роликовое кольцо
- 4) Рабочий валик
- 5) Устройство открывания дверцы
- 6) Панель управления
- 7) Вентиляционное отверстие печи (не снимать пленку)
- 8) Стеклоянная вращающаяся тарелка
- 9) Элемент гриль
- 10) Решетка для поджаривания на гриле

ПРИМЕЧАНИЕ

- ▶ Вентилятор может двигаться по инерции, чтобы охладить прибор.

3.2 Элементы управления и индикация



3.3 Звуковые сигналы

Для акустической обратной связи прибор издает следующие звуковые сигналы:

- **Один звуковой сигнал:** Прибор принял настройку.
- **Два звуковых сигнала:** Прибор не принял настройку. Проверьте настройку и попробуйте еще раз.
- **Четыре звуковых сигнала:** Конец времени приготовления.

3.4 Защитные устройства



3.4.1 Предупредительные указания на приборе

▲ОСТОРОЖНО

Опасность вследствие горячей поверхности!

На задней верхней поверхности находится предупредительное указание об опасности вследствие горячих поверхностей. Поверхности прибора могут очень сильно нагреваться.

- ▶ Не прикасайтесь к горячим поверхностям прибора. Опасность ожога!
- ▶ Не ставьте и не кладите на прибор никакие предметы.

3.4.2 Фиксатор дверцы

В фиксатор дверцы прибора встроен предохранительный выключатель, препятствующий работе прибора при открытой дверце.

▲ОСТОРОЖНО

Опасность, исходящая от микроволн!

При неисправности данного предохранительного устройства или отказе от его использования Вы подвергаете себя и третьих лиц непосредственному воздействию микроволнового излучения.

- ▶ Не используйте прибор, если его предохранительный выключатель поврежден.
- ▶ Не выводите предохранительное устройство из действия.

3.4.3 Блокировка от использования детьми

Блокировка от использования детьми позволяет предотвратить использование прибора детьми без контроля со стороны взрослых.



◆ Активация блокировки от использования детьми:

Нажимайте кнопку **Stop (Стоп)** в течение трех секунд, пока не услышите долгий звуковой сигнал и не загорится индикатор функции. В заблокированном состоянии все кнопки деактивированы.



◆ Деактивация блокировки от использования детьми:

Нажимайте кнопку **Stop (Стоп)** в течение трех секунд, пока не услышите долгий звуковой сигнал и не погаснет индикатор функции. В разблокированном состоянии все кнопки вновь активированы.

3.5 Заводская табличка

Заводская табличка с параметрами подключения и мощности находится на задней стороне прибора.

4 Эксплуатация и функционирование

В этой главе Вы получите важные указания по эксплуатации прибора. Во избежание опасностей и повреждений следуйте указаниям.

⚠ ПРЕДУПРЕЖДЕНИЕ

- ▶ Не оставляйте прибор без присмотра во время работы, чтобы можно было быстро отреагировать в случае опасности.

4.1 Основы приготовления в микроволновой печи

- Мощность и время, необходимые для приготовления/ разогревания блюда в микроволновой печи, зависят от исходной температуры, количества, вида и характеристик блюда. Используйте минимальное время приготовления, продлевайте процесс приготовления по необходимости.
- Тщательно распределяйте приготавливаемый продукт. Наиболее толстые части располагайте у внешнего края емкости.
- Закройте приготавливаемый продукт на время приготовления. Крышка позволяет предотвратить разбрызгивание и способствует равномерному приготовлению/ разогреванию.
- Во время разогревания для поддержания равномерного распределения температуры продукт необходимо многократно переворачивать, перераспределять или перемешивать.
- Микробы, которые могут содержаться в блюдах, погибают только при достаточно высоких температурах (> 70 °C) и при достаточно продолжительном времени приготовления (> 10 мин).
- Продукты с твердой кожурой или оболочкой, например, томаты, сосиски, картофель в мундире, баклажаны, необходимо надколоть в нескольких местах или надрезать, чтобы через сделанные проколы/ надрезы мог выходить пар и продукты не взрывались.
- Яйца без скорлупы можно готовить в микроволновой печи только в том случае, если в яичном желтке предварительно были сделаны проколы. В противном случае яичный желток может разбрызгаться с высоким давлением после приготовления.
- Блюда типа мясных фрикаделек по прошествии половины времени приготовления необходимо переключать сверху вниз и от центра к внешнему краю.

4.2 Режимы эксплуатации

Прибор можно использовать в разных режимах эксплуатации. Нижеприведенное перечисление наглядно представляет возможные режимы эксплуатации прибора:

◆ Режим «Микроволны»

Этот режим подходит для обычного разогревания продуктов.

◆ Режим «Гриль»

Этот режим подходит для поджаривания и запекания продуктов.

◆ Режим «Микроволны и гриль»

Этот режим подходит для одновременного приготовления в режимах «Микроволны» и «Гриль».

Комбинация 1

В этом режиме прибор работает 30 % времени приготовления в режиме «Микроволны» и 70 % времени приготовления в режиме «Гриль».

Комбинация 2

В этом режиме прибор работает 55 % времени приготовления в режиме «Микроволны» и 45 % времени приготовления в режиме «Гриль».

◆ Режим «Программа приготовления из меню»

В этом режиме можно выбрать одну из 10 программ приготовления из меню.

◆ Автоматическое размораживание

Этот режим подходит для размораживания замороженных продуктов.

4.3 Примечания касательно посуды, используемой в микроволновой печи

Идеальный материал для посуды, используемой в микроволновой печи, является проницаемым и позволяет энергии проходить сквозь емкость и разогревать продукт, находящийся в ней.

При выборе посуды обратите внимание на следующие моменты:

- ▶ Микроволны не могут проходить сквозь металл, поэтому металлическую посуду и посуду с металлическим покрытием не следует использовать в микроволновой печи.
- ▶ При приготовлении в микроволновой печи не используйте продукты из вторичной бумаги, так как они могут содержать фрагменты металлов, которые могут привести к образованию искр и/или огня.
- ▶ Используйте только круглую или овальную посуду, не пользуйтесь квадратной или прямоугольной посудой, так как приготавливаемые продукты склонны перегреваться в углах.
- ▶ Для защиты чувствительных областей от перегревания можно использовать узкие полоски алюминиевой фольги. Не используйте слишком большое количество фольги и удостоверьтесь, что расстояние между фольгой и стенками варочной камеры не менее 2,5 см.
- ▶ Не используйте алюминиевую фольгу при использовании режима «Микроволны» или при использовании комбинированного режима, одной из частей которого является режим «Микроволны» (смотри Таблицу).

Нижеприведенная таблица содержит исходные данные в части выбора правильной посуды для микроволновой печи:

Кухонная посуда	Микроволны	Гриль	Микроволны + гриль
Жаропрочная стеклянная посуда	√	√	√
Не жаропрочная стеклянная посуда	х	х	х
Жаропрочная керамическая посуда	√	√	√
Пластиковые емкости, устойчивые к действию микроволнового излучения	√	х	х
Бумажные полотенца	√	х	х

Металлический противень	x	√	x
Металлический каркас	x	√	x
Алюминиевая фольга и алюминиевые емкости	x	√	x

4.4 Открывание / закрывание дверцы



◆ Открывание дверцы

Чтобы открыть дверцу микроволновой печи, нажмите кнопку «Открыть дверцу». Если прибор включен, программа приготовления прервется.

ПРИМЕЧАНИЕ

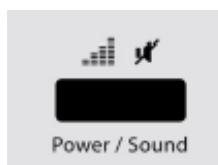
- ▶ Чтобы тепло, накопившееся внутри варочной камеры, могло выйти, оставьте дверцу на несколько секунд открытой, прежде чем вставить руку в камеру.

◆ Закрывание дверцы



Закройте дверцу до щелчка фиксатора дверцы. Если при открывании дверцы была прервана программа приготовления, то она продолжится после нажатия кнопки **Start/Quickstart (Пуск/Быстрый пуск)**.

4.5 Включение/ выключение звука



Чтобы включить или выключить звук (звуковой сигнал), в течение трех секунд нажимайте кнопку **Power/Sound (Мощность/Звук)**. Сообщения о завершении программ и предупредительные сигналы будут раздаваться и при выключенном звуке.

4.6 Включение после выбора программы



Чтобы запустить выбранную программу, после выбора программы нажмите кнопку **Start/Quickstart (Пуск/Быстрый пуск)**.

4.7 Быстрый пуск



Используйте эту функцию, чтобы запрограммировать печь на удобное приготовление при 100 % мощности микроволновой печи.

Чтобы настроить время приготовления, нажимайте кнопку **Start/Quickstart (Пуск/Быстрый пуск)** в быстрой последовательности.

Через две секунды печь автоматически начнет работу.

По окончании времени приготовления микроволновая печь издаст четыре звуковых сигнала, на дисплее появится надпись **END (КОНЕЦ)**.

4.8 Выключение



Чтобы прервать выполняемую программу приготовления, действуйте следующим образом:

Нажмите кнопку **Stop (Стоп)** один раз. Выполняемая программа будет остановлена.

Откройте дверцу прибора. Выполняемая программа будет остановлена.



ПРИМЕЧАНИЕ

- ▶ Чтобы продолжить выполнение прерванной программы приготовления, после закрытия дверцы нажмите кнопку **Start/ Quickstart (Пуск/Быстрый пуск)**.



Чтобы закончить прерванную программу, нажмите кнопку **Stop (Стоп)** еще раз.



ПРИМЕЧАНИЕ

- ▶ Чтобы начать другую программу приготовления, необходимо стереть индикацию и выполнить сброс, нажав кнопку **Stop (Стоп)**.

4.9 Настройка часов

Чтобы настроить часы прибора, действуйте следующим образом:



◆ Активация режима настройки

Нажмите кнопку **Time (Время)**.

Чтобы перевести печь из 24-часовой системы в 12-часовую систему, нажмите кнопку еще раз.



◆ Настройка часов

Поворачивайте регулятор **Время/ Меню**, пока не будет показано правильное значение часов.



Чтобы сохранить настроенное значение, нажмите кнопку **Time (Время)**.



◆ Настройка минут

Поворачивайте регулятор **Время/ Меню**, пока не будет показано правильное значение минут.



Чтобы сохранить настроенное значение, нажмите кнопку **Time (Время)**.

4.10 Таймер

Вы можете запрограммировать микроволновую печь таким образом, чтобы она начала работу в заданное время. Для этого выполните следующие операции:



◆ Настройка программы приготовления

Настройте программу приготовления и нажмите кнопку **Start (Пуск)**.



◆ Настройка часов

Поворачивайте регулятор **Время/ Меню**, пока не будет показано правильное значение часов.

Пример: Сейчас время прибора установлено на 10:55. Прибор должен начать работу в 11:15.

Поворачивайте регулятор **Время/ Меню**, пока не будет показано правильное значение часов (11). Чтобы сохранить настроенное значение, нажмите кнопку **Start (Пуск)**.

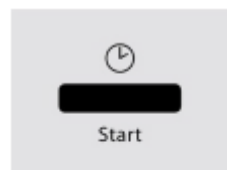


◆ Настройка минут

Поворачивайте регулятор **Время/ Меню**, пока не будет показано правильное значение минут.

Пример. Поворачивайте регулятор **Время/ Меню**, пока не будет показано правильное значение минут (15).

Чтобы сохранить настроенное значение, нажмите кнопку **Start (Пуск)**.



◆ Пуск таймера

Чтобы запустить выбранную программу, после выбора программы нажмите кнопку **Start/Quickstart (Пуск/Быстрый пуск)**.

4.11 Режим «Микроволны»

При приготовлении в режиме «Микроволны» можно регулировать мощность и время приготовления. Максимальное время приготовления составляет 60 минут.



◆ Настройка мощности

Выберите желаемую мощность, нажимая кнопку **Power/Sound (Мощность/Звук)** соответствующее количество раз (см. таблицу ниже).



◆ Настройка времени приготовления

Настройте время приготовления, поворачивая регулятор **Время/ Меню**.

◆ Пуск программы приготовления

Чтобы запустить выбранную программу, после выбора программы нажмите кнопку **Start/Quickstart (Пуск/Быстрый пуск)**.



◆ Конец программы приготовления

По окончании времени приготовления микроволновая печь издаст три звуковых сигнала, на дисплее появится надпись **END (КОНЕЦ)**.

Индикация	Мощность		Применение
P9 00	100 % 900 Ватт	Высокая	Быстрое приготовление и разогревание
P8 10	90 % 810 Ватт		
P7 20	80 % 720 Ватт		Щадящее приготовление и разогревание
P6 30	70 % 630 Ватт		
P5 40	60 % 540 Ватт	Средняя - высокая	Подогревание небольших количеств и чувствительных блюд
P5 40	50 % 450 Ватт		
P3 60	40 % 360 Ватт	Средняя	Варка на медленном огне
P2 70	30 % 270 Ватт		
P1 80	20 % 180 Ватт	Средняя - низкая/ Размораживание	Щадящее размораживание чувствительных блюд
P0 90	10 % 90 Ватт		
P0 00	Низкая		Поддержание температуры

4.12 Режим «Гриль»

Режим «Гриль» лучше всего подходит для приготовления тонких ломтей мяса, бифштексов, котлет, кебабов, колбас, сосисок и кусков курицы. Максимальное время приготовления составляет 60 минут.

ПРИМЕЧАНИЕ

В этом режиме система выбирает максимальную мощность для поджаривания на гриле.



◆ Выбор программы приготовления

Выберите программу приготовления «Гриль», один раз нажав кнопку **Grill (Гриль)**.



◆ Настройка времени приготовления

Настройте время приготовления, поворачивая регулятор **Время/Меню**.



◆ Пуск программы приготовления

Чтобы запустить выбранную программу, после выбора программы нажмите кнопку **Start/Quickstart (Пуск/Быстрый пуск)**.

◆ Конец программы приготовления

По окончании времени приготовления микроволновая печь издаст три звуковых сигнала, на дисплее появится надпись **END (КОНЕЦ)**.

4.13 Режим «Микроволны и гриль»

Эта функция позволяет Вам сочетать приготовление в режимах «Микроволны» и «Гриль» при двух разных настройках. Максимальное время приготовления составляет 60 минут.

ПРИМЕЧАНИЕ

В этом режиме система выбирает максимальную мощность для поджаривания на гриле.

4.13.1 «Комбинация 1»



В этом режиме прибор работает 30 % времени приготовления в режиме «Микроволны» и 70 % времени приготовления в режиме «Гриль».

◆ Выбор программы приготовления

Выберите программу приготовления «**Комбинация 1**», один раз нажав кнопку **Micro. & Grill (Микроволны и гриль)**.



◆ Настройка времени приготовления

Настройте время приготовления, поворачивая регулятор **Время/Меню**.



◆ Пуск программы приготовления

Чтобы запустить выбранную программу, после выбора программы нажмите кнопку **Start/Quickstart (Пуск/Быстрый пуск)**.

◆ Конец программы приготовления

По окончании времени приготовления микроволновая печь издаст три звуковых сигнала, на дисплее появится надпись **END (КОНЕЦ)**.

4.13.2 «Комбинация 2»

В этом режиме прибор работает 55 % времени приготовления в режиме «Микроволны» и 45 % времени приготовления в режиме «Гриль».



◆ Выбор программы приготовления

Выберите программу приготовления «**Комбинация 2**», два раза нажав кнопку **Micro. & Grill (Микроволны и гриль)**.

Остальные операции идентичны операция в режиме «**Комбинация 1**».

4.14 Режим «Программа приготовления из меню»



В этом режиме можно выбрать одну из 10 программ приготовления из меню. Более подробную информацию смотрите в таблице на следующей странице.

♦ Выбор меню

Чтобы выбрать желаемую программу, поворачивайте регулятор **Время/ Меню** против часовой стрелки.



♦ Настройка количества / веса

Выберите желаемое количество порций или вес, нажимая кнопку **Weight (Вес)** соответствующее количество раз (см. таблицу).



♦ Пуск программы приготовления

Чтобы запустить выбранную программу, после выбора программы нажмите кнопку **Start/Quickstart (Пуск/Быстрый пуск)**.

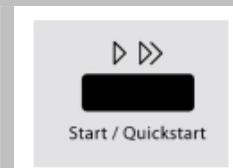
♦ Конец программы приготовления

По окончании времени приготовления микроволновая печь издает три звуковых сигнала, на дисплее появится надпись **END (КОНЕЦ)**.

Автоматическое меню		Количество Нажатия кнопок Вес						
Прог.	Меню	1	2	3	4	5	6	7
1	Чай/ горячие напитки (200 мл/чашка)	1	2	3				
2	Рис (г)	150 г	300 г	450 г	600 г			
3	Макароны (г)	100 г	200 г	300 г				
4	Картофель (каждые 230 г)	1	2	3				
5	Разогревание	200 г	300 г	400 г	500 г	600 г	700 г	800 г
6	Рыба (г)	200 г	300 г	400 г	500 г	600 г		
7	Птица (г)	800 г	900 г	1200 г	1400 г			
8	Мясо (г)	200 г	300 г	400 г	500 г	600 г		
9	Шашлык (г)	100 г	200 г	300 г	400 г	500 г		
10	Автоматическое размораживание	Смотри «Автоматическое размораживание»						

ПРИМЕЧАНИЕ

- ▶ При приготовлении в режиме «Гриль» или «Комбинация» по прошествии половины времени приготовления необходимо перевернуть продукт, чтобы обеспечить равномерное приготовление.
- ▶ В некоторых программах прибор автоматически останавливается по прошествии половины времени приготовления, чтобы можно было перевернуть продукт для его равномерного приготовления. Чтобы продолжить выполнение программы, нажмите **Start/ Quickstart (Пуск/ Быстрый пуск)**.

**4.14.1 Режим «Автоматическое размораживание»**

С помощью программы «**Автоматическое размораживание**» можно в щадящем режиме размораживать замороженные продукты. Чтобы задать время размораживания, выполните следующие операции:

**◆ Выбор меню**

Чтобы выбрать программу «**Автоматическое размораживание**», поверните регулятор **Время/ Меню** против часовой стрелки.

◆ Настройка количества / веса

Выберите желаемое количество порций или вес, нажимая кнопку **Weight (Вес)** соответствующее количество раз (100 г - 1800 г).

◆ Пуск программы «Автоматическое размораживание»

Чтобы запустить программу «Автоматическое размораживание», после настройки времени размораживания нажмите кнопку **Start/Quickstart (Пуск/Быстрый пуск)**.

ПРИМЕЧАНИЕ

- ▶ Вы можете периодически останавливать работу печи, чтобы достать или разделить размораживаемый продукт, если он не разморозился по прошествии заданного времени размораживания.
- ▶ Программируйте печь, увеличивая вес на 100 г, пока замороженный продукт полностью не разморозится.
- ▶ При использовании пластиковых емкостей из низкотемпературного холодильника процесс размораживания должен продолжаться лишь до тех пор, пока продукт можно будет извлечь из емкостей и переложить в емкость, устойчивую к воздействию микроволнового излучения.

5 Очистка и уход

В этой главе Вы получите важные указания по очистке прибора и уходу за ним. Следуйте этим указаниям во избежание повреждений по причине неправильной очистки прибора и для обеспечения безотказной эксплуатации.

5.1 Указания по безопасности**▲ОСТОРОЖНО**

Прежде чем приступить к очистке прибора, примите к сведению нижеприведенные указания по безопасности:

- ▶ Микроволновую печь необходимо регулярно очищать и убирать остатки продуктов.

▲ОСТОРОЖНО

Если Вы не будете содержать микроволновую печь в чистоте, это отрицательно скажется на сроке ее эксплуатации и может привести к опасному состоянию прибора, а также к поражению грибками и бактериями.

- ▶ Перед очисткой выключите микроволновую печь и отсоедините ее от сети.
- ▶ Варочная камера после использования может быть горячей. Опасность ожога! Подождите, пока прибор остынет.
- ▶ Выполняйте очистку варочной камеры после использования, как только она остынет. Слишком долгое ожидание приводит к ненужному усложнению процесса очистки, а в крайних случаях делает очистку невозможной. Слишком сильные загрязнения в определенных обстоятельствах могут привести к повреждению прибора.
- ▶ При попадании влаги внутрь прибора возможно повреждение электронных деталей. Следите за тем, чтобы через отверстие для вентилирования внутрь прибора не попала жидкость.
- ▶ Не используйте агрессивные или абразивные чистящие средства и растворители.
- ▶ Не пытайтесь оттирать стойкие загрязнения твердыми предметами.

5.2 Очистка**◆ Варочная камера и внутренняя сторона дверцы**

- Содержите варочную камеру микроволновой печи в чистоте. Вытирайте прилипший к стенкам разбрызгиваемый или пролившийся продукт влажной салфеткой. При сильном загрязнении микроволновой печи можно использовать мягкое чистящее средство. Чтобы удалить брызги продукта с дверцы, окошка и уплотнения дверцы, используйте влажную салфетку. Скопление остатков продукта на уплотнении дверцы может привести к тому, что дверца перестанет плотно закрываться, вследствие чего микроволны могут исходить от печи.
- Пар, оседающий на дверце печи, вытирайте сухой салфеткой. Образование пара возможно при установке прибора в месте с повышенной влажностью, это нормально. После очистки внутреннего пространства печи оставьте дверцу печи открытой, пока прибор не высохнет.
- Чтобы удалить запахи из микроволновой печи, смешайте сок и цедру одного лимона с чашкой воды, вылейте смесь в глубокую емкость, устойчивую к воздействию микроволнового излучения, и на пять минут включите режим «Микроволны». Затем тщательно протрите микроволновую печь мягкой салфеткой насухо.
- После очистки внутреннего пространства печи оставьте дверцу печи открытой, пока прибор не высохнет.

◆ Передняя часть прибора и панель управления

- Очистку передней части прибора и панели управления выполняйте мягкой увлажненной салфеткой. Следите за тем, чтобы панель управления не намокла. Для очистки используйте мягкую влажную салфетку.

ПРИМЕЧАНИЕ

- ▶ Во избежание случайного включения прибора оставляйте дверцу прибора открытой.

◆ Внешний корпус

- Наружные поверхности прибора очищайте влажной салфеткой.

◆ Вращающаяся тарелка, роликовое кольцо и решетка для поджаривания на гриле

- Стекланную вращающуюся тарелку и решетку для поджаривания на гриле необходимо время от времени извлекать и очищать. Мойте вращающуюся тарелку и решетку для поджаривания на гриле в теплом мыльном растворе или в посудомоечной машине.
- Во избежание чрезмерного шума или нарушения вращательного движения, необходимо регулярно очищать роликовое кольцо. Роликовое кольцо можно мыть в мыльном растворе. Удостоверьтесь, что роликовое кольцо после очистки правильно установлено.
- Дно печи очищайте мягким чистящим средством. При сильном загрязнении дна печи можно использовать мягкое чистящее средство.

6 Устранение неисправностей

В этой главе Вы получите важные указания по локализации и устранению неисправностей. Следуйте данным указаниям во избежание опасностей и повреждений.

6.1 Указания по безопасности

▲ ОСТОРОЖНО

- ▶ Ремонт электроприборов разрешено осуществлять только квалифицированным специалистом, прошедшим обучение у производителя.
- ▶ Неквалифицированный ремонт может привести к серьезным опасностям для пользователя.

6.2 Причины и способы устранения неисправностей

Нижеприведенная таблица поможет при локализации и устранении мелких неисправностей.

Ошибка	Возможная причина	Способ устранения
Выбранная программа не запускается.	Дверца прибора не закрыта.	Закрыть дверцу прибора
	Прибор не включен в сеть.	Включить прибор в сеть.
	Предохранитель не включен.	Включить предохранитель.
Вращающаяся тарелка вращается рывками.	Загрязнения между вращающейся тарелкой и дном варочной камеры	Удалить загрязнения
	Загрязнения на роликовом кольце	
	Слишком большая емкость	Использовать другую емкость

По истечении заданного времени блюдо не разморозилось, разогрелось или приготовилось в достаточной степени.	Неправильно выбрано время или мощность.	Задать другое время и мощность. Повторить процедуру.
Прибор работает, а освещение варочной камеры не работает.	Неисправность освещения варочной камеры.	Обратиться в сервисную службу для ремонта освещения варочной камеры.
Во время работы микроволновой печи слышны странные звуки.	Блюдо накрыто алюминиевой фольгой.	Снять алюминиевую фольгу.
	Используемая посуда содержит металл, и в варочной камере возникают искры.	Соблюдать указания в отношении используемой посуды.
Время на панели индикации не соответствует действительности.	Сбой питания	Настроить время заново

▲ОСТОРОЖНО

- ▶ Если после вышеуказанных мероприятий проблема не будет устранена, обратитесь в сервисную службу.

7 Утилизация отслужившего прибора

Отслужившие электрические и электронные приборы содержат ценные материалы. Однако они также содержат вредные материалы, которые были необходимы для их функционирования и безопасности.

В остаточных отходах или при неправильном обращении они могут быть опасны для здоровья людей и окружающей среды. Поэтому ни в коем случае не выбрасывайте отслуживший прибор в остаточные отходы.

**ПРИМЕЧАНИЕ**

- ▶ Для утилизации отслуживших электрических и электронных приборов воспользуйтесь услугами пункта сбора, организованного в месте Вашего жительства. При необходимости соответствующую информацию можно получить в городском муниципалитете, службе вывоза мусора или у продавца.
- ▶ Позаботьтесь о безопасном хранении Вашего отслужившего прибора в недоступном для детей месте до его вывоза.