

COSO®

G E R M A N Y

руководство по эксплуатации

Соковыжималка PJ 1000



Номер артикула 3505



Браукманн ГмбХ (Braukmann GmbH)

Райффайзенштрассе 9

59757 Арнсберг

Германия

Тел.: +49 (0) 29 32 / 80 55 4 – 99

Факс: +49 (0) 29 32 / 80 55 4 – 77

Эл. почта: kundenservice@caso-germany.de

Интернет: www.caso-germany.de

Номер документа: 3505 05-09-2014

Все права защищены, исключая ошибки и пропуски.

© 2014 Braukmann GmbH

1 Руководство по эксплуатации

1.1 Общие положения

Ознакомьтесь с содержащейся здесь информацией, чтобы как можно быстрее узнать о Вашем устройстве и начать использовать его возможности в полном объеме.

Ваша соковыжималка PJ 1000 прослужит Вам в течение многих лет, если Вы будете пользоваться ею надлежащим образом и поддерживать в рабочем состоянии. Мы надеемся, что качество ее работы доставит Вам удовольствие.

1.2 Информация о данном руководстве

Данное руководство является составной частью соковыжималки PJ 1000 (далее «Устройство») и содержит в себе важные указания по вводу в эксплуатацию, безопасности, использованию по назначению и уходу за устройством.

Руководство по эксплуатации должно всегда находиться возле устройства. С ним должен ознакомиться и применять каждый человек, который отвечает за:

- ввод в эксплуатацию,
- обслуживание,
- устранение неисправностей и/или
- очистку

устройства.

Храните данное руководство по эксплуатации и передавайте его вместе с устройством последующим владельцам.

1.3 Предупредительные знаки

В настоящем руководстве используются следующие предупредительные знаки:

ОПАСНОСТЬ!

Предупредительный знак этой степени опасности указывает на угрожающую опасную ситуацию.

Если опасной ситуации не избежать, она может привести к смерти или серьезным травмам.

- ▶ Следуйте указаниям данного предупреждения, чтобы избежать опасности смерти или серьезной травмы людей.

ПРЕДУПРЕЖДЕНИЕ!

Предупредительный знак этой степени опасности указывает на возможную опасную ситуацию.

Если опасной ситуации не избежать, она может привести к серьезным травмам.

- ▶ Следуйте указаниям данного предупреждения, чтобы избежать опасности травмы людей.

ОСТОРОЖНО!

Предупредительный знак этой степени опасности указывает на возможную опасную ситуацию.

Если опасной ситуации не избежать, она может привести к легким или умеренным травмам.

- ▶ Следуйте указаниям данного предупреждения, чтобы избежать опасности травмы людей.

ПРИМЕЧАНИЕ

Примечание указывает на дополнительную информацию, которая облегчает использование машины.

1.4 Ограничение ответственности

Вся техническая информация, указания по установке, эксплуатации и техническому обслуживанию верны на момент печати и основана на нашем опыте и знаниях. Требования не могут основываться на данных, чертежах и описаниях в данном руководстве.

Производитель не несет ответственности за ущерб, возникший в результате:

- несоблюдения руководства
- использования не по назначению
- неквалифицированного ремонта
- использования неразрешенных запасных частей
- технических изменений, модификации устройства

Не рекомендуется вносить изменения в устройство, модификации гарантией не покрываются. Переводы выполняются с должной компетенцией. Мы не несем ответственности за ошибки в переводе, даже если перевод был сделан нами или по нашему поручению. Текст оригинала на немецком языке является обязательным для исполнения.

1.5 Защита авторских прав

Настоящий документ защищен авторским правом.

Браукманн ГмбХ оставляет за собой все права, включая право на фотомеханическое воспроизведение, размножение и распространение с помощью специальных способов (например, обработка данных, носители данных и сети данных), даже частично.

Права на технические изменения и внесение изменений в содержание сохранены.

2 Безопасность

В этой главе содержатся важные указания по технике безопасности при работе с устройством. Данное устройство соответствует установленным нормам безопасности. Но неправильное использование может привести к травмам и повреждению имущества.

2.1 Использование по назначению

Данное устройство предназначено для домашнего использования в закрытых помещениях для

- приготовления сока из овощей и/или фруктов.

Любое другое использование считается ненадлежащим.

ПРЕДУПРЕЖДЕНИЕ!

Опасность в результате ненадлежащего использования!

Ненадлежащее использование устройства и/или использование его в других целях может вызвать опасность.

- ▶ Используйте устройство исключительно по назначению.
- ▶ Соблюдайте процедуры, описанные в данном руководстве.

Любые претензии о возмещении ущерба в результате ненадлежащего использования исключаются.

Риск несет исключительно пользователь.

2.2 Общие требования техники безопасности

ПРИМЕЧАНИЕ

Для безопасного обращения с устройством соблюдайте следующие общие требования техники безопасности:

- ▶ Прежде чем использовать устройство, проверьте его на предмет наличия любых внешних повреждений. Не используйте поврежденное устройство.
- ▶ Если соединительный провод поврежден, новый соединительный провод должен быть установлен квалифицированным электриком.
- ▶ Данное устройство может быть использовано детьми старше 8 лет, а также людьми, страдающими умственной отсталостью, сенсорными расстройствами или с физическими недостатками, если они были проинформированы о безопасной эксплуатации и понимают потенциальные опасности.
- ▶ Не позволяйте детям играть с устройством.
- ▶ Очистка и техническое обслуживание не должны проводиться детьми без присмотра.
- ▶ Не оставляйте устройство без присмотра во время работы.
- ▶ Ремонт должен выполняться только квалифицированным персоналом, который прошел обучение производителем. Неквалифицированный ремонт представляет значительную опасность для пользователя.
- ▶ В течение гарантийного срока ремонт оборудования может выполняться только в уполномоченном производителем отделе сервисного обслуживания, в противном случае гарантия при нанесении последующего ущерба действовать не будет.
- ▶ Неисправные детали должны быть заменены только оригинальными запасными частями. Только в таких случаях существует гарантия, что они соответствуют всем требованиям безопасности.

ПРИМЕЧАНИЕ

- ▶ Не погружайте устройство в воду или другие жидкости и не мойте в посудомоечной машине.
- ▶ Не перегружайте устройство и не давайте ему работать на холостом ходу.
- ▶ Не очищайте контейнер для отходов, прежде чем не отсоедините вилку от розетки.
- ▶ Убедитесь, что все детали установлены правильно и надежно закреплены.
- ▶ Не используйте устройство в других целях, кроме бытовых.

ПРЕДУПРЕЖДЕНИЕ!

- ▶ Не кладите руку в желоб для загрузки, используйте толкатель.
- ▶ Отсоедините шнур питания, если устройство не используется, а также перед чисткой и монтажом/демонтажем деталей.

2.3 Опасность поражения электрическим током

ОПАСНОСТЬ!

Опасность поражения электрическим током!

Контакт с проводами или деталями, находящимися под напряжением, опасен для жизни! Соблюдайте следующие меры предосторожности, чтобы избежать опасности поражения электрическим током:

- ▶ Если соединительный провод поврежден, новый соединительный провод должен быть установлен квалифицированным электриком, который уполномочен на это производителем.
- ▶ Не используйте устройство, если его шнур питания или вилка повреждены, если он не работает должным образом или был поврежден или упал. Если шнур питания поврежден, он должен быть заменен производителем или его сервисным агентом или квалифицированным специалистом, чтобы избежать опасности.
- ▶ Ни в коем случае не вскрывайте корпус устройства. Контакт с токоведущими выводами и изменение электрической/механической конструкции опасен поражением электрическим током.

3 Ввод в эксплуатацию

В этой главе содержатся важные указания по вводу устройства в эксплуатацию. Соблюдайте эти указания, чтобы избежать опасности и ущерба.

3.1 Указания по технике безопасности

ПРЕДУПРЕЖДЕНИЕ!

При вводе устройства в эксплуатацию людям или имуществу может быть нанесен ущерб!

Соблюдайте следующие меры предосторожности, чтобы избежать опасности:

► Упаковочные материалы не должны использоваться для игры. Существует опасность удушья.

3.2 Объем поставки и осмотр после транспортировки

В стандартную комплектацию PJ 1000 входят следующие компоненты:

- толкатель
- сито
- рукоятка
- емкость для сока
- руководство по эксплуатации
- прозрачная крышка
- среднее кольцо
- контейнер для отходов
- основной блок

ПРИМЕЧАНИЕ

► Проверьте содержимое поставки на предмет комплектности и отсутствия видимых повреждений.

► Немедленно сообщите перевозчику, страховой компании и поставщику о неполной поставке или повреждениях в результате неправильной упаковки или транспортировки.

3.3 Распаковка

Для распаковки устройства извлеките его из картонной коробки и удалите упаковочный материал.



3.4 Утилизация упаковки

Упаковка защищает устройство от повреждений при перевозке. Упаковочные материалы выбраны в соответствии с требованиями защиты окружающей среды и технологиями утилизации, и поэтому могут быть вторично переработаны.

Повторное использование материалов упаковки экономит сырье и уменьшает образование отходов. Утилизируйте ненужные больше упаковочные материалы в приемных пунктах системы утилизации «Зеленая точка».

ПРИМЕЧАНИЕ

► Если это возможно, сохраните оригинальную упаковку на время гарантийного срока устройства, чтобы при наступлении гарантийного случая снова упаковать устройство надлежащим образом.

3.5 Требования к месту установки

Для безопасной и бесперебойной работы устройства место установки должно удовлетворять следующим требованиям:

- устройство должно быть установлено на ровной и устойчивой поверхности;
- не используйте устройство на открытом воздухе;

- выберите такое место установки для устройства, к которому дети не будут иметь доступа;
- устройство не предназначено для установки в стене или во встроенном шкафу;
- не устанавливайте устройство в горячей, влажной или очень влажной среде или вблизи горючих материалов;
- установка и монтаж данного устройства в нестационарных местах установки (например, на корабле) может осуществляться только специализированными предприятиями/квалифицированным персоналом, если они обеспечивают выполнение условий для безопасного использования данного оборудования;
- если Вы редко пользуетесь устройством, храните его в сухом, хорошо проветриваемом месте, чтобы предотвратить появление влаги и плесени на двигателе.

3.6 Подключение к электросети

Для безопасной и бесперебойной работы устройства соблюдайте следующие указания по подключению к электросети:

- перед подключением устройства сравните технические параметры подключения (напряжение и частоту) на заводской табличке с техническими параметрами подключения Вашей электросети. Эти данные должны совпадать, чтобы избежать повреждения устройства.

В случае сомнения обратитесь к квалифицированному электрику;

- розетка должна быть защищена предохранителем с номиналом 16 А;
- подключение устройства к электрической сети должно осуществляться при помощи размотанного удлинительного кабеля, длиной максимум 3 метра, с сечением 1,5 мм². Использование многостекерных разъемов или гнездовых колодок запрещается в связи с опасностью пожара;
- убедитесь, что шнур питания не поврежден или не находится под устройством или над горячими или острыми поверхностями;
- электрическая безопасность устройства гарантирована лишь тогда, когда устройство подключено к системе защитных проводов, установленной согласно инструкции. Эксплуатация штепсельной розетки без защитного провода запрещена.

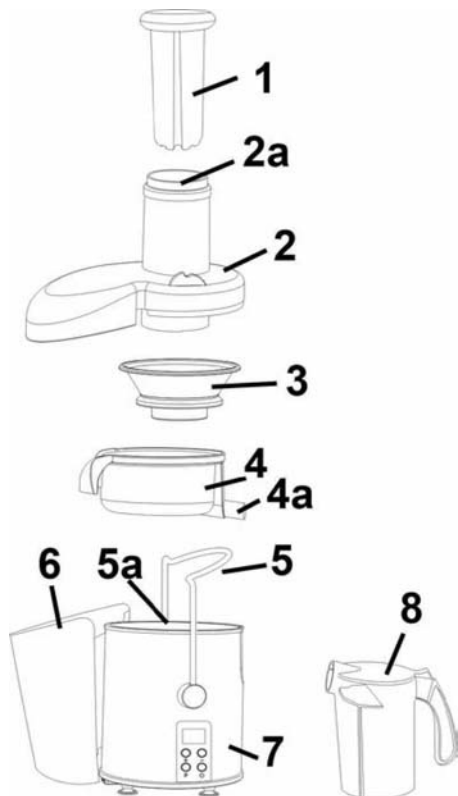
В случае сомнения обратитесь к квалифицированному электрику, чтобы он проверил домашнюю электропроводку

Производитель не может нести ответственность за ущерб, причиненный из-за отсутствия или неисправности защитного провода.

4 Строение и принцип работы

Эта глава содержит важную информацию о строении и функциях устройства.

4.1 Описание



- 1 Толкатель
- 2 Прозрачная крышка
- 2a Желоб для загрузки
- 3 Сито
- 4 Среднее кольцо
- 4a Слив сока
- 5 Рукоятка
- 5a Вращающийся цилиндр
- 6 Контейнер для отходов
- 7 Основной блок
- 8 Емкость для сока

4.2 Сборка:

1. Поставьте основной блок на стол.
2. Установите среднее кольцо на основной блок.
3. Осторожно вставьте сито во вращающийся цилиндр, слегка поверните против часовой стрелки, чтобы оно зафиксировалось. (Демонтаж по часовой стрелке).
4. Установите прозрачную крышку на среднее кольцо.
5. Зафиксируйте контейнер для отходов под выгрузкой и прозрачной крышкой.
6. Оттяните рукоятку вверх и зафиксируйте ее.
7. Сдвиньте емкость для сока к сливу сока.

ПРИМЕЧАНИЕ

- ▶ Данное устройство оснащено предохранительным блокирующим устройством. Если детали зафиксированы неправильно, двигатель не включится.
- ▶ Перед использованием убедитесь, что сито и вращающийся цилиндр надежно зафиксированы.
- ▶ При первом использовании во время работы двигателя может появиться странный запах и несколько искр. Это не является неисправностью; через некоторое время это явление исчезнет.

4.3 Свойства

1. Благодаря большому объему желоба для загрузки сок можно приготовить даже из целого яблока или целой груши. Мелко нарезать не нужно – все делается просто и быстро.
2. Простой и красивый дизайн в сочетании со структурой. Простота в использовании и легкость при очистке.
3. Высокоскоростной двигатель с защитой от перегрева – высокая эффективность, экономия времени и энергии, стойкость к износу.
4. Предохранительная блокировка устройства была специально разработана для того, чтобы сделать использование безопасным и надежным.

4.4 Заводская табличка

Заводская табличка с техническими параметрами подключения и рабочими характеристиками находится в нижней части устройства.

5 Управление и эксплуатация

В этой главе содержатся важные указания по управлению устройством. Соблюдайте эти указания, чтобы избежать опасности и повреждений.

ПРЕДУПРЕЖДЕНИЕ!

- ▶ Не оставляйте устройство без присмотра во время его работы, чтобы быстро принять меры в случае опасности.

5.1 Перед первым использованием

Выполните очистку устройства, см. «Очистка».

5.2 Использование

ОСТОРОЖНО!

- ▶ Перед включением ручка регулировки должна быть установлена в положение «ВЫКЛ». Это позволяет избежать включения устройства перед тем, как будут собраны все детали, а также избежать травм и материального ущерба.
 - ▶ Не открывайте крышку емкости для сока во время эксплуатации. Не кладите свою руку или другие предметы в устройство или желоб для загрузки. Существует опасность травмы и повреждения устройства.
1. Включите устройство, дайте ему поработать в течение 5 секунд без наполнения. Наполните загрузочный желоб подготовленными фруктами или овощами, равномерно и медленно проталкивайте их с помощью толкателя вниз. Сразу же появится сок – свежий и полезный.
 2. Если Вы используете толкатель, следите за тем, чтобы давление распределялось равномерно. Сила нажима не должна превышать 1 кг. Нажим не должен быть внезапным, в противном случае количество сока снизится.

3. Во время выжимания сока следите за тем, чтобы в емкости не было слишком много сока и в среднем кольце и контейнере для отходов не оставалось слишком много остатков. Если они заполнены, выключите устройство и опустошите емкость.

Данное устройство оснащено поворотным регулятором: ВКЛ./ВЫКЛ., МИН./МАКС. ВКЛ. включает устройство, ВЫКЛ. выключает устройство

Есть 4 деления от минимального до максимального значения, которые отображаются на дисплее.

1 = самая низкая скорость до 4 = самая высокая скорость

ПРИМЕЧАНИЕ

- ▶ Выключите устройство на 1 минуту после того, как оно поработает 1 минуту, снова включите его. После того, как Вы сделаете так 3 раза, выключите устройство на 15 минут и дайте ему остыть. Это увеличивает срок службы двигателя, и он работает более эффективно.

6 Очистка и уход

В этой главе содержатся важные указания по очистке и уходу за устройством. Соблюдайте эти указания, чтобы избежать повреждений из-за неправильной чистки устройства и обеспечить бесперебойный режим работы.

6.1 Указания по технике безопасности

ОСТОРОЖНО!

Соблюдайте следующие меры предосторожности, прежде чем приступить к чистке устройства:

- ▶ Отключайте штепсельную вилку устройства из розетки перед чисткой, и когда устройство не используется.
- ▶ Устройство, кабель и вилку не погружайте в воду и другие жидкости, а также не мойте в посудомоечной машине.
- ▶ Лезвия очень острые. Будьте осторожны при обращении с ними.

6.2 Очистка

1. Не очищайте основной блок. Просто протрите его влажной тканью. Другие детали (толкатель, крышка, средняя часть, контейнер для отходов, емкость для сока) можно мыть водой.
2. Лезвия очень острые. Держите их во время очистки под проточной водой; не мойте их вручную.

7 Устранение неисправностей

В этой главе содержатся важные указания по локализации и устранению неисправностей. Соблюдайте эти указания, чтобы избежать опасности и повреждений.

7.1 Указания по технике безопасности

ОСТОРОЖНО!

- ▶ Ремонт электроприборов должен выполняться только квалифицированными специалистами, которые были обучены производителем.
- ▶ В результате неквалифицированного ремонта может возникнуть существенная опасность для пользователя и повреждение устройства.

7.2 Неисправности

Проблема	Решение
Устройство не запускается.	<ul style="list-style-type: none"> • Убедитесь, что штекер правильно вставлен в розетку. • Убедитесь, что устройство правильно собрано.
Сока очень мало, а в остатках все еще много влаги.	<ul style="list-style-type: none"> • Проверьте, не используете ли Вы твердые продукты. • Продукты питания должны быть свежими. Если они долго хранились в холодильнике, их нужно сначала на 10 мин. замочить в воде, чтобы использовать для приготовления сока.
Устройство останавливается во время работы.	<ul style="list-style-type: none"> • Проверьте, не используете ли Вы слишком большое количество продуктов. • Проверьте, не используете ли Вы продукты питания со слишком твердыми косточками.
Устройство издает громкие звуки во время выжимания сока.	<ul style="list-style-type: none"> • Выжимание сока из очень твердых продуктов питания может вызывать громкие звуки. Это не является неисправностью.

ОСТОРОЖНО!

- ▶ Если проблема не устранится после того, как Вы выполните указания в приведенных выше шагах, обратитесь в службу поддержки.

9 Утилизация старого оборудования

Старые электрические и электронные приборы часто содержат еще ценные детали. Тем не менее, они также содержат и вредные вещества, которые были необходимы для их функционирования и безопасности. В мусорных отходах или при неправильном обращении они могут нанести вред здоровью человека и окружающей среде.



Поэтому ни в коем случае не выбрасывайте свое старое оборудование в мусорные отходы.

ПРИМЕЧАНИЕ

- ▶ Используйте приемный пункт по месту Вашего жительства для возврата и переработки старого электрического и электронного оборудования. Для получения информации обратитесь, при необходимости, в свой городской совет, службу вывоза мусора или к своему дилеру.
- ▶ Обеспечьте безопасное хранение старого оборудования в недоступном для детей месте до его вывоза.

9 Гарантия

Мы предоставляем гарантию на этот продукт 12 месяцев с момента покупки, которая распространяется на дефекты материалов и производственные дефекты.

Гарантия не распространяется на повреждения, вызванные неправильным обращением или использованием, а также на дефекты, которые незначительно влияют на функционирование или стоимость устройства. Кроме того, гарантия исключается в случае износа деталей, повреждений при перевозке, если мы не несем за это ответственности, а также ущерба, нанесенного в ходе ремонта, который проводили не мы. Данное устройство предназначено для бытового применения и согласовано по мощности. Любое использование в производственных целях покрывается гарантией лишь настолько, насколько это сопоставимо по объему с требованиями частного использования. Оно не предназначено для дальнейшего использования в коммерческих целях.

10 Технические характеристики

Устройство	PJ 1000
Модель	GS-350P
Номер артикула	3505
Параметры подключения	220 -240 В, 50-60 Гц
Потребляемая мощность	800 Вт
Наружные размеры (Ш/В/Г)	46,5 x 39,7 x 22,5 см
Вес без упаковки	4,2 кг