

PVG4.0ZpZtR (BHGI63100018)
PVG4.1ZpZtRC (BHGI63112028)

(RU) РУКОВОДСТВО ПО ЭКСПЛУАТАЦИИ.....	2
(UA) ІНСТРУКЦІЯ З ЕКСПЛУАТАЦІЇ.....	24
(SRB) UPUTSTVO ZA UPORABU.....	46

УВАЖАЕМЫЙ КЛИЕНТ,

Плита Hansa это сочетание исключительной простоты эксплуатации и отличной эффективности. После прочтения данной инструкции эксплуатация плиты не составит проблем.

Выпущенная из производства плита, тщательно проверяется на безопасность и функциональность службой контроля перед тем, как ее упакуют.

Пожалуйста, внимательно ознакомьтесь с инструкцией по эксплуатации перед подключением изделия. Следуя содержащимся в инструкции указаниям, Вы можете избежать несоответствующей эксплуатации плиты.

Данную инструкцию следует хранить таким образом, чтобы она была всегда под рукой.

Необходимо тщательно следовать указаниям данной инструкции по эксплуатации, чтобы избежать несчастных случаев.

Внимание!

Изделие использовать только после прочтения / понимания данной инструкции.

Данное изделие было произведено исключительно в целях приготовления пищи. Любое использование в других целях (например, для обогрева помещений) не является использованием по назначению и может быть опасным.

Производитель оставляет за собой право внесения изменений, не влияющих на функционирование оборудования.

СОДЕРЖАНИЕ

Основная информация	2
Указания по безопасности	4
Как экономить энергию.....	6
Распаковка.....	6
Замена изношенных элементов.....	6
Описание изделия	7
Технические характеристики	7
Установка	9
Установка плиты.....	9
Указания для монтажника.....	11
Эксплуатация	12
Приспособление плиты к определенному виду газа.....	12
Подбор пламени.....	12
Регуляция вентилей.....	13
Соответствующая посуда для приготовления.....	16
Очистка и хранение	19
Конфорки.....	20
Гарантия,	21
Действия в аварийных ситуациях	22

УКАЗАНИЯ ПО БЕЗОПАСНОСТИ

- Обращайте внимание на детей, чтобы не игрались с бытовой техникой.
- Данное изделие не предназначено для лиц (в т.ч. для детей) с ограниченными физическими, перцепционными или психическими способностями, а также для лиц с отсутствием опыта или умения пользоваться электроприборами, разве что под контролем или согласно с инструкцией по эксплуатации изделия, которая передана лицом, отвечающим за их безопасность.
- Следите за тем, чтобы электрический провод механизированных приборов не касался горячих частей рабочей поверхности плиты.
- К вилке подсоединяющего провода должен быть свободный доступ после подключения плиты.
- Запрещается устанавливать плиту возле холодильного оборудования.
- Нельзя оставлять плиту без присмотра во время жарки. Масло и жир могут воспламеняться под воздействием высоких температур.
- Следите за процессом приготовления на плите, чтобы не допустить попадания жидкости на горелки.
- В случае повреждения плиты, ее снова можно использовать после устранения неполадок специалистом.
- Не открывать поворотный кран на патрубке газа или вентиля на баллоне без предварительной проверки, находятся ли все краны в закрытом состоянии.
- Не допускать заливания горелок жидкостью или длительного содержания их в нечищеном состоянии. Загрязненные горелки почистить и высушить сразу же после того, как они остынут.
- Нельзя ставить посуду непосредственно на горелки.
- Нельзя ставить посуду на решетку над одной горелкой весом более 5 кг, а вес для целой поверхности решетки составляет 10 кг. Не допускается ставить одну емкость на двух горелках одновременно.
- Не ударять регулировочные ручки огня и горелки.
- Запрещается производить переустройство составляющих элементов плиты не специалистами.
- Запрещается открывать ручки поворотных кранов на панели рабочей поверхности плиты не имея в руке открытой зажигалки или прибора для зажигания газа.
- Запрещается гасить пламя горелки дуновением.
- Запрещается самовольное переделывание газовой плиты на другой вид газа, передвижение плиты на другое место, а также изменения в системе электрического подключения. Эти действия может производить только квалифицированный монтажник.
- **В СЛУЧАЕ ПОДОЗРЕНИЯ НА ВЫТЕЧКУ ГАЗА НЕЛЬЗЯ:**
Поджигать спички, курить сигареты, включать и выключать электроприемники (звонок или выключатель освещения), а также использовать другие механические и электроприборы, которые вызывают появление электрической или ударной искры. В таком случае необходимо немедленно закрыть вентиль на баллоне с газом или перекрывающий краник на газовом оборудовании и проветрить помещение, а потом вызвать специалиста для устранения причины.
- В любой ситуации, вызванной технической погрешностью, необходимо немедленно отключить электропитание плиты (используя вышеуказанное правило) и передать в ремонт.

УКАЗАНИЯ ПО БЕЗОПАСНОСТИ

- Нельзя подсоединять к газовой системе никаких антенных проводов, например, радиоприемник.
- В случае воспламенения газа, вытекающего из негерметичной системы, необходимо немедленно закрыть доступ газа с помощью перекрывающего вентиля.
- В случае воспламенения газа, вытекающего из негерметичного вентиля газового баллона, необходимо: на баллон накинуть мокрое покрывало, чтобы остудить баллон, закрутить вентиль на баллоне. После того, как баллон остыл, необходимо вынести его на открытое пространство. Запрещается повторное использование поврежденных баллонов.
- В случае перерыва в использовании плиты на несколько дней, необходимо закрыть главный вентиль на газовом оборудовании, в то время как при использовании газового баллона – закрывать каждый раз после использования.
- Если поверхность плиты треснувшая, отключить электричество, чтобы избежать поражения электрическим током.
- Использование техники для приготовления и выпечки, вызывает выделение тепла и влаги в помещении, в котором установлена плита. Нужно убедиться в том, что кухонное помещение хорошо проветривается; необходимо иметь отверстия естественной вентиляции или установить средства механической вентиляции (вытяжка).
- Длительное и интенсивное использование плиты может потребовать дополнительного проветривания, например, открытия окна или более эффективной вентиляции, например, увеличения мощности механической вентиляции, если такая имеется.
- Керамическая поверхность плиты очень чувствительна к точечным ударам, например, удар солонкой, бутылкой с приправами или другими небольшими твердыми предметами.
- Ставить кастрюли только с чистым и сухим дном.
- Кристаллы сахара или горячие сладкие капли (например, компот) при попадании на поверхность плиты необходимо немедленно вытереть, если это возможно, в горячем состоянии, поскольку сахар может реагировать с поверхностью плиты тем самым вызывая невыводимые пятна.
- Нельзя на керамической плите готовить блюда в алюминиевой фольге, алюминиевых емкостях и пластмассовой посуде.
- Обращайте внимание на то, чтобы не поцарапать поверхность плиты, например, грязной посудой с острыми краями.
- Не класть на горячую плиту пластмассовых предметов, например, ложечек или вилочек.

КАК ЭКОНОМИТЬ ЭНЕРГИЮ



Кто использует электроэнергию ответственно, экономит не только семейный бюджет, но и поступает правильно по отношению к естественной окружающей среде. Поэтому давайте экономить электроэнергию! А делается это следующим образом:

- **Использование подходящей посуды для приготовления.**

Посуда для приготовления на плите никогда не должна быть меньше, чем венец пламени горелки. Необходимо помнить о том, чтобы накрывать кастрюли крышкой.

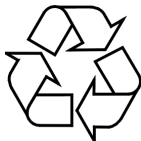
- **Содержание горелок, решетки и рабочей поверхности плиты в чистоте.**

Загрязнения нарушают передачу тепла – сильные перегорелые загрязнения можно вывести только с помощью моющих средств, которые негативно воздействуют на естественную окружающую среду. Особенно чистой должна быть поверхность около отверстий пламени подколпачного кольца, а также около отверстий форсунок горелок.

- **Особенно не нужно „заглядывать в кастрюли”.**

- **Нельзя встраивать плиту непосредственно возле холодильных и морозильных камер.**

РАСПАКОВКА



Техника во время транспортировки была застрахована от повреждения упаковки. После распаковки нужно удалить элементы упаковки

таким образом, чтобы это не угрожало окружающей среде. Все материалы, которые были использованы для упаковки, безопасны для окружающей среды, 100% подходят для рекуперации и обозначены соответствующим символом.

Внимание! Упаковочные материалы (полиэтиленовые кульки, кусочки пенопласта и т.д.) в процессе распаковки необходимо держать подальше от детей.

ЗАМЕНА ИЗНОШЕННЫХ ЭЛЕМЕНТОВ



Такая маркировка информирует о том, что эта техника, после окончания срока эксплуатации, не может выбрасываться вместе с другими отходами домашнего хозяйства.

Пользователь обязуется отдать ее лицам, производящим сборку отработанной электрической и электронной техники. Лица, практикующие сборку, а также местные пункты сборки, магазины и районные единицы – создают соответствующую структуру, которая дает возможность сдать отработанную технику для дальнейшей переработки.

Правильное отношение к отработанной электрической и электронной технике, помогает избежать вредных для здоровья человека и естественной окружающей среды последствий, возникающих из-за наличия опасных ингредиентов и неправильного складирования, а также переработки такой техники.

ОПИСАНИЕ ИЗДЕЛИЯ

Газовая плита модельный ряд PVG4.0ZpZtR (BHGI63100018)

- 1,2,3 - конфорки
- 4 - регулирующие ручки горелок с кнопкой зажигания
- 5 - решетка под посуду (чугунная)

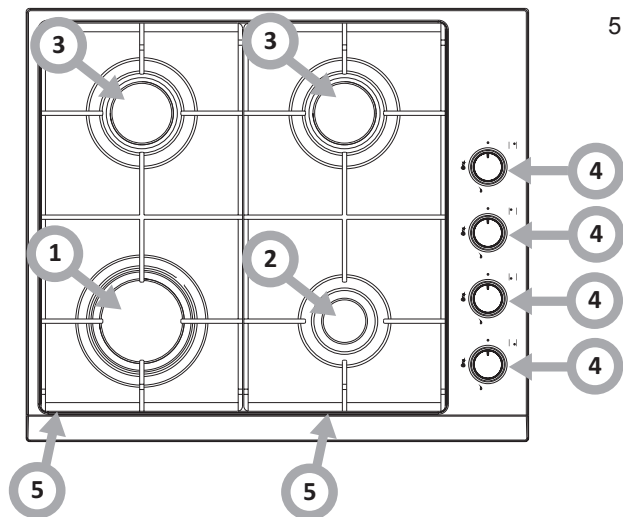


Рис.1

ТЕХНИЧЕСКИЕ ХАРАКТЕРИСТИКИ

- высота	87 мм
- глубина	500 мм
- ширина	580 мм
- вес плиты	6,5 кг

Рабочая поверхность плиты оснащена горелками:

1 - горелка WOK, тепловая нагрузка	- 2,8 kW
2 - малая горелка, тепловая нагрузка	- 1 kW
3 - средние горелки, тепловая нагрузка	- 1,8 kW

Категория оборудования

II_{2H3B/P}

Плита имеет винтовое соединение

- G1/2" ISO 228-1

ОПИСАНИЕ ИЗДЕЛИЯ

Газовая плита модельный ряд PVG4.1ZpZtRC (BHGI63112028)

- 1,2,3 - конфорки
- 4 - регулирующие ручки горелок с кнопкой зажигания
- 5 - решетка под посуду (чугунная)

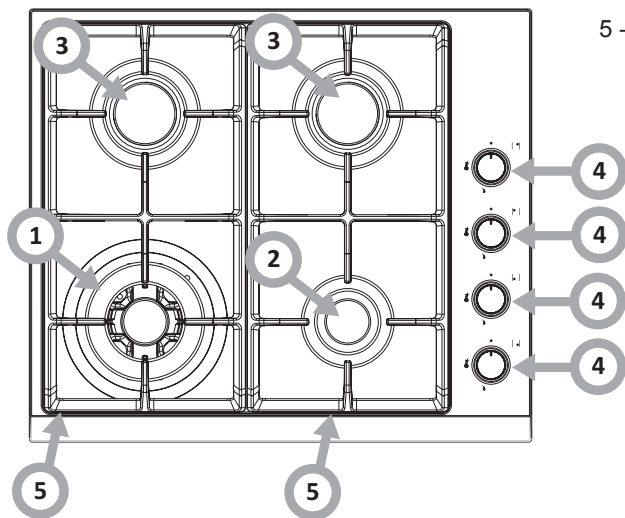


Рис.2

ТЕХНИЧЕСКИЕ ХАРАКТЕРИСТИКИ

- высота	87 мм
- глубина	500 мм
- ширина	580 мм
- вес плиты	8,5 кг

Рабочая поверхность плиты оснащена горелками:

1 - горелка WOK, тепловая нагрузка	- 2,8 kW
2 - малая горелка, тепловая нагрузка	- 1 kW
3 - средние горелки, тепловая нагрузка	- 1,8 kW

Категория оборудования

II_{2H3B/P}

Плита имеет винтовое соединение

- G1/2" ISO 228-1

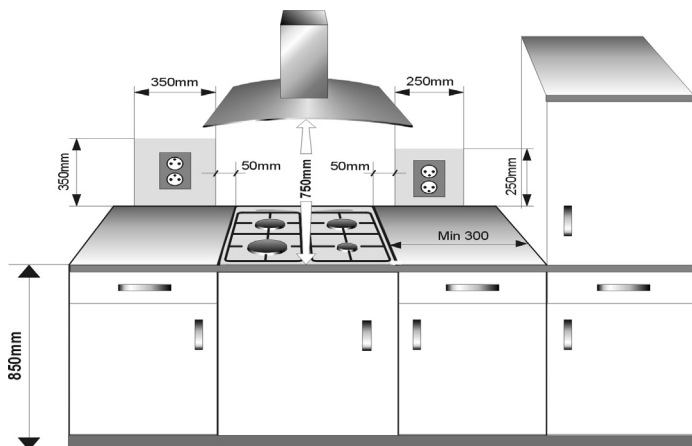
УСТАНОВКА

Ниже приведенные инструкции предназначены для квалифицированного специалиста монтажника бытовой техники. Эти инструкции предназначены для того, чтобы как можно профессиональнее выполнить действия, связанные с установкой и уходом за техникой.

Установка плиты

- Кухонное помещение должно быть сухим и проветриваемым, а также иметь действующую вентиляцию в соответствии с действующими техническими требованиями.
- Помещение должно быть оснащено вентиляционной системой, выводящей наружу продукты сгорания во время сгорания. Эта система должна состоять из вентиляционной решетки или вытяжки. Вытяжки необходимо устанавливать в соответствии с прилагаемыми к ним инструкциями по эксплуатации.
- Помещение также должно обеспечивать поступление воздуха, который необходим для сгорания газа. Поступление воздуха должно быть не менее чем $2\text{ м}^3/\text{ч}$ на 1 kW мощности горелок. Воздух может поступать в результате непосредственного поступления снаружи через канал с сечением мин. 100 см^2 , или через соседние помещения, оснащенные вентиляционными каналами, выходящими наружу.
- Расстояние между конфорками и вытяжкой должна составлять мин. 750 мм (Рис.2).
- Модели плит с абсолютной мощностью до $3,5\text{ kW}$ оснащены соединительным шнуром длиной около $1,5\text{ м}$ с вилкой с предохраняющим контактом.
- Электрическая розетка для подключения плиты должна быть оснащена предохранительным болтом и не должна находиться над плитой.

Рис.3



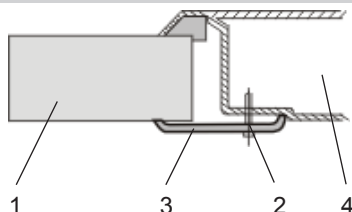
УСТАНОВКА

Установка плиты

- Подготовить место (нишу) в сегменте мебели согласно с монтажной схемой (рис 4),
- Минимальное пространство, которое необходимо оставить свободным под газовую плиту составляет 130 мм,
- Приклеить ленту (приложенную производителем) одной стороной к краям плиты, с нижней стороны плиты,
- Произвести подключение плиты к газовой и электрической системе согласно с инструкцией по эксплуатации плиты,
- Протереть плиту от пыли, оторвать бумагу, предохраняющую ленту, вставить плиту в нишу и до упора прижать к мебели,
- Установить крепежные зажимы (рис.3) перпендикулярно краю плиты и закрутить до упора,
- После монтажа плиты в мебельный сегмент необходимо проверить ее функциональность, а особенно противоутечную систему и зажигание.

Способ крепления крепежного зажима к столешнице

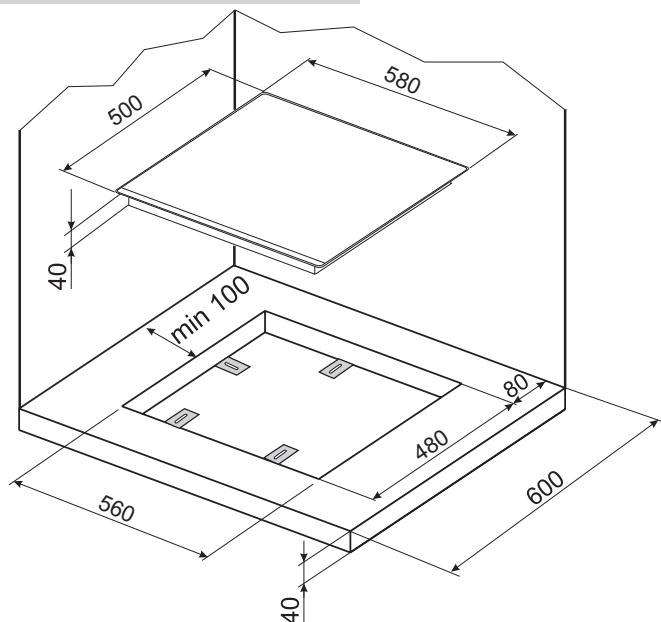
Рис. 4



- 1 - Столешница
- 2 - Шуруп 4 шт.
- 3 - Крепежный зажим 4 шт.
- 4 - Встраиваемая плита

Способ монтажа в мебельном сегменте

Рис. 5



УСТАНОВКА

Указания для монтажника

Монтажник должен:

- **Иметь** право на установку газового оборудования
- **Ознакомиться** с информацией, находящейся в номинальной таблице плиты и на информационной наклейке о виде газа, к которому приспособлена плита. Информацию сопоставить с условиями поставки газа в месте инсталляции.
- **Проверить**
 - эффективность вентиляции, т.е. воздухообмен в помещении.
 - Герметичность соединений газовой арматуры.
 - Эффективность работы всех функциональных элементов.
- **Для правильной работы зажигания и системы противоутечки газа**, отрегулировать положение регулировочных ручек газа с помощью прилагаемых подкладок,
 - Проверить действие зажигания и систему противоутечки газа,
 - В случае неправильной работы снять регулировочную ручку, произвести регулировку через вложение подкладки (подкладок) на стержень вентиля,
 - После выполненной регулировки систему обеспечить зажимной подкладкой и надеть регулировочную ручку..
- **Выдать пользователю** сертификат подключения газовой плиты и ознакомить его с эксплуатацией.

ВНИМАНИЕ!

Подсоединение плиты к баллонам с жидким газом или к существующей газовой системе может выполнять исключительно квалифицированный монтажник, имеющий право работать с газовым оборудованием при соблюдении всех правил безопасности.

Плита имеет трубное резьбовое соединение диаметром G1/2" , которое служит для подключения к газовой системе. Для жидкого газа (пропанбутан) на конец накручен наконечник для шланга 8 x 1 мм.

Провод, проводящий газ, не должен касаться металлических элементов покрытия.



ОБРАТИТЕ ВНИМАНИЕ: на герметичность соединений.

После окончания установки плиты необходимо проверить герметичность всех соединений, используя для этого, например, мыльную воду.



Нельзя пользоваться огнем до проверки герметичности.

ЭКСПЛУАТАЦИЯ

Пожалуйста, детально ознакомьтесь с содержанием инструкции по эксплуатации и следуйте указаниям, которые в ней содержатся.



Вы имеете дело с газом. Поэтому плита должна быть подключена к газовой системе к такому виду газа, к которому она фабрично приспособлена. **Плита должна быть подключена только профессиональным монтажником, имеющим на то соответствующее право.**

Информация о виде газа, к которому фабрично приспособлена плита, содержится в номинальной таблице.

▶ Приспособление плиты к определенному виду газа

Эти действия может осуществлять только профессиональный монтажник, имеющий на то соответствующее право.

Если газ, который будет подключаться к плите, отличается от газа, который предусмотрен фабрично для данной плиты, т.е. G 20 (GZ 50) 20 mbar, необходимо заменить форсунки горелки и произвести регулирование пламени.



Плиты, поставляемые производителем, оснащены горелками, которые фабрично приспособлены для сгорания газа, поданного в номинальной таблице.

Номинальная таблица находится сзади на нижней обшивке.

Чтобы приспособить плиту к сгоранию другого вида газа необходимо:

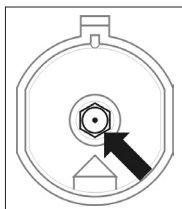
- Заменить форсунки горелки (см. сборочную табл.),
- отрегулировать вентили на замедленную подачу газа.

▶ Переоборудование плиты на другой вид газа

Таблица 1

Вид газа	Значение диаметра форсунки			
	ГОРЕЛКА			
	малый	средний	большой	WOK
2H (G20/20 mbar)	72	92	115	55+2×75
3B/P(G30/28-30 mbar)	52	67	83	37+2×55

ЭКСПЛУАТАЦИЯ



Замена форсунки горелки форсунку выкрутить с помощью специального насадочного ключа 7 и заменить на новую, соответственно виду газа (см. таблицу).



ВНИМАНИЕ! (для монтажника)

После окончания переоборудования плиты на другой вид газа, необходимо наклеить наклейку с описанием вида газа, к которому приспособлена плита.

▶ Регулировка вентилей на замедленную подачу газа.

Таблица 2

Горелки	Пламя	Переоборудование плиты с жидкого газа на природный газ	Переоборудование плиты с газа природного на газ жидкий
	Полное пламя	Форсунку горелки заменить на соответствующую согласно Таблице 1	Форсунку горелки заменить на соответствующую согласно Таблице 1
	Экономное пламя	Регулирующую иглу (Рис.6) слегка прокрутить и отрегулировать высоту пламени	Регулирующую иглу (Рис.6) слегка прокрутить, проверить высоту и стабильность пламени

ЭКСПЛУАТАЦИЯ

Регулировка пламени

Правильно отрегулированные горелки имеют светло-голубой цвет с выразительным внутренним конусом. Подбор высоты пламени зависит от настройки регулировочной ручки огня горелки.

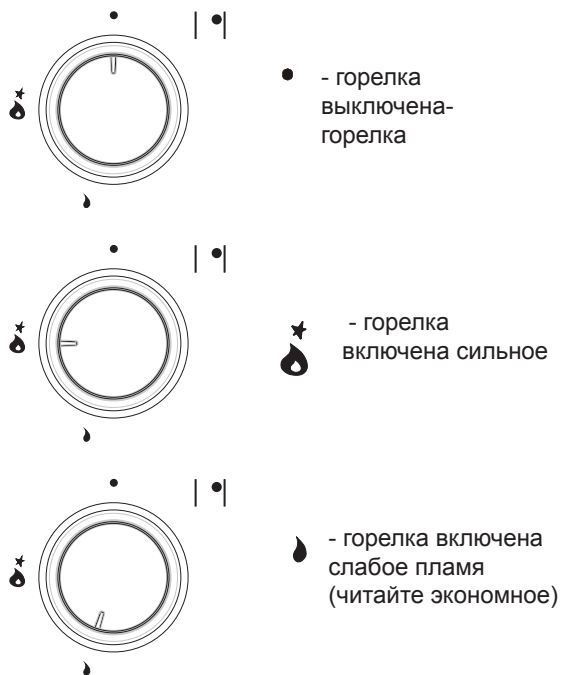


Рис. 6

На рис.5 изображено, как правильно отрегулировать пламя горелки.

Правильное приготовление заключается в том, чтобы корректно настроить регулировочную ручку в положении «сильное пламя» - с целью приготовления блюда и переключить в положение «слабое пламя» (экономное) для поддержания процесса приготовления. Если есть необходимость можно плавно настроить высоту пламени.



Запрещается регулировать пламя между положениями «горелка выключена» и «сильный огонь»

ЭКСПЛУАТАЦИЯ

► Регулировка вентиляей

Регулировку вентиляей необходимо производить на горячей горелке в положении «экономное пламя».

нужно снять регулировочную ручку и тонкой отверткой, введенной в стержень вентиля, отрегулировать высоту пламени (Рис. 6).

Рис. 7



Чтобы проверить пламя, нужно прогреть горелку на полном огне в течении 10 мин., а далее повернуть регулировочную ручку вентиля на экономное пламя. Огонь не должен гаснуть и перескакивать на форсунку. А если так произойдет, необходимо повторить регулировку вентиляей.

Внимание.

Перестановка оборудования с целью подключения его к другому виду газа, нежели это указано на номинальной табличке производителя плиты, или приобретение плиты на другой вид газа, чем установлен в квартире, находится только в компетенции пользователь - монтажник.

ЭКСПЛУАТАЦИЯ

Корректная эксплуатация, подбор соответствующих пользовательских параметров, а также посуды, позволяет значительно экономить электроэнергию.

Экономия электроэнергии соответственно составляет:

- до 60%, при правильном подборе посуды,
- до 60%, при правильной эксплуатации, заключающейся в правильно отрегулированном пламени в процессе приготовления.

Эта экономия обусловлена содержанием горелок в постоянной чистоте (особенно отверстий, из которых выходит огонь и форсунок).

▶ Соответствующая посуда для приготовления

Подбор посуды

Необходимо обратить внимание на то, чтобы диаметр дна кастрюли всегда был немного больше, чем коронка пламени горелки, а сама кастрюля должна быть накрыта крышкой. Рекомендуется, чтобы диаметр кастрюли был приблизительно в 2,5 - 3 раза больше, чем диаметр конфорки, т.е. для конфорки:

- малой, кастрюли диаметром 90 - 140 мм,
- средней, кастрюли диаметром 140 - 220 мм,
- WOK кастрюли диаметром 220 - 260 мм,
- высота кастрюли не должна превышать его диаметр



Крышка кастрюли:

Крышка на кастрюле предотвращает потерю тепла и таким образом сокращает время нагревания.

ЭКСПЛУАТАЦИЯ

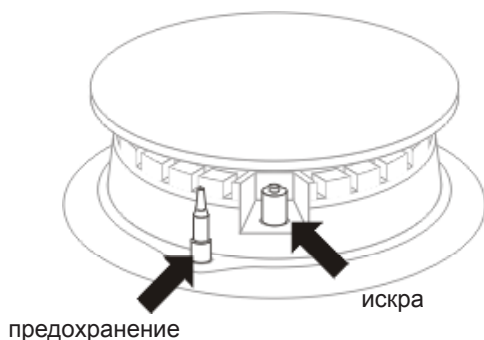
▶ Эксплуатация плиты, оснащённой зажиганием и регулировочными ручками (обозначение Zp)


Действия:

- утопить регулировочную ручку крана нужной конфорки до упора и прокрутить влево до положения «сильный огонь»
- придержать около 3 секунд утопленную до упора ручку
- после загорания пламени, ослабить давление на ручку и установить требуемую высоту пламени.

▶ Эксплуатация плиты, оснащенной противоутечной системой (обозначение „Zt”)

Рис.8



В моделях плит, которые оснащены системой противоутечки газа из конфорок, необходимо во время поджигания придерживать около 10 сек утопленную до упора ручку в положении «сильный огонь»,  чтобы заработал предохранитель.



В случае неудачной попытки, повторить действие.



Противоутечная система перекрывает подачу газа при исчезновении пламени приблизительно до 60 сек.



Подача газа в конфорки открывается и регулируется краниками с противоутечным предохранителем (версия Zt).

ЭКСПЛУАТАЦИЯ

Действия на случай угрозы утечки несгоревшего газа

- 1 — газовая система
2 — перекрывающий вентиль газовой системы
А — вентиль „открыт”
В — вентиль „закрыт”

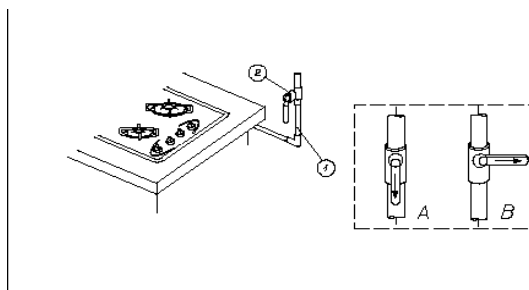


Рис.9

В любой опасной ситуации необходимо:

- отсоединить от электросети
- выключить конфорки
- закрыть перекрывающий вентиль газовой системы (Рис.8 В)
- проветрить кухонное помещение
- передать в ремонт в сервисный центр или квалифицированному газовому монтажнику
- выключить газовую плиту и не эксплуатировать до момента устранения неполадки.



Некоторые простые неполадки пользователь может устранить самостоятельно, руководствуясь указаниями данной инструкции.

КОНФОРКА не зажигается, чувствуется вылетающий газ

- необходимо закрыть переключатели горелок
- закрыть перекрывающий вентиль на газовой системе перед плитой
- проветрить помещение
- вынуть горелку
- почистить и продуть отверстия для огня
- установить горелку
- снова попытаться зажечь горелку

НЕ ЗАЖИГАЕТСЯ? ОБРАТИТЕСЬ ЗА РЕМОНТОМ!

ОЧИСТКА И ХРАНЕНИЕ

Тщательный текущий уход за плитой, содержание ее в чистоте, значительно увеличивает ее эффективный срок службы.

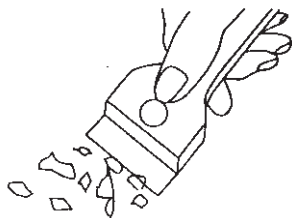


Перед началом чистки, необходимо выключить плиту (все переключатели установить на «0») и подождать пока остынет. Нельзя тереть острыми предметами.

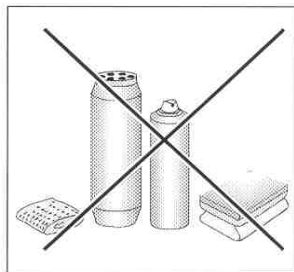
Нельзя использовать технику, чистящую паром.

Очистка после каждого использования

- **Легкие, не пригорелые загрязнения** стереть влажной губкой без чистящего средства. Применение средства для мытья посуды может привести к появлению голубоватых пятен. Эти стойкие пятна не всегда можно удалить с первой чистки, даже с применением специального чистящего средства.
- **Сильно пригоревшие загрязнения следует удалять с помощью острого скобка. После чего протереть поверхность теплой влажной губкой.**



Скобок для очистки плиты



Удаление пятен

- **Светлые пятна жемчужного цвета (остатки алюминия)** можно выводить с остывшей плиты с помощью специального чистящего средства. Известняковые пятна (например, выкипевшая вода) можно выводить уксусом или специальным чистящим средством.
- При выведении пригорелого сахара, пятен, содержащих сахар, пригоревший пластик и фольгу, нельзя выключать рабочую поверхность! Необходимо сразу же тщательно соскрести остатки (в горячем виде) острым предметом с горячей рабочей поверхности. После удаления загрязнения, плиту можно выключить и, уже остывшую, дочистить с помощью специального средства.

Специальные чистящие средства можно приобрести в промтоварах, специальных электротехнических магазинах, в магазинах санитарии и гигиены, в продовольственных магазинах и в кухонных салонах-магазинах. Острые скобки для чистки плиты, можно приобрести в магазинах для мастеров и в строительных маркетах, а также в магазинах малярных аксессуаров.

ОЧИСТКА И ХРАНЕНИЕ

▶ Конфорки

- В случае загрязнения горелок и решетки, необходимо эти элементы снять и помыть в теплой воде с добавлением средств, удаляющих жир и грязь. Далее их следует вытереть насухо.

В особенной чистоте следует содержать место возле отверстий пламени под колпаком (см. рис. ниже).

Отверстия горелочных форсунок прочистить, используя для этого исключительно медную проволоку. Не следует применять стальную проволоку, раскрывать отверстия.



Элементы горелки должны всегда быть сухими. Частицы воды могут замедлить поступление газа и спровоцировать плохое горенье горелки.

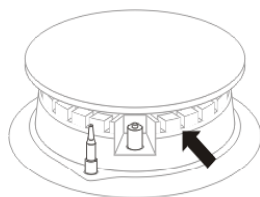


Рис. 10

▶ Периодический технический осмотр

Кроме обычного ухода за плитой необходимо:

- производить периодический технический контроль работы элементов управления плиты и рабочих узлов плиты. После истечения срока гарантийного обслуживания хотя бы раз в два года необходимо обратиться в сервисный центр с целью проведения технического осмотра плиты,
- устранять выявленные неполадки,
- производить периодический уход за рабочими узлами плиты.

ГАРАНТИЯ,

Гарантия

Гарантийное обслуживание по гарантийному талону

Производитель не отвечает на любые повреждения, вызванные неправильным обслуживанием с техникой.

Укажите, пожалуйста, тип и фабричный номер плиты из номинальной таблички

Тип..... № фабричный.....

ДЕЙСТВИЯ В АВАРИЙНЫХ СИТУАЦИЯХ

В любой аварийной ситуации необходимо:

- Выключить рабочие узлы плиты
- Отключить электропитание
- Обратиться за ремонтом
- Некоторые мелкие неполадки пользователь может устранить самостоятельно, руководствуясь указаниями, поданными в ниже приведенной таблице, прежде чем обратиться в отдел обслуживания клиентов или в сервисный центр необходимо убедиться в следующих пунктах, указанных в таблице:

ПРОБЛЕМА	ПРИЧИНА	ОБРАЩЕНИЕ
1. Техника не работает	- перебои в поступлении тока	- проверить системный предохранитель в доме, сгоревший заменить
2. Горелка не загорается	- загрязненные отверстия, из которых выход пламя	- закрыть вентиль перекрывающий газ, закрыть переключатели горелок, проветрить помещение, вынуть горелку, прочистить и продуть отверстия, из которых выходит огонь
3. Зажигание газа не работает	- перебои в поступлении тока	- проверить системный предохранитель в доме, сгоревший заменить
	- перебои в поступлении газа	- открыть вентиль подачи газа
	- грязное (засаленное) устройство зажигания газа	- прочистить зажигание газа
	- переключатель краника не достаточно долго удерживается нажатым	- придержать утопленную регулирующую ручку до момента появления полного пламени вокруг коронки горелки
4. Пламя при зажигании горелки гаснет	- рано отпущен переключатель краника	- держать дольше утопленную регулирующую ручку в положении „сильное пламя»
5. Трещина в керамической рабочей поверхности плиты	 <p>Опасность! Немедленно отключите керамическую плиту от системы электропитания (предохранитель). Обратитесь в ближайший сервисный центр.</p>	

6. Когда неполадка все еще остается не устраненной

Отключите керамическую плиту от системы электропитания (предохранитель!). Обратитесь в ближайший сервисный центр. **Важное!**

Вы ответственны за правильное обращение с техникой в бытовых условиях и за ее состояние. В случае обращения в сервисный центр по причине неправильного обращения с изделием такая починка будет платной даже во время гарантийного срока. К сожалению, мы не можем нести ответственности за не соблюдение указаний данной инструкции, результатом чего явилась неполадка.

UA

ШАНОВНИЙ КЛІЄНТЕ,

Плита Hansa - це поєднання виняткової простоти експлуатації і відмінної ефективності. Після прочитання даної інструкції експлуатація плити не становитиме проблем.

Випущена з виробництва плита, ретельно перевіряється на предмет безпеки і функціональності службою контролю перед тим, як її упакують.

Будь ласка, уважно ознайомтеся з інструкцією з експлуатації перед підключенням виробу. Слідуючи вказівкам, що містяться в інструкції, Ви можете уникнути невідповідної експлуатації плити.

Дану інструкцію слід зберігати так, щоб вона була завжди під рукою.

Необхідно ретельно слідувати вказівкам цієї інструкції з експлуатації, щоб уникнути нещасних випадків.

Увага!

Виріб використовувати тільки після прочитання / зрозуміння даної інструкції.

Даний виріб є пристроєм виключно для приготування їжі. Будь-яке використання в інших цілях (наприклад, для обігріву приміщень) не є використанням за призначенням і може бути небезпечним.

Виробник залишає за собою право внесення змін, що не впливають на функціонування обладнання.

ЗМІСТ

Основна інформація.....	24
Вказівки з безпеки.....	26
Як економити енергію.....	28
Розпаковування.....	28
Заміна зношених елементів.....	28
Опис виробу.....	29
Технічні характеристики.....	29
Установка.....	31
Установка плити.....	31
Вказівки для монтажника.....	33
Експлуатація.....	34
Пристосування плити до певного виду газу.....	34
Підбір полум'я.....	34
Регуляція вентилів.....	35
Відповідний посуд для приготування.....	38
Очищення і зберігання.....	41
Робоча поверхня плити.....	41
Конфорк.....	42
Гарантія,.....	43
Дії в аварійних ситуаціях.....	44

ВКАЗІВКИ З БЕЗПЕКИ

- Звертайте увагу на дітей, щоб не гралися з побутовою технікою.
- Даний виріб не призначений для осіб (в т.ч. для дітей) з обмеженими фізичними, перцепційними або психічними здібностями, а також для осіб з відсутністю досвіду або уміння користуватися електроприладами, хіба що під контролем або згідно з інструкцією з експлуатації виробу, яка передана особою, що відповідає за їх безпеку.
- Стежте за тим, щоб електричний дріт механізованих приладів не торкався гарячих частин робочої поверхні плити.
- До вилки під'єднуючого дроту повинен бути вільний доступ після підключення плити.
- Забороняється встановлювати плиту біля холодильного устаткування.
- Не можна залишати плиту без нагляду під час жаріння. Масло і жир можуть загорітися під впливом високих температур.
- Стежте за процесом приготування на плиті, щоб не допустити попадання рідини на пальники.
- У разі пошкодження плити, її знову можна використовувати після усунення неполадок фахівцем.
- Не відкривати поворотний кран на патрубку газу або вентиля на балоні без попередньої перевірки, чи знаходяться всі крани в закритому стані.
- Не допускати заливки пальників рідиною або тривалого їх утримання в нечищеному стані. Забруднені пальники почистити і висушити відразу ж після того, як вони охолонуть.
- Не можна ставити посуд безпосередньо на пальники.
- Не можна ставити посуд на ґрати над одним пальником вагою більше 5 кг, а вага для цілої поверхні ґрат складає 10 кг. Не допускається ставити одну ємкість на двох пальниках одночасно.
- Не ударяти регульовальні ручки вогню і пальника.
- Забороняється проводити переулаштування елементів плити не фахівцями.
- Забороняється відкривати ручки поворотних кранів на панелі робочої поверхні плити не маючи в руці відкритої запальнички або приладу для запалення газу.
- Забороняється гасити полум'я пальника дуттям.
- Забороняється самовільне перероблення газової плити на інший вид газу, пересування плити на інше місце, а також зміни в системі електричного підключення. Ці дії може проводити тільки кваліфікований монтажник.
- **У РАЗІ ПІДОЗРИ НА ВИТІКАННЯ ГАЗУ НЕ МОЖНА:**
Підпалювати сірники, палити цигарки, вклучати і вимикати електроприймачі (дзвінок або вмикач освітлення), а також використовувати інші механічні і електроприлади, які викликають появу електричної або ударної іскри. У такому разі необхідне негайно закрити вентиль на балоні з газом або перекиваючий краник на газовому устаткуванні і провітрити приміщення, а потім викликати фахівця для усунення причини.
- У будь-якій ситуації, викликаній технічною погрішністю, необхідне негайно відключити електроживлення плити (використовуючи вищезгадане правило) і передати в ремонт.

ВКАЗІВКИ З БЕЗПЕКИ

- Не можна під'єднувати до газової системи ніяких антенних проводів, наприклад, радіоприймач.
- У разі займання газу, що витікає з негерметичної системи, необхідно негайно закрити доступ газу за допомогою перекриваючого вентиля.
- У разі займання газу, що витікає з негерметичного вентиля газового балона, необхідно: на балон накинути мокре покривало, щоб остудити балон, закрутити вентиль на балоні. Після того, як балон охолов, необхідно винести його на відкритий простір. Забороняється повторне використання пошкоджених балонів.
- У разі перерви у використанні плити на декілька днів, необхідно закрити головний вентиль на газовому устаткуванні, тоді як при використанні газового балона – закривати кожного разу після використання.
- Якщо поверхня плити є тріснута, відключити електрику, щоб уникнути враження електричним струмом.
- Використання техніки для приготування і випічки, викликає виділення тепла і вологи в приміщенні, в якому встановлена плита. Потрібно переконатися в тому, що кухонне приміщення добре провітрюється; необхідно мати отвори природної вентиляції або встановити засоби механічної вентиляції (втяжка).
- Тривале і інтенсивне використання плити може вимагати додаткового провітрювання, наприклад, відкриття вікна або ефективнішої вентиляції, наприклад, збільшення потужності механічної вентиляції, якщо така є.
- Керамічна поверхня плити дуже чутлива до точкових ударів, наприклад, удар сільницею, пляшкою з приправами або іншими невеликими твердими предметами.
- Ставити каструлі тільки з чистим і сухим дном.
- Кристали цукру або гарячі солодкі краплі (наприклад, компот) при попаданні на поверхню плити необхідне негайно витерти, якщо це можливо, в гарячому стані, оскільки цукор може реагувати з поверхнею плити тим самим викликаючи плями, що не виводяться
- Не можна на керамічній плиті готувати блюда в алюмінієвій фользі, алюмінієвих ємкостях і пластмасовому посуді.
- Звертайте увагу на те, щоб не подряпати поверхню плити, наприклад, брудним посудом з гострими краями.
- Не класти на гарячу плиту пластмасових предметів, наприклад, ложечок або вилочок.

ЯК ЕКОНОМИТИ ЕНЕРГІЮ



Хто використовує електроенергію відповідально, економить не тільки сімейний бюджет, але і поводить себе правильно по відношенню до природного навколишнього середовища. Тому давайте економити електроенергію! А робиться це таким чином:

- **Використання відповідного посуду для приготування.**

Посуд для приготування на плиті ніколи не повинен бути менше, ніж вінець полум'я пальника. Необхідно пам'ятати про те, щоб накривати каструлі кришкою.

- **Утримання пальників, ґрат і робочої поверхні плити в чистоті.**

Забруднення порушують передачу тепла – сильні перегорілі забруднення можна вивести тільки за допомогою миючих засобів, які негативно впливають на природне навколишнє середовище.

Особливо чистою повинна бути поверхня біля отворів полум'я підковпачного кільця, а також біля отворів форсунок пальників.

- **Особливо не потрібно „заглядати в каструлі”.**

- **Не можна вбудовувати плиту безпосередньо біля холодильних і морозильних камер.**

РОЗПАКОВУВАННЯ



Техніка під час транспортування була застрахована від пошкодження упаковки. Після розпакування потрібно видалити елементи упаковки так, щоб це не загрозувало навколишньому середовищу. Всі матеріали, які були використані для упаковки, безпечні для навколишнього середовища, 100% підходять для рекуперації і позначені відповідним символом.

Увага! Пакувальні матеріали (поліетиленові кульки, шматочки пінопласту і так далі) в процесі розпакування необхідно тримати подалі від дітей.

ЗАМІНА ЗНОШЕНИХ ЕЛЕМЕНТІВ

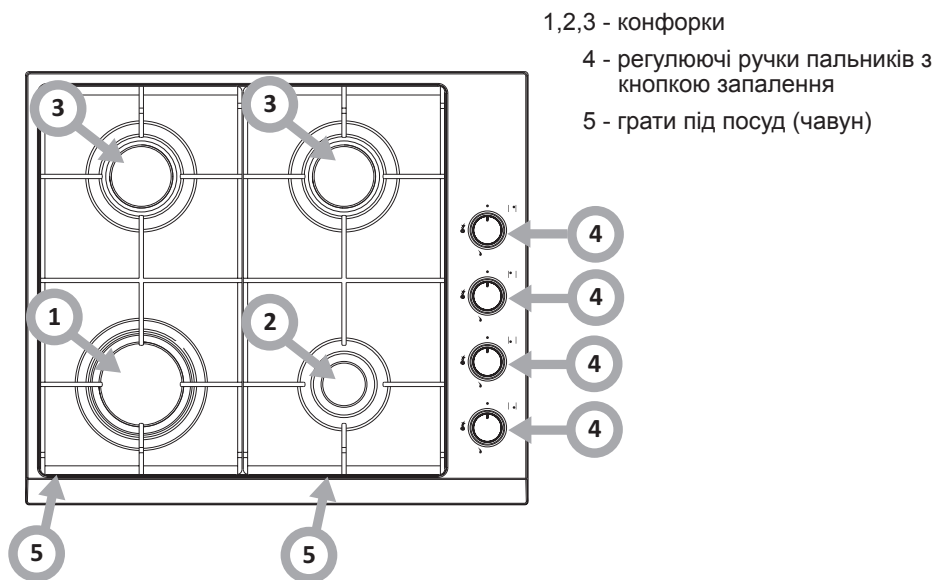


Таке маркування інформує про те, що ця техніка, після закінчення терміну експлуатації, не може викидатися разом з іншими відходами домашнього господарства.

Користувач зобов'язується віддати її особам, що проводять збір відпрацьованої електричної і електронної техніки. Особи, що практикують збір, а також місцеві пункти збірки, магазини і районні одиниці, – створюють відповідну структуру, яка дає можливість здати відпрацьовану техніку для подальшої переробки. Правильне відношення до відпрацьованої електричної і електронної техніки, допомагає уникнути шкідливих для здоров'я людини і природного навколишнього середовища наслідків, що виникають із-за наявності небезпечних інгредієнтів і неправильного складування, а також переробки такої техніки.

ОПИС ВИРОБУ

Газова плита типоряд PVG4.0ZpZtR (BHGI63100018)



Мал.1

ТЕХНІЧНІ ХАРАКТЕРИСТИКИ

- висота	87 мм
- глибина	500 мм
- ширина	580 мм
- вага плити	6,5 кг

Робоча поверхня плити оснащена пальниками:

1 - пальник WOK, теплове навантаження	- 2,8 kW
2 - малий пальник, теплове навантаження	- 1 kW
3 - середні пальники, теплове навантаження	- 1,8 kW

Категорія устаткування

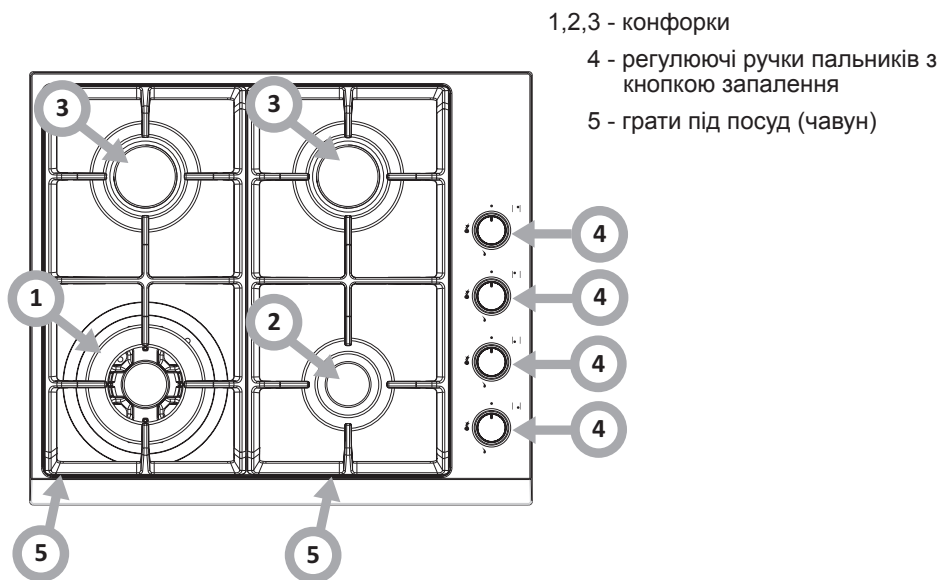
II_{2H3B/P}

Плита має гвинтове з'єднання

- G1/2" ISO 228-1

ОПИС ВИРОБУ

Газова плита типоряд PVG4.1ZpZtRC (BHGI63112028)



Мал.2

ТЕХНІЧНІ ХАРАКТЕРИСТИКИ

- висота	87 мм
- глибина	500 мм
- ширина	580 мм
- вага плити	8,5 кг

Робоча поверхня плити оснащена пальниками:

1 - пальник WOK, теплове навантаження	- 2,8 kW
2 - малий пальник, теплове навантаження	- 1 kW
3 - середні пальники, теплове навантаження	- 1,8 kW

Категорія устаткування

II_{2H3B/P}

Плита має гвинтове з'єднання

- G1/2" ISO 228-1

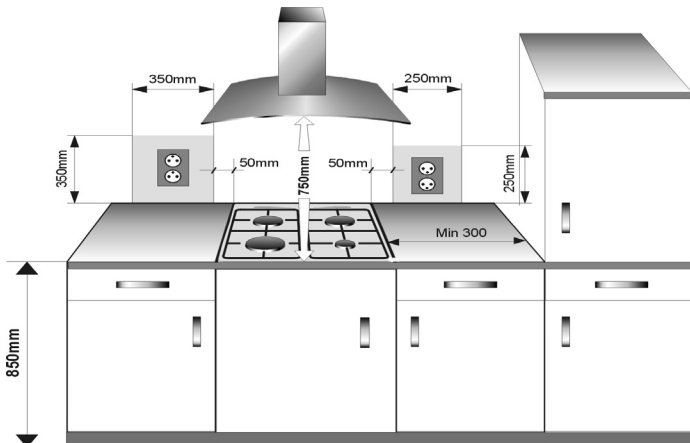
УСТАНОВКА

Нижче приведені інструкції призначені для кваліфікованого фахівця монтажника побутової техніки. Ці інструкції призначені для того, щоб якомога професійніше виконати дії, пов'язані з установкою і доглядом за технікою.

Установка плити

- Кухонне приміщення повинне бути сухим і таким, що провітрюється, а також мати робочу вентиляцію, відповідно до діючих технічних вимог.
- Приміщення повинне бути оснащено вентиляційною системою, що виводить назвні продукти згорання під час згорання. Ця система повинна складатися з вентиляційних ґрат або витяжки. Витяжки необхідно встановлювати відповідно до інструкцій з експлуатації, що додаються до них.
- Приміщення також повинне забезпечувати надходження повітря, яке необхідне для згорання газу. Надходження повітря повинне бути не менше чим $2\text{ м}^3/\text{ч}$ на 1 kW потужності пальників. Повітря може поступати в результаті безпосереднього надходження зовні через канал з перерізом мін. 100 см^2 , або через сусідні приміщення, оснащені вентиляційними каналами, що виходять назвні.
- Відстань між конфорками і витяжкою повинна складати мін. 750 мм (Мал.2).
- Моделі плит з абсолютною потужністю до $3,5\text{ kW}$ оснащено сполучним шнуром завдовжки близько $1,5\text{ м}$ з вишкою з захисним контактом.
- Електрична розетка для підключення плити повинна бути оснащена запобіжним болтом і не повинна знаходитися над плитою.

Мал. 3



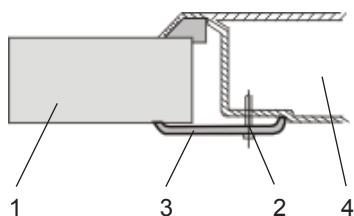
УСТАНОВКА

Установка плиты

- Підготувати місце (нішу) в сегменті меблів згідно з монтажною схемою (мал. 4)
- Мінімал. простір, який необхідно залишити вільним під газову плиту складає 130 мм
- Приклеїти стрічку (прикладену виробником) однією стороною до країв плити, з нижнього боку плити
- Виконати підключення плити до газової і електричної системи згідно з інструкцією з експлуатації плити
- Протерти плиту від пилу, відірвати папір, що захищає стрічку, вставити плиту в нішу і до упору притиснути до меблів
- Встановити кріпильні затискачі (мал.3) перпендикулярно краю плити і закрутити до упору
- Після монтажу плити в меблевий сегмент необхідно перевірити її функціональність, а особливо противитокову систему і запалення.

Спосіб кріплення затискача до стільниці

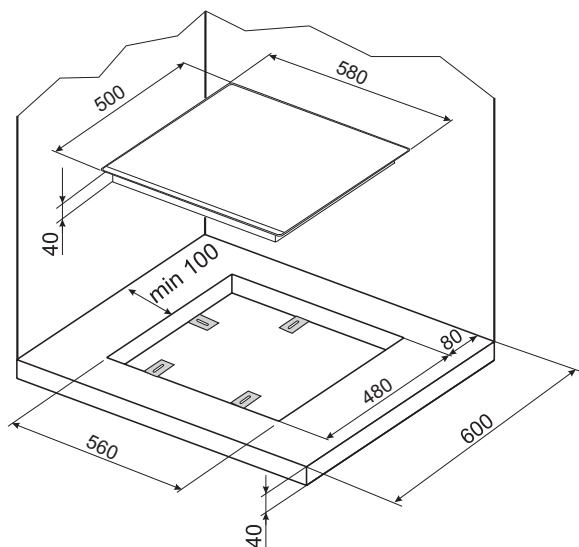
Мал. 4



- 1 - стільниця
- 2 - Шуруп - 4 шт.
- 3 - Кріпильний затискач - 4 шт.
- 4 - монтувальна плита

Спосіб монтажу в меблевому сегменті

Мал. 5



УСТАНОВКА

Вказівки для монтажника

Монтажник повинен:

- **Мати** право на установку газового обладнання
- **Ознайомитися** з інформацією, що знаходиться в номінальній таблиці плити і на інформаційній наклейці про вид газу, до якого пристосована плита. Інформацію зіставити з умовами постачання газу на місці інсталяції.
- **Перевірити**
 - ефективність вентиляції, тобто повітрообмін в приміщенні.
 - Герметичність з'єднань газової арматури.
 - Ефективність роботи всіх функціональних елементів.
- **Для правильної роботи запалення і системи противитоку газу**, відрегулювати положення регулювальних ручок газу за допомогою підкладок, що додаються
 - Перевірити дію запалення і систему противитоку газу
 - У разі неправильної роботи зняти регулювальну ручку, провести регулювання через вкладення підкладки (підкладок) на стрижень вентиля
 - Після виконаного регулювання систему забезпечити затискнуою підкладкою і надіти регулювальну ручку.
- **Видати користувачеві** сертифікат підключення газової плити і ознайомити його з експлуатацією.

УВАГА!

Під'єднування плити до балонів з рідким газом або до існуючої газової системи може виконувати виключно кваліфікований монтажник, що має право працювати з газовим устаткуванням при дотриманні всіх правил безпеки.

Плита має трубне різьбове з'єднання діаметром G1/2", яке служить для підключення до газової системи. Для рідкого газу (пропанбутан) на кінець накручений наконечник для шланга 8 x 1 мм.

Дріт, провідний газ, не повинен стосуватися металевих елементів покриття.



ЗВЕРНІТЬ УВАГУ: на герметичність з'єднань.

Після закінчення установки плити необхідно перевірити герметичність всіх з'єднань, використовуючи для цього, наприклад, мильну воду.



Не можна користуватися вогнем до перевірки герметичності.

ЕКСПЛУАТАЦІЯ

Будь ласка, детально ознайомтеся із змістом інструкції з експлуатації і слідуйте вказівкам, які в ній містяться.



Ви маєте справу з газом. Тому плита повинна бути підключена до газової системи до такого виду газу, до якого вона пристосована за виробником. **Плита повинна бути підключена тільки професійним монтажником, що має на те відповідне право.**

Інформація про вид газу, до якого пристосована плита, міститься в номінальній таблиці.

▶ Пристосування плити до певного виду газу

Ці дії може здійснювати тільки професійний монтажник, що має на те відповідне право.

Якщо газ, який підключатиметься до плити, відрізняється від газу, який передбачений для даної плити, тобто G 20 (GZ 50) 20 mbar, необхідно замінити форсунки пальника і виконати регулювання полум'я.



Плити, що поставляються виробником, оснащені пальниками, які пристосовані виробником для згорання газу, поданого в номінальній таблиці.

Номінальна таблиця знаходиться на зворотній частині нижньої обшивки.

Щоб пристосувати плиту для згорання іншого виду газу необхідно:

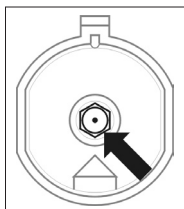
- Замінити форсунки пальника (див. монтажну табл.)
- відрегулювати вентилі на сповільнену подачу газу.

▶ Переобладнання плити на інший вид газу

Таблиця 1

Вид газу	Значення діаметру форсунки			
	ПАЛЬНИК			
	малий	середній	великий	WOK
2H (G20/20 mbar)	72	92	115	55+2×75
3B/P(G30/28-30 mbar)	52	67	83	37+2×55

ЕКСПЛУАТАЦІЯ



Заміна форсунки пальника - форсунку викрутити за допомогою спеціального ключа насадки 7 і замінити на нову, відповідно до виду газу (див. таблицю).



УВАГА! (для монтажника)

Після закінчення переобладнання плити на інший вид газу, необхідно наклеїти наклейку з описом виду газу, до якого пристосована плита.

▶ **Регулювання вентилів на сповільнену подачу газу.**

Таблиця 2

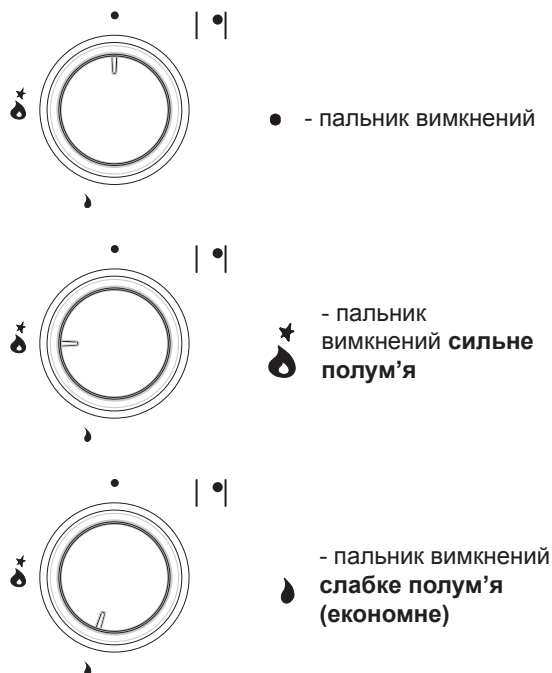
Пальники	Полум'я	Переобладнання плити з рідкого газу на природний газ	Переобладнання плити з газу природного на газ рідкий
	Повне полум'я	Форсунку пальника замінити на відповідну згідно Таблиці 1	Форсунку пальника замінити на відповідну згідно Таблиці 1
	Економне полум'я	Регулюючу голку (Мал.6) злегка прокрутити і відрегулювати висоту полум'я	Регулюючу голку (Мал.6) злегка прокрутити, перевірити висоту і стабільність полум'я

ЕКСПЛУАТАЦІЯ

Регулювання полум'я

Правильно відрегульовані пальники мають світло-блакитний колір з виразним внутрішнім конусом. Підбір висоти полум'я залежить від настройки регулювальної ручки вогню пальника.

Мал. 6



На малюнку 5 зображено, як правильно відрегулювати полум'я пальника. Правильне приготування полягає в тому, щоб коректно налаштувати регулювальну ручку в положенні «сильне полум'я» - з метою приготування блюда і перемкнути в положення «слабке полум'я» (економне) для підтримки процесу приготування. Якщо є необхідність можна плавно налаштувати висоту полум'я.



Забороняється регулювати полум'я між положеннями «пальник вимкнений» і «сильний вогонь»

ЕКСПЛУАТАЦІЯ

▶ Регулювання вентилів

Регулювання вентилів необхідно проводити на пальнику, що горить, в положенні «економне полум'я».

потрібно зняти регулювальну ручку і тонкою викруткою, введеною в стрижень вентиля, відрегулювати висоту полум'я (Мал. 6).

Мал. 7



Щоб перевірити полум'я, потрібно прогріти пальник на повному вогні протягом 10 хв., а далі повернути регулювальну ручку вентиля на економне полум'я. Вогонь не повинен гаснути і перескакувати на форсунку. А якщо так відбудеться, необхідно повторити регулювання вентилів.

Увага.

Перестановка устаткування з метою підключення його до іншого виду газу, ніж це вказано на номінальній табличці виробника плити, або переулаштування плити на інший вид газу, чим встановлений в квартирі, належить тільки до компетенції користувач - монтажник.

ЕКСПЛУАТАЦІЯ

Коректна експлуатація, підбір відповідних призначених для користувача параметрів, а також посуду, дозволяє значно економити електроенергію.

Економія електроенергії відповідно складає:

- до 60%, при правильному підборі посуду
- до 60%, при правильній експлуатації, що полягає в правильно відрегульованому полум'ї в процесі приготування.

Ця економія обумовлена утриманням пальників в постійній чистоті (особливо отворів, їх яких виходить вогонь із форсунок).

▶ Відповідний посуд для приготування

Підбір посуду

Необхідно звернути увагу на те, щоб діаметр дна каструлі завжди був трохи більше, чим коронка полум'я пальника, а сама каструля повинна бути накрита кришкою. Рекомендується, щоб діаметр каструлі був приблизно в 2,5 - 3 рази більше, ніж діаметр конфорки, тобто для конфорки:

- малою, каструлі діаметром 90 - 140 мм
- середньою, каструлі діаметром 140 - 220 мм
- WOK каструлі діаметром 220 - 260 мм
- висота каструлі не повинна перевищувати його діаметр

Неправильно



Неправильно



Правильно



Кришка каструлі:

Кришка на каструлі запобігає втраті тепла і таким чином скорочує час нагрівання.

ЕКСПЛУАТАЦІЯ

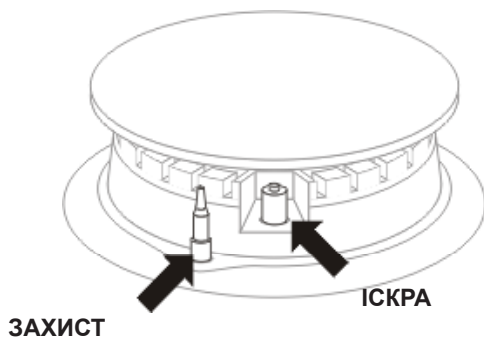
▶ Експлуатація плити, оснащеною противитоковою системою (позначення „Zp”)


Дії:

- втопити регульовальну ручку крана потрібної конфорки до упору і прокрутити вліво до положення «сильний вогонь»
- притримати близько 3 секунд втоплену до упору ручку
- після загоряння полум'я, ослабити тиск на ручку і встановити необхідну висоту полум'я.

▶ Експлуатація плити, оснащеною противитоковою системою (позначення „Zt”)

Мал.8



У моделях плит, що оснащені системою противитоку газу з конфорок, необхідно під час підпалу притримувати близько 10 сек. втоплену до упору ручку в положенні «сильний вогонь» , щоб спрацював запобіжник.



У разі невдалої спроби, повторити дію.



Противитокова система перекриває подачу газу при зникненні полум'я приблизно до 60 сек.



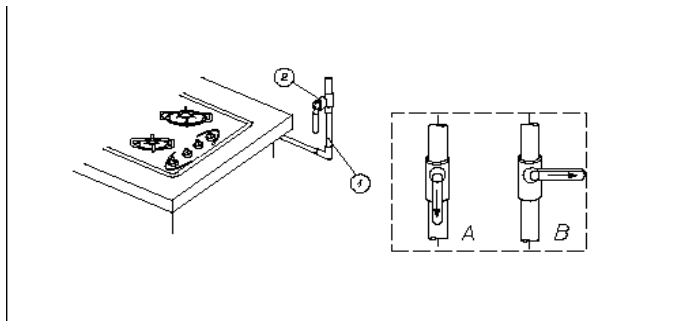
Подача газу в конфорки відкривається і регулюється краниками з противитоковим запобіжником (версія Zt).

ЕКСПЛУАТАЦІЯ

Дії на випадок загрози витoku неспаленого газу

- 1 — газова система
2 — перекриваючий вентиль газової системи
А — вентиль „відкритий”
В — вентиль „закритий”

Мал.9



У будь-якій небезпечній ситуації необхідно:

- від'єднати від електромережі
- вимкнути конфорки
- закрити перекриваючий вентиль газової системи (Мал.8 В)
- провітрити кухонне приміщення
- передати в ремонт в сервісний центр або кваліфікованому газовому монтажникові
- вимкнути газову плиту і не експлуатувати до моменту усунення неполадки.



Деякі прості неполадки користувач може усунути самостійно, керуючись вказівками даній інструкції.

КОНФОРКА не запалюється, відчувається газ

- необхідно закрити перемикачі пальників
- закрити перекриваючий вентиль на газовій системі перед плитою
- провітрити приміщення
- вийняти пальник
- почистити і продути отвори для вогню
- встановити пальник
- знову спробувати запалити пальник

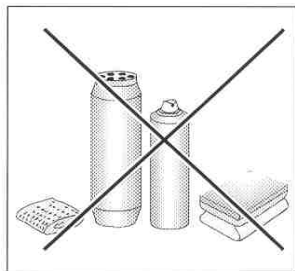
НЕ ЗАПАЛЮЄТЬСЯ? ЗВЕРНІТЬСЯ В РЕМОНТНУ СЛУЖБУ!

ОЧИЩЕННЯ І ЗБЕРІГАННЯ

Ретельний поточний догляд за плитою, утримання її у чистоті, значно збільшує її ефективний термін експлуатації.

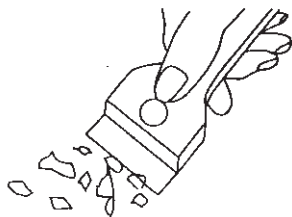


Перед початком чищення, необхідно вимкнути плиту (всі перемикачі встановити на «0») і почекати поки охолоне. Не можна терти гострими предметами. Не можна використовувати техніку, що очищає паром.



Очищення після кожного використання

- **Легкі, не пригорілі забруднення** стерти вологою губкою без засобу для чищення. Застосування засобу для миття посуду може привести до появи голубуватих плям. Ці стійкі плями не завжди можна видалити з першого чищення, навіть із застосуванням спеціального засобу для чищення.
- **Забруднення, що сильно пригоріли, слід видаляти за допомогою гострого дужка.** Після чого протерти поверхню теплою вологою губкою.



Дужок для чищення плити

Видалення плям

- **Світлі плями перлового кольору (залишки алюмінію)** можна виводити з плити, що охолола, за допомогою спеціального засобу для чищення. Вапнякові плями (наприклад, вода, що википіла) можна виводити оцтом або спеціальним засобом для чищення.
- При виведенні пригорілого цукру, плям, що містять цукор, пластик, що пригорів, і фольгу, не можна вимикати робочу поверхню! Необхідно відразу ж ретельно відскребти залишки (у гарячому вигляді) гострим предметом з гарячої робочої поверхні. Після видалення забруднення, плиту можна вимкнути і, вже охолону, дочистити за допомогою спеціального засобу.

Спеціальні засоби для чищення можна придбати в промтоварах, спеціальних електротехнічних магазинах, в магазинах санітарії і гігієни, в продовольчих магазинах і в кухонних салонах-магазинах. Гострі дужки для чищення плити, можна придбати в магазинах для майстрів і в будівельних маркетах, а також в магазинах малярних аксесуарів.

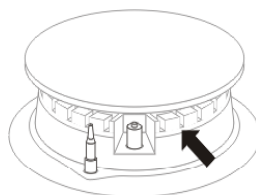
ОЧИЩЕННЯ І ЗБЕРІГАННЯ

► Конфорк

- У разі забруднення пальників і ґрат, необхідно ці елементи зняти і помити в теплій воді з додаванням засобів, що видаляють жир та бруд. Далі їх слід витерти досуха. У особливій чистоті слід утримувати місце біля отворів полум'я під ковпаком (див. мал. нижче).
Отвори пальникових форсунок прочистити, використовуючи для цього виключно мідний дріт. Не слід застосовувати сталевий дріт, розкривати отвори.



Елементи пальника повинні завжди бути сухими. Частинки води можуть спольщити надходження газу и викликати погане горіння пальників.



Мал. 10

► Періодичний технічний огляд

Окрім звичайного догляду за плитою необхідно:

- проводити періодичний технічний контроль роботи елементів управління плити і робочих вузлів плити. Після закінчення терміну гарантійного обслуговування хоч би раз на два роки необхідно звернутися в сервісний центр для проведення технічного огляду плити
- усувати виявлені неполадки
- проводити періодичний догляд за робочими вузлами плити.

ГАРАНТІЯ,

Гарантія

Гарантійне обслуговування по гарантійному талону

- Виробник не відповідає за будь-які пошкодження, викликані неправильним поводженням з технікою.

Вкажіть, будь ласка, тип і фабричний номер плити з номінальної таблички

Тип.....

№ заводський.....

ДІЇ В АВАРІЙНИХ СИТУАЦІЯХ

У будь-якій аварійній ситуації необхідно:

- Вимкнути робочі вузли плити
- Відключити електроживлення
- Звернутися за ремонтом
- Деякі дрібні неполадки користувач може усунути самостійно, керуючись вказівками, поданими в нижче приведеній таблиці, перш ніж звернутися у відділ обслуговування клієнтів або в сервісний центр необхідно переконатися в наступних пунктах, вказаних в таблиці:

ПРОБЛЕМА	ПРИЧИНА	ЗВЕРНЕННЯ
1. Техніка не працює	- перебої в надходженні струму	- перевірити системний запобіжник в будинку, якщо згорів - замінити
2. Пальник не займається	- забруднені отвори, з яких виходить полум'я	- закрити вентиль перекриваючий газ, закрити перемикачі пальників, провітрити приміщення, вийняти пальник, прочистити і продути отвори, з яких виходить вогонь
3. Запалення газу не працює	- перебої в надходженні струму	- перевірити системний запобіжник в будинку, що згорів замінити
	- перебої в надходженні газу	- відкрити вентиль подачі газу
	- брудний (засалене) пристрій запалення газу	- прочистити запалення газу
	- перемикач краника не достатньо довго утримується натиснутим	- притримати втоплену регулюючу ручку до моменту появи повного полум'я навколо коронки пальника
4. Полум'я при запаленні пальника гасне	- рано відпускається перемикач краника	- тримати довше втоплену регулюючу ручку в положенні „сильне полум'я»
5. Тріщина в керамічній робочій поверхні плити	 Небезпека! негайно від'єднайте керамічну плиту від системи електроживлення (запобіжник). Звернетеся в найближчий сервісний центр.	
6. Коли неполадка все ще залишається не усунутою	Відключите керамічну плиту від системи електроживлення (запобіжник!). Звернетеся в найближчий сервісний центр. Важливо! Ви є відповідальні за правильне поводження з технікою в побутових умовах і за її стан. У разі звернення в сервісний центр унаслідок неправильного поводження з виробом таке ремонтування буде платним навіть під час дії гарантійного терміну. На жаль, ми не можемо нести відповідальності за не дотримання вказівок цієї інструкції, результатом чого з'явилася неполадка.	

SRB

POŠTOVANI KLIJENTI,

Čitajući ovo uputstvo postajete svesni korisnici tehnološki unapređenog uređaja koji predstavlja naša ploča.

Ploča je rezultat rada inženjera i tehničara konstrukciono istraživačkih centara, osmišljena na osnovu najnovijeg tehnološkog znanja i uz pomoć modernog elektronsko konstrukcionog alata.

Ploča je naš odgovor na očekivanja današnjeg tržišta, na kojem se podjednako cene pouzdanost, funkcionalnost, jednostavnost upotrebe, kao i dizajn.

Svaka ploča, koja napušta fabriku, pred pakovanje detaljno se proverava u kontrolnom sektoru, po pitanju bezbednosti i funkcionalnosti.

Molimo Vas da pažljivo pročitate uputstvo za upotrebu pred uključivanje uređaja.

Pridržavanje se saveta koje sadrži uputstvo garantuje pravilno korišćenje ploče.

Uputstvo zadržati i pohraniti tako da se uvek nalazi na domašaj ruke. Strogo se pridržavati uputstva za upotrebu da bi se sprečili eventualni nesrećni slučajevi.

Pažnja!

Uređaj možete da počnete koristiti samo nakon pročitavanja i dobrog shvaćanja ovoga uputstva.

Uređaj je projektiran isključivo kao uređaj za kuvanje. Svaka druga primena (napr. za grejanje prostorija) je suprotna njegovoj nameni i može stvarati opasnost.

Proizvođač zadržava sebi mogućnost uvođenja promena koje ne utiču na rad uređaja.

POPIS SADRŽAJA

Osnovne informacije	46
Saveti za bezbednost korišćenja	48
Kako štediti energiju.....	50
Raspakovanje.....	50
Uklanjanje istrošenih uređaja.....	50
Opis proizvoda	51
Tehnički podaci	51
Instalacija	53
Ugradnja šporeta	53
Uputstva za instalatera	55
Korišćenje	56
Osposobljavanje šporeta za određeni tip gasa.....	56
Izbor plamena.....	58
Podешavanje ventila.....	59
Odgovarajući sudovi za kuvanje.....	60
Korišćenje šporeta.....	61
Čišćenje i održavanje	63
Površinski gorionici.....	64
Garancija ,.....	65
Postupanje u situaciji havarije	66

SAVETI ZA BEZBEDNOST KORIŠĆENJA

- Deca ne smeju da se približavaju ploči i igraju ovim električnim uređajem. Kontakt sa vrućim gorionicima, plamenicima ili vrućim sudovima može da prouzrokuje opekotine kod dece.
- Ovaj uređaj ne smeju da koriste lica (u tome i deca) sa ograničenim fizičkim sposobnostima, poremećajem osetila ili psihe, niti lica koja nemaju iskustva ili znanja po pitanju korišćenja takvog aparata, izuzev slučaj da se uređaj koristi pod nadzorom i prema uputama lica odgovornog za invalidna lica i decu.
- Obratiti pažnju da električni priključni kabl ne dodiruje vrućih elemenata šporeta.
- Utikač priključnog kabla treba da bude dostupan nakon instaliranja šporeta.
- Zabranjuje se instaliranje šporeta u blizini rashladnih uređaja.
- Šporet ne sme da se ostavlja bez nadzora za vreme njegovog korišćenja. Ulja i masti mogu da se zapale ako se pregriju.
- Uvek pripaziti momenat kada jelo zakuva da bi se izbeglo iskipljenje neposredno na gorionike.
- Ako se šporet pokvari ponovno može da se uključi tek nakon uklanjanja kvara koje izvrši stručnjak.
- Ne sme se da otvara regulator dotoka gasa niti ventil na boci za gas pre nego što se ne proverí da li su svi regulatori gorionika zatvoreni.
- Gorionike ne sme da zalije voda ili druga tečnost niti da budu prijaví. Sve nečistoće ukloniti, a gorionik osušiti odmah kad se ohladi.
- Sudovi ne smeju se da stavljaju neposredno na gorionicima.
- Na rešetki iznad jednog gorionika ne smeju se da stavljaju sudovi teži od 5 kg, a čitava rešetka na šporetu može da izdrži max. 10 kg. Ne smeju se također da koriste istovremeno dva gorionika za grijanje jedne posude.
- Ne sme se da udara po regulatorima gasa i gorionicima.
- Prerade i popravci šporeta od strane neprofesionalnih lica su strogo zabranjeni.
- Ne sme se da otvara regulatore na šporetu ako nemamo u ruci zapaljene šibice ili upaljač za gas.
- Zabranjuje se gašenje plamena gorionika na način da se ga pogasi duvanjem.
- Zabranjuje se samostalno osposobljavanje šporeta na drugi tip gasa, premeštanje šporeta na drugo mesto i vršenje promena u instalaciji za napajanje. Ove radnje može da vrši isključivo ovlašćeni instalater.
- Šporetu ne smeju se da približavaju mala deca i lica koja nisu pročitala uputstvo za uporabu.
- U SLUČAJU DA SUMNJAMO NA ISTICANJE GASA NE SMEJU SE DA:
zapaljuju šibice, zapaljuju cigarete, uključuju i isključuju električni aparati i uređaji (napr. zvono ili prekidač svetla) niti koriste drugi električni i mehanični uređaji koji proizvode električnu ili udarnu varnicu. U takvom slučaju odmah zatvoriti ventil na boci za gas ili zavrnuti zatvarač dotoka gasa gasne instalacije i provetriti prostoriju, najbolje napraviti promaju, a zatim pozvati ovlašćeno lice za uklanjanje razloga kvara.
- U svakoj situaciji tehničkog kvara neophodno je smesta isključiti električno napajanje šporeta (uz primenu gore navdenog pravila) i prijaviti kvar za popravak.
- Na gasnu instalaciju ne smeju se da priključuju nikakvi antenski kabeli, kao što su napr. radijski.
- U slučaju da je gasna instalacija propusna i dođe do isticanja gasa i njegovog zapaljenja treba odmah isključiti dotok gasa pomoću prekidnog ventila dovoda gasa.

SAVETI ZA BEZBEDNOST KORIŠĆENJA

- U slučaju da dođe do isticanja gasa povodom neispravnog ventila na boci i gas se zapali treba: bocu pokriti vlažnim čebetom da bi se ohladila i zavrnuti ventil na boci. Nakon kad se boca ohladi iznjeti nju iz prostorije na otvoreno. Ponovna eksploatacija oštećene boce je strogo zabranjena.
- U slučaju da nameravamo prekinuti korišćenje šporeta, napr.na nekoliko dana, zatvoriti glavni ventil gasne instalacije, a ako je u pitanju boca za gas nakon svake upotrebe.
- **Pažnja!** Da bi se eliminisala opasnost u slučaju oštećenja neodspojivog priključnog voda za dotok gasa mora da se ga menja kod proizvođača ili od strane kvalifikovanog lica kod specijalizovane radionice za popravke.
- Upotreba uređaja za kuvanje i pečenje izaziva pojavljivanje toplote i vlage u prostoriji, gde je uređaj instaliran. Ubediti se da je kuhinjska prostorija dobro provetrena; pripaziti da bi prirodni otvori za ventilaciju bili otvoreni ili instalirati opremu za prinudnu mehaničku ventilaciju (napa iznad šporeta).
- Dugotrajno i intenzivno korišćenje uređaja može da zahteva dodatno provetrenje, na primer otvorenje prozora radi promaje ili ventilaciju koja bi bila efikasnija, napr.povećanje snage prinudne mehaničke ventilacije, ukoliko se takva koristi.
- Ne stavljajte velike i teške šerpe na više od jednog grejnog polja.
- Keramička ploča je osetljiva na udare, kao npr. bočica za so, teglica sa začinima, ili drugih malih, teških predmeta.
- Ne uključujte grejne zone ako na njih niste stavili posudu.
- Koristite samo posude sa čistim i suvim dnom.
- Uklonite odmah ako je moguće, dok je još topla grejna zona, ostatke šećera ili iskipele sadržine čiji je sastojak šećer (kao npr. slatke napitke). Šećer može reagovati na ploču ostavljanjem trajnih mrlja.
- Ne upotrebljavajte aluminijumsku foliju kada na ploči pripremate jela, kao ni aluminijumske ni plastične posude.
- Povedite računa da površinu ploče ne izgrebete nečistim posudama koje imaju oštre ivice i tome slično.
- Na ploču ne spuštajte nikakve plastične predmete, kao što su kašičice i viljuške.
- Ako uočite duboke ogrebotine ili pukotine na ploči, istog momenta isključite ploču i pozovite najbliži servis koji je specijalizovan u servisnom registru.

KAKO ŠTEDITI ENERGIJU



Čovek koji koristi energiju na odgovoran način, štiti ne samo svoj kućni budžet, ali i vesno doprinosi zaštiti prirodne okoline.

Zato pomozimo da štedimo električnu energiju! Kako? Na sledeći način:

■ Primenjivati odgovarajuće sudove za kuvanje.

Lonci s ravnim i debelim dnom omogućuju uštedu čak do 1/3 električne energije. Nikada nemojte da zaboravljate za vreme kuvanja staviti poklopac, u suprotnom potrošnja električne energije je četiri puta veća!

■ Pravilno birati sudove za kuvanje prema površini grejne zone.

Posuda za kuvanje nikada ne sme da bude manja od površine grejne zone.

■ Održavati čistoću grejnih površina i dna lonaca.

Nečistoće ometaju transmisiju toplote – jako zaprljana mesta koja su zagorela, mogu da se uklone samo uz pomoć sredstava koja jako opterećuju prirodnu sredinu.

■ Izbegavati nepotrebno „zavirivanje u lonce“.

■ Isključivati grejne površine na vreme i koristiti otpadnu toplotu.

U slučaju dužeg kuvanja isključivati grejne zone 5-10 minuta pred kraj kuvanja. Na ovaj se način može da uštedi do 20% električne energije.

■ Ugraditi ploču u udaljenosti od hladnjaka/zamrzivača.

Udaljenost od grejne ploče sprečava nepotrebni porast potrošnje električne energije ovih uređaja.

RASPAKOVANJE



Uređaj za vreme transporta je zaštićen od oštećenja. Nakon raspakovanja molimo da uklonite elemente ambalaže na način koji ne ugrožava prirodnu sredinu. Materijale

primenjene za pakovanje nisu štetne po prirodnu sredinu, mogu da se 100% recikliraju na ekološki način i označene su odgovarajućim simbolom.

Pažnja! Za vreme raspakovanja materijale za pakovanje (kao polietilenske vrećice, komadići stiropora, i sl.) držati izvan domašaja dece.

UKLANJANJE ISTROŠENIH UREĐAJA



Nakon završenog perioda korišćenja proizvod ne sme da se uklanja na normalan način preko komunalnih kontejnera za smeće, treba da ga odnesete na posebno mesto skupljanja i reciklaže električnih i elektronskih uređaja. Informišite o tome simbol koji se nalazi na proizvodu, uputstvu za upotrebu ili na ambalaži.

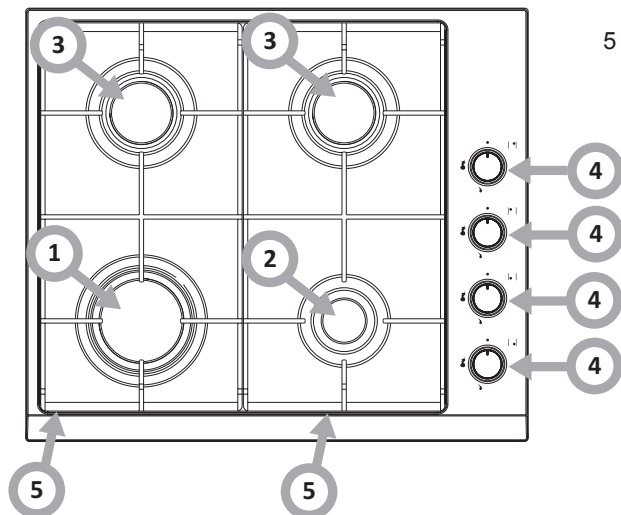
Primenjene plastične mase mogu da se recikliraju i ponovno upotrebljavaju prema oznakama. Uključujući se u proces ponovnog iskorišćavanja materijala ili u druge forme prerade i ponovne upotrebe istrošenih uređaja, znatno doprinosite zaštiti naše životne sredine.

Sve informacije za mesta odlaganja istrošenih uređaja možete da dobijete od strane administracije opštine.

OPIS PROIZVODA

Šporet na gas tip PVG4.0ZpZtR (BHGI63100018)

- 1,2,3 - gorionici
4 - regulatori gorionika sa
upaljačem na varnicu
5 - rešetke za stavljanje sudova



Slika 1

TEHNIČKI PODACI

- visina	87 mm
- dubina	500 mm
- širina	580 mm
- težina šporeta	6,5 kg

Šporet je opremljen gorionicima:

- | | |
|---|----------|
| 1 - gorionik tipa WOK, toplotno opterećenje | - 2,8 kW |
| 2 - mali gorionik, toplotno opterećenje | - 1 kW |
| 3 - srednji gorionici, toplotno opterećenje | - 1,8 kW |

Kategorija uređaja

II_{2H3B/P}

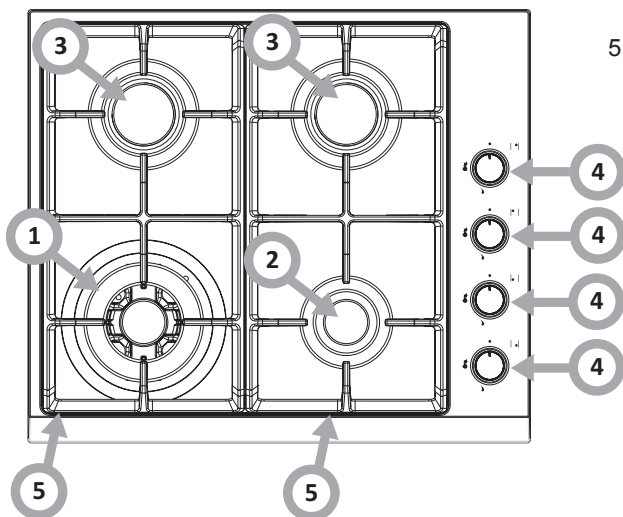
Šporet ima priključnu cev

- G1/2" ISO 228-1

OPIS PROIZVODA

Šporet na gas tip PVG4.1ZpZtRC (BHGI63112028)

- 1,2,3 - gorionici
4 - regulatori gorionika sa
upaljačem na varnicu
5 - rešetke za stavljanje sudova



Slika 2

TEHNIČKI PODACI

- visina	87 mm
- dubina	500 mm
- širina	580 mm
- težina šporeta	8,5 kg

Šporet je opremljen gorionicima:

1 - gorionik tipa WOK, toplotno opterećenje	- 2,8 kW
2 - mali gorionik, toplotno opterećenje	- 1 kW
3 - srednji gorionici, toplotno opterećenje	- 1,8 kW

Kategorija uređaja

II_{2H3B/P}

Šporet ima priključnu cev

- G1/2" ISO 228-1

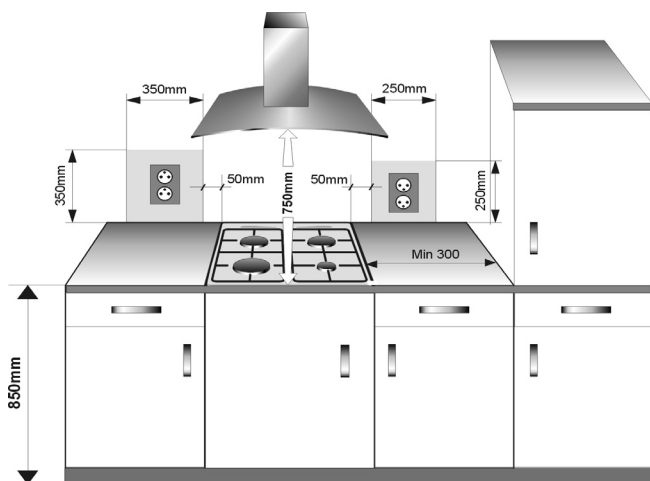
INSTALACIJA

Niže navedena uputstva su nemenjena za kvalifikovanog specijalistu koji montira uređaj. Ove su smernice date da se sve radnje vezane za montiranje i održavanje uređaja izvrše na moguće najprofesionalniji način.

Mesto ugradnje šporeta

- Kuhinjska prostorija treba da bude suva i provetrena, mora da ima ispravnu ventilaciju u skladu sa obvezujućim tehničkim propisima.
- Prostorija treba da ima sistem prirodne ili prinudne ventilacije za odvod dimnih gasova nastalih u toku spaljivanja gasa. Instalacija treba da se sastoji od rešetke ili nape. Napa treba da se montira u skladu sa savetima koje sadrži uputstvo za uporabu.
- Za pravilno spaljivanje gasa neophodno je obezbediti dotok vazduha u prostoriji. Dotok vazduha ne sme da bude manji od $2\text{m}^3/\text{h}$ za 1 kW moći gorionika. Dotok svežeg vazduha može da se realizira neposredno spolja preko kanala o prečniku min. 100cm^2 , ili posrednim putem iz susednjih prostorija s ventilacionim sistemom koji izlazi napolje.
- Razmak između površinskih gorionika i otvora dimnjaka za odvod vazduha treba da iznosi min. 750 mm (Slika 2).

Slika 3



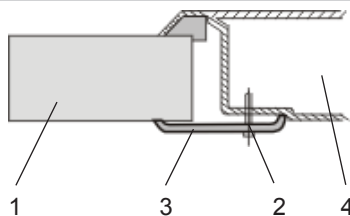
INSTALACIJA

Instaliranje šporeta na gas.

- Pripremiti mesto (otvor) u radnoj ploči nameštaja, prema montažnoj slici (Slika 4).
- Minimalni prostor koji treba da ostane slobodan ispod gasne ploče iznosi 130 mm
- Priključiti šporet na mrežu gasne instalacije i na električnu mrežu, prema uputstvu za upotrebu šporeta
- Očistiti mesto ugradnje šporeta, staviti ploču u otvor i snažno pritisnuti uz radnu ploču nameštaja
- Staviti pričvršne elemente (Slika 3) okomito do rubova šporeta i dovrnuti ih do kraja.
- Nakon ugradnje šporeta u radnu ploču nameštaja proveriti kako radi, a posebnu pažnju obratiti na zatvaranje dotoka gasa i upaljač

Način dovrtnja učvršnih elemenata uz radnu ploču

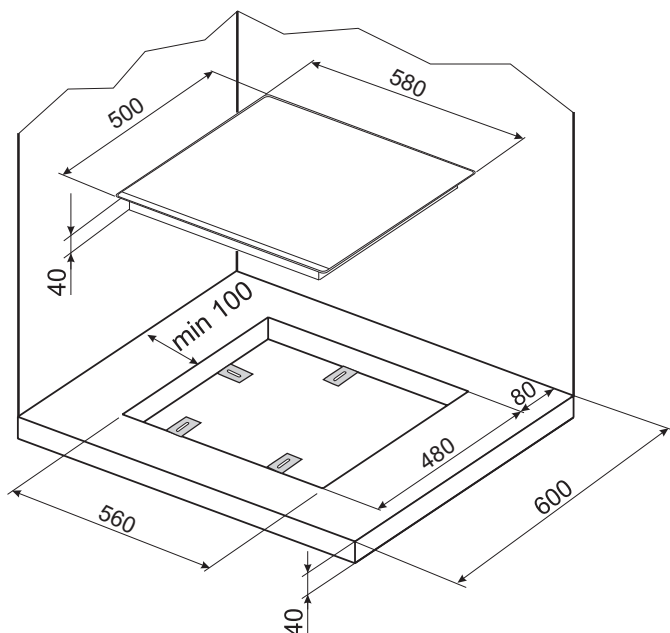
Slika 4



- 1 – Radna ploča
- 2 – Vijak za drvo - 4 kom.
- 3 – Pričvršni element - 4 kom.
- 4 – Ploča šporeta za ugradnju

Način montiranja u nameštaju

Slika 5



INSTALACIJA

Uputstva za instalatera

Instalater treba da:

- ima ovlašćenja za vršenje radova na gasnim uređajima
- pročitati informacije koje se nalaze na nazivnoj pločici uređaja a koje se odnose na tip gasa za koji je namenjen uređaj. Informacije treba da uporedi sa uslovima gasne instalacije i dovoda gasa na mestu instaliranja
- proveriti
 - stepen efikasnosti provetrevanja prostorije, odnosno izmene vazduha u prostoriji (njenu zapremninu)
 - nepropusnost spojeva gasne instalacije
 - efikasnost rada svih funkcionalnih elemenata
- za pravilan rad upaljača i senzora zatvaranja dotoka gasa podesi regulatore gasa pomoću priloženih podložaka
 - proveriti rad upaljača i senzora zatvaranja dotoka gasa
 - u slučaju nepravilnosti skine regulator, podesi ga na način da na držač ventila stavi podložak (odnosno podložke)
 - ponovno proveriti rad upaljača i senzora zatvaranja dotoka gasa
 - nakon završenog podešavanja zaštititi sastav zatezним podložkom i vrati regulator na mesto
- izda korisniku potvrdu priključenja šporeta na gasnu instalaciju i upozna ga sa uputstvama upotrebe.

NAPOMENA!

Priključenje šporeta na bocu za tečni gas ili na postojeću gasnu instalaciju može da izvrši isključivo ovlašćeni instalater uz primenu svih sigurnosnih pravila.

Šporet ima spojnu cev s navojom i promerom R 1/2" koja služi za priključenje na gasnu instalaciju. U modelima šporeta na tečni gas (propan-butan) na spojnu cev s navojom navrnuti je završetak za crevo Ø 8x1 mm. Priključni vod za dotok gasa ne sme da dodiruje metalne elemente kućišta.



POSEBNU PAŽNJU OBRATITI: proveriti nepropusnost spojeva gasne instalacije.

Nakon završenog instaliranja šporeta treba da se proveriti nepropusnost gasne instalacije, posebno njenih spojeva, napr.uz primenu vode sa sapunom.



Za proveravanje nepropusnosti gasne instalacije ne sme da se koristi vatra.

KORIŠĆENJE

Molimo detaljno proučiti sadržaj uputstva za upotrebu i postupati u skladu sa savetima koje sadrži uputstvo



Radimo s gasom. Šporet treba da bude priključen na gasnu instalaciju takvog tipa gasa za koji je fabrički namenjen. Priključenje šporeta može da izvrši isključivo instalater s posebnim odgovarajućim ovlastima.

Sve informacije o tipu gasa za koji je šporet fabrički namenjeni, nalaze se na nazivnoj pločici uređaja.

► Osposobljavanje šporeta za određeni tip gasa

Ovu radnju može da izvrši samo instalater sa odgovarajućim ovlastima.

Ako se gas za rad šporeta na mestu instaliranja razlikuje od gasa za koji je šporet fabrički namenjeni, to jest: G 20 (GZ 50) 20 mbar, trebaju da se menjaju mlaznice gorionika i izvrši podešavanje plamena.



Šporete koje je dostavio proizvođač imaju gorionike fabrički namenjene za spaljivanje gasa navedenog na nazivnoj pločici i u garantnom listu. Nazivna pločica nalazi se u donjem delu kućišta uređaja. Da bi se šporet mogao da osposobi za spaljivanje drugog tipa gasa treba izvršiti:

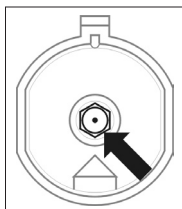
- promenu mlaznica (vidi tabela za upoređivanje),
- podešavanje smanjenog protoka na ventilima.

► Osposobljavanje šporeta za određeni tip gasa

Tabela 1

Tip gasa	Mlaznica tip/prečnik			
	Gorionica			
	mali	srednji	veliki	WOK
2H (G20/20 mbar)	72	92	115	55+2×75
3B/P(G30/28-30 mbar)	52	67	83	37+2×55

KORIŠĆENJE



*Promena mlaznice gorionika-
Mlaznicu odvrnuti pomoću specijalnog nasadnog ključa 7 i menjati
na novu u skladu s tipom gasa (vidi tabela).*



Pažnja!

**Nakon završene promene staviti etiketu sa opisom tipa gasa za koji je šporet
od sada osposobljen.**

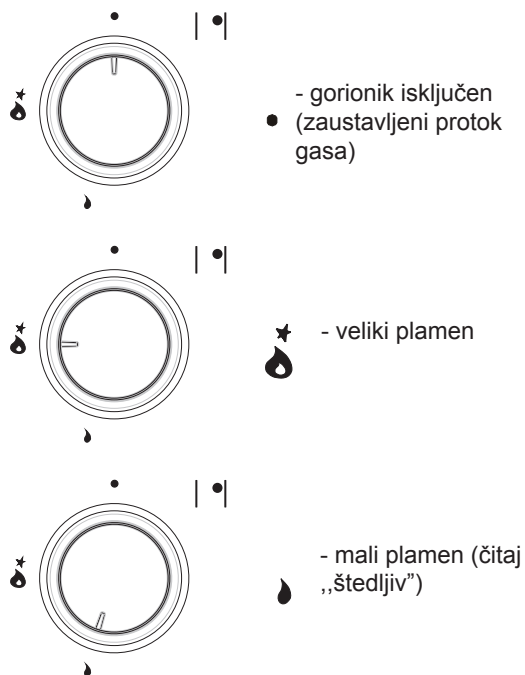
Tabela 2

Gorionici	Plamen	Osposobljavanje šporeta s tečnog gasa na zemni gas	Osposobljavanje šporeta sa zemnog gasa na tečni gas
	Pun plamen	Mlaznicu gorionika menjati na odgovarajuću prema Tabeli 1	Mlaznicu gorionika menjati na odgovarajuću prema Tabeli 1
	Štedljiv plamen (pilot plamen)	Regulacionu iglu (slika 6) lagano odvrnuti i podesiti veličinu plamena	Regulacionu iglu (slika 6) lagano odvrnuti do kraja i proveriti veličinu plamena

KORIŠĆENJE

Izbor plamena

Gorionici koji su pravilno podešeni imaju plamen svetlo plave boje zaoštrenog oblika. Odabir veličine plamena ovisi o položaju regulatora gorionika.



Na primeru korišćenja regulatora gorionika i prikazanih iznad njegovih mogućih položaja vidimo pravilnu upotrebu osnovanu na izboru plamena (Slika 5).

Kuvanje na pravilan način temelji se na podešavanju regulatora gorionika na poziciju „veliki plamen” - da bi se jelo zakuvalo - i premeštenju ga na poziciju „mali plamen” (štedljiv) – da bi podržali proces kuvanja.

Veličina plamena može da se kontinuirano podešava po potrebi.



Zabranjuje se podešavanje plamena između pozicije „gorionik isključen” i pozicije „veliki plamen”.

▶ Podešavanje ventila

Podešavanje ventila treba da se vrši uz upaljeni gorionik na poziciji „plamen štedljiv”.

Za ventile treba da se skine regulator a zatim tankim odvrtaćem uvedenim u držač ventila podesiti veličinu plamena (Slika 6).

Slika 7



Da bi se proverilo plamen treba zagrevati gorionik u vremenu od oko 10 min., a zatim okrenuti regulator i zaustaviti na poziciji „štedljiv plamen”. Plamen ne sme da se pogasi niti preskoči na mlaznicu. U slučaju da se to ipak dogodi podešavanje ventila treba ponoviti.

Napomena.

Prepravci uređaja radi njegovog osposobljavanja na gas drugog tipa nego što je to proizvođač naveo na nazivnoj pločici šporeta su stvar dogovora između korisnika i instalatera. Isto važi i za kupovinu šporeta na drugi tip gasa nego što se nalazi u stanu odnosno na mestu ugradnje uređaja.

KORIŠĆENJE

Pravilno korišćenje i odabir odgovarajućih korisničkih parametara i sudova su uslov za znatnu uštedu energenata. Ušteda energije iznosi:

- do 60%, uz primenu odgovarajućih sudova ,
- do 60%, uz pravilno korišćenje, odnosno pravilan odabir plamena u toku kuvanja.

Ušteda je moguća jedino kada se gorionici održavaju uvek čisti (posebno otvori plamenika i mlaznice).

▶ Odgovarajući sudovi za kuvanje

Izbor sudova

Treba da se obrati pažnja da bi prečnik dna posude uvek bio malo veći od kruga plamena na gorioniku i da je posuda pokrivena poklopcem. Preporučuje se da je prečnik lonca od 2,5 do 3 puta veći od prečnika gorionika, to znači za gorionik:

- mali, posuda od 90 do 140 mm,
- srednji, posuda od 140 do 220 mm,
- tako zvani WOK, posuda prečnika od 220 do 260 mm,
- visina lonca - ne bi trebala da bude veća od njegovog prečnika.



Poklopac lonca:

Poklopac na loncu sprečava izlaz toplote i na taj način skraćuje vreme zagrevanja.

KORIŠĆENJE

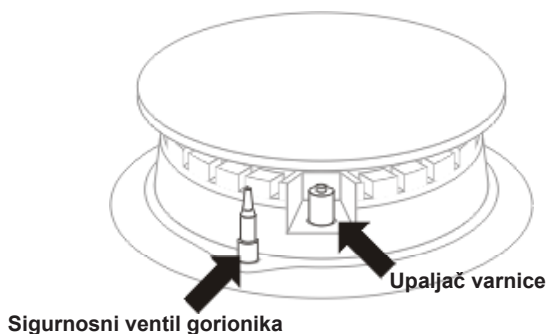
Korišćenje šporeta sa upaljačem u regulatoru (oznaka „Zp”)


Koraci:

- pritisnuti regulator odabranog gorionika tako da se oseti otpor i okrenuti levo na položaj „veliki plamen”
- pridržati do momenta upaljenja gasa
- nakon pojavljenja plamena na gorioniku osloboditi pritisak na regulatoru i odabrati traženu veličinu plamena.

Korišćenje šporeta opremljenog zatvaračem dotoka gasa (oznaka „Zt”)

Slika 8



U modelima šporeta koji imaju površinske gorionike opremljene senzorima zatvaranja dotoka gasa treba za vreme upaljivanja pritisnuti regulator dok se oseti otpor i pridržati ga oko 10 sek. na položaju „veliki plamen”  -onda se zaštitni senzor aktivira.



U slučaju neuspeha ponoviti gore navdeni postupak.



Senzor zatvaranja dotoka gasa prouzrokuje prekid dovoda gasa u slučaju pogašenja plamena u vremenu od oko 60 sek.



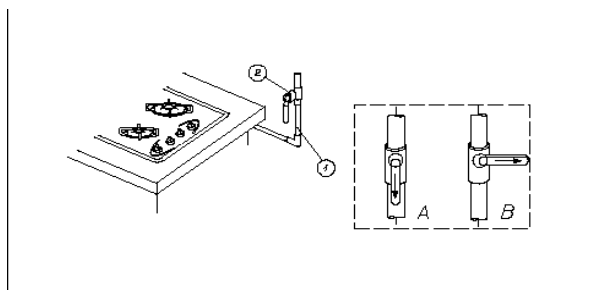
Dovod gasa do gorionika otvara se i podešava pomoću regulatora sa senzorom zatvaranja dotoka gasa (model Zt).

KORIŠĆENJE

Postupanje u situacijama opasnosti od isticanja nespaljenog gasa

- 1 — gasna instalacija
- 2 — prekidni ventil gasne instalacije
- A — ventil „uključeni”
- B — ventil „isključeni”

Slika 9



U svakoj situaciji opasnosti treba:

- isključiti gorionike
- isključiti prekidni ventil dotoka gasa (Slika 8B)
- napraviti promaju i provetriti kuhinjsku prostoriju
- prijaviti kvar u servisu ili kod instalatera ovlašćenog za izvršavanje popravaka gasne instalacije
- eliminisati šporet iz eksploatacije do momenta uklanjenja kvara.



Neki od jednostavnijih eksploatacijskih kvarova korisnik može da ukloni samostalno, prateći preporuke koje sadrži uputstvo.

POVRŠINSKI GORIONIK ne upaljuje se, oseti se gas

- zatvoriti ventile gorionika
- zavrnuti prekidni ventil gasne instalacije za dotok gasa do šporeta /kuhinje
- provetriti prostoriju, napraviti promaju
- izvaditi gorionik
- očistiti i produvati otvore gorionika
- vratiti gorionik na mesto
- ponovno pokušati upaliti gorionik

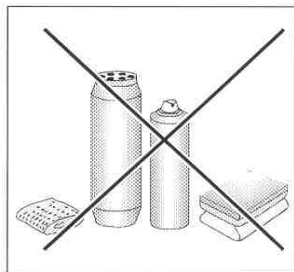
GORIONIK I DALJE NE MOŽE DA SE UPALI? PRIJAVI KVAR!

ČIŠĆENJE I ODRŽAVANJE

Vođenje brige o svakodnevnoj čistoći i pravilnom održavanju ploče znatno produžava radnji vek bez havarija. Za čišćenje ne smeju se da upotrebljavaju uređaji koji čiste pomoću pare.

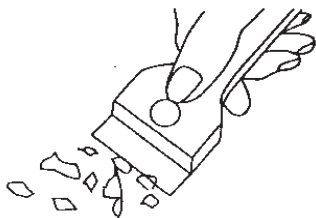


Pre početka čišćenja isključiti šporet (svi regulatori postavljeni na položaj „*” / „0”) i pričekati da se ohladi. Zatim prebrisati šporet mekanom krpicom s malom količinom deterdenta za pranje sudova. Ne smeju da se koriste oštra agresivna sredstva za čišćenje. Za čišćenje ne smeju se takode primenjivati uređaji koji čiste pomoću pare.



Čišćenje ploče nakon svake upotrebe

- Vlažnom krpom bez sredstava za čišćenje prebrišite neznatne mrlje koje nisu zago-rele. Tečni sapun može prouzrokovati bla-gu plavičastu boju na ploči. Fleke se vrlo često ne mogu ukloniti prvim čišćenjem, čak ni ako koristite specijalna sredstva za čišćenje.
- Uklonite veće naslage prljavštine koje su jako prionule za ploču pomoću oštrog strugača i prebrišite površinu vlažnom krpom.



Strugač za čišćenje

Uklanjanje mrlja

- Svetlo biserne mrlje (ostaci od aluminijuma) mogu se ukloniti sa ohlađene ploče korišćenjem specijalnih sredstava za čišćenje. Ostaci kamenca (od iskipele vruće vode) se mogu ukloniti pomoću sirčeta ili specijalnih sredstava za čišćenje.
- Nemojte isključivati ploču kada uklanjate šećer, jela koja sadrže šećer, plastičnu ili aluminijumsku foliju! Istog momenta ostatke sa ploče odstružite strugačem (dok je ploča još uvek topla). Pošto ste odstranili nečistoću, ploču možete isključiti, a nakon što se ohladi očistite je ponovo koristeći specijalna sredstva za čišćenje.

Specijalna sredstva za čišćenje možete kupiti u supermarketima, specijalizovanim prodavnicama sa elektromaterijalom, dragstorima i prodavnicama uređaja za kuhinje. Oštri strugači se mogu pronaći u trgovinama, prodavnicama građevinskog alata i slikarskog pribora.

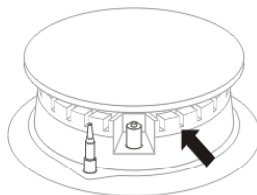
ČIŠĆENJE I ODRŽAVANJE

Površinski gorionici

- U slučaju da su gorionici i rešetka na ploči zaprljani, te elemente morate ukloniti sa šporeta i oprati ih toplom vodom i sredstvom za pranje koje je namenjeno za masnoću i nečistoće. Zatim ih prebrišite da se osuše. Pošto ste uklonili rešetku, operite pažljivo plinsku ploču i prebrišite je suvom i mekanom krpom. Uopšte, proverite da li su otvori za izlaz plamena smešteni u prstenovima ispod kapa gorionika čisti – pogledajte sliku ispod. Ne upotrebljavajte čeličnu žicu ili burgiju.



Elementi gorionika uvek moraju da budu suvi, zato jer čestice vode mogu da sprečavaju izlaz gasa i prouzrokuju nepravilan rad gorionika.



Slika 10

Periodični pregledi

Osim svakodnevnog tretmana koji održava čistom radnu površinu ploče šporeta, treba:

- provoditi periodične kontrolne preglede upravljačkih elemenata i radnih sastava ploče, a nakon isteka garantnog roka, barem jednom u dve godine, naručiti tehnički pregled ploče u servisu,
- uklanjati utvrđene eksploatacione kvarove,
- provoditi periodičnu konzervaciju radnih sastava ploče.

GARANCIJA,

Garancija

Garantne usluge prema garantnom listu

-Proizvođač ne odgovara za štete nastale putem nepravilnog postupanja sa proizvodom.

Molimo ovde upisati tip i fabrički broj ploče koji se nalazi na nazivnoj pločici uređaja


Tip.....

Fabrički br.....

POSTUPANJE U SLUČAJU HAVARIJE

U situaciji havarije treba:

- isključiti radne sastave ploče
- odspojiti električno napajanje
- prijaviti havariju neke od sitnijih kvarova korisnik može da popravi samostalno prateći uputstva navedena u tabeli ispod; molimo Vas, pre nego što ćete da se obratite servisu ili kontaktirate naš sektor za poslove s klijentima, proverite sledeće tačke u tabeli:

PROBLEMA	RAZLOG	POSTUPANJE
1. Uređaj ne radi	- prekid dotoka struje	- proveriti osigurač kućne instalacije, ako je pregorio menjati ga
2. Gorionik neće da se upali	- prljavi otvori gorionika	- zavrnuti prekidni ventil dotoka gasa, isključiti regulatore gorionika, provetriti prostoriju, napraviti promaju, izvaditi gorionik, očistiti i produvati otvore gorionika
3. Upaljač gasa neće da upali	- prekid dotoka struje	- proveriti osigurač kućne instalacije, ako je pregorio menjati ga
	- prekid dotoka gasa	- otvoriti ventil dotoka gasa
	- prljavi (zamašćeni) upaljač gasa	- očistiti upaljač gasa
	- regulator gorionika nije bio dovoljno dugo pridržan	- pritisnuti regulator i pridržati ga do momenta pojavljenja punog plamena oko gorionika
4. Plamen se gasi u momentu upaljivanja	- regulator gorionika prebrzo je bio oslobođen	- pritisnuti regulator i pridržati ga duže u položaju „veliki plamen
5. Pukotina na keramičkoj ploči	 Opasnost! Smesta isključiti keramičku ploču iz struje (osigurač). Obratiti se najbližem servisu.	
6. Ako se kvar još uvek ne može da ukloni	Isključiti keramičku ploču iz struje (osigurač!). Obratiti se najbližem servisu. Važno! Vi ste odgovorni za pravilno stanje uređaja i pravilno njegovo korišćenje u domaćinstvu. Ako ćete da pozovete servis povodom vlastite greške u korišćenju, poseta servisera, čak i u okviru garantnog roka, bude na Vaš trošak. Ne preuzimamo odgovornost za štete nastale povodom ne pridržavanja se ovog uputstva.	

**Амика Вронки С.А
Ул. Мицкевича, 52
64-510 Вронки, Польша
Тел. 67 25 46 100
Факс 67 25 40 320**

**Ю 00617/2
(05.2012)**