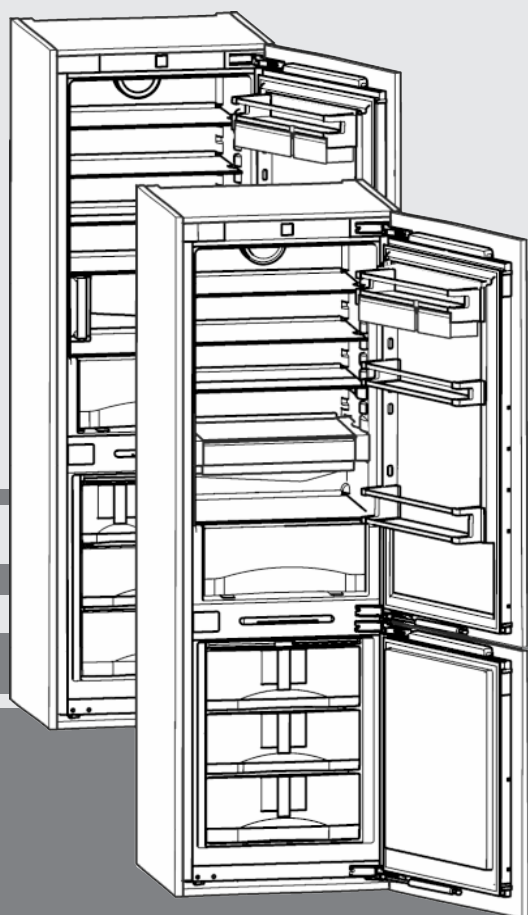


Руководство по эксплуатации

Холодильник-морозильник, встраиваемый, без доводчика двери

RU



280217 **7086530 - 00**

ICN/ SICN/ ICNP ... LP

LIEBHERR

Основные отличительные особенности устройства

Содержание

1	Основные отличительные особенности устройства.....	2
1.1	Обзор устройства и оборудования.....	2
1.2	Область применения устройства.....	2
1.3	Декларация соответствия.....	3
1.4	Экономия электроэнергии.....	3
2	Общие указания по технике безопасности.....	3
3	Органы управления и индикации.....	5
3.1	Элементы управления и контроля.....	5
3.2	Индикатор температуры.....	5
4	Ввод в работу.....	5
4.1	Включение устройства.....	5
5	Обслуживание.....	5
5.1	Защита от детей.....	5
5.2	Аварийный сигнал открытой двери.....	6
5.3	Аварийный сигнал по температуре.....	6
5.4	Холодильное отделение.....	6
5.5	Морозильное отделение.....	9
6	Уход.....	12
6.1	Размораживание с помощью NoFrost.....	12
6.2	Чистка устройства.....	13
6.3	Очистка IceMaker.....	13
6.4	Сервисная служба.....	13
7	Неисправности.....	14
8	Вывод из работы.....	15
8.1	Выключение устройства.....	15
8.2	Отключение.....	15
9	Утилизация устройства.....	16
10	Информация об изготовителе.....	16

Изготовитель постоянно работает над дальнейшим развитием всех типов и моделей. Поэтому мы рассчитываем на понимание в том, что мы оставляем за собой право изменять форму, оборудование и технику.

Чтобы познакомиться со всеми полезными возможностями данного нового устройства, пожалуйста, прочитайте внимательно указания в этом руководстве.

Данное руководство действительно для множества моделей, поэтому для конкретной модели возможны некоторые отклонения. Разделы, относящиеся только к определенным устройствам, помечены знаком "звездочка" (*).

Указания о выполнении действия помечены знаком ►, результаты действия – знаком ▷.

1 Основные отличительные особенности устройства

1.1 Обзор устройства и оборудования

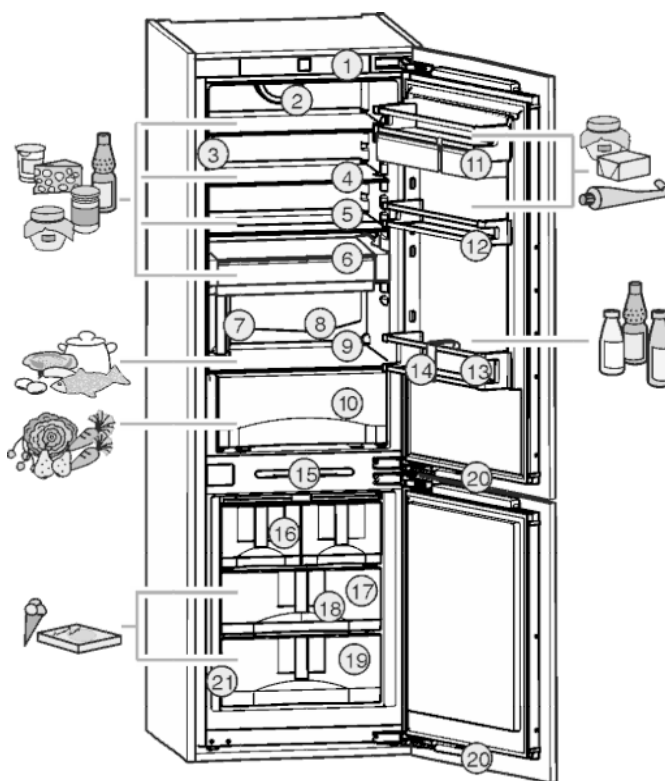


Fig. 1

- | | |
|-----------------------------------|--|
| (1) Приборы контроля и управления | (12) Держатель для консервов |
| (2) Вентилятор | (13) Полка для бутылок |
| (3) Светодиодное освещение | (14) Держатель для бутылки |
| (4) Съёмная полка | (15) Светодиодное освещение морозильного отделения |
| (5) Съёмная полка, разделенная | (16) IceMaker* |
| (6) VarioSafe | (17) Аккумуляторы холода |
| (7) Бак для воды* | (18) InfoSystem |
| (8) Отверстие для стока | (19) Выдвижной ящик для заморозки |
| (9) Наиболее холодная зона | (20) Амортизатор закрытия двери |
| (10) BioCool | (21) Заводская табличка |
| (11) VarioBox | |

Указание

- Рассортировать продукты, как показано на рисунке. Так устройство работает с экономией энергии.
- Места для хранения, выдвижные ящики или корзины в состоянии поставки расположены для оптимального энергосбережения.

1.2 Область применения устройства

Применение по назначению

Данное устройство предназначено исключительно для охлаждения пищевых продуктов в домашних условиях или условиях, близких

к домашним. Сюда относится, например, следующее использование:

- на кухнях частных лиц, в столовых,
- в частных пансионатах, отелях, мотелях и других местах проживания,
- при обеспечении готовым питанием и аналогичных услугах оптовой торговли.

Все другие виды применения являются недопустимыми.

Предсказуемое ненадлежащее использование

Следующее использование запрещается в явном виде:

- Хранение и охлаждение медикаментов, плазмы крови, лабораторных препаратов или аналогичных веществ и продуктов, лежащих в основе директивы по медицинской продукции 2007/47/EG
- Использование во взрывоопасных зонах.

Неправильное использование устройства может привести к повреждению хранящихся изделий или к их порче.

Климатические классы

Устройство предназначено для эксплуатации в ограниченном диапазоне температуры окружающей среды в зависимости от климатического класса. Климатический класс, соответствующий данному устройству, указан на заводской табличке.

Указание

- Для обеспечения безупречной работы соблюдать заданную температуру окружающей среды.

Климатический класс	для температуры окружающего воздуха
SN	10 °C до 32 °C
N	16 °C до 32 °C
ST	16 °C до 38 °C
T	16 °C до 43 °C

1.3 Декларация соответствия

Контур хладагента проверен на герметичность. Устройство в смонтированном состоянии отвечает соответствующим предписаниям по технике безопасности, а также директивам ЕС 2014/35/EU, 2014/30/EU, 2009/125/EG, 2011/65/EU и 2010/30/EU.

1.4 Экономия электроэнергии

- Всегда следите за хорошим притоком и оттоком воздуха. Не закрывайте вентиляционные отверстия / решетки.
- Вентиляционный воздушный зазор должен всегда оставаться открытым.

- Избегайте устанавливать устройство в зоне прямых солнечных лучей, рядом с плитой, системой отопления и т. п.
- Энергопотребление зависит от условий на месте размещения устройства, например, от температуры окружающей среды (см. 1.2) . При отклонении температуры окружающей среды от нормальной температуры 25 °C энергопотребление может измениться.
- Открывайте устройство на предельно короткое время.
- Чем ниже заданная температура, тем больше потребление электроэнергии.
- Сортируйте продукты при размещении (см. Основные отличительные особенности устройства).
- Храните все продукты хорошо запакованными и закрытыми. Это поможет избежать образования инея.
- Вынимайте продукты на как можно менее продолжительный срок, чтобы они не сильно нагрелись.
- Закладка тёплых блюд: сначала дайте им остыть до комнатной температуры.
- Продукты глубокой заморозки для оттаивания оставьте в холодильной камере.
- В случае длительного отпуска опорожните и выключите холодильное отделение.

2 Общие указания по технике безопасности

Опасности для пользователя:

- Дети, как и лица с ограниченными физическими, сенсорными или умственными способностями, а также не имеющие достаточного опыта или знаний, могут пользоваться устройством только в том случае, если они находятся под присмотром или прошли инструктаж по безопасному использованию устройства и понимают возможные опасности. Детям запрещается играть с устройством. Детям запрещается выполнять очистку и техническое обслуживание, если они находятся без присмотра. Дети возрастом 3-8 лет могут загружать и выгружать устройство. Детей возрастом до 3 лет следует удерживать подальше от устройства, если они не находятся под постоянным присмотром.
- При отключении от сети всегда беритесь за вилку. Не тяните за кабель.
- В случае неисправности извлеките вилку из розетки или выключите предохранитель.
- Не допускайте повреждения сетевого кабеля. Не используйте устройство с поврежденным сетевым кабелем.
- Ремонт и вмешательство в устройство и замену сетевого кабеля разрешается выполнять только работнику сервисной службы или другому специалисту, прошедшему соответствующее обучение.
- Устанавливайте, подключайте и утилизируйте устройство только в соответствии с указаниями руководства по эксплуатации.

Общие указания по технике безопасности

- Эксплуатация устройства разрешается только во встроеном состоянии.
- Тщательно сохраняйте данное руководство и при необходимости передайте его следующему владельцу.
- Все виды ремонта и вмешательства в ледогенератор IceMaker разрешается выполнять только представителям сервисной службы или другим прошедшим соответствующее обучение специалистам.*
- Специальные лампы (лампы накаливания, светодиоды, флуоресцентные лампы) в устройстве служат для освещения его внутреннего пространства и не подходят для освещения помещения.

Опасность пожара

- Содержащийся в устройстве хладагент R 600a неопасен для окружающей среды, но является горючим материалом. Вытекающий хладагент может загореться.
 - Не допускайте повреждения трубопроводов контура хладагента.
 - Не пользуйтесь внутри устройства открытым огнём или источником искр.
 - Внутри устройства не пользуйтесь электрическими приборами (например, устройства для очистки паром, нагревательные приборы, устройства для приготовления мороженого и т.д.).
 - Если хладагент вытекает: удалите с места утечки источники открытого огня или искр. Хорошо проветрите помещение. Обратитесь в сервисную службу
- Не храните в устройстве взрывоопасные вещества или аэрозольные баллончики с горючими газообразующими средствами, такими как, например, пропан, бутан, пентан и т.д. Соответствующие аэрозольные баллончики можно распознать по надпечатке со сведениями о содержимом или по значку пламени. Случайно выделенные газы могут воспламениться при контакте с электрическими узлами.
- Алкогольные напитки и другие емкости, содержащие спирт, храните только плотно закрытыми. Случайно вылившийся спирт может воспламениться при контакте с электрическими узлами.

Опасность падения и опрокидывания:

- Не используйте основание устройства, выдвижные ящики, двери и т.п. в качестве подножки или опоры. Это особенно касается детей.

Опасность пищевого отравления:

- Не употребляйте продукты с превышенным сроком хранения.

Опасность обморожения, онемения и появления болезненных ощущений:

- Избегайте продолжительного контакта кожи с холодными поверхностями или охлажденными / замороженными продуктами или примите меры защиты, например, наденьте перчатки. Не употребляйте пищевой лед, особенно замерзшую воду или кубики льда, сразу после их извлечения и слишком холодными.


Опасность получения травм и повреждений:

- Горячий пар может нанести вред здоровью. Для оттаивания запрещено использовать электроприборы с нагревательными элементами или подачей пара, открытое пламя или аэрозоли для стимулирования оттаивания.
- Не удалять лет с помощью острых предметов.

Опасность защемления:

- При открывании и закрывании двери не касайтесь дверных петель. Можно защемить пальцы.

Символы на приборе:

	символ может находиться на компрессоре. Он относится к маслу в компрессоре и указывает на следующую опасность: проглатывание и попадание в дыхательные пути может привести к смертельному исходу. Данное указание имеет значение только для утилизации. В обычном режиме работы опасность отсутствует.
---	--

Соблюдайте специальные указания, помещенные в других главах:

	ОПАСНОСТЬ	обозначает непосредственную опасную ситуацию, которая, если не будет устранена, приведет к смерти или тяжелым травмам.
	ПРЕДУПРЕЖДЕНИЕ	обозначает опасную ситуацию, которая, если не будет устранена, может привести к смерти или тяжелой травме.
	ОСТОРОЖНО	обозначает опасную ситуацию, которая, если не будет устранена, может привести к травмам легкой или средней тяжести.
	ВНИМАНИЕ	обозначает опасную ситуацию, которая, если не будет устранена, может привести к повреждению имущества.
	Указание	обозначает полезные указания и советы.

3 Органы управления и индикации

3.1 Элементы управления и контроля

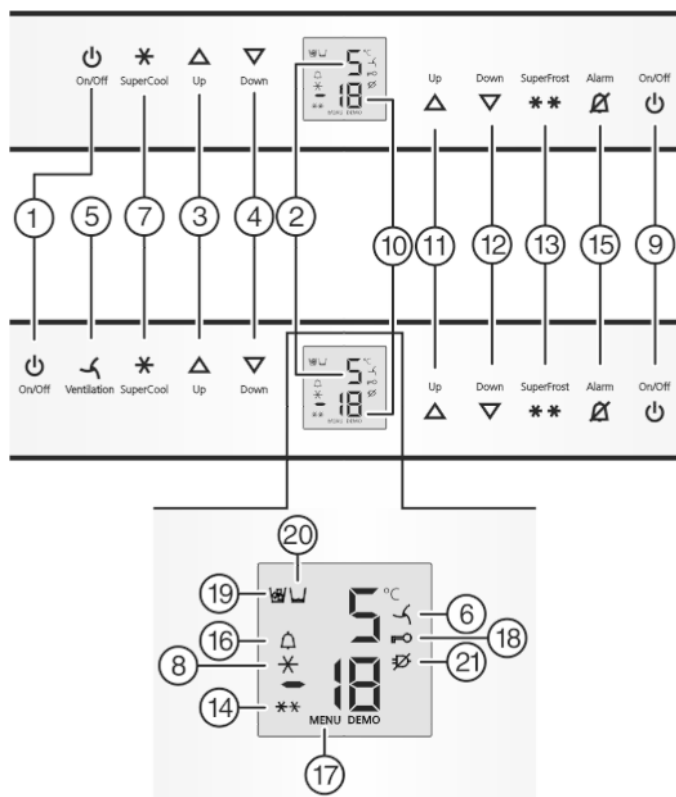


Fig. 2

- | | |
|--|---|
| (1) Кнопка «On/Off» холодильного отделения | (12) Кнопка настройки «Down» морозильного отделения |
| (2) Индикатор температуры холодильного отделения | (13) Кнопка «SuperFrost» |
| (3) Кнопка настройки «Up» холодильного отделения | (14) Символ «SuperFrost» |
| (4) Кнопка настройки «Down» холодильного отделения | (15) Кнопка «Alarm» |
| (5) Кнопка «Вентиляция»* | (16) Символ «Alarm» |
| (6) Символ «Вентиляция»* | (17) Символ «Меню» |
| (7) Кнопка «SuperCool» | (18) Символ «Защита от детей» |
| (8) Символ «SuperCool» | (19) Символ «IceMaker»* |
| (9) Кнопка «On/Off» морозильного отделения | (20) Символ «Бак для воды»* |
| (10) Индикатор температуры морозильного отделения | (21) Символ «Отключение питания» |
| (11) Кнопка настройки «Up» морозильного отделения | |

3.2 Индикатор температуры

В нормальном режиме работы появляется следующая индикация:

- самая высокая температура замораживания

- средняя температура охлаждения


Индикация температуры морозильного отделения мигает:

- настройка температуры изменяется
- после включения температура еще недостаточно низкая
- температура повысилась на несколько градусов

На индикации появляются мигающие штрихи:

- температура замораживания выше 0 °C.

Следующая индикация указывает на неисправность. Возможные причины и меры по устранению: (см. Неисправности).

- F0 - F9
- FE*
- Мигает символ отключения сети .

4 Ввод в работу

4.1 Включение устройства

Указание

Рекомендации производителя:

- ▶ замораживаемые продукты закладывать при температуре -18 °C или ниже.

Прибор включить примерно за 2 часа до первой закладки.

4.1.1 Включение всего устройства через морозильное отделение

- ▶ Откройте дверь.
- ▶ Нажмите кнопку On/Off морозильного отделения Fig. 2 (9).
- ▷ Индикатор температуры холодильного отделения показывает текущую температуру во внутренней камере.
- ▷ Индикатор температуры морозильного отделения и символ "Alarm" мигают, пока температура не станет достаточно низкой. Если температура выше 0 °C, то на индикации мигают штрихи, если ниже – мигает текущая температура.

4.1.2 Включение холодильного отделения

Указание

Длительное отсутствие, например отпуск

- ▶ Холодильное отделение может быть выключено / включено отдельно от морозильного отделения.

- ▶ Откройте дверь.
- ▶ Нажмите кнопку On/Off холодильного отделения Fig. 2 (1).
- ▷ Холодильное отделение включено: Индикатор температуры холодильного отделения Fig. 2 (2) светится. При открытии двери холодильного отделения включается внутреннее освещение.


5 Обслуживание

5.1 Защита от детей

Используя функцию "Защита от детей", можно быть уверенным, что дети во время игры случайно не выключат устройство.



5.1.1 Задание защиты от детей

- ▶ Активация режима настройки: удерживайте кнопку SuperFrost Fig. 2 (13) прибл. 5 секунд.
- ▷ На индикаторе мигает **c**.
- ▷ Символ меню Fig. 2 (17) горит.
- ▶ Коротко нажмите кнопку SuperFrost Fig. 2 (13) для подтверждения.
На индикации появляется **c!**
- ▶ Для включения защиты от детей коротко нажмите клавишу SuperFrost Fig. 2 (13). 
- ▷ Символ "Защита от детей" Fig. 2 (18) горит. На индикации мигает **c**.
На индикации появляется **c0**:
- ▶ Для выключения защиты от детей коротко нажмите клавишу SuperFrost Fig. 2 (13).
- ▷ Символ защиты от детей Fig. 2 (18) гаснет. На индикации мигает **c**.
- ▶ Выход из режима настройки: нажмите кнопку On/Off морозильного отделения Fig. 2 (9).

-или-

- ▶ Подождите 5 минуты.
- ▷ На индикаторе снова появляется показание температуры.

5.2 Аварийный сигнал открытой двери

Для холодильного и морозильного отделений
Если дверь открыта дольше 60 секунд, раздается звуковой сигнал.

Звуковой сигнал выключается автоматически, когда дверь закрывается.



5.2.1 Выключение сигнала открытой двери

Звуковой сигнал можно отключить при открытой двери. Возможность отключения звука действует в течение всего времени, пока открыта дверь.

- ▶ Нажмите кнопку Alarm Fig. 2 (15).
- ▷ Звуковой сигнал открытой двери прекращается.

5.3 Аварийный сигнал по температуре

Если температура морозильного отделения недостаточно низкая, то раздается звуковой сигнал (предупреждение).

Одновременно мигает индикация температуры и символ тревоги Fig. 2 (16).



Причина слишком высокой температуры может быть следующей:

- были заложены теплые свежие продукты
- при сортировке и извлечении продуктов внутрь попало слишком много теплого комнатного воздуха
- в течение долгого времени отсутствовало электропитание
- неисправность устройства

Звуковой сигнал выключается автоматически, символ аварийного сигнала Fig. 2 (16) выключается и индикатор температуры перестает мигать, если температура снова становится достаточно низкой.

Если аварийное состояние сохраняется: (см. Неисправности).

Указание

Если температура недостаточно низкая, то продукты могут испортиться.

- ▶ Проверьте качество продуктов. Испортившиеся продукты более не употребляйте.

5.3.1 Отключение аварийного сигнала по температуре

Звуковой сигнал можно отключить. Если температура снова становится достаточно низкой, то аварийная функция снова приводится в готовность.

- ▶ Нажмите кнопку Alarm Fig. 2 (15).
- ▷ Звуковой сигнал прекращается.

5.4 Холодильное отделение

Благодаря естественной циркуляции воздуха в холодильном отделении устанавливаются зоны с различной температурой. Холоднее всего непосредственно над выдвижными ящиками для овощей и на задней стенке. В верхней передней зоне и на двери температура наиболее высокая.

5.4.1 Охлаждение продуктов

Указание

При недостаточной вентиляции потребление электроэнергии повышается и мощность охлаждения снижается.

- ▶ Вентиляционный воздушный зазор всегда должен оставаться свободным.

- ▶ Скоропортящиеся продукты, например, готовые блюда, мясные и колбасные изделия храните в зоне с самой низкой температурой. В верхней зоне и на двери поместите масло и консервы. (см. Основные отличительные особенности устройства)

- ▶ Для упаковки используйте контейнеры для многократного применения из пластмассы, металла, алюминия, стекла или мешочки для хранения продуктов.

- ▶ Продукты, которые легко распространяют и впитывают запах и вкус, а также жидкости всегда храните в закрытых емкостях или под крышкой.

- ▶ Продукты, выделяющие много этилена и легко впитывающие его, такие как овощи и салат, всегда отделяйте друг от друга или упаковывайте, чтобы не сокращать срок хранения; например, помидоры не храните вместе с киви или капустой.

- ▶ Переднюю поверхность днища холодильного отделения используйте для кратковременного хранения охлаждаемых продуктов, например, при их перемещении или сортировке. Но не оставляйте охлаждаемые продукты в стоячем положении, иначе при закрытии двери они могут сдвинуться назад или опрокинуться.

- ▶ Размещайте продукты не слишком плотно, чтобы воздух мог хорошо циркулировать.

5.4.2 Регулировка температуры

Температура зависит от следующих факторов:

- частота открывания дверцы;
- окружающая температура на месте установки;
- вид, температура и количество продуктов.

Температура регулируется в диапазоне от 9 °C до 1 °C, рекомендуется 5 °C.

- ▶ Установка более высокой температуры: нажмите кнопку настройки вверх холодильного отделения Fig. 2 (3).

- ▶ Установка более низкой температуры: нажмите кнопку настройки вниз холодильного отделения Fig. 2 (4).

- ▷ При первом нажатии на индикаторе температуры холодильного отделения мигает до этого заданное значение.

- ▶ Температуру меняйте ступенями по 1 °С: коротко нажмите клавишу.
- ▶ Непрерывное изменение температуры: удерживайте клавишу нажатой.
- ▷ Во время настройки задаваемое значение мигает.
- ▷ Прибл. через 5 секунд после последнего нажатия кнопки на индикации появляется фактическая температура. Температура медленно выйдет на новое значение.

5.4.3 SuperCool

Режим SuperCool означает включение максимальной мощности охлаждения. Таким образом можно достичь более низкой температуры. Используйте SuperCool для быстрого охлаждения большого количества продуктов.



Когда включён режим SuperCool, то вентилятор* может работать. Устройство работает с максимальной мощностью охлаждения, из-за этого временно могут усилиться шумы при работе холодильного агрегата.

SuperCool предполагает немного большее потребление электроэнергии.

Режим SuperCool охлаждать

- ▶ Коротко нажмите кнопку SuperCool Fig. 2 (7).
- ▷ На индикации горит символ SuperCool Fig. 2 (8).
- ▷ Температура холодильного отделения опустится до самого низкого значения. SuperCool включён.
- ▷ SuperCool автоматически выключается через 12 часов. Устройство продолжает работать в обычном энергосберегающем режиме.

SuperCool - досрочное выключение

- ▶ Коротко нажмите кнопку SuperCool Fig. 2 (7).
- ▷ Символ SuperCool Fig. 2 (8) на индикации гаснет.
- ▷ SuperCool выключено.

5.4.4 Вентилятор*

С помощью вентилятора можно быстро охладить большое количество свежих продуктов или обеспечить относительно равномерное распределение температуры на всех уровнях хранения.



Рекомендуется циркуляционное воздушное охлаждение:

- при высокой температуре в помещении (свыше 33 °С)
- при высокой влажности воздуха

В режиме циркуляционного воздушного охлаждения расходуется несколько больше электроэнергии. Чтобы сэкономить электроэнергию, вентилятор отключается при открытой двери.

Включение вентилятора*

- ▶ Коротко нажмите кнопку "Вентиляция" Fig. 2 (5).
- ▷ Символ Вентиляция Fig. 2 (6) горит.
- ▷ Вентилятор активен. У некоторых устройств он включается только при работающем компрессоре.

Выключение вентилятора*

- ▶ Коротко нажмите кнопку "Вентиляция" Fig. 2 (5).
- ▷ Символ Вентиляция Fig. 2 (6) не горит.
- ▷ Вентилятор выключен

5.4.5 Съёмные полки

Перемещение или удаление съёмных полок

Съёмные полки защищены от случайного вытаскивания с помощью стопоров.

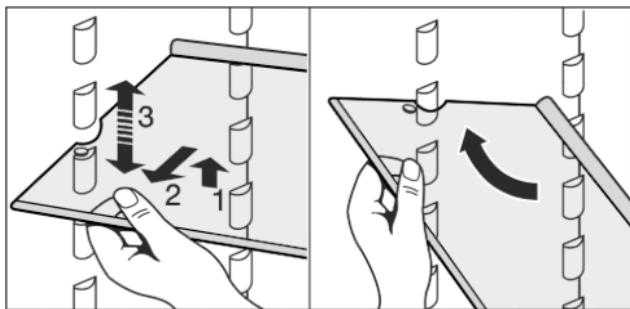
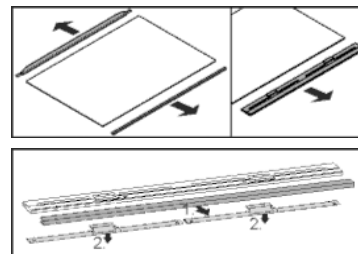


Fig. 3

- ▶ Приподнимите съёмную полку и немного вытяните движением на себя.
- ▶ Установите съёмную полку на требуемую высоту. Для этого двигайте вырезы вдоль опор.
- ▶ Для полного извлечения съёмной полки установите её под углом и вытяните вперёд.
- ▶ Съёмную полку с задним упором вставляйте упором вверх.
- ▷ Продукты не примерзают к задней стенке.

Разборка съёмных полок



- ▶ Съёмные полки можно разобрать, чтобы выполнить очистку.

5.4.6 Используйте разделяемую полку

- ▶ Разделяемую полку вставьте снизу согласно рисунку.

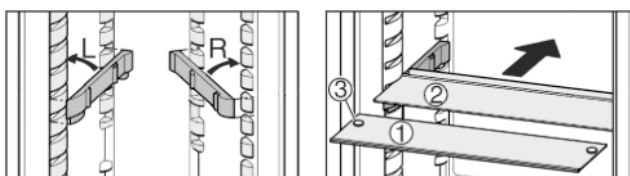
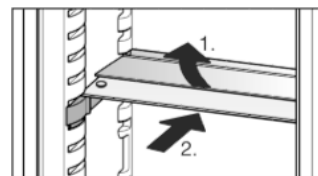


Fig. 4

- ▶ Вставьте опорные шины, при этом по обстоятельствам учитывайте положение правой (R) и левой (L) частей!
- ▶ Стеклопанель с опорной кромкой (2) должна быть расположена сзади.
- ▶ Стеклопанель (1) с вытяжными стопорами должна лежать спереди, при этом стопоры (3) должны быть направлены вниз.

5.4.7 VarioSafe

VarioSafe предлагает место для небольших продуктов питания и упаковок, тюбиков и баночек.

Обслуживание

Использование VarioSafe

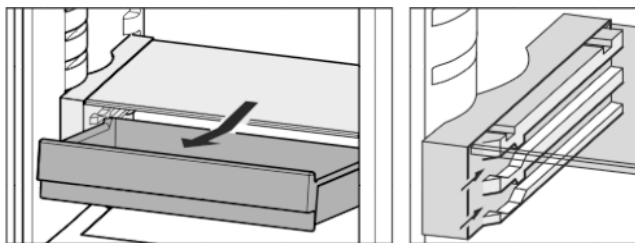
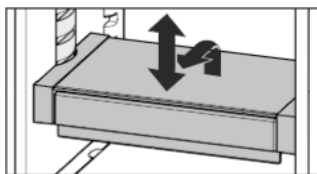


Fig. 5

- ▶ Выдвижной ящик для VarioSafe можно вытащить и установить в одном из двух возможных положений высоты.
- ▶ Кроме того, VarioSafe можно перемещать по высоте как одно целое.
- ▶ Для полного извлечения установите под углом и потяните на себя.



Разборка VarioSafe

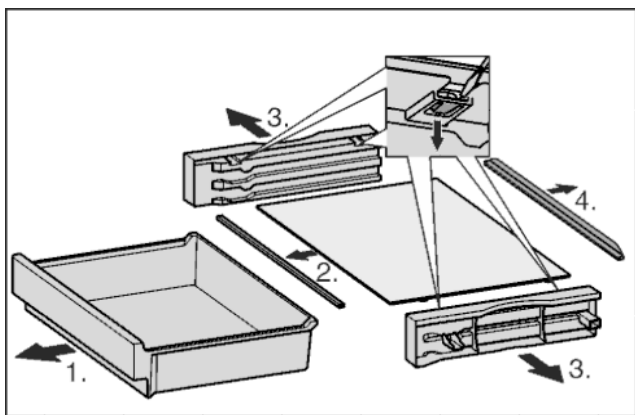


Fig. 6

- ▶ VarioSafe можно разобрать, чтобы выполнить очистку.

5.4.8 Дверные полки

Перестановка полок на двери

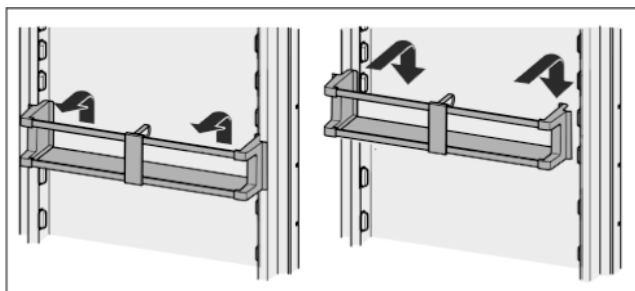


Fig. 7

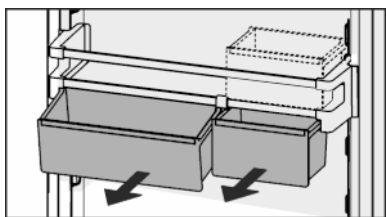
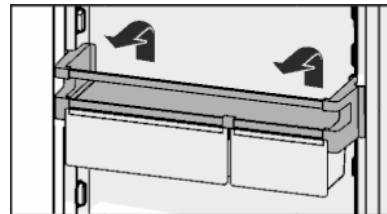


Fig. 8

Можно использовать как только один ящик, так и оба. Если требуется поставить особо высокие бутылки, то подвешивайте над полкой для бутылок только один ящик. Другой ящик разместите на полке.

- ▶ Перестановка ящиков: снимите в направлении вверх и снова установите в любом месте.



Разборка дверных полок

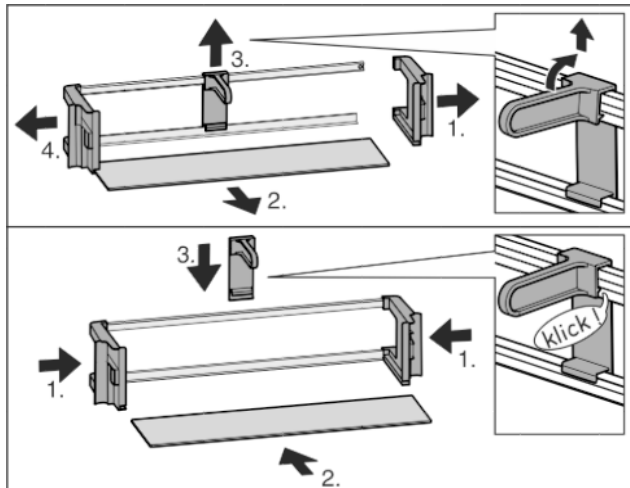


Fig. 9

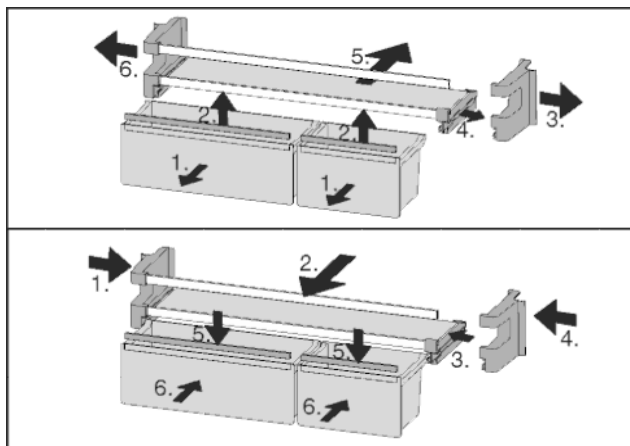
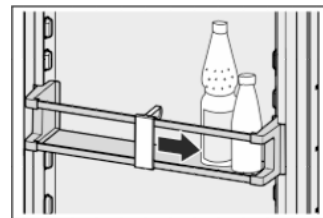


Fig. 10

- ▶ Дверные полки можно разобрать, чтобы выполнить очистку.

5.4.9 Использование держателя для бутылок

- ▶ Чтобы бутылки не опрокинулись, нужно сдвинуть держатель для бутылок.



5.4.10 Отделение для масла

Открыть / закрыть отделение для масла

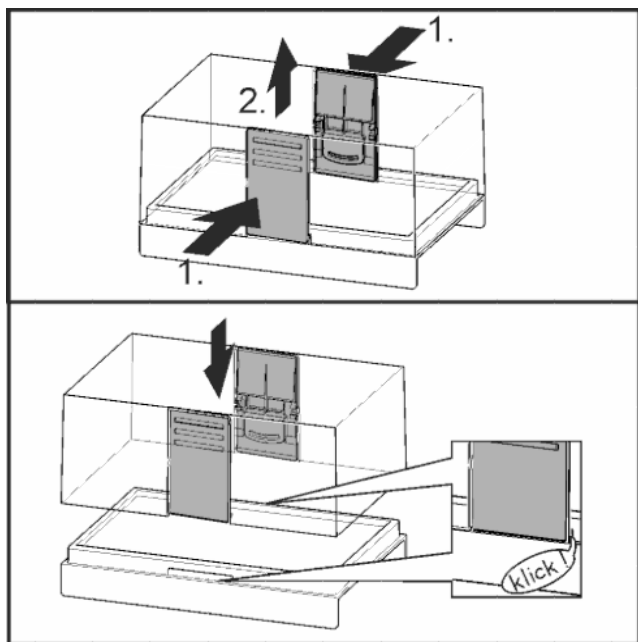


Fig. 11

Разборка отделения для масла

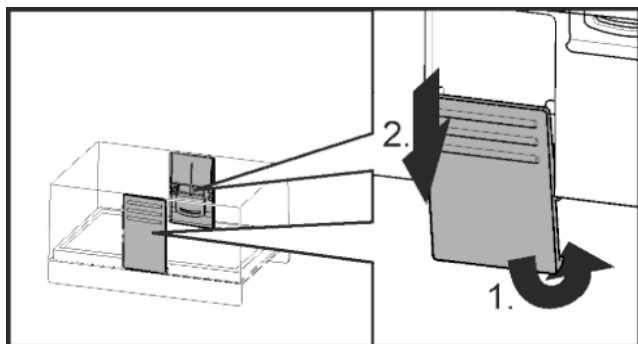
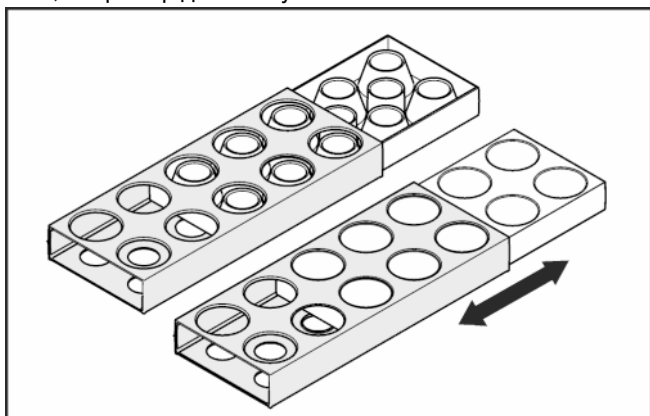


Fig. 12

- ▶ Отделение для масла можно разобрать, чтобы выполнить очистку.

5.4.11 Отделение для яиц

Отделение для яиц можно извлекать и поворачивать. Обе части отделения для яиц можно использовать для маркировки, например даты покупки.



- ▶ Используйте верхнюю часть для хранения куриных яиц.
- ▶ Используйте нижнюю часть для хранения перепелиных яиц.

5.4.12 Ёмкость BioCool

Регулировка влажности



▶ Низкая влажность воздуха: сдвиньте регулятор вперед.

▶ Высокая влажность воздуха: сдвиньте регулятор назад.

Извлечение ёмкости BioCool

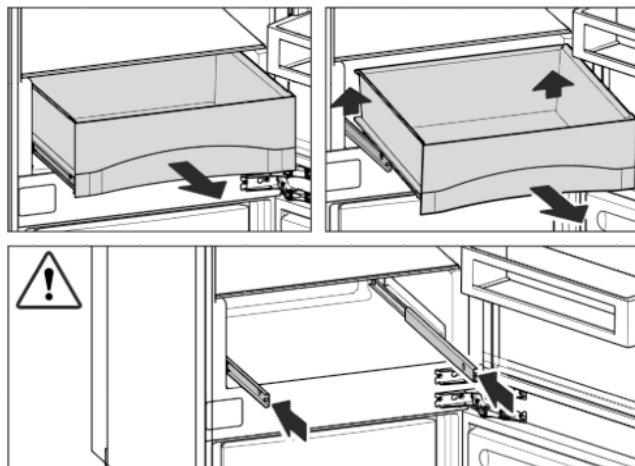


Fig. 13

- ▶ Выдвинуть ящик, приподнять его заднюю часть и извлечь на себя.
- ▶ Вставить направляющие.
- ▶ Ёмкость BioCool можно вынуть, чтобы выполнить очистку.

5.5 Морозильное отделение

В морозильном отделении можно хранить уже замороженные продукты, готовить кубики льда и замораживать свежие продукты.

5.5.1 Замораживание продуктов

Можно в течение 24 часов заморозить столько килограммов свежих продуктов, сколько указано на заводской табличке (см. Основные отличительные особенности устройства) у значка «Производительность по замораживанию ... кг/24 ч».

Каждый выдвижной ящик должен содержать не более 25 кг продуктов, а каждая из пластин — не более 35 кг.

После закрывания двери возникает разрежение. После закрывания подождите прибл. 1 минуту, тогда дверь будет легче открыть.



ОСТОРОЖНО

Опасность травмы осколками стекла!

Бутылки и банки с напитками при замораживании могут взорваться. Это в особенности относится к газированным напиткам.

- ▶ Не замораживайте бутылки и банки с напитками!

Для того, чтобы продукты быстро промерзли полностью, не кладите в каждый пакет больше следующего количества:

- фрукты, овощи до 1 кг
- мясо до 2,5 кг

- ▶ Упакуйте разделенные на порции продукты в пакеты для замораживания, контейнеры для многократного использования из пластмассы, металла или алюминия.

5.5.2 Размораживание продуктов

- в холодильном отделении
- в микроволновой печи
- в духовке/в аэрогриле
- при комнатной температуре
- ▶ Вынимайте из холодильника только такое количество продуктов, которое требуется. Размороженные продукты подлежат немедленной переработке.
- ▶ Размороженные продукты замораживайте снова только в исключительных случаях.

5.5.3 Регулировка температуры

В серийном варианте устройство отрегулировано для работы в нормальном режиме.

Температура может быть установлена от -15 °C до -26 °C; рекомендуется -18 °C.

- ▶ Установка более высокой температуры: нажмите кнопку настройки Up морозильного отделения *Fig. 2 (11)*.
- ▶ Установка более низкой температуры: нажмите кнопку настройки Down морозильного отделения *Fig. 2 (12)*.
- ▷ При первом нажатии на индикаторе температуры морозильного отделения отображается прежнее значение..
- ▶ Температуру меняйте ступенями по 1 °C: коротко нажмите клавишу.

-или-

- ▶ Непрерывное изменение температуры: удерживайте клавишу нажатой.
- ▷ Во время настройки задаваемое значение мигает.
- ▷ Прим. через 5 секунд после последнего нажатия кнопки будет показана фактическая температура. Температура медленно выйдет на новое значение.

5.5.4 SuperFrost

С помощью этой функции можно быстро полностью заморозить свежие продукты. Устройство работает с максимальной мощностью охлаждения, из-за этого временно могут усилиться шумы при работе холодильного агрегата. * *

Можно в течение 24 часов заморозить столько килограммов свежих продуктов, сколько указано на заводской табличке у значка «Производительность по замораживанию ... кг/24 часа». Это максимальное количество замораживаемых продуктов может быть различным в зависимости от модели и климатического класса.

В зависимости от того, сколько свежих продуктов требуется заморозить, следует включить заранее режим быстрого замораживания SuperFrost: при небольших количествах замораживаемых продуктов - около 6 ч, а при максимальном количестве - за 24 часа до закладки продуктов.

Упакуйте продукты и уложите как можно свободнее. Замораживаемые продукты не должны соприкасаться с уже замороженными продуктами; таким образом предотвращается размораживание.

SuperFrost не следует включать в следующих случаях:

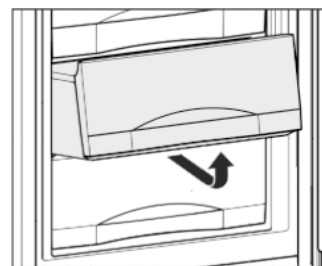
- при закладке уже замороженных изделий
- при замораживании ежедневно до 2 кг свежих продуктов

Режим SuperFrost - работа

- ▶ Один раз коротко нажмите кнопку SuperFrost *Fig. 2 (13)*.
- ▷ Символ SuperFrost *Fig. 2 (14)* горит.
- ▷ Температура морозильника начнет опускаться, устройство будет работать с максимальной холодопроизводительностью. При небольшом количестве замораживаемых продуктов:
 - ▶ подождите припл. 6 часов.

- ▶ Поместите продукты в упаковке в верхний выдвижной ящик. При максимальном количестве замораживаемых продуктов:
 - ▶ подождите припл. 24 часа.
 - ▶ Извлеките верхний выдвижной ящик и поместите продукты непосредственно на верхнюю съемную полку.
- ▷ SuperFrost выключается автоматически. В зависимости от количества заложенных продуктов, не ранее, чем через 30, и не позднее, чем через 65 часов.
- ▷ Символ SuperFrost *Fig. 2 (14)* гаснет, когда завершено замораживание.
- ▶ Заложите продукты в выдвижные ящики и снова задвиньте их.
- ▷ Устройство продолжает работать в обычном энергосберегающем режиме.

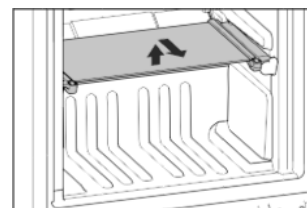
5.5.5 Выдвижные ящики



- ▶ Чтобы хранить замороженные продукты непосредственно на съемных полках: выдвижной ящик потяните на себя и извлеките.

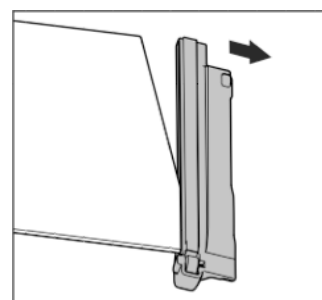
5.5.6 Съемные полки

- ▶ Извлечение съемных полок: приподнимите спереди и извлеките.
- ▶ Установка съемных полок на место: просто вдвиньте до упора.



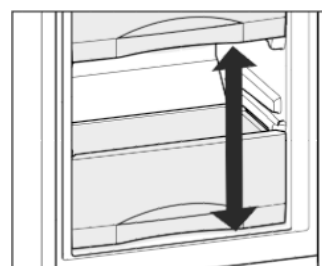
Разборка съемных полок

- ▶ Съемные полки можно разобрать, чтобы выполнить очистку.



5.5.7 VarioSpace

В дополнение к выдвижным ящиками можно извлечь также и съемные полки. Т.о. будет место для замораживания крупных продуктов. Благодаря этому можно замораживать птицу, мясо, большие части туш и высокие хлебулочные изделия, а затем использовать их целиком.



- ▶ Каждый выдвижной ящик должен содержать не более 25 кг продуктов, а каждая из пластин — не более 35 кг.

5.5.8 Информационная табличка

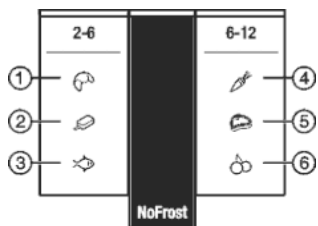


Fig. 14

- | | |
|---------------|------------|
| (1) Хлеб | (4) Овощи |
| (2) Мороженое | (5) Мясо |
| (3) Рыба | (6) Фрукты |

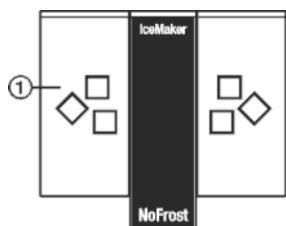


Fig. 15*

- (1) Кубики льда

Числа обозначают срок хранения в месяцах для многих видов замороженных продуктов. Указанные сроки хранения являются ориентировочными.

5.5.9 Ванночка для кубиков льда*

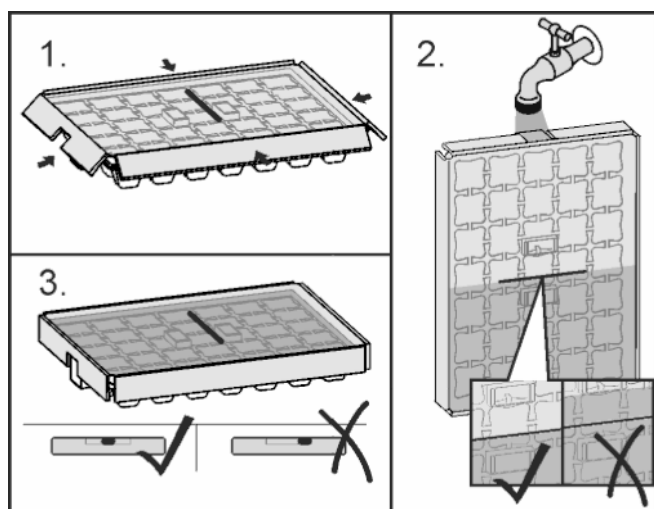


Fig. 16

Когда вода замерзла:

- ▶ Немного подержать ванночку для кубиков льда под теплой водой.
- ▶ Снятие крышки.
- ▶ Слегка поверните концы ванночки для кубиков льда в противоположном направлении и извлеките кубики льда.

Разборка ванночки для кубиков льда

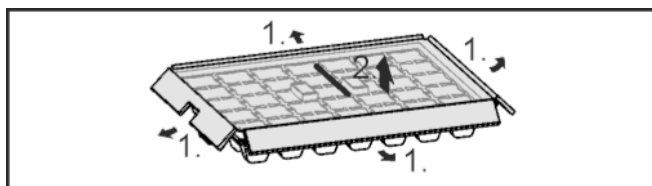


Fig. 17

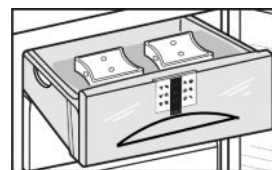
- ▶ Ванночку для кубиков льда можно разобрать, чтобы выполнить очистку.

5.5.10 Аккумуляторы холода

При отсутствии напряжения аккумуляторы холода предотвращают слишком быстрое повышение температуры.

Использование аккумуляторов холода

- ▶ Замороженные аккумуляторы холода уложите в верхний передний отсек морозильного отделения на продукты для замораживания.



5.5.11 IceMaker*

С помощью устройства для приготовления кубиков льда с резервуаром для воды, находящимся в холодильном отделении, можно приготовить кубики льда. Резервуар для воды также можно использовать для получения охлажденной питьевой воды.

IceMaker находится в самом верхнем выдвижном ящике морозильного отделения. На выдвижном ящике имеется табличка «IceMaker».

Убедитесь, что выполнены следующие условия:

- Устройство стоит горизонтально.
- Устройство включено.
- Морозильное отделение включено.
- Бак для воды необходимо промыть водой и заполнить.

Включение IceMaker*

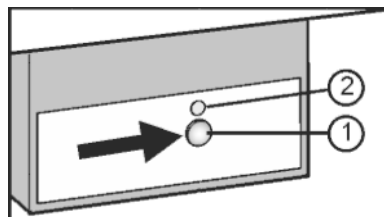


Fig. 18

- ▶ Вытяните выдвижной ящик.
- ▶ Нажмите и удерживайте кнопку On/Off Fig. 18 (1) так, чтобы светодиод Fig. 18 (2) загорелся.
- ▶ Вдвиньте выдвижной ящик.
- ▶ Символ IceMaker Fig. 2 (19) горит.

Указание

- ▶ IceMaker производит только кубики льда, если выдвижной ящик полностью закрыт.

Приготовление кубиков льда*

Производственная мощность зависит от температуры замораживания. Чем ниже температура, тем больше кубиков льда можно приготовить в определенный период времени.

Кубики льда падают из IceMaker в выдвижной ящик. Когда достигается определенный уровень заполнения, процесс изготовления кубиков льда прекращается. IceMaker не заполняет выдвижной ящик до краев.

Равномерно распределить кубики льда в выдвижном ящике для увеличения заполнения.

Если требуется большое количество кубиков льда, то заполненный выдвижной ящик IceMaker можно заменить на соседний. Если выдвижной ящик закрыт, то IceMaker автоматически снова начинает приготовление кубиков льда.

После того, как IceMaker был включен в первый раз, может пройти 24 часа до того, как будут приготовлены первые кубики льда.

Указание

Если устройство используется первый раз или до этого не использовалось в течение длительного времени, то в модуле IceMaker или водопроводе могут скопиться частицы.

- ▶ Не использовать и не потреблять кубики льда, которые производились в течении 24 часов после первого производства кубиков льда.

Наполнение бака водой*



ПРЕДУПРЕЖДЕНИЕ

Опасность отравления!

- ▶ Качество воды должно соответствовать предписанию по подготовке питьевой воды, действующему в стране использования (например, 98/83/EG, NSF 61).
- ▶ Заполнять только питьевой водой.
- ▶ IceMaker служит исключительно для приготовления кубиков льда в количестве, необходимом в домашнем хозяйстве, и должен снабжаться пригодной для этого водой.
- ▶ Если IceMaker выключен или больше не используется нужно опустошить бак для воды.

ВНИМАНИЕ

Опасность повреждения устройства для приготовления льда!

Содержащие сахар жидкости, например фруктовые напитки, соки и т.п. склеивают насос и тем самым приводят к полному выходу насоса из строя и в результате – к повреждению устройства для приготовления кубиков льда.

- ▶ Ёмкость для воды разрешается заполнять только холодной питьевой водой! Не используйте жидкости, содержащие сахар, такие как сладкие прохладительные напитки, фруктовые соки и т. п.!

Указание


Благодаря использованию фильтрованной декарбонизированной воды для безотказного производства кубиков льда обеспечивается наивысшее пищевое качество питьевой воды.

Такое качество воды можно достичь при использовании фильтра для воды, доступного в специализированных магазинах.

- ▶ Ёмкость для воды заполнять только фильтрованной декарбонизированной питьевой водой.

Вода подается в IceMaker из бака, находящегося в холодильном отделении (см. Основные отличительные особенности устройства).

Если бак для воды пуст, светится символ "Бак для воды"

Fig. 2 (20). 

Перед первым вводом в эксплуатацию:

- ▶ тщательно промойте водой емкость, чтобы удалить из нее пыль и т.п.

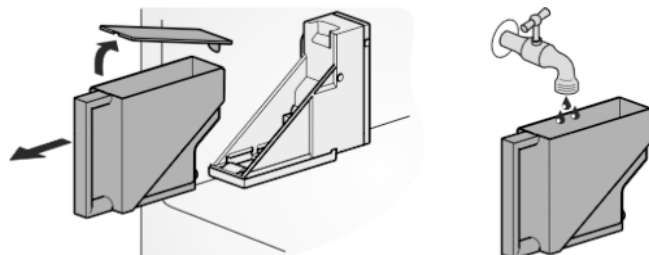


Fig. 19

- ▶ Извлеките бак для воды движением вперед.
- ▶ Снять крышку и заполнить бак водой.

- ▶ Снова надеть крышку, установить заполненный водой бак в держатель и вдвинуть назад до упора.

Указание

- ▶ Обслуживание: Емкость для воды необходимо до упора задвигать в предусмотренное для нее крепление (консоль) в холодильном отделении!

Настройка продолжительности подачи воды*

Время открывания клапана на IceMaker можно задавать, чтобы определять размерготавливаемых кубиков льда.

Продолжительность подачи воды регулируется в несколько ступеней от **E1** (короткое время подачи) до **E8** (длительное время подачи). Предварительно установлено значение **E3**.

- ▶ Активация режима настройки: удерживайте кнопку SuperFrost Fig. 2 (13) прилб. 5 секунд.

▷ На индикации появляется **e**.

▷ Символ меню Fig. 2 (17) горит.

- ▶ Кнопкой настройки Up морозильного отделения Fig. 2 (11) и кнопкой настройки Down морозильного отделения Fig. 2 (12) выберите **E**.

- ▶ Подтвердить: Коротко нажмите кнопку SuperFrost Fig. 2 (13).

- ▶ Увеличение времени подачи воды: нажмите кнопку настройки Up морозильного отделения Fig. 2 (11).



- ▶ Уменьшение времени подачи воды: нажмите кнопку настройки Down морозильного отделения Fig. 2 (12).

- ▶ Подтвердить: нажмите кнопку SuperFrost Fig. 2 (13).

- ▶ Выход из режима настройки: нажмите кнопку On/Off морозильного отделения Fig. 2 (9).

-или-

- ▶ Подождите 5 минут.

▷ На индикаторе снова появляется показание температуры.

Выключение IceMaker*

Если кубики льда не требуются, можно выключить IceMaker независимо от морозильного отделения.

Если IceMaker выключен, то его выдвижной ящик также можно использовать для замораживания и хранения продуктов.

- ▶ Нажмите и удерживайте кнопку On/Off примерно 1 секунду так, чтобы светодиод погас.

▷ Символ IceMaker Fig. 2 (19) гаснет.

- ▶ Очистить IceMaker.

▷ Это обеспечивает удаление остатков воды или льда в IceMaker.

6 Уход

6.1 Размораживание с помощью NoFrost

Система NoFrost размораживает устройство автоматически.

Холодильное отделение:

Талая вода испаряется благодаря теплу компрессора. Наличие капель воды на задней стенке функционально обосновано и полностью нормально.

- ▶ Регулярно прочищайте отверстие для стока, чтобы талая вода могла вытечь. (см. 6.2)

Морозильное отделение:

Влага конденсируется на испарителе, периодически размораживается и испаряется.

- ▶ Устройство необязательно размораживать вручную.

6.2 Чистка устройства



ПРЕДУПРЕЖДЕНИЕ

Опасность травмы и повреждения горячим паром! Горячий пар может вызвать ожоги и повредить поверхности.

- ▶ Не используйте устройства очистки горячим паром!

ВНИМАНИЕ

Неправильная чистка ведёт к повреждению устройства!

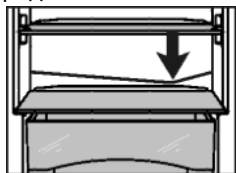
- ▶ Используйте только неконцентрированные чистящие средства.
- ▶ Запрещается использовать губки с трупим или царапающим покрытием, а также стальную вату.
- ▶ Не используйте едкие, порошковые чистящие средства, а также чистящие средства, содержащие песок, хлористые соединения или кислоты.
- ▶ Не используйте химические растворители.
- ▶ Не допускайте повреждения заводской табличке на внутренней стороне устройства или её удаления. Она имеет значение для сервисной службы.
- ▶ Не допускайте обрыва кабеля или других узлов, их изгибания или повреждения.
- ▶ Не допускайте попадания используемой для чистки воды в желоба для стока, на вентиляционные решетки и электрические узлы.
- ▶ Используйте мягкую ткань и универсальное чистящее средство с нейтральным значением pH.
- ▶ Внутри устройства используйте только чистящие средства и средства ухода, безопасные для продуктов.

- ▶ Разгрузите устройство.
- ▶ Извлеките сетевую вилку.



- ▶ Пластмассовые наружные и внутренние поверхности очищайте вручную чуть теплой водой с небольшим количеством моющего средства.

- ▶ Очистка **отверстия для стока талой воды**: Удалите отложения, используя тонкие вспомогательные средства, например, ватные палочки.

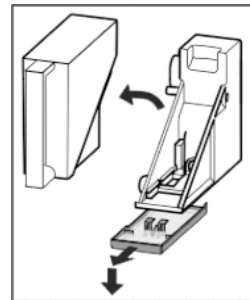


- ▶ Большинство **деталей оборудования** можно разобрать для очистки: см. соответствующую главу.
- ▶ **Выдвижные** мыть вручную чуть теплой водой с небольшим количеством моющего средства.
- ▶ **Остальные детали оборудования** можно мыть в посудомоечной машине.
- ▶ Чистить **телескопические направляющие** следует влажной салфеткой. Запрещено удалять смазку с направляющих.

Указание*

- ▶ Очистите бак для воды при неиспользовании более чем 24 ч.

- ▶ Опорожните **поддон для стекания воды**: извлеките бак для воды. Осторожно выведите поддон из зацепления, направляя его вперед, а затем извлеките, направляя вниз.*
- ▶ **Бак для воды и поддон для улавливания воды** очистите вручную чуть теплой водой с небольшим количеством средства для ополаскивания.*



После чистки:

- ▶ Протрите насухо устройство и детали оборудования.
- ▶ Снова подсоедините устройство к сети и включите.
- ▶ Включите функцию SuperFrost (см. 5.5.4).
- ▶ Если температура достаточно низкая: снова заложите продукты.

6.3 Очистка IceMaker*

Выдвижной ящик IceMaker должен быть пустым и закрытым.

- ▶ Активация режима настройки: удерживайте кнопку SuperFrost Fig. 2 (13) прибл. 5 секунд.
- ▷ На индикации появляется **с**.
- ▷ Символ меню Fig. 2 (17) горит
- ▶ Кнопкой настройки Up морозильного отделения Fig. 2 (11) или кнопкой настройки Down морозильного отделения Fig. 2 (12) выберите **l**.
- ▶ Подтвердить: нажмите кнопку SuperFrost Fig. 2 (13).
- ▶ Кнопкой настройки Up морозильного отделения Fig. 2 (11) или кнопкой настройки Down морозильного отделения Fig. 2 (12) выберите **lc**.
- ▶ Подтвердить: нажмите кнопку SuperFrost Fig. 2 (13).
- ▷ IceMaker перемещается в позицию очистки и выключается.
- ▶ Выход из режима настройки: нажмите кнопку On/Off морозильного отделения Fig. 2 (9).
- ▷ На индикаторе снова появляется показание температуры.
- ▶ Извлеките выдвижной ящик.
- ▶ Промойте емкость для льда и выдвижной ящик теплой водой. При необходимости используйте мягкое чистящее средство. Затем сполосните.
- ▶ Установите выдвижной ящик на место.
- ▶ Оставьте ледогенератор IceMaker выключенным в данной позиции.



-или-

ВНИМАНИЕ

Остатки моющего средства в емкости для льда и выдвижном ящике. Тошнота или раздражение слизистой.

- ▶ Удалите остатки моющего средства: выбросьте первые три загрузки кубиков льда.

- ▶ Включите IceMaker (см. 5.5.11).

6.4 Сервисная служба

Сначала проверьте, не можете ли Вы сами устранить неисправность на основании информации (см. Неисправности). Если нет, то обратитесь в сервисную службу. Адрес имеется в прилагаемом указателе сервисных служб.



ПРЕДУПРЕЖДЕНИЕ

Опасность травмы из-за некачественно выполненного ремонта!

- ▶ Ремонт и вмешательство в устройство и работы на сетевом кабеле, не указанные однозначно (см. Уход), разрешается выполнять только специалисту сервисной службы.

- ▶ Наименование устройства Fig. 20 (1), сервисный № Fig. 20 (2) и серийный № Fig. 20 (3) считайте с заводской таблички. Заводская табличка находится внутри устройства слева.

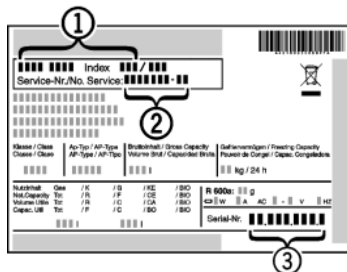


Fig. 20

- ▶ Обратитесь в сервисную службу и сообщите вид неисправности, наименование устройства Fig. 20 (1), сервисный № Fig. 20 (2) и серийный № Fig. 20 (3).
- ▷ Это позволит выполнить быстрое и целенаправленное обслуживание.
- ▶ До прибытия специалиста сервисной службы держите устройство закрытым.
- ▷ Продукты дольше останутся холодными.
- ▶ Извлеките сетевую вилку (не тяните при этом за соединительный кабель) или выключите предохранитель.

7 Неисправности

Данное устройство сконструировано и изготовлено так, чтобы обеспечить безопасность функционирования и длительный срок службы. Если, всё же, при эксплуатации возникла неисправность, то проверьте, не вызвана ли она ошибкой эксплуатации. В этом случае возникшие расходы должны быть отнесены на счет пользователя даже в период гарантийного обслуживания. Следующие неполадки пользователь может устранить самостоятельно:

Устройство не работает.

- Устройство не включено.
- ▶ Включить устройство.
- Сетевая вилка неправильно вставлена в розетку.
- ▶ Проверьте сетевую вилку.
- Предохранитель розетки не в порядке.
- ▶ Проверьте предохранитель.

Увеличилась продолжительность работы компрессора.

- При небольшой потребности в холоде компрессор переключается на пониженные обороты. Хотя из-за этого возрастает продолжительность работы, в результате энергия сберегается.
- ▶ Для энергосберегающих моделей это нормальное явление.
- SuperFrost включен.
- ▶ Чтобы быстрее охладить продукты, компрессор работает дольше. Это нормальное явление.
- SuperCool включен.
- ▶ Чтобы быстрее охладить продукты, компрессор работает дольше. Это нормальное явление.

Светодиод сзади внизу на приборе (возле компрессора) многократно мигает каждые 5 секунд*.

- имеет место неисправность.
- ▶ Обратитесь в службу поддержки (см. Уход).

Слишком громкий шум.

- Различные ступени частоты вращения компрессоров с регулированием частоты вращения* могут приводить к возникновению различных шумов.
- ▶ Такой шум является нормальным явлением.

бульканье и плеск

- Этот шум вызывает хладагент, текущий в холодильном контуре.
- ▶ Этот шум является нормальным.

легкий щелчок

- Этот шум возникает всегда, когда холодильный агрегат (мотор) автоматически включается или выключается.
- ▶ Такой шум является нормальным явлением.

Гудение. На короткое время оно становится громче, когда холодильный агрегат (двигатель) включается.

- При включенном SuperFrost при только что заложенных продуктах или если дверь долго была открыта, мощность охлаждения автоматически возрастает.
- ▶ Такой шум является нормальным явлением.
- При включенном SuperCool при только что заложенных продуктах или если дверь долго была открыта, мощность охлаждения автоматически возрастает.
- ▶ Такой шум является нормальным явлением.
- Окружающая температура слишком высокая.
- ▶ Решение: (см. 1.2)

низкочастотное гудение

- Этот шум возникает из-за воздушных потоков вентилятора.
- ▶ Такой шум является нормальным явлением.

Вибрационные шумы

- Устройство стоит на полу в неустойчивом положении. Из-за этого предметы или близстоящая мебель вибрируют при работе холодильного агрегата.
- ▶ Проверьте установку и при необходимости снова выровняйте устройство.
- ▶ Бутылки и емкости соприкасаются.

Шум текущей жидкости в области амортизатора закрывания двери.

- Шум возникает при открывании и закрывании двери.
- ▶ Такой шум является нормальным явлением.

Гудение насоса бака для воды.*

- Когда вода перекачивается из емкости для воды, это слышно по кратковременному зуммеру насоса.
- ▶ Такой шум является нормальным явлением.

На индикаторе температуры появляется: F0 - F9

- имеет место неисправность.
- ▶ Обратитесь в службу поддержки (см. Уход).

На индикаторе температуры появляется: FE*

- имеет место неисправность.
- ▶ Обратитесь в службу поддержки (см. Уход).

На индикаторе температуры мигает сигнал отключения сети

На индикации температуры появляется самая высокая температура, зафиксированная во время отключения сети.

- Из-за отключения электропитания или прерывания подачи напряжения температура морозильного отделения за последние часы или дни была слишком высокой. После окончания перерыва в подаче электропитания устройство снова заработает в соответствии с последним заданным значением температуры.
- ▶ Удаление индикации самой высокой температуры: Нажмите кнопку Alarm Fig. 2 (15).
- ▶ Проверьте качество продуктов. Испортившиеся продукты более не употребляйте. Размороженные продукты не замораживайте снова.

На индикации температуры горит DEMO.

- Активирован демонстрационный режим.
- ▶ Обратитесь в службу поддержки (см. Уход).

Наружные поверхности устройства тёплые*.

- Тепло контура охлаждения используется для предотвращения конденсации воды.
- ▶ Это нормальное явление.

Ледогенератор IceMaker не включается.*

- Устройство и, тем самым, IceMaker не подключены.
- ▶ Подключите устройство (см. Ввод в работу).

IceMaker не делает кубиков льда.*

- IceMaker не включен.
- ▶ Включите IceMaker.
- Выдвижной ящик IceMaker закрыт неплотно.
- ▶ Правильно закройте выдвижной ящик.
- Бак для воды вставлен неправильно.
- ▶ Вставьте бак для воды.
- В баке недостаточно воды.
- ▶ Наполните бак водой.

Светодиод IceMaker горит.*

- В баке недостаточно воды.
- ▶ Наполните бак водой.
- Если светодиод горит и бак заполнен водой, то это значит, что имеется неисправность IceMaker.
- ▶ Обратитесь в службу поддержки (см. Уход).

Температура недостаточно низкая.

- Дверь устройства неплотно закрыта.
- ▶ Закройте дверь устройства.
- Недостаточная вентиляция.
- ▶ Высвободите вентиляционную решетку и очистите ее.
- Окружающая температура слишком высокая.
- ▶ Решение: (см. 1.2).
- Устройство открывали слишком часто или надолго.
- ▶ Подождите - возможно, необходимая температура восстановится сама собой. Если это не происходит, то обратитесь в службу поддержки (см. Уход).
- Слишком большое количество свежих продуктов было заложено без SuperFrost.
- ▶ Решение: (см. 5.5.4)
- Температура установлена неправильно.
- ▶ Установите более низкую температуру и проверьте через 24 часа.
- Устройство установлено вблизи источника тепла (плита, система отопления и т. д.).
- ▶ Изменить место установки устройства или источника тепла.
- Устройство неверно установлено в нише.
- ▶ Убедитесь, что устройство установлено правильно, а дверь плотно закрывается.

Внутреннее освещение не работает.

- Устройство не включено.
- ▶ Включить устройство.
- Дверца была открыта дольше 15 минут.
- ▶ При открытой двери внутреннее освещение автоматически выключается приблизительно через 15 минут.
- Неисправен светодиод освещения или повреждена крышка:



ПРЕДУПРЕЖДЕНИЕ

Опасность удара электрическим током!

- Под крышкой находятся токоведущие узлы.
- ▶ Для замены или ремонта светодиодов внутреннего освещения привлекайте только специалистов сервисной службы или персонал, имеющий соответствующую квалификацию.



ПРЕДУПРЕЖДЕНИЕ

Светодиодная лампа: опасность для здоровья!

Интенсивность света светодиодной подсветки соответствует классу лазера 1/1M.

Если крышка повреждена:

- ▶ Не смотрите на лампу с близкого расстояния через оптические линзы. Это может привести к нарушению зрения.

Уплотнение двери необходимо заменить из-за повреждения или по другой причине.*

- В некоторых устройствах используется сменное дверное уплотнение. Его можно заменить без какого-либо вспомогательного инструмента.
- ▶ Обратитесь в службу поддержки (см. Уход).

На устройстве образовался лёд или конденсат.*

- Дверное уплотнение может выйти из паза.
- ▶ Проконтролируйте дверное уплотнение на правильность посадки в пазу.

RU

8 Вывод из работы

8.1 Выключение устройства

Указание

- ▶ Если устройство не выключается, это означает, что активна защита от детей (см. 5.1).

8.1.1 Выключение всего устройства через морозильное отделение

- ▶ Нажмите и удерживайте кнопку On/Off морозильного отделения *Fig. 2 (9)* прим. 2 секунды.
- ▷ Прозвучит длинный звуковой сигнал.
- ▷ Индикаторы температуры не светятся.
- ▷ Устройство выключено.

8.1.2 Выключение холодильного отделения

Указание

Длительное отсутствие, например отпуск

- ▶ Холодильное отделение может быть выключено / включено отдельно.

- ▶ Нажмите и удерживайте кнопку On/Off холодильного отделения *Fig. 2 (1)* прим. 2 секунды.

- ▷ Индикация температуры холодильного отделения *Fig. 2 (2)* не горит.
- ▷ Холодильное отделение выключено.

8.2 Отключение*

- ▶ Разгрузите устройство.
- ▶ Установите IceMaker в положение очистки (см. Уход).
- ▶ Выключите устройство (см. Вывод из работы).
- ▶ Извлеките сетевую вилку.
- ▶ Вычистите устройство (см. 6.2).



Утилизация устройства

- ▶ Оставьте дверь устройства открытой, тогда не будут возникать неприятные запахи.

9 Утилизация устройства

Оно содержит материалы, представляющие ценность, и поэтому должно быть доставлено на пункт сбора, отличный от пункта сбора обычных бытовых отходов. Утилизация старого оборудования должна быть выполнена надлежащим образом в соответствии с действующими на месте использования предписаниями.



При вывозе устройства, отслужившего свой срок, не повредите контур хладагента, т.к. в результате этого хладагент (тип указан на заводской табличке) и масло могут неконтролируемо выйти наружу.

- ▶ Приведите устройство в состояние, непригодное для употребления.
- ▶ Извлеките сетевую вилку.
- ▶ Отрежьте соединительный кабель.

10 Информация об изготовителе

Liebherr-Hausgeraete Ochsenhausen GmbH
D-88411 Оксенхаузен
Меммингер Штрассе 77-79
Германия



Liebherr-Hausgeräte Ochsenhausen GmbH

Memminger Straße 77-79

88416 Ochsenhausen

Deutschland

home.liebherr.com