



**MSM6401.**  
**MSM6411.**  
**MSM6611.**



**BOSCH**

**de** Gebrauchsanleitung  
**en** Operating instructions  
**fr** Notice d'utilisation  
**it** Istruzioni per l'uso  
**nl** Gebruiksaanwijzing  
**da** Brugsanvisning  
**no** Bruksanvisning  
**sv** Bruksanvisning  
**fi** Käyttöohje  
**es** Instrucciones de uso

**pt** Instruções de serviço  
**el** Οδηγίες χρήσης  
**tr** Kullanma talimatı  
**pl** Instrukcja obsługi  
**hu** Használati utasítás  
**uk** Інструкція з експлуатації  
**ru** Инструкция по эксплуатации  
**ar** تعليمات الاستخدام

## Рекомендації з утилізації



Даний прилад позначений у відповідності із Директивою Європейського Союзу 2002/96/EG про утилізацію електричного та електронного устаткування (waste electrical and electronic equipment – WEEE).

Директива визначає порядок збору та утилізації старих приладів на території усіх країн ЄС.

За інформацією про актуальні шляхи утилізації зверніться будь ласка до свого спеціалізованого торговця або до адміністрації своєї громади.

## Гарантія

Умови гарантії для цього приладу визначаються нашим представником у країні, де прилад був проданий. Подробиці цих умов можна отримати від торговця, у якого прилад був куплений.

Висуваючи будь-яку вимогу у відповідності із даною гарантією, слід подавати чек на проданий товар або квитанцію.

Внесення змін не виключається.

*От всего сердца поздравляем Вас с покупкой нового прибора фирмы BOSCH.*

*Вы приобрели современный, высококачественный бытовой прибор. Дополнительную информацию о нашей продукции Вы найдете на нашей странице в Интернете.*

## Содержание

Для Вашей безопасности . . . . .	72
Комплектный обзор . . . . .	74
Управление . . . . .	70
Чистка . . . . .	75
Рецепты и рекомендации . . . . .	71
Указания по утилизации . . . . .	76
Гарантийные условия . . . . .	77

## Для Вашей безопасности

**Перед первым использованием электроприбора внимательно прочтите правила пользования, чтобы получить важную информацию для Вашей безопасности и управления электроприбором.**

Производитель не несет ответственности за убытки, возникшие в результате несоблюдения рекомендаций по правильному применению бытового прибора.

Этот прибор предназначен для переработки продуктов в обычном для домашнего хозяйства количестве в домашних или бытовых условиях и не рассчитан для использования в промышленных целях.

Применение в бытовых условиях включает, напр., использование в кухнях для сотрудников магазинов, офисов, сельскохозяйственных и других промышленных предприятий, а также пользование гостями пансионатов, небольших отелей и подобных заведений.

С помощью электроприбора можно перерабатывать только такое количество продуктов и в течение такого времени, которые характерны для домашнего хозяйства.

Электроприбор предназначен для измельчения или перемешивания продуктов.

Электроприбор не предназначен для переработки каких-либо других предметов или веществ.

Сохраните, пожалуйста, инструкцию по эксплуатации в надежном месте.

При передаче этого бытового электроприбора другому владельцу не забудьте отдать ему и эту инструкцию.

---

## **▲ Общие указания по технике безопасности**

---

### **Опасность поражения электрическим током**

Использование этого бытового прибора детьми в возрасте младше 8 лет запрещено, однако, бытовым прибором могут пользоваться дети старшего возраста под присмотром ответственных за их безопасность лиц. Не подпускайте детей близко к бытовому прибору или сетевому шнуру.

Лица с ограниченными физическими, сенсорными или умственными способностями или с недостатком опыта и знаний могут пользоваться бытовыми приборами только под присмотром ответственных за их безопасность лиц или после получения от них указаний по технике безопасности для использования бытового прибора после того, как они осознали связанные с этим опасности. Детям запрещено играть с бытовым прибором.

Подключайте и используйте прибор только в соответствии с техническими данными на фирменной табличке.

Электроприбором можно пользоваться только в случае, если у самого прибора и его сетевого шнура нет никаких повреждений.

Вилку из розетки следует извлекать если электроприбор без присмотра, перед его чисткой, сборкой и разборкой.

Следите за тем, чтобы не повредить сетевой шнур электроприбора об острые края и горячие поверхности.

Если сетевой шнур этого электроприбора поврежден, то, во избежание опасной ситуации, заменять его должны специалисты фирмы-изготовителя или его сервисной службы, или лицо, имеющее такую же квалификацию.

Во избежание опасных для пользователя ситуаций, ремонт прибора должен выполняться только специалистами нашей сервисной службы.

## **▲ Указания по технике безопасности для данного прибора**

**Не исключена опасность травмирования.**

**Существует опасность поражения электрическим током.**

Погружной блендер нельзя включать мокрыми руками и давать ему работать вхолостую.

Электроприбор нельзя погружать в жидкость выше места соединения насадки для смешивания с основным блоком.

Никогда не погружайте в какую-либо жидкость основной блок и не мойте его в посудомоечной машине.

Будьте осторожны при перемешивании горячих жидкостей.

Так как жидкости могут при этом разбрызгаться.

Насадку для смешивания никогда нельзя ставить на горячие поверхности или перемешивать с ней очень горячие продукты.

Перед переработкой горячих продуктов с помощью погружного блендера их следует остудить до мин. 80 °С!

Погружной блендер можно использовать только вместе с фирменными принадлежностями.


Насадки можно присоединять или снимать с погружного блендера лишь после полной остановки его двигателя.

Рекомендуется не оставлять погружной блендер включенным дольше, чем того требует переработка продуктов.

**Опасность травмирования о лезвия ножа/вращающийся привод!**


Никогда не беритесь за нож, расположенный на ножке блендера.

Ни в коем случае нельзя чистить нож голой рукой. Используйте для этого щетку.

В данной инструкции по эксплуатации описываются различные модели блендеров. На страницах с рисунками Вы найдете обзор погружных блендеров различных моделей (см. рисунок )

### **Комплектный обзор**

Откройте, пожалуйста, страницы с рисунками.

Рисунок 

**1 Основной блок**

**2 Сетевой шнур**

**3 Кнопка включения**

**a** кнопка включения нормальной скорости

**b** кнопка включения турбо-скорости

Погружной блендер остается включенным до тех пор, пока нажата кнопка включения (a или b).

Турбо-скорость используется для универсального измельчителя (если есть в наличии в комплекте поставки).

**4 Кнопки разблокировки**

Эти кнопки используются для снятия ножки блендера.

На них следует нажимать одновременно.

**5 Ножка блендера**

В зависимости от модели погружного блендера ножка пластмассовая или металлическая.

Присоедините ножку блендера и зафиксируйте ее.

**6 Нож на ножке блендера**

**7 Стакан блендера**

Переработка продуктов в стакане препятствует разбрызгиванию образующейся жидкости.

## 8 Универсальный измельчитель

Универсальный измельчитель можно заказать через Службу сервиса (№ для заказа: 657247).

Универсальный измельчитель обеспечивает Вам использование максимальной мощности прибора при приготовлении медовой бутербродной массы (при соблюдении указаний, приведенных в рецепте). Вы найдете рецепт в инструкции по эксплуатации универсального измельчителя.

## Управление

Погружной блендер предназначен для приготовления майонеза, различных соусов, коктейлей, питания для детей грудного возраста, для переработки вареных овощей и фруктов.

Для измельчения/рубки свежих продуктов питания (репчатого лука, чеснока, пряных трав, ...) следует воспользоваться универсальным измельчителем!

Для работы рекомендуется использовать стакан блендера, который входит в комплект поставки. Ожно пользоваться также другими пригодными емкостями.

### **Внимание!**

*Дно используемой емкости должно быть без выпуклостей и выступающих неровностей.*

- Перед первым использованием необходимо провести чистку всех деталей погружного блендера.

### **Рисунок В**

- Полностью размотайте сетевой шнур.
- Присоедините ножку к основному блоку блендера и зафиксируйте ее.
- Вставьте вилку в розетку.
- Загрузите продукты в стакан для смешивания или в другую высокую емкость.

**i** Погружной блендер функционирует лучше, если перерабатываемые продукты находятся в жидкости.

- Погружной блендер и стакан следует крепко держать в руках.
- Включите погружной блендер, нажав на необходимую Вам кнопку включения (нормальная эксплуатация/турбо-скорость).

В общем и целом турбо-скорость рекомендуется для переработки продуктов питания. При переработке жидкостей и горячих продуктов включайте нормальную скорость.

**i** Включая погружаемый блендер, держите его слегка наклоненным, чтобы избежать его «присасывания» ко дну стакана блендера.

Погружной блендер остается включенным до тех пор, пока нажата кнопка включения.

**i** Во избежание разбрызгивания образующейся жидкости, нажимайте кнопку включения только после того, как ножка блендера будет погружена в перерабатываемые продукты.

Прежде чем извлечь погружной блендер из стакана с перерабатываемыми продуктами, его следует выключить.

- По окончании переработки продуктов отпустите кнопку включения.

По окончании работы:

- Извлеките вилку из розетки.
- Нажмите на кнопки разблокировки и отсоедините смесительную насадку от основного блока погружного блендера.

## Чистка

### **Внимание!**

*Никогда не погружайте в какую-либо жидкость основной блок и не мойте его в посудомоечной машине.*

*Нельзя пользоваться пароочистителем! Поверхность электроприбора может быть повреждена. Не пользуйтесь абразивными чистящими средствами.*

**i** При переработке, например, краснокочанной капусты и моркови на пластмассовых элементах конструкции блендера появляется цветной налет, который можно удалить с помощью нескольких капель растительного масла.

- Извлеките вилку из розетки!
- Протрите основной блок блендера влажной тряпкой и затем вытрите его насухо.
- Стакан для смешивания можно мыть в посудомоечной машине.

- Насадку для смешивания можно положить в посудомоечную машину или помыть ее в проточной воде с помощью щетки.
- Дайте насадке для смешивания просохнуть, установив ее в вертикальное положение (ножом вверх), чтобы вода, попавшая внутрь насадки при мытье, смогла вытечь наружу.

## Рецепты и рекомендации

### Майонез

1 яйцо (желток и белок),  
1 ст. ложки горчицы,  
1 ст. ложки лимонного сока или столового уксуса,  
200–250 мл растительного масла,  
соль, перец по вкусу.

Все ингредиенты должны иметь одинаковую температуру!

- Загрузите ингредиенты в стакан.
- Погружной блендер опустите на дно чаши и включите (турбо-скорость), взбивая массу до эмульгирования.
- Медленно поднимайте включенный блендер до поверхности смеси и снова опускайте его до тех пор, пока майонез не будет готов.

**Рекомендация:** по этому рецепту Вы можете также приготовить майонез лишь на одних желтках.

Но в этом случае используется лишь половина указанного количества растительного масла.

### Овощной суп

300 г картофеля,  
200 г моркови,  
1 небольшой кусок сельдерея,  
2 помидора,  
1 головка репчатого лука,  
50 г сливочного масла,  
2 л воды,  
соль, перец по вкусу.

- Очистите помидоры от кожуры и измельчите их.
- Разрежьте очищенные и вымытые овощи на кусочки и потушите в растопленном сливочном масле.
- Добавьте воду и соль.

- Дайте супу повариться в течение 20–25 минут.
- Снимите кастрюлю с плиты.
- С помощью блендера доведите суп до пюреобразного состояния.
- Добавьте по вкусу соль и перец.

### Тесто на французские блинчики

250 мл молока,  
1 яйцо,  
100 г муки,  
25 г растопленного и охлажденного сливочного масла.

- Загрузите все ингредиенты в указанной последовательности в стакан и взбивайте их с помощью блендера до образования однородного теста.

### Молочные коктейли

1 стакан молока,  
6 больших ягод клубники  
или  
10 ягод малины или  
1 банан (нарезанный ломтиками).

- Загрузите ингредиенты в стакан и взбейте их с помощью блендера.
- По желанию можно добавить сахар.

### Рекомендация:

Для приготовления молочного коктейля добавьте в молоко шарик мороженого или возьмите очень холодное молоко.

### Указания по утилизации



Этот бытовой электроприбор имеет обозначение согласно требованиям Директивы ЕС 2002/96/EG об отслуживших свой срок электрических и электронных приборах (waste electrical and electronic equipment – WEEE).

В этой Директиве приведены правила, действующие на всей территории ЕС, по приему и утилизации отслуживших свой срок приборов.

Информацию об актуальных методах утилизации Вы сможете получить у Вашего торгового агента или в органах коммунального управления по месту Вашего жительства.

## Гарантийные условия

Для данного бытового прибора действуют гарантийные условия, определенные нашим представительством в стране, в которой бытовой прибор был куплен.

Информацию о гарантийных условиях Вы можете получить в любое время в своем специализированном магазине, где Вы приобрели свой бытовой прибор, или обратившись непосредственно в наше представительство в соответствующей стране. Гарантийные условия для Германии и адреса Вы найдете на последней странице руководства.

Кроме того, гарантийные условия изложены также в Интернете по указанному веб-адресу.

Для получения гарантийного обслуживания в любом случае необходимо предъявить документ, подтверждающий факт покупки.

Право на внесение изменений  
оставляем за собой.

# Информация изготовителя о гарантийном и сервисном обслуживании

1. Изделие \_\_\_\_\_ Пункты 1-2 заполняются только в случае, если эти данные не содержатся в документах от покупки изделия (кассовый чек и/или товарный чек, товарная накладная).

2. Модель \_\_\_\_\_

3. Данная информация распространяется на малые бытовые приборы товарного знака Bosch: кофеварки, кофемолки, кофемолки, весы, кухонные комбайны, миксеры, пылесосы, резки, тостеры, утюги, фены, распылители для волос, электродрели, соковыжималки, измельчители, блендеры, ладильные доски, массажеры, ванночки, электропилки и аналогичные им изделия.

4. Уважаемые дамы и господа, сообщаем Вам, что подтверждение соответствия нашей продукции обязательным требованиям в соответствии с законодательством осуществляется в форме обязательной сертификации.

**А446** Информация по сертификации наших приборов, а также данные о номере сертификации соответствия и сроке его действия Вы можете получить в ООО «БСХ Бытовая техника». Наша продукция производится под контролем транснациональной корпорации «БСХ Бош Унд Сименс Хаусгерате ГмбХ», адрес штаб-квартиры: 81739 Мюнхен, Карл-Вери-Штрассе 34, Германия. Организацией, уполномоченной изготовителем на основании договора с ним, является ООО «БСХ Бытовая техника», адрес: Москва, 119071, ул. Малая Калужская, д.19, стр.1; тел.: (495) 737-2777, факс: (495) 737-2798.

5. Обязательные сведения о технических характеристиках прибора приведены на типовой табличке прибора или на его этикетке и/или в сопроводительной документации.

## 6. Аксессуары и средства по уходу

Для безупречного функционирования Вашей техники и ухода за ней производитель рекомендует использовать только оригинальные аксессуары и средства по уходу. Оригинальные аксессуары разработаны производителем, они идеально подходят именно для Вашего прибора. Оригинальные аксессуары и средства по уходу соответствуют самым высоким требованиям качества товарного знака Bosch, они проходят заводские испытания для обеспечения максимальной надежности в работе. По всем вопросам, связанным с аксессуарами и средствами по уходу для Вашей бытовой техники, Вы можете обратиться в авторизованные сервисные центры, перечисленные на обороте.

## 7. Гарантия изготовителя

Фирма-изготовитель предоставляет на приобретенный Вами бытовой прибор гарантию в соответствии с действующим законодательством РФ о защите прав потребителей сроком **1 год**.

## Принем заявок на ремонт (круглосуточно)

**В г. Москве:** ☎ (495) 737-2961  
**в г. Санкт-Петербурге:** ☎ (812) 449-3161

Адреса и телефоны авторизованных сервисных центров приведены на обороте, а также в интернете: <http://www.bsh-service.ru>

Рекомендуем Вам пользоваться услугами только авторизованных сервисных центров. Укажите больше об оригинальных аксессуарах и средствах по уходу для Вашей бытовой техники в интернете: <http://www.bosch-ehp.ru>

## 8. Внимание! Важная информация для потребителей

Данный прибор предназначен для использования исключительно для личных, семейных, домашних и иных нужд, не связанных с осуществлением предпринимательской деятельности либо удовлетворением бытовых потребностей в офисе предприятия, учреждения или организации. Использование прибора в целях, отличных от вышеуказанных, является нарушением правил надлежащей эксплуатации прибора.

Наличие фирменной заводской типовой таблички на приборе обязательно! Пожалуйста, убедитесь в ее наличии и сохраните ее на приборе в течение всего срока службы прибора. Удалив табличку, выведёте к обязательному прибору и к возможным нарушениям правил его эксплуатации.

Изготовитель не несет ответственность за недостатки в приборе, если сервисный служба/бюджет доказано, что они возникли после передачи прибора потребителю вследствие нарушения им правил пользования, транспортировки, хранения, действий третьих лиц, непредвидимой силы (пожара, природной катастрофы и т.д.), попадания бытовых жидкостей и грязи, воздействия иных посторонних факторов, а также вследствие существующих нарушений технических требований, отоворенных в инструкции по эксплуатации, в том числе нестабильности параметров электросети, уставовленных ГОСТ 13109-97.

Для подтверждения даты покупки прибора при гарантийном ремонте или предоставлении иных предусмотренных законом требований убедительно просим Вас сохранять документы о покупке (чек, квитанция, иные документы, подтверждающие дату и место покупки).

Соблюдение рекомендаций и указаний, содержащихся в инструкции по эксплуатации (правилах пользования), поможет избежать проблем в эксплуатации прибора и его обслуживании.

Неисправные узлы прибора в гарантийный период бесплатно ремонтируются или заменяются новыми. Решение вопроса о целесообразности их замены или ремонта остается за службами сервиса.

## 9. Информация о сервисе

В период и после истечения гарантийного срока наша Служба Сервиса, а также мастерские наших партнеров всегда готовы предложить Вам свои услуги. Список адресов уполномоченных изготовителем пунктов авторизованного сервисного обслуживания находится на обороте.

Срок службы малых бытовых приборов (кроме кухонных комбайнов и пылесосов) составляет 2 года. Срок службы кухонных комбайнов и пылесосов составляет 5 лет. Срок службы изделий исчисляется с даты его покупки, либо при невозможности ее определения, с даты изготовления изделия, нанесенной на его упаковку, табличку изделия. В соответствии со стандартом изготовления дата изготовления маркируется FD ITMM, где IT – год изготовления минус 1920, а MM – месяц изготовления.



# BOSCH

Разработано для жизни





## Kundendienst – Customer Service

### DE Deutschland, Germany

BSH Hausgeräte Service GmbH  
Zentralwerkstatt  
für kleine Hausgeräte  
Trautskirchener Strasse 6 – 8  
90431 Nürnberg

Online Auftragsstatus, Filterbeutel-  
Konfigurator und viele weitere  
Infos unter: [www.bosch-home.de](http://www.bosch-home.de)

Reparaturservice\*  
(Mo-Fr: 8.00-18.00 erreichbar)  
Tel.: 01801 33 53 03  
[mailto:cp-servicecenter@  
bshg.com](mailto:cp-servicecenter@bshg.com)

Ersatzteilbestellung\*  
(365 Tage rund um die Uhr erreichbar)  
Tel.: 01801 33 53 04  
Fax: 01801 33 53 08  
<mailto:spareparts@bshg.com>  
\*) 3,9 Ct./Min. aus dem Festnetz,  
Mobilfunk max. 0,42 €/Min.

### AE United Arab Emirates, الإمارات العربية المتحدة

BSH Home Appliances FZE  
Round About 13,  
Plot Nr MO-0532A  
Jebel Ali Free Zone – Dubai  
Tel.: 04 881 4401  
<mailto:service-ua@bshg.com>  
[www.bosch-home.com](http://www.bosch-home.com)

### AT Österreich, Austria

BSH Hausgeräte  
Gesellschaft mbH  
Werkskundendienst  
für Hausgeräte  
Quellenstrasse 2  
1100 Wien  
Tel.: 0810 550 511\*  
Fax: 01 605 75 51 212  
[mailto:vie-stoerungsannahme@  
bshg.com](mailto:vie-stoerungsannahme@bshg.com)

Hotline für Espresso-Geräte:  
Tel.: 0810 700 400\*  
[www.bosch-home.at](http://www.bosch-home.at)

\*innerhalb Österreichs zum Regionaltarif

### AU Australia

BSH Home Appliances Pty. Ltd.  
7-9 Arco Lane  
HEATHERTON, Victoria 3202  
Tel.: 1300 368 339  
valid only in AUS  
<mailto:bshau-as@bshg.com>  
[www.bosch-home.com.au](http://www.bosch-home.com.au)

### BA Bosna i Hercegovina, Bosnia-Herzegovina

"HIGH" d.o.o.  
Gradačacka 29b  
71000 Sarajewo  
Info-Line: 061 100 905  
Fax: 033 213 513  
<mailto:delicnanda@hotmail.com>

### BE Belgique, België, Belgium

BSH Home Appliances S.A.  
Avenue du Laerbeek 74  
Laarbeeklaan 74  
1090 Bruxelles – Brussel  
Tel.: 070 222 141  
Fax: 024 757 291  
<mailto:bruh-repairs@bshg.com>  
[www.bosch-home.be](http://www.bosch-home.be)

### BG Bulgaria

BSH Domakinski Uredi Bulgaria  
EOOD  
115K Tsarigradsko Chausse Blvd.  
European Trade Center Building,  
5th floor  
1784 Sofia  
Tel.: 02 892 90 47  
Fax: 02 878 79 72  
[mailto:informacia.servis-bg@  
bshg.com](mailto:informacia.servis-bg@bshg.com)

### BH Bahrain, البحرين

Khalaifat Est.  
P.O.BOX 5111  
Manama  
Tel.: 1759 2233  
<mailto:service@khalaifat.com>

### BR Brasil, Brazil

Mabe Hortolândia  
Eletrodomésticos Ltda.  
Rua Barão Geraldo Rezende, 250  
13020-440 Campinas/SP  
Tel.: 0800 704 5446  
Fax: 0193 737 7769  
[mailto:bshconsumidor@  
ATENTO.com.br](mailto:bshconsumidor@atento.com.br)  
[www.boscheletrodomesticos.com.br](http://www.boscheletrodomesticos.com.br)

### BY Belarus, Беларусь

ООО "БСХ Бытовая техника"  
тел.: 495 737 2961  
<mailto:mok-kdhl@bshg.com>

### CH Schweiz, Suisse, Svizzera, Switzerland

BSH Hausgeräte AG  
Werkskundendienst für  
Hausgeräte  
Fahrweidstrasse 80  
8954 Geroldswil  
[mailto:ch-info.hausgeraete@  
bshg.com](mailto:ch-info.hausgeraete@bshg.com)  
Service Tel.: 0848 840 040  
Service Fax: 0848 840 041  
<mailto:ch-reparatur@bshg.com>  
Ersatzteile Tel.: 0848 880 080  
Ersatzteile Fax: 0848 880 081  
<mailto:ch-ersatzteil@bshg.com>  
[www.bosch-home.com](http://www.bosch-home.com)

### CY Cyprus, Κύπρος

BSH Ikiakes Syskeves-Service  
39, Arh. Makaanios III Str.  
2407 Egomi/Nikosia (Lefkosia)  
Tel.: 77 77 807  
Fax: 022 658 128  
[mailto:bsh.service.cyprus@  
cytanet.com.cy](mailto:bsh.service.cyprus@cytanet.com.cy)

### CZ Česká Republika, Czech Republic

BSH domácí spotřebiče s.r.o.  
Firemní servis domácích  
spotřebičů  
Pekařská 10b  
155 00 Praha 5  
Tel.: 0251 095 546  
Fax: 0251 095 549  
[www.bosch-home.com](http://www.bosch-home.com)

### DK Danmark, Denmark

BSH Hvidevarer A/S  
Telegrafvej 4  
2750 Ballerup  
Tel.: 44 89 89 85  
Fax: 44 89 89 86  
[mailto:BSH-Service.dk@  
BSHg.com](mailto:BSH-Service.dk@bshg.com)  
[www.bosch-home.dk](http://www.bosch-home.dk)

### EE Eesti, Estonia

SIMSON OÜ  
Raua 55  
10152 Tallinn  
Tel.: 0627 8730  
Fax: 0627 8733  
<mailto:teenindus@simson.ee>

### ES España, Spain

BSH Electrodomésticos  
España S.A.  
Polígono Malpica, Calle D  
Parcela 96 A  
50016 Zaragoza  
Tel.: 902 245 255  
Fax: 976 578 425  
<mailto:CAU-Bosch@bshg.com>  
[www.bosch-home.es](http://www.bosch-home.es)

### FI Suomi, Finland

BSH Kodinkoneet Oy  
Itälahdenkatu 18 A, PL 123  
00201 Helsinki  
Tel.: 0207 510 700  
Fax: 0207 510 780  
[mailto:Bosch-Service-FI@  
bshg.com](mailto:Bosch-Service-FI@bshg.com)  
[www.bosch-home.fi](http://www.bosch-home.fi)  
Lankapuhelimesta 8,28 snt/puhelu  
+ 7 snt/min (alv 23%)  
Matkapuhelimesta 8,28 snt/puhelu  
+ 17 snt/min (alv 23%)

**FR France**

BSH Electroménager S.A.S.

50 rue Ardoin – BP 47

93401 SAINT-OUEN cedex

Service interventions à domicile:

01 40 10 11 00

Service Consommateurs:

0 892 698 010 (0,34 € TTC/mn)

mailto:soa-bosch-conso@bshg.com

Service Pièces Détachées et

Accessoires:

0 892 698 009 (0,34 € TTC/mn)

www.bosch-home.fr

**GB Great Britain**

BSH Home Appliances Ltd.

Grand Union House

Old Wolverton Road

Wolverton

Milton Keynes MK12 5PT

To arrange an engineer visit, to

order spare parts and accessories

or for product advice please visit

www.bosch-home.co.uk

or call

Tel.: 0844 892 8979\*

\*Calls from a BT landline will be charged at up to 3 pence per minute. A call set-up fee of up to 6 pence may apply.

**GR Greece, Ελλάδα**

BSH Ikiakes Siskeves A.B.E.

Central Branch Services

17 km E.O. Athinon-Lamias &amp;

Potamou 20

145 64 Kifisia

Greece – Athens

Tel.: 2104 277 701

Fax: 2104 277 669

North-Greece – Thessaloniki

Tel.: 2310 497 200

Fax: 2310 497 220

South-Greece – Heraklion/Kreta

Tel.: 2810 325 403

Fax: 2810 324 585

Central-Greece – Patras

Tel.: 2610 330 478

Fax: 2610 331 832

mailto:cs\_gr\_helpdesk@bshg.com

www.bosch-home.gr

**HK Hong Kong, 香港**

BSH Home Appliances Limited

Unit 1 &amp; 2, 3rd Floor

North Block, Skyward House

3 Sham Mong Road

Tai Kok Tsui, Kowloon

Hong Kong

Tel.: 2565 6151

Fax: 2565 6252

mailto:bshhkg.service@bshg.com

**HR Hrvatska, Croatia**

BSH kućni uređaji d.o.o.

Kneza Branimira 22

10000 Zagreb

Tel.: 01 640 36 09

Fax: 01 640 36 03

mailto:informacije.servis-hr@

bshg.com

**HU Magyarország, Hungary**

BSH Háztartási Készülék

Kereskedelmi Kft.

Háztartási gépek márkaszervize

Királyhágó tér 8-9

1126 Budapest

Hibabejelentés

Tel.: 01 489 5461

Fax: 01 201 8786

mailto:hibabejelentes@bsh.hu

Alkatrészrendelés

Tel.: 01 489 5463

Fax: 01 201 8786

mailto:alkatreszrendeles@bsh.hu

www.bosch-home.com

**IE Republic of Ireland**

BSH Home Appliances Ltd.

Unit F4, Ballymount Drive

Ballymount Industrial Estate

Walkinstown

Dublin 12

Service Requests,

Spares and Accessories

Tel.: 01450 2655

Fax: 01450 2520

www.bosch-home.eu.uk

**IL Israel, ישראל**

C/S/B Home Appliance Ltd.

Ulief Building

2, Hamelacha St.

Industrial Park North

71293 Lod

Tel.: 08 9777 222

Fax: 08 9777 245

mailto:csb-serv@zahav.net.il

**IN India, Bhārat, भारत**

BSH Customer Service Front Office

Shop No.4, Everest Grande,

Opp. Shanti Nagar Bus Stop,

Mahakali Caves Road, Andheri East

Mumbai 400093

**IS Iceland**

Smith &amp; Norland hf.

Noatuni 4

105 Reykjavik

Tel.: 0520 3000

Fax: 0520 3011

www.sminor.is

**IT Italia, Italy**

BSH Elettrodomestici S.p.A.

Via. M. Nizzoli 1

20147 Milano (MI)

Numero verde 800 829120

mailto:mil-assistenza@bshg.com

www.bosch-home.com

**KZ Kazakhstan, Қазақстан**

IP "Batkayev Ildus A."

B. Momysh-uly Str.7

Chymkent 160018

Tel./Fax: 0252 31 00 06

mailto:evrika\_kz@mail.ru

**LB Lebanon, لبنان**

Teheni, Hana &amp; Co.

Boulevard Dora 4043 Beyrouth

P.O. Box 90449

Jdeideh 1202 2040

Tel.: 01 255 211

mailto:Info@Teheni-Hana.com

**LT Lietuva, Lithuania**

Senuku prekybos centras UAB

Jonavos g. 62

44192 Kaunas

Tel.: 0372 12146

Fax: 0372 12165

www.senukai.lt

**LU Luxembourg**

BSH électroménagers S.A.

13-15 ZI Breedeweues

1259 Senningerberg

Tel.: 26349 300

Fax: 26349 315

mailto:lux-service.electromenager@

bshg.com

www.bosch-home.com

**LV Latvija, Latvia**

General Serviss Limited

Bullu street 70c

1067 Riga

Tel.: 07 42 41 37

mailto:bt@olimpeks.lv

Elkor Serviss

Brivibas gatve 201

1039 Riga

Tel.: 067 0705 20; -36

Fax: 067 0705 24

mailto:domoservice@elkor.lv

www.servisacentrs.lv

**MD Moldova**

S.R.L. "Rialto-Studio"

ул. Шусева 98

2012 Кишинев

тел./факс: 022 23 81 80

mailto:bosch-md@mail.ru

**ME Crna Gora, Montenegro**

Elektronika komerc  
Ul. 27 Mart br.2  
81000 Podgorica  
Tel./Fax: 020 662 444  
Mobil: 069 324 812  
mailto:ekobosch.servis@t-com.me

**MK Macedonia, Македонија**

GORENEC  
Jane Sandanski 69 lok.3  
1000 Skopje  
Tel.: 02 2454 600  
Mobil: 070 697 463  
mailto:gorenece@yahoo.com

**MT Malta**

Oxford House Ltd.  
Notabile Road  
Mriehel BKR 14  
Tel.: 021 442 334  
Fax: 021 488 656  
www.oxfordhouse.com.mt

**MV Raajjeyge Jumhooriyyaa,  
Maledives**

Lintel Investments  
Ma. Maadheli, Majeedhee Magu  
Malé  
Tel.: 0331 0742  
mailto:mohamed.zuhuree@  
lintel.com.mv

**NL Nederland, Netherlands**

BSH Huishoudapparaten B.V.  
Taurusavenue 36  
2132 LS Hoofddorp  
Storingsmelding:  
Tel.: 088 424 4010  
Fax: 088 424 4845  
mailto:bosch-contactcenter@  
bshg.com

Onderdelenverkoop:  
Tel.: 088 424 4010  
Fax: 088 424 4801  
mailto:bosch-onderdelen@bshg.com  
www.bosch-home.nl

**NO Norge, Norway**

BSH Husholdningsapparater A/S  
Grensesvingen 9  
0661 Oslo  
Tel.: 22 66 06 00  
Fax: 22 66 05 50  
mailto:Bosch-Service-NO@  
bshg.com  
www.bosch-home.no

**NZ New Zealand**

BSH Home Appliances Ltd.  
Unit F 2, 4 Orbit Drive  
Mairangi BAY  
Auckland 0632  
Tel.: 09 477 0492  
Fax: 09 477 2647  
mailto:bshnz-cs@bshg.com  
www.bosch-home.co.nz

**PL Polska, Poland**

BSH Sprzęt Gospodarstwa  
Domowego sp. z o.o.  
Al. Jerozolimskie 183  
02-222 Warszawa  
Centrala Serwisu  
Tel.: 0801 191 534  
Fax: 022 57 27 709  
mailto:Serwis.Fabryczny@bshg.com  
www.bosch-home.pl

**PT Portugal**

BSHP Electrodomésticos Lda.  
Rua Alto do Montijo, nº 15  
2790-012 Carnaxide  
Tel.: 707 500 545  
Fax: 21 4250 701  
mailto:bosch.electrodomesticos.pt@  
bshg.com  
www.bosch-home.pt

**RO România, Romania**

BSH Electrocasnice srl.  
Sos. Bucuresti-Ploiesti,  
nr. 19-21, sect.1  
13682 Bucuresti  
Tel.: 021 203 9748  
Fax: 021 203 9733  
mailto:service.romania@bshg.com  
www.bosch-home.com

**RU Russia, Россия**

ООО "БСХ Бытовая техника"  
Сервис от производителя  
Малая Калужская 19/1  
119071 Москва  
тел.: 495 737 2961  
mailto:mok-kdhl@bshg.com  
www.bosch-home.com

**SA Saudi Arabia, المملكة العربية السعودية**

BSH Home Appliances Saudi  
Arabia L.L.C.  
Bin Hamran Commercial Centr. 6th  
Floor 603B  
Jeddah 21481  
Tel.: 800 124 1247  
mailto:service.ksa@bshg.com  
www.bosch-home.com

**SE Sverige, Sweden**

BSH Hushållsapparater AB  
Landsvägen 32  
169 29 Solna  
Tel.: 0771 11 22 77  
mailto:Bosch-Service-SE@  
bshg.com  
www.bosch-home.se

**SG Singapore, 新加坡**

BSH Home Appliances Pte. Ltd.  
37 Jalan Pemimpin  
Union Industrial Building  
Block A, #01-03  
577177 Singapore  
Tel.: 6751 5000  
Fax: 6751 5005  
mailto:bshsgp.service@bshg.com

**SI Slovenija, Slovenia**

BSH Hišni aparati d.o.o.  
Litostrojska 48  
1000 Ljubljana  
Tel.: 01 583 08 87  
Fax: 01 583 08 89  
mailto:informacije.servis@  
bshg.com  
www.bosch-home.com

**SK Slovensko, Slovakia**

Technoservis Bratislava  
Trhová 38  
84108 Bratislava – Doubravka  
Tel.: 02 6446 3643  
Fax: 02 6446 3643  
www.bosch-home.com

**TR Türkiye, Turkey**

BSH Ev Aletleri Sanayi  
ve Ticaret A.S.  
Fatih Sultan Mehmet Mahallesi  
Balkan Caddesi No: 51  
34770 Ümraniye, Istanbul  
Tel.: 0 216 444 6333  
Fax: 0 216 528 9188  
mailto:careline.turkey@bshg.com  
www.bosch-home.com

**TW Taiwan, 台灣**

Achelis Taiwan Co. Ltd.  
4th floor, No. 112 Sec 1  
Chung Hsiao E Road  
Taipei ROC 100  
Tel.: 02 2321 6222  
mailto:Bosch@achelis.com.tw

**UA Ukraine, Україна**

ТОВ "БСХ Побутова Техніка"  
тел.: 044 4902095  
www.bosch-home.com

**XK Kosovo**

NTP GAMA  
Rruga Mag Prishtine-Ferizaj  
70000 Ferizaj  
Tel.: 038 502 448  
Tel.: 00377 44 172 309  
mailto:a\_service@  
gama-electronics.com

**XS Srbija, Serbia**

BSH Kućni aparati d.o.o.  
Milutina Milankovića 11<sup>a</sup>  
11070 Novi Beograd  
Tel.: 011 205 23 97  
Fax: 011 205 23 89  
mailto:informacije.servis-sr@  
bshg.com

**ZA South Africa**

BSH Home Appliances (Pty) Ltd.  
15th Road Randjespark  
Private Bag X36, Randjespark  
1685 Midrand – Johannesburg  
Tel.: 086 002 6724  
Fax: 086 617 1780  
mailto:applianceserviceza@  
bshg.com  
www.bosch-home.com

# Garantiebedingungen DEUTSCHLAND (DE)

Die nachstehenden Bedingungen, die Voraussetzungen und Umfang unserer Garantieleistung beschreiben, lassen die Gewährleistungsverpflichtungen des Verkäufers aus dem Kaufvertrag mit dem Endabnehmer unberührt.

Für dieses Gerät leisten wir Garantie gemäß nachstehenden Bedingungen:

1. Wir beheben unentgeltlich nach Maßgabe der folgenden Bedingungen (Nr. 2 - 6) Mängel am Gerät, die nachweislich auf einem Material- und/ oder Herstellungsfehler beruhen, wenn sie uns unverzüglich nach Feststellung und innerhalb von 24 Monaten nach Lieferung an den Erstendabnehmer gemeldet werden. Zeigt sich der Mangel innerhalb von 6 Monaten ab Lieferung, wird vermutet, dass es sich um einen Material- oder Herstellungsfehler handelt.

2. Die Garantie erstreckt sich nicht auf leicht zerbrechliche Teile wie z.B. Glas oder Kunststoff bzw. Glühlampen.

Eine Garantiepflicht wird nicht ausgelöst durch geringfügige Abweichungen von der Soll-Beschaffenheit, die für Wert und Gebrauchstauglichkeit des Gerätes unerheblich sind, oder durch Schäden aus chemischen und elektrochemischen Einwirkungen von Wasser, sowie allgemein aus anomalen Umweltbedingungen oder sachfremden Betriebsbedingungen oder wenn das Gerät sonst mit ungeeigneten Stoffen in Berührung gekommen ist. Ebenso kann keine Garantie übernommen werden, wenn die Mängel am Gerät auf Transportschäden, die nicht von uns zu vertreten sind, nicht fachgerechte Installation und Montage, Fehlgebrauch, eine nicht haushaltsübliche Nutzung, mangelnde Pflege oder Nichtbeachtung von Bedienungs- oder Montagehinweisen zurückzuführen sind.

Der Garantieanspruch erlischt, wenn Reparaturen oder Eingriffe von Personen vorgenommen werden, die hierzu von uns nicht ermächtigt sind, oder wenn unsere Geräte mit Ersatzteilen, Ergänzungs- oder Zubehörteilen versehen werden, die keine Originalteile sind und dadurch ein Defekt verursacht wird.

3. Die Garantieleistung erfolgt in der Weise, dass mangelhafte Teile nach unserer Wahl unentgeltlich instandgesetzt oder durch einwandfreie Teile ersetzt werden.

Geräte, die zumutbar (z.B. im PKW) transportiert werden können, und für die unter Bezugnahme auf diese Garantie eine Garantieleistung beansprucht wird, sind unserer nächstgelegenen Kundendienststelle oder unserem Vertragskundendienst zu übergeben oder zuzusenden. Instandsetzungen am Aufstellungsort können nur für stationär betriebene (feststehende) Geräte verlangt werden.

Es ist jeweils der Kaufbeleg mit Kauf- und/oder Lieferdatum vorzulegen. Ersetzte Teile gehen in unser Eigentum über.

4. Sofern die Nachbesserung von uns abgelehnt wird oder fehlschlägt, wird innerhalb der oben genannten Garantiezeit auf Wunsch des Endabnehmers kostenfrei gleichwertiger Ersatz geliefert.

5. Garantieleistungen bewirken weder eine Verlängerung der Garantiefrist, noch setzen sie eine neue Garantiefrist in Lauf. Die Garantiefrist für eingebaute Ersatzteile endet mit der Garantiefrist für das ganze Gerät.

6. Weitergehende oder andere Ansprüche, insbesondere solche auf Ersatz außerhalb des Gerätes entstandener Schäden sind - soweit eine Haftung nicht zwingend gesetzlich angeordnet ist - ausgeschlossen.

Diese Garantiebedingungen gelten für in Deutschland gekaufte Geräte. Werden Geräte ins Ausland verbracht, die die technischen Voraussetzungen (z.B. Spannung, Frequenz, Gasarten, etc.) für das entsprechende Land aufweisen und die für die jeweiligen Klima- und Umweltbedingungen geeignet sind, gelten diese Garantiebedingungen auch, soweit wir in dem entsprechenden Land ein Kundendienstnetz haben. Für im Ausland gekaufte Geräte gelten die von unserer jeweils zuständigen Landesvertretung herausgegebenen Garantiebedingungen. Diese können Sie über Ihren Fachhändler, bei dem Sie das Gerät gekauft haben, oder direkt bei unserer Landesvertretung anfordern.

## Beachten Sie unser weiteres Kundendienst-Angebot:

Auch nach Ablauf der Garantie stehen Ihnen unser Werkskundendienst und unsere Servicepartner zur Verfügung.

**Robert Bosch Hausgeräte GmbH**  
Carl-Wery-Str. 34 / 81739 München // Germany

Für Produktinformationen sowie Anwendungs- und Bedienungsfragen aus Deutschland:

**Bosch-Infoteam**

(Mo-Fr: 8.00-18.00 Uhr erreichbar)

Tel.: 01805 267242\* oder unter

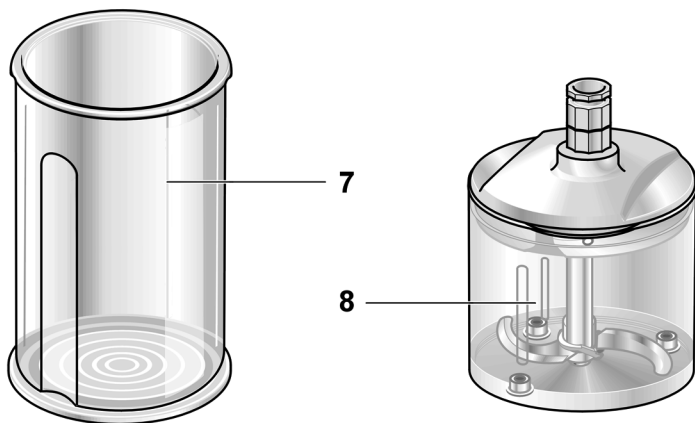
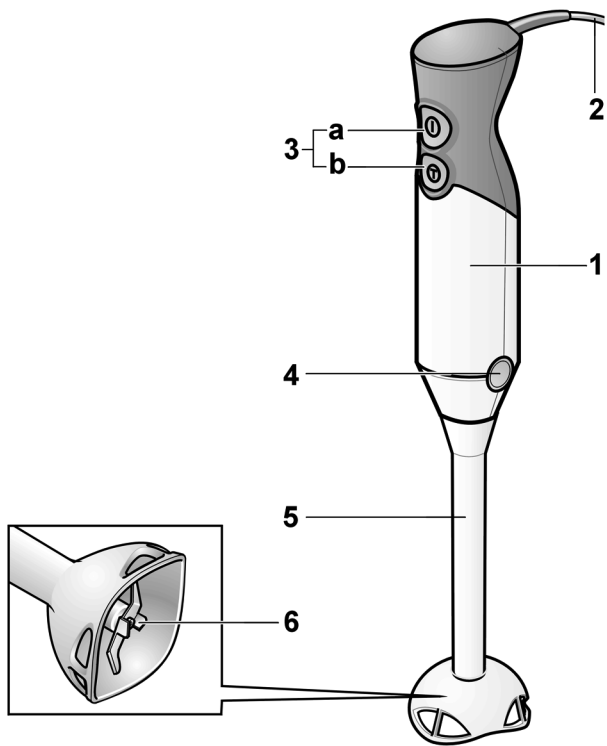
**bosch-infoteam@bshg.com**

\*) 0,14 €/Min. aus dem Festnetz,

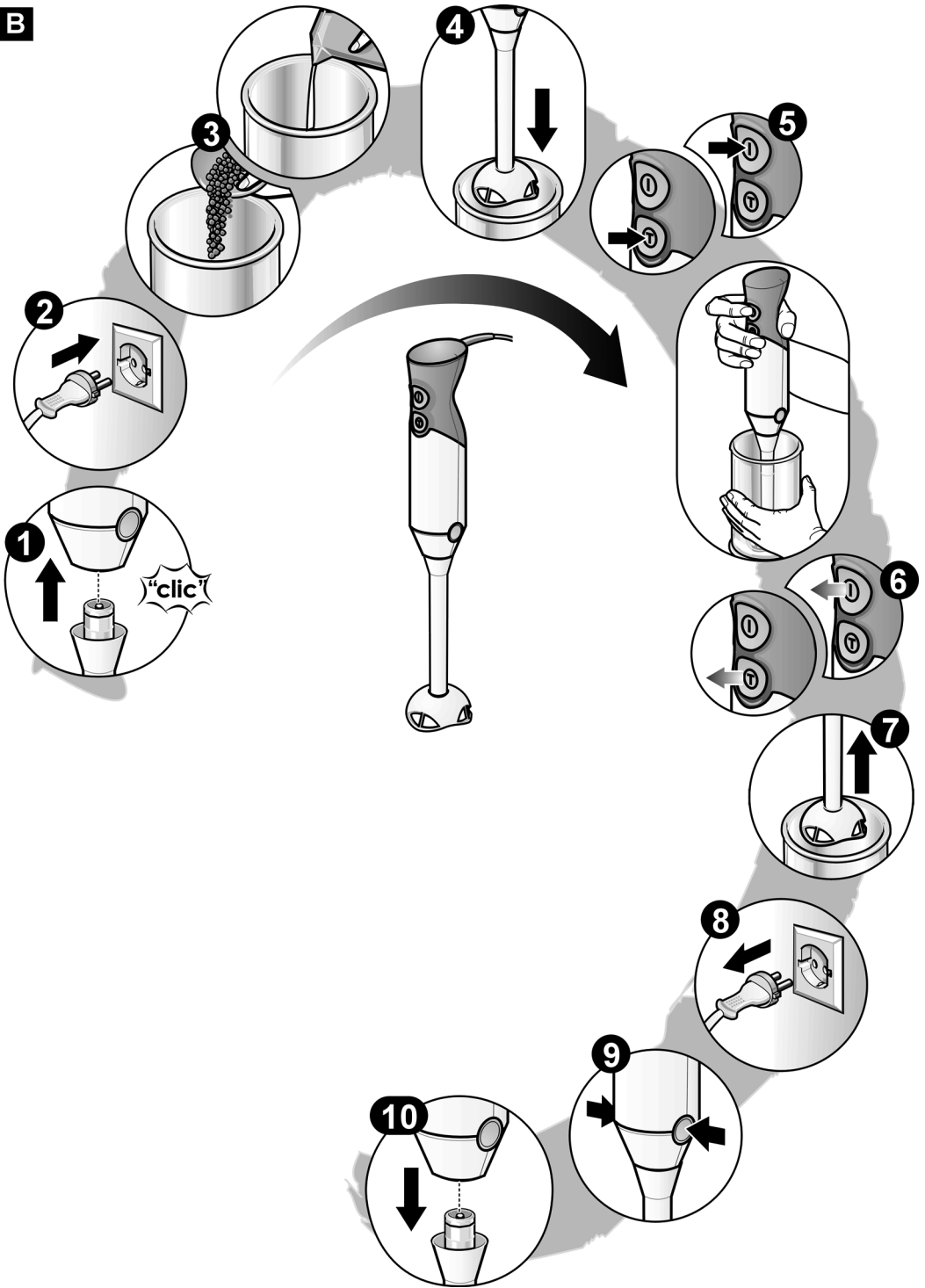
Mobilfunk max. 0,42 €/Min.

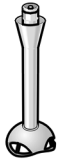
Nur für Deutschland gültig!

**A**



**B**



**C**

MSM64010



MSM64110



MSM66110

