

TECHNICAL PASSPORT

ПАСПОРТ ТЕХНИЧЕСКОГО ИЗДЕЛИЯ



GL4505

DISHWASHER

ПОСУДОМОЕЧНАЯ МАШИНА

KUPPERSBERG

ПОСУДОМОЕЧНАЯ МАШИНА



СОДЕРЖАНИЕ

РУКОВОДСТВО ПО БЕЗОПАСНОСТИ	
ИНСТРУКЦИИ ПО БЕЗОПАСНОСТИ.....	23
ОХРАНА ОКРУЖАЮЩЕЙ СРЕДЫ	25
СЕРТИФИКАТ СООТВЕТСТВИЯ	25
РУКОВОДСТВО ПО ИСПОЛЬЗОВАНИЮ И ОБСЛУЖИВАНИЮ	
ОПИСАНИЕ ПРОДУКТА	26
УСТРОЙСТВО	26
ПАНЕЛЬ УПРАВЛЕНИЯ.....	26
ПЕРВОЕ ИСПОЛЬЗОВАНИЕ	26
ОЧИЩЕННАЯ СОЛЬ И ОПОЛАСКИВАТЕЛЬ	26
МОЮЩЕЕ СРЕДСТВО.....	28
ТАБЛИЦА ПРОГРАММ	29
ОПИСАНИЕ ПРОГРАММ	29
ЗАГРУЗКА КОРЗИН	29
ВЕРХНЯЯ КОРЗИНА.....	30
НИЖНЯЯ КОРЗИНА.....	31
ЕЖЕДНЕВНОЕ ИСПОЛЬЗОВАНИЕ	31
СОВЕТЫ	32
УХОД И ОБСЛУЖИВАНИЕ	32
ОЧИСТКА ШЛАНГА ПОДАЧИ ВОДЫ	33
ОЧИСТКА ФИЛЬТРОВ.....	33
ОЧИСТКА РАЗБРЫЗГИВАТЕЛЕЙ.....	34
ПОИСК И УСТРАНЕНИЕ НЕИСПРАВНОСТЕЙ	35
УСТАНОВКА	36
СЕРВИСНЫЙ ЦЕНТР	37
<i>РУКОВОДСТВО ПО УСТАНОВКЕ</i>	38
УСЛОВИЯ ГАРАНТИИ	42

ПОСУДОМОЕЧНАЯ МАШИНА

**БЛАГОДАРИМ ВАС
ЗА ПРИОБРЕТЕНИЕ ПРОДУКЦИИ
КОМПАНИИ KUPPERSBERG.**

Для более полной поддержки, пожалуйста, зарегистрируйте ваш прибор на сайте www.kuppersberg.ru

**ИНСТРУКЦИИ ПО
БЕЗОПАСНОСТИ****ВАЖНО ПРОЧЕСТЬ И ПРИНЯТЬ
ВО ВНИМАНИЕ**

Внимательно прочтите, прежде чем приступить к эксплуатации.

Держите инструкцию под рукой в случае необходимости.

Данные инструкции содержат ряд мер по безопасности, которые необходимо соблюдать.

Производитель снимает с себя какую-либо ответственность в случае отказа ознакомиться с инструкциями, в случае некорректного использования прибора или в случае неверной настройки панели управления.

ПРЕДОСТЕРЕЖЕНИЕ ОБ ОПАСНОСТИ

Держите детей (до 8 лет) вдали от прибора. Использовать только в присутствии взрослых. Дети старше 8 лет, а также люди с ограниченными способностями, могут использовать прибор только под контролем. Детям запрещено играть с прибором. Дети не могут использовать или производить очистку машины.

РАЗРЕШЕННОЕ ИСПОЛЬЗОВАНИЕ

ВНИМАНИЕ: Прибор не предназначен для использования через внешний таймер или универсальный пульт управления.

Прибор предназначен только для домашнего, а не профессионального использования.

Не используйте прибор на улице.

Не храните легко воспламеняющиеся вещества, такие как аэрозольные баллоны, бензин или другие воспламеняющиеся материа-

лы возле прибора: есть риск возгорания при включенном приборе.

Прибор предназначен для домашнего использования, включая:

➔ кухни для персонала в магазинах, офисах и других рабочих помещениях;

➔ на дачах;

➔ клиентами в отелях, мотелях и подобных вариантах временного проживания;

➔ в гостиницах типа «постель и завтрак».

Прибор предназначен для мытья домашней утвари в соответствии с инструкциями данного руководства. Кран для воды должен быть перекрыт, а розетка извлечена из гнезда по завершению каждого цикла работы прибора, а также во время очистки и других процедур по уходу за прибором.

Отключайте прибор в случае любой неисправности.

УСТАНОВКА

Транспортировку и установку прибора должны осуществлять двое или более человек. Используйте защитные перчатки для распаковки и установки прибора.

Установка и ремонт должны производиться квалифицированным мастером в соответствии с инструкциями производителя и местными требованиями по безопасности. Запрещено чинить или производить замену любых частей прибора, если такое не предусмотрено в руководстве по эксплуатации.

Детям запрещена установка прибора. Держите детей в стороне во время установки. Держите упаковочные материалы (пластиковые мешки, пенопласт и т.д.) в стороне от детей.

После распаковки прибора убедитесь, что он не поврежден после транспортировки. В случае возникновения проблем обратитесь к поставщику или в ближайший пункт сервиса.

Прибор должен быть отключен от электричества перед началом установки.

Во время установки убедитесь, что шнур питания прибора не поврежден.

ПОСУДОМОЕЧНАЯ МАШИНА

Прибор может быть включен только по завершению установки.

Подключение воды должен осуществлять квалифицированный мастер в соответствии с инструкциями производителя и местными нормами безопасности.

Прибор следует подключать к воде, используя новые шланги. Старые шланги не подлежат использованию. Все шланги должны быть надежно закручены и зафиксированы во избежание обратного раскручивания. Необходимо соблюдать местные нормы водоснабжения. Требуемое давление подачи воды 0.05-1.0 Мпа.

Температура впускной воды зависит от модели посудомоечной машины. Если установленный впускной шланг отмечен «25 C max», то максимально допустимая температура воды 25 C. Для всех других моделей максимально допустимая температура воды 60 C.

Не обрезайте шланги. Если прибор снабжен системой прекращения подачи воды, не опускайте пластиковое крепление впускного шланга в воду.

Если длины шланга недостаточно, свяжитесь с вашим поставщиком. Убедитесь, что впускной и сливной шланги не перекручены и не зажаты. До первого использования прибора проверьте впускной и сливной шланг на протечку.

Во время использования доступ к задней панели должен быть ограничен, например, придвиньте к стене или мебели.

Во время установки прибора убедитесь, что ножки ровно и устойчиво стоят на полу, регулируйте их по необходимости и убедитесь, что прибор стоит прочно.

Если вы устанавливаете посудомоечную машину, оставляя боковую панель доступной, необходимо спрятать крепежи во избежание травм.

При установке посудомоечной машины на ковре убедитесь, что ковер не перекрывает

вентиляционные отверстия в основании машины.

ЭЛЕКТРОБЕЗОПАСНОСТЬ

Для установки в соответствии с текущими правилами безопасности, требуется многополярный переключатель с минимальным шагом контакта в 3 мм. Заземлите прибор.

Если шнур питания поврежден, замените его идентичным. Шнур питания может быть заменен только квалифицированным мастером в соответствии с требованиями производителя, а также правилами безопасности.

Свяжитесь с авторизованным сервисным центром. Если вилка не подходит под вашу сетевую розетку, свяжитесь с мастером. Шнур питания должен доставать до розетки. Не тяните шнур питания.

Не используйте дополнительные шнуры, адаптеры или переносные розетки.

Не используйте прибор, если поврежден сетевой шнур или вилка сетевого шнура. Запрещено пользоваться прибором, если он не работает должным образом, а также, если Вы уронили или повредили устройство. Держите шнур вдали от горячих поверхностей. Электрические части не должны быть доступны после установки. Не трогайте прибор мокрыми руками и не используйте, если вы не обуты.

ДОПУСТИМОЕ ИСПОЛЬЗОВАНИЕ

Вода в посудомоечной машине не пригодна для питья.

Максимальная загрузка дана в описании продукта.

Во избежание травм не следует держать дверь машины открытой.

Открытую дверь следует использовать только для поддержки загруженной корзины при разгрузке.

Не оставляйте посторонние предметы на двери, не сидите и не стойте на ней.

Используйте моющие средства, разработанные только для посудомоечных машин.

ПОСУДОМОЕЧНАЯ МАШИНА

ПРЕДУПРЕЖДЕНИЕ: Моющие средства для посудомоечных машин строго щелочные. Они могут быть чрезвычайно опасны для здоровья. Избегайте контакта с кожей и глазами, держите детей в стороне, когда дверь открыта.

Проверяйте, пустой ли контейнер для моющего средства после каждого цикла работы. Храните моющие, ополаскивающие средства и соль вдали от детей.

ПРЕДУПРЕЖДЕНИЕ: Ножи и прочие принадлежности с острыми наконечниками следует загружать в корзине остриями, обращенными вниз, либо в горизонтальном положении.

Кран подачи воды необходимо закручивать, а шнур должен быть выдернут из розетки после завершения цикла работы, а также до начала процедуры очистки машины.

Отключайте машину в случае любой неисправности.

ОЧИСТКА И ХРАНЕНИЕ

Никогда не используйте систему очистки паром. Надевайте защитные перчатки для процедуры очистки. Прибор должен быть отключен от питания до начала любой процедуры.



ОХРАНА ОКРУЖАЮЩЕЙ СРЕДЫ

УНИЧТОЖЕНИЕ УПАКОВОЧНЫХ МАТЕРИАЛОВ

Все упаковочные материалы 100% пригодны для вторичной переработки, на них стоит знак:




Различные составные части упаковочного материала должны быть утилизированы в соответствии с нормами служб по утилизации отходов.

УТИЛИЗАЦИЯ ПРИБОРА

Когда будете утилизировать прибор, отрежьте кабель электропитания, выньте полки (если есть), удалите дверцу, чтобы предотвратить риск ее запираания при попадании внутрь прибора детей.




На приборе стоит знак  пригодность для вторичного использования. Утилизируйте прибор в соответствии с нормами служб по утилизации товаров.

Для более подробной информации по уходу и утилизации домашней бытовой техники, свяжитесь с компетентными службами по утилизации домашней бытовой техники или магазином, где вы приобрели прибор.

Прибор имеет знак (WEEE) – соответствие с Европейской Директивой ЕС 2012/19/EU об утилизации электрического и электронного оборудования.

Произведя надлежащую утилизацию прибора, вы помогаете предотвратить потенциально негативные последствия для окружающей среды и здоровья людей, ущерб которым может быть нанесен в случае ненадлежащей утилизации этого оборудования.



Символ  на оборудовании или на сопровождающих документах указывает, что нельзя утилизировать прибор как домашний мусор, необходимо транспортировать его в соответствующий центр по утилизации и переработке электрических и электронных приборов.

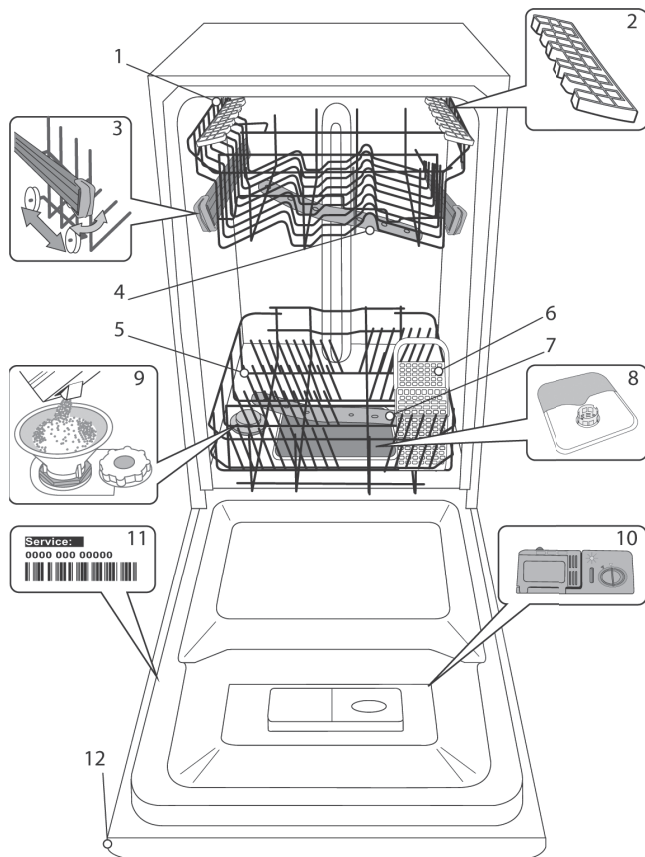
СЕРТИФИКАТ СООТВЕТСТВИЯ

Этот прибор был разработан, собран и хранится в соответствии с требованиями Европейской Директивы: LVD 2014/35/EU, EMC 2014/30/EU и RoHS 2011/65/EU.

Этот прибор был разработан, собран и хранится в соответствии с требованиями Директивы ЕС по экодизайну и энергетической маркировке: 2009/125/ЕС и 2010/30/EU.

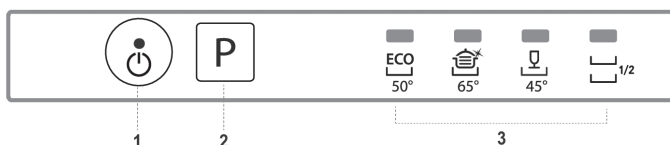
ПОСУДОМОЕЧНАЯ МАШИНА

**ОПИСАНИЕ ПРОДУКТА
ОБОРУДОВАНИЕ**



- 1. Верхняя корзина
- 2. Откидные панели
- 3. Регулятор высоты верхней полки
- 4. Верхний разбрызгиватель
- 5. Нижняя корзина
- 6. Корзина для столовых приборов
- 7. Нижний разбрызгиватель
- 8. Узел фильтров
- 9. Резервуар для соли
- 10. Дозатор для моющих и ополаскивающих средств
- 11. Заводской паспорт
- 12. Панель управления

CONTROL PANEL



- 1. Кнопка Вкл.- Выкл./Перезагрузка с индикатором света
- 2. Кнопка выбора программы с индикатором света
- 3. Индикатор программы

ПЕРВОЕ ИСПОЛЬЗОВАНИЕ

СОВЕТЫ ПРИ ПЕРВОМ ИСПОЛЬЗОВАНИИ

После установки уберите блокираторы и оставшиеся резиновые элементы с верхней полки.

УСТАНОВКА МЯГКОСТИ ВОДЫ

До запуска первой программы, установите самый жесткий режим воды из предложенных, **ЗАПОЛНИВ РЕЗЕРВУАР СОЛЮ**. Сначала залейте воду в лоток смягчителя, затем загрузите около 1 кг соли. Вода удалит всю соль.

Как только процедура завершена, запустите программу без загрузки машины. Программа «предварительная мойка» сама по себе **НЕ** является достаточной в этом случае.

Оставшийся соленой раствор или крупички соли могут привести к глубокой коррозии, повреждая части из нержавеющей стали без возможности дальнейшего восстановления. Гарантия не вступает в силу, если были нарушены эти условия.

Используйте соль, предназначенную для посудомоечных машин.

Как только соль попала в машину, выключается индикатор SALT REFILL (Пополнить соль).

Если в контейнере нет соли, то можно повредить смягчитель воды и нагревающий элемент.

СОЛЬ И ОПОЛАСКИВАТЕЛЬ

Если вы используете многофункциональный продукт, мы рекомендуем вам всегда добавлять соль, особенно если жесткость воды высокая.

(Следуйте инструкциям, указанным на упаковке).

Если вы не будете добавлять соль или ополаскиватель, световые индикаторы Пополнить Соль и Пополнить Ополаскиватель будут светиться.

ПОПОЛНЕНИЕ РЕЗЕРВУАРА СОЛИ

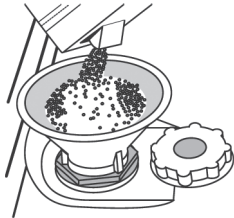
Использование соли предотвращает образование **ИЗВЕСТКОВОГО НАЛЕТА** на посуде и на функциональных частях машины.

ПОСУДОМОЕЧНАЯ МАШИНА

☞ Важно, чтобы резервуар соли всегда был наполнен.

☞ Важно установить жесткость воды.

Резервуар соли находится в нижней части машины (см. ОПИСАНИЕ ПРОДУКТА), и его необходимо пополнять, когда зеленый поплавок чаши резервуара соли уже не виден.



1. Сдвиньте нижнюю корзину и открутите чашу резервуара (против часовой стрелки).

2. Зафиксируйте чашу (см. рисунок) и заполните резервуар соли до края (примерно 1 кг); возможны небольшие подтеки воды.

3. Верните чашу и вытрите остатки соли с входного канала.

Убедитесь, что чаша хорошо прикручена и никакое моющее средство не протечет в контейнер во время работы программы (это может привести к повреждению смягчителя воды без возможности восстановления).

Вне зависимости от времени появления светового индикатора Добавить Соль, мы рекомендуем проводить данную процедуру до начала работы цикла.

УСТАВНОВКА ЖЕСТКОСТИ ВОДЫ

Для эффективной работы смягчителя нужно установить жесткость воды, исходя из реальной жесткости воды в вашем доме. Эту информацию можно получить от вашего поставщика воды.

Заводская установка для двух (2) уровней жесткости воды.

1. Включите прибор, нажав кнопку ON/OFF.
2. Выключите прибор, нажав кнопку ON/OFF.
3. Удерживайте кнопку P в течение 5 секунд, пока не услышите сигнал.
4. Включите прибор, нажав кнопку ON/OFF.
5. Загорится световой индикатор текущих настроек.

6. Нажмите кнопку P, чтобы выбрать уровень жесткости (см. Таблица Жесткости Воды).

7. Выключите прибор, нажав кнопку ON/OFF. Установка завершена.

Резервуар соли должен быть наполнен, даже при использовании многофункциональных таблеток.

Таблица Жесткости Воды			
Уровень		dH немецкий градус	fH французский градус
1	Средняя Мягкость	0-11	0-20
2	Средняя	12-17	21-30
3	Жесткая	18-34	31-60
4	Очень жесткая	35-50	61-90

ЗАГРУЗКА ОПОЛАСКИВАТЕЛЯ

Ополаскиватель облегчает процесс мытья. Загрузочный лоток В должен быть заправлен, когда начинает гореть **ИНДИКАТОР УРОВНЯ ОПОЛАСКИВАТЕЛЯ**.

1. Откройте лоток, поворачивая чашку А против часовой стрелки.

2. Осторожно залейте средство до максимального уровня (110 мл.), не проливая мимо. Если это произошло, немедленно вытрите пролитую жидкость сухой тряпкой.

3. Вкрутите чашу обратно.

НИКОГДА не заливайте средство напрямую в трубу.

РЕГУЛИРОВКА ДОЗИРОВКИ ОПОЛАСКИВАТЕЛЯ

Если вы не совсем довольны результатами мойки, вы можете изменить количество ополаскивателя.

Поверните ручку С.

Заводская установка стоит на среднем положении.

☞ если вы видите голубоватые прожилки на посуде, поставьте низкий уровень (1-3),

☞ если остаются капли воды или известковый налет на посуде, выставите высокий уровень (4-5).

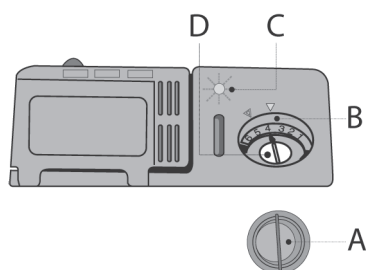
ПОСУДОМОЕЧНАЯ МАШИНА

A крышка чаши дозатора ополаскивателя (открутите чашу, чтобы залить жидкость)

B дозатор ополаскивателя

C индикатор уровня ополаскивателя

D регулятор дозировки ополаскивателя (вы можете установить максимально до 6 уровня)



МОЮЩЕЕ СРЕДСТВО

Используйте моющее средство, предназначенное для посудомоечных машин.

НЕ ИСПОЛЬЗУЙТЕ жидкость для мытья посуды.

Использование чрезмерного количества моющего средства может привести к образованию пены и ее оседанию в машине по завершению цикла.

Сбалансированное количество моющего средства, ополаскивателя и соли позволит достигнуть лучших результатов мойки и сушки посуды.

Мы рекомендуем использовать моющее средство, которое не содержит фосфаты или хлор, так как эти продукты наносят вред окружающей среде.

ЗАГРУЗКА ДОЗАТОРА МОЮЩЕГО СРЕДСТВА

Хорошие результаты мойки зависят от верного количества используемого моющего средства. Превышение указанного количества не приводит к лучшим результатам и вредит окружающей среде.

В зависимости от уровня загрязнения количество может быть изменено.

Когда уровень загрязнения в норме, используйте либо 25 гр. (порошковое моющее средство), либо 25 мл. (жидкое моющее средство) и добавьте чайную ложку средства прямо в трубу.

Если вы используете таблетки, то одной будет достаточно.

Если посуда слегка загрязнена или вы ее сполоснули под водой до загрузки в машину, уменьшайте количество моющего средства соответственно. Например, не добавляйте средство в трубу.

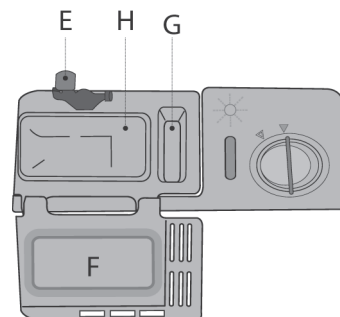
Следуйте инструкциям на упаковке моющего средства.

В случае возникновения дальнейших вопросов, пожалуйста, свяжитесь с производителями моющих средств.

Откройте дозатор и отмерьте средство в соответствии с Таблицей Программ.

E кнопка (надавите, чтобы попасть в контейнер)

F крышка (контейнер моющего средства)



Вытрите остатки моющего средства с краев контейнера до того, как закроете крышку до финального щелчка.

G контейнер средства для предварительной мойки

Моющее средство для предварительной мойки. (Добавляйте в виде порошка или жидкости, после ознакомления с ТАБЛИЦЕЙ ПРОГРАММ).

H контейнер моющего средства

Для мытья посуды. (Добавляйте в виде порошка, жидкости или таблеток, после ознакомления с ТАБЛИЦЕЙ ПРОГРАММ).

Дозатор моющего средства автоматически открывается в нужное время согласно выбранной программе.

ПОСУДОМОЕЧНАЯ МАШИНА



ТАБЛИЦА ПРОГРАММ

Программа	Фаза сушки	Контейнер Моющее средство		Длительность цикла (ч.: мин.) **)	Потребление воды (литры/цикл)	Потребление энергии (кВт/цикл)
		G	H			
1. Eco  50°	✓	✓	✓	3:00	10.0	0.94
2. Intensive  65°	✓	-	✓	2:30	14.0	1.30
3. Delicates  45°	✓	-	✓	1:40	10.0	0.95
4. Half Load  50°	✓	-	✓	1:20	10.5	0.95

ECO программа протестирована в лаборатории в соответствии с Европейскими стандартами EN50242.

*) Нельзя использовать все функции одновременно.

**) Длительность программ, светящаяся на дисплее или указанная в буклете - приблизительная цифра, сформированная в универсальных условиях. Реальное время может варьироваться в зависимости от многих факторов: температуры или давления впускной воды, комнатной температуры, количества моющего средства, количества и качества загрузки машины, выбранные дополнительные функции, а также от калибровки сенсора. Калибровка сенсора может увеличить время работы цикла до 20 минут.

Потребление в режиме ожидания: при включении - 5 Вт., при выключении - 0.5 Вт.

ОПИСАНИЕ ПРОГРАММ

Инструкция по выбору моющего цикла.

ECO - Стандартная программа для средней загрязненности посуды с оптимальным потреблением воды и электроэнергии.

INTENSIVE - Программа для серьезных загрязнений, наиболее подходящая для мойки сковородок и кастрюль (не следует использовать в случае деликатного ухода).

DELICATES - Программа для деликатной мойки предметов, чувствительных к высоким температурам, например, стекло или чашки.

HALF LOAD - Программа работы с загрузкой наполовину или при средней загрязненности посуды.

Заметка: Для снижения потребления используйте машину только при полной загрузке.



ЗАГРУЗКА КОРЗИН

СОВЕТЫ

До начала загрузки удалите остатки еды со всей посуды и вылейте жидкость из стаканов.

Вам не нужно мыть посуду жидкостью под проточной водой.

Устанавливайте посуду прочно, чтобы она не опрокинулась. Все емкости должны располагаться дном вверх, а выпуклая или вогнутая посуда стояла под наклоном, чтобы с нее могла стекать и свободно циркулировать вода.

Предупреждение: крышки, ручки, лотки и сковородки не должны препятствовать вращению разбрызгивателей.

Все мелкие элементы кладите в корзину для столовых приборов.

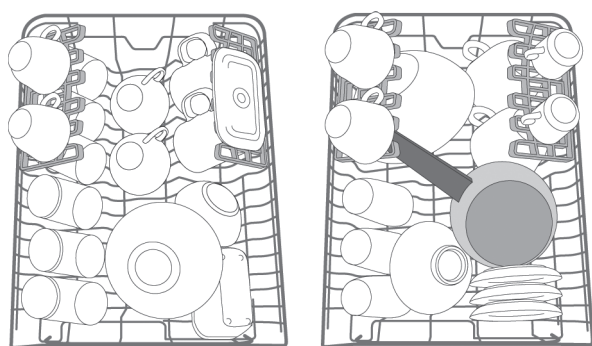
Сильно загрязненную посуду и кастрюли необходимо помещать в нижнюю корзину, в этой части напор воды сильнее и мойка эффективнее.

После загрузки машины убедитесь, что разбрызгиватели могут вращаться свободно.

ПОСУДОМОЕЧНАЯ МАШИНА

ВЕРХНЯЯ КОРЗИНА

Загружайте хрупкую и легкую посуду: стаканы, чашки, соусники, салатные миски. Верхняя корзина имеет откидную панель, которую можно использовать в вертикальном положении для загрузки чашек/десертных приборов и нижнюю позицию для загрузки мисок и пищевых контейнеров.



(пример загрузки верхней корзины)

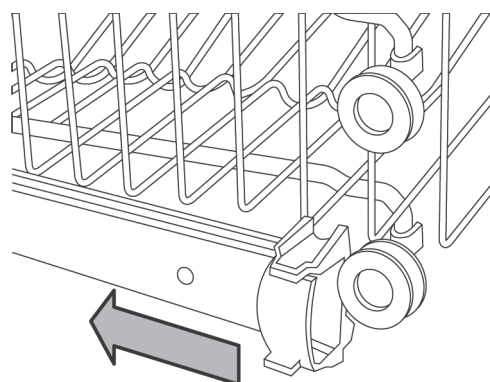
РЕГУЛИРОВКА ВЫСОТЫ ВЕРХНЕЙ КОРЗИНЫ

Высота верхней корзины регулируется: верхняя позиция для загрузки крупной посуды на нижнюю корзину и нижняя позиция, чтобы оптимально использовать откидные панели, создавая выше больше пространства.

Откройте левый и правый фиксатор и потяните корзину. Зафиксируйте ее в нижней или верхней позиции. Откатите, пока передние колесики не зафиксируются, затем защелкните фиксаторы (см. рисунок).

Мы настоятельно рекомендуем не менять высоту корзины, когда она уже загружена.

НИКОГДА не меняйте высоту только с одной стороны.



ОТКИДНЫЕ ПАНЕЛИ С РЕГУЛИРОВКОЙ ПОЛОЖЕНИЯ

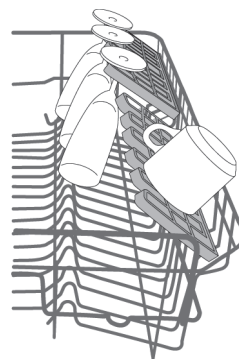
Откидные панели могут быть установлены в трех положениях для оптимальной загрузки посуды на корзине.

Винные стаканы можно загружать на панели, помещая ножку каждого стакана в соответствующий разъем.

Для оптимальной сушки сильнее наклоните откидные панели.

Чтобы изменить угол наклона, выдвиньте вперед панели, наклоните слегка и зафиксируйте так, как вам надо.

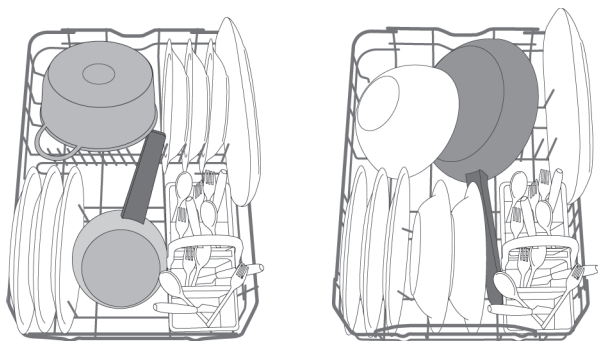
Используйте откидные панели для мелких элементов посуды, не позволяя им перемещаться в машине во время работы цикла.



ПОСУДОМОЕЧНАЯ МАШИНА

НИЖНЯЯ КОРЗИНА

Для кастрюль, тарелок, салатников, ножей и т. д. Широкие тарелки и кастрюли следует загружать по бокам, чтобы не мешать работе разбрызгивателей.

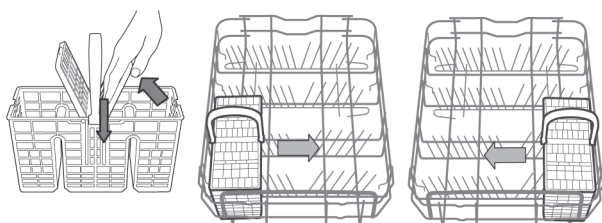


(пример загрузки нижней корзины)

КОРЗИНА ДЛЯ СТОЛОВЫХ ПРИБОРОВ

В целях оптимизации пространства внутри нижней корзины можно менять конфигурацию блочной корзины. Она оснащена крышками для фиксированной загрузки столовых приборов.

Ножи и другие острые приборы следует помещать в контейнер острием вниз или разместить горизонтально на откидных отделениях верхней корзины.

**ЕЖЕДНЕВНОЕ ИСПОЛЬЗОВАНИЕ****1. ПРОВЕРЬТЕ ПОДКЛЮЧЕНИЕ К ВОДЕ**

Проверьте, что машина подключена к водопроводу и кран открыт.

2. ВКЛЮЧИТЕ ПОСУДОМОЕЧНУЮ МАШИНУ

Откройте дверцу и нажмите ON/OFF кнопку.

3. ЗАГРУЗИТЕ КОРЗИНЫ

(см раздел ЗАГРУЗКА КОРЗИН)

4. ЗАГРУЗИТЕ МОЮЩЕЕ СРЕДСТВО

(см. раздел ПОПОЛНЕНИЕ МОЮЩЕГО СРЕДСТВА)

5. ВЫБЕРИТЕ ПРОГРАММУ, НАСТРОЙТЕ ЦИКЛ

Выберите наиболее подходящую программу, в зависимости от типа посуды и уровня ее загрязнения согласно разделу ОПИСАНИЕ ПРОГРАММ, нажав кнопку P.

Выберете нужные опции (см. раздел ЗАГРУЗКА КОРЗИН).

6. СТАРТУЙТЕ

Начинайте цикл мойки, закрыв дверцу. Когда программа начнет работу, вы услышите звуковой сигнал.

7. ЗАВЕРШЕНИЕ ЦИКЛА.

Когда цикл завершается, раздается звуковой сигнал и загорается индикатор выбранной программы. Откройте дверцу и выключите машину, нажав кнопку ON/OFF.

Подождите несколько минут перед началом разгрузки посуды, чтобы не обжечься.

Начинайте разгрузку с нижней корзины.

Машина выключится автоматически при неиспользовании, чтобы снизить уровень потребления электроэнергии. Если посуда имеет легкие загрязнения или была вымыта под проточной водой до загрузки, уменьшайте количество моющего средства соответственно.

ПОСУДОМОЕЧНАЯ МАШИНА

ИЗМЕНЕНИЕ ТЕКУЩЕЙ ПРОГРАММЫ

Если вы выбрали неверную программу, ее можно поменять, при условии, что она только началась. Откройте дверцу (опасайтесь ГОРЯЧЕГО ПАРА), нажмите и удерживайте кнопку ON/OFF, пока машина не выключится.

Снова включите машину, используя кнопку ON/OFF, и выбирайте новый цикл с нужными опциями. Начинайте цикл, закрыв дверцу.

ДОБАВЛЕНИЕ ПОСУДЫ

Без выключения машины, откройте дверцу (опасайтесь ГОРЯЧЕГО ПАРА), и догрузите посуду в машину. Закройте дверцу, цикл возобновится с места, где его прервали.

НЕОЖИДАННОЕ ПРЕКРАЩЕНИЕ РАБОТЫ

Если во время цикла мойки открывалась дверца или произошел сбой в подаче электропитания, программа остановится. Когда питание будет восстановлено или дверца машины вновь закрыта, цикл начнется с того места, где он был прерван.



СОВЕТЫ

ПОСУДА, НЕПРИГОДНАЯ ДЛЯ МЫТЬЯ

- ⇒ деревянные столовые приборы и посуда;
- ⇒ тонкие стаканы с росписью, антикварная посуда и посуда с художественным оформлением (при мытье такой посуды в машине декоративное оформление может пострадать);

⇒ пластмассовая посуда, «чувствительная» к горячей воде;

⇒ медная и оловянная посуда;

⇒ посуда, испачканная золой, воском, смазкой или краской.

Расписные стаканы, алюминиевая и серебряная посуда могут изменить цвет или потускнеть после мойки в машине. Посуда из некоторых сортов стекла (например, из хрусталя) может помутнеть из-за частого мытья в машине.

ПОВРЕЖДЕНИЕ СТЕКЛЯННОЙ И ФАРФОРОВОЙ ПОСУДЫ

⇒ Используйте только те сорта стекла и фарфора, изготовителями которых указано, что данная посуда пригодна для мойки в посудомоечной машине.

⇒ Используйте моющие средства, на упаковках которых указано, что они не разъедают поверхность посуды.

⇒ Во избежание повреждений стеклянную посуду и столовые приборы следует вынимать из машины, по возможности, сразу после окончания программы.

ГИГИЕНА

Раз в месяц запускайте цикл с высокой температурой, чтобы избежать неприятных запахов и загрязнений, накапливающихся в машине. Добавляйте чайную ложку моющего средства и включайте, не используя программу очистки.



УХОД И ОБСЛУЖИВАНИЕ

ВНИМАНИЕ: Во время чистки и любых работ по техобслуживанию выключайте машину из сети. Не используйте воспламеняющиеся жидкости для чистки.

ПОСУДОМОЕЧНАЯ МАШИНА

ОЧИСТКА ПОСУДОМОЕЧНОЙ МАШИНЫ

Все внутренние наклейки машины можно чистить губкой с небольшим количеством уксуса.

Внешние панели машины и панель управления можно мыть мягкой тряпкой и водой. Не используйте растворители и губки с шероховатыми поверхностями или подобные.

**ПРЕДОТВРАЩЕНИЕ НЕПРИЯТНЫХ ЗАПАХОВ**

Всегда держите дверцу машины неплотно закрытой, чтобы образующаяся влажность не осталась в машине.

Регулярно чистите уплотнители на дверце и дозатор моющего средства влажной губкой. Вы избежите скопления остатков еды в уплотнителях, что является основной причиной появления неприятных запахов.

ПРОВЕРКА ШЛАНГА ПОДАЧИ ВОДЫ

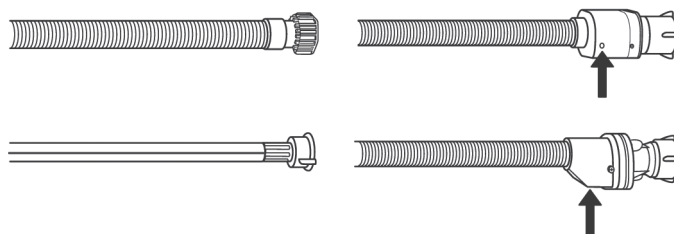
Проверяйте и крепление, и входной шланг регулярно. В случае повреждения, замените на новый, обратившись в сервис или в магазин.

В зависимости от типа шланга:

Если впускной шланг прозрачный, время от времени проверяйте, нет ли на нем изменений. Если есть, возможно, протечка, шланг надо заменить.

Для шланга слива воды: проверьте окно маленького клапана (см. на рисунке, где стрелка). Если он красный, значит, сработала система блокировки подачи воды, и шланг надо заменить на новый.

Чтобы открутить шланг, надавите на кнопки фиксаторов и крутите.

**ОЧИСТКА ШЛАНГА ПОДАЧИ ВОДЫ**

Если шланг новый или не был использован в течение длительного времени, пропустите через него воду, пока не станет чистой и не будет осадков. Потом закручивайте. Если не провести эту предварительную процедуру, шланг может замусориться, что приведет к повреждению посудомоечной машины.

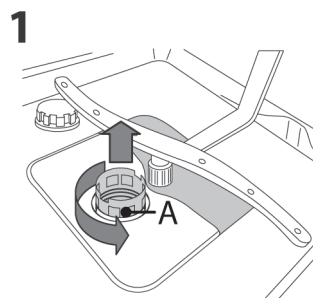
ОЧИСТКА ФИЛЬТРОВ

Регулярно очищайте фильтры, чтобы они не засорились, а использованная вода легко сливалась.

Узел фильтров состоит из трех фильтров, которые удерживают остатки еды, а после фильтрации снова пропускают воду. Их необходимо очищать для исправной работы машины.

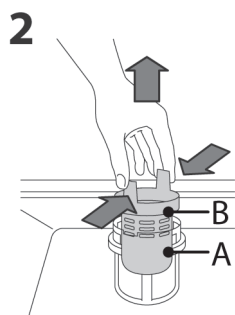
После нескольких циклов проверяйте фильтры и, если необходимо, очищайте их под проточной водой, используя щеточку (не металлическую), следуя следующим инструкциям:

1. Поверните цилиндрический фильтр А против часовой стрелки и потяните.

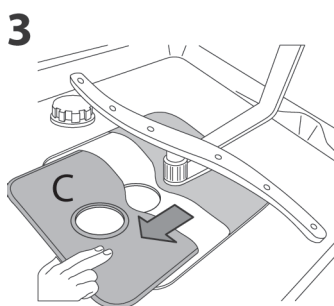


ПОСУДОМОЕЧНАЯ МАШИНА

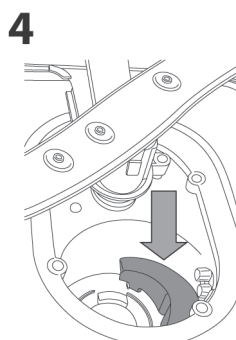
2. Вытащите чашу фильтра В, надавливая на боковые кнопки-фиксаторы.



3. Вытащите пластину из нержавеющей стали. Фильтр С.



4. Загляните внутрь, удалите остатки еды. НИКОГДА не вытаскивайте защиту насоса (черная деталь).



После очистки фильтров вставьте детали на место, надежно зафиксировав, для корректной работы оборудования.

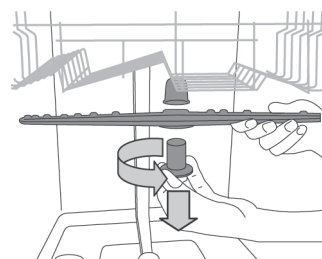
Посудомоечную машину нельзя использовать без фильтров, или если они изношены.

Проводите очистку фильтров регулярно.

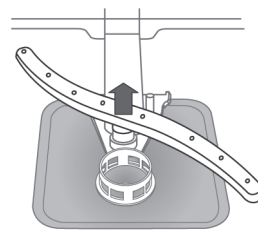
ОЧИСТКА РАЗБРЫЗГИВАТЕЛЕЙ

Бывают случаи, когда остатки еды оседают на разбрызгивателях и блокируют отверстия для воды. Рекомендуется время от времени проверять разбрызгиватели, и производить чистку маленькой щеточкой (не металлической).

Чтобы снять верхний разбрызгиватель, поверните пластиковое кольцо против часовой стрелки. Верхний разбрызгиватель необходимо снимать таким образом, чтобы сторона с большим количеством отверстий смотрела вверх.



Нижний разбрызгиватель можно снять, сжав боковые кнопки-фиксаторы и потянув разбрызгиватель вверх.



ДЛИТЕЛЬНОЕ НЕИСПОЛЬЗОВАНИЕ ПОСУДОМОЕЧНОЙ МАШИНЫ

Отсоедините оборудование от сети, перекройте кран подачи воды.

Оставьте дверцу машины приоткрытой.

При длительном неиспользовании, запустите программу с пустой машиной.

ПОСУДОМОЕЧНАЯ МАШИНА



ПОИСК И УСТРАНЕНИЕ НЕИСПРАВНОСТЕЙ

Ваша посудомоечная машина может не работать в некоторых случаях.

Прежде чем обращаться в Сервисный Центр, проверьте этот список неисправностей и способы их устранения.

ПРОБЛЕМА	ВОЗМОЖНАЯ ПРИЧИНА	РЕШЕНИЕ
Машина не включается и не реагирует на программы.	Вилка не плотно вошла в розетку.	Воткните глубже.
	Отключено питание.	Машина включится автоматически, когда появится электричество.
	Дверца плотно не закрыта.	С усилием закройте дверцу до характерного «щелк».
	Не реагирует на программы.	Выключите машину, нажав ON/OFF кнопку, включите через минуту, и снова установите программу.
Дверца не закрывается.	Корзины на задвинуты до упора.	Проверьте расположение корзин.
	Дверца не закрыта.	С усилием закройте дверцу до характерного «щелк».
Не происходит слив.	Цикл еще не завершен.	Дождитесь окончания цикла.
	Шланг протекает.	Проверьте шланг на протечку (см. раздел Инструкция по Установке).
	Труба слива загрязнена.	Очистите трубу слива.
	Фильтр забит остатками еды.	Очистите фильтр (см. раздел Очистка Фильтров).
Машина издает посторонние звуки.	Посуда бьется друг о друга.	Правильно загружайте посуду (см. раздел Загрузка Корзин).
	Слишком много пены взбилось за цикл.	Добавлено чрезмерное количество моющего средства или оно не подходит для посудомоечных машин (см. раздел Загрузка Моющего Средства). Перезагрузите машину, нажав кнопку DRAIN (см. раздел Загрузка Корзин), запустите новую программу без моющего средства.
Посуда не высушена.	Выбранная программа не предусматривает фазу сушки.	Выясните в таблице программ, предусмотрена ли сушка.
	Ополаскиватель закончился или состав неподходящий.	Добавьте ополаскиватель или отрегулируйте уровень (см. раздел Дозировка Ополаскивателя).
	Посуда пластиковая или с анти-пригарным покрытием.	Наличие капель предусмотрено (см. раздел СОВЕТЫ).
Посуда загрязнена.	Посуда была небрежно загружена.	Загрузите посуду корректно (см. раздел Загрузка Корзин).
	Разбрызгиватели не могут вращаться свободно, их блокирует посуда.	Загрузите посуду корректно (см. раздел Загрузка Корзин).
	Цикл слишком мягкий и/или моющее средство малоэффективное.	Выберите подходящий цикл. (см. раздел Таблица Программ).
	Образовался излишек пены (см. раздел Сервисный Центр).	Добавлено чрезмерное количество моющего средства, или оно не подходит для посудомоечных машин (см. раздел Загрузка Моющего Средства). Перезагрузите машину, нажав кнопку DRAIN (см. раздел Загрузка Корзин), запустите новую программу без моющего средства.
	Контейнер ополаскивателя не плотно закрыт.	Убедитесь, что контейнер плотно закрыт.
	Фильтр загрязнен или засорен.	Очистите фильтры. (см. раздел Уход и Обслуживание).
	Нет соли.	Наполните резервуар солью (см. раздел Пополнение Резервуара Соли).
Машина не загружает воду.	Нет воды в водопроводе или перекрыт кран.	Убедитесь, что есть вода и кран открыт.
	Шланг перекручен.	Убедитесь, что шланг не перекручен (см. раздел Установка), перепрограммируйте машину и перезагрузите.
	Сетчатый фильтр шланга подачи воды засорен; необходимо его почистить.	После проведения всех очистительных мер, выключите и включите машину, установите программу снова.
Посуда и стаканы в известковом налете или в белесой пленке.	Мало соли.	Наполните резервуар солью. (см. раздел Пополнение Резервуара Соли).
	Регулировка жесткости воды несоответствующая.	Увеличьте (см. раздел Таблица Жесткости Воды).
	Резервуар соли не закрыт плотно.	Убедитесь, что закрыт плотно.
	Ополаскиватель закончился или дозировка недостаточна.	Добавьте ополаскивателя или отрегулируйте уровень.
Посуда и стаканы с голубыми разводами/ голубоватым оттенком.	Слишком много ополаскивателя.	Отрегулируйте количество.

ПОСУДОМОЕЧНАЯ МАШИНА

УСТАНОВКА

ВНИМАНИЕ: Если вы планируете передвигать посудомоечную машину, ставьте ее вертикально; в особом случае можно положить на заднюю панель.

ПОДКЛЮЧЕНИЕ К ВОДОПРОВОДУ

Подключение машины к водопроводу может производить только профессиональный мастер. Шланги подачи и слива воды, которыми оборудована посудомоечная машина, можно поворачивать влево или вправо, в зависимости от места подключения. Убедитесь, что посудомоечная машина не пережимает и не перегибает шланги.

ПОДСОЕДИНЕНИЕ ШЛАНГА ПОДАЧИ ВОДЫ

⇒ Пустите воду, пока не польется полностью чистая вода.

⇒ Закрутите плотно шланг, затем открывайте кран.

Если длина шланга подачи воды недостаточна, обратитесь в специализированный магазин или к авторизованному мастеру.

Давление воды должно быть в пределах, указанных в таблице технических данных, иначе машина не сможет работать исправно.

Убедитесь, что шланг не пережат и не изогнут.

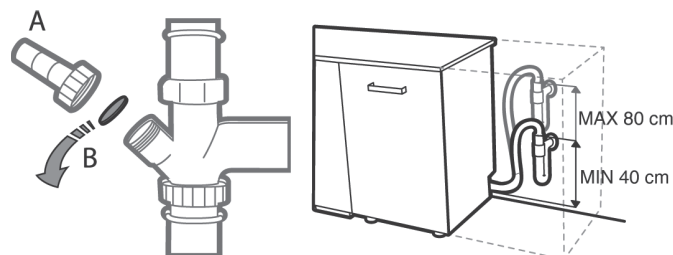
ТЕХНИЧЕСКИЕ ХАРАКТЕРИСТИКИ ПОДСОЕДИНЕНИЯ ШЛАНГА ПОДАЧИ ВОДЫ:

ПОДАЧА ВОДЫ	Холодная или горячая (макс. 60 °C)
ПОТРЕБЛЕНИЕ ВОДЫ	3 /4 gal
МОЩНОСТЬ ДАВЛЕНИЯ ВОДЫ	0,05 ÷ 1 МПа (0.5 ÷ 10 бар) 7,25- 145 ф. на квадр. дюйм

ПОДСОЕДИНЕНИЕ ШЛАНГА СЛИВА ВОДЫ

Соедините конец сливного шланга с канализационным стояком, внутренний диаметр которого 2 см. **A**.

Канализационное соединение должно находиться на высоте от 40 см. (минимум) до 80 см. (максимум) от дна посудомоечной машины.



Перед тем как прикручивать шланг слива к стояку, уберите пластиковую затычку **B**

ЗАЩИТА ОТ ПРОТЕКАНИЯ

Защита от протекания. Против протекания посудомоечная машина имеет:

⇒ специальную систему, которая блокирует подачу воды в случае протечек или других неполадок внутри машины.


Часть моделей имеет дополнительное устройство New Aqua Stop, которое гарантирует защиту от протекания, даже в случае разрыва шланга.

Ни при каких условиях нельзя резать шланг, поскольку внутри проходят электрические элементы.

ПОДКЛЮЧЕНИЕ К ЭЛЕКТРОСЕТИ

ПРЕДУПРЕЖДЕНИЕ: Ни при каких условиях нельзя резать шланг, поскольку внутри проходят электрические элементы.

До того, как вставить вилку в розетку, убедитесь, что:

⇒ Розетка  заземлена и отвечает техническим нормам.

⇒ Розетка обладает мощностью, указанной как максимальная на внутренней стороне дверцы посудомоечной машины. (см. ОПИСАНИЕ ПРОДУКТА).

⇒ Мощность сети совпадает с цифрами, указанными на внутренней стороне дверцы.

⇒ Розетка подходит под вилку оборудования.

ПОСУДОМОЕЧНАЯ МАШИНА

Если не подходит, обратитесь к мастеру для замены вилки (см. раздел *СЕРВИСНЫЙ ЦЕНТР*). Не используйте переходники и адаптеры. Как только оборудование установлено, шнур и вилка должны быть в свободном доступе.

Шнур не должен быть скручен или пережат.

Если шнур поврежден, во избежание опасности, необходимо произвести замену через авторизованный сервисный центр.

Компания не несет ответственность за несчастные случаи при несоблюдении этих правил.

РАЗМЕЩЕНИЕ И ВЫРАВНИВАНИЕ

1. Поставьте оборудование на твердую поверхность. Если поверхность неровная, можно регулировать высоту передними ножками оборудования. Если все выровнено аккуратно, то оборудование будет стоять устойчиво, уменьшая вероятность вибраций, смещения или появления посторонних звуков во время работы.

2. До того как вы начнете крепить машину, наклейте прозрачную пленку под деревянную столешницу для защиты от конденсата.

3. Установите машину таким образом, чтобы боковая или задняя сторона касалась стены или шкафа. Машину можно устанавливать под столешницей.

4. Для того, чтобы изменить высоту ножек, поверните красную втулку в нижней части передней панели машины, используя ключ с головкой 8 мм. Поверните ключ по часовой стрелке, чтобы поднять, и против, чтобы опустить.

РАЗМЕРЫ, ВМЕСТИМОСТЬ И ПОТРЕБЛЕНИЕ В НЕАКТИВНОМ РЕЖИМЕ

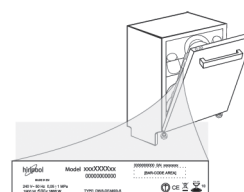
ШИРИНА	445 мм.
ВЫСОТА	820 мм.
ГЛУБИНА	570 мм.
ВМЕСТИМОСТЬ	10 стандартных столовых наборов
ПОТРЕБЛЕНИЕ	С включенным табло - 5 Вт. С выключенным - 0,5 Вт.



СЕРВИСНЫЙ ЦЕНТР

Для обращения в сервисный центр, вам необходимо предоставить код изделия, указанный на левой или правой внутренней стороне дверцы. Номера телефонов указаны в гарантийном талоне или на сайте компании KUPPERSBERG

<http://www.kuppersberg.ru>



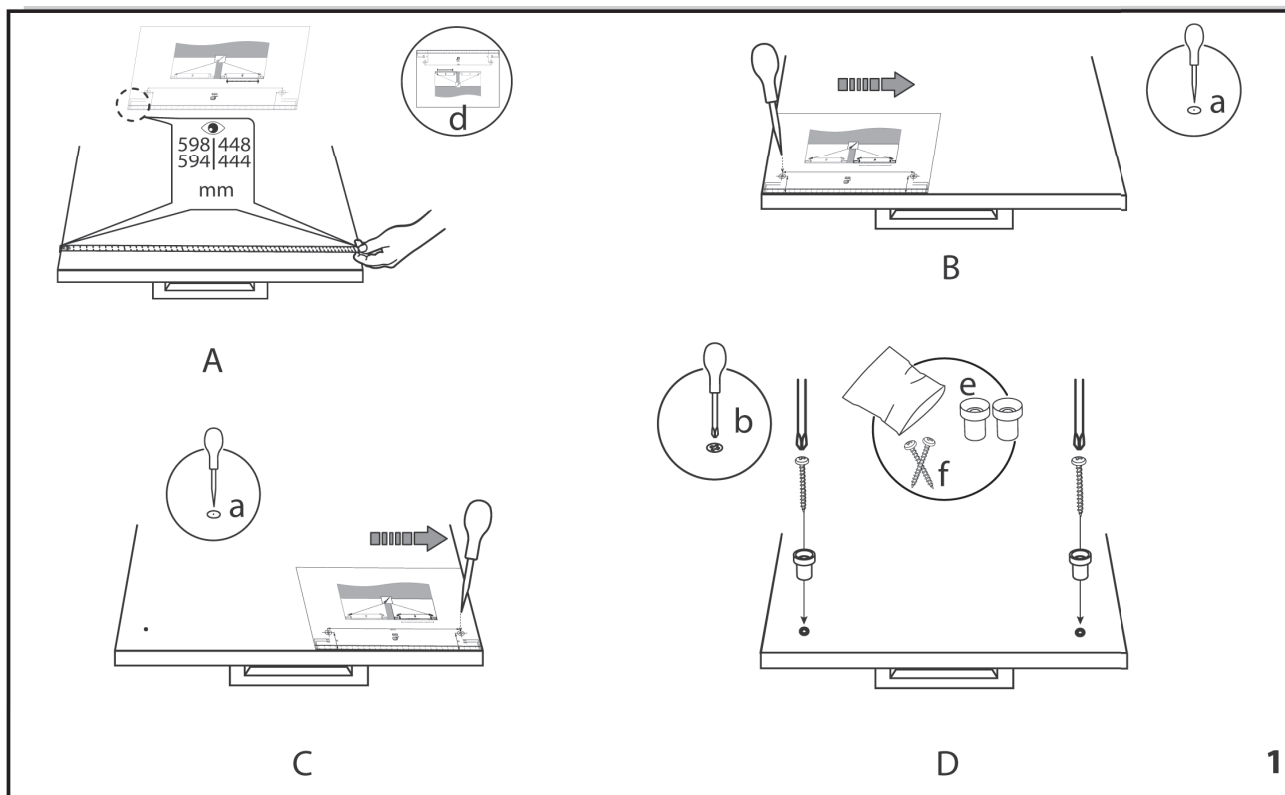
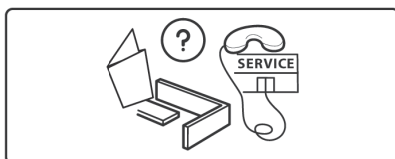
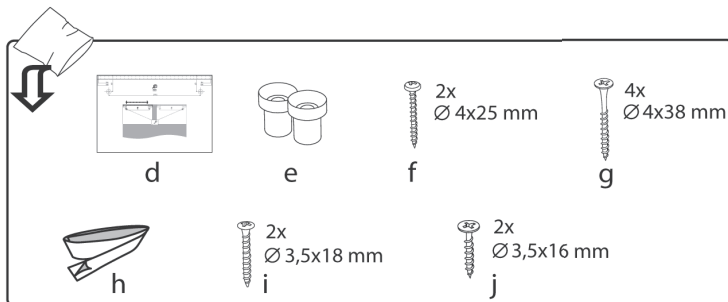
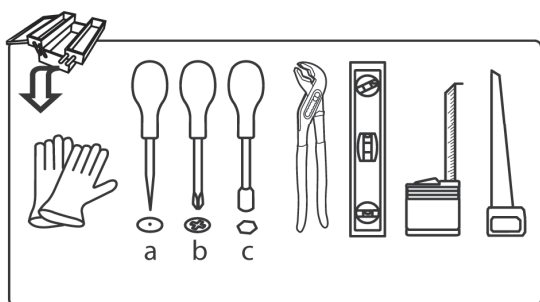
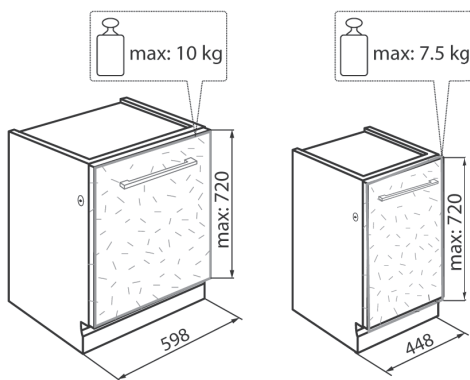
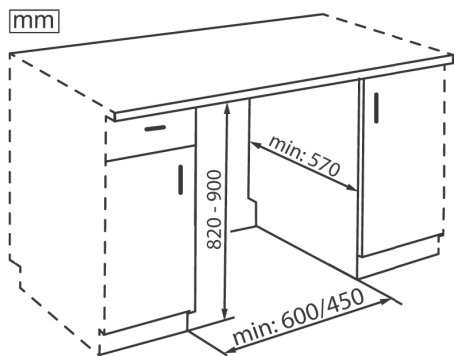
ТЕХНИЧЕСКАЯ ИНФОРМАЦИЯ

Техническую информацию о потреблении можно найти и скачать на сайте компании KUPPERSBERG.

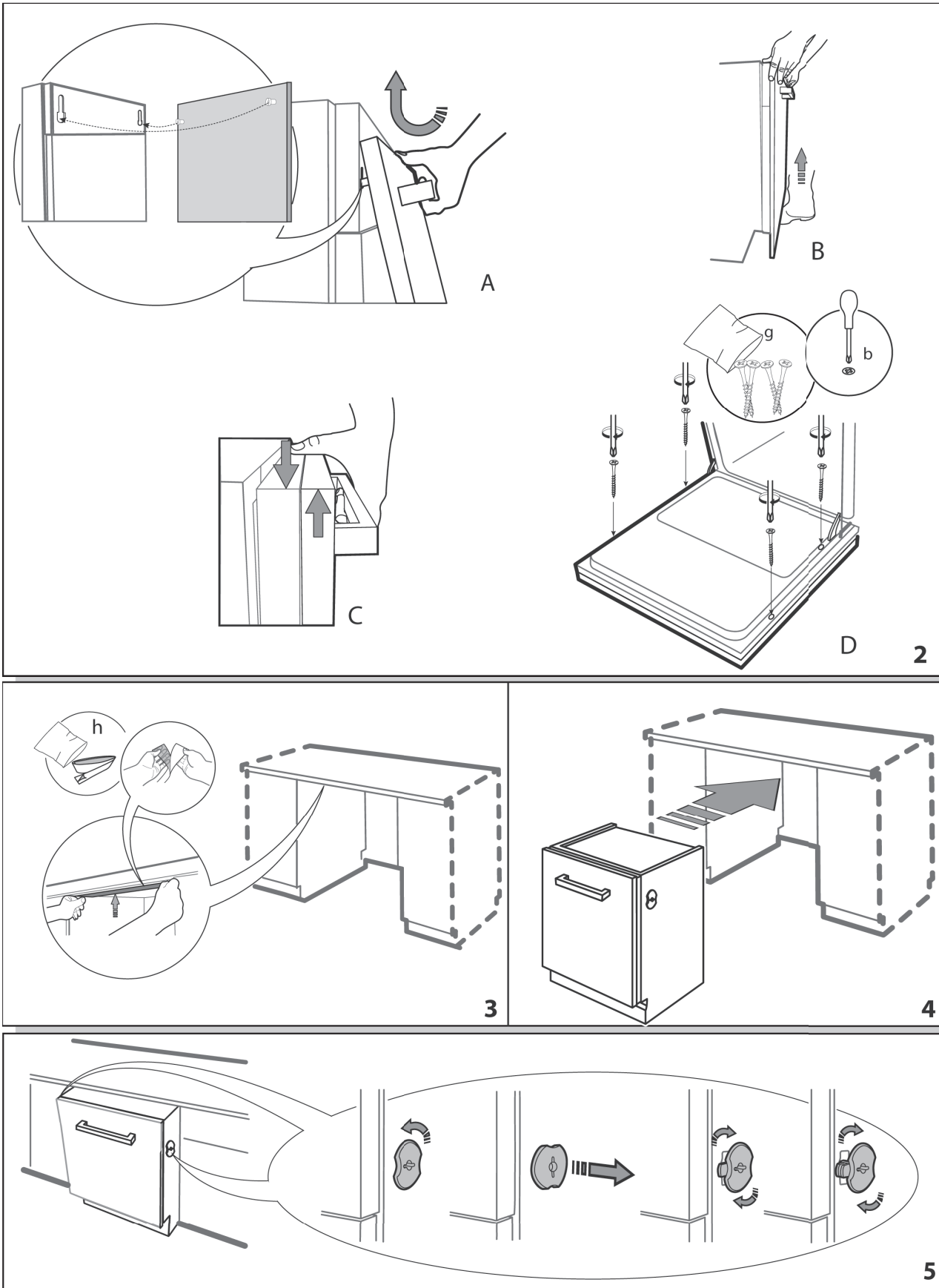
<http://www.kuppersberg.ru>

ПОСУДОМОЕЧНАЯ МАШИНА

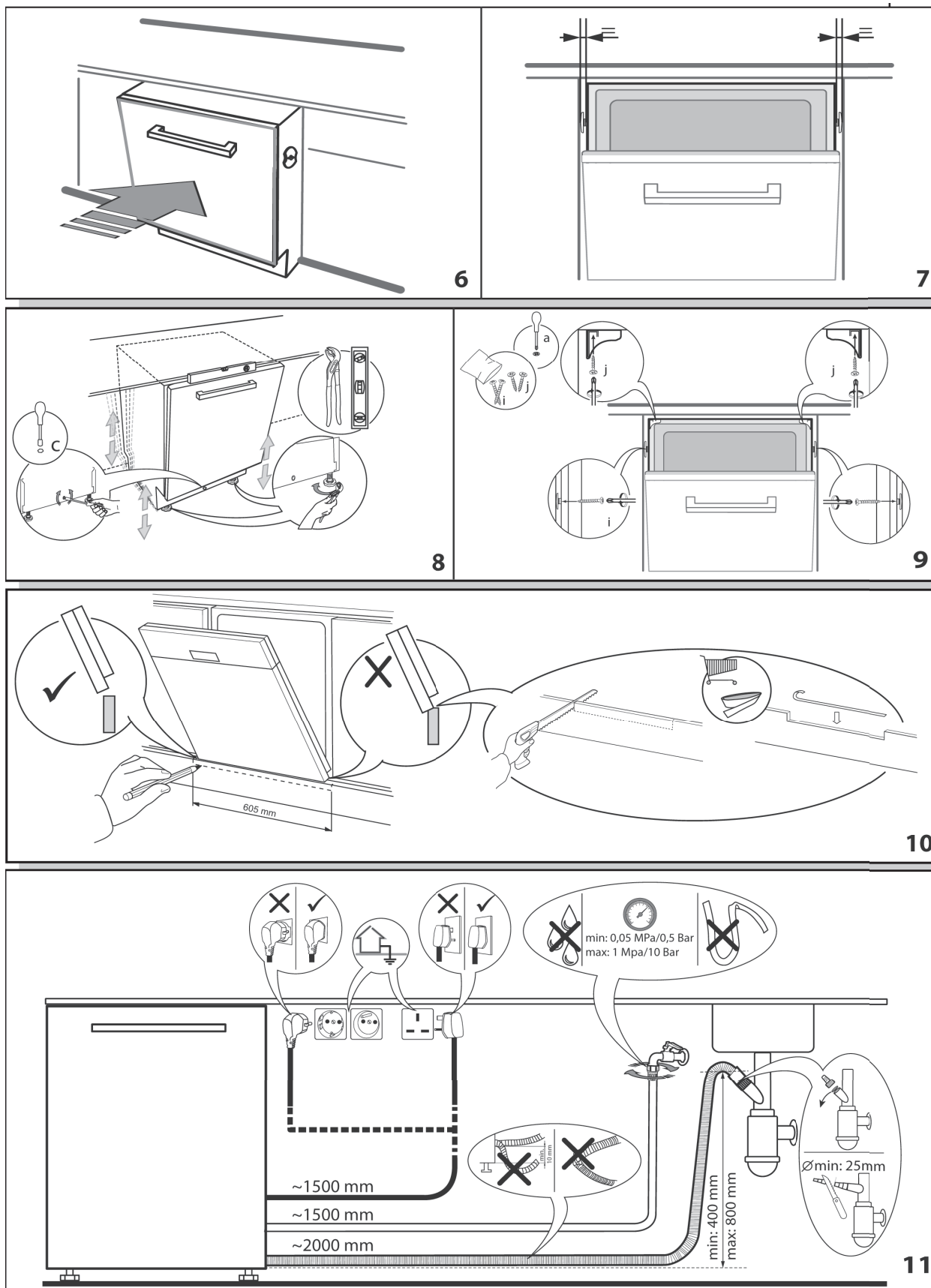
ИНСТРУКЦИЯ ПО УСТАНОВКЕ



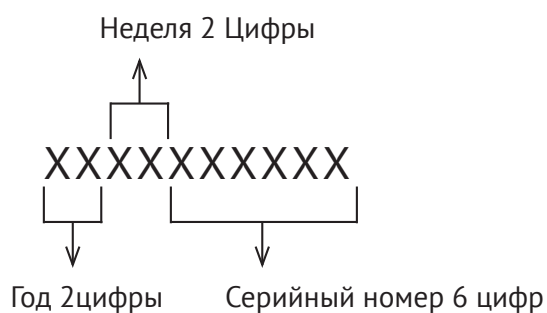
ПОСУДОМОЕЧНАЯ МАШИНА



ПОСУДОМОЕЧНАЯ МАШИНА



ПОСУДОМОЕЧНАЯ МАШИНА

СЕРИЙНЫЙ НОМЕР:**ПРОИЗВОДИТЕЛИ:**

Индезит (Польша)
97500 г. Радомско, Ул. Мерлонего 4, Республика Польша

УПОЛНОМОЧЕННОЕ ПРОИЗВОДИТЕЛЕМ ЛИЦО/ИМПОРТЕР

ООО «Эм-Джи Русланд», 141400
г.Химки, ул.Бутаково, д.4


ООО «Купперсберг-Импорт», 125438,
г. Москва, ул. Автомоторная, д. 7

Сделано в Польше.




ПОСУДОМОЕЧНАЯ МАШИНА

ООО «КУППЕРСБЕРГ-СЕРВИС»

УСТАНОВКА, ГАРАНТИЙНОЕ И ПОСТГАРАНТИЙНОЕ ОБСЛУЖИВАНИЕ
ПО МОСКВЕ И МОСКОВСКОЙ ОБЛАСТИ +7 (495) 236-90-67

Телефон горячей линии Kuppersberg:

 8 (800) 250-17-18

(Звонки для всех регионов бесплатные).

 Часы работы линии: с 9:00 до 18:00 Пн-Пт

➔ Полный список авторизованных сервисных центров Kuppersberg можно найти на официальном сайте компании:

 <http://kuppersberg.ru>

- ➔ Данный паспорт технического изделия заменяет гарантийный талон.
- ➔ Гарантийный срок исчисляется со дня заключения договора купли-продажи.
- ➔ При отсутствии документов, подтверждающих покупку, эти сроки исчисляются со дня изготовления товара (Ст. 19 ЗоЗПП, пункт 2).

УСЛОВИЯ ГАРАНТИИ

Настоящие условия гарантии действительны на территории России, если иные условия не установлены действующим законодательством:

1. Изготовитель устанавливает гарантийный срок 2 (два) года со дня передачи Потребителю на следующие виды техники: воздухоочистители, встраиваемую технику. Срок службы бытовой техники «Kuppersberg» при соблюдении правил эксплуатации и применения ее в бытовых целях составляет 10 (десять) лет.

2. Гарантия распространяется на изделия, используемые только для личных, семейных, домашних нужд, а также нужд, не связанных с осуществлением предпринимательской деятельности.

3. Сохраняйте гарантийный документ (чек на проданное изделие) и квитанцию на услуги по его установке (доставке), доработке водяных и электрических внутриквартирных коммуникаций, а также любые другие документы, относящиеся к гарантийному или техническому обслуживанию изделия.

4. Прежде чем вызвать специалиста сервисного центра, внимательно прочитайте инструкцию по эксплуатации изделия. Если изделие исправно, то за сервисным центром остается право требовать от Потребителя оплаты ложного вызова.

5. Любые претензии по качеству изделия рассматриваются только после предварительной проверки качества изделия представителем сервисного центра.

6. Изготовитель не несет какой-либо ответственности за любой возможный ущерб, нанесенный потребителю, в случае несоблюдения последних требований Изготовителя, указанных в данном гарантийном документе и инструкции по эксплуатации.

7. Гарантийный срок на элементы освещения (галогеновые, светодиодные и лампы накаливания) составляет 15 дней со дня продажи прибора.

Гарантия не распространяется на изделия, недостатки в которых возникли вследствие:

1. Несоблюдения требований Изготовителя, указанных в гарантийном документе;
2. Несоблюдения Потребителем правил установки, подключения, эксплуатации, хранения или транспортировки изделия, указанных в инструкции по эксплуатации;
3. Ремонта не уполномоченными на то лицами, если таковой ремонт повлек за собой отказ изделия;
4. Разборки изделия, изменения конструкции и других вмешательств, не предусмотренных инструкцией по эксплуатации;
5. Неисправностей и повреждений, вызванных экстренными условиями и действием непреодолимой силы (пожар, стихийные бедствия, и т.д.);
6. Повреждений техники или нарушений ее нормальной работы, вызванных животными или насекомыми;

ПОСУДОМОЕЧНАЯ МАШИНА

7. Повреждений техники или нарушений ее нормальной работы, вызванных сверхнормативными отклонениями параметров сети электро-, газо- или водоснабжения от номинальных значений;
8. Использования изделия для предпринимательской деятельности или в непредусмотренных целях;
9. Образования на нагревательных элементах избыточного слоя накипи (при повышенной жесткости воды необходима обработка соответствующими составами);
10. Попадания во внутренние рабочие объемы изделия посторонних предметов, мелких деталей одежды или остатков пищи;
11. Механических повреждений изделия Потребителем (царапины, трещины, сколы и т.п.);
12. Потери товарного вида изделия вследствие воздействия на изделие химических веществ;
13. Термических и других подобных повреждений, которые возникли в процессе эксплуатации.

Изготовитель не принимает претензии в следующих случаях:

- Несоблюдение правил установки;
- Отсутствие наклейки с техническими параметрами прибора (модель, серийный номер, продуктовый номер)

Установка и подключение крупной бытовой техники:

- Производитель рекомендует Вам доверить установку и подключение изделия «Kuppersberg» специалистам сервисного центра. Вы можете также обращаться в любую другую организацию, имеющую сертификат на оказание подобных услуг.
- Оплата работ по установке и подключению изделия происходит по прейскуранту сервисного центра. Условия оплаты работ по установке и подключению регулируются действующим законодательством. Изготовитель не несет какой-либо ответственности за любой ущерб, нанесенный имуществу граждан вследствие установки и подключения, не соответствующих требованиям, указанным в инструкции по эксплуатации, и произведенных не уполномоченными на то лицами.
- В случае нарушения требований Изготовителя по установке и подключению, ответственность за причиненный ущерб несет лицо, проводившее эту работу.
- Газовая бытовая техника может быть установлена только специалистом, имеющим допуск на установку газового оборудования. Гарантийное обслуживание осуществляется только при наличии отметки об установке или документа уполномоченной организации.

Все приборы торговой марки Kuppersberg должны быть заземлены!

Technical data

EN	RU	
DISHWASHER	ПОСУДОМОЕЧНАЯ МАШИНА	F103507
Commercial code	Коммерческий код	GS4505
Brand name	Бренд	KUPPERSBERG
Nominal voltage / frequency (V/Hz)	Номинальное напряжение / частота (В/Гц)	220-240 V / 50 Hz
Heating power (W)	Мощность нагрева (Вт/Вт)	1800
Number of programs	Количество программ	4
Place settings (capacity)	Количество комплектов посуды (вместимость)	10
Noise level dB(A) re 1 pW	Уровень шума дБ(А)	49
Net dimensions (H*W*D) (cm)	Размеры (В*Ш*Г) (см)	82*44,5*57
Type of installation	Тип установки	Built-in Встраиваемый
Energy efficiency class*	Класс энергетической эффективности*	A
Energy consumption (kWh/cycle)*	Потребление электроэнергии за 1 цикл (кВтч)*	0,94
Energy consumption (kWh/year)*	Годовое потребление электроэнергии (кВтч)*	268
Cleaning performance class*	Класс мойки*	A
Water consumption (L/cycle)*	Потребление воды за 1 цикл (л)*	10
Water consumption (L/year)*	Годовое потребление воды (л)*	2800
Program time (min)*	Продолжительность выполнения программы (мин)*	180
* Based on declared program "ECO"	* На основании заявленной программы	





⇒ **ВНИМАНИЕ!**

**ДАННЫЙ ПАСПОРТ
ИЗДЕЛИЯ
ТАК ЖЕ ЯВЛЯЕТСЯ
ГАРАНТИЙНЫМ ТАЛОНОМ,
ПРОСЬБА НЕ УНИЧТОЖАТЬ
ДО КОНЦА ЭКСПЛУАТАЦИИ
ТЕХНИКИ.**

⇒ Kuppersberg

⇒ www.kuppersberg.ru

⇒ info@kuppersberg.ru

