

Steba[®]
GERMANY

90 лет качества и
компетентности




Контактный гриль Steba FG 70

www.steba.com

Общая информация

Данный прибор предназначен только для бытового использования, не для использования в коммерческих целях. Пожалуйста, внимательно прочтите данное руководство по эксплуатации и надежно сохраните его. При передаче прибора третьим лицам следует передать вместе с ним руководство по эксплуатации. Используйте прибор в соответствии с руководством и соблюдайте указания по безопасности. Производитель не несет ответственность за ущерб или травмы, нанесенные в результате несоблюдения указаний по безопасности.

Указания по безопасности

- Прибор следует подключать к сети электропитания и использовать только в соответствии с указаниями на маркировке.
- Прибор следует использовать только при отсутствии повреждений провода и самого прибора. Проверяйте прибор на наличие повреждений перед каждым использованием!
-  Данный прибор не предназначен для использования лицами (в том числе, детьми) с ограниченными физическими, сенсорными или умственными способностями или имеющими недостаточно опыта и/или знаний, без присмотра ответственных за их безопасность лиц или без получения от них указаний относительно использования прибора.
- Следите за тем, чтобы дети не играли с прибором или упаковочными материалами.
- Прибор нельзя использовать с таймером включения или отдельной системой дистанционного управления!
- После каждого использования или в случае неисправности вынимайте штекер из розетки.
- Не дергайте за провод подключения к электросети. Не трите его об углы и не зажимайте.
- Провод не должен соприкасаться с горячими предметами.
- Никогда не оставляйте работающий прибор без присмотра.
- Не ставьте на прибор какие-либо предметы, никогда не закрывайте вентиляционное отверстие.
- Не храните прибор на открытом воздухе или во влажных помещениях.
- Никогда не погружайте прибор в воду.
- Никогда не используйте прибор после появления неисправности, например, после падения или иного повреждения.
- Производитель не несет ответственность за неправильное или ненадлежащее использование прибора вследствие несоблюдения указаний руководства по эксплуатации.
- Во избежание опасностей ремонтные работы, например, замену поврежденного провода, должен производить только авторизованный сервисный центр.
- Прибор становится горячим, перемещайте его только после остывания.
- Перед первым использованием: тщательно очистить и высушить все части прибора – кроме нагревательного элемента. Для устранения запаха от нового прибора нагревайте его в течение примерно 10 минут. В течение первых минут прибор может немного дымить.



• **Осторожно! Прибор становится горячим. Опасность получения ожога!**

Прибор следует устанавливать на ровную, термостойкую поверхность на расстоянии не менее 70 см от воспламеняемых материалов (например, штор).

- Никогда не используйте прибор, не установив резервуар для сбора жира!

Рабочее место:

Важно:

Никогда не устанавливайте прибор на горячие поверхности или возле них (например, на электроплиту). Используйте прибор только на ровной, устойчивой и термостойкой подложке. Следите за тем, чтобы вблизи прибора не было легко воспламеняющихся предметов.

Варианты использования:

Контактный гриль:



Пластины соприкасаются непосредственно с продуктами.
Излишний жир стекает в резервуар для сбора жира.

Регулировочный шарнир в положении

Запекание тостов:



Верхняя пластина установлена над продуктами.

Регулировочный шарнир: верхнюю часть немного приподнять за ручку,

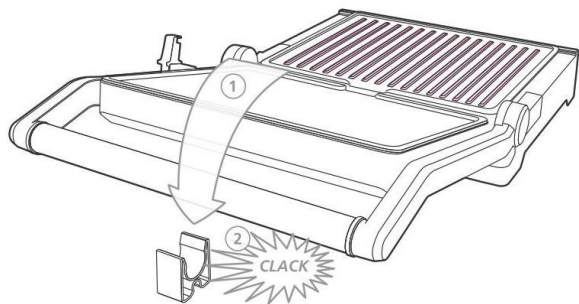
установить высоту MIN MAX

Гриль-вечеринка:



Обе жарочные пластины лежат горизонтально, образуется двойная жарочная поверхность.

Регулировочный шарнир установить в положение




Чтобы масло лучше стекало с верхней пластины, установите на ручку пластиковый держатель, чтобы в открытом состоянии пластина располагалась немного наклонно.


Установка пластин:

Проще всего заменять пластины в положении .

1. Нижняя пластина

Нижнюю пластину установите немного наклонно в задние стопорные отверстия, затем опустите пластину и вставьте до упора, нажав левую боковую кнопку .

2. Верхняя пластина

Верхнюю рельефную пластину немного наклонно установите в стопорные отверстия и вставьте до упора, нажав правую боковую кнопку .

Пластины передвигаются вверх или вниз. Всегда следите за тем, чтобы резервуар для сбора жира был установлен в нижней части.


3. Для транспортировки или хранения в горизонтальном положении

Установите регулировочный шарнир в положение .

Перед первым использованием

Перед первым использованием смажьте жарочные поверхности небольшим количеством масла. После этого дайте ему нагреться на максимальной ступени термостата в течение 10 минут, закрыв жарочные пластины и не помещая в него продукты. После этого протрите пластины влажной салфеткой.

Приготовление пищи

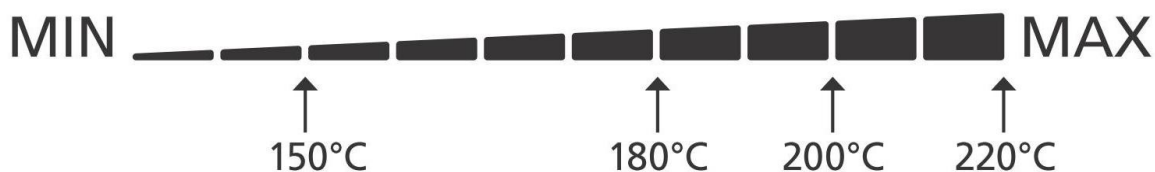
- Подключите прибор к сети электропитания в соответствии с маркировкой и нажмите кнопку .
- Красная лампочка загорится, показывая, что прибор подключен. Оставьте крышку закрытой, с помощью термостата установите желаемую температуру. Загорятся зеленая и красная контрольные лампочки.
- После достижения установленной температуры зеленая лампочка погаснет.
- Поместите в прибор продукты и закройте крышку.
- В процессе приготовления зеленая лампочка может гаснуть и снова загораться. Это работает термостат.
- Когда продукты будут готовы, вынимайте их с помощью деревянной или пластиковой лопатки, чтобы не повредить покрытие.
- Для предотвращения потерь тепла всегда закрывайте крышку, кроме положения «гриль-вечеринка».
- После того, как погаснет зеленая лампочка, в прибор снова можно поместить продукты для приготовления тостов и жарки.

Фактическое время жарки и температура зависят от:

- типа и качества продуктов
- желаемой степени подрумянивания
- Ваших предпочтений

Внимание: От продуктов питания, помещенных между пластинами, может исходить горячий пар. Опасность получения ожога!

Установка температуры



140°C	Бережное приготовление птицы, после обжаривания при 180°C
150°C	Овощи
	Бережное приготовление мяса, после обжаривания при 220°C
180°C	Обжаривание птицы/морепродуктов/дичи
220°C	Обжаривание светлого и темного мяса

Практические советы:

Контактный гриль

Для этого подойдут куски мяса, используемые при обжаривании на сковороде. Перед жаркой на гриле мясо следует полностью разморозить и хорошо обсушить. Соль добавляют после жарки. Продукты в панировке лучше готовить при более низких температурах, но немного дольше. При приготовлении очень жирных продуктов излишки жира следует убрать бумажным полотенцем, чтобы жир не попал во внутреннюю часть прибора.



Внимание!
Пластины становятся горячими!

Запекание

Например, бутербродов на тостах. Хлеб для тостов не надо поджаривать заранее.

Гриль-вечеринка

При приготовлении еды на компанию прибор используется как большая жарочная сковорода для быстрой обжарки продуктов. Продукты следует переворачивать.

Чистка



Внимание! Перед каждой чисткой вынимайте штекер из розетки. Не погружайте прибор в воду.

Пластины легче всего чистить, когда они еще теплые. Ненадолго замочите пластины в слегка теплой воде – так будет легче удалить пригоревшие остатки пищи.

Снимите пластины с прибора, их следует чистить только щеткой для мытья посуды с добавлением моющего средства. **Не используйте абразивные средства, мыльные губки из стального волокна или металлические скребки, это может повредить антипригарное покрытие.**

Для очистки поверхности прибора и всех остальных частей, таких как ручки, регулировочные шарниры и т.д. достаточно использовать влажную салфетку, при необходимости, добавляя небольшое количество моющего средства. Гарантия не распространяется на порезы и царапины покрытия, возникшие в результате использования.



Проблемы и устранение неисправностей

Уважаемый покупатель,

благодарим за приобретение высококачественного изделия компании STEBA.

Нижеследующая таблица поможет Вам справиться с проблемами, которые могут возникнуть при использовании прибора. Многие проблемы имеют простое решение, не все, что кажется неисправностью прибора, является серьезной поломкой.

Прежде, чем запросить обмен товара, возврат денег или проверку всего прибора в сервисном центре, **просмотрите данную таблицу.**

ТИП ПРИБОРА	Проблема	ВОЗМОЖНАЯ ПРИЧИНА	Устранение проблемы	
Контактный гриль FG 70	Красная контрольная лампочка <u>не загорается</u> после включения штекера в розетку!	<ul style="list-style-type: none"> нет напряжения в электросети или сработал предохранитель при подключении нескольких приборов к одному источнику питания Прибор (еще) не нагревается 	Убедитесь, что штекер правильно вставлен в розетку. Проверьте предохранитель. Отключите другие приборы от источника питания или от сети в целом.	
	Зеленая контрольная лампочка <u>не загорается</u> после включения штекера в розетку!	Зеленая контрольная лампочка не загорается или гаснет в процессе работы!	Установите терморегулятор на более высокую ступень	
	На рабочую поверхность проливается масло	<ul style="list-style-type: none"> Прибор уже достиг установленной температуры Резервуар для масла установлен неправильно Резервуар для масла не установлен Резервуар для масла переполнен 	Не является неисправностью, прибор работает, сменяя режимы, зеленая лампочка загорится, когда прибор снова начнет нагреваться	
	Из продуктов вытекает очень мало излишнего жира/жидкости	Используемое мясо или другие продукты уже достаточно постные и маложирные, поэтому с них стекает мало жидкости	Резервуар для масла установлен	При необходимости опустошите или замените резервуар, проверьте правильность его установки
	Продукты недостаточно подрумянены	<ul style="list-style-type: none"> Установлена слишком низкая температура на терморегуляторе Выбрано слишком короткое время обжарки В мясе содержится много воды 	Резервуар для масла установлен	Не является неисправностью! Вы можете быть уверены в том, что готовите более здоровую и менее жирную пищу
	Плохой антипригарный эффект жарочной пластины / царапины на покрытии	Покрытие было повреждено царапающими предметами при чистке или изъятии продуктов		Установить терморегулятор на более высокую ступень, увеличить время обжаривания. При необходимости осторожно перевернуть продукты, не повреждая жарочную пластину

НЕ ЯВЛЯЕТСЯ ОСНОВАНИЕМ ДЛЯ РЕКЛАМАЦИИ!

Правильная утилизация изделия:

Отслуживший прибор немедленно приведите в негодность.



На территории ЕС данный символ указывает на то, что данное изделие не подлежит утилизации вместе с бытовыми отходами. Старые приборы содержат ценные перерабатываемые материалы, которые следует сдать на переработку, чтобы предотвратить нанесение ущерба окружающей среде и человеческому здоровью из-за бесконтрольного выброса мусора. Поэтому, пожалуйста, утилизируйте отслужившие приборы через специальные системы сбора мусора или отвезите прибор для утилизации в место, где он был приобретен. Ответственная организация отправит прибор на переработку.

Утилизация упаковочных материалов

Не выбрасывайте упаковочный материал, отправьте его на переработку.

Упаковка прибора:

- Бумагу, картон и гофрированный картон сдать в пункт сбора макулатуры
- Полимерные упаковочные материалы и пленку также следует утилизировать через соответствующие пункты сбора



Примеры обозначения полимерных материалов: PE – полиэтилен, код 02 для полиэтилена высокой плотности, 04 для полиэтилена низкой плотности, PP – полипропилен, PS – полистирол.

Внимание! Ремонт электроприборов должны осуществлять только квалифицированные специалисты, так как ненадлежащий ремонт может привести к возникновению значительного ущерба.

Варианты рецептов

Куски хлеба для тостов с **внешней стороны** следует намазать тонким слоем сливочного масла и маргарина!



Гавайский тост

- кусочки вареной ветчины
- лук-резанец
- ломтики плавленого сыра
- мелко порезанный ананас
- порошок паприки
- хлеб для тостов

Положить на хлеб ветчину, сыр и ананас.

Лук промыть и нарезать небольшими колечками.

Добавить приправы, накрыть вторым куском хлеба и запекать примерно 5 минут.

Итальянский тост

- соус песто (в стеклянной банке)
- ломтики пармской ветчины
- мясистые томаты
- соль + перец
- тонкие ломтики сыра моцарелла
- хлеб для тостов

Куски хлеба с внутренней стороны смазать тонким слоем соуса.

Ветчину, томаты, моцареллу мелко порезать, равномерно распределить и приправить.

Накрыть вторым куском хлеба и запекать примерно 5 минут.

Греческий тост

- овечий сыр
- свежий выжатый чеснок или чесночный порошок
- соль + перец
- оливковое масло
- свежий или сушеный орегано
- мелко порезанные оливки
- стручки паприки без кожуры
- хлеб для тостов

Овечий сыр перетереть с небольшим количеством оливкового масла, вместе с остальными ингредиентами выложить на куски хлеба для тостов.

Итальянский стейк

- тонкие ломтики ромштекса
- растительное масло
- сухие итальянские травы
- перец крупного помола

Стейк смазать маслом, с двух сторон натереть пряностями и жарить до желаемого состояния.



Медальоны из ягненка или свинины

- медальоны из ягненка или свинины
- растительное масло
- выдавленные зубчики чеснока
- розмарин

Медальоны смазать чесночным маслом, посыпать розмарином.

Гамбургер

- свиной фарш
- репчатый лук
- яйцо
- перец/соль

Смешать фарш с остальными ингредиентами, сформировать плоские котлеты для гамбургеров. Жарить примерно 5-7 минут, не открывая крышку.

Гарантийные условия

Действительны на территории Федеративной Республики Германия

Данный прибор предназначен только для бытового использования. О повреждениях прибора, возникших при надлежащем использовании в результате заводского брака, следует сообщить незамедлительно после обнаружения и в течение гарантийного срока после поставки конечному потребителю, мы устраним их в соответствии с нижеприведенными условиями:

Гарантийные обязательства не распространяются на незначительные отклонения от заявленных свойств, не влияющие на стоимость и пригодность прибора к использованию, а также на ущерб, причиненный из-за ненормальных природных условий. Гарантия не распространяется на нанесенные при эксплуатации повреждения покрытия, лака или стекла. Устранение признанных гарантийными дефектов производится путем замены неисправных деталей на исправные.

Приборы, для которых с учетом данных гарантийных условий предоставляется устранение недостатков, следует отправить нам в упакованном и чистом состоянии, с указанием неисправности и кассовым чеком. Замененные детали переходят в нашу собственность. Гарантийные права не передаются и погасают при ненадлежащем использовании или использовании не по назначению, при ремонте или вмешательстве третьих лиц; независимо от того, возник ли ущерб по вышеуказанным причинам. Гарантийные работы не приводят к продлению гарантийного срока или началу нового гарантийного срока. Гарантийный срок на установленные запасные части заканчивается одновременно с гарантийным сроком на весь прибор.

В случае невозможности устранения дефекта либо отказа от исправления или неприемлемой задержки исправления с нашей стороны, по желанию конечного потребителя в течение установленного законом гарантийного срока со дня покупки/доставки осуществляется доставка бесплатной замены, либо возврат суммы ущерба, либо возврат всей стоимости покупки с изъятием прибора.

Прочие права требования, в том числе, на возмещение ущерба, нанесенного за пределами прибора, исключены.

Возможны ошибки и технические изменения

ШТЕБА Электрогерэте ГмБХ энд Ко КГ

Пойнтштрассе 2, D-96129 Штруллендорф
Elektro@steba.com
www.steba.com

Центральный офис:	Тел.: 09543-449-0
	Факс: 09543-449-19
Отдел продаж:	Тел.: 09543-449-17
	Факс: 09543-449-18