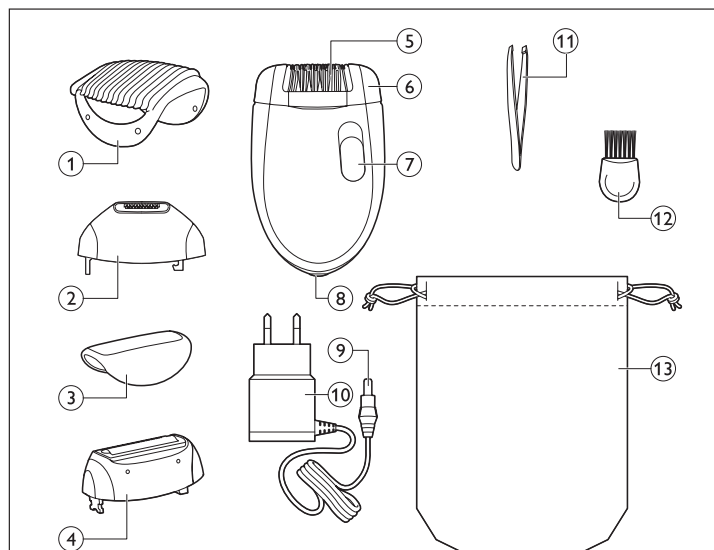


PHILIPS



Quick Start Guide

HP6425



ENGLISH

Introduction

Congratulations on your purchase and welcome to Philips! To fully benefit from the support that Philips offers, register your product at www.philips.com/welcome.

General description

- 1 Trimming comb attachment
- 2 Bikini trimmer head
- 3 Protection cap
- 4 Shaving head
- 5 Epilating discs
- 6 Epilating head
- 7 On/off slide
- O = off
- I = on
- II = high speed
- 8 Socket for small plug
- 9 Small plug
- 10 Adapter
- 11 Tweezers
- 12 Cleaning brush
- 13 Storage pouch

Important

Read this important information carefully before you use the appliance and save it for future reference.

Danger

- Keep the epilator and the adapter dry. (Fig. 1)
- If you use the epilator in the bathroom, do not use an extension cord.

Warning

- The adapter contains a transformer. Do not cut off the adapter to replace it with another plug, as this causes a hazardous situation.
- This appliance can be used by children aged from 8 years and above and persons with reduced physical, sensory or mental capabilities or lack of experience and knowledge if they have been given supervision or instruction concerning use of the appliances in a safe way and understand the hazards involved. Children shall not play with the appliance. Cleaning and user maintenance shall not be made by children without supervision.
- Only use the epilator in combination with the adapter supplied.

Caution

- The epilator is not washable. Never immerse the epilator in water; nor rinse it under the tap (Fig. 1).
- Always check the appliance before you use it. Do not use an appliance, adapter or any other part if it is damaged, as this may cause injury. Always replace a damaged adapter or part with one of the original type.



- Never use compressed air, scouring pads, abrasive cleaning agents or aggressive liquids such as petrol or acetone to clean the appliance.
- This appliance is only intended for removing women's body hair on areas below the neck.
- For hygienic reasons, the appliance should only be used by one person.
- To prevent damage and injuries, keep the operating appliance away from clothes, threads, cords, brushes etc. (scalp hair, eyebrows, eyelashes).
- Do not use the epilator on irritated skin or skin with varicose veins, rashes, spots, moles (with hairs) or wounds without consulting your doctor first.
- People with a reduced immune response or people who suffer from diabetes mellitus, haemophilia or immunodeficiency should also consult their doctor first before using the epilator.
- Your skin may become a little red and irritated the first few times you use the epilator. This is absolutely normal and quickly disappears. As you use the epilator more often, your skin gets used to epilation, skin irritation decreases and regrowth becomes thinner and softer. If the irritation has not disappeared within three days, we advise you to consult a doctor.
- Noise level: Lc= 76 dB(A).
- Do not expose the appliances to temperatures lower than 5°C or higher than 35°C.

Electromagnetic fields (EMF)

These Philips appliances comply with all applicable standards and regulations regarding exposure to electromagnetic fields.

Ordering accessories

To buy accessories or spare parts, visit www.shop.philips.com/service or go to your Philips dealer. You can also contact the Philips Consumer Care Centre in your country (see the worldwide guarantee leaflet for contact details).

Recycling

- This symbol on a product means that the product is covered by European Directive 2012/19/EU. (Fig. 2)
- Inform yourself about the local separate collection system for electrical and electronic products. Follow local rules and never dispose of the product with normal household waste. Correct disposal of old products helps prevent negative consequences for the environment and human health.

Guarantee and support

If you need information or support, please visit www.philips.com/support or read the separate worldwide guarantee leaflet.

ҚАЗАҚША

Кіріспе

Өнімді сатып алуыңызбен құттықтаймыз және Philips компаниясына қош келдіңіз! Philips компаниясы ұсынатын қолдауды толығымен пайдалану үшін өнімніңізді www.philips.com/welcome веб-бетінде тіркеніз.

Жалпы сипаттама

- 1 Қырку тарақ саптамасы
- 2 Бикини тұсының түгін тегістеу ұшы
- 3 Қорғау қақпағы
- 4 Қыратын басы
- 5 Эпиляция жасайтын дискілер
- 6 Эпилятор басы
- 7 Қосу/өшіру сырғытпасы
 - O = өшірулі
 - I = қосу
 - II = жоғары жылдамдық
- 8 Кішкене штепсельге арналған розетка
- 9 Кішкене штепсель
- 10 Адаптер
- 11 Қысқыштар
- 12 Щетка
- 13 Сақтау дорбасы

Маңызды

Құралды қолданбастан бұрын осы маңызды ақпаратты мұқият оқып шығып, оны келешекте қарау үшін сақтап қойыңыз.

Қауіпті жағдайлар

- Эпиляторды немесе адаптерді құрғақ күйінде сақтаңыз. (Сурет 1)
- Эпиляторды ваннада қолданғанда, ұзартқыш қуат сымын пайдаланбаңыз.

Абайлаңыз!

- Адаптердің трансформаторы бар. Басқа штепсельдік ұшпен алмастыру мақсатында адаптерді кесіп тастамаңыз. Қауіпті жағдай орын алады.
- Бұл құрылғыны 8 және одан жоғары жастағы балалар және физикалық, сезу немесе ойлау қабілеттері шектеулі, не болмаса тәжірибесі және білімі жоқ адамдар қадағалаумен немесе құрылғыны қауіпсіз пайдалануға қатысты нұсқаулар алған және байланысты қауіптерді түсінген жағдайда пайдалана алады. Балалар құрылғымен ойнамауы керек. Балалар тазалауды және күтуді қадағалаусыз орындамауы керек.
- Осы эпиляторға қосымша берілген адаптермен ғана қолданыңыз.

Абайлаңыз

- Эпиляторды жууға болмайды. Ешқашан эпиляторды суға батырмаңыз немесе шүмек астында шаймаңыз (Сурет 1).

- Құрылғыны әрдайым қолданар алдында тексеріңіз. Құрылғы, адаптер немесе қандай да бір бөлшегі зақымданған болса, оны қолданбаңыз, себебі бұл жарақатқа себепші болуы мүмкін. Әрдайым зақымданған адаптерді немесе бөлшекті түпнұсқа түрімен ауыстырыңыз.
- Құралды тазалау үшін қысылған ауаны, қыратын шүберектерді, қырғыш тазалау құралдарын, сондай-ақ бензин немесе ацетон сияқты сұйықтықтарды пайдалануға болмайды.
- Бұл құрылғы әйелдердің денесіндегі мойыннан төмен орналасқан қажетсіз түктерді тазартуға арналған.
- Тазалық мақсатында бұл құралды тек бір адам ғана қолдануы тиіс.
- Зақымды және жарақаттарды болдырмау үшін жұмыс істеп жатқан құрылғыны киімдерден, жіптерден, сымдардан, щеткалардан, т.б. (бас шашы, қастар, кірпіктер) аулақ ұстаңыз.
- Алдын ала дәрігермен кеңеспей, құралдарды тітіркенген, қан тамырлары ісінген, бөртпелері, дақтары, меңдері (түгі бар) немесе жарақаттары бар теріге пайдалануға болмайды.
- Иммунитеті төмен, қант диабетімен, гемофилия немесе иммунитет жетіспеушілігі синдромымен ауыратын адамдар эпиляторды пайдалану алдында дәрігермен кеңескені жөн.
- Сіз эпиляторды алғашқы бірнеше рет қолданған кезде тері кішкене қызаруы немесе тітіркенуі мүмкін. Бұл қалыпты көрініс және ол тез арада жоқ болады. Эпиляторды көбірек қолданған сайын теріңіз эпиляцияға үйрене бастайды, тері тітіркенуі азайып, қайта өскен түктер жұқа және жұмсақ бола бастайды. Егер үш күн ішінде теріңіз тітіркенуі басылмаса, дәрігерге көрінгеніңіз жөн.
- Шу деңгейі: Lc= 76 dB(A).
- Құралдарды температурасы 5°C-тан төмен, 35°C-тан жоғары жерлерде сақтауға болмайды.

Электромагниттік өрістер (ЭМО)

Осы Philips құрылғылары электромагниттік өрістерге қатысты барлық қолданыстағы стандарттар мен ережелерге сәйкес келеді.

Қосалқы құралдарға тапсырыс беру

Қосалқы құралдар немесе қосалқы бөлшектер сатып алу үшін, www.shop.philips.com/service сайтына кіріңіз немесе Philips дилеріне барыңыз. Сондай-ақ, еліңіздегі Philips тұтынушыларды қолдау орталығына хабарласыңыз (байланыс мәліметтерін дүниежүзілік кепілдік парақшасынан қараңыз).

Өңдеу

- Өнімдегі бұл таңба өнімнің 2012/19/EU еуропалық директивасы арқылы қамтылатынын білдіреді. (Сурет 2)

- Электрлік және электрондық өнімдерге арналған жергілікті бөлек жинау жүйесі туралы ақпарат алыңыз. Жергілікті ережелерге жүгініңіз және өнімді ешқашан қалыпты тұрмыстық қоқыспен бірге тастамаңыз. Ескі өнімдерді дұрыс тастау қоршаған орта мен адам денсаулығы үшін теріс салдарларды болдырмауға көмектеседі.

Кепілдік және қолдау

Егер сізге ақпарат немесе қолдау қажет болса, www.philips.com/support сайтына кіріңіз немесе бөлек дүниежүзілік кепілдік парақшасын оқыңыз.

Эпилятор
Өндіруші: "Филипс Консьюмер Лайфстайл Б.В.",
Туссендиен 4, 9206 АД, Драхтен, Нидерланды
Ресей және Кедендік Одақ территориясына импорттаушы: "Филипс" ЖШҚ, Ресей Федерациясы,
123022 Мәскеу қаласы, Сергей Макеев көшесі,
13-үй, тел. +7 495 961-1111
НР6425/02: 100—240 В ; 50/60 Гц
Тұрмыстық қажеттіліктерге арналған
Словенияда жасалған

РУССКИЙ

Введение

Поздравляем с покупкой продукции Philips! Чтобы воспользоваться всеми преимуществами поддержки Philips, зарегистрируйте прибор на веб-сайте www.philips.com/welcome.

Общее описание

- 1 Съёмный гребень для подравнивания
- 2 Насадка-триммер для линии бикини
- 3 Защитный колпачок
- 4 Бритвенная головка
- 5 Эпиляционные диски
- 6 Эпиляционная головка
- 7 Переключатель вкл./выкл.
- O = выключено
- I = включено
- II = высокая скорость
- 8 Гнездо для маленького штекера
- 9 Маленький штекер
- 10 Адаптер
- 11 Пинцет
- 12 Щеточка для очистки
- 13 Чехол для хранения

Важная информация

Перед началом эксплуатации прибора внимательно ознакомьтесь с настоящим буклетом и сохраните его для дальнейшего использования в качестве справочного материала.

Опасно!

- Не допускайте попадания жидкости на эпилятор и адаптер. (Рис. 1)
- При использовании эпилятора в ванной не пользуйтесь удлинителем.

Предупреждение

- В конструкцию адаптера входит трансформатор. Запрещается заменять адаптер или присоединять к нему другие штекеры: это опасно.
- Данным прибором могут пользоваться дети старше 8 лет и лица с ограниченными возможностями сенсорной системы или ограниченными умственными или физическими способностями, а также лица с недостаточным опытом и знаниями, но только под присмотром других лиц или после инструктирования о безопасном использовании прибора и потенциальных опасностях.
- Не разрешайте детям играть с прибором. Дети могут осуществлять очистку и уход за прибором только под присмотром взрослых.
- Используйте эпилятор только вместе с адаптером, входящим в комплект.

Внимание!

- Эпилятор не является водонепроницаемым. Запрещается погружать эпилятор в воду и промывать под струей воды (Рис. 1).
- Всегда проверяйте прибор перед использованием. Запрещается использовать прибор, адаптер и любой другой компонент при наличии повреждений, так как это может привести к травме. Для замены адаптера или другого поврежденного элемента используйте только оригинальные компоненты.
- Запрещается использовать для чистки прибора сжатый воздух, губки с абразивным покрытием, абразивные чистящие средства или растворители типа бензина или ацетона.
- Данный прибор разработан специально для женщин и предназначен для удаления волос на теле на участках ниже шеи.
- Из гигиенических соображений прибором должен пользоваться только один человек.
- Во избежание повреждений или травм запрещается подносить включенный прибор близко к одежде, ткани, проводам, щеткам и пр. (волосам на голове, бровям, ресницам).
- Перед использованием прибора обязательно проконсультируйтесь с врачом, если кожа раздражена, а также при наличии варикозного расширения вен, сыпи, прыщей, родинок (с волосками) или ранок.
- При пониженном иммунном ответе, а также сахарном диабете, гемофилии и иммунодефицитных состояниях пользоваться эпилятором следует только после консультации с врачом.

- После проведения первых процедур эпиляции может появиться раздражение и покраснение кожи. Это обычное явление, которое вскоре пройдет. При более частом использовании прибора кожа привыкнет к эпиляции, а волосы станут мягче и тоньше. Если в течение трех дней раздражение не исчезнет, следует обратиться к врачу.
- Уровень шума: Lc = 76 дБ(А)
- Температура при использовании приборов не должна быть ниже 5 °C или выше 35 °C.

Электромагнитные поля (ЭМП)

Эти приборы Philips соответствуют всем применимым стандартам и нормам по воздействию электромагнитных полей.

Заказ аксессуаров

Чтобы приобрести аксессуары или запасные части, посетите веб-сайт www.shop.philips.com/service или обратитесь к торговому представителю Philips. Вы также можете обратиться в центр поддержки потребителей Philips в вашей стране (контактные данные указаны на гарантийном талоне).

Утилизация

- Этот символ на изделии означает, что оно подпадает под действие Директивы Европейского парламента и Совета 2012/19/ЕС. (Рис. 2)
- Ознакомьтесь с правилами местного законодательства по раздельной утилизации электрических и электронных изделий. Следуйте этим правилам и не утилизируйте изделие вместе с бытовыми отходами. Правильная утилизация отслуживших изделий помогает предотвратить возможные негативные последствия для окружающей среды и здоровья человека.

Гарантия и поддержка

Для получения поддержки или информации посетите веб-сайт www.philips.com/support или ознакомьтесь с информацией на гарантийном талоне.

Эпилятор
Изготовитель: "Филип Консьюмер Лайфстайл Б.В.",
Туссендиенп 4, 9206 АД, Драхтен, Нидерланды
Импортер на территорию России и Таможенного
Союза: ООО "Филипс", Российская Федерация,
123022 г. Москва, ул. Сергея Макеева, д. 13,
тел. +7 495 961-1111
НР6425/02: 100—240 В ; 50/60 Гц
Для бытовых нужд
Сделано в Босния и Герцеговина

УКРАЇНСЬКА

Вступ

Вітаємо Вас із покупкою та ласкаво просимо до клубу Philips! Щоб у повній мірі скористатися підтримкою, яку пропонує компанія Philips, зареєструйте свій виріб на веб-сайті www.philips.com/welcome.

Загальний опис

- 1 Насадка-гребінець
- 2 Триммер для лінії бікіні
- 3 Захисний ковпачок
- 4 Бритвенна головка
- 5 Епіляційні диски
- 6 Епіляційна головка
- 7 Перемикач "увімк./вимк."
- О = вимкнено
- I = увімкнено
- II = висока швидкість
- 8 Роз'єм для малої вилки
- 9 Мала вилка
- 10 Адаптер
- 11 Пінцет
- 12 Щітка для чищення
- 13 Футляр для зберігання

Важлива інформація

Уважно прочитайте цю важливу інформацію перед початком користування пристроєм та зберігайте його для довідки в подальшому.

Небезпечно

- Зберігайте епілятор та адаптер сухими. (Мал. 1)
- Користуючись епілятором у ванній кімнаті, не використовуйте подовжувальний кабель.

Попередження

- Вилка-адаптер містить трансформатор. Не від'єднуйте адаптер для заміни іншим, оскільки це може спричинити небезпечну ситуацію.
- Цим пристроєм можуть користуватися діти віком від 8 років або більше чи особи із послабленими фізичними відчуттями або розумовими здібностями, чи без належного досвіду та знань, за умови, що користування відбувається під наглядом, їм було проведено інструктаж щодо безпечного користування пристроями та їх було повідомлено про можливі ризики. Не дозволяйте дітям бавитися пристроєм. Не дозволяйте дітям виконувати чищення та догляд без нагляду дорослих.
- Використовуйте епілятор лише з адаптером, що додається.

Увага

- Епілятор не можна мити. Ніколи не занурюйте епілятор у воду та не мийте його під краном (Мал. 1).
- Завжди перевіряйте пристрій перед використанням. Не використовуйте пошкоджений пристрій, адаптер чи будь-яку іншу деталь, оскільки це може призвести до травмування. Завжди замінюйте адаптер чи іншу деталь оригінальними відповідниками.
- Не використовуйте для чищення пристрою стиснене повітря, жорсткі губки, абразивні засоби чи рідини для чищення, такі як бензин чи ацетон.
- Цей пристрій призначено виключно для видалення жіночого волосся на ділянках тіла нижче шиї.
- З міркувань гігієни пристрій має використовуватись лише однією особою.
- Для запобігання пошкодженню і травмуванню під час використання тримайте пристрій на безпечній відстані від одягу, ниток, мотузок, щіток тощо (волосся на голові, брів, вій).
- Не використовуйте епілятор на подразненій шкірі, при варикозному розширенні вен, висипках, прищах, родимих плямах (із волоссям) або ранах, попередньо не проконсультувавшись з лікарем.
- Особам із послабленою імунною реакцією та особам, хворим на цукровий діабет, гемофілію та імунодефіцит, необхідно проконсультуватися з лікарем перш ніж користуватися епілятором.
- Під час перших сеансів використання епілятора може виникнути незначне подразнення і почервоніння шкіри. Це явище є абсолютною нормальним і швидко зникає. Якщо частіше використовувати епілятор, шкіра звикне до епіляції, подразнення зменшаться, а волосся, що виросте знову, стане тоншим та м'якшим. Якщо подразнення не зникає протягом трьох днів, слід звернутися до лікаря.
- Рівень шуму: Lc = 76 дБ (А).
- Не надавайте пристрою дії температури нижче 5°C та вище 35°C.

Електромагнітні поля (ЕМП)

Ці пристрої Philips відповідають усім чинним стандартам та правовим нормам, що стосуються впливу електромагнітних полів.

Замовлення приладів

Щоб придбати приладдя чи запасні частини, відвідайте веб-сайт www.shop.philips.com/service або зверніться до дилера Philips. Можна також звернутися до Центру обслуговування клієнтів Philips у Вашій країні (контактну інформацію шукайте в гарантійному талоні).

Утилізація

- Цей символ на виробі означає, що цей виріб відповідає вимогам Директиви ЄС 2012/19/EU. (Мал. 2)

- Дізнайтеся про місцеву систему розділеного збору електричних та електронних пристроїв. Дотримуйтесь місцевих норм і не утилізуйте цей виріб зі звичайними побутовими відходами. Належна утилізація старих виробів допоможе запобігти негативному впливу на навколишнє середовище та здоров'я людей.

■ **Гарантія та підтримка**

Якщо Вам необхідна інформація чи підтримка, відвідайте веб-сайт **www.philips.com/support** чи прочитайте окремий гарантійний талон.