



SHIVAKI®

МИКРОВОЛНОВАЯ ПЕЧЬ



SMW2005MW

ИНСТРУКЦИЯ ПО ЭКСПЛУАТАЦИИ



SHIVAKI®

Уважаемый покупатель!

Мы благодарны Вам за то, что Вы остановили свой выбор на продукции нашей компании. Техника «SHIVAKI» отвечает высоким мировым стандартам и будет долго и надежно служить Вам в течение длительного времени.

Компания SHIVAKI старается сделать так, чтобы все наши покупатели оставались довольны своим приобретением и уровнем оказываемого сервиса.

Каждому обладателю техники «SHIVAKI» гарантируется **расширенный** сервисный пакет обслуживания. Купив продукцию нашей компании, Вы автоматически можете:

- или стать участником проводимой в настоящее время Акции на технику SHIVAKI,
- или получить 6 месяцев дополнительного гарантийного обслуживания,
- или участвовать в проводимом регулярно розыгрыше призов от компании SHIVAKI,
- и многое другое...

Для этого достаточно посетить интернет-сайт: **www.product-registration.eu** и осуществить регистрацию купленной Вами продукции. Мы ценим Ваше личное время, поэтому сделали так, чтобы регистрация заняла не более 4 минут.

Компания «SHIVAKI» помнит и заботится о своих потребителях, постоянно совершенствуя свою продукцию: телевизоры, холодильники, пылесосы, микроволновые печи, климатическую технику, телефоны и неуклонно повышает уровень сервисного обслуживания и поддержки покупателей.

Поздравляем! Вы выбрали достойное Вас, надежное и по последнему слову техники совершенное произведение «SHIVAKI».

С уважением,

President

“SHIVAKI (JAPAN) IND.

LTD”

Mohinsh Madan



Мы благодарим Вас за то, что Вы остановили свой выбор на микроволновой печи SHIVAKI.

Внимательно изучите настоящее Руководство. Оно содержит важные указания по безопасности, эксплуатации микроволновой печи и по уходу за ней. Позаботьтесь о сохранности настоящего Руководства, используйте его в качестве справочного материала при дальнейшем использовании печи.

Меры безопасности	3
Технические характеристики	5
Установка и подключение	6
Радиопомехи.	6
Возможные неполадки и способы их устранения.	7
Практические советы и рекомендации	7
Внешний вид и Панель управления	9
Эксплуатация печи.	10
Чистка и уход.	10
К сведению покупателя	11
Список сервисных центров.	12

• **ВАЖНЫЕ ИНСТРУКЦИИ ПО БЕЗОПАСНОСТИ. ПРОЧИТАЙТЕ ВНИМАТЕЛЬНО И СОХРАНИТЕ ДЛЯ БУДУЩИХ СПРАВОК.** Неправильное обращение с прибором может привести к его поломке и причинить вред пользователю.

• Перед первоначальным включением проверьте, соответствуют ли технические характеристики, указанные на изделии, параметрам электросети.

ВНИМАНИЕ! Вилка шнура питания имеет провод и контакт заземления. Подключайте прибор только к соответствующим заземлённым розеткам.

• Использовать только в бытовых целях в соответствии с данным Руководством по эксплуатации. Прибор не предназначен для промышленного применения.

• Не использовать вне помещений.

• Всегда отключайте устройство от электросети перед очисткой или если Вы его не используете.

• Настоящий прибор может быть использован детьми старше 8 лет, лицами с ограниченными физическими возможностями, психическими расстройствами и недостаточными знаниями при условии обеспечения контроля и разъяснения рекомендаций по безопасной эксплуатации прибора и возможных рисках.

• Не пытайтесь самостоятельно ремонтировать устройство. При возникновении неполадок обращайтесь в ближайший Сервисный центр.

• Не оставляйте детей без присмотра и не допускайте игр детей с прибором.

ВНИМАНИЕ! Использование прибора детьми без надзора разрешается только в том случае, если им объяснены правила безопасного использования прибора и те опасности, которые могут возникнуть при его неправильном пользовании.

• Не оставляйте включенный прибор без присмотра.

• Не используйте принадлежности, не входящие в комплект поставки.

• При повреждении шнура питания, его замену должен производить специалист сервисного центра или аналогичный квалифицированный персонал.

ВНИМАНИЕ! При повреждении дверцы или дверных уплотнений с печью работать нельзя до тех пор, пока квалифицированный специалист не устранит неисправность.

ВНИМАНИЕ! Во избежание опасности повышенной утечки микроволнового излучения все ремонтные работы, связанные со снятием любых крышек, должны выполняться только специалистами.

• Следите, чтобы шнур питания не касался острых кромок и горячих поверхностей.

• Не тяните за шнур питания, не перекручивайте и не обматывайте его вокруг устройства.

• Используйте микроволновую печь только для приготовления продуктов. Ни в коем случае не сушите в ней одежду, бумагу или другие предметы.

ВНИМАНИЕ! Жидкости или другие продукты нельзя разогревать в закрытых емкостях во избежание взрыва этих емкостей.

- При нагреве напитков с помощью микроволн может иметь место последующее бурное кипение, поэтому необходимо проявлять внимание и осторожность при обращении с емкостями.
- Чтобы продукты не лопались во время приготовления, перед закладкой в печь протыкайте ножом или вилкой плотную кожуру или оболочку, например, картофеля, яблок, колбасы и т.п.
- При нагреве в печи пищевых продуктов в посуде из пластика или бумаги необходимо наблюдать за печью, чтобы не допустить возгорания.
- Во избежание возгорания в печи необходимо:
 - избегать пригара продуктов в результате слишком продолжительного приготовления;
 - загружать продукты в микроволновую печь без упаковки, в т.ч. без фольги;
 - при появлении дыма необходимо отключить печь и держать дверцу закрытой, чтобы избежать выхода пламени.
- Не включайте печь с пустой камерой. Не используйте камеру для хранения чего-либо.
- Микроволновая печь не предназначена для консервирования продуктов.
- Не выкладывайте продукты непосредственно на дно камеры, используйте стеклянное блюдо.
- Во избежание ожогов необходимо перемешивать или взбалтывать содержимое бутылочек и баночек с детским питанием и проверять температуру пищи перед употреблением.
- Руководствуйтесь рецептами приготовления, но помните, что некоторые продукты (джемы, пудинги, начинки для пирога из миндаля, сахара или цукатов) нагреваются очень быстро.
- Во избежание короткого замыкания и поломки печи, не допускайте попадания воды в вентиляционные отверстия.

ВНИМАНИЕ:

- Продукты следует готовить в специальной посуде, а не выкладывать непосредственно на стеклянное блюдо, за исключением случаев, специально оговоренных в рецепте приготовления блюда.
- Следует использовать только посуду, предназначенную для использования в микроволновых печах.
- Пригодной для приготовления в микроволновых печах посудой следует пользоваться в строгом соответствии с инструкциями изготовителя посуды.
- Помните, что в микроволновой печи содержимое нагревается намного быстрее, чем посуда, поэтому будьте предельно внимательны при извлечении посуды из печи, осторожно открывайте крышку во избежание ожога паром.

Требования по технике безопасности

5

- Предварительно удаляйте с продуктов или их упаковки металлические ленты и фольгу.
- **В микроволновых печах нельзя готовить яйца в скорлупе и разогревать сваренные вкрутую яйца, т.к. они могут взорваться даже после окончания микроволнового нагрева.**
- Ненадлежащее поддержание печи в чистом состоянии может привести к износу поверхности, что может неблагоприятно повлиять на работу прибора и создать возможную опасность для пользователя.
- Если изделие некоторое время находилось при температуре ниже 0°C, перед включением его следует выдержать в комнатных условиях не менее 2 часов.
- Производитель оставляет за собой право без дополнительного уведомления вносить незначительные изменения в конструкцию изделия, кардинально не влияющие на его безопасность, работоспособность и функциональность.

Технические характеристики

Номинальная потребляемая мощность: 1200 Вт

Номинальная выходная мощность: 700 Вт

Номинальное напряжение питания: 230 В

Номинальная частота: 50 Гц

Частота микроволн: 2450 МГц

Габаритные размеры печи ВхШхГ, мм: 262 × 452 × 335

Внутренние размеры печи ВхШхГ, мм: 198 × 315 × 297

Объем: 20 литров

Вес нетто, кг.: 10.5

1. Убедитесь, что микроволновая печь не повреждена. В случае обнаружения каких-либо повреждений не используйте эту печь.
2. Выньте из печи весь упаковочный материал.
3. Установите микроволновую печь на твердую, горизонтальную поверхность, которая выдержит вес печи. Данная микроволновая печь не предназначена для встраивания в кухонную мебель.
4. Не устанавливайте печь рядом с другими источниками тепла или легко воспламеняющимися предметами. Не устанавливайте печь в местах с повышенной влажностью.
5. Не ставьте на печь какие-либо предметы. Со всех сторон к ней должен быть обеспечен доступ воздуха для вентиляции.
6. Не закрывайте вентиляционные отверстия печи. Свободное расстояние сверху должно быть не менее 20 см, от задней стенки не менее 10 см, с правой и левой сторон печи до других предметов должно быть не менее 5 см.
7. Не снимайте ножки микроволновой печи.
8. Не используйте печь без стеклянного поддона и роликовой подставки.
9. Убедитесь, что шнур питания не поврежден и не проходит под печью или над любой горячей или острой поверхностью.
10. Не используйте печь на открытом воздухе.

Подключение питания

- Микроволновая печь должна быть заземлена.
- Во избежание повреждения проводки перед подключением проконсультируйтесь со специалистом, так как необходимо учитывать максимальную потребляемую мощность печи.
- Розетка должна находиться в непосредственной близости от печи, чтобы в случае необходимости можно было немедленно отключить печь.
- Ни производитель, ни продавец не несет ответственность за ущерб или в случае травм, причиненных в результате не соблюдения подключения электрических соединений.

ВНИМАНИЕ! Никогда не вынимайте вилку из розетки электросети, держась за сетевой шнур. Не опускайте шнур и вилку в воду или в какую-либо жидкость.

Радиопомехи

1. Микроволны могут вызвать помехи при приеме теле- или радиосигналов.
2. Чтобы минимизировать помехи:
 - регулярно очищайте дверцы и уплотнители дверцы;
 - устанавливайте телевизор и радиоприемник как можно дальше от микроволновой печи;
 - переместите антенну радиоприемника или телевизора подальше от микроволновой печи;
 - убедитесь, что радио или телевизионная антенна установлена должным образом;
 - подключите микроволновую печь в отдельную розетку.

Возможные неполадки и способы их устранения

При возникновении неполадок, пожалуйста, ознакомьтесь с приведенной ниже информацией.

Печь не работает:

1. Убедитесь, что печь надежно подключена. Если нет, выньте вилку из розетки, подождите 10 секунд и включите снова.
2. Проверьте, не перегорел ли предохранитель цепи, есть ли напряжение в сети.
3. Убедитесь, что панель управления запрограммирована правильно, не включен ли таймер.
4. Убедитесь, что дверца надежно закрыта, проверьте систему блокировки дверцы. Если дверца не закрыта, микроволновая печь не включится.

ВНИМАНИЕ! НЕ пытайтесь отремонтировать микроволновую печь самостоятельно, обращайтесь к квалифицированному персоналу авторизованных сервисных центров.

Практические советы и рекомендации

ПРАВИЛА ПРИГОТОВЛЕНИЯ

1. Используйте посуду, предназначенную для микроволновой печи. Следуйте рекомендациям производителя. Не используйте посуду с трещинами и со сколами.
 2. Следите за временем приготовления, задавайте его по минимуму, постепенно увеличивая по мере необходимости. При слишком продолжительной готовке продукты могут задымиться и загореться.
- ПРИМЕЧАНИЕ:** Время приготовления также может изменяться в зависимости от формы, размеров и размещения продуктов. Большие или толстые куски готовятся дольше, а мелкие - быстрее.
3. Необходимо накрывать продукты во время приготовления пищи во избежание разбрызгивания и равномерного приготовления.
 4. Время приготовления продуктов в микроволновой печи напрямую зависит от количества продукта, который вы размораживаете, разогреваете или готовите. Небольшие порции готовятся быстрее, чем крупные.
 5. Размещайте продукт таким образом, чтобы его более толстая и плотная часть была направлена в сторону от центра стеклянного подноса.
 6. Для сокращения времени приготовления, такие продукты среднего размера, как гамбургеры и бифштексы, должны переворачиваться во время приготовления не менее одного раза. Такие большие продукты, как ростбифы и курица, должны переворачиваться периодически, поскольку их верхняя часть получает большее количество микроволновой энергии и при отсутствии переворачивания может быть пересушена.

Практические советы и рекомендации

ВЫБОР ПОСУДЫ

1. Идеальным материалом для посуды, используемой в микроволновых печах, является материал, проводящий микроволны, он позволяет энергии проходить через стенки посуды и нагревать продукты.

ВНИМАНИЕ! Руководствуйтесь маркировкой на посуде и указаниями производителя.

2. Не следует использовать для микроволновых печей металлические приборы или посуду с металлическими элементами - волны не проходят сквозь металл.

3. Не пользуйтесь изделиями из бумаги, изготовленной из переработанного вторичного сырья, так как в ней могут содержаться примеси, которые могут вызвать искрение и/или возгорание при приготовлении пищи.

4. Рекомендуются круглые / овальные блюда для приготовления.

Ниже приведен список рекомендованной посуды для использования в микроволновой печи:

1. Посуда из термостойкого стекла;

2. Посуда из термостойкой керамики;

3. Посуда из пластика, предназначенная для микроволновых печей.

ВНИМАНИЕ! Накрывайте продукты во время приготовления для предотвращения пересушивания.

Материалы не рекомендованные для использования в микроволновой печи:

Алюминиевый поднос: Возможно искрение.

Пищевая картонная коробка с металлической ручкой: Возможно искрение.

Посуда из металла или с металлической отделкой: Металл не пропускает микроволны, таким образом, они не имеют доступа к пищевому продукту, находящемуся в металлической посуде. Возможно искрение из-за металлической отделки.

Бумажные пакеты: Возможно возгорание в микроволновой печи.

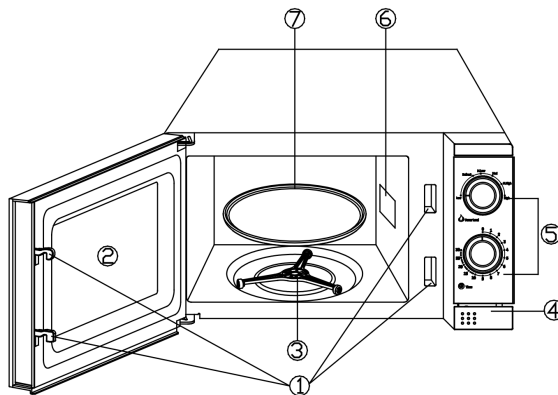
Пищевая пленка: Пищевая пленка может расплавиться или испачкать незащищенную жидкость внутри печи при высоких температурах.

КАК ОПРЕДЕЛИТЬ, ПОДХОДИТ ЛИ ПОСУДА ДЛЯ МИКРОВОЛНОВОЙ ПЕЧИ?

1. Включите печь и установите переключатель режимов работы на максимальную мощность (максимальная температура), поместите в печь на 1 минуту тестируемую посуду и поставьте рядом стакан воды (~ 250 мл).

2. Посуда, пригодная для приготовления пищи в микроволновой печи останется той же температуры, что и перед установкой в печь, в то время как вода нагреется.

1. Система блокировки двери
2. Окно печи
3. Роликовая подставка
4. Кнопка открывания двери
5. Панель управления
6. Крышка волновода (Пожалуйста, не снимайте пластину, закрывающую волновод)
7. Стеклоподнос



Панель управления состоит из двух функциональных переключателей. Одним из них является ручка регулирования времени приготовления (Таймер), а другой регулятор мощности.

Регулятор мощности

Вы можете использовать этот регулятор, чтобы выбрать уровень мощности приготовления питания. Это первый шаг, чтобы начать приготовление.

Таймер

Вы можете использовать эту ручку, чтобы выбрать время, до 30-и минут, приготовления питания. Это второй шаг, чтобы начать приготовление.

Микроволновое приготовление питания

Для приготовления в микроволновой печи, есть шесть уровней мощности, чтобы выбрать нужный, установите ручку в нужное положение.

Уровень мощности возрастает по часовой стрелке от низкого до высокого. Уровни мощности могут быть классифицированы как:

Выходная мощность	Описание
100%	Высокая
85%	Умеренно высокая
66%	Средняя
48%	Умеренно низкая
40%	Разморозка
17%	Низкая



ЭКСПЛУАТАЦИЯ ПЕЧИ

1. Поместите блюдо в печь в центр вращающегося стеклянного подноса.
2. С помощью регулятора мощности установите требуемый уровень мощности.
3. С помощью Таймера установите время приготовления.

Примечание: В случае, если требуется задать время приготовления менее 2 минут, поверните ручку таймера сначала в положение больше 2 минут, а затем поверните в обратную сторону в требуемое положение.

ВНИМАНИЕ: Всегда возвращайте Таймер в нулевое положение при извлечении пищи из печи или когда печь не используется. Чтобы остановить печь во время процесса приготовления пищи, нажмите на кнопку фиксатора двери.

Чистка и уход

1. Перед очисткой печи, выключите ее и отключите от электросети.
2. Всегда содержите внутреннюю поверхность печи чистой и сухой. Удаляйте все крошки и остатки продуктов, жирные пятна при помощи влажной ткани.
3. Удаляйте загрязнения с внешней поверхности печи мягкой салфеткой с добавлением мягких моющих средств. Следите за тем, чтобы вода не попадала в вентиляционные отверстия печи, так как это может привести к выходу печи из строя.
4. Панель управления следует протирать влажной тканью. Для очистки не используйте спреи и концентрированные моющие средства, так как они могут оставлять разводы и пятна.

ВНИМАНИЕ! Не используйте агрессивные вещества или абразивные материалы.

5. При образовании конденсата внутри или снаружи печи, удалите его мягкой тканью.
6. Для очистки стеклянного подноса, выньте его из печи. Допускается мыть стеклянный поднос в посудомоечных машинах.
7. Регулярно производите очистку роликовой подставки и дна камеры печи во избежание сильного шума. Протрите дно печи влажной салфеткой с использованием мягких неабразивных моющих средств. Роликовую подставку вымойте в мыльной воде или посудомоечной машине. Следите за правильностью установки роликовой подставки.
8. Чтобы удалить неприятный запах, налейте в какую-либо глубокую посуду, пригодную для микроволновой печи, стакан воды с соком лимона и поставьте в печь. Установите таймер на 5 минут, регулятор мощности в максимальное положение. Когда раздастся звуковой сигнал и печь отключится, извлеките посуду и протрите стенки камеры сухой тканью.
9. Если лампочка перегорела, пожалуйста, для замены обратитесь в сервисную службу.

В связи с тем, что конструкция микроволновой печи постоянно совершенствуется, производитель оставляет за собой право без предупреждения вносить изменения в конструкцию, не ухудшающие эффективность работы оборудования, поэтому возможны незначительные расхождения между конструкцией и Руководством по эксплуатации, не влияющие на технические характеристики.

Некоторые параметры, приведенные в этой инструкции, являются приблизительными и не могут служить основанием для претензий.

Изготовитель не несет ответственности за незначительные отклонения от указанных величин.

Прибор собран из современных и безопасных материалов. По окончании срока службы, во избежание возможного причинения вреда жизни, здоровью потребителя, его имуществу или окружающей среде, прибор должен быть утилизирован отдельно от бытовых отходов в соответствии с правилами по утилизации отходов в вашем регионе.

СПИСОК СЕРВИСНЫХ ЦЕНТРОВ

12

Название	Город	Адрес	Код города	Телефон
СЦ Импульс	Абакан	г. Абакан, ул. Кати Перекрещенко, 22	3902	282807
Сервис центр Homelife	Абакан	г.Абакан, ул.Дружбы Народов, д.29, с. Белый Яр, ул.Мирова, д.1а	39041	35-97-03, 8-963-201-53-12; 8(39041) 2-97-03
ООО «Рембыттехника»	Азов	г.Азов, Ростовская обл., ул. Чехова, д.28	86342	4-14-90
ИП Сеськов Владимир Александрович	Азов	г. Азов, ул. 3. Космодемьянской, д. 62	86342	4-49-40
ТВ-Сервис	Альметьевск, Республика Татарстан	г. Альметьевск, ул. Геофизическая, д.18 ТК "ЭССЕН"	8553	40-30-93
ООО "Технологии в жизни"	Амурск	г. Амурск, пр-т Комсомольский, д.29, оф.30		8(924)223-54-94,8(914)155-16-33
Техносервис	Арзамас	г. Арзамас, ул. 9 Мая, д. 4	83147	7-07-40; 4-00-73; 3-51-65
Форет	Армавир	г. Армавир, ул. Комсомольская, д.115	86137	9-79-99; 3-36-96
ООО "Импульс"	Армавир	г.Армавир, ул.Мира, д.36а	86137	3-87-78
Эфир	Астрахань	г. Астрахань, ул. Боевая, 72 А	8512	30-10-15; 30-10-14
ООО "Хайтек-Сервисный центр"	Астрахань	г.Астрахань, ул. Н.Островского, 148А, офис 202 ; ул. Ташкентская, д.13А	8512	63-25-30; 63-10-00, 63-12-00
Сервисная компания ЭЛКОМ	Астрахань	г. Астрахань, ул. Савушкина, д. 51А	8512	63-27-27
Центр технического обслуживания АСЦ"КРАВТ-СЕРВИС"	Ачинск	г.Ачинск, ул.Гагарина, д.10А	39151	4-55-55, 8-923-275-45-12
Малюшкин И.И. Daewoo	Балаشو	г.Балашов, ул. Луначарского, д.102	917	213-17-78
Дюнд	Барнаул	г. Барнаул, ул. Глушкова, д.46	3852	33-84-84; 34-83-83
ООО «Альфасервис»	Барнаул	г.Барнаул, ул. Попова, д.55	3852	63-59-88; 63-94-02; 23-58-20
Сервисный центр "Клен"	Барнаул	г.Барнаул, ул.Власихинская, 49а/16	3852	319-912, 256-795
ИП Криковцов С.А.	Барнаул	г. Барнаул, ул. Льва Толстого, д. 8	3852	24-79-33
ООО "Максимум"	Барнаул	г.Барнаул, ул. Смирнова, д.73 А	3852	33-66-08
Экран	Белая Калитва	г. Белая Калитва, ул. Калинина, 29	86383	2-56-66; 2-70-87
Проксима	Белгород	г. Белгород, пр-т Б. Хмельницкого, д.137, корп. 3	4722	34-03-22
ООО "РЕМБЫТСЕРВИС"	Белогорск	г. Белогорск., ул. Ленина, д.43	41641	2-52-02
ООО «ПАРУС ПЛЮС»	Бийск	г.Бийск, пер.Кирова, д.8	3854	35-69-70
Сервисный Центр "Технополис"	Благовещенск	г.Благовещенск, ул.Калинина, д.127	6142	534945
Лексика-Электроникс	Братск	г. Братск, ул. Пионерская, 23/40	3953	45-99-07; 45-98-96
Техсервис	Брянск	г. Брянск, пер. Авиационный, д.3, корп.2	4832	62-21-21
СЦ «Мастер-Сервис 32»	Брянск	г.Брянск ул. Костычева, д.23\1	4832	30-77-88; 30-77-89
РембыТтехника	Бугуруслан	г. Бугуруслан, ул.Транспортная, д. 2	35352	9-10-99;89228022158
ТелеМаг	Буденновск	г. Буденновск, ул. Кирова, д.235	86559	4-16-24
ИП Цивенков Д.С.	Буденновск	г.Буденновск, ул.Октябрьская, д.84	86559	2-08-02
ИП Гилазова Н.М.	Бузулук	г. Бузулук, 2 микрорайон, д. 34	35-342	57-147; 57-787
Мастер Кучеров С.Г.	Валуйки	г. Валуйки, ул. Новая, д. 12/1	847236	5-54-25; 5-45-84
ООО "Кондор"	Великие Луки	г.Великие Луки, пер. Вокзальный, д.13	81153	92706
ТКТ "Орбита"	Великий Новгород	г. Великий Новгород, ул. Кочетова, 23а	8162	94-80-10; 61-12-00; 33-59-18;
ООО «Ф1»	Владивосток	г. Владивосток, ул. Океанский проспект, 101а	423	246-46-77;246-46-99
Альда-Сервис	Владикавказ	г.Владикавказ, переулок Керамический, д.4	8672	44-03-92
ООО «Арктика –Сервис»	Владикавказ	г. Владикавказ, пр. Коста, д. 15	8672	25-01-07, 75-77-77, 55-08-70
Рост-Сервис	Владимир	г. Владимир, ул. Юбилейная, 60	4922	21-44-24; 30-50-55
Домовой сервис	Владимир	г. Владимир, ул. Батурина, д.39	4922	44-72-80; 44-72-81
ИП Манахова Лилия Раисовна	Волгоград	г. Волгоград, пр-т Ленина, д.58	8442	23-41-36; 8(937)717-93-34
ООО "Сервисцентр ТМ"	Волгоград	г. Волгоград, ул. Николая Отрады, 15Б, (ТЦ Апелъсин)		7(987)644-57-00
ИП Спицына Раиса Александровна	Волгоград	г.Волгоград, ул.Томская, д.4а	8442	8-917-333-78-80; 98-16-47
ООО «Универсал»	Волгоград	г. Волгоград, ул. Хиросимы, д. 14	8442	37-86-67;37-43-11
ИП Ибрагимов М.А.	Волгодонск	г. Волгодонск, ул. Карла Маркса, д.30	86392	52929
Вологда	Вологда	г. Вологда, ул. Новгородская, д. 7	8172	52-19-19; 53-99-39; 53-99-69
ИП Есипенко А. В.	Вологда	г.Вологда, ул. Клубова, д.87	8172	55-82-06; 55-82-07
Империал	Воркута	г. Воркута, ул. Димитрова, д. 6	82151	6-01-43; 6-43-94
Дармин В.Я.	Воронеж	г. Воронеж, ул. Перевёрткина, д. 47	4732	24-25-97
Орбита-сервис	Воронеж	г. Воронеж, ул. Донбасская, 1	4732	776625
ООО "КомпЛайн"	Воронеж	г.Воронеж, пр-т Труда, д. 39	4732	41-00-51, 78-50-54, 39-78-90
Профи	Вятские Поляны	г. Вятские Поляны, ул. Урицкого, д. 18а	83334	7-90-46; 7-47-87
Спектр	Вятские Поляны	г. Вятские Поляны, ул. Ленина, д.114А	83334	7-43-23
ООО "Техноплюс"	Грозный	г. Грозный, ул. Ханкальская, д. 75		8(928)024-55-66
ООО "Алиф"	Грозный	г.Грозный, ул. Маяковского, д.17в	8712	22-49-21
Грозный Сервис	Грозный	г. Грозный, ул. Маяковского, д.100		8(928)943-61-01, 8(926)405-22-10
Техноцентр «Радуга»	Дзержинск	г. Дзержинск, ул. Чапаева, д.69/2	8313	28-11-46; 28-14-20
Сервисный центр "Кварц"	Дзержинск	г. Дзержинск, пр. Циолковского, д.54	8313	205-600
Эл Ком Сервис	Димитровград	г. Димитровград, ул. Октябрьская, д. 63	84-235	2-86-59; 9-14-64
ИП Лаврович Константин Анатольевич	Ейск	г.Ейск ул.Маяковского, д.55	86132	5-05-00
Техносервис	Ейск	г.Ейск, ул. Пушкина, д.84	86132	2-11-71;(918)-416-49-55
Сонио-Ек	Екатеринбург	г. Екатеринбург, ул. Самолетная, д. 55	343	2972974; 8-965-500-33-99
АСЦ РембыТСервис	Екатеринбург	г.Екатеринбург, ул. Степана Разина д.95 оф.22		+79506597454
Мастер-Сервис	Екатеринбург	г. Екатеринбург, ул.Д.Зверева д.31 литер А оф.2	343	385-1289
ООО "МИСТЕР-СЕРВИС"	Екатеринбург	г.Екатеринбург, ул.Ключевская, д.18		8-908-926-48-98
Remling	Екатеринбург	г.Екатеринбург, Трактористов, д.19	343	361-51-49
ИП Аминов А.С.	Елань	п. Елань, ул. Вокзальная, 81	84452	5-30-34
ООО фирма «Полос»	Елец	г.Елец, ул.Октябрьская, д.47	47467	4-12-08
ООО Техно Торговый Центр "Стинол"	Ессентуки	г. Ессентуки, ул. Пушкина, д.128 а	87934	4-15-55
Техносервис	Железногорск	г. Железногорск, ул. Сенторёва, 1	47-148	5-01-58; 4-30-02
Жигули-Гарант	Жигулевск	г. Жигулевск, ул. Мира, 21	84862	2-28-73
ПРОТОР СЕРВИС	Зеленоград	г. Зеленоград, корп. 1534	499	717-82-12
Склад видеотехники	Иваново	г. Иваново, ул. Октябрьская, д. 22	4932	42-13-55
ЗАО "ТЕЛЕАТЕЛЬЕ №1"	Иваново	г. Иваново, ул. Смирнова, д.98	4932	32-71-56; 32-77-50
ИП Волков Сергей Юрьевич	Иваново	г. Иваново, ул. 2-я линия, д. 48	4932	491622
Просто как Раз-Два-Три	Иваново	г. Иваново, ул. Суворова д. 42	4932	58-57-56
АРГУС-Сервис	Ижевск	г. Ижевск, ул. Горького, 76; 426010, ул. Азина, 4	3412	78-76-85; 78-06-64; 30-83-07; 30-79-79

СПИСОК СЕРВИСНЫХ ЦЕНТРОВ

13

Название	Город	Адрес	Код города	Телефон
ООО "Элгуд"	Ижевск	г. Ижевск, ул. В. Сивкова, д.152	3412	771010
ООО «Радуга»	Ижевск	г. Ижевск, Воткинское ш., д.302	3412	432039,904465
Мидас	Йошкар-Ола	г.Йошкар-Ола, ул. Советская, д. 173	8362	45-73-68; 41-77-43
НТ ТИС	Иркутск	г. Иркутск, ул. Партизанская, д. 149	3952	51-36-93; 51-31-09
ООО "АЛЬТЕКС"	Иркутск	г. Иркутск, ул. Советская, д. 45а, оф. 01	3952	29-42-95
ИП Фехретдинов Альберт Гаврович	Иркутск	г. Иркутск, ул. Лермонтова, д.281	3952	51-15-24
ИП Батенио Г.В.	Ишим	г.Ишим, ул.Карасульская, д.183	34551	7-46-31, 8-904-888-88-83, 8-908-868-80-00
Техника	Казань	г. Казань, ул. Амирхана, д. 30	843	521-49-88; 521-49-89
СЦ "Витязь"	Казань	г. Казань, пр. Хусфина Ямашева, д. 38	843	248-71-17; 521-49-43; 519-08-09
12 Вольт Сервис	Казань	г. Казань, ул. Ютазинская, д.18А	843	512-00-99; 512-17-45
ООО «Луазон»	Казань	г. Казань, ул. Денабристов, д. 106 «б»	843	562-47-07; 562-46-45; 562-46-44, 260-04-12
ООО "Элинет"	Казань	420066, г. Казань, пр. Ибрагимова, д.32/20	843	240-64-94
ООО "ТТЦ" "Bera"	Калининград	г. Калининград, ул. Ю.Гагарина, д.41-45	4012	35-85-05
Телемастер	Каменск-Уральский	г.Каменск-Уральский, ул. Алюминиевая, д. 74	3439	30-33-88
ИП Устомова Л.В.	Каменск-Шахтинский	г. Каменск-Шахтинский, ул. Ясельная, д.73	86365	3-19-11
АльФА	Камышин	г. Камышин, 3 мкр, д.11	84457	2-90-07, 2-90-08
Дмитриев Ю.С.	Канаш	г. Канаш, ул. Полевая, д.20	83-533	4-16-19; 2-31-67
Электропарк	Канаш	г. Канаш, пр. Ленина, д.71а		8(906)388610
T-Сервис	Канск	г. Канск, ул. Московская, 66	39161	3-39-13
Коммон	Кемерово	г. Кемерово, ул. Потемкина, д. 8	3842	62-45-74
Сервисный центр Мастеръ	Кемерово	г. Кемерово, ул. В. Волошиной, д. 4, пр. Ленина, д. 25 Б	3842	30-19-43; 30-19-91; 37-79-28
Рембтехника	Кинешма	г. Кинешма, ул. Правды, д. 76	49-331	2-16-39; 2-16-02
Экран-Сервис	Киров	г. Киров, ул. Некрасова, д. 42	8332	57-78-10; 54-70-77; 54-21-56
Эксперт	Киров	г. Киров, Октябрьский пр-кт, д. 116а	8332	54-69-56; 37-01-01
ООО «ЦПС-Киров»	Киров	г. Киров, ул. Московская, д. 9	8332	355513
Комсомольск-на-ОУ	Комсомольск-на-Амуре	г. Комсомольск-на-Амуре, пер. Братский, д. 4 корп. 2	4217	59-56-51, 8-909-887-66-59
СЦ Бит Кубани	Кореновск	г.Кореновск, ул.Пурыхина, д.2 У	86142	4-49-13
ИП Бондаренко А.В.	Кореновск	г. Кореновск, ул. Пурыхина, д. 2 "А"	86142	4-43-59
ООО «Палладиум»	Королев	г. Королев, пр.д Циолковского, д. 5	495	516-91-71
ИП Благовещенская М.Н.	Кострома	г.Кострома, ул. Коммунаров, д.5	4942	300-107,639-723
Импульс-Сервис	Красногвардейское	Ставропольский край, Красногвардейский район, с.Красногвардейское, ул. Красная 197/1	86541	2-31-39
Краснодар-Техсервис	Краснодар	г. Краснодар, ул. Леваневского, д.106, корпус Б	861	210-33-26; 274-45-24
M-сервис-ЮГ	Краснодар	г. Краснодар, ул. Лукьяненко, д. 103, офис 55	861	222-64-13
ИП Новоженцев И.Ю.	Краснодар	г.Краснодар, ул. Ростовское шоссе, д.22/4, территория ОАО «Краснодарстрой»	861	224-93-48
Город мастеров	Красноярск	г. Красноярск, ул. Яковлева, д. 59	3912	90-06-47; 44-54-12
АСЦ "Электрольянс"	Красноярск	г.Красноярск, ул. Спандаряна, д.7	3912	93-54-3394-52-82
ДОН-ТВ СЕРВИС	Красноярск	г.Красноярск, ул.Железнодорожников, д.11	3912	21-46-51
ООО «Техно-Сервис»	Куйбышев	г. Куйбышев, ул. Гуляева, д. 11Б	38362	67-64-71
СМС-сервис	Курган	г. Курган, 6А микрорайон, д. 11/1, офис 10	3522	47-27-25
ООО "Зурал Монтаж Сервис"	Курган	г.Курган, ул.Пичугина, д.9	3522	55-58-44
Маак+	Курск	г. Курск, ул. Студенческая, д. 36-а, г. Курск, ул. Сумская, 37б	4712	35-04-91, 50-85-90
Экран Сервис Лимитед	Курск	г. Курск, ул. Добролюбова,17	4712	56-75-55; 54-74-24/25
Альфа-Сервис	Курск	г. Курск, ул. Заводская, 19	4712	31-20-23, 30-41-00
ИП Сабельников Александр Иванович	Курск	г.Курск, пр-т Энтузиастов д.16	4712	58-72-73
УманьБьт Сервис	Ленинградская	Краснодарский край, станица Ленинградская, ул.Жлобы, д. 57Г	86145	3-78-74
ИП Соболев Г.Ю.	Липецк	г. Липецк, ул. Минчурина, д.46	4742	40-10-72
Электрон-Сервис Майкоп	Майкоп	г. Майкоп, ул. Димитрова, 25	8772	575837,556238
ИП Андрущенко А.С.	Майкоп	г. Майкоп, ул. Курганная, д.328	8772	53-06-39
ООО "Росам"	Махачкала	г. Махачкала, ул. М. Гаджиева, д.164	8722	933073
АСЦ Техник ISE	Махачкала	г. Махачкала, пр-т. Акушинского,14линия, д.21	8722	642394,642895
СЦ "ПЛАЗМА"	Миасс	г. Миасс, ул. Минусинск, Красноярского края, ул. Ботаническая, д.31, СЦ "ПЛАЗМА"	39132	4-21-39, 8(902) 947-97-60
ИП Кузюзов С.В.	Мончегорск	г. Мончегорск, Никелевое шоссе, д.12Б	81536	7-29-54
АВС-Сервис	Москва	г. Москва, ул. Паустовского, д.8, к.1	495	421-84-88; 423-66-00; 421-77-51
Рубин	Москва	г.Москва, ул. Адмирала Макарова, д.2		8(925)1462423
ООО «Кристалл»	Москва	г. Москва, Ярославское шоссе д. 130, корп.1	495	646-70-73
Лидер-Сервис	Мурманск	г. Мурманск, ул. Книповича, д.46	8152	44-47-49; 40-00-83
ООО «Электроника Сервис»	Мурманск	г.Мурманск, Ледокольный проезд, д.5	8152	52-71-77
СЦ "Альтаир"	Мценск	г. Мценск, ул. Ленина, д.36	48646	4-08-95
ТриО	Набережные Челны	г. Набережные Челны, пр. Вахитова, д.20	8552	59-77-13;35-90-02;35-90-42;38-12-46
Альфа-Сервис	Нальчик	г. Нальчик, пр. Ленина, д. 24	8662	77-28-78; 42-04-30; 42-12-21
Смоленский Г.В	Находка	г. Находка, ул. Павлова, 11	4236	69-78-67
ТЦ "STINOL"	Нерюнгри	г.Нерюнгри, ул.Чуралчинская, д.18	41147	6-89-71
Бытовая автоматика	Нижний Новгород	г. Н. Новгород, ул. Ларина, 18 А	831	461-88-48; 277-57-79
ООО «МВ-Сервис»	Новокузнецк	г. Новокузнецк, пр. Кузнецктростровский, д. 44	3843	46-94-00
АВС Центр	Новомосковский	г. Новомосковский, Донской проезд, д.4	48762	6-99-20; 3-45-07
ООО "АРГОН-СЕРВИС"	Новороссийск	г. Новороссийск, ул. Серова, д.14	8617	63-11-15
СЦ "SIB-Мастер"	Новосибирск	г. Новосибирск, Микрорайон Горский, д.61	383	355-52-99; 357-14-98
К-техника	Новосибирск	г. Новосибирск, ул. Королева, д. 17а	383	274-99-45; 274-99-33
ООО СЦ "Ремиг"	Новосибирск	г. Новосибирск, ул. Титова, д.25	383	343-67-11
ИП Сотников Дмитрий Валерьевич	Новосибирск	г. Новосибирск, ул. Котовского, д. 2	383	351-30-85; 351-39-19; 351-30-87
КВИТ	Новочебоксарск	г.Новочебоксарск, пр. Ельнинковский, д.4А	8352	75-96-19
Бондаренко А.Е.	Новошахтинск	г. Новошахтинск, ул. Веселая, д. 175		8-904-500-24-41
Рембтехника Плюс	Озерск	г. Озерск, ул. Калинина, 12В	35130	7-99-51
Бытовая техника	Омск	г.Омск, Проспект Космический, д.99/2, ул. Запорожская, д.1, ул. Карла Маркса, д. 66, проспект Комарова, д.8	3812	57-95-40; 32-20-63; 41-87-06

СПИСОК СЕРВИСНЫХ ЦЕНТРОВ

14

Название	Город	Адрес	Код города	Телефон
ООО "Элгуд"	Ижевск	г. Ижевск, ул. В. Сивкова, д.152	3412	771010
ООО «Радуга»	Ижевск	г. Ижевск, Воткинское ш., д.302	3412	432039,904465
Мидас	Йошкар-Ола	г.Йошкар-Ола, ул. Советская, д. 173	8362	45-73-68; 41-77-43
НТ ТИС	Иркутск	г. Иркутск, ул. Партизанская, д. 149	3952	51-36-93; 51-31-09
ООО "АЛЬТЕКС"	Иркутск	г. Иркутск, ул. Советская, д. 45а, оф. 01	3952	29-42-95
ИП Фехретдинов Альберт Гавричин	Иркутск	г. Иркутск, ул. Лермонтова, д.281	3952	51-15-24
ИП Батенко Г.В.	Ишим	г.Ишим, ул.Карасульская, д.183	34551	7-46-31, 8-904-888-88-83, 8-908-868-80-00
Техника	Казань	г. Казань, ул. Амирхана, д. 30	843	521-49-88; 521-49-89
СЦ "Витязь"	Казань	г. Казань, пр. Хусайна Ямашева, д. 38	843	248-71-17, 521-49-43; 519-08-09
12 Вольт Сервис	Казань	г. Казань, ул. Ютазинская, д.18А	843	512-00-99; 512-17-45
ООО «Луазон»	Казань	г. Казань, ул. Денабристов, д. 106 «б»	843	562-47-07, 562-46-45, 562-46-44, 260-04-12
ООО "Элнет"	Казань	420066, г. Казань, пр. Ибрагимова, д.32/20	843	240-64-94
ООО "ТТЦ "Bera"	Калининград	г. Калининград, ул. Ю.Гагарина, д.41-45	4012	35-85-05
Телемастер	Каменск-Уральский	г.Каменск-Уральский, ул. Алюминиевая, д. 74	3439	30-33-88
ИП Устомова Л.В.	Каменск-Шактинский	г. Каменск-Шактинский, ул. Ясельная, д.73	86365	3-19-11
АльФА	Камышин	г. Камышин, 3 мкр, д.11	84457	2-90-07, 2-90-08
Дмитриев Ю.С.	Канаш	г. Канаш, ул. Полевая, д.20	83-533	4-16-19; 2-31-67
Электропарк	Канаш	г. Канаш, пр. Ленина, д.71а		8(906)388610
Т-Сервис	Канск	г. Канск, ул. Московская, 66	39161	3-39-13
Коммон	Кемерово	г. Кемерово, ул. Потемкина, д. 8	3842	62-45-74
Сервисный центр Мастерь	Кемерово	г. Кемерово, ул. В. Волошиной, д. 4, пр.Ленина, д. 25 б	3842	30-19-43; 30-19-91; 37-79-28
Рембыттехника	Кинешма	г. Кинешма, ул. Правды, д. 76	49-331	2-16-39; 2-16-02
Экран-Сервис	Киров	г. Киров, ул. Некрасова, д. 42	8332	57-78-10; 54-70-77; 54-21-56
Эксперт	Киров	г. Киров, Октябрьский пр-кт, д. 116а	8332	54-69-56; 37-01-01
ООО «ЦПС-Киров»	Киров	г. Киров, ул. Московская, д. 9	8332	355513
ООО «Гамбит»	Комсомольск-на-Амуре	г. Комсомольск-на-Амуре, пер. Братский, д.4 корп.2	4217	59-56-51, 8-909-887-66-59
СЦ Быт Кубани	Кореновск	г.Кореновск, ул.Пурыхина, д.2 У	86142	4-49-13
ИП Бондаренко А.В.	Кореновск	г. Кореновск, ул. Пурыхина, д. 2 "А"	86142	4-43-59
ООО «Палладиум»	Королев	г. Королев, пр-д Циолковского, д. 5	495	516-91-71
ИП Благовещенская М.Н.	Кострома	г.Кострома, ул. Коммунаров, д.5	4942	300-107,639-723
Импульс-сервис	Красногвардейское	Ставропольский край, Красногвардейский район, с.Красногвардейское, ул. Красная 197/1	86541	2-31-39
Краснодар-Техсервис	Краснодар	г. Краснодар, ул. Леваневского, д.106, корпус Б	861	210-33-26; 274-45-24
М-сервис-ЮГ	Краснодар	г. Краснодар, ул. Лукьяненко, д. 103, офис 55	861	222-64-13
ИП Новоженцев И.Ю.	Краснодар	г.Краснодар, ул. Ростовское шоссе, д.22/4, территория ОАО «Краснодарстрой»	861	224-93-48
Город мастеров	Красноярск	г. Красноярск, ул. Яковлева, д. 59	3912	90-06-47; 44-54-12
АСЦ "Электроальянс"	Красноярск	г.Красноярск, ул. Спандарьяна, д.7	3912	93-54-33,94-52-82
ДОН-ТВ СЕРВИС	Красноярск	г.Красноярск, ул.Железнодорожников, д.11	3912	21-46-51
ООО «Техно-Сервис»	Куйбышев	г. Куйбышев, ул. Гуляева, д. 116	38362	67-647
СМС-сервис	Курган	г. Курган, 6А микрорайон, д. 11/1, офис 10	3522	47-27-25
ООО "Заурал Монтаж Сервис"	Курган	г.Курган, ул.Пичугина, д.9	3522	55-58-44
Маяк+	Курск	г. Курск, ул. Студенческая, д. 36-а, г. Курск, ул. Сумская, 37б	4712	35-04-91, 50-85-90
Экран Сервис Лимитед	Курск	г. Курск, ул. Добролюбова,17	4712	56-75-55; 54-74-24/25
Альфа-Сервис	Курск	г. Курск, ул. Заводская, 19	4712	31-20-23, 30-41-00
ИП Сабельников Александр Иванович	Курск	г.Курск, пр-т Энтузиастов д.16	4712	58-72-73
УманьБыт Сервис	Ленинградская	Краснодарский край, станция Ленинградская, ул.Жлобы, д. 57Г	86145	3-78-74
ИП Соболев Г.Ю.	Липецк	г. Липецк, ул. Минчурина, д.46	4742	40-10-72
Электрон-Сервис Майкоп	Майкоп	г. Майкоп, ул. Димитрова, 25	8772	575837;556238
ИП Андрущенко А.С.	Майкоп	г. Майкоп, ул. Курганная, д.328	8772	53-06-39
ООО "Росам"	Махачкала	г. Махачкала, ул. М. Гаджиева, д.164	8722	933073
АСЦ Техник ISE	Махачкала	г. Махачкала, пр-т. Акушинского,14линия, д.21	8722	642394,642895
СЦ "ПЛАЗМА"	Минусинск	г. Минусинск, Красноярского края, ул. Ботаническая, д.31, СЦ "ПЛАЗМА"	39132	4-21-39, 8(902) 947-97-60
ИП Кутузов С.В.	Мончегорск	г. Мончегорск, Никелевое шоссе, д.12б	81536	7-29-54
АВС-Сервис	Москва	г. Москва, ул. Паустовского, д.8, к.1	495	421-84-88; 423-66-00; 421-77-51
Рубин	Москва	г.Москва, ул. Адмирала Макарова, д.2		8(925)1462423
ООО «Кристалл»	Москва	г. Москва, Ярославское шоссе д. 130, корп.1	495	646-70-73
Лидер-Сервис	Мурманск	г. Мурманск, ул. Киповича, д.46	8152	44-47-49; 40-00-83
ООО «Электроника Сервис»	Мурманск	г.Мурманск, Ледокольный проезд, д.5	8152	52-71-77
СЦ "Альтаир"	Мценск	г. Мценск, ул. Ленина, д.36	48646	4-08-95
ТриО	Набережные Челны	г. Набережные Челны, пр. Вахитова д.20	8552	59-77-13;35-90-02;35-90-42;38-12-46
Альфа-Сервис	Нальчик	г. Нальчик, пр. Ленина, д. 24	8662	77-28-78; 42-04-30; 42-12-21
Смоленский Г.В	Находка	г. Находка, ул. Павлова, 11	4236	69-78-67
ТЦ "STINOL"	Нерюнгри	г.Нерюнгри, ул.Чурапчинская, д.18	41147	6-89-71
Бытовая автоматика	Нижний Новгород	г. Н. Новгород, ул. Ларина, 18 А	831	461-88-48; 277-57-79
ООО «МВ-Сервис»	Новокузнецк	г. Новокузнецк, пр. Кузнецкстроевский, д. 44	3843	46-94-00
АВС Центр	Новоомосковск	г. Новоомосковск, Донской проезд, д.4	48762	6-99-20; 3-45-07
ООО "АРГОН-СЕРВИС"	Новороссийск	г. Новороссийск, ул. Серова, д.14	8617	63-11-15
СЦ "SIB-Мастер"	Новосибирск	г. Новосибирск, Микрорайон Горский, д.61	383	355-52-99, 357-14-98
К-техника	Новосибирск	г. Новосибирск, ул. Королева, д. 17а	383	274-99-45, 274-99-33
ООО СЦ "Ремиг"	Новосибирск	г. Новоосибирск, ул. Титова, д.25	383	343-67-11
ИП Сотников Дмитрий Валерьевич	Новосибирск	г. Новосибирск, ул. Котовского, д. 2	383	351-30-85, 351-39-19, 351-30-87
КВИТ	Новочебоксарск	г. Новочебоксарск, пр. Ельнинковский, д.4А	8352	75-96-19
Бондаренко А.Е.	Новошахтинск	г. Новошахтинск, ул. Веселая, д. 175		8-904-500-24-41
Рембыттехника Плюс	Озерск	г. Озерск, ул. Калинина, 12В	35130	7-99-51
Бытовая техника	Омск	г.Омск, Проспект Космический, д.99/2, ул. Запорожская, д.1, ул. Карла Маркса, д. 66, проспект Комарова, д.8	3812	57-95-40; 32-20-63; 41-87-06

СПИСОК СЕРВИСНЫХ ЦЕНТРОВ

15

Название	Город	Адрес	Код города	Телефон
ИП Виноградов А. Ю.	Тверь	г.Тверь, ул. Московская, д. 88/15		8-952-060-05-10
ИП Яковлев С.Н.	Тихорецк	г. Тихорецк, ул. Гоголя, д.2/2	86196	7-20-53
Бытовик	Тобольск	г.Тобольск пер. Знаменский стр. 4 ТЦ „Симпатия,, пав. № 42 АСЦ „Бытовик“	3456	27-34-39
СТЭРИОН ТОЛЬЯТТИ	Тольятти	г. Тольятти, ул. 40 лет Победы, д. 30, оф. 5	8482	53-76-44
ГлавБыгСервис	Томск	г. Томск, ул. Маяковского, д. 25/7	3823	266865, 266462
Св-сервис	Томск	г. Томск, ул. Герцена, д. 43Б, 2 этаж, 3 офис	3822	25-50-24
ТЭРРА	Туймазы	г. Туймазы, пр. Ленина, д. 5	34-782	5-20-55; 5-28-62
Растр ТВ	Тула	г. Тула, ул. Курковая, 9	4872	49-32-75; 49-31-31
ИП Бровкин В.А.	Тула	г.Тула, ул. Советская, 60/12, оф.302	4872	710103; 8-910-1576808
ООО "К-сервис"	Тула	г.Тула, ул. Ф.Энгельса, д. 89	4872	32-56-07
ООО "Быт-Сервис"	Тула	г. Тула ул Штыковая, д. 45	4872	470206, (953) 431 44 81
Ваш дом	Тюмень	г. Тюмень, ул. Ватутина, д.55	3452	99-49-09; 46-69-91
СЦ Канифоль	Тюмень	г. Тюмень, ул. Николая Зелинского, д.24		8(929)269-56-60
ООО «КомпМарт»	Уварово	г.Уварово, 4 мкрн. д. 29	4752	494848
Электрон	Улан-Удэ	г. Улан-Удэ, ул. Тракторная, д.14	3012	55-17-45
ООО «Планета-Сервис»	Ульяновск	г. Ульяновск, ул. Кирова, д.59	9603	721961
Ремикс	Ульяновск	г. Ульяновск., ул. Аبلукова , д. 41	8422	48-92-92, 48-90-25
СОВРЕМЕННЫЙ СЕРВИС	Ульяновск	г.Ульяновск, ул.Металлистов, д.16/7	8422	73-29-19, 73-44-22
СЦ "Сала"	Ульяновск	г. Ульяновск, ул. Марата, д. 86, оф. 407	8422	41-74-70
Компания "Пип"	Урай	г.Урай, мкр. Аэропорт, д. 29	34676	3-15-15
ООО «Техносервис»	Уссурийск	г. Уссурийск, ул. Советская, д.96	4234	33-53-05, 33-51-80
ООО «Импорт-Сервис»	Уфа	г. Уфа, проспект Салавата Юлаева, д. 59	347	2524697
Сервис-Центр Регион	Уфа	г. Уфа, Башкортостан, ул. Аксакова, д.73	347	251-13-27; 251-79-79; 223-60-60
ЦТО «Альфа-Сервис»	Ханты-Мансийск	г. Ханты-Мансийск, ул. Обская, д. 29; г. Урай, 2-й мкр., д. 46 (34676) 222-61	34671	30-00-01;30-00-05;35-67-00;35-67-01;(34676) 222-61
ООО «Инфолайн»	Чебоксары	г. Чебоксары, Президентский б-р, д.11	8352	62-26-41, 62-38-90
ЗАО "Телерадиосервис"	Чебоксары	г.Чебоксары, ул.Гагарина, д.36	8352	63-20-98
ООО «ВТИ-Сервис»	Чебоксары	г. Чебоксары, пр. М.Горького, д.32/25	8352	410373;431532
АСЦ "ЗИП-Сервис"	Чебоксары	г.Чебоксары, ул.Петрова д.6	8352	38-63-92;225-775
ООО ТТЦ «Гарант-Сервис»	Челябинск	г.Челябинск, ул. Комзаводская, д. 4, оф. 3	351	791-74-62
Рембихтехника	Челябинск	г. Челябинск, ул. Производственная, 8Б	351	239-39-90; 239-39-66
ООО РСЦ «Подобус»	Челябинск	г. Челябинск, ул. Ворошилова, д.57 В	351	2251313, 2361240
Карелин	Череповец	г. Череповец, пр. Победы, д. 97	8202	23-66-70, 26-50-37
ООО "Ваш Мастер"	Череповец	г.Череповец, ул. Батушкова, д.7	8202	31-36-07;64-22-73
Пучкин О.А.	Черкесск	г.Черкесск, ул. Первомайская,48, офис 11	87822	6-19-15
ИП Эдиев Анвар Хамитбиевич	Черкесск	г. Черкесск, ул. Пятигорское шоссе, д.13	87875	7-44-82
ST Сервисный центр	Чита	г. Чита, ул. Байкальская, д.19, ТЦ «Хамаль», 2 этаж,	3022	72-02-03
Сервисный центр «ДимКат»	Чита	г. Чита, ул.Тракторная, 54, ТЦ Кардинал (холодильники)	3022	455479;89144750361
ИП Дукарт Д.Н.	Чусовой, Пермский край	г.Чусовой, ул. Мира, д.8, маг. Орбита		(919) 4658462
СЦ «Экспресс-сервис»	Шадринск	г. Шадринск, ул. Советская, д. 75, ул. Спартака д.51	35253	32552,61717
ИОРД-сервис	Шадринск	г. Шадринск, ул. Свердлова, д.107	35253	3-53-32
ИП Поляков О.В.	Шахты	г. Шахты, пр-т Победа революции, 111, к. 1, ком. 30	8636	23-72-27; 28-87-12
Лузеревский С.И.	Шахты	г. Шахты, пр-т Победы Революции, 85 офис 200	8636	22-30-00
АВИ-Электроникс	Ялта	г. Ялта, ул. Жадановского, 3		+7 978 8423033
ТАУ	Ярославль	г. Ярославль, Московский пр-т, д. 1а, стр. 5	4852	79-66-77/78/79; 52-22-76/77; 79-21-00
ООО "Рослан-Сервис"	Ярославль	г. Ярославль, ул. Ньютона, д. 34	4852	44-00-40
ООО "Трио-Сервис"	Ярославль	г. Ярославль ул.Угличская, д. 12	4852	25-94-83
СЦ "ЯрСервис"	Ярославль	г.Ярославль, Ленинградский пр-т, д.52в	4852	900-242, 283-300, 284-400 (доб.203)

Гарантийный срок указан в гарантийном талоне.

Уточнить адреса и телефоны авторизованных сервисных центров можно на сайте SHIVAKI.COM или по телефону: (495)7852356

EAC

Срок службы изделия – не менее 5 лет со дня начала эксплуатации.

Продукция компании SHIVAKI.

Сделано в России.