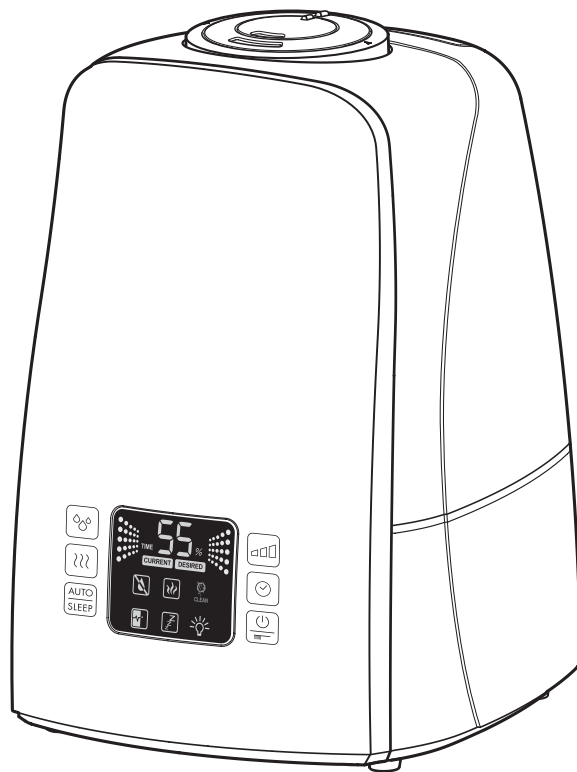


BONECO

healthy air



U650

Инструкция по эксплуатации

Поздравляем Вас с покупкой ультразвукового увлажнителя воздуха U650!

Правильное применение:

Аппарат должен использоваться только для увлажнения воздуха внутри помещений.

Общие сведения

Увлажнитель предназначен для автоматического поддержания заданного уровня относительной влажности воздуха в помещении. Комфортные условия достигаются при относительной влажности воздуха от 40 до 60 %. Если фактическая влажность опускается ниже заданного Вами уровня, то увлажнитель автоматически включается и работает до достижения заданного значения относительной влажности, после чего увлажнитель автоматически отключается.

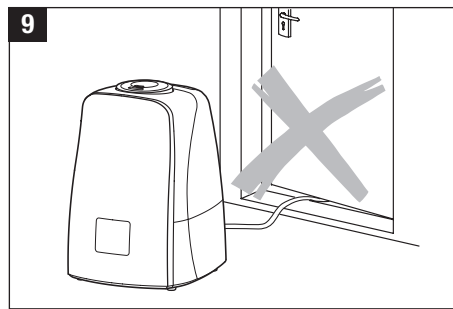
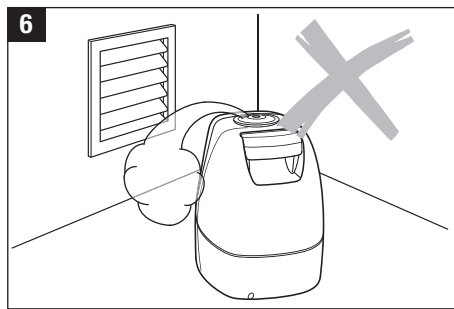
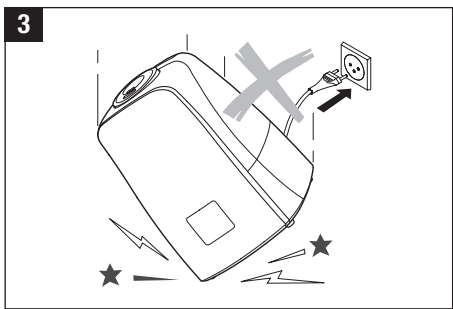
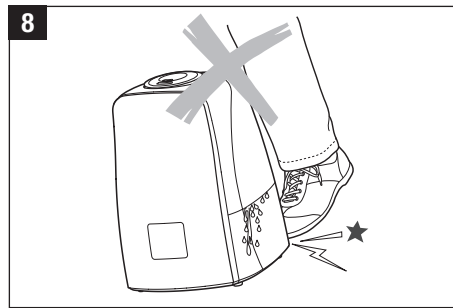
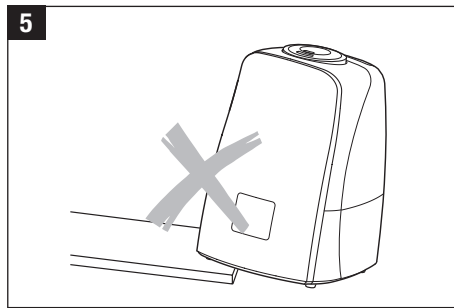
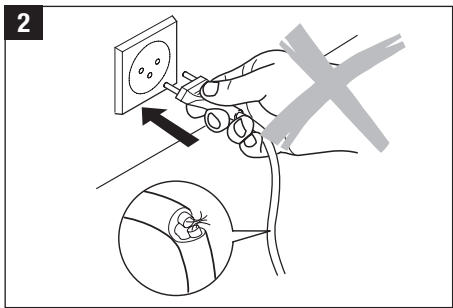
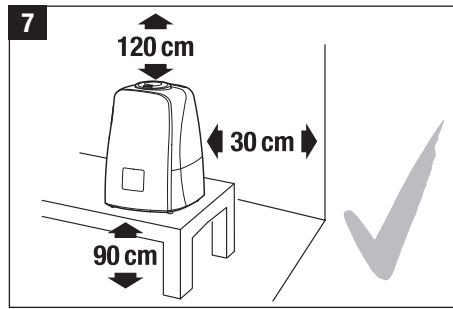
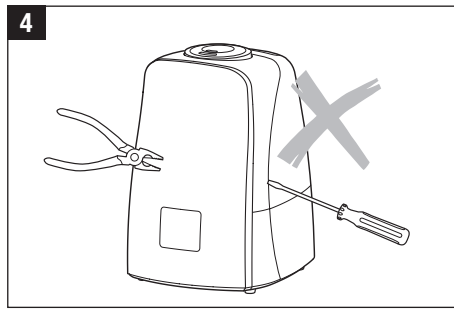
Правила безопасной эксплуатации

- Перед вводом в эксплуатацию увлажнителя внимательно изучите данную инструкцию по его эксплуатации и сохраните ее для дальнейшего использования.
- Увлажнитель предназначен для работы только от сети переменного тока. Напряжение в сети переменного тока должно соответствовать данным, указанным на заводской табличке увлажнителя.
- Увлажнитель должен эксплуатироваться только в жилых помещениях с соблюдением указанных условий эксплуатации. Использование увлажнителя не по назначению может создавать ситуации, опасные для жизни и здоровья людей.
- Внимание! Дети не осознают опасности, связанной с использованием электроприборов, поэтому не оставляйте детей без присмотра вблизи увлажнителя (рис. 1)!
- Не позволяйте детям и лицам, не ознакомившимся с данной инструкцией или находящимся под воздействием лекарств или алкоголя, пользоваться прибором увлажнителем, по крайней мере, без присмотра.
- Не допускается эксплуатировать увлажнитель, если кабель электропитания или штепсельная вилка имеют

повреждения (рис. 2), а также, если увлажнитель неисправен, поврежден при падении (рис. 3) или при других обстоятельствах. увлажнитель должен эксплуатироваться только в полностью собранном виде.

- Ремонт увлажнителя должны выполнять только квалифицированные специалисты (рис. 4). Во избежание травм и повреждения имущества не пытайтесь самостоятельно ремонтировать увлажнитель.
- Обязательно вынимайте штепсельную вилку увлажнителя из сетевой розетки в следующих случаях: перед опорожнением или заправкой резервуара водой; – перед чистой и техническим обслуживанием; перед монтажом / демонтажем элементов увлажнителя; перед перемещением увлажнителя на другое место.
- Во избежание ожога при работающем увлажнителе не прикасайтесь к мембране увлажнителя. Из-за высокой частоты колебаний мембрана сильно нагревается.
- При отключении увлажнителя от сети электропитания не тяните за кабель электропитания и не дотрагивайтесь до него влажными руками.
- Установите увлажнитель на ровной сухой поверхности (рис. 5).
- Не устанавливайте увлажнитель на пол, а также вблизи отопительных приборов и других предметов. Пар из увлажнителя может повредить их поверхности. За повреждения, вызванные расположением увлажнителя, фирма-изготовитель и продавец ответственности не несут (рис. 6).
- увлажнитель следует установить на каком-либо возвышении (рис. 7), например, на столе, комодe и т.п.
- Не допускается заливать в увлажнитель воду через распыляющую головку.
- Не погружайте увлажнитель в воду или другие жидкости.
- Не устанавливайте увлажнитель на проходе или в других местах, где его могут задеть, опрокинуть и т.п. (рис. 8). Если увлажнитель не используется, отключите его от сети электропитания.
- Не прокладывайте кабель электропитания под ковром или другими предметами. Расположите увлажнитель так, чтобы случайно не задеть кабель электропитания.

- Не используйте увлажнитель в местах хранения взрывоопасных материалов, а также в зоне возможного скопления горючих газов.
- Не оставляйте увлажнитель под дождем. Не используйте увлажнитель в сырых помещениях.
- Не допускайте попадания в увлажнитель посторонних предметов.
- Не загромождайте посторонними предметами воздухозаборник и форсунку увлажнителя.
- Не садитесь, не вставляйте и не ставьте тяжелые предметы на увлажнитель.
- Для защиты **безопасности здоровья и правильной работы увлажнителя** используйте в нем только чистую, незагрязненную, холодную водопроводную воду. Если источник воды загрязнен, или вы не уверены в его безопасности, используйте дистиллированную воду. Кроме того, рекомендуется проводить своевременную **очистку и техническое обслуживание увлажнителя в соответствии с инструкциями, содержащимися в данном руководстве.**
- Во избежание повреждения увлажнителя не добавляйте в используемую для увлажнения воду эфирные масла, консервирующие добавки, ароматизаторы и другие посторонние примеси! За повреждения увлажнителя, полученные из-за невыполнения данного требования, фирма-изготовитель и продавец ответственности не несут.
- Высокочастотные колебания мембраны ультразвукового увлажнителя не слышны и совершенно безопасны для людей и домашних животных.



Перед началом эксплуатации

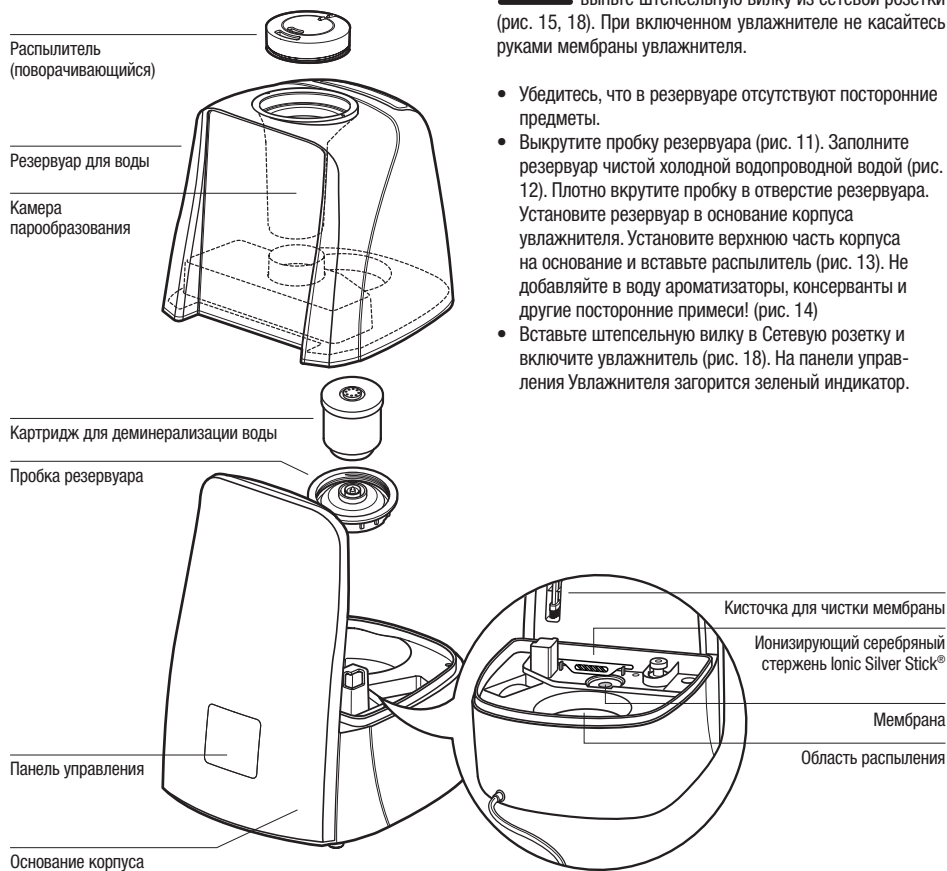
- Аккуратно извлеките увлажнитель из коробки.
- Снимите с увлажнителя полиэтиленовую упаковку.
- Убедитесь, что параметры сети электропитания соответствуют характеристикам, указанным на заводской табличке увлажнителя.
- По возможности не выбрасывайте оригинальную упаковку и храните в ней увлажнитель, когда он не эксплуатируется.

Начало эксплуатации

При выборе места для установки увлажнителя следуйте приведенным ниже рекомендациям:

- не устанавливайте увлажнитель в непосредственной близости от отопительных приборов, а также на теплом полу (с подогревом) (рис. 6-7) (см. раздел «Правила безопасной эксплуатации»).
- не направляйте струю пара на растения, мебель и другие предметы. Расстояние от увлажнителя до этих предметов должно быть не менее 50 см (рис. 10).
- Для нормального функционирования картриджа для деминерализации воды необходимо, чтобы содержащаяся в нем ионообменная смола абсорбировала определенное количество воды. Поэтому не менее чем за 24 часа до включения увлажнителя погрузите картридж в воду в отдельной емкости.
- Замену картриджа для деминерализации воды следует выполнять каждые 2 - 3 месяца. Этот интервал может увеличиваться или сокращаться в зависимости от жесткости используемой Вами водопроводной воды.
- Заполните резервуар водой, следуя указаниям раздела «Заполнение резервуара водой» (рис. 12).
- Установите резервуар для воды в основание корпуса увлажнителя. Установите верхнюю часть корпуса на основание и вставьте распыляющую головку (рис. 13).
- Убедитесь, что кабель электропитания не поврежден (рис. 2 и 9). Не включайте увлажнитель при наличии повреждений кабеля электропитания.
- Вставьте штепсельную вилку в сетевую розетку и включите увлажнитель. На панели управления увлажнителя загорится зеленый индикатор (рис. 15).
- Увлажнитель выйдет на рабочий режим через 10 – 15 минут после включения.

Устройство увлажнителя

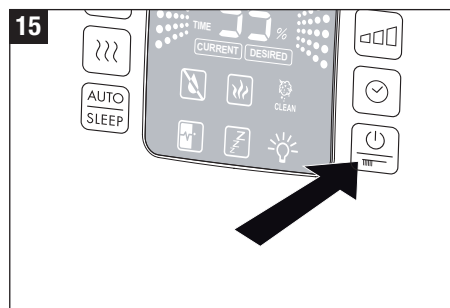
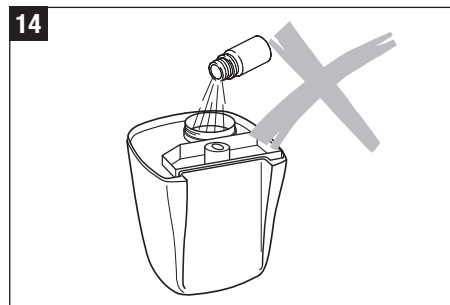
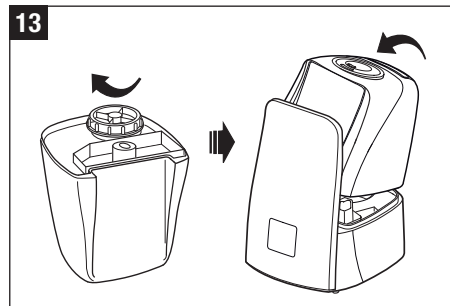
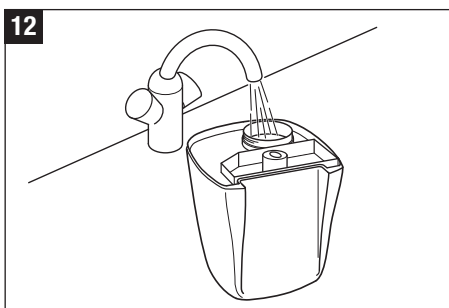
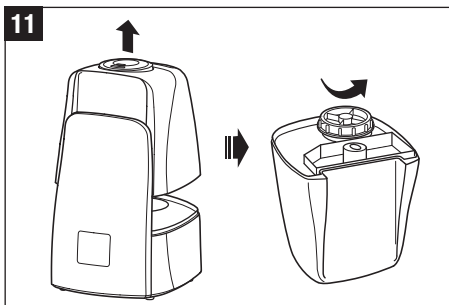
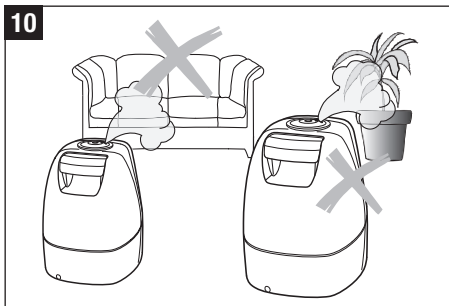


Заполнение резервуара водой



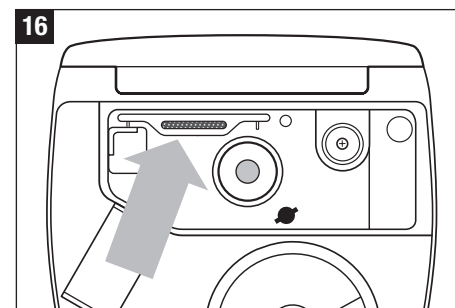
Перед тем как заполнить резервуар водой отключите электропитание увлажнителя и выньте штепсельную вилку из сетевой розетки (рис. 15, 18). При включенном увлажнителе не касайтесь руками мембраны увлажнителя.

- Убедитесь, что в резервуаре отсутствуют посторонние предметы.
- Выкрутите пробку резервуара (рис. 11). Заполните резервуар чистой холодной водопроводной водой (рис. 12). Плотнo вкрутите пробку в отверстие резервуара. Установите резервуар в основание корпуса увлажнителя. Установите верхнюю часть корпуса на основание и вставьте распылитель (рис. 13). Не добавляйте в воду ароматизаторы, консерванты и другие посторонние примеси! (рис. 14)
- Вставьте штепсельную вилку в Сетевую розетку и включите увлажнитель (рис. 18). На панели управления Увлажнителя загорится зеленый индикатор.



Устройство для обеспечения высокого качества испаряемой воды

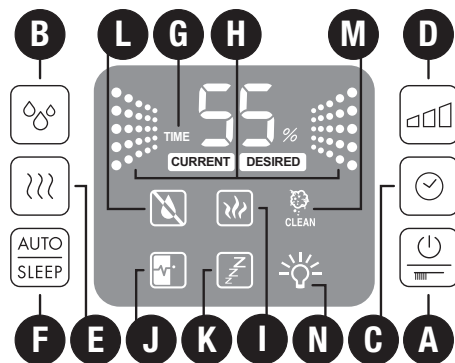
Действие ионизирующего серебряного стержня Ionic Silver Stick основано на антисептических свойствах серебра, ионы которого эффективно очищают воду от вредных бактерий и микробов, обеспечивая один сезон оптимальной очистки воды во всех аппаратах для очистки воздуха BONECO. Стержень ISS начинает работать сразу же при контакте с водой – даже при выключенном устройстве. Стержень ISS предназначен исключительно для использования в увлажнителях. Расположение стержня ISS внутри увлажнителя показано на рис. 16. Во время работы устройства не пытайтесь открыть небулайзер. Сначала необходимо выключить устройство.



Использование добавок

Запрещается добавлять эфирные масла, ароматические добавки, смягчающие средства и иные посторонние примеси. Резервуар для воды не подходит для использования каких-либо дополнительных средств. Даже небольшое количество может привести к повреждению покрытия резервуара. Достаточно одной капли, чтобы вывести из строя устройство. За повреждения увлажнителя, полученные из-за использования дополнительных добавок, фирма-производитель и продавец ответственности не несут.

Управление U650



А) Включение/ Выключение и Затемненный Режим Дисплея

При нажатии кнопки А осуществляется включение увлажнителя. При повторном (втором) нажатии дисплей увлажнителя переключается в экономный режим освещенности, затемнение яркости дисплея отражается символом **N** ☾. При нажатии другой кнопки дисплей автоматически загорается ярче на короткий промежуток времени, затем снова переходит в экономный/ затемненный режим. При третьем нажатии кнопки увлажнитель выключается. Эту кнопку можно также использовать для повторной установки индикатора очистки (удержанием в нажатом состоянии).

В) Гигростат (Регулировка влажности)

Путем нажатия кнопки В производится регулировка необходимой влажности в %. Рекомендованное значение относительной влажности воздуха составляет от 40 до 60%. Точность измерения составляет +/- 5%. Если влажность превышает желаемую установку, увлажнитель отключается. При нажатии кнопки В отображается заданное значение влажности (**символ DESIRED**). Через несколько секунд индикация автоматически переключается и отображает фактическое значение (**символ CURRENT**).

С) Таймер

С помощью кнопки С можно задать продолжительность работы – значения могут быть от 1 до 8 часов или Продолжительная работа (CO). **Символ G** показывает, какая продолжительность выбрана (1/2/3/4/5/6/7/8/CO) = (1ч/2ч/3ч/4ч/5ч/6ч/7ч/8ч). Через несколько секунд индикация автоматически переключается на фактическое значение.

D) Регулировка интенсивности увлажнения

Посредством многократного нажатия кнопки D можно регулировать интенсивность увлажнения. **Символ H** показывает, какой из трех уровней (низкий/средний/высокий) выбран.

E) Работа с предварительным нагревом воды

Кнопка E служит для включения (загорается **символ I**) или выключения функции предварительного нагрева воды. При включении этой функции, вода перед попаданием в камеру парообразования нагревается до 80°C. Вода в основании прибора нагревается в течение 10 – 15 минут. При этом вырабатываемый пар имеет температуру 40°C. Преимуществом этого является то, что температура в помещении не меняется, а чистота воды значительно улучшается. Таким образом, достигается эффект пастеризации.

F) Автоматический («ITC» – Intelligent Temperature Compensation) / Ночной режим (Zzz)

Посредством нажатия кнопки F можно активизировать автоматический («ITC» – Intelligent Temperature Compensation) (автоматическое поддержание оптимального уровня влажности в зависимости от температуры) или ночной режим (Zzz). Посредством однократного нажатия включается автоматический режим (на панели управления отображается **символ J**), благодаря которому поддерживается оптимальная влажность воздуха в зависимости от температуры. Регулировка происходит на основании количества вырабатываемого пара и заданного значения. При повторном нажатии кнопки включается ночной режим (на панели управления отображается **символ K**), устанавливается значение влажностивоздуха 50 – 65%; время автоматически устанавливается на 6 часов; подогрев включен, дисплей переключается в экономный/затемненный режим. Дополнительно регулируется количество пара в зависимости от разницы

заданного и фактического значения.

При установленном Автоматическом (ITC) / Ночном (Zzz) режиме уровень влажности и уровень интенсивности испарения не может быть изменен. При нажатии кнопок B или D Автоматический (ITC) / Ночной (Zzz) режим отключается.

G) Индикатор таймера

H) Индикатор интенсивности увлажнения

I) Индикатор предварительного нагрева

J) Индикатор Автоматического режима (ITC)

K) Индикатор Ночного режима (Zzz)

L) Индикация уровня воды

Количество воды хорошо видно через прозрачный резервуар для воды. Момент, когда необходимо добавить воду, дополнительно указывается на панели управления (L). Детальную информацию см. в главе «Заполнение резервуара водой». Символ «L» может продолжать гореть в течение нескольких секунд после заполнения резервуара, пока основание прибора не заполнится водой.

M) Индикатор чистки

Если на дисплее появляется символ M со словом «CLEAN» (Чистка), необходимо почистить увлажнитель согласно данной инструкции. Этот символ загорается автоматически, в зависимости от использования, каждые две недели. Индикатор можно принудительно сбросить посредством длительного нажатия (около 10 – 15 секунд) кнопки A на работающем приборе.

N) Индикатор яркости дисплея



Нормальный режим



Экономный/затемненный режим

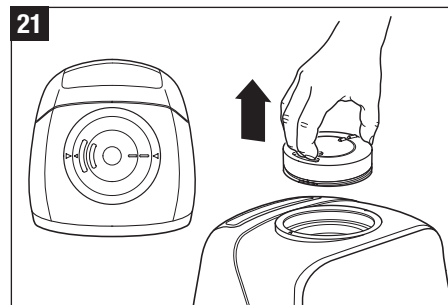
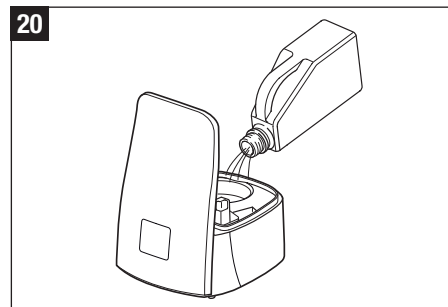
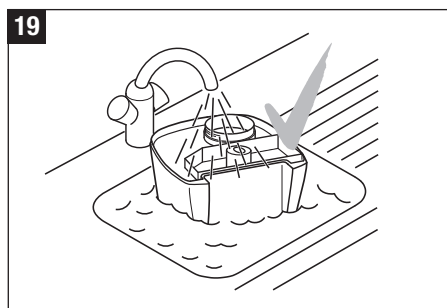
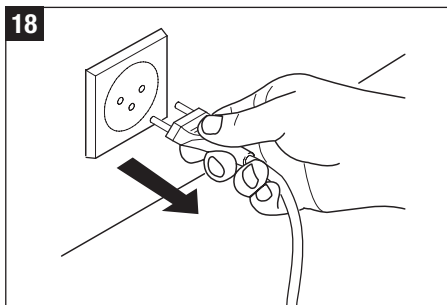
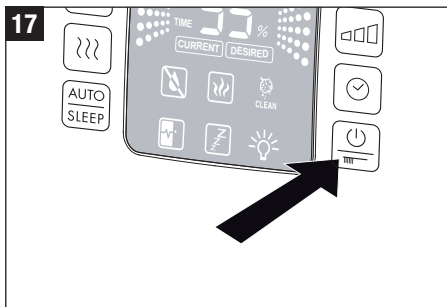
Инструкция работы при нажатии кнопки A

Уход и чистка



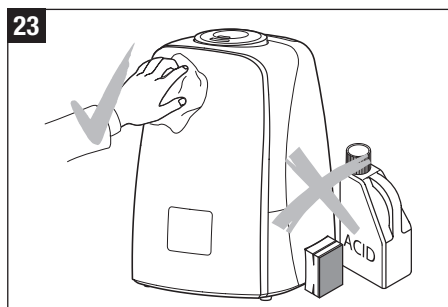
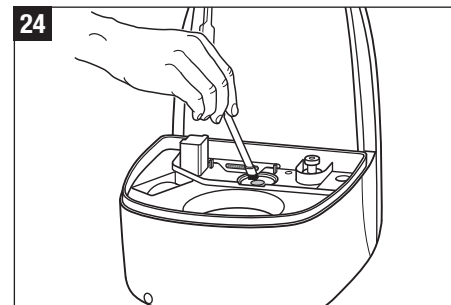
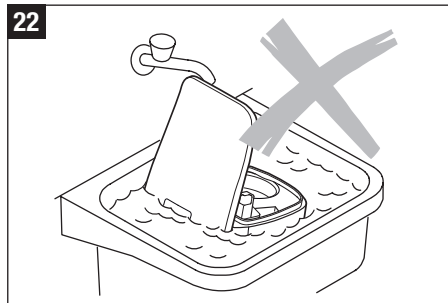
Перед началом любых работ отключите электропитание увлажнителя и выньте штепсельную вилку из сетевой розетки! При включенном увлажнителе не просовывайте руки в камеру паропрообразования.

- Перед началом чистки необходимо выключить увлажнитель (рис 17) и вынуть штепсельную вилку из розетки (рис. 18).
- Не реже одного раза в неделю проводите чистку резервуара для воды и распылителя. Используйте для этого чистую воду без добавления моющих средств (рис. 19).
- Регулярно удаляйте известковый налет с распылителя, используя имеющиеся в продаже средства для удаления налета (рис. 20). После окончания чистки тщательно смывайте указанные средства большим количеством воды.
- Снимите распылитель (рис. 21), повернув его вправо, затем влево. После того, как стрелки на распылителе и на резьбе совпадут, потяните распылитель и извлеките его.



Внимание!

- Убедитесь, что вода не попала в основание корпуса увлажнителя (рис. 22).
- Для чистки внутренних поверхностей увлажнителя используйте мягкую ткань. Не используйте для чистки увлажнителя бензин, средства для чистки стекол и органические растворители (рис. 23).
- Ежедневно выполняйте чистку мембраны с помощью специально предназначенной для этого кисточки (входит в комплект поставки увлажнителя) (рис. 24).
- Не реже одного раза в неделю полностью заменяйте воду в резервуаре для воды.



Замена картриджа для деминерализации воды



Перед тем, как снять резервуар для воды, отключите электропитание увлажнителя и выньте штепсельную вилку из сетевой розетки! При включенном увлажнителе не прикасайтесь к мембране увлажнителя.

Замену картриджа для деминерализации воды следует выполнять каждые 2 – 3 месяца. При высокой жесткости водопроводной воды замену следует выполнять чаще. Появление белого налета на предметах вокруг увлажнителя говорит о необходимости замены картриджа. Если после замены картриджа вокруг увлажнителя по-прежнему появляется белый налет, то необходимо проверить качество используемой воды (в частности, проверьте, не подвергается ли вода химической обработке, и не содержится ли в ней какие-либо добавки и примеси). Например, если используемая Вами вода прошла через систему умягчения, то вокруг увлажнителя будет появляться солевой налет.

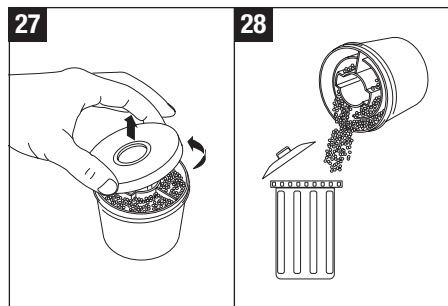
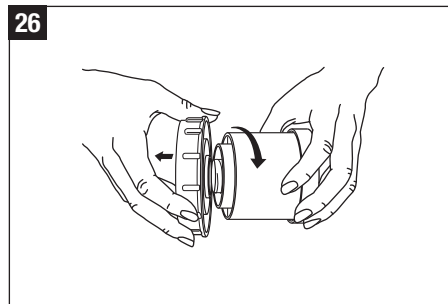
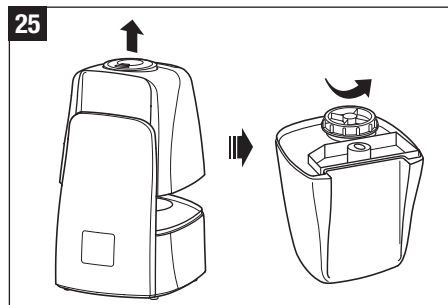
Вариант 1: Замена ионообменной смолы (гранулята)

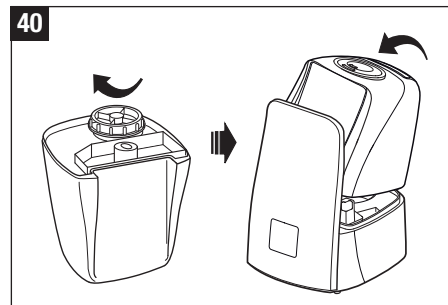
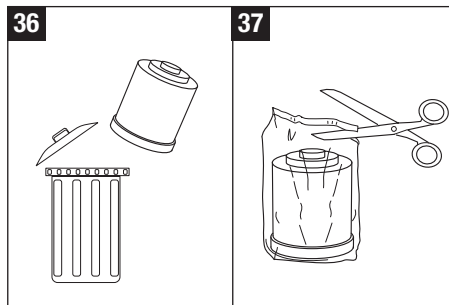
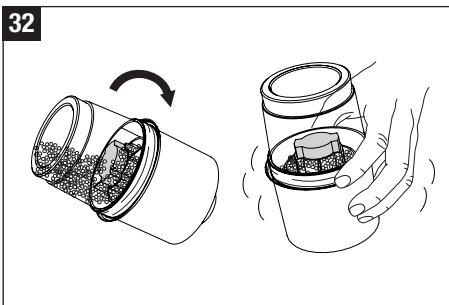
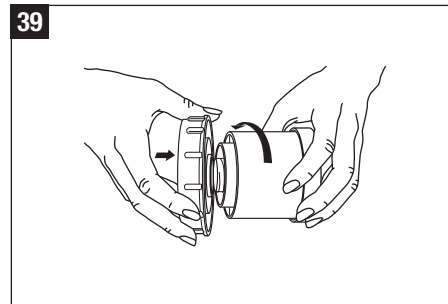
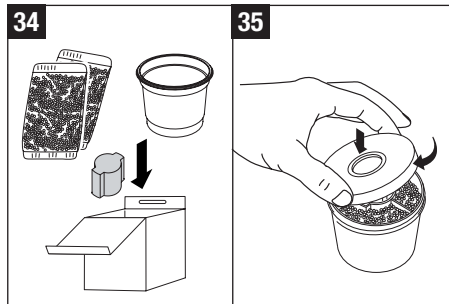
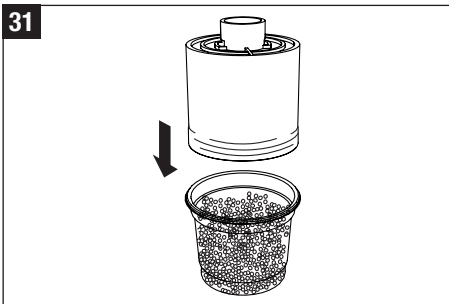
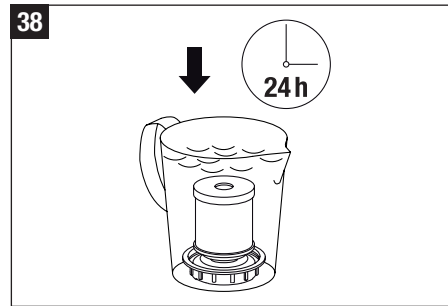
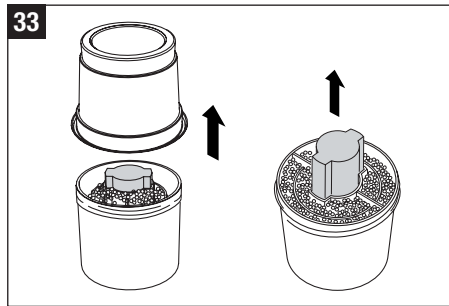
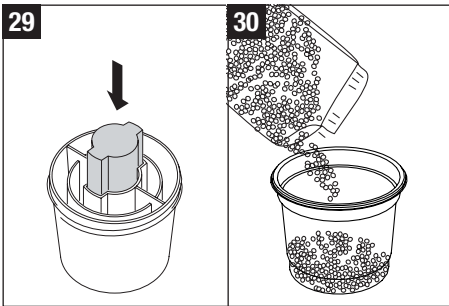
- Снимите верхнюю часть корпуса, извлеките резервуар для воды, выкрутив пробку (рис. 25).
- Картридж закреплен на внутренней стороне пробки резервуара. Вращая картридж против часовой стрелки (рис. 26), отделите его от пробки. **ВНИМАНИЕ!** Не выбрасывайте пробку резервуара!
- Откройте крышку картриджа (рис. 27)
- Удалите содержимое картриджа (ионообменную смолу). (рис. 28) **Внимание!** При попадании ионообменной смолы на пол, он становится очень скользким!
- Установите розовый пенопласт, который входит в комплект поставки, в центре картриджа. Не проталкивайте трудности с его последующим извлечением (рис. 29).
- Поместите содержимое одного запасного резинового пакета в пластмассовый стаканчик, который поставляется с комплектом запасного гранулята (рис. 30).
- Установите пустой картридж, в центре которого находится пробка, на пластмассовый стаканчик (рис. 31).

- Переверните пластмассовый стаканчик вместе с картриджем и встряхните до тех пор, пока все содержимое стаканчика не пересыпится в картридж (рис. 32).
- Отсоедините пластмассовый стаканчик и вытяните розовый пенопласт из картриджа (33). Храните для последующего использования (один комплект запасной ионообменной смолы (гранулята) состоит из 3 запасных пакетов) (рис. 34).
- Закройте крышку картриджа (рис. 35)
- Для нормального функционирования картриджа необходимо, чтобы содержащаяся в нем ионообменная смола абсорбировала определенное количество воды. Поэтому не менее чем за 24 часа до его использования (включения увлажнителя) погрузите картридж в емкость с водой (рис. 38).
- Прикрутите подготовленный картридж к пробке резервуара (рис. 39). Плотно вкрутите пробку в отверстие резервуара для воды! Установите резервуар для воды в основание корпуса увлажнителя. Установите верхнюю часть корпуса на основание (рис. 40).

Вариант 2: Замена картриджа

- Снимите верхнюю часть корпуса увлажнителя, извлеките резервуар для воды и выкрутите пробку (рис. 25).
- Картридж закреплен на внутренней стороне пробки резервуара для воды. Вращая картридж против часовой стрелки (рис. 26), отделите его от пробки. **ВНИМАНИЕ!** Не выбрасывайте пробку резервуара для воды!
- Выбросьте использованный картридж (рис. 36).
- Распакуйте новый картридж (рис. 37).
- Для нормального функционирования нового картриджа необходимо, чтобы содержащаяся в нем ионообменная смола абсорбировала определенное количество воды. Поэтому не менее чем за 24 часа до начала использования нового картриджа (включения увлажнителя) погрузите новый картридж в емкость с водой (рис. 38).
- Прикрутите подготовленный новый картридж к пробке резервуара для воды. Плотно вкрутите пробку в отверстие резервуара для воды! (рис. 39) Установите резервуар для воды в основание корпуса увлажнителя. Установите верхнюю часть корпуса на основание (рис. 40).





Хранение увлажнителя при длительных перерывах в эксплуатации

Очистите увлажнитель, как описано выше, тщательно высушите его и поместите в упаковку (рекомендуется использовать заводскую упаковку). Храните увлажнитель в сухом отапливаемом помещении при температуре от 18 до 25 град.С.

Утилизация увлажнителя

По окончании срока службы увлажнитель следует утилизировать. Подробную информацию по утилизации увлажнитель Вы можете получить у представителя местного органа власти.



Сертификация продукции

Товар сертифицирован на территории России, соответствует требованиям нормативных документов: ГОСТ Р МЭК 60335-2-98-2000, ГОСТ Р 51318.14.1-2006 (разд. 4), ГОСТ Р51318.14.2-2006 (разд. 5,7), ГОСТ Р 51317.3.2-2006 (разд. 6, 7), ГОСТ Р 51317.3.3-2008

Технические характеристики увлажнителя

Электропитание	230 В; 50 Гц
Потребляемая мощность	29 / 32 / 110 Вт
Производительность по пару	400 / 550 г/ч
Рекомендуемая площадь/объем обслуживаемого помещения Не более	60 м² / 150 м³
Вместимость по воде	5.5 л
Размеры	280 x 240 x 355 мм
Масса (без воды)	4.0 кг
Рабочий уровень шума	< 25 дБ(А)
Аксессуары	1) Картридж для деминерализации воды 2) Ионизирующий Серебряный стержень (ISS)

* в режиме подогрева до 80 °С («Тёплый пар»)

Гарантийные обязательства

Сроки гарантийного обслуживания устанавливаются местным представителем фирмы-изготовителя. Все увлажнители проходят тщательный контроль качества. При возникновении неисправности Вы можете обратиться в сервисный центр. Список сервисных центров Вы можете уточнить на сайте www.boneco.ru, в разделе «сервис». Ремонт электроприборов должны производить только специалисты. Непрофессиональный ремонт может привести к возникновению серьезной опасности для пользователя. При этом прекращается действие гарантии.

Поиск и устранение неисправностей

Неисправность	Возможная причина	Способ устранения
увлажнитель не включается	увлажнитель не подключен к сети электропитания	Вставьте штепсельную вилку кабеля в сетевую розетку
	Отсутствует вода в резервуаре (горит индикатор опорожнения резервуара для воды)	Наполните резервуар водой
Из увлажнителя не выходит пар	Заданная влажность ниже фактической	Задать более высокую влажность
	В резервуаре находятся остатки моющего средства	Промыть резервуар чистой водой
Недостаточная производительность по пару	Слишком низкая температура воды в резервуаре	Задать максимальную производительность. Через 10 минут производительность увлажнителя повысится
На предметах вокруг увлажнителя появляется белый налет	На мембране образовались известковые отложения	Почистить мембрану увлажнителя специальной кисточкой (входит в комплект поставки увлажнителя)
	Изношен картридж для	Заменить картридж / ионообменную смолу деминерализации воды (гранулят)

Изготовитель: «BONECO AG»

BONECO,
зарегистрированные под маркой
BONECO AG, Швейцария,
г. Виднау, Эспенштрассе, 85, CH-9443

BONECO
healthy air

www.boneco.com