

**Instructions for Use**  
Microwave

**Bedienungsanweisung**  
Mikrowelle

**Рекомендации по  
эксплуатации**  
микроволновой печи



# Содержание

1	МЕРЫ ПРЕДОСТОРОЖНОСТИ .....	64
2	УКАЗАНИЯ ПО УТИЛИЗАЦИИ - НАША ПОЛИТИКА ПО ЗАЩИТЕ ОКРУЖАЮЩЕЙ СРЕДЫ.....	66
3	ПРАВИЛА ТЕХНИКИ БЕЗОПАСНОСТИ .....	67
4	УСТРОЙСТВО МИКРОВОЛНОВОЙ ПЕЧИ.....	71
5	ПЕРЕД УСТАНОВКОЙ.....	71
6	ОПИСАНИЕ ЭЛЕМЕНТОВ УПРАВЛЕНИЯ.....	72
7	ИСПОЛЬЗОВАНИЕ МИКРОВОЛНОВОЙ ПЕЧИ .....	74
8	ИМЕЮЩИЕСЯ ПРИНАДЛЕЖНОСТИ.....	80
9	РЕКОМЕНДУЕМЫЕ ТАБЛИЦЫ ПРИГОТОВЛЕНИЯ.....	80
10	ЧИСТКА И ТЕХНИЧЕСКОЕ ОБСЛУЖИВАНИЕ.....	90
11	ВНЕПЛАНОВОЕ ТЕХНИЧЕСКОЕ ОБСЛУЖИВАНИЕ.....	93
12	УСТАНОВКА ПРИБОРА .....	95

**РЕКОМЕНДАЦИИ ДЛЯ ПОЛЬЗОВАТЕЛЯ:** рекомендации по эксплуатации, описание элементов управления и правильная процедура чистки и ухода за прибором



**РЕКОМЕНДАЦИИ ДЛЯ СПЕЦИАЛИСТА:** инструкции для квалифицированного инженера, который будет заниматься установкой, вводом прибора в эксплуатацию и его проверкой



## 1 МЕРЫ ПРЕДОСТОРОЖНОСТИ



НАСТОЯЩАЯ ИНСТРУКЦИЯ ЯВЛЯЕТСЯ НЕОТЪЕМЛЕМОЙ ЧАСТЬЮ ПРИБОРА. ОНА ДОЛЖНА НАХОДИТЬСЯ ПОД РУКОЙ НА ПРОТЯЖЕНИИ ВСЕГО СРОКА СЛУЖБЫ МИКРОВОЛНОВОЙ ПЕЧИ.

НАСТОЯТЕЛЬНО РЕКОМЕНДУЕМ ВАМ ПЕРЕД НАЧАЛОМ ЭКСПЛУАТАЦИИ ПРИБОРА ВНИМАТЕЛЬНО ПРОЧИТАТЬ ДАННУЮ ИНСТРУКЦИЮ И УЯСНИТЬ ВСЮ СОДЕРЖАЩУЮСЯ В НЕЙ ИНФОРМАЦИЮ. УСТАНОВКА ДОЛЖНА ВЫПОЛНЯТЬСЯ КВАЛИФИЦИРОВАННЫМ СПЕЦИАЛИСТОМ СОГЛАСНО СООТВЕТСТВУЮЩИМ ТРЕБОВАНИЯМ. ДАННЫЙ ПРИБОР ПРЕДНАЗНАЧЕН ДЛЯ ИСПОЛЬЗОВАНИЯ В БЫТОВЫХ УСЛОВИЯХ И СООТВЕТСТВУЕТ ДЕЙСТВУЮЩИМ ПРЕДПИСАНИЯМ ЕВРОПЕЙСКОГО СООБЩЕСТВА. ПРИБОР ПРЕДНАЗНАЧЕН ДЛЯ ВЫПОЛНЕНИЯ СЛЕДУЮЩИХ ФУНКЦИЙ: ПРИГОТОВЛЕНИЕ И РАЗОГРЕВ ПИЩИ; ИСПОЛЬЗОВАНИЕ В КАКИХ-ЛИБО ДРУГИХ ЦЕЛЯХ ДОЛЖНО РАССМАТРИВАТЬСЯ КАК НЕСООТВЕТСТВУЮЩЕЕ ЦЕЛИ.

ПРОИЗВОДИТЕЛЬ НЕ НЕСЕТ НИКАКОЙ ОТВЕТСТВЕННОСТИ В СЛУЧАЕ ИСПОЛЬЗОВАНИЯ ПРИБОРА В ЦЕЛЯХ, НЕ ПРЕДУСМОТРЕННЫХ ДАННОЙ ИНСТРУКЦИЕЙ.

СОХРАНИТЕ ВСЮ ДОКУМЕНТАЦИЮ К ПРИБОРУ ДЛЯ ВОЗМОЖНОГО ИСПОЛЬЗОВАНИЯ В БУДУЩЕМ.

ВСЕГДА ДЕРЖИТЕ ДАННУЮ ИНСТРУКЦИЮ ПОД РУКОЙ. ОДАЛЖИВАЙТЕ ПРИБОР ОБЯЗАТЕЛЬНО ВМЕСТЕ С ИНСТРУКЦИЕЙ!



НЕ ИСПОЛЬЗУЙТЕ ПРИБОР ДЛЯ ОБОГРЕВА ПОМЕЩЕНИЙ.



НЕ ОСТАВЛЯЙТЕ ОТХОДЫ ОТ УПАКОВКИ В ДОМЕ БЕЗ ПРИСМОТРА. РАЗДЕЛИТЕ РАЗЛИЧНЫЕ МАТЕРИАЛЫ УПАКОВКИ И ОТНЕСИТЕ В БЛИЖАЙШИЙ ПРИЕМНЫЙ ПУНКТ.



ДАННЫЙ ПРИБОР МАРКИРОВАН В СООТВЕТСТВИИ С ЕВРОПЕЙСКОЙ ДИРЕКТИВОЙ 2002/96/ЕС ПО УТИЛИЗАЦИИ ЭЛЕКТРИЧЕСКОГО И ЭЛЕКТРОННОГО ОБОРУДОВАНИЯ.

ЭТА ДИРЕКТИВА СОДЕРЖИТ ПРЕДПИСАНИЯ ПО СБОРУ И ВТОРИЧНОЙ ПЕРЕРАБОТКЕ ВЫШЕДШИХ ИЗ СТРОЯ ПРИБОРОВ В СТРАНАХ ЕВРОПЕЙСКОГО СОЮЗА.



НЕ ЗАКРЫВАЙТЕ ОТВЕРСТИЯ И ПРОРЕЗИ ДЛЯ ВЕНТИЛЯЦИИ И ОТВОДА ТЕПЛА.



ПАСПОРТНАЯ ТАБЛИЧКА С ТЕХНИЧЕСКИМИ ДАННЫМИ, СЕРИЙНЫМ НОМЕРОМ И ФАБРИЧНОЙ МАРКОЙ РАСПОЛОЖЕНА НА ВИДНОМ МЕСТЕ НА РАМКЕ ДВЕРИ ПРИБОРА.

ТАБЛИЧКУ НЕ СЛЕДУЕТ СНИМАТЬ НИ ПРИ КАКИХ ОБСТОЯТЕЛЬСТВАХ.

## Меры предосторожности



НЕ ИСПОЛЬЗУЙТЕ МЕТАЛЛИЧЕСКИЕ ГУБКИ ИЛИ СКРЕБКИ С ОСТРЫМИ КРАЯМИ, ЧТОБЫ НЕ ПОВРЕДИТЬ ПОВЕРХНОСТИ. В СЛУЧАЕ НЕОБХОДИМОСТИ ИСПОЛЬЗУЙТЕ ОБЫЧНЫЕ НЕАБРАЗИВНЫЕ СРЕДСТВА, А ТАКЖЕ ДЕРЕВЯННЫЕ ИЛИ ПЛАСТМАССОВЫЕ ИНСТРУМЕНТЫ. ПОСЛЕ ОЧИСТКИ ТЩАТЕЛЬНО ПРОМОЙТЕ И ПРОСУШИТЕ МЯГКОЙ ТРЯПКОЙ ИЛИ ЗАМШЕВОЙ САЛФЕТКОЙ.

НЕ ДАВАЙТЕ ЗАСЫХАТЬ В РАБОЧЕЙ КАМЕРЕ ОСТАТКАМ ПРОДУКТОВ С ВЫСОКИМ СОДЕРЖАНИЕМ САХАРА (НАПРИМЕР, ПОВИДЛУ). ПРИ ДЛИТЕЛЬНОМ НАХОЖДЕНИИ В КАМЕРЕ ОНИ МОГУТ ПОВРЕДИТЬ ЭМАЛЕВОЕ ПОКРЫТИЕ ВНУТРИ ПРИБОРА.



### **2 УКАЗАНИЯ ПО УТИЛИЗАЦИИ - НАША ПОЛИТИКА ПО ЗАЩИТЕ ОКРУЖАЮЩЕЙ СРЕДЫ**

Для упаковки наших приборов используются только безвредные материалы, которые не загрязняют окружающую среду и пригодны для переработки. Мы просим Вас позаботиться со своей стороны о правильной утилизации упаковочного материала. Узнайте у своего продавца или в соответствующих местных организациях адреса пунктов по сбору, переработке и утилизации отходов.

Не оставляйте упаковку и части от нее разбросанными без присмотра. Во избежание опасности удушения держите детали упаковки, и особенно пластиковые пакеты, подальше от детей.

Ваш старый прибор также необходимо утилизировать соответствующим образом.

**Важно:** доставьте свой старый прибор в пункт сбора отработанной бытовой техники. Правильная утилизация позволяет повторно использовать различные ценные материалы.

Перед тем, как отдать свой прибор на утилизацию, обязательно снимите дверцу (внутренние элементы оставьте на своих местах), чтобы дети во время игры случайно не защемили дверцей конечности. Кроме того, перережьте сетевой кабель и выбросите его вместе со штекером.

## 3 ПРАВИЛА ТЕХНИКИ БЕЗОПАСНОСТИ



ПРАВИЛА ПО ТЕХНИКЕ БЕЗОПАСНОСТИ ДЛЯ ЭЛЕКТРИЧЕСКИХ И ГАЗОВЫХ ПРИБОРОВ, А ТАКЖЕ ПО ФУНКЦИЯМ ВЕНТИЛЯЦИИ ВЫ МОЖЕТЕ НАЙТИ В ИНСТРУКЦИИ ПО УСТАНОВКЕ.

В ВАШИХ ИНТЕРЕСАХ И ДЛЯ ВАШЕЙ БЕЗОПАСНОСТИ ЗАКОН ПРЕДПИСЫВАЕТ, ЧТОБЫ УСТАНОВКОЙ И ТЕХНИЧЕСКИМ ОБСЛУЖИВАНИЕМ ВСЕХ ЭЛЕКТРИЧЕСКИХ ПРИБОРОВ ЗАНИМАЛСЯ ТОЛЬКО КВАЛИФИЦИРОВАННЫЙ ПЕРСОНАЛ В СООТВЕТСТВИИ С ДЕЙСТВУЮЩИМИ НОРМАМИ.

НАШИ СПЕЦИАЛИСТЫ ГАРАНТИРУЮТ ТЕХНИЧЕСКИ ПРАВИЛЬНОЕ ВЫПОЛНЕНИЕ РАБОТ.

ГАЗОВЫЕ И ЭЛЕКТРИЧЕСКИЕ ПРИБОРЫ ДОЛЖНЫ ОТКЛЮЧАТЬСЯ ИСКЛЮЧИТЕЛЬНО ОБУЧЕННЫМ ПЕРСОНАЛОМ.



ШТЕКЕР, ПРИСОЕДИНЕННЫЙ К СЕТЕВОМУ ШНУРУ, ДОЛЖЕН БЫТЬ ОДНОГО ТИПА С РОЗЕТКОЙ И ОТВЕЧАТЬ ДЕЙСТВУЮЩИМ НОРМАМ.

ДОСТУП К РОЗЕТКЕ ДОЛЖЕН БЫТЬ БЕСПРЕпятСТВЕННЫМ ПОСЛЕ ВСТРАИВАНИЯ ПЕЧИ.

ПРИ ИЗВЛЕЧЕНИИ ШТЕКЕРА ИЗ РОЗЕТКИ НИКОГДА НЕ ТЯНИТЕ ЗА СЕТЕВОЙ ШНУР.



ПРИБОР ДОЛЖЕН БЫТЬ ЗАЕМЛЕН В СООТВЕТСТВИИ С ПРАВИЛАМИ ТЕХНИКИ БЕЗОПАСНОСТИ ДЛЯ ЭЛЕКТРИЧЕСКИХ УСТРОЙСТВ.



СРАЗУ ЖЕ ПОСЛЕ ПОДКЛЮЧЕНИЯ ВЫПОЛНИТЕ БЫСТРУЮ ПРОВЕРКУ ПЕЧИ В СООТВЕТСТВИИ С ПРИВЕДЕННЫМИ НИЖЕ УКАЗАНИЯМИ. НА ВРЕМЯ ПРОВЕРКИ ПОСТАВЬТЕ В ПРИБОР СТАКАН ВОДЫ, ЧТОБЫ ВОДА ПОГЛОЩАЛА МИКРОВОЛНЫ ВО ИЗБЕЖАНИЕ ПОЛОМКИ ПЕЧИ. ЕСЛИ ПРИБОР НЕ РАБОТАЕТ, ЕГО НЕОБХОДИМО ОТСОЕДИНИТЬ ОТ ЭЛЕКТРИЧЕСКОЙ СЕТИ И ОБРАТИТЬСЯ В БЛИЖАЙШИЙ СЕРВИСНЫЙ ЦЕНТР. НИ В КОЕМ СЛУЧАЕ НЕ ПЫТАЙТЕСЬ ОТРЕМОНТИРОВАТЬ ПРИБОР САМОСТОЯТЕЛЬНО.



**ВНИМАНИЕ!** НИКОГДА НЕ ОСТАВЛЯЙТЕ ПЕЧЬ БЕЗ ПРИСМОТРА, ОСОБЕННО ПРИ ИСПОЛЬЗОВАНИИ БУМАГИ, ПЛАСТМАССЫ ИЛИ ДРУГИХ ЛЕГКОВОСПЛАМЕНЯЮЩИХСЯ МАТЕРИАЛОВ. ТАКИЕ МАТЕРИАЛЫ МОГУТ ОБУГЛИТЬСЯ И ВЫЗВАТЬ ПОЖАР. ОПАСНОСТЬ ПОЖАРА!

**ВНИМАНИЕ!** ПРИ ПОЯВЛЕНИИ ДЫМА ИЛИ ОГНЯ, ДЕРЖИТЕ ДВЕРЦУ ПРИБОРА ЗАКРЫТОЙ, ЧТОБЫ ПОТУШИТЬ ПЛАМЯ. ОТКЛЮЧИТЕ ПЕЧЬ, ВЫНЬТЕ ШТЕКЕР ИЗ РОЗЕТКИ ИЛИ ПЕРЕРЕЖЬТЕ СЕТЕВОЙ ШНУР.

**ВНИМАНИЕ!** НЕ РАЗОГРЕВАЙТЕ В МИКРОВОЛНОВОЙ ПЕЧИ ЧИСТЫЙ СПИРТ ИЛИ АЛКОГОЛЬНЫЕ НАПИТКИ. ОПАСНОСТЬ ПОЖАРА!

**ВНИМАНИЕ!** НЕ РАЗОГРЕВАЙТЕ ЖИДКОСТИ ИЛИ ДРУГИЕ ПРОДУКТЫ В ГЕРМЕТИЧНО ЗАКРЫТЫХ КОНТЕЙНЕРАХ, ТАК КАК ОНИ С ВЫСОКОЙ ВЕРОЯТНОСТЬЮ МОГУТ ВЗОРВАТЬСЯ.



**ВНИМАНИЕ!** ЗАПРЕЩАЕТСЯ ИСПОЛЬЗОВАНИЕ ПРИБОРА ЛИЦАМИ (ВКЛЮЧАЯ ДЕТЕЙ) С ОГРАНИЧЕННЫМИ ФИЗИЧЕСКИМИ, СЕНСОРНЫМИ ИЛИ ПСИХИЧЕСКИМИ ВОЗМОЖНОСТЯМИ, А ТАКЖЕ ЛИЦ, НЕ ОБЛАДАЮЩИХ ДОСТАТОЧНЫМИ ДЛЯ ЭТОГО ЗНАНИЯМИ И ОПЫТОМ, БЕЗ ПРИСМОТРА ИЛИ ИНСТРУКТАЖА ЛИЦ, ОТВЕТСТВЕННЫХ ЗА ИХ БЕЗОПАСНОСТЬ. СЛЕДИТЕ ЗА ДЕТЬМИ, ЧТОБЫ ОНИ НЕ ИГРАЛИ С ПРИБОРОМ.

**ВНИМАНИЕ!** ПОЛЬЗОВАТЬСЯ МИКРОВОЛНОВОЙ ПЕЧЬЮ В КОМБИНИРОВАННОМ РЕЖИМЕ (МИКРОВОЛНЫ С ДРУГИМ ДОПОЛНИТЕЛЬНЫМ МЕТОДОМ НАГРЕВА) ДЕТИ МОГУТ ТОЛЬКО ПОД ПРИСМОТРОМ ВЗРОСЛЫХ, ТАК КАК ДЕТАЛИ ПРИБОРА МОГУТ НАГРЕВАТЬСЯ ДО ОЧЕНЬ ВЫСОКИХ ТЕМПЕРАТУР.



**ВНИМАНИЕ:** ДОСТУПНЫЕ ЧАСТИ ПРИБОРА ВО ВРЕМЯ ЕГО ИСПОЛЬЗОВАНИЯ МОГУТ НАГРЕВАТЬСЯ. НЕ ПОДПУСКАЙТЕ К ПРИБОРУ МАЛЕНЬКИХ ДЕТЕЙ.

**ВНИМАНИЕ:** ВО ВРЕМЯ ИСПОЛЬЗОВАНИЯ ПРИБОР НАГРЕВАЕТСЯ. ПОМНИТЕ ОБ ЭТОМ И НЕ КАСАЙТЕСЬ НАГРЕВАТЕЛЬНЫХ ЭЛЕМЕНТОВ ВНУТРИ МИКРОВОЛНОВОЙ ПЕЧИ.

**ВНИМАНИЕ!** ПЕЧЬ НЕЛЬЗЯ ИСПОЛЬЗОВАТЬ, ЕСЛИ:

- ДВЕРЦА ЗАКРЫТА НЕПРАВИЛЬНО;
- ШАРНИРЫ ДВЕРЦЫ СЛОМАНЫ;
- ПОВЕРХНОСТИ СОПРИКОСНОВЕНИЯ МЕЖДУ ДВЕРЦЕЙ И ПЕРЕДНЕЙ ПАНЕЛЬЮ ПРИБОРА ПОВРЕЖДЕНЫ;
- СТЕКЛО ДВЕРЦЫ ПРИБОРА ПОВРЕЖДЕНО;
- ВНУТРИ ПЕЧИ ЧАСТО ВОЗНИКАЕТ ИСКРЕНИЕ, ДАЖЕ КОГДА ТАМ НЕТ МЕТАЛЛИЧЕСКИХ ПРЕДМЕТОВ.

ПЕЧЬЮ С ТАКИМИ ПОВРЕЖДЕНИЯМИ **МОЖНО БУДЕТ ПОЛЬЗОВАТЬСЯ ТОЛЬКО ПОСЛЕ** РЕМОНТА, ПРОИЗВЕДЕННОГО СПЕЦИАЛИСТОМ СЕРВИСНОГО ЦЕНТРА.



**ОСТОРОЖНО!**

**НИКОГДА НЕ РАЗОГРЕВАЙТЕ ДЕТСКОЕ ПИТАНИЕ В БУТЫЛОЧКАХ ИЛИ СТАКАНЧИКАХ С НАДЕТЫМИ НА НИХ СОСКАМИ ИЛИ КРЫШКАМИ. ПОСЛЕ РАЗОГРЕВА ПЕРЕМЕШАЙТЕ ИЛИ ХОРОШО ВСТРЯХНИТЕ СОДЕРЖИМОЕ, ЧТОБЫ ТЕПЛО РАСПРЕДЕЛИЛОСЬ РАВНОМЕРНО. ПЕРЕД КОРМЛЕНИЕМ ОБЯЗАТЕЛЬНО ПРОВЕРЬТЕ ТЕМПЕРАТУРУ СМЕСИ. ОПАСНОСТЬ ОЖОГА!**



БУДЬТЕ ОСТОРОЖНЫ ПРИ РАЗОГРЕВЕ ЖИДКОСТЕЙ!

ЕСЛИ ЖИДКОСТЬ (ВОДА, КОФЕ, ЧАЙ, МОЛОКО И Т.Д.) НАГРЕТА ПОЧТИ ДО ТЕМПЕРАТУРЫ КИПЕНИЯ И БЫСТРО ИЗВЛЕКАЕТСЯ ИЗ ПЕЧИ, ОНА МОЖЕТ ВЫПЛЕСНУТЬСЯ ИЗ СОСУДА. ОПАСНОСТЬ ОЖОГА И ПОЖАРА!



ЧТОБЫ ЭТОГО НЕ ПРОИЗОШЛО, ПРИ РАЗОГРЕВЕ ЖИДКОСТИ ПОЛОЖИТЕ В СОСУД ЧАЙНУЮ ЛОЖКУ ИЛИ СТЕКЛЯННУЮ ПАЛОЧКУ.

ЧТОБЫ ПРОДУКТЫ ПИТАНИЯ НЕ ПЕРЕГРЕЛИСЬ ИЛИ НЕ ПРИГОРЕЛИ, ПРИ РАЗОГРЕВЕ НЕБОЛЬШОГО КОЛИЧЕСТВА ПИЩИ ОЧЕНЬ ВАЖНО НЕ УСТАНАВЛИВАТЬ ИЗЛИШНЕ БОЛЬШОЕ ВРЕМЯ НАГРЕВАНИЯ И ИЗЛИШНЕ ВЫСОКИЙ УРОВЕНЬ МОЩНОСТИ. НАПРИМЕР, ПРИ СЛИШКОМ ВЫСОКОМ

УРОВНЕ МОЩНОСТИ БУЛОЧКА МОЖЕТ ПОДГОРЕТЬ УЖЕ ЧЕРЕЗ 3 МИНУТЫ.

ДЛЯ ОБЖАРИВАНИЯ ИСПОЛЬЗУЙТЕ ФУНКЦИЮ ГРИЛЯ И СЛЕДИТЕ ЗА ПРИГОТОВЛЕНИЕМ. ЕСЛИ ЖЕ ДЛЯ ПОДЖАРИВАНИЯ ХЛЕБА ИСПОЛЬЗОВАТЬ КОМБИНИРОВАННУЮ ФУНКЦИЮ, ТО ЧЕРЕЗ ОЧЕНЬ КОРОТКОЕ ВРЕМЯ МОЖЕТ НАЧАТЬСЯ ПОЖАР.



**ДАННАЯ ПЕЧЬ ПРЕДНАЗНАЧЕНА ИСКЛЮЧИТЕЛЬНО ДЛЯ БЫТОВОГО ИСПОЛЬЗОВАНИЯ!**

**ИСПОЛЬЗУЙТЕ ПРИБОР ТОЛЬКО ДЛЯ ПРИГОТОВЛЕНИЯ ПРОДУКТОВ.**

ПОВРЕЖДЕНИЙ ПРИБОРА ИЛИ ДРУГИХ ОПАСНЫХ СИТУАЦИЙ МОЖНО ИЗБЕЖАТЬ, СОБЛЮДАЯ СЛЕДУЮЩИЕ РЕКОМЕНДАЦИИ:

- Не включайте прибор, если держатель тарелки, роликовая подставка и вращающийся поднос **не** находятся на соответствующих местах.
- **Никогда не включайте микроволновую печь, если в ней ничего нет.** Если внутри нет никаких продуктов, то может произойти электрическая перегрузка, и прибор может сломаться. **РИСК ПОВРЕЖДЕНИЯ!**
- Не закрывайте и не блокируйте **вентиляционные отверстия.**
- Используйте только посуду, **пригодную** для микроволновой печи. Перед использованием посуды или емкостей в микроволновой печи обязательно проверьте, подходят ли они (см. раздел по рекомендациям посуды).
- **Ни в коем случае не удаляйте покрытие из слюды с потолка рабочей камеры прибора!** Это покрытие препятствует попаданию жира и частиц пищевых продуктов в генератор микроволн и его повреждению.
- Не храните **воспламеняющиеся предметы** внутри печи, так как при включении прибора они могут загореться.
- Не используйте прибор для **хранения продуктов.**
- Не разогревайте в микроволновой печи **яйца в скорлупе и целые вареные яйца**, так как они могут взорваться.
- Не используйте печь для **жарки**, так как невозможно регулировать температуру масла, нагреваемого микроволнами.
- **Во избежание ожогов** всегда пользуйтесь кухонной прихваткой, когда вынимаете из печи посуду и емкости.
- **Не прислоняйтесь к открытой дверце печи и не садитесь на нее.** Это может повредить прибор, особенно шарниры. Дверца выдерживает нагрузку до 8 кг.
- Вращающаяся тарелка и гриль могут выдержать **не более 8 кг.** Чтобы не повредить прибор, не следует превышать эту нагрузку.

### ЧИСТКА:

- **Внимание!** Микроволновую печь следует периодически чистить и удалять все остатки продуктов (см. раздел «Чистка прибора»). Если микроволновую печь не чистить, то состояние ее поверхностей может ухудшиться, **что приведет к сокращению срока службы прибора и может даже вызвать возникновение опасных ситуаций.**



- Поверхности соприкосновения (передняя сторона рабочей камеры и внутренняя поверхность дверцы) особенно важно содержать в полной чистоте, поскольку от этого зависит правильность работы прибора.
- НЕ ИСПОЛЬЗУЙТЕ ГРУБОАБРАЗИВНЫЕ ЧИСТЯЩИЕ СРЕДСТВА ИЛИ МЕТАЛЛИЧЕСКИЕ ЩЕТКИ С ОСТРЫМИ КРАЯМИ ДЛЯ ЧИСТКИ СТЕКЛА ДВЕРЦЫ ПРИБОРА, ПОСКОЛЬКУ ОНИ МОГУТ ПОЦАРАПАТЬ ПОВЕРХНОСТЬ, ЧТО, В СВОЮ ОЧЕРЕДЬ, МОЖЕТ ПРИВЕСТИ К РАСТРЕСКИВАНИЮ СТЕКЛА.
- Обязательно следуйте всем указаниям по чистке, изложенным в разделе «Чистка и техническое обслуживание печи».

### РЕМОНТ:

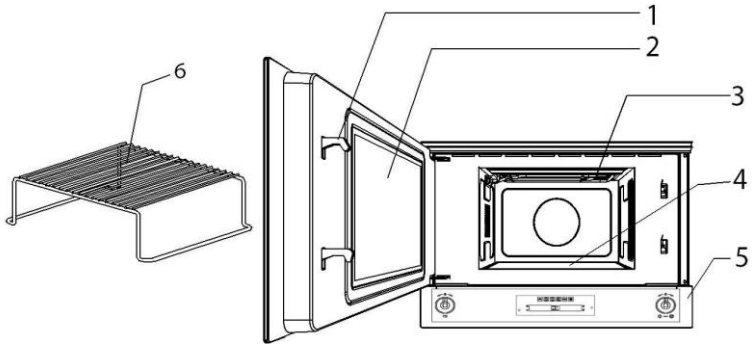
- **Внимание – микроволны! Ни в коем случае не снимайте внешнюю защитную оболочку микроволновой печи.** Проведение технического обслуживания и ремонтных работ любой сложности людьми, не уполномоченными на это производителем, опасно.
- При повреждении электрического кабеля во избежание возникновения опасной ситуации его замену должен осуществлять производитель, уполномоченный представитель или квалифицированный персонал. Кроме того, для этого необходимы специальные инструменты.
- Ремонт и работы по техническому обслуживанию, особенно токонесящих деталей, должны выполняться только персоналом, уполномоченным производителем.



*ПРОИЗВОДИТЕЛЬ НЕ НЕСЕТ ОТВЕТСТВЕННОСТЬ ЗА ТРАВМЫ И УЩЕРБ, СВЯЗАННЫЕ С НЕСОБЛЮДЕНИЕМ УКАЗАННЫХ ВЫШЕ ПРЕДПИСАНИЙ ИЛИ ВЫЗВАННЫЕ НЕПРАВОМОЧНЫМ ИЗМЕНЕНИЕМ ХОТЯ БЫ ОДНОЙ ДЕТАЛИ ПРИБОРА ИЛИ ИСПОЛЬЗОВАНИЕМ ЗАПАСНЫХ ЧАСТЕЙ, НЕ ПРЕДНАЗНАЧЕННЫХ ДЛЯ ДАННОГО ПРИБОРА.*



## 4 УСТРОЙСТВО МИКРОВОЛНОВОЙ ПЕЧИ



- |                   |                           |
|-------------------|---------------------------|
| 1. Зашелки дверцы | 4. Керамическое основание |
| 2. Стекло дверцы  | 5. Панель управления      |
| 3. откидной гриль | 6. Решетка                |

## 5 ПЕРЕД УСТАНОВКОЙ



НЕ ОСТАВЛЯЙТЕ ОТХОДЫ ОТ УПАКОВКИ В ДОМЕ БЕЗ ПРИСМОТРА. Разделите различные материалы упаковки и отнесите в ближайший приемный пункт.



Очистите прибор изнутри и удалите все остатки, образовавшиеся в процессе изготовления. Более подробную информацию о чистке см. в разделе 10 «ЧИСТКА И ТЕХНИЧЕСКОЕ ОБСЛУЖИВАНИЕ»



## 6 ОПИСАНИЕ ЭЛЕМЕНТОВ УПРАВЛЕНИЯ

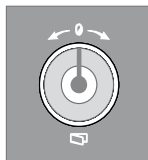
Все элементы управления и контроля расположены на передней панели прибора. Приведенная ниже таблица содержит описание используемых символов.



**1**  
PT1

### РЕГУЛЯТОР ВЫБОРА ФУНКЦИОНАЛЬНЫХ ПАРАМЕТРОВ

С помощью этого регулятора можно открывать дверцу, устанавливать время, выбирать температуру и продолжительность приготовления пищи, а также программировать начало и окончание этого процесса. Далее для удобства этот регулятор будет обозначаться PT1.



Указания по его правильному использованию будут приведены в следующих главах.

Примечание: Открыть дверцу можно, нажав на регулятор.

**2**  
DSP1

### ДИСПЛЕЙ ТЕКУЩЕГО ВРЕМЕНИ / ПРОДОЛЖИТЕЛЬНОСТИ

На дисплее показывается текущее время или продолжительность приготовления пищи.

Кроме того на нем видна индикация блокировки (см. пункт 7.7.3 «Функция блокировки для безопасности детей»).

Далее для удобства он будет обозначаться DSP1.

**3**  
DSP2

### ДИСПЛЕЙ МОЩНОСТИ МИКРОВОЛН / ВЕСА

Этот дисплей отображает параметры, установленные для определенной функции, или же параметры, установленные пользователем.

Далее для удобства он будет обозначаться DSP2.

**4**  
DSP3

### ДИСПЛЕЙ ОТОБРАЖЕНИЯ ФУНКЦИЙ

Этот дисплей показывает (высвечивает) все доступные функции приготовления пищи. Указания по выбору функции приготовления пищи представлены в пункте 7.2 «Установки режимов работы».

Далее для удобства он будет обозначаться DSP3.



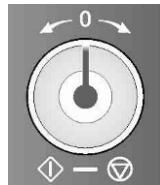
## Инструкции для пользователя

### 5 PT2

#### ПЕРЕКЛЮЧАТЕЛЬ ВЫБОРА ФУНКЦИЙ

С помощью этого переключателя можно включить или выключить микроволны, а также выбрать функции приготовления пищи (см. пункт 7.2 «Установки режимов работы»).  
**Далее для удобства он будет обозначаться PT2.**

В таблице ниже приведено краткое описание имеющихся функций:



МИКРОВОЛНЫ



РАЗМОРОЗКА ПО ВРЕМЕНИ



МИКРОВОЛНЫ + ГРИЛЬ



РАЗМОРОЗКА ПО ВЕСУ



ГРИЛЬ



ФУНКЦИЯ ПИЦЦЫ

### ДЕЖУРНЫЙ РЕЖИМ

На дисплее отображается только текущее время.



### РАБОЧИЙ РЕЖИМ



### НЕРАБОЧИЙ РЕЖИМ





## 7 ИСПОЛЬЗОВАНИЕ МИКРОВОЛНОВОЙ ПЕЧИ

### 7.1 Рекомендации по безопасности и общие указания



Перед первым использованием микроволновую печь и гриль необходимо оставить включенными при максимальной температуре до тех пор, пока полностью не прогорит оставшееся после изготовления печи масло, которое может испортить запах продуктов питания.



Детали печи, которые могут соприкасаться с продуктами питания, изготовлены из материалов, соответствующих нормативу 89/109/ЕЕС от 21.12.88 г., а также национальным законодательным актам.



Чтобы на внутренней стороне стекла не образовывалось слишком много конденсата, продукты питания после приготовления не следует надолго оставлять в микроволновой печи.

### 7.2 Установки режимов работы

Микроволновая печь запрограммирована таким образом, что в распоряжении имеется 3 режима работы, которые можно выбрать с помощью РТ2.

**Установка дежурного режима:** активируется, как только будет выставлено текущее время, которое отображается на дисплее DSP1.

**Установка рабочего режима:** В дежурном режиме нажмите РТ2 один раз. Все дисплеи и регуляторы начнут светиться.

**Установка нерабочего режима:** В рабочем режиме нажмите РТ2 один раз.

На дисплее DSP1 останется только символ ☺.

**Важно!** Безопаснее в этом режиме система нагрева не включается сразу.

### 7.3 Первое использование

При первом использовании или после отключения электричества на левом дисплее (DSP1) появится мигающий символ 00:00. Чтобы запустить любой процесс приготовления пищи, необходимо сначала установить текущее время.

#### 7.3.1 Установка текущего времени

Для установки текущего времени нажмите РТ1 и удерживайте в течение 3 секунд. Поворачивайте регулятор вправо или влево, чтобы выставить часы. Затем нажмите один раз, чтобы перейти к установке минут. Поворачивайте регулятор вправо или влево, чтобы выставить часы, а затем нажмите один раз, чтобы подтвердить установленное время. На дисплее, который теперь перестанет мигать, появится символ ☺. Снова нажмите РТ1, показатель минут начнет мигать. Поворачивайте РТ1 вправо или влево, чтобы выставить минуты. Нажмите РТ. Время установлено.



## Инструкции для пользователя

### 7.3.2 Установка текущего времени

Может возникнуть необходимость изменения текущего времени – например, из-за перехода на летнее/ зимнее время. Для этого перейдите в дежурный режим (см. пункт 7.2 «Установки режимов работы»). Затем повторите операции, описанные в пункте 7.3.1 «Установка текущего времени»).

### 7.4 Открытие дверцы


Чтобы открыть дверцу печи, нажмите РТ1.

### 7.5 Выбор функции

Функцию приготовления пищи можно выбрать только в рабочем режиме. Для этого поверните РТ2 вправо или влево. Выбранная функция загорится на дисплее DSP3 оранжевым цветом. На DSP1 появится предварительно установленное время приготовления, а на дисплее DSP2 – предварительно установленные параметры (температура, мощность микроволн, вес).

#### 7.5.1 Функция «Микроволны»

Выбрав эту функцию, поверните РТ1 вправо или влево, чтобы изменить предварительно заданную продолжительность процесса приготовления.


Удерживайте РТ1 в течение 3 секунд для подтверждения. Лампочка мощности микроволн  начнет мигать.

Поверните РТ1 вправо или влево, чтобы изменить предварительно заданную мощность микроволн.

Нажмите РТ2, чтобы сразу же начать процесс приготовления, или удерживайте РТ1 в течение 3 секунд, чтобы установить другое время начала процесса приготовления (см. пункт 7.5.7 «Отсрочка времени старта (автоматическое приготовление)»).

#### 7.5.2 Функция «Микроволны + гриль»

Выбрав эту функцию, поверните РТ1 вправо или влево, чтобы изменить предварительно заданную продолжительность процесса приготовления.

Удерживайте РТ1 в течение 3 секунд для подтверждения. Лампочка мощности микроволн  начнет мигать.

Поверните РТ1 вправо или влево, чтобы изменить предварительно заданную мощность микроволн.

Нажмите РТ2, чтобы сразу же начать процесс приготовления, или удерживайте РТ1 в течение 3 секунд, чтобы установить другое время начала процесса приготовления (см. пункт 7.5.7 «Отсрочка времени старта (автоматическое приготовление)»).

#### 7.5.3 Функция «Гриль»

Выбрав эту функцию, поверните РТ1 вправо или влево, чтобы изменить предварительно заданную продолжительность процесса приготовления.

# Инструкции для пользователя



Нажмите РТ2, чтобы сразу же начать процесс приготовления, или нажмите РТ1, чтобы установить другое время начала процесса приготовления (см. раздел 7.5.7 «Отсрочка времени старта (автоматическое приготовление)»).

## 7.5.4 Разморозка по времени


Выбрав эту функцию, поверните РТ1 вправо или влево, чтобы изменить предварительно заданную продолжительность процесса разморозки.

Чтобы начать процесс разморозки, нажмите РТ2.

Мощность микроволн будет настроена автоматически, что обеспечивает оптимальные результаты разморозки

## 7.5.5 Разморозка по весу

Выбрав эту функцию, поверните РТ1 вправо или влево, чтобы изменить предварительно заданный тип продукта, который отображается на DSP1.

Удерживайте РТ1 в течение 3 секунд для подтверждения. Лампочка веса  начнет мигать.

Поверните РТ1 вправо или влево, чтобы изменить предварительно заданный вес продукта.

Чтобы начать процесс разморозки, нажмите РТ2.

Время разморозки рассчитывается на основании типа и веса продукта, а мощность микроволн подбирается автоматически, что обеспечивает оптимальные результаты разморозки.

В приведенной ниже таблице указаны функциональные программы для разморозки по весу с указанием диапазонов веса, а также времени разморозки и выдерживания (для равномерности разморозки продукта).

ПРОГРАММА	ПРОДУКТ	ВЕС (Г)	ВРЕМЯ (МИН)	ВРЕМЯ ВЫДЕРЖИВАНИ Я (МИН)
PR 01	МЯСО	100 - 2000	2 - 43	20 - 30
PR 02	ПТИЦА	100 - 2500	2 - 58	20 - 30
PR 03	РЫБА	100 - 2000	2 - 40	20 - 30
PR 04	ФРУКТЫ	100 - 500	2 - 13	10 - 20
PR 05	ХЛЕБ	100 - 800	2 - 19	10 - 20

## 7.5.6 Функция пиццы

При выборе функции ПИЦЦА поверните ручку РТ2 вправо или влево. Функция ПИЦЦА зажжется и на дисплее DSP2 визуализируется заранее установленное время 7 минут.


Это заранее установленное время указывает на время приготовления пицц, сделанных вручную или замороженных, диаметром до 25 см, весом приблизительно 350 г и температурой свыше 5°C.

Примечание: Для получения удовлетворительного результата при приготовлении замороженных пицц советуем предварительно их разморозить до температуры минимум 5°C.



## Инструкции для пользователя

### 7.5.7 Отсрочка времени старта (автоматическое приготовление)

При нажатии РТ1 для определения времени отсрочки старта, соответствующая лампочка  начнет мигать, на DSP1 появится текущее время, а на DSP2 – надпись «Auto».

Поверните РТ1 вправо или влево, чтобы изменить отсрочку времени старта.

Нажмите РТ2 для подтверждения отсрочки времени старта.

Микроволновая печь будет находиться в дежурном режиме до наступления заданного времени. На DSP3 отобразится выбранная функция, а на DSP1 и DSP2 – все заданные параметры выбранной функции.

Если выполнение функции необходимо начать до заданного времени, просто нажмите РТ2.

Чтобы отменить программу, нажмите РТ2 и удерживайте в течение 3 секунд.

### 7.6 Микроволновая печь в работе

#### 7.6.1 Прерывание процесса приготовления

Процесс приготовления пищи можно прервать в любой момент, нажав один раз на кнопку Старт/Стоп или открыв дверцу печи. В обоих случаях:

- **Излучение микроволн прекратится немедленно.**
- Гриль выключится, но останется **очень горячим. Существует опасность ожога!**
- Таймер остановится, а на дисплее отобразится оставшееся время работы.


В это время можно:

- Перевернуть или перемешать пищу, чтобы ее приготовление было равномерным.
- Поменять заданные параметры.
- Отменить процесс приготовления, удерживая РТ2 в течение 3 секунд.

Для возобновления процесса необходимо закрыть дверцу и нажать РТ2.

#### 7.6.2 Изменение параметров

Рабочие параметры (время, вес, мощность и т.д.) можно изменить, только предварительно прервав процесс приготовления пищи. Это следует делать следующим образом:

- Поверните РТ2 вправо или влево, чтобы изменить функцию.
- Нажмите РТ1, чтобы активировать режим изменения параметров. Символ  начнет мигать. Поверните РТ1 вправо или влево, чтобы изменить оставшееся время приготовления.
- Удерживайте РТ1 в течение 3 секунд для подтверждения. Начнет мигать индикатор следующего параметра. Чтобы изменить оставшиеся параметры, придерживайтесь инструкций, приведенных в соответствующих разделах.





- Чтобы возобновить процесс приготовления, нажмите РТ2.

### **7.6.3 Отмена процесса приготовления**

Чтобы отменить процесс приготовления, нажмите РТ2 и удерживайте в течение 3 секунд.

Раздастся звуковой сигнал, и прибор переключится в нерабочий режим.


### **7.6.4 Окончание процесса приготовления**

По окончании процесса приготовления прозвучат три звуковых сигнала, а на дисплее загорится надпись «End».

Звуковые сигналы будут повторяться каждые 30 секунд до тех пор, пока вы не откроете дверцу или не нажмете РТ2. Прибор переключится в нерабочий режим.

## **7.7 Дополнительное меню**

Данный прибор имеет скрытое «дополнительное меню», с помощью которого можно:

7. включить или выключить демонстрационную функцию (при которой все нагревательные элементы выключены, а функционируют только элементы управления);
8. включить или выключить функцию, ограничивающую максимальное потребление мощности печью величиной 2000 Вт;
9. включить или выключить функцию блокировки для безопасности детей ();

### **7.7.1 Функция демонстрации**


Когда прибор находится в нерабочем режиме (см. пункт 7.2 «Установки режимов работы»), нажмите РТ1 и удерживайте в течение 5-6 секунд, пока на DSP1 не появится надпись OFF SHO. Она означает, что функция демонстрации (при которой все нагревательные элементы выключены, а функционируют только элементы управления) не активна.

Поверните РТ1 вправо, чтобы активировать функцию (ON SHO), или влево, чтобы отключить ее (OFF SHO). Для нормального функционирования печи установите OFF SHO.

После установки всех желаемых параметров нажмите РТ2, чтобы переключить прибор в первоначальный дежурный режим.

### **7.7.2 Функция блокировки для безопасности детей**


Когда прибор находится в нерабочем режиме (см. пункт 7.2 «Установки режимов работы»), нажмите РТ1 и удерживайте, пока на DSP1 не появится надпись OFF SHO. Затем удерживайте РТ1, пока на DSP1 не появится надпись OFF BLOC.

Поверните РТ1 вправо, чтобы активировать функцию блокировки (ON BLOC), или влево, чтобы отключить ее (OFF BLOC). В активном режиме система блокирует все функции и ручки до тех пор, пока пользователь не отменит ее (если система активна, на DSP2 появится символ ).



## Инструкции для пользователя

После установки всех желаемых параметров нажмите РТ2, чтобы переключить прибор в первоначальный дежурный режим.

Чтобы на время выйти из режима блокировки и изменить программу приготовления пищи или выбрать какую-либо другую функцию, удерживайте РТ1 до тех пор, пока символ  не исчезнет с DSP2. Теперь можно произвести необходимые изменения, и через 2 минуты после внесения последнего изменения блокировка снова активируется.

Для полного отключения блокировки зайдите в дополнительное меню и отключите эту функцию, как описано выше в этом разделе.

### **7.8 Система охлаждения**

Прибор оснащен системой охлаждения, которая включается, как только начинается процесс приготовления пищи.

Вентиляторы генерируют обычный поток воздуха, который выходит через дверцу. После выключения прибора этот процесс может продолжаться еще некоторое время.

### **7.9 Внутреннее освещение**

Освещение прибора включается:

- когда дверца открыта в дежурном режиме (см. пункт 7.2 «Установки режимов работы») или;
- когда ручка переключателя выбора функций повернута на какую-либо функцию.

Если дверцу печи оставить открытой, то освещение выключится автоматически через 10 минут.



## 8 ИМЕЮЩИЕСЯ ПРИНАДЛЕЖНОСТИ

**Решетка для гриля:** служит для приготовления на гриле обычных и тонких продуктов.



## 9 РЕКОМЕНДУЕМЫЕ ТАБЛИЦЫ ПРИГОТОВЛЕНИЯ

### 9.1 Приготовление пищи с помощью микроволн



**Внимание!** Перед запуском микроволновой печи обязательно прочитайте раздел «Правила техники безопасности».

При приготовлении пищи с помощью микроволн следуйте следующим рекомендациям:

- перед разогревом или приготовлением продуктов с кожурой или кожицей (например, яблоки, помидоры, картофель, сосиски) прокалывайте их, чтобы они не взорвались. Нарезайте продукты небольшими кусочками;
- убедитесь, что посуда, которую вы хотите использовать, подходит для микроволновой печи (см. раздел «Рекомендованные типы посуды»);
- при приготовлении продуктов с очень низким содержанием влаги (например, при разморозке хлеба, приготовлении попкорна и т.д.) выпаривание происходит очень быстро. После этого печь начинает работать так, как будто она пустая, и в результате все содержимое может сгореть, а печь и посуда могут испортиться. Чтобы этого не произошло, правильно выставьте время, необходимое для приготовления, и обязательно следите за процессом.
- нагревать большие количества растительного масла (для жарки) с помощью микроволн невозможно;
- вынимайте замороженные готовые блюда из упаковки, поскольку она не всегда является термостойкой. Следуйте указаниям производителей этих продуктов питания;
- если Вам нужно нагреть несколько сосудов, например, чашек, равномерно распределите их на вращающемся подносе;
- не закрывайте пластиковые пакеты металлическими зажимами. Вместо них используйте зажимы из пластмассы. Проткните пакет в нескольких местах, чтобы пар мог выходить беспрепятственно;
- при разогреве или приготовлении продуктов питания убедитесь, что они нагрелись, по крайней мере, до 70 °С;
- во время процесса приготовления на стеклянной дверце печи может образоваться пар, который впоследствии конденсируется. Это нормально и происходит обычно в том случае, если



## Инструкции для пользователя

окружающая температура низкая. Это никак не влияет на работу печи. По окончании процесса приготовления просто вытрите образовавшуюся воду;

- при разогреве жидкостей используйте емкости с большим отверстием, чтобы образующийся пар легко выходил наружу.

Готовьте продукты в соответствии с указаниями и соблюдайте приведенные в таблицах время приготовления и уровень мощности.

Учитывайте то, что данные значения – всего лишь ориентировочные цифры, которые могут меняться в зависимости от исходного состояния, температуры, влажности и типа продуктов питания. Рекомендуется корректировать время и уровень мощности микроволн в зависимости от каждой конкретной ситуации. В зависимости от свойств продукта, иногда время приготовления следует увеличить или уменьшить, а уровень мощности – повысить или понизить.

Приготовление пищи с помощью микроволн

1. Чем больше количество продуктов, тем дольше время их приготовления. Обратите внимание на следующее:

- двойная порция » двойное время
- половина порции » половина времени

2. Чем ниже температура продуктов, тем дольше время их приготовления.

3. Продукты, содержащие много жидкости, нагреваются быстрее.

4. Равномерное распределение продуктов на вращающейся тарелке способствует равномерному их приготовлению. Продукты различной плотности разогреются одновременно, если более плотные положить на внешний край подноса, а менее плотные – в центр.

5. Дверцу печи можно открыть в любой момент. В этом случае она выключится автоматически. Чтобы продолжить процесс приготовления, нужно закрыть дверцу и нажать на кнопку «Старт».

6. Закрытые продукты готовятся быстрее и лучше сохраняют свои свойства. Используемые крышки должны пропускать микроволны и иметь маленькие отверстия для выхода пара.

### 9.1.1 Приготовление овощей

ПРОДУКТ	КОЛИЧЕСТВО (Г)	ОБЪЕМ ВЫДЕЛЯЕМОЙ ЖИДКОСТИ	МОЩНОСТЬ (Вт)	ВРЕМЯ (МИН)	ВРЕМЯ ВЫДЕРЖИВАНИЯ (МИН)	РЕКОМЕНДАЦИИ
ЦВЕТНАЯ КАПУСТА БРОККОЛИ ГРИБЫ	500	100 МЛ	800	9-11	2-3	ПОРЕЗАТЬ КУСОЧКАМИ.  НАКРЫТЬ.
	300	50 МЛ	800	6-8	2-3	
	250	25 МЛ	800	6-8	2-3	
ГОРОХ, МОРКОВЬ	300	100 МЛ	800	7-9	2-3	ПОРЕЗАТЬ ЛОМТЯМИ ИЛИ КУСОЧКАМИ. НАКРЫТЬ.
	250	25 МЛ	800	8-10	2-3	
ЗАМОРОЖЕННАЯ МОРКОВЬ						

# Инструкции для пользователя



РУС

ПРОДУКТ	КОЛИЧЕСТВО (Г)	ОБЪЕМ ВЫДЕЛЯЕМОЙ ЖИДКОСТИ	МОЩНОСТЬ (Вт)	ВРЕМЯ (МИН)	ВРЕМЯ ВЫДЕРЖИВАНИЯ (МИН)	РЕКОМЕНДАЦИИ
КАРТОФЕЛЬ	250	25 МЛ	800	5-7	2-3	ОЧИСТИТЬ И НАРЕЗАТЬ ОДИНАКОВЫМИ КУСОЧКАМИ. НАКРЫТЬ.
ПЕРЕЦ ЛУК	250 250	25 МЛ 50 МЛ	800 800	5-7 5-7	2-3 2-3	ПОРЕЗАТЬ ЛОМТЯМИ ИЛИ КУСОЧКАМИ. НАКРЫТЬ.
ЗАМОРОЖЕННАЯ БРЮССЕЛЬСКАЯ КАПУСТА	300	50 МЛ	800	6-8	2-3	НАКРЫТЬ.

## 9.1.2 Приготовление рыбы

ПРОДУКТ	КОЛИЧЕСТВО (Г)	МОЩНОСТЬ (Вт)	ВРЕМЯ (МИН)	ВРЕМЯ ВЫДЕРЖИВАНИЯ (МИН)	РЕКОМЕНДАЦИИ
ФИЛЕ РЫБЫ	500	600	10-12	3	ГОТОВИТЬ НАКРЫТЫМ. ПО ИСТЕЧЕНИИ ПОЛОВИНЫ ВРЕМЕНИ ПРИГОТОВЛЕНИЯ ПЕРЕВЕРНУТЬ.
ЦЕЛАЯ РЫБА	800	800 400	2-3 7-9	2-3	ГОТОВИТЬ НАКРЫТЫМ. ПО ИСТЕЧЕНИИ ПОЛОВИНЫ ВРЕМЕНИ ПРИГОТОВЛЕНИЯ ПЕРЕВЕРНУТЬ. ПРИ ЖЕЛАНИИ ТОНКИЕ КРАЯ РЫБЫ НАКРЫТЬ.



## Инструкции для пользователя

### 9.2 Разморозка с помощью микроволн



Основные рекомендации для разморозки

1. Для разморозки используйте только подходящую для микроволновой печи посуду (фарфор, стекло, подходящая пластмасса).
2. Функция разморозки по весу и данные в таблицах относятся к разморозке сырых продуктов.
3. Время разморозки зависит от количества и толщины соответствующего продукта. Замораживая продукт, учитывайте то, что его нужно будет разморозить. Распределите продукт в посуде равномерно.
4. Как можно более равномерно распределите продукт внутри печи. Наиболее толстые части рыбы или куриных ножек положите на внешнюю часть тарелки. Нежные части продукта можно закрыть пищевой фольгой. Важно: Фольга не должна соприкасаться со стенками рабочей камеры, поскольку в результате этого может возникнуть искра.
5. Толстые части продукта следует перевернуть несколько раз.
6. Распределите замороженные продукты как можно более равномерно, поскольку тонкие и узкие кусочки размораживаются быстрее, чем более толстые и широкие.
7. Никогда не размораживайте полностью продукты с высоким содержанием жира, такие, как масло, сыр и сливки. Если их оставить при комнатной температуре, они будут готовы к употреблению через несколько минут. В сильно замороженных сливках могут образоваться маленькие кусочки льда. В этом случае перед подачей их следует перемешать.
8. Положите птицу на перевернутую тарелку, чтобы лучше стекал сок, образующийся во время приготовления.
9. Чтобы хлеб не пересох, заверните его в салфетку.
10. Переверните продукты, когда прозвучит звуковой сигнал и на DSP1 появится слово: **turn**.
11. Замороженные продукты выньте из упаковки и обязательно снимите металлические зажимы. С посуды, которая используется для хранения замороженных продуктов в холодильнике и подходит для разогрева и приготовления в ней пищи в микроволновой печи, снимите только крышку. Во всех остальных случаях выложите продукты в посуду, пригодную для микроволновой печи.
12. При разморозке продуктов, особенно птицы, периодически выливайте образующуюся жидкость. Эта жидкость ни в коем случае не должна соприкасаться с другими продуктами.
13. Помните о том, что для полной разморозки продукта необходимо определенное время выдерживания.

## Инструкции для пользователя



В приведенной ниже таблице указано различное время разморозки и выдерживания (для равномерного распределения температуры продукта) для различных продуктов в зависимости от типа и веса, а также наши рекомендации.

ПРОДУКТ	ВЕС (Г)	ВРЕМЯ РАЗМОРОЗКИ (МИН)	ВРЕМЯ ВЫДЕРЖИВА- НИЯ (МИН)	РЕКОМЕНДАЦИИ
ПОРЦИОННАЯ ЧАСТЬ ТЕЛЯТИНЫ, ГОВЯДИНЫ ИЛИ СВИНИНЫ	100	2-3	5-10	ПЕРЕВЕРНУТЬ ОДИН РАЗ
	200	4-5	5-10	ПЕРЕВЕРНУТЬ ОДИН РАЗ
	500	10-12	10-15	ПЕРЕВЕРНУТЬ ДВА РАЗА
	1000	21-23	20-30	ПЕРЕВЕРНУТЬ ДВА РАЗА
	1500	32-34	20-30	ПЕРЕВЕРНУТЬ ДВА РАЗА
	2000	43-45	25-35	ПЕРЕВЕРНУТЬ ТРИ РАЗА
ГУЛЯШ	500	8-10	10-15	ПЕРЕВЕРНУТЬ ДВА РАЗА
	1000	17-19	20-30	ПЕРЕВЕРНУТЬ ТРИ РАЗА
МЯСНОЙ ФАРШ	100	2-4	10-15	ПЕРЕВЕРНУТЬ ДВА РАЗА
	500	10-14	20-30	ПЕРЕВЕРНУТЬ ТРИ РАЗА
СОСИСКИ	200	4-6	10-15	ПЕРЕВЕРНУТЬ ОДИН РАЗ
	500	9-12	15-20	ПЕРЕВЕРНУТЬ ДВА РАЗА
ПТИЦА (ПОРЦИОННАЯ) КУРИЦА ИНДЕЙКА	250	5-6	5-10	ПЕРЕВЕРНУТЬ ОДИН РАЗ
	1000	20-24	20-30	ПЕРЕВЕРНУТЬ ДВА РАЗА
	2500	38-42	25-35	ПЕРЕВЕРНУТЬ ТРИ РАЗА
ФИЛЕ РЫБЫ ФОРЕЛЬ КРЕВЕТКИ	200	4-5	5-10	ПЕРЕВЕРНУТЬ ОДИН РАЗ
	250	5-6	5-10	ПЕРЕВЕРНУТЬ ОДИН РАЗ
	100	2-3	5-10	ПЕРЕВЕРНУТЬ ОДИН РАЗ
	500	8-11	15-20	ПЕРЕВЕРНУТЬ ДВА РАЗА
ФРУКТЫ	200	4-5	5-10	ПЕРЕВЕРНУТЬ ОДИН РАЗ
	300	8-9	5-10	ПЕРЕВЕРНУТЬ ОДИН РАЗ
	500	11-14	10-20	ПЕРЕВЕРНУТЬ ДВА РАЗА
ХЛЕБ	200	4-5	5-10	ПЕРЕВЕРНУТЬ ОДИН РАЗ
	500	10-12	10-15	ПЕРЕВЕРНУТЬ ОДИН РАЗ
	800	15-17	10-20	ПЕРЕВЕРНУТЬ ДВА РАЗА
МАСЛО	250	8-10	10-15	
СЛИВОЧНЫЙ СЫР	250	6-8	10-15	
СЛИВКИ	250	7-8	10-15	



## Инструкции для пользователя

### 9.3 Приготовление пищи на гриле

Для достижения наилучших результатов используйте имеющуюся в комплекте решетку.

Разместите решетку таким образом, чтобы она не соприкасалась с металлическими поверхностями рабочей камеры, так как в этом случае может возникнуть искра, что приведет к поломке печи.

**ВАЖНО:**

1. При первом использовании гриля может появиться дым и неприятный запах от остатков масла, применяемого в процессе изготовления прибора.
2. Во время работы гриля стекло дверцы становится очень горячим. Ни в коем случае не подпускайте к печи детей.
3. Во время работы гриля стенки рабочей камеры и железная решетка становятся очень горячими. Пользуйтесь кухонными прихватками.
4. При продолжительной работе гриля предохранительный термостат будет периодически выключать нагревательные элементы.
5. Важно! Для приготовления пищи на гриле в посуде используйте только посуду, пригодную для микроволновой печи. Внимательно прочитайте раздел «Рекомендуемые типы посуды»!
6. Во время работы гриля существует вероятность, что брызги жира попадут на нагревательные элементы и сгорят там. Это нормально и не говорит о том, что существуют какие-либо проблемы с работой печи.
7. По окончании процесса приготовления протрите рабочую камеру и принадлежности, чтобы остатки пищи не засохли на них.

#### 9.3.1 Гриль



РЫБА	КОЛИЧЕСТВО (Г)	ВРЕМЯ (МИН)	РЕКОМЕНДАЦИИ
<b>РЫБА</b>			
ОКУНЬ САРДИНЫ, МОРСКОЙ ПЕТУХ	800 6-8 ШТ.	18-24 15-20	СЛЕГКА СМАЗАТЬ СЛИВОЧНЫМ МАСЛОМ. ПО ИСТЕЧЕНИИ ПОЛОВИНЫ ВРЕМЕНИ ПРИГОТОВЛЕНИЯ ПЕРЕВЕРНУТЬ И ПРИПРАВИТЬ.
<b>МЯСО</b>			
СОСИСКИ	6-8 ШТ.	22-26	ПО ИСТЕЧЕНИИ ПОЛОВИНЫ ВРЕМЕНИ ПРИГОТОВЛЕНИЯ ПРОКОЛОТЬ И ПЕРЕВЕРНУТЬ.
ЗАМОРОЖЕННЫЕ ГАМБУРГЕРЫ	3 ШТ.	18-20	
СВИНЫЕ РЕБРЫШКИ (ТОЛЩИНА ОКОЛО 3 СМ)	400	25-30	ПО ИСТЕЧЕНИИ ПОЛОВИНЫ ВРЕМЕНИ ПРИГОТОВЛЕНИЯ ПОЛИТЬ ЖИРОМ И ПЕРЕВЕРНУТЬ.
<b>ДРУГОЕ</b>			
ТОСТЫ	4 ШТ.	1½-3	КОНТРОЛИРОВАТЬ ПОДЖАРИВАНИЕ.
ПОДЖАРЕННЫЕ СЭНДВИЧИ	2 ШТ.	5-10	КОНТРОЛИРОВАТЬ ПОДЖАРИВАНИЕ.



## Инструкции для пользователя



Предварительно разогревайте гриль в течение 2 минут. Если нет никаких других указаний, используйте решетку. Поставьте под решетку миску для стекающей воды и жира. Указанное в таблице время является ориентировочным и может меняться в зависимости от состава и количества продуктов, а также от пожеланий и вкуса потребителя. Вкус рыбы и мяса будет намного лучше, если перед приготовлением на гриле их смазать растительным маслом, специями и приправами и подержать несколько часов в маринаде. Солите только после окончания приготовления.

Сосиски не полопаются, если перед приготовлением на гриле их проколоть вилкой.

По истечении половины времени приготовления проверьте, как идет процесс приготовления, и, если необходимо, переверните продукты.

Гриль особенно хорошо подходит для приготовления тонких кусков мяса и рыбы. Тонкие куски мяса необходимо переворачивать только один раз, толстые – несколько раз. Предварительно разогревайте гриль в течение 2 минут.

### 9.3.2 Микроволны + гриль



Функция «Микроволны + гриль» идеально подходит для быстрого приготовления и одновременного поджаривания продуктов. Кроме того, в этом режиме можно запекать блюда, посыпанные тертым сыром.

Микроволны и гриль работают одновременно. Микроволны готовят, а гриль поджаривает.

ПРОДУКТ	КОЛИЧЕСТВО (Г)	ПОСУДА	МОЩНОСТЬ (Вт)	ВРЕМЯ (МИН)	ВРЕМЯ ВЫДЕРЖИВАНИЯ (МИН)
МАКАРОНЫ, ПОСЫПАННЫЕ ТЕРТЫМ СЫРОМ	500	ПЛОСКАЯ	400	12-17	3-5
КАРТОФЕЛЬ, ПОСЫПАННЫЙ ТЕРТЫМ СЫРОМ	800	ПЛОСКАЯ	600	20-22	3-5
ЛАЗАНЬЯ	ОКОЛО 800	ПЛОСКАЯ	600	15-20	3-5
ЗАПЕЧЕННЫЙ СЫР	ОКОЛО 500	ПЛОСКАЯ	400	18-20	3-5
2 СВЕЖИЕ КУРИНЫЕ НОЖКИ	ПО 200	ПЛОСКАЯ	400	10-15	3-5
КУРИЦА	ОКОЛО 1000	ПЛОСКАЯ БОЛЬШАЯ	400	35-40	3-5
ЛУКОВЫЙ СУП С СЫРОМ	2 ЧАШКИ ПО 200 Г	СУПОВАЯ ЧАШКА	400	2-4	3-5

Перед использованием посуды убедитесь в том, что она подходит для микроволновой печи. Используйте только посуду, пригодную для микроволновой печи.

В комбинированном режиме используйте посуду, пригодную и для микроволн, и для гриля. Внимательно прочитайте раздел «Рекомендуемые типы посуды»!

Учитывайте то, что данные значения являются ориентировочными и могут меняться в зависимости от исходного состояния, температуры, влажности и типа продуктов питания.



## Инструкции для пользователя

Если времени для поджаривания продукта не достаточно, оставьте его под грилем еще на 5-10 минут.

Обязательно соблюдайте время выдерживания и не забывайте переворачивать куски мяса.

Если нет никаких других указаний, используйте для приготовления вращающийся поднос.

Приведенные в таблице значения рассчитаны на холодную рабочую камеру (предварительный нагрев микроволновой печи не требуется).

### 9.4 Рекомендуемые типы посуды

#### 9.4.1 Функция «Микроволны»

Помните, что микроволны отражаются металлической поверхностью. Их пропускают только стекло, фарфор, глина, пластмасса и бумага.

По этой причине нельзя использовать металлические миски и тарелки или посуду с металлическими деталями или украшениями. Также в микроволновой печи нельзя использовать стеклянную и глиняную посуду с металлическими украшениями или содержанием металла (например, свинцовый хрусталь).

Стекло, огнеупорный фарфор, глина или жаростойкая пластмасса идеально подходят для использования в микроволновой печи. Очень тонкие, хрупкие стекло или фарфор можно использовать в печи только в течение очень короткого времени (например, для разогрева). Горячие продукты переносят тепло на посуду, которая в результате может очень сильно нагреться. Поэтому обязательно пользуйтесь кухонной прихваткой!

Для проверки пригодности посуды поставьте ее в печь на 20 секунд и включите прибор на максимальную мощность. Если посуда останется холодной или слегка нагреется, ее можно использовать для приготовления пищи. Если же она сильно нагреется или вызовет искру, значит она не подходит для использования в печи.

#### 9.4.2 Гриль

В этом режиме посуда должна выдерживать температуру, по крайней мере, 300°C.

Посуда из пластмассы не пригодна для использования в этом режиме.

#### 9.4.3 Микроволны + гриль

В комбинированном режиме посуда должна подходить как для микроволн, так и для гриля.

#### 9.4.4 Алюминиевые емкости и фольга

Готовые блюда в алюминиевых емкостях или фольге можно разогревать в микроволновой печи при условии выполнения следующих инструкций:

- Обязательно следуйте рекомендациям производителя на упаковке.
- Алюминиевый контейнер не должен быть выше 3 см и не должен соприкасаться со стенками рабочей камеры (**минимальное**



**расстояние до стенок - 3 см).** Перед разогревом обязательно снимайте алюминиевые крышки или покрытия.

- Ставьте алюминиевую емкость непосредственно на вращающийся поднос. При использовании решетки ставьте емкость на фарфоровый поднос. Ни в коем случае не ставьте емкость непосредственно на решетку!
- Приготовление займет больше времени, поскольку микроволны будут входить в продукты только сверху. Если есть какие-либо сомнения, лучше использовать только посуду, пригодную для использования в микроволновой печи.
- Алюминиевую фольгу можно использовать для отражения микроволны во время разморозки. Нежные продукты, такие как птица или фарш, можно защитить от чрезмерного нагрева, закрыв фольгой соответствующие части/края.
- **Важно:** фольга не должна соприкасаться со стенками рабочей камеры, поскольку в результате этого может возникнуть искра.

### 9.4.5 Крышки

Рекомендуется использовать стеклянные или пластмассовые крышки, а также кулинарную пленку, поскольку:

1. в этом случае не происходит чрезмерного испарения (главным образом при очень длительном процессе приготовления);
2. время приготовления сокращается;
3. продукты не пересыхают;
4. сохраняется аромат.

В крышке должны быть отверстия, что препятствует образованию чрезмерного давления внутри посуды. Пластиковые пакеты также следует открывать. Бутылочки или стаканчики с детским питанием следует разогревать без крышек, поскольку иначе они могут взорваться.

В нижеприведенной таблице указаны типы посуды, пригодной для использования в микроволновой печи.

РАБОЧИЙ РЕЖИМ ТИП ПОСУДЫ	МИКРОВОЛНЫ		ГРИЛЬ	МИКРОВОЛНЫ + ГРИЛЬ
	РАЗМОРОЗКА / РАЗОГРЕВ	ПРИГОТОВЛЕНИЕ		
<u>СТЕКЛО И ФАРФОР 1)</u> БЫТОВОЕ ИСПОЛЬЗОВАНИЕ, ПРИГОДНЫ ДЛЯ МЫТЬЯ В ПОСУДОМОЕЧНОЙ МАШИНЕ, НЕ ЖАРОСТОЙКИЕ	ДА	ДА	НЕТ	НЕТ
<u>ГЛАЗУРОВАННЫЙ ФАРФОР</u> ЖАРОСТОЙКОЕ СТЕКЛО И ФАРФОР	ДА	ДА	ДА	ДА
<u>ФАРФОР, ФАЯНС 2)</u> НЕГЛАЗУРОВАННЫЙ ИЛИ ГЛАЗУРОВАННЫЙ БЕЗ МЕТАЛЛИЧЕСКОГО ОРНАМЕНТА	ДА	ДА	НЕТ	НЕТ
<u>ГЛИНЯНАЯ ПОСУДА 2)</u> ГЛАЗУРОВАННАЯ НЕГЛАЗУРОВАННАЯ	ДА НЕТ	ДА НЕТ	НЕТ НЕТ	НЕТ НЕТ



## Инструкции для пользователя

<b>ПЛАСТМАССОВАЯ ПОСУДА 2)</b>				
ЖАРОСТОЙКАЯ ДО 100 °С	ДА	НЕТ	НЕТ	НЕТ
ЖАРОСТОЙКАЯ ДО 250 °С	ДА	ДА	НЕТ	НЕТ
<b>ПЛЕНКА 3)</b>				
ПИЩЕВАЯ ПЛЕНКА	НЕТ	НЕТ	НЕТ	НЕТ
ЦЕЛЛОФАН	ДА	ДА	НЕТ	НЕТ
<b>БУМАГА, КАРТОН, ПЕРГАМЕНТ 4)</b>	ДА	НЕТ	НЕТ	НЕТ
<b>МЕТАЛЛ</b>				
АЛЮМИНИЕВАЯ ФОЛЬГА	ДА	НЕТ	ДА	НЕТ
АЛЮМИНИЕВАЯ УПАКОВКА 5)	НЕТ	ДА	ДА	ДА
ПРИНАДЛЕЖНОСТИ (ЖЕЛЕЗНАЯ РЕШЕТКА)	НЕТ	НЕТ	ДА	ДА

1. Без золотой или серебряной окантовки; не свинцовый хрусталь.
2. Следуйте рекомендациям производителя!
3. Не используйте металлические зажимы для пакетов. Прокалывайте пакеты. Используйте пленку только для накрывания продуктов.
4. Не используйте картонные тарелки.
5. Используйте плоские алюминиевые контейнеры без крышек/покрытий. Алюминий не должен соприкасаться со стенками рабочей камеры.



## 10 ЧИСТКА И ТЕХНИЧЕСКОЕ ОБСЛУЖИВАНИЕ



Перед выполнением каких-либо операций отключите прибор от электрической сети. Выньте вилку из розетки или штекер из микроволновой печи.



**Внимание!** Не используйте струю пара для очистки рабочей камеры.



**Внимание!** Микроволновую печь следует периодически чистить и удалять все остатки продуктов. Если чисткой пренебрегать, состояние поверхностей печи может ухудшиться, что приведет к сокращению срока службы прибора и способно вызвать возникновение опасных ситуаций.

### 10.1 Чистка поверхностей из нержавеющей стали



Для поддержания поверхностей из нержавеющей стали в хорошем состоянии их необходимо чистить после каждого использования печи, после того, как прибор остынет.

### 10.2 Ежедневная чистка

Используйте для чистки поверхности из нержавеющей стали **только** специальные очистители, не содержащие абразивные вещества и кислоты на основе хлора.

**Рекомендации по использованию:** смочите очистителем тряпку и вытрите поверхность, затем протрите влажной тряпкой и вытрите насухо мягкой тряпкой или замшевой салфеткой.

### 10.3 Пятна от пищи и остатки продуктов

Не используйте металлические губки или скребки с острыми краями, чтобы не повредить поверхности.

В случае необходимости используйте обычные неабразивные средства, а также деревянные или пластмассовые инструменты. После очистки тщательно промойте и просушите мягкой тряпкой или замшевой салфеткой.

Не позволяйте засыхать в рабочей камере остаткам продуктов с высоким содержанием сахара (например, повидла). При длительном нахождении в камере они могут повредить эмалевое внутреннее покрытие печи.

**Не используйте крупноабразивные чистящие средства или металлические щетки с острыми краями для чистки стекла дверцы печи, поскольку они могут поцарапать поверхность, что, в свою очередь, может привести к растрескиванию стекла.**





## Инструкции для пользователя

### 10.4 Чистка рабочей камеры

Никакого другого технического обслуживания, кроме чистки, не требуется.

После каждого использования протрите стенки рабочей камеры влажной тряпкой, поскольку так легче всего удалить брызги и пятна от продуктов, которые могли остаться на стенках в процессе использования печи.

Для удаления стойких загрязнений используйте неагрессивные очистители. Не используйте аэрозоли для духовок или любые другие агрессивные или абразивные чистящие средства.

Регулярно протирайте дверцу и переднюю панель печи, чтобы дверца могла легко открываться и закрываться.

Следите за тем, чтобы в вентиляционные отверстия не попала вода.

Периодически снимайте вращающийся поднос и его держатель и очищайте дно рабочей камеры, особенно если туда попала жидкость.

**Не включайте печь, если вращающийся поднос и его держатель не находятся на соответствующих местах.**

При сильном загрязнении рабочей камеры поставьте на вращающийся поднос стакан воды и включите печь на максимальную мощность на 2-3 минуты. Образующийся пар размягчит загрязнения, и их можно будет легко удалить с помощью мягкой тряпки.

Неприятные запахи (например, после приготовления рыбы) легко устранимы. Добавьте в чашку с водой несколько капель лимонного сока. Положите в чашку ложку кофе, чтобы не допустить выкипания воды. Включите печь на 2-3 минуты на максимальной мощности.

### 10.5 Чистка потолка рабочей камеры

Если потолок нуждается в чистке, опустите гриль, чтобы облегчить процесс.

Чтобы не обжечься, подождите, пока гриль полностью остынет.

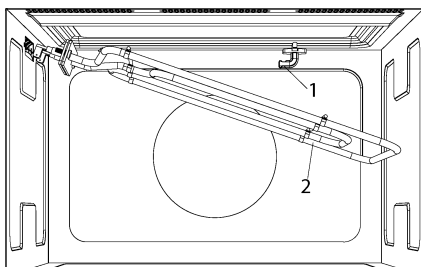
Чистку следует проводить следующим образом:

1. Поверните держатель гриля на 180° (1).

2. Аккуратно опустите гриль (2).

**Сильно не надавливайте, чтобы не повредить его.**

3. После очистки потолка верните гриль (2) в исходное положение, выполнив предыдущую операцию.



**ВАЖНО:** Держатель гриля (1) может упасть в процессе поворачивания. Если это произошло, вставьте держатель гриля (1) в отверстие в потолке рабочей камеры и поверните его на 90° в положение, в котором он сможет удерживать гриль (2).



### **10.6 Чистка принадлежностей**

Протирайте принадлежности после каждого использования. При сильном загрязнении их следует сначала вымочить, а затем почистить щеткой или губкой. Все принадлежности можно мыть в посудомоечной машине.

Следите за тем, чтобы вращающаяся тарелка и ее держатель всегда были чистыми. Не включайте печь, если вращающаяся тарелка и ее держатель не находятся на соответствующих местах.



## 11 ВНЕПЛАНОВОЕ ОБСЛУЖИВАНИЕ

## ТЕХНИЧЕСКОЕ

Время от времени возникает необходимость в проведении определенных работ по техническому обслуживанию печи, таких как замена прокладок, лампочки и т.д. Ниже представлены подробные указания для каждой операции.



*Перед выполнением каких-либо операций, предусматривающих доступ к токоведущим деталям, отключите прибор от электрической сети.*

### 11.1 Замена лампочки

- Если лампочка требует замены, свяжитесь со Службой технической поддержки, так как необходимо демонтировать печь для замены лампочки.

### 11.2 Что делать, если печь не работает?

**ВНИМАНИЕ!** Все ремонтные работы должны выполняться специалистами. Ремонт, осуществленный не уполномоченными производителем лицами, может привести к возникновению опасных ситуаций.

Следующие моменты можно решить без привлечения специалиста.

**Не работает дисплей! Проверьте:**

- Не выключена ли индикация времени (см. пункт об основных установках).

**При нажатии кнопки ничего не происходит! Проверьте:**

- Включен блок безопасности (см. пункт об основных установках)

**Печь не работает! Проверьте:**

- До конца ли вставлена в розетку вилка.
- Есть ли подача тока.
- Полностью ли закрыта дверца. Дверца должна закрываться со слышимым щелчком.
- Нет ли между дверцей и передней стороной рабочей камеры посторонних предметов.



## Инструкции для пользователя



**Во время работы печи слышны какие-то странные шумы!**

**Проверьте:**

- Не образуется ли внутри печи искры из-за наличия в рабочей камере металлических предметов (см. раздел «Рекомендуемые типы посуды»).
- Не соприкасается ли посуда с внутренними стенками.
- Нет ли в рабочей камере каких-либо столовых приборов.

**Продукты не разогреваются или разогреваются очень медленно!**

**Проверьте:**

- Не используется ли случайно металлическая посуда.
- Правильно ли выбраны время готовки и уровень мощности.
- Не слишком ли велико количество продуктов в рабочей камере или не холоднее ли они, чем обычно.

**Продукты слишком горячие, пересушенные или сгоревшие!**

**Проверьте:**

- Правильно ли выбраны время и уровень мощности.

**По окончании процесса приготовления слышны какие-то шумы!**

- Это нормально. Охлаждающий вентилятор продолжает работать еще некоторое время. Когда температура снизится, вентилятор выключится автоматически.

**Печь включается, но внутреннее освещение не загорается!**

- Если все другие функции работают должным образом, то, скорее всего, перегорела лампочка. Печь можно использовать дальше.



## 12 УСТАНОВКА ПРИБОРА

### 12.1 Подключение к электрической сети



Паспортная табличка с техническими характеристиками, серийным номером и фабричной маркой находится на видном месте на рамке дверцы прибора.

Табличку не следует снимать ни при каких обстоятельствах.



Прибор должен быть заземлен в соответствии с правилами безопасности для электрических устройств.



При постоянном подключении прибора необходимо оснастить электрический провод многополюсным прерывателем с расстоянием между разведенными контактами минимум **3 мм**; он должен быть расположен в легкодоступном месте вблизи прибора.



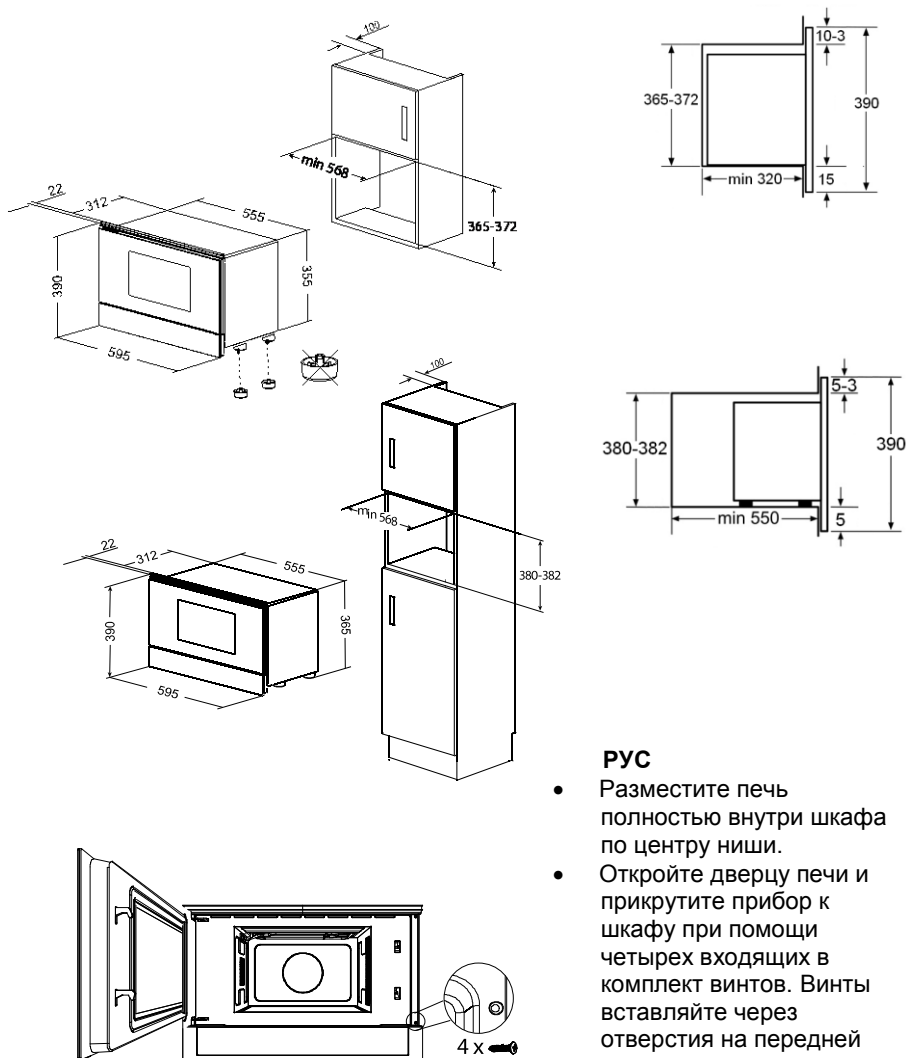
Штекер печи и розетка должны быть одного типа. Не используйте переходники, адаптеры или разводки, так как они могут вызвать перегрев и пожар.



## 12.2 Расположение печи

Прибор предназначен для встраивания в мебель из любого термостойкого материала. Соблюдайте размеры, указанные на приведенных ниже рисунках.

При установке в высокий шкаф следует обратить внимание на то, что верхняя/задняя часть шкафа должна иметь нишу глубиной 100 мм.



### РУС

- Разместите печь полностью внутри шкафа по центру ниши.
- Откройте дверцу печи и прикрутите прибор к шкафу при помощи четырех входящих в комплект винтов. Винты вставляйте через отверстия на передней панели.







