

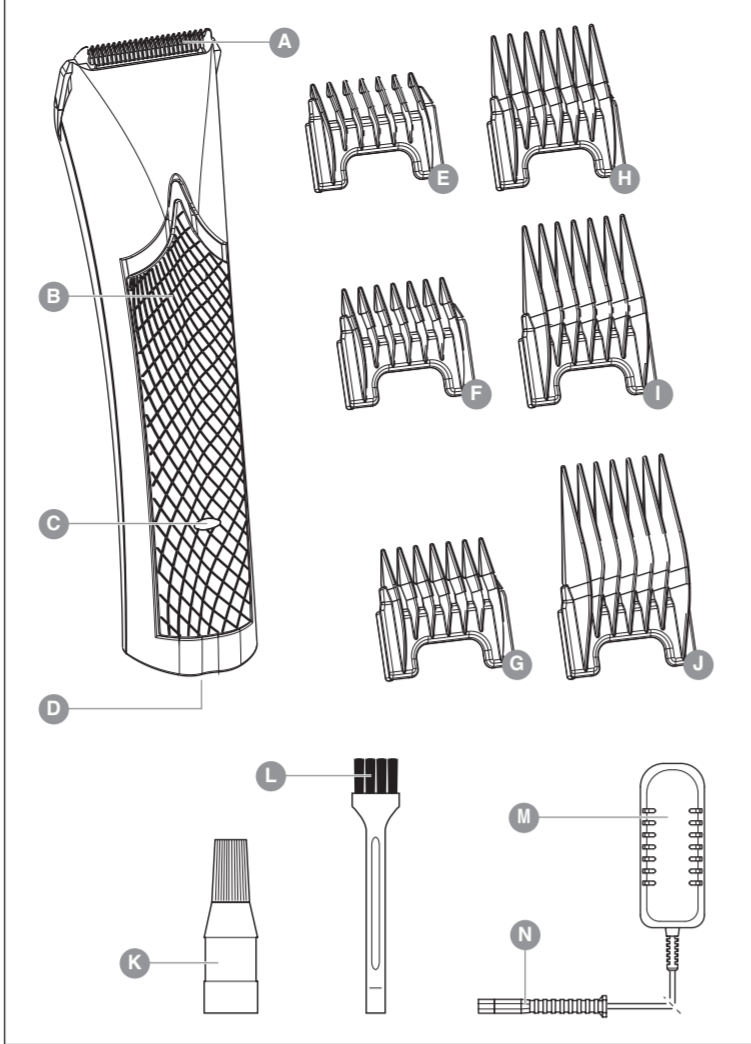
Type 1660

PL Instrukcja obsługi – Maszynka do strzyżenia włosów z zasilaniem sieciowo-akumulatorowym

CZ Návod k použití Sítový / akumulátorový zastříhovač vlasů

RU Инструкция по применению – Сетевая / аккумуляторная машинка для стрижки волос

GR Οδηγίες χρήσης Κουρευτική μηχανή ρεύματος / μπαταρίας



1660_1060 - 03/2014

PL Instrukcja obsługi

Opis części
A Nóż
B Włącznik/wyłącznik
C Kontrolka stanu naładowania
D Gniazdo urządzenia
E Nasadka, długość cięcia 3 mm
F Nasadka, długość cięcia 6 mm
G Nasadka, długość cięcia 9 mm
H Nasadka, długość cięcia 12 mm
I Nasadka, długość cięcia 18 mm
J Nasadka, długość cięcia 25 mm
K Ołówek do noża
L Szczoteczka do czyszczenia
M Zasilacz sieciowy
N Wyłącznik do podłączenia urządzenia

Ważne wskazówki
 Podczas używania urządzeń elektrycznych, dla własnej ochrony należy koniecznie przestrzegać następujących wskazówek (przed użyciem urządzenia należy zapoznać się ze **wszystkimi instrukcjami**):

- Maszynki do strzyżenia włosów używać wyłącznie do strzyżenia włosów ludzkich.
- Urządzenie podłączać tylko do prądu zmiennego. Zwrócić uwagę na napięcie znamionowe podane na tabliczce znamionowej.
- W żadnym wypadku nie dotykać urządzenia elektrycznego, które wpadło do wody.
- Natchmiast wyciągnąć z gniazda wtyczkę sieciową.
- Urządzenia elektryczne nie mogą być nigdy używane w wannie lub pod natryskiem.
- Urządzenia elektryczne należy zawsze odkładać lub przechowywać w taki sposób, aby nie mogły wpadć one do wody (np. umywalki). Należy unikać kontaktu urządzeń elektrycznych z wodą i innymi cieczami.
- Za wyjątkiem ładowania, po użyciu urządzenia należy natychmiast wyciągnąć wtyczkę z gniazda sieciowego.
- Przed czyszczeniem urządzenia wyciągnąć wtyczkę sieciową.
- To urządzenie może być używane przez dzieci od 8 roku życia oraz osoby o ograniczonych zdolnościach fizycznych, czuciowych lub umysłowych, bądź pozbawione doświadczenia i wiedzy, o ile będą ona nadzorowane lub poinstruowane w zakresie bezpiecznego używania tego urządzenia i zrozumieją związane z nim zagrożenia. Nie wolno pozwolić dzieciom na zabawę tym urządzeniem. Czyszczenie i konserwacja w zakresie dostępnym dla użytkownika nie powinny być dokonywane przez dzieci pozbawione nadzoru. • Uwaga: Produkt powinien być zawsze suchy. Konieczne jest dopilnowanie, aby urządzenie nie miało kontaktu z wodą lub innymi cieczami. • Urządzenie jest przeznaczone do użytku jedynie z zasilaczem dostarczonym wraz z urządzeniem.
- Urządzenia używać tylko zgodnie z przeznaczeniem opisanym w instrukcji obsługi. Należy używać wyłącznie akcesoriów zalecanych przez producenta.
- Nigdy nie używać urządzenia z uszkodzonym kablem elektrycznym lub zasilaczem sieciowym. Nie należy używać urządzenia również w sytuacji, gdy działa ono niepoprawnie, jest uszkodzone, lub wpadło do wody. W takich wypadkach należy przesałać urządzenie do kontroli i naprawy do naszego Centrum Serwisowego.
- Przy przenoszeniu nie dawać urządzenia za kabel elektryczny i nie używać kabla jako uchwytu.
- Urządzenia trzymać z dala od gorących powierzchni.
- Nie ładować lub przechowywać urządzenia z przerezonem lub zagiętym kablem.
- Nie wkładać jakichkolwiek przedmiotów w otwory urządzenia i nie dopuścić do dostania się ich do urządzenia.
- Nie używać nigdy urządzenia w otoczeniu, gdzie używane są produkty aerozolowe (spraye) lub gdzie uwalniany jest tlen.
- W celu ochrony przed doznaniem obrażeń nie używać urządzenia, gdy uszkodzony jest nóż.
- Nie używać jednorazowych baterii. Zdecząć wymianę akumulatorów wyłącznie w Centrum Serwisowym.
- **Przed pierwszym użyciem czas ładowania powinien wynosić około 16 godzin.**
- Urządzenie posiada układ ochronny i nie powoduje zakłóceń. Urządzenie spełnia wymagania Dyrektywy UE o kompatybilności elektromy 2004/108/EWG oraz Dyrektywy o niskim napięciu 2006/95/EWG.

Praca z zasilaniem sieciowym
 • Wtyczkę do podłączenia urządzenia włożyć w gniazdo urządzenia (rys. 1a).
 • Zasilacz sieciowy włożyć do gniazda sieciowego (rys. 1b).
 • Urządzenie włączyć za pomocą włącznika/wyłącznika (rys. 2a), a po użyciu je wyłączyć (rys. 2b).
 • Wskazówka: Jeśli urządzenie przy całkowim rozładowaniu akumulatora nie działa z zasilaniem sieciowym, należy je wyłączyć i akumulator podładować przez kilka minut.
 • Ponownie włączyć urządzenie z zasilaniem sieciowym.

Ładowanie akumulatora
 • Wtyczkę do podłączenia urządzenia włożyć w gniazdo urządzenia (rys. 1a).
 • Zasilacz sieciowy włożyć do gniazda sieciowego (rys. 1b).
 • Całkowicie naładowany akumulator pozwala na użytkowanie urządzenia przez 60 minut bez konieczności podłączenia do zasilania sieciowego.
 • Podczas ładowania świeci się kontrolka stanu naładowania (C).
 • Po odłączeniu urządzenia od prądu ładującego kontrolka (C) gaśnie.
 • Zalecenie: w celu przedłużenia żywotności akumulatorów należy ponownie naładować, gdy wydajność spada wyjątkowo.
 • Czas ładowania do osiągnięcia pełnego stanu naładowania wynosi wtedy ok. 14 godz.

Praca z zasilaniem akumulatorowym
 • Urządzenie włączyć za pomocą przelącznika włączania/wyłączania (rys. 2a), a po użyciu je wyłączyć (rys. 2b).
 • Całkowicie naładowany akumulator pozwala na użytkowanie urządzenia przez 60 minut bez konieczności podłączenia do zasilania sieciowego.
 • Wskazówka: Przy niewystarczającej pielęgnacji noża, podany okres jego użytkowania może skrócić się o połowę.

Zakładanie / zdejmowanie nasadki
 • Nasadkę wsunąć na nóż w kierunku wskazywanym przez strzałkę aż do jego „zaskoczenia” (rys.3a).
 • Nasadkę można wyjąć, wysuwając ją w kierunku wskazywanym przez strzałkę (rys. 3b).

Strzyżenie włosów przy użyciu nasadek
 Urządzenie można również stosować z nasadką. W komplecie znajdują się następujące nasadki, długość cięcia: 3 mm, 6 mm, 9 mm, 12 mm, 18 mm oraz 25 mm.

Czyszczenie i pielęgnacja
 • Urządzenie nie zanurzać w wodzie!
 • Po każdym użytkowaniu należy zdjąć nasadkę i za pomocą szczoteczki czyszczącej usunąć resztki włosów z noża oraz otworu w obudowie. W tym celu należy zdjąć nóż (rys. 4) i wcisnąć dźwignię do czyszczenia (rys. 7). W ten sposób za pomocą szczoteczki można łatwo usunąć resztki włosów spomiędzy grzebienia i noża tnącego (**EASY CLEANING**).
 • Urządzenie czyścić miękką, ewentualnie lekko zwilżoną ściereczką.
 • Nie stosować rozpuszczalników ani środków do szorowania!
 • W celu zapewnienia dobrego i trwałego własności tnących należy regularnie (po każdym użyciu) oliwić nóż (rys. 8).
 • Jeśli po dłuższym okresie użytkowania, pomimo czyszczenia i smarowania, właściwości tnące urządzenia ulegną osłabieniu, należy wymienić nóż.
 • Nasadka może być czyszczona i smarowana również jako osłona noży.

Wymiana noża
 • Urządzenie wyłączyć za pomocą przelącznika włączania/wyłączania (rys. 2b).
 • Nóż można zdjąć wysuwając go z obudowy w kierunku strzałki (rys. 4).
 • W celu ponownego zamocowania, nóż włożyć za pomocą haczyka do uchwytu w obudowie i wcisnąć do momentu „zaskoczenia” zapadki (rys. 5).

Utilizacja
 ► Przed utylizacją akumulator należy całkowicie rozładować!
 ► Prawidłowa utylizacja służy ochronie środowiska i zapobiega potencjalnemu szkodliwemu oddziaływaniu na człowieka i środowisko.

W przypadku utylizacji urządzenia należy przestrzegać ustawowych przepisów.
Informacja dotycząca utylizacji urządzeń elektrycznych i elektronicznych we Wspólnocie Europejskiej:
 ► Obowiązujące w obrębie Wspólnoty Europejskiej wytyczne dotyczące utylizacji urządzeń zasilanych elektrycznie opisane zostały w przepisach krajowych, które oparte są na dyrektywie UE 2002/96/WE o zużytych urządzeniach elektronicznych (WEEE). Zgodnie z nimi nie wolno wyrzucać tego typu urządzeń razem z odpadkami komunalnymi lub domowymi.
 ► Urządzenie jest bezpłatnie odbierane w komunalnych punktach zbiórki lub przez specjalistyczne zakłady.

CZ Návod k použití

Popis dílů
A Sřizňací blok
B Tlačítko pro zapnutí/vypnutí
C Kontrolka nabíjení
D Zdířka přístroje
E Hřebenový nástavec, délka sřizhu 3 mm
F Hřebenový nástavec, délka sřizhu 6 mm
G Hřebenový nástavec, délka sřizhu 9 mm
H Hřebenový nástavec, délka sřizhu 12 mm
I Hřebenový nástavec, délka sřizhu 18 mm
J Hřebenový nástavec, délka sřizhu 25 mm
K Očej na sřizňací blok
L Čističí kartáček
M Spínací napájecí díl zástrčky
N Zástrčka adaptéru

Důležitá upozornění
 Při používání elektrických přístrojů pro vlastní ochranu bezpodmínečně dbejte na následující upozornění (**před použitím přístroje si přečtěte všechny pokyny**):

- Používejte zastříhovače vlasů výlučně ke sřizňání lidských vlasů.
- Přístroj připojujte pouze do sřídavého napětí. Dbejte na jmenovité napětí uvedené na typovém štítku.
- Elektrického přístroje, který spadl do vody, se v žádném případě nedotýkejte. Ihned vytáhněte sřizňovací zástrčku.
- Elektrické přístroje nikdy nepoužívejte ve vaně nebo pod sprchou.
- Elektrické přístroje nikdy neokládějte, resp. uchovávejte tak, aby nemohly spadnout do vody (například do umyvadla). Vyvarujte se kontaktu elektrických přístrojů s vodou a jinými tekutinami.
- Kromě nabíjení přístroj po použití vždy odpojte od síle.
- Před čištěním přístroje odpojte sířovú zástrčku.
- Tento přístroj mohou používat děti ve věku od 8 let a starší a také osoby se sníženými fyzickými, smyslovými či mentálními schopnostmi, osoby s nedostatkem zkušeností a znalostí v případě, že jsou pod dohledem jiné osoby nebo pokud byli poučeni o bezpečném používání přístroje a rozumí rizikům s ním spojeným. Děti si s přístrojem nesmí hrát. Čištění a údržbu nesmí provádět děti bez dozoru. • Varování: Udržujte produkt v suchu. Je důležité ZABRÁNIT tomu, aby se elektrické zařízení dostalo do kontaktu s vodou nebo jinými kapalninami. • Zařizení je určeno k použití pouze s napájecí jednotkou dodá - nou se zařizemím.
- Přístroj používejte pouze v souladu s účelem popsáním v návodu k použití.
- Používejte výhradně příslušné doporučené výrobceem.
- Přístroj nikdy nepoužívejte s poškozeným kabelem resp. sířovým adaptérem. Přístroj rovněž nepoužívejte, pokud řádně nefunguje, při poškození nebo pokud spadl do vody. V těchto případech jej zašlejte na prohlídku a opravu do našeho servisního střediska.
- Přístroj nedržte při přenašeni za el. kabel, a kabel nepoužívejte jako držadlo.
- Přístroj udržujte mimo dosah horkých povrchů.
- Přístroj nenabíjejte, resp. neskladujte se zkruceným nebo zalomeným kabelem.
- Do otvorů na přístroji nikdy nestřekejte nebo nenechejte do nich zapadnout jakékoliv předměty.
- Přístroj nikdy nepoužívejte v prostředi, ve kterém se používají aerosoly (spreje) nebo tam, kde se uvolňuje kyslík.
- K ochraně před poraněním přístroj nikdy nepoužívejte, je-li sřizňací blok poškozený.
- Nepoužívejte baterie na jedno použití. Akumulatory si nechejvejte vyměňovat výhradně v servisním středisku.
- **Před prvním použitím je nutno přístroj nabít po dobu 16 hodin.**
- Přístroj je izolován a odrušen. Přístroj splňuje požadavky směrnice EU o elektromagnetické kompatibilitě 2004/108/ES a směrnici nízkého napětí 2006/95/ES.

Provoz ze síle
 • Zástrčku adaptéru napájecího sířového dílu zasuněte do zdířky přístroje (obr. 1a).
 • Napájecí sířový díl zástrčky zasuněte do zásuvky (obr. 1b).
 • Vypněte přístroj tlačítkem pro zapnutí/vypnutí (obr. 2b).
 • Během nabíjení svítí kontrolka (C).
 • Po odpojení přístroje od nabíječky proudy kontrolka (C) zhasne.
 • Doporučení: K prodloužení životnosti akumulatoru je po opětovném nabíti mělo dojít až poté, co ztatečně klesne výkon přístroje.
 • Doba nabíjení až k dosažení plné kapacity čini přibližně 14 hodin.

Nabíjení akumulatoru
 • Zástrčku adaptéru napájecího sířového dílu zasuněte do zdířky přístroje (obr. 1a).
 • Napájecí sířový díl zástrčky zasuněte do zásuvky (obr. 1b).
 • Vypněte přístroj tlačítkem pro zapnutí/vypnutí (obr. 2b).
 • Během nabíjení svítí kontrolka (C).
 • Po odpojení přístroje od nabíječky proudy kontrolka (C) zhasne.
 • Doporučení: K prodloužení životnosti akumulatoru je po opětovném nabíti mělo dojít až poté, co ztatečně klesne výkon přístroje.
 • Doba nabíjení až k dosažení plné kapacity čini přibližně 14 hodin.

Provoz s akumulátorem
 • Vypínačem přístroj zapněte (obr. 2a) a po použití vypněte (obr. 2b).
 • V případě plné nabítky akumulatoru je možné přístroj používat až 60 minut bez připojení do síle.
 • Upozornění: Při nedostatečné péči o sřizňací blok se může snížit doba běhu až o polovinu uvedené hodnoty.

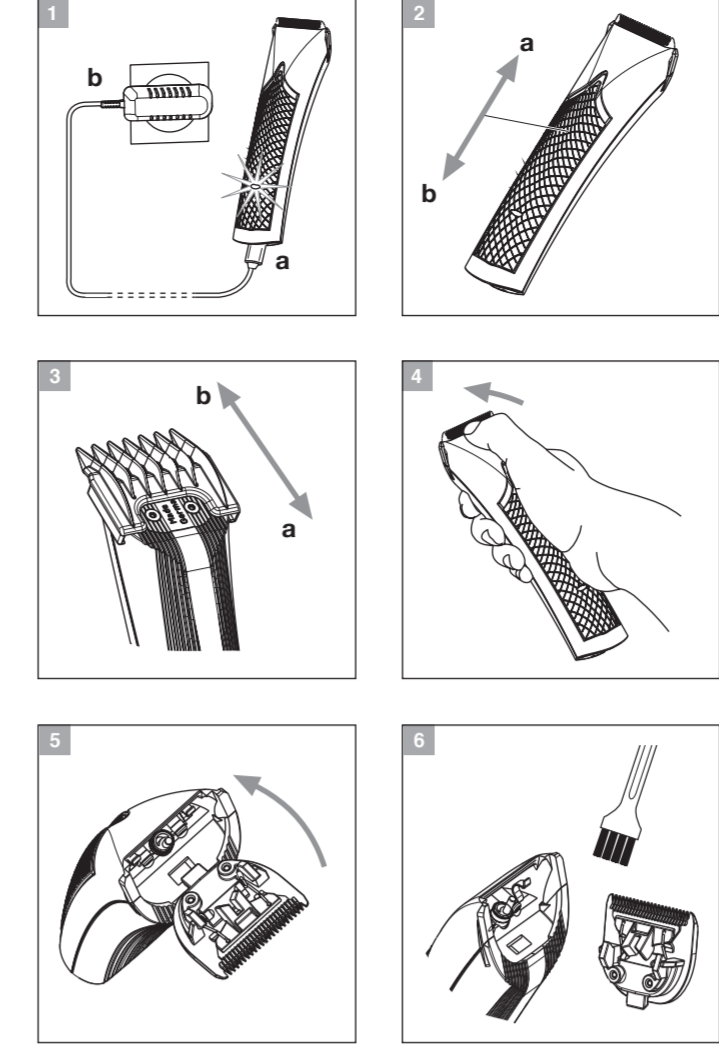
Nasazení/sejmnutí hřebenového nástavce
 • Hřebenový nástavec nasuňte na sřizňací blok ve směru šípky až na doraz (obr. 3a).
 • Hřebenový nástavec můžete sejmout posunutím ve směru šípky (obr. 3b).

Sřizňání s hřebenovými nástavci
 Přístroj můžete také používat s hřebenovými nástavci. Spolu s přístrojem jsou dodávány následující hřebenové nástavce: 3 mm, 6 mm, 9 mm, 12 mm, 18 mm a 25 mm délky sřizhu.
Čištění a péče o přístroj
 • Přístroj nepoužijte do vody!
 • Po každém použití sejměte hřebenový nástavec a čistícím kartáčkem odstraňte z otvoru pouzdra a ze sřizňacího bloku zbytky vlasů. K tomu učeľ sejměte sřizňací blok (obr. 4) a sřizňáče čistící pačku (obr. 4). Zbytky vlasů mezi sřizňacím hřebenem a sřizňacím nožem můžete jednoduše odstranit čistícím kartáčkem (**EASY CLEANING**).
 • Přístroj čistěte pouze jemným, případně lehcce navlhčeným hadříkem.
 • Nepoužívejte rozpouštědla nebo abrazivní látky!
 • **Pro dobrý a dlouhodobý sřizňací výkon je důležité sřizňací blok pravidelně (po každém použití) olejit (obr. 8).**
 • Pokud po delším používání i přes pravidelné čištění a olejování sřizňací výkon klesne, měli byste sřizňací blok vyměnit.
 • Hřebenový nástavec slouží po použití a vyčištění přístroje zároveň jako ochrana nožů.

Výměna sřizňacího bloku
 • Přístroj vypínačem vypněte (obr. 2b).
 • Sřizňací blok je možné odstranit jeho odtlačením po směru šípky z pouzdra přístroje (obr. 4) a namíste na rychek do čističky (rys. 7). Tak můžete lehkce odstranit zbytky ostnky vlasoc mezi grebenou a sřizňacím nožem (**EASY CLEANING**).
 • Protřijte přístroj touto měkkou třpytkou (esli je potrebno, sřlepká uvláženou).
 • Ne používejte roztvorníky a abrazivní sředstva!
 • **Čto by dobitýe delšího a seberovnoho ředstíe přístroje, potrebno regulárno (posle každého používání) smazávat rekuřní komplekt maslom (rys. 8).**
 • Esli posle delšího používání proizvoditel'nost sřizki snizhajas' nesmotra na regulárno čístku i smazku rekuřní komplekt potrebno zaměnit.
 • Po okončano ředstíe i čístki přístroje grebenka sřizit v kachestve zashitnoho kolpachka dla rekuřnoho komplekta.

Odstránění a likvidace
 ► Akumulatory před likvidací vybit!
 ► Řádná likvidace slouží k ochraně životního prostředí a brání možným škodlivým účinkům na člověka a životní prostředí.

Při likvidaci dodržte příslušné legislativní předpisy.
Informace o likvidaci elektrických a elektronických přístrojů v ES:
 ► V rámci Evropského společenství se u elektricky poháněných přístrojů řidi likvidace národními ustanoveními, která jsou založena na směrnici EU 2002/96/EC o použitých elektronických přístrojích (WEEE).
 ► Podle tohoto ustanovení nesmíte přístroj likvidovat spolu s komunálními nebo domovními odpadem.
 ► Přístroj zdarma odevzdáte do komunální sřetny odpadu nebo do sřetného dvora.



RU Инструкция по эксплуатации

Наименование деталей:
A Режущий комплект
B Выключатель
C Индикатор зарядки
D Гнездо прибора
E Гребенка, длина стрижки 3 мм
F Гребенка, длина стрижки 6 мм
G Гребенка, длина стрижки 9 мм
H Гребенка, длина стрижки 12 мм
I Гребенка, длина стрижки 18 мм
J Гребенка, длина стрижки 25 мм
K Масло для режущего комплекта
L Щетка для чистки
M Сетевой блок
N Штекер сетевого блока

Важные указания
 В интересах собственной безопасности при пользовании прибором следуют обязательно соблюдать нижеприведенные указания (**перед использованием прибора просьба прочитать все указания**):

- Используйте машинку для стрижки волос только для стрижки волос людям.
- Прибор подключать только к переменному напряжению. Учитывайте указанное на шильдике номинальное напряжение.
- Ни в коем случае не дотрагивайтесь до электроприбора, попавшего в воду. Сразу вытяните штепсель из розетки.
- Никогда не пользуйтесь электроприборами в ванной или под душем.
- Всегда кладите или храните электроприбора так, чтобы они не могли упасть в воду (например, в умывальник). Избегайте контакта электроприборов с водой и прочими жидкостями.
- После пользования прибором его необходимо всегда выключать из сети, вытягивая штепсель из розетки, за исключением случая, когда прибор заряжается.
- Перед проведением чистки штекер прибора вытнуть из розетки сети питания.
- Этот прибор может использоваться детьми от 8 лет и старше, а также людьми с ограниченными физическими, сенсорными и умственными возможностями или отсутствием опыта и знаний, если они находятся под присмотром или прошли инструктаж относительно безопасного использования прибора и понимают возможные риски, связанные с его эксплуатацией. Не позволяйте детям играть с прибором.
- Чистка и уход за прибором не должны осуществляться детьми, если за ними не наблюдают взрослые.
- Внимание: Берите от воздействия влаги. КРАЙНЕ ВАЖНО предотвратить контакт электрического оборудования с водой и другими жидкостями. • Используйте этот прибор только с тем блоком питания, который был предоставлен вместе с прибором.
- Прибор использовать только в целях, соответствующих его предназначению, описанным в инструкции по обслуживанию. Использовать только те принадлежности к прибору, которые рекомендует изготовитель.
- Никогда не используйте прибор с поврежденным сетевым проводом или поврежденным сетевым блоком. Прибор запрещается также пользоваться в тех случаях, когда он не работает надлежащим образом, т. е. если он поврежден или упал в воду. В таких случаях прибор следует отправить на проверку и ремонт в наш Сервисный центр.
- При переносе прибора не держат его за сетевой кабель и не использовать сетевой кабель в качестве держателя.
- Беречь прибор от жарких поверхностей.
- Не зарежьте и не храните прибор с перекрученными или надломленными кабелями.
- Нельзя класть какие-либо предметы или даже им попадать в отверстия прибора.
- Никогда не используйте прибор на местах, где используются аэрозольные изделия (аэрозольные баллончики) или из которых выделяется кислород.
- Во избежание нанесения ранений никогда не пользуйтесь прибором, если у него повреждена насадка.
- Не используйте одноразовые батарейки. Аккумуляторы заменяются только в Сервисном центре.
- **Перед первым вводом в эксплуатацию прибора время на его зарядку составляет 16 часов.**
- Прибор имеет электроизоляцию и защищен от радиопомех. Прибор соответствует требованиям директивы ЕС по электромагнитной совместимости 2004/108/EG и директивы о низком напряжении 2006/95/EG.

Режим работы от сети
 • Вставьте штекер сетевого блока в гнездо прибора (рис. 1а).
 • Вставьте сетевой блок в розетку (рис. 1б).
 • Включите прибор с помощью выключателя (рис. 2а). После пользования выключите его с помощью этого же выключателя (рис. 2b).
 • Примечание: если при полностью разряженном аккумуляторе прибор не работает от сети, выключите прибор и зарядите его в течение нескольких минут.
 • Снова включите прибор и работайте с питанием от сети.

Зарядка аккумуляторов
 • Вставьте штекер сетевого блока в гнездо прибора (рис. 1а).
 • Вставьте сетевой блок в розетку (рис. 1б).
 • Включите прибор с помощью выключателя (рис. 2а).
 • В течение процесса зарядки прибора светится индикатор зарядки (С).
 • После отсоединения прибора от сети индикатор отключается (С).
 • Рекомендация: в целях prolongации срока службы аккумуляторов, зарядка должна производиться только после того, как производительность прибора заметно снизилась.
 • Время на полную зарядку составляет около 14 часов.

Аккумуляторный режим работы
 • Включите прибор с помощью выключателя (рис. 2а). После пользования выключите его с помощью этого же выключателя (рис. 2b).
 • При полностью разряженном аккумуляторе прибор можно использовать без подключения к сети до 60 минут.
 • Примечание: при недостаточном уходе за насадкой это время может сократиться на половину.

Установка и отсоединение гребенки
 • Надвиньте гребенку на режущий комплект в направлении стрелки «а» до упора (рис. 3а).
 • Гребенка снимается путем отсоединения по направлению стрелки «в» (рис. 3б).

Стрижка с использованием гребенки
 Прибор может также использоваться с гребенками. В комплект поставки входят гребенки следующих размеров: для длины стрижки 3 мм, 6 мм, 9 мм, 12 мм, 18 мм и 25 мм.

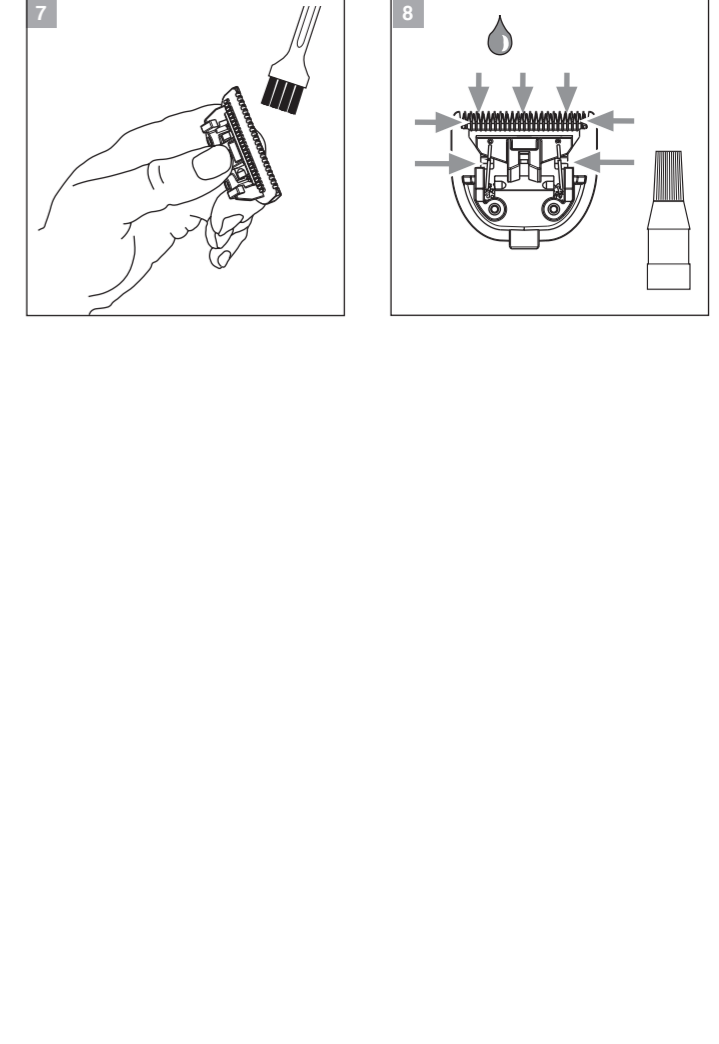
Чистка и уход за прибором
 • Не погружайте прибор в воду!
 • После каждого использования отсоедините гребенку, очистите режущий комплект и отверстие прибора от волос с помощью щетки. Для этого снимите режущий комплект (рис. 4) и нажмите на рычажок для чистки (рис. 7). Так можно легко удалить щеткой остатки волос между гребенкой и стригальным ножом (**EASY CLEANING**).
 • Протрите прибор только мягкой тряпкой (если необходимо, слегка увлажненной).
 • Не применяйте растворители и абразивные средства!
 • **Чтобы добиться длительного и бережного работы прибора, необходимо регулярно (после каждого использования) смазывать режущий комплект маслом (рис. 8).**
 • Если после длительного пользования производительность стрижки снижается несмотря на регулярную чистку и смазку режущий комплект необходимо заменить.
 • По окончании работы и чистки прибора гребенка служит в качестве защитного колпачка для режущего комплекта.

Замена насадки
 • Выключите прибор с помощью выключателя (рис. 2b).
 • Для снятия режущего комплекта отожмите его от корпуса в направлении стрелки (рис. 4).
 • Чтобы вставить режущий комплект, введите крючок в выемку на корпусе и прижмите режущий комплект к корпусу так, чтобы он зафиксировался (рис. 5).

Утилизация
 ► Перед утилизацией аккумулятора следует разрядить!
 ► Надлежащая утилизация способствует защите природы и предотвращает возможные вредные воздействия на человека и окружающую среду.

В случае утилизации прибора соблюдайте соответствующие законодательные предписания.
Информация по утилизации электрических и электронных приборов в странах Европейского сообщества:

► В странах-членах Европейского сообщества утилизация электрических приборов регулируется национальными предписаниями, базирующимися на директиве ЕС 2002/96/ЕС для отработанных электронных приборов (WEEE). Согласно этой директиве прибор запрещено утилизировать вместе с коммунальными и бытовыми отходами.
 ► Прибор бесплатно принимается в местных сборных пунктах и пунктах приема отходов для вторичной переработки.



GR Οδηγίες χρήσης

Χαρακτηριστών των εξαρτημάτων
A Μονάδα κοπής
B Διακόπτης λειτουργίας ON/OFF
C Ενδείξη ελέγχου φόρτισης
D Υποδοχή συσκευής
E Προσαρτημένη χτένα, μήκος κοπής 3 mm
F Προσαρτημένη χτένα, μήκος κοπής 6 mm
G Προσαρτημένη χτένα, μήκος κοπής 9 mm
H Προσαρτημένη χτένα, μήκος κοπής 12 mm
I Προσαρτημένη χτένα, μήκος κοπής 18 mm
J Προσαρτημένη χτένα, μήκος κοπής 25 mm
K Λάδι για τη μονάδα κοπής
L Βούρτσα καθαρισμού
M Μετασχηματιστής τροφοδοσίας
N Βύσμα σύνδεσης με τη συσκευή

Σημαντικές υποδείξεις
 Κατά τη χρήση ηλεκτρικών συσκευών, προσέξτε για την ασφαλή σας οπωσδήποτε τις ακόλουθες υποδείξεις (**Πριν από τη χρήση της συσκευής διαβάστε όλες τις οδηγίες**):

- Χρησιμοποιείτε την κουρευτική μηχανή μαλλιών αποκλειστικά για το κόψιμο μαλλιών ανθρώπων.
- Συνδέστε τη συσκευή μόνο με εναλλασσόμενο ρεύμα. Προσέξτε την ένδειξη της ονομαστικής τάσης στην πινακίδα τύπου.
- Σε καμία περίπτωση μην αγγίζετε ηλεκτρική συσκευή που έχει πέσει μέσα σε νερό. Τραβήξτε αμέσως το φις.
- Μην χρησιμοποιείτε ποτέ ηλεκτρικές συσκευές στη μπανιέρα ή το ντους.
- Τοποθετείτε ή αποθηκεύετε τις ηλεκτρικές συσκευές πάντα με τέτοιο τρόπο ώστε να μην μπορούν να πέσουν στο νερό (π.χ. στο νιπτήρα). Αποφύγετε τυχόν επαφή ηλεκτρικών συσκευών με νερό ή άλλα υγρά.
- Τραβήξτε το φις αμέσως μετά τη χρήση της συσκευής, εκτός και αν γίνεται φόρτιση.
- Βγάλτε το φις πριν από τον καθαρισμό της συσκευής.
- Η συσκευή υλ μπορεί να χρησιμοποιηθεί από παιδιά 8 ετών και άνω, καθώς και άτομα με μειωμένη σωματική, αισθητηριακή ή ψυχολογική ικανότητα ή έλλειψη πείρας και γνώσης εφόσον επιτηρούνται ή τους έχουν δοθεί οδηγίες σχετικά με την ασφαλή χρήση της συσκευής και κατανόηση πλήρως τους σχετικούς κινδύνους. Τα παιδιά δεν πρέπει να παίζουν με τη συσκευή. Το καθαρισμό και η συντήρηση της συσκευής δεν πρέπει να γίνεται από παιδιά χωρίς επίβλεψη από ενήλικα. • Προειδοποίηση διατήρησης το προϊόν στεγνό. Είναι ιδιαίτερα σημαντικό για κάθε υδρού ηλεκτρικό εξοπλισμό ΝΑ ΜΗΝ ΕΡΧΕΙ σε επαφή με νερό ή άλλα υγρά. • Η συσκευή πρέπει να χρησιμοποιείται μόνο με τη μονάδα τροφοδοσίας που παρέχεται με τη συσκευή.
 • Χρησιμοποιείτε τη συσκευή μόνο για τον ενδεδειγμένο σκοπό που περιγράφεται στις οδηγίες χρήσης. Χρησιμοποιείτε αποκλειστικά τα εξαρτήματα που συνιστώνται από τον κατασκευαστή.
- Μην χρησιμοποιείτε ποτέ τη συσκευή με ελαττωματικό καλώδιο δικτύου ή ελαττωματικό μετασχηματιστή τροφοδοσίας. Επίσης μη χρησιμοποιείτε τη συσκευή όταν δεν λειτουργεί ορθορμα με τον προβλεπόμενο τρόπο, όταν έχει υποστεί ζημιά, ή όταν έχει πέσει σε νερό. Σε αυτές τις περιπτώσεις σταλεί τη συσκευή για έλεγχο και επισκευή στο κέντρο σέρβις της εταιρείας μας.
- Για να μεταφερθείτε τη συσκευή, μην την κρατάτε από το καλώδιο δικτύου και μη χρησιμοποιείτε ως αγκυρά.
- Κρατάτε τη συσκευή μακριά από θερμές επιφάνειες.
- Μην φορτίζετε ή αποθηκεύετε τη συσκευή με το καλώδιο στριμμένο ή τσακισμένο.
- Μην εισάγετε ή αφήνετε να πέσουν αντικείμενα στα ανοίγματα της συσκευής.
- Μην χρησιμοποιείτε τη συσκευή σε περιβάλλον, όπου υπάρχει χρήση ποσειτών αεροζόλ (σπρέι) ή απελευθερώνεται οξυγόνο.
- Για την αποφυγή τραυματισμών, μη χρησιμοποιείτε τη συσκευή, όταν η μονάδα κοπής έχει υποστεί ζημιά.
- Μην χρησιμοποιείτε μπαταρίες μιας χρήσης. Αντικαταστήστε τις μπαταρίες αποκλειστικά στο κέντρο σέρβις.
- **Πριν από την πρώτη θέση σε λειτουργία, απαιτείται φόρτιση για 16 ώρες.**
- Η συσκευή διαθέτει ασφαλιστικό και προστατικό από ηλεκτροπληξία. Η συσκευή πληροί τις απαιτήσεις της ευρωπαϊκής Οδηγίας περί Ηλεκτρομαγνητικής Συμβατότητας 2004/108/ΕΚ και την Οδηγία περί χαμηλής τάσης 2006/95/ΕΚ.

Λειτουργία με τρέμα τροφοδοσίας
 • Συνδέστε το βύσμα σύνδεσης του μετασχηματιστή τροφοδοσίας με τη συσκευή στην υποδοχή της συσκευής (εκ. 1α).
 • Συνδέστε το μετασχηματιστή τροφοδοσίας στην πρίζα (εκ. 1b).
 • Θέστε τη συσκευή σε λειτουργία με το διακόπτη λειτουργίας ON/OFF (εκ. 2a) και απενεργοποιήστε την μετά τη χρήση (εκ. 2b).
 • Υπόδειξη: Σε περίπτωση που η συσκευή δεν λειτουργεί με το ηλεκτρικό ρεύμα με τελείως αποφορτισμένη τη μπαταρία, απενεργοποιήστε την και φορτίστε την για λίγα λεπτά.
 • Ενεργοποιήστε ξανά τη συσκευή και λειτουργήστε την με τρέμα τροφοδοσίας.

Φόρτιση της μπαταρίας
 • Συνδέστε το βύσμα σύνδεσης του μετασχηματιστή τροφοδοσίας με τη συσκευή στην υποδοχή της συσκευής (εκ. 1α).
 • Συνδέστε το μετασχηματιστή τροφοδοσίας στην πρίζα (εκ. 1b).
 • Διακόπτε τη λειτουργία της συσκευής με το διακόπτη λειτουργίας ON/OFF (εκ. 2b).
 • Η ένδειξη ελέγχου φόρτισης παραμένει αναμμένη κατά τη διάρκεια της φόρτισης (C).
 • Μετά την αποσύνδεση της συσκευής από το τρέμα φόρτισης η ένδειξη (C) σβήνει.
 • Συμβουλή: Για να επιμηδυνθεί η διάρκεια ζωής των μπαταριών θα πρέπει η φόρτιση να γίνεται μόνο όταν η ισχύς της συσκευής έχει μειωθεί αισθητά.
 • Ο χρόνος φόρτισης που απαιτείται προκειμένου να επεξευχθεί η πλήρης ισχύς ανέρχεται σε 14 περίπου ώρες.

Λειτουργία με μπαταρία
 • Ενεργοποιήστε τη συσκευή με το διακόπτη λειτουργίας ON/OFF (εκ. 2a) και απενεργοποιήστε την μετά τη χρήση (εκ. 2b).
 • Όταν η μπαταρία είναι πλήρως φορτισμένη, η συσκευή μπορεί να λειτουργήσει έως και 60 λεπτά χωρίς σύνδεση με το δίκτυο τροφοδοσίας.
 • Υπόδειξη: Η ελάχιστη φροντίδα της μονάδας κοπής μπορεί να μειώσει το χρόνο λειτουργίας της συσκευής ακόμα και στο μισό από τον προδιαγραφόμενο.

Τοποθέτηση / αφαίριση της προσαρτημένης χτένας
 • Σπρώξτε την προσαρτημένη χτένα προς την κατεύθυνση του βέλους πάνω στη μονάδα κοπής μέχρι το τερματικό σημείο (εκ. 3a).