

10 СВИДЕТЕЛЬСТВО О ПРИЕМКЕ И ПРОДАЖЕ

Кухонная вытяжка

Вилла 50П-650-ПЗЛ	КВ II М-650-50-338 УХЛ4.2
Багет 60П-430-ПЗГ	КВ II М-430-60-93 УХЛ4.2
Бельведер 60П-650-ПЗГ	КВ II М-650-60-130 УХЛ4.2
Бельведер Валенсия 60П-650-ПЗГ	КВ II М-650-60-130 УХЛ4.2
Бельведер Валенсия 60П-700-ПЗГ	КВ I М-700-60-1081 УХЛ4.2
Бельведер Флореале 60П-650-ПЗГ	КВ II М-650-60-130 УХЛ4.2
Вилла 60П-650-ПЗЛ	КВ II М-650-60-72 УХЛ4.2
Вилла Валенсия 60П-650-ПЗЛ	КВ II М-650-60-72 УХЛ4.2
Вилла Веда 60П-650-ПЗЛ	КВ II М-650-60-327 УХЛ4.2
Вилла Фрукты 60П-650-ПЗЛ	КВ II М-650-60-72 УХЛ4.2
Вилла Луизиана 60П-650-ПЗЛ	КВ II М-650-60-72 УХЛ4.2
Вилла Спектр 60П-650-ПЗЛ	КВ II М-650-60-279 УХЛ4.2
Вилла Шатура 60П-650-ПЗЛ	КВ II М-650-60-72 УХЛ4.2
Вилла с нишей 60П-650-ПЗГ	КВ II М-650-60-81 УХЛ4.2
Камин Грань 60П-650-ПЗЛ	КВ II М-650-60-70 УХЛ4.2
Пергола 60П-650-ПЗЛ	КВ II М-650-60-107 УХЛ4.2
Терем 60П-650-ПЗГ	КВ II М-650-60-278 УХЛ4.2

Былина 90П-650-ПЗГ	КВ II М-650-90-78 УХЛ4.2
Бельведер 90П-650-ПЗГ	КВ II М-650-90-117 УХЛ4.2
Бельведер Валенсия 90П-650-ПЗГ	КВ II М-650-90-117 УХЛ4.2
Бельведер Валенсия 90П-700-ПЗГ	КВ I М-700-90-449 УХЛ4.2
Бельведер Флореале 90П-650-ПЗГ	КВ II М-650-90-117 УХЛ4.2
Вилла 90П-650-ПЗГ	КВ II М-650-90-240УХЛ4.2
Вилла Веда 90П-650-ПЗГ	КВ II М-650-90-291 УХЛ4.2
Вилла Луизиана 90П-650-ПЗГ	КВ II М-650-90-240УХЛ4.2
Вилла Фрукты 90П-650-ПЗГ	КВ II М-650-90-240УХЛ4.2
Вилла Валенсия 90П-650-ПЗГ	КВ II М-650-90-290УХЛ4.2
Вилла Шатура 90П-650-ПЗГ	КВ II М-650-90-120 УХЛ4.2
Камин Грань 90П-650-ПЗЛ	КВ II М-650-90-71 УХЛ4.2
Пергола 90П-650-ПЗГ	КВ II М-650-90-123 УХЛ4.2
Терем 90П-650-ПЗГ	КВ II М-650-90-237УХЛ4.2

соответствует требованиям ТУ 3468-001-25905995-15.
Сертификаты соответствия № ТС **RU C-RU.ME10.B.03249**, № ТС **RU C-RU.ME10.B.03250**, № ТС **RU C-RU.ME10.B.03251**, № ТС **RU C-RU.ME10.B.03252** срок действия по 28.04.2020 г., выданы органом по сертификации бытовой электротехники ООО "ТЕСТБЭТ", Россия, г. Москва.

Экспертное заключение № 120 от 04.02.2015 г. выдано ФБУЗ «Центр гигиены и эпидемиологии в Калужской области», г. Калуга, Россия.

Дата выпуска _____ Штамп ОТК _____

Продан _____ Штамп продавца _____

11 ГАРАНТИИ ИЗГОТОВИТЕЛЯ

Гарантийный срок эксплуатации вытяжки - 12 месяцев, вентилятора - 60 месяцев, со дня продажи через розничную сеть. Установленный срок службы вытяжки не менее 10 лет. Гарантия не распространяется на электролампы.




ELIKOR
www.elikor.com

Кухонные вытяжки и воздухоочистители

КУХОННАЯ ВЫТЯЖКА

БАГЕТ

БЕЛЬВЕДЕР

БЕЛЬВЕДЕР ВАЛЕНСИЯ

БЕЛЬВЕДЕР ФЛОРЕАЛЕ

БЫЛИНА

ВИЛЛА

ВИЛЛА ВАЛЕНСИЯ

ВИЛЛА ВЕДА

ВИЛЛА ЛУИЗИАНА

ВИЛЛА СПЕКТР

ВИЛЛА С НИШЕЙ

ВИЛЛА ФРУКТЫ

ВИЛЛА ШАТУРА

КАМИН ГРАНЬ

ПЕРГОЛА

ТЕРЕМ



РУКОВОДСТВО ПО ЭКСПЛУАТАЦИИ

248033, г. Калуга, 2-й Академический проезд, 13
Тел.: +7 (4842) 500-510/540/595 Факс: +7 (4842) 500-502
Горячая линия: 8-800-555-12-55
Сервисная служба: тел. (44842) 500-505
e-mail: info@elikor.com

ООО «ЭЛИКОР», www.elikor.com

СОДЕРЖАНИЕ

1	Общие указания	05
2	Технические данные.....	06
3	Комплектность	07
4	Требования безопасности	08
5	Устройство	09
6	Подготовка к работе	10
7	Порядок работы	12
8	Техническое обслуживание	13
9	Правила хранения	13
10	Свидетельство о приемке и продаже	16
11	Гарантии изготовителя	16

*Благодарим Вас за покупку
кухонной вытяжки торговой марки «ELIKOR».
Надеемся, она будет соответствовать
всем Вашим требованиям, и
Вы в дальнейшем также будете доверять
марке «ELIKOR»!*

ЗАЩИТА ОКРУЖАЮЩЕЙ СРЕДЫ

По окончании срока эксплуатации не выбрасывайте кухонную вытяжку вместе с обычными бытовыми отходами, а сдавайте в специальные пункты приема. Поступая так, Вы способствуете делу охраны окружающей среды.



ВНИМАНИЕ: На период гарантийного срока сохраняйте руководство.

ТИПЫ КУХОННЫХ ВЫТЯЖЕК



«Багет 60»



«Бельведер 60»
«Бельведер 90»



«Бельведер Валенсия 60»
«Бельведер Валенсия 90»



«Бельведер Флореале 60»
«Бельведер Флореале 90»



«Былина 90»



«Вилла 60»
«Вилла 90»

Конструкция и характеристики устройства могут быть изменены без предварительного уведомления.



«Вилла Луизиана 60»
«Вилла Луизиана 90»



«Вилла с нишей 60»



«Вилла Фрукты 60»
«Вилла Фрукты 90»



«Камин Грань 60»
«Камин Грань 90»



«Пергола 60»
«Пергола 90»



«Терем 60»
«Терем 90»

8 ТЕХНИЧЕСКОЕ ОБСЛУЖИВАНИЕ

8.1 При проведении технического обслуживания необходимо строго руководствоваться требованиями безопасности (раздел 4).

8.2 Очистку загрязненных поверхностей производить мягкой салфеткой, смоченной водой с нейтральным моющим средством, используемым для мытья посуды.

8.3 Для очистки алюминиевого фильтра извлеките его из вытяжки (рис. 5) и произведите очистку с помощью щетки горячим водным раствором нейтрального моющего средства вручную или в посудомоечной машине (при 60°C). Сильно загрязненный фильтр не следует мыть в посудомоечной машине вместе с посудой. Старайтесь не сгибать фильтр при мойке. Возможное изменение цвета фильтра, с течением времени, не приводит к снижению эффективности его действия.

8.4 Алюминиевый фильтр предназначен для задержки частиц жира, которые образуются при приготовлении пищи, поэтому он должен всегда использоваться.

ВНИМАНИЕ: алюминиевый фильтр должен очищаться через каждые 4 недели. Обязательно высушите фильтр перед установкой его в кухонную вытяжку! Недопустимо попадание воды в электродвигатель, переключатель и патроны ламп! Включайте вытяжку только после полного высыхания всех ее поверхностей!

8.5 Угольные фильтры должны использоваться только при работе вытяжки в режиме «рециркуляции». Фильтры необходимо менять не реже одного раза в четыре месяца или чаще в случае особенно интенсивного использования. Их нельзя чистить и использовать повторно.

Угольные фильтры не содержат вредных веществ. Их можно утилизировать как обычный мусор.

8.6 Замена электрической лампы.

8.6.1 Замену лампы накаливания производите в следующей последовательности:

- выньте вилку шнура электропитания из розетки электросети;
- дайте лампе остыть, если свет был включен;
- снимите алюминиевый фильтр (рис. 5);
- неисправная лампа выкручивается против часовой стрелки и заменяется на новую, такой же модели и мощности (E 14, макс 40 Вт)
- установите на место алюминиевый фильтр.

8.6.2 Замена галогенной лампы (рис. 12) :

- выньте вилку шнура электропитания из розетки электросети;
- дайте лампам остыть, если свет был включен;
- снимите крышку светильника, используя в качестве рычага плоскую отвертку;
- замените лампу аналогичной (G4 20 Вт, 12 В) и установите на место крышку.

Внимание! Берите лампы только чистой тряпкой!

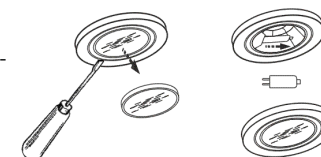


рис. 12

Не используйте лампы освещения, номинал мощности которых превышает указанный в технических характеристиках вытяжки, так как лампы с большей мощностью могут стать причиной различных повреждений в электрической цепи.

9 ПРАВИЛА ХРАНЕНИЯ

9.1 Кухонная вытяжка должна храниться в упаковке завода изготовителя в закрытом помещении при температуре от -50 до +40°C. При этом относительная влажность воздуха при температуре +15°C не должна превышать 80%.

Конструкция и характеристики устройства могут быть изменены без предварительного уведомления.

- выдвиньте фальштрубу на нужную высоту;
- сделайте отметку по верхнему краю фальштрубы и проведите горизонтальную линию рис. 7 (фальштрубу опустите внутрь вытяжки);
- приложите кронштейн к стене, как показано на рис. 7. Осевая линия кронштейна должна совпадать с осевой линией вытяжки, а верхний край с ранее проведенной горизонтальной линией
- обозначьте центры отверстий для крепления кронштейна;
- просверлите два отверстия Ø8 для установки дюбелей и прикрепите кронштейн к стене самонарезающими винтами.

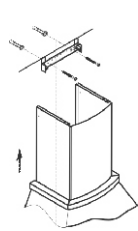


рис. 7

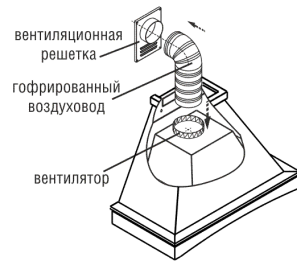


рис. 8



рис. 9

6.4 В зависимости от режима эксплуатации вытяжки соедините вентилятор с вентиляционной решеткой полужестким гофрированным воздуховодом (рис. 8) или установите на вентилятор угольные фильтры.

Угольные фильтры устанавливаются на защитные решетки корпуса вентилятора (рис.9).

Проверьте свободный ход антивозвратного клапана при установке воздуховода.

6.5 Для KB: «Бельведер (Валенсия, Луизиана, Флореале) 90», «Былина 90», «Вилла 90», «Вилла Валенсия, (Веда, Луизиана) 90», «Вилла Фрукты (Шатура 90)», «Пергола 60/90», «Терем 90».

Выдвиньте вложенную в вытяжку фальштрубу, оденьте ее на кронштейн (рис. 10) и закрепите винтами.

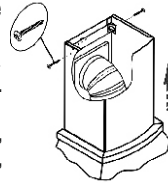


рис. 10

7 ПОРЯДОК РАБОТЫ

7.1 Рекомендуется включать кухонную вытяжку перед началом приготовления пищи и после завершения приготовления оставлять ее включенной примерно на 15 минут, чтобы обеспечить удаление загрязненного воздуха.

7.2 Управление кухонной вытяжкой производится ползунковым переключателем (рис. 11).

Правый переключатель регулирует скорость работы вентилятора:

- позиция 0 - вентилятор выключен;
- позиция 1 - низкая скорость работы вентилятора;
- позиция 2 - средняя скорость работы вентилятора;
- позиция 3 - высокая скорость работы вентилятора.

Включение сигнального индикатора информирует о работе вентилятора.

Левый переключатель регулирует режим освещения в соответствии с обозначением:

- 1 - включено; 0 - выключено.

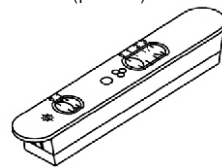


рис. 11

ВНИМАНИЮ ПОТРЕБИТЕЛЕЙ!

При покупке кухонной вытяжки убедитесь:

- в нормальном ее функционировании;
- в комплектности по разделу 3;
- в отсутствии механических повреждений;
- в наличии штампа продавца и даты продажи в руководстве по эксплуатации и гарантийном талоне.

После хранения кухонной вытяжки в холодном помещении или после перевозки в зимних условиях перед включением в сеть необходимо выдержать ее при комнатной температуре (+18...+20°C) не менее 2 часов. Перед установкой вытяжки на кухне внимательно ознакомьтесь с настоящим руководством.

Кухонная вытяжка работает в следующих режимах:

- в режиме «вытяжки» - воздух удаляется за пределы помещения;
- в режиме «рециркуляции» - воздух очищается и поступает обратно в помещение.

Для эксплуатации в режиме «вытяжки» необходимо приобрести полужесткий гофрированный воздуховод (либо его аналоги) внутренним диаметром 150 мм (**Ф120мм для вытяжки Багет 60**) и соответствующую вентиляционную решетку. Для эксплуатации в режиме «рециркуляции» необходимо приобрести угольные фильтры (см табл.1).

1 ОБЩИЕ УКАЗАНИЯ

1.1 Кухонная вытяжка (в дальнейшем «вытяжка») предназначена для удаления или очистки воздуха, поднимающегося от плиты в бытовых кухнях.

1.2 Вытяжку устанавливайте на высоте, как показано на рис. 1.

1.3 С целью достижения наибольшей воздухопроизводительности при наименьшем шуме, при работе в режиме «вытяжки», рекомендуем выполнять воздуховоды минимальной длины и с наименьшим количеством изгибов.

Уменьшение диаметра воздуховода не допускается. Несоблюдение этих требований может увеличить шум и вибрацию при работе вытяжки.

1.4 В случае эксплуатации в режиме «вытяжки» обеспечьте достаточное поступление свежего воздуха в помещение.

1.5 Если кухонная вытяжка используется в режиме «рециркуляции» воздуха (с угольным фильтром), то эксплуатация возможна без ограничений по пунктам 1.3 - 1.4.

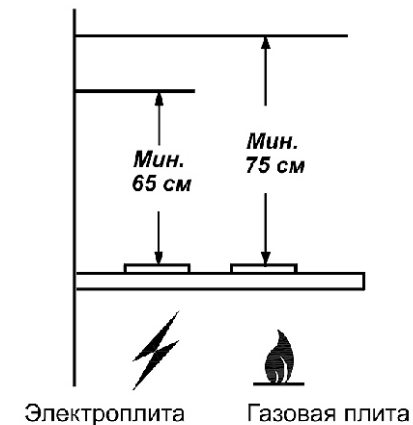


рис. 1

2 ТЕХНИЧЕСКИЕ ДАННЫЕ

2.1 Воздухопроизводительность вентилятора, м³/час, max	430, 650, 700
2.2 Уровень шума, дБА, не более	58**, 60
2.3 Номинальное напряжение, В; частота, Гц	220; 50
2.4 Номинальное напряжение галогенных ламп, В	12
2.5 Потребляемая мощность, Вт, не более в том числе ламп, Вт	200*, 225**, 230*** 2x20 или 2x40
2.6 Класс защиты	(I**)II по ГОСТ МЭК 335-1
2.7 Степень защиты от влаги	обычное исполнение
2.8 Режим работы	продолжительный
2.9 Климатическое исполнение	УХ Л4.2 по ГОСТ15150

Значение воздухопроизводительности прописано в обозначении кухонной вытяжки.

* - для вытяжек с галогенными лампами,

** - для КВ «Бельведер Валенсия 60П-700-ПЗГ»,

«Бельведер Валенсия 90П-700-ПЗГ»

*** - для КВ с лампами накаливания

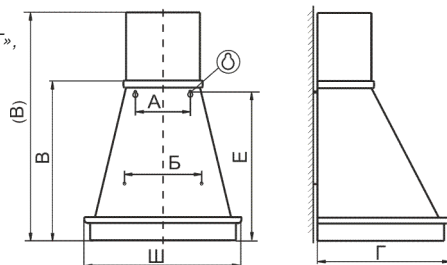


рис. 2
ТАБЛИЦА 1

Наименование	Габаритные размеры, мм ШxГxВ(В)	Масса, кг (без упаковки)	Тип угольного фильтра
Вилла 50П-650-ПЗЛ	490x496x550(805)	10,0	Ф-02 (2шт.)
Багет 60П-430-ПЗГ	591x355x600 (856)	10,2	Ф-00(2шт.)
Бельведер 60П-650-ПЗГ	600x500x630 (885)	12,2	Ф-02 (2шт.)
Бельведер Валенсия 60П-650-ПЗГ, (60П-700-ПЗГ)	596x500x620 (875)	12,0	
Бельведер Флореале 60П-650-ПЗГ	595x500x545 (870)	12,8	
Бельведер 90П-650-ПЗГ	900x40x620 (910)	18,5	
Бельведер Валенсия 90П-650-ПЗГ, (90П-700-ПЗГ)	895x461x611 (900)	19,0	
Бельведер Флореале 90П-650-ПЗГ	895x462x640 (925)	19,0	
Былина 90П-650-ПЗГ	880x455x630 (900)	19,0	
Вилла 60П-650-ПЗЛ	590x500x600 (855)	11,2	
Вилла Валенсия 60П-650-ПЗЛ, Вилла Луизиана 60	596x500x620(875)	11,5	
Вилла Веда 60П-650-ПЗЛ	596x500x650(905)	12,0	

ТАБЛИЦА 2

Наименование	А(мм)	Б(мм)	Е(мм)
Вилла 50П-650-ПЗЛ	185	240	520
Багет 60П-430-ПЗГ	235	290	570
Бельведер 60П-650-ПЗГ, Вилла Шатура 60П-650-ПЗЛ	235	290	595
Бельведер Валенсия 60П-650(700)-ПЗГ, Вилла Валенсия 60П-650-ПЗЛ			588
Бельведер Флореале 60П-650-ПЗГ			610
Бельведер 90П-650-ПЗГ, Вилла Шатура 90П-650-ПЗГ	230	380	550
Былина 90П-650-ПЗГ, Бельведер Валенсия 90П, Терем 90П-650-ПЗГ	230	380	545
Бельведер Флореале 90П-650-ПЗГ			570
Вилла 60П-650-ПЗЛ, Вилла с нишей 60П-650-ПЗГ	235	290	567
Вилла Фрукты 60П-650-ПЗЛ, Вилла Веда 60П-650-ПЗЛ			615
Вилла Луизиана 60П-650-ПЗЛ, Терем 60П-650-ПЗГ			588
Вилла Спектр 60П-650-ПЗЛ			600
Вилла 90П-650-ПЗГ, Вилла Фрукты 90П-650-ПЗГ	230	380	525, 565
Вилла Веда 90П-650-ПЗГ	230	380	570
Вилла Валенсия 90П-650-ПЗГ, Вилла Луизиана 90П-650-ПЗГ	230	380	545
Камин Грань 60П-650-ПЗЛ	225	300	610
Камин Грань 90П-650-ПЗЛ	270	400	605
Пергола 60П-650-ПЗЛ	170	300	558
Пергола 90П-650-ПЗГ	200	300	495

6.3 Крепление кронштейна к стене (рис. 6, 7).

Для вытяжек: «Бельведер (Валенсия, Флореале) 90», «Былина 90», «Вилла 90», «Вилла Валенсия (Веда) 90», «Вилла Луизиана 90», «Вилла Фрукты 90», «Вилла Шатура 90», «Пергола 60/90», «Терем 90».

- прежде чем прикрепить кронштейн к стене, необходимо выставить его на нужный размер (равный ширине верхней фальштрубы) (рис.6). Увеличьте размер кронштейна (если это необходимо) и установите фиксатор напротив цифры, соответствующей Вашей вытяжке (см табл.3, графа N).

ТАБЛИЦА 3

Наименование	N
Бельведер (Валенсия, Флореале) 90, Былина 90, Вилла (Валенсия, Веда, Луизиана) 90, Вилла Фрукты (Шатура) 90, Терем 90	3
Пергола 60/90	6

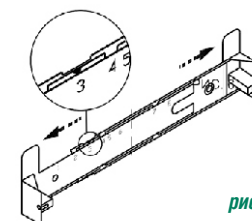


рис. 6

- 1 вентилятор
- 2 блок переключателей
- 3 светильники галогенные, трансформатор
- 3А лампы накаливания с патронами, стекла фонаря
- 4 корпус
- 5, 6 обрaмление нижнее, обрaмление верхнее
- 7 фильтр алюминиевый
- 8, 9 фальштруба, кронштейн для крепления фальштрубы
- 10, 11 дюбели Ø8x40 мм и винты самонарезающие 4,2x41 для крепления вытяжки и кронштейна для фальштрубы к стене.
- 12 винты самонарезающие 3,5x11 для крепления фальштрубы к кронштейну

6 ПОДГОТОВКА К РАБОТЕ

6.1. Для КВ: «Багет 60», «Вилла 50», «Вилла 60», «Вилла Фрукты 60», «Вилла с нишей 60», «Вилла Шатура 60», «Вилла Валенсия 60», «Вилла Луизиана 60», «Вилла Спектр 60», «Бельведер (Флореале, Валенсия) 60», «Камин Грань 60/90», «Терем 60».

Прежде чем повесить кухонную вытяжку, установите фальштрубу (рис. 4). Отверните винты - 1, которые крепят верхнее обрaмление - 2. Установите фальштрубу - 3 на обрaмление и прикрутите обрaмление вместе с фальштрубой.

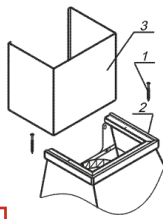


рис. 4

Перед установкой ламп накаливания необходимо проверить их исправность. Повреждение электрических цепей кухонной вытяжки вследствие установки неисправных ламп не является гарантийным случаем.

6.2 Крепление кухонной вытяжки (рис. 2, табл. 2):

- установите лампы 40Вт в патрон вытяжки (для вытяжек с лампами накаливания);
- всегда устанавливайте вытяжку над центральной частью варочной панели;
- разметьте линию установки нижней части вытяжки над плитой (рис. 1);
- разметьте осевую вертикальную линию по центру участка, предусмотренного для установки вытяжки;
- разметьте линию на расстоянии «Е» от нижней части вытяжки;
- на этой линии, разметьте центры отверстий для крепления на стене так, чтобы размер «А» был поделен пополам относительно осевой линии;
- просверлите два отверстия (размер «А») для установки дюбелей Ø8x40мм и забейте их;
- вверните два самонарезающих винта (размер «А»);
- перед установкой вытяжки снимите алюминиевый фильтр (фильтры), для этого нажмите на пружинный замок на фильтре и потяните его вниз и на себя (рис. 5);
- навесьте кухонную вытяжку через отверстия типа «замочная скважина»;
- разметьте центры отверстий для дополнительного крепления (размер «Б»);
- снимите вытяжку и просверлите два отверстия (размер «Б») для дюбелей Ø8x40мм и забейте их;
- навесьте вытяжку и дополнительно закрепите двумя самонарезающими винтами (размер «Б»);
- установите фильтры.

* - КВ «Бельведер (Валенсия, Луизиана, Флореале) 90», «Былина 90», «Вилла 90», «Вилла Валенсия 90», «Вилла Луизиана 90», «Вилла Фрукты 90», «Вилла Шатура 90», «Пергола 60/90», «Терем 90», навесьте вместе с вложенной фальштрубой.



рис. 5

ВНИМАНИЕ: в зависимости от варианта монтажа используйте самонарезающие винты и дюбели, соответствующие типу стены (например: железобетон, гипсокартон и т. д.). Если винты и дюбели входят в комплект поставки, следует удостовериться в том, что они подходят для того типа стены, на которой должна быть смонтирована кухонная вытяжка.

Вилла Спектр 60П-650-ПЗЛ	600x500x622 (977)	12,5	Ф-02 (2 шт.)
Вилла с нишей 60П-650-ПЗГ	590x500x600(860)	12,0	
Вилла Фрукты 60П-650-ПЗЛ	600x500x650(905)	13,3	
Вилла Шатура 60П-650-ПЗЛ	595x500x630(885)	12,0	
Вилла 90П-650-ПЗГ	870x450x605(885)	16,5	
Вилла Валенсия 90П-650-ПЗГ	895x461x611(900)	17,5	
Вилла Веда 90П-650-ПЗГ	893x461x653(925)	18,2	
Вилла Луизиана 90П-650-ПЗГ	895x460x620(900)	17,3	
Вилла Фрукты 90П-650-ПЗГ	900x465x650(920)	19,5	
Вилла Шатура 90П-650-ПЗГ	900x470x635(915)	18,0	
Камин Грань 60П-650-ПЗЛ	580x500x541(885)	10,0	
Камин Грань 90П-650-ПЗЛ	900x500x660(905)	13,5	
Пергола 60П-650-ПЗЛ	600x5000x610(900)	12,5	
Пергола 90П-650-ПЗГ	900x500x550(830)	14,5	
Терем 60П-650-ПЗГ	595x500x621(876)	11,5	
Терем 90П-650-ПЗГ	885x455x630x(900)	19,0	

В - высота вытяжки без фальштрубы
(В) - высота вытяжки с фальштрубой.

В КВ: Бельведер (Валенсия, Флореале) 90, Былина 90, Вилла 90, Вилла Валенсия (Веда Луизиана, Фрукты, Шатура) 90, Пергола 60/90, Терем 90-фальштруба регулируется по высоте.

3 КОМПЛЕКТНОСТЬ

ДЛЯ КВ: «БАГЕТ 60», «БЕЛЬВЕДЕР (Валенсия, Флореале) 60», «Вилла 50», «ВИЛЛА (Валенсия, Веда, Луизиана, Спектр, с нишей, Фрукты, Шатура) 60», «КАМИН ГРАНЬ 60/90», «ТЕРЕМ 60».

- | | |
|--|-------|
| 3.1 Кухонная вытяжка с обрaмлениями из натурального дерева | 1 шт. |
| 3.2 Фальштруба | 1 шт. |
| 3.3* Лампа накаливания Е14, 40Вт | 2 шт. |
| 3.4 Крепежные изделия:
винт самонарезающий 4,2x41 | 4 шт. |
| дюбель пластмассовый Ø8x40 | 4 шт. |
| 3.5 Упаковка | 1 шт. |
| 3.6 Руководство по эксплуатации | 1 шт. |

* - для вытяжек с лампами накаливания.

ДЛЯ КВ: «БЫЛИНА 90», «БЕЛЬВЕДЕР (Валенсия, Флореале) 90», «ВИЛЛА (Валенсия, Веда, Луизиана, Фрукты, Шатура) 90», «ПЕРГОЛА 60/90», «ТЕРЕМ 90».

- | | |
|--|-------|
| 3.1 Кухонная вытяжка с обрaмлениями из натурального дерева | 1 шт. |
| 3.2 Фальштруба | 1 шт. |

3.3	Кронштейн для крепления фальштрубы	1 шт.
3.4	Крепежные изделия: винт самонарезающий 3,5х11 винт самонарезающий 4,2х41 дюбель пластмассовый Ø8х40	2 шт. 6 шт. 6 шт.
3.5	Упаковка	1 шт.
3.6	Руководство по эксплуатации	1 шт.

4 ТРЕБОВАНИЯ БЕЗОПАСНОСТИ

- 4.1* Вытяжку допускается включать только в евророзетку с заземленным контактом.
- 4.2 Все работы по монтажу, ремонту, замене ламп и других электрических деталей, очистке загрязненных поверхностей, снятию съемных частей производите при извлеченной вилке шнура электропитания из розетки электросети.
- 4.3 ЗАПРЕЩАЕТСЯ включать кухонную вытяжку в сеть с напряжением и частотой, не соответствующими указанным в технических данных (220В±10%, 50Гц±2%).
- 4.4 Не прикасайтесь к лампам во время их включенного состояния и прилегающим к ним поверхностям, даже через некоторое время после их выключения еще имеется риск ожога.
- 4.5 Эксплуатируйте кухонную вытяжку только с установленными лампами. Неисправные лампы следует сразу же заменить.
- 4.6 Ежемесячно производите очистку загрязненных поверхностей и жиропоглощающего алюминиевого фильтра (раздел 8). Если очистка фильтра не производится в соответствии с руководством по эксплуатации, то уменьшается производительность вытяжки и появляется риск возникновения пожара! Никогда не эксплуатируйте прибор без установленного фильтра!
- 4.7 Устанавливайте вытяжку над плитой в соответствии с рис. 1.
- 4.8 Не допускайте возникновения факельного пламени под вытяжкой! Пламя газовых конфорок всегда должно быть закрыто посудой. Сильный нагрев пламенем газовых конфорок может повредить прибор.
- 4.9 Работы по поиску и устранению неисправностей (кроме замены лампы) должны выполняться лицом, обученным правилам работы с электроустановками. При повреждении электрического шнура, его замену производит квалифицированный специалист сервисной службы. Категорически запрещается обрезать вилку при монтаже кухонной вытяжки.
- 4.10 Кухонная вытяжка предназначена только для удаления или очистки воздуха. Оберегайте ее от статических и динамических нагрузок.
- 4.11 При работе прибора в режиме «вытяжки» одновременно с отопительным оборудованием, которое используется с вытяжными трубами (отопительные системы, проточные водонагреватели или котлы, работающие на газе, жидком или твердом топливе), необходимо обеспечить подачу воздуха в объеме, достаточном для сгорания топлива. При подаче воздуха в недостаточном объеме, возникает опасность отравления газообразными продуктами сгорания, которые всасываются обратно в помещение.
- 4.12 В режиме «вытяжки» загрязненный воздух НЕ должен выходить в вытяжное отверстие, используемое для удаления запахов из приборов, сжигающих газ или другие виды топлива (не применяют к приборам, которые только направляют воздух обратно в комнату).
- 4.13 Данный прибор НЕ предназначен для использования людьми (включая детей), у которых есть физические, нервные или психические отклонения или недостаток опыта и знаний, за исключением случаев, когда за такими лицами осуществляется надзор или проводится их инструктирование относительно использования данного прибора лицом, отвечающим за их безопасность. Необходимо осуществлять надзор за детьми с целью недопущения их игр с прибором.

ПРЕДУПРЕЖДЕНИЕ: доступные части кухонной вытяжки могут нагреваться, при использовании с приборами для приготовления пищи.

* только для КВ «Бельведер Валенсия 60П-700-ПЗГ» и «Бельведер Валенсия 90П-700-ПЗГ»

5 УСТРОЙСТВО

ДЛЯ КВ: «Багет 60», «БЕЛЬВЕДЕР (Валенсия, Флореале) 60», «Вилла 50», «ВИЛЛА (Валенсия, Веда, Луизиана, Спектр, с нишей, Фрукты, Шатура) 60», «КАМИН ГРАНЬ 60/90», «ТЕРЕМ 60».

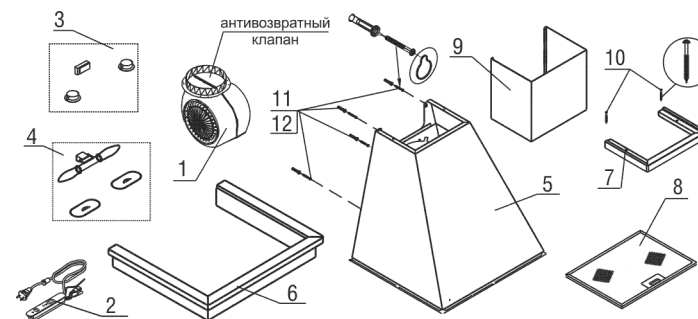


рис. 3

- 1, 2 вентилятор, блок переключателей
3 светильники галогенные, трансформатор
4 лампы накаливания с патронами, стекла фонаря
5 корпус
6,7 обрамление нижнее, обрамление верхнее
8 фильтр алюминиевый
9 фальштруба
10 винты самонарезающие 4,2х32 для крепления верхнего обрамления и фальштрубы к корпусу вытяжки.
11,12 дюбели Ø8х40 мм и винты самонарезающие 4,2х41 для крепления вытяжки к стене.

ДЛЯ КВ «БЫЛИНА 90», «БЕЛЬВЕДЕР (Валенсия, Луизиана, Флореале) 90», «ВИЛЛА (Валенсия, Веда, Луизиана, Фрукты, Шатура) 90», «ПЕРГОЛА 60/90», «ТЕРЕМ 90».

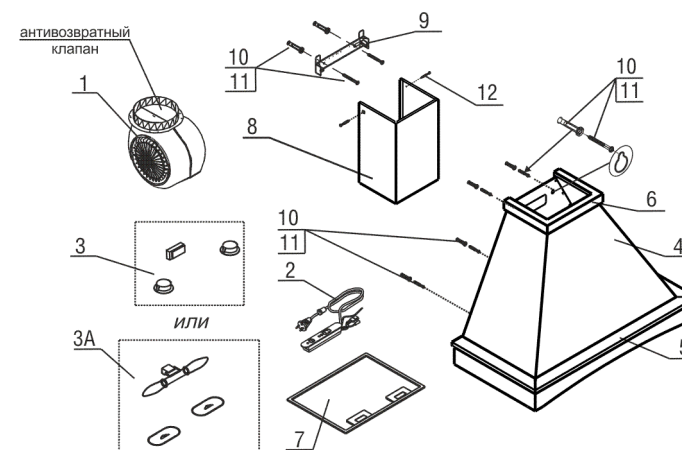


рис. 3А