

EOB53434
EOB93434



KK Тұмшاپеш
RU Духовой шкаф

Қолдану туралы нұсқаулары
Инструкция по эксплуатации

2
33



Electrolux

МАЗМҰНЫ

1. САҚТЫҚ ШАРАЛАРЫ.....	3
2. ҚАУІПСІЗДІК НҰСҚАУЛАРЫ.....	4
3. БҰЙЫМ СИПАТТАМАСЫ.....	7
4. БІРІНШІ ҚОЛДАНҒАНҒА ДЕЙІН.....	7
5. ӘРКҮНДІК ҚОЛДАНУ.....	8
6. САҒАТ ФУНКЦИЯЛАРЫ.....	11
7. КЕРЕК-ЖАРАҚТАРДЫ ҚОЛДАНУ.....	12
8. ҚОСЫМША ФУНКЦИЯЛАР.....	13
9. АҚЫЛ-КЕҢЕС.....	14
10. КҮТУ МЕНЕН ТАЗАЛАУ.....	25
11. АҚАУЛЫҚТЫ ТҮЗЕТУ.....	29
12. ОРНАТУ.....	31
13. ТЕХНИКАЛЫҚ АҚПАРАТ.....	32

СІЗ ОЙЫМЫЗДА БОЛДЫҢЫЗ

Electrolux құрылғысын сатып алғаныңызға рахмет. Сіз ондаған жылдар бойғы кәсіби тәжірибе мен инновацияға сүйеніп жасалған құрылғыны таңдадыңыз. Тапқырлықтың туындысы болған, көз тартарлық бұл құрылғыны жасау барысында сіз ойымызда болдыңыз. Сондықтан, қолданған сайын тамаша нәтижеге қол жеткізе алатыныңызға сенімді болыңыз.

Electrolux әлеміне қош келдіңіз.

Біздің веб-сайтқа барып келесіні қараңыз:



Қолдануға қатысты кеңестер, кітапшалар, ақаулықты түзету, қызмет көрсету туралы ақпарат:

www.electrolux.com/webselfservice



Сізге барынша жақсы қызмет көрсету үшін өніміңізді мына жерге тіркеңіз:

www.registerelectrolux.com



Құрылғыңызға қажетті керек-жарақтарды, шығынды материалдарды және фирмалық қосалқы бөлшектерді сатып алу үшін:

www.electrolux.com/shop

ТҰТЫНУШЫҒА ҚЫЗМЕТ КӨРСЕТУ

Фирмалық заттарды қолдануды ұсынамыз.

Қызмет көрсету орталығына хабарласқанда келесі деректердің дайын болуын қамтамасыз етіңіз. Үлгісі, Өнім нөмірі, Сериялық нөмірі.

Деректерді техникалық ақпарат тақтайшасынан алуға болады.



Ескерту / Қауіп-қатерден сақтандыру ақпараты



Жалпы ақпарат және ақыл-кеңес



Қоршаған ортаға қатысты ақпарат

Өндіруші ескертусіз өзгеріс енгізу құқығына ие.

1. ⚠️ САҚТЫҚ ШАРАЛАРЫ

Құрылғыны орнатып іске қолданар алдында бірге жеткізілген нұсқауларды мұқият оқып шығыңыз. Құрылғыны дұрыс орнатпау мен дұрыс пайдаланбау нәтижесінде адам жарақат алса және ақаулық орын алса өндіруші жауапты емес. Нұсқаулықты келешекте қарап жүру үшін үнемі сақтап қойыңыз.

1.1 Балалар мен дәрменсіз адамдардың қауіпсіздігі

- Бұл құрылғыны 8 жастан асқан балалар мен денесіне, сезім жүйесіне не ақыл-есіне зақым келген адамдар не тәжірибесі аз адамдар өз қауіпсіздіктерін қамтамасыз ететін адамның қадағалауы немесе құрылғыны қауіпсіз қолдану бойынша берген нұсқауына сүйеніп, дұрыс қолданбау салдарын түсінсе қолдануына болады.
- Балаларға құрылғымен ойнауға рұқсат бермеңіз.
- Орам материалдарының барлығын балалардан алыс ұстаңыз.
- Құрылғы жұмыс істеп тұрғанда немесе ол суып тұрғанда, балалар мен үй жануарларын оған жақындатпаңыз. Қол жететін бөлшектері ыстық.
- Құрылғы бала қауіпсіздігінің құралымен жабдықталса, оны іске қосуды ұсынамыз.
- Балалар тазалау және күтім көрсету жұмыстарын басқаның бақылауынсыз орындамауға тиіс.
- 3 жасқа толмаған балаларды үнемі қарап отырмаған жағдайда құрылғыдан алыс ұстау керек.

1.2 Қауіпсіздік туралы жалпы ақпарат

- Тек білікті маман ғана осы құрылғыны орнатып, сымын ауыстыруға тиіс.
- Жұмыс істеп тұрған құрылғының ішкі жағы ысып кетеді. Құрылғының ішіндегі қыздырғыш элементтерге қол тигізбеңіз. Керек-жарақтарды

немесе ыдыстарды алып-салған кезде үнемі қолғап киіңіз.

- Күтім көрсетер алдында электр желісінен ажыратыңыз.
- Электр қатеріне ұшырамау үшін шамды ауыстырар алдында құрылғыны сөндіріп қойыңыз.
- Құрылғыны бумен тазалау құралын пайдаланып тазаламаңыз.
- Шыны есікті тазалау үшін қатты жеміргіш заттарды немесе өткір темір құралдарды пайдаланбаңыз, себебі сызат түсіп, шыны шытынап кетуі мүмкін.
- Егер қуат сымына зақым келсе, қатерден сақтану үшін оны өндіруші немесе уәкілетті қызмет көрсету орталығы немесе сол сияқты білікті маман ауыстыруға тиіс.
- Сөре сырғытпаларын алу үшін әуелі сөре сырғытпасының алдыңғы жағын, содан кейін артқы жағын бүйірлік қабырғадан тартыңыз. Сөре сырғытпаларын кері ретпен салыңыз.

2. ҚАУІПСІЗДІК НҰСҚАУЛАРЫ

2.1 Орнату



ЕСКЕРТУ!

Бұл құрылғыны тек білікті маман ғана орнатуға тиіс.

- Орам материалдарының барлығын алыңыз.
- Бүлінген құрылғыны орнатпаңыз немесе іске қоспаңыз.
- Құрылғымен бірге берілген орнату бойынша нұсқауларды орындаңыз.
- Құрылғыны жылжитқан кезде үнемі абай болыңыз, себебі салмағы ауыр. Өрқашан қорғаныс қолғабын киіңіз.
- Құрылғыны тұтқасынан тартпаңыз.
- Осы құрылғы мен басқа құрылғылардың, заттардың арасындағы минимум қашықтықты сақтаңыз.
- Құрылғының үсті мен жан-жағын қоршаған конструкциялардың қауіпсіз болуын қамтамасыз етіңіз.

- Құрылғының жан-жағын биіктігі осы құрылғының биіктігімен бірдей құрылғылармен жанастырып қою керек.

2.2 Электртоғына қосу



ЕСКЕРТУ!

Өрт шығу және электр қатеріне ұшырау қаупі бар.

- Электртоғына қосу жұмыстарын білікті электрші ғана іске асыруға тиіс.
- Құрылғыны міндетті түрде жерге тұйықтау қажет.
- Техникалық ақпарат тақтайшасындағы электр параметрлерінің электр желісіндегі параметрлерге сай келетініне көз жеткізіңіз. Сай келмесе, электршіге хабарласыңыз.

- Өрқашан дұрыс орнатылған, қатерден сақтандырылған розетканы қолданыңыз.
- Көп тармақты адаптерлер мен ұзартқыш сымдарды қолданбаңыз.
- Құрылғының ашасына және сымына зақым келтірмеңіз. Қорек сымын ауыстыру қажет болса, оны міндетті түрде қызмет көрсету орталығы жүзеге асыруға тиіс.
- Электр сымдарына қол тигізуге немесе құрылғының есігіне жақындауға, әсіресе ыстық тұрған есікке жақындауға болмайды.
- Тоққа қосулы тұрған және оқшаулағышы бар бөлшектердің электр қатерінен сақтандырғышын, саймансыз алынбайтын етіп бекітіп қою керек.
- Құрылғының ашасын розеткаға тек құрылғыны орнатып болғаннан кейін ғана жалғаңыз. Орнатып болғаннан кейін ашаның қол жететін жерде тұрғанына көз жеткізіңіз.
- Егер розетка босап тұрса, оған ашаны сұқпаңыз.
- Құрылғыны тоқтан ажырату үшін сымынан тартпаңыз. Өрқашан ашасынан тартып суырыңыз.
- Дұрыс оқшаулағыш құралдарды ғана қолданыңыз. желіні қорғайтын ажыратқыштар, сақтандырғыштар (ұстатқыштан алынған бұрандалы сақтандырғыштар), жерге тұйықталудан қорғау тетіктері мен тұйықтағыштар.
- Электр жүйесі құрылғыны кез келген полюсте ажыратуға мүмкіндік беретін оқшаулағыш құралмен жабықталуға тиіс. Оқшаулағыш құралдың контакт ара қашықтығы кем дегенде 3 мм болуға тиіс.
- Бұл құрылғы Е.Е.С. ережелеріне сай келеді.
- Бұл құрылғыны үйде ғана пайдаланыңыз.
- Бұл құрылғының техникалық сипаттамасын өзгертпеңіз.
- Желдеткіш саңылаулардың бітеліп қалмағанына көз жеткізіңіз.
- Жұмыс істеп тұрған құрылғыны назардан тыс қалдырмаңыз.
- Құрылғыны пайдаланып болған сайын тоқтан ажыратыңыз.
- Жұмыс істеп тұрған құрылғының есігін ашқан кезде абай болыңыз. Ыстық ауа шығуы мүмкін.
- Құрылғыны су қолмен іске қоспаңыз немесе суға тиіп тұрған құрылғыны пайдаланбаңыз.
- Ашық тұрған құрылғы есігіне күш салмаңыз.
- Құрылғыны жұмыс орны немесе зат сақтайтын орын ретінде қолданбаңыз.
- Құрылғының есігін абайлап ашыңыз. Алкоголь қосылған қоспаларды қолданғанда, ауа мен алкоголь қоспасы пайда болуы мүмкін.
- Есікті ашқан кезде құрылғыға от жарқылын немесе ашық отты жақындатпаңыз.
- Тұтанғыш заттарды немесе ішіне тұтанғыш зат салынған дымқыл заттарды құрылғының ішіне, қасына немесе үстіне қоймаңыз.



ЕСКЕРТУ!

Құрылғыны бүлдіріп алуыңыз мүмкін.

- Құрылғының эмаль қаптамасы бүлініп немесе өңі кетпес үшін:
 - пештің ыдыстарын немесе басқа заттарды құрылғының табанына тура қоймаңыз.
 - алюминий жұқалтырды құрылғының табанына тура қоймаңыз.
 - суды ыстық құрылғыға тура қоймаңыз.
 - тамақ пісіріп болғаннан кейін дымқыл ыдыс пен тағамды құрылғының ішінде ұстамаңыз.
 - керек-жарақтарды алғанда немесе орнатқанда абай болыңыз.

2.3 Пайдалану



ЕСКЕРТУ!

Жарақат алу, күйіп қалу және электр қатеріне ұшырау не жарылыс шығу қаупі бар.

- Құрылғының эмаль қаптамасының түсінің өзгеруі құрылғы жұмысына әсер етпейді. Бұл кепілдік заңына сәйкес қарастырылатын ақаулық емес.
- Сұйық қоспадан жасалатын тортты пісіру үшін шұңғыл табаны қолданыңыз. Жеміс шырындарынан кетпейтін дақ қалуы мүмкін.
- Бұл тек тағам пісіруге арналған құрылғы. Басқа мақсатта, мысалы бөлмені қыздыру үшін қолдануға болмайды.
- Тағамды әрқашан тұмшашештің есігін жауып пісіріңіз.
- Егер құрылғы жиһаз панелінің (мысалы, есіктің) артына орналастырылса, онда құрылғы жұмыс істеп тұрғанда есіктің ешқашан жабылмайтынына көз жеткізіңіз. Жиһаздың жабық панеліне жиналған жылу мен ылғал келешекте құрылғының, қаптаманың немесе еденнің бүлінуіне әкелуі мүмкін. Құрылғыны қолданғаннан кейін толық суығанша жиһаздың панелін жаппаңыз.

2.4 Күту менен тазалау



ЕСКЕРТУ!

Жарақат алу, өрт қаупі немесе құрылғыны бүлдіріп алу қаупі бар.

- Құрылғыны жөндеу алдында электр желісінен ағытып, ашасын розеткадан суырыңыз.
- Құрылғының салқын тұрғанына көз жеткізіңіз. Шыны панелі сынып қалуы мүмкін.
- Есіктің шыныларына зақым келсе дереу ауыстырыңыз. Уәкілетті қызмет көрсету орталығына хабарласыңыз.
- Құрылғының есігін алған кезде абай болыңыз. Есіктің салмағы ауыр!
- Құрылғының қаптамасының сапасы түспес үшін мезгіл-мезгіл тазалаңыз.
- Құрылғының ішінде қалған майдың немесе тағамның қалдығынан өрт шығуы мүмкін.

- Құрылғыны дымқыл, жұмсақ шүберекпен тазалаңыз. Тек бейтарап тазартқыш заттарды қолданыңыз. Жеміргіш заттарды, түрпілі жөкені, еріткіштерді немесе темір заттарды пайдаланбаңыз.
- Тұмшашеш бүріккішін қолдансаңыз, оның орамында көрсетілген сақтық шараларын орындаңыз.
- Каталитті эмаль қаптаманы (егер бар болса) ешбір жуғыш затпен тазаламаңыз.

2.5 Ішкі жарық шамы

- Осы құрылғыда тек тұрмыстық құрылғыларға ғана арналған жарықтама шам немесе галоген шамы қолданылған. Оны бөлмені жарықтандыру үшін қолданбаңыз.



ЕСКЕРТУ!

Электр қатеріне ұшырау қаупі бар.

- Шамды ауыстырар алдында құрылғыны тоқтан ажыратыңыз.
- Техникалық параметрлері сай келетін шамдарды ғана қолданыңыз.

2.6 Құрылғыны тастау



ЕСКЕРТУ!

Жарақат алу немесе тұншығып қалу қаупі бар.

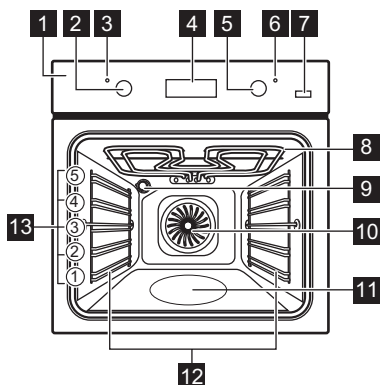
- Құрылғыны электр желісінен ажыратыңыз.
- Қуат сымын кесіп алыңыз да, қоқысқа тастаңыз.
- Балалар мен жануарлар құрылғыға қамалып қалмас үшін есіктің бекітпесін алыңыз.

2.7 Сервис

- Құрылғыны жөндеу үшін уәкілетті қызмет көрсету орталығына хабарласыңыз.
- Тек ғана фирмалық қосалқы бөлшектерді қолданыңыз.

3. БҰЙЫМ СИПАТТАМАСЫ

3.1 Жалпылама шолу



- 1 Басқару панелі
- 2 Тұшпалеш функцияларының тетігі
- 3 Қуат шамы / белгісі / индикатор
- 4 Электрондық бағдарламалағыш
- 5 Температура тетігі
- 6 Температура шамы/белгішесі/ индикаторы
- 7 Плюс бу түймешігі
- 8 Қыздырғыш элемент
- 9 Шам
- 10 Желдеткіш
- 11 Корпустың белгіленген деңгейі
- 12 Сөренің алмалы сырғытпалары
- 13 Сөре деңгейлері

3.2 Керек-жарақтары

- **Торкөз сөре**
Ыдыс, торт қалыптарын қою, тағам қуыруға арналған.
- **Пісірме табақ**
Торттар мен печеньелерге арналған.

- **Гриль- / Қуыру науасы**
Пісіру мен қуыруға немесе май жинайтын таба ретінде қолдануға арналған.
- **Сырғытпа жолдар**
Сөрелер мен науаларға арналған.

4. БІРІНШІ ҚОЛДАНҒАНҒА ДЕЙІН



ЕСКЕРТУ!

Қауіпсіздік тарауларын қараңыз.

4.1 Алғашқы тазалау

Құрылғыдан керек-жарақтардың барлығын және алмалы сөре сырғытпаларын алыңыз.



"Күту менен тазалау" тарауын қараңыз.

Құрылғыны алғаш рет пайдаланар алдында тазалаңыз.

Керек-жарақтарды және алмалы сөре сырғытпаларын орындарына қойыңыз.

4.2 Уақытты орнату


Тұшпалешті іске қосар алдында уақытты орнату керек.


Тәулік уақытының индикаторы құрылғыны электр қуатына қосқан кезде, тоқ сөніп қалғанда немесе таймер орнатылмаған кезде жыпылықтайды.

Дұрыс уақытты орнату үшін **+** немесе **—** түймешігін басыңыз.

Шамамен бес секунд өткеннен кейін жыпылықтау тоқтайды да, бейнебетте сіз орнатқан тәулік уақыты көрсетіледі.

4.3 Уақытты өзгерту


 Егер Ұзақтық |→| немесе Соңы →| функциялары жұмыс істесе, тәулік уақытын өзгерте алмайсыз.

 түймешігін тәулік уақытының индикаторы жыпылықтағанша қайта-қайта басыңыз.

Жаңа уақытты орнату үшін "Уақытты орнату" тарауын қараңыз.

4.4 Алдын ала қыздыру

Қалған майды күйдіріп жіберу үшін бос құрылғыны алдын ала қыздырыңыз.

 Ыстық желдеткішпен пісіру ПЛЮС функциясы туралы "Ыстық желдеткішпен пісіру ПЛЮС функциясын іске қосу" тарауынан қараңыз.






5. ӘРКҮНДІК ҚОЛДАНУ



ЕСКЕРТУ!
Қауіпсіздік тарауларын қараңыз.

5.1 Батырма тетіктер

Құрылғыны іске қосу үшін басқару тетігін басыңыз. Басқару тетігі бері шығады.

-  функциясы мен ең үлкен температураны орнатыңыз.
- Құрылғыны 1 сағат қосып қойыңыз.
-  функциясы және ең үлкен температураны орнатыңыз.
- Құрылғыны 15 минут қосып қойыңыз.
-   функциясын орнатыңыз,  тетігін басып, ең үлкен температураны орнатыңыз.
- Құрылғыны 15 минут қосып қойыңыз.

Керек-жарақтар бұрыңғыдан да ыстық болып кетеді. Құрылғыдан иіс және түтін шығады. Бұл қалыпты жағдай. Бөлме ішіндегі ауаның жеткілікті түрде ауысып тұрғанына көз жеткізіңіз.

5.2 Құрылғыны іске қосу және сөндіру



Тетіктің белгілері, индикаторлары немесе шамдарының болуы-болмауы, құрылғының үлгісіне байланысты.












- Тұмшاپеш қызғанда индикатор жанады.
- Құрылғы іске қосылғанда шам жанады.
- Белгіше арқылы тетіктің тұмшاپеш функцияларын немесе температураны басқаратыны көрсетіледі.

1. Тұмшاپеш функциясын таңдау үшін тұмшاپеш функцияларының тетігін бұраңыз.
2. Температураны таңдау үшін температура тетігін бұраңыз.

3. Құрылғыны сөндіру үшін,
тұмшاپеш функциялары мен

температура тетіктерін "сөндіру"
қалпына қойыңыз.

5.3 Тұмшاپеш функциялары

Тұмшاپеш функциясы	Қолданылуы
 Сөндіру қалпы	Құрылғы сөндірулі.
 Жеңіл	Шамды пісіру функциясынсыз жарықтандыруға арналған.
 Үстіңгі/Астыңғы қызу	Тағамды 1 сәреде пісіруге және қуыруға арналған.
 Үстіңгі қызу	Нан, торт және кондитер өнімдерін қызартуға арналған. Піскен тағамдарды аяқтап пісіруге арналған.
 Нижний нагрев	Түбі қытырлақ торттарды пісіруге және тағамды консервілеуге арналған.
 Гриль	Приготовление на гриле продуктов плоской формы и тостов.
 Жылдам гриль жасау	Жалпақ етіп көп мөлшерде дайындалған тағамнан гриль жасау және тост жасау үшін.
 Турбо гриль	Үлкенірек ет кесектерін немесе сүйегі бар құс етін 1 сәреге қойып, қуыруға арналған. Сондай-ақ гратин жасауға және қызарғанша қуыруға арналған.
 Үстіңгі / Астыңғы қызумен салыстырғанда 20 - 40 °C градус төменірек қойыңыз.	Тағамды 3 сәреде қатар пісіруге және кептіруге арналған. Температураны Үстіңгі / Астыңғы қызумен салыстырғанда 20 - 40 °C градус төменірек қойыңыз.
 Үстіңгі / Астыңғы қызумен салыстырғанда 20 - 40 °C градус төменірек қойыңыз.	Тағам пісіру барысында оған ылғал қосуға арналған. Тағамды қызартып, қытырылақ етіп пісіруге арналған. Тағамды қайта қыздыру кезінде барынша сәлді етуге арналған.
 Пицца параметрі	Тағамды қатты қызартып, түбін қытырлақ ету үшін 1 сәреде пісіруге арналған. Температураны Үстіңгі / Астыңғы қызумен салыстырғанда 20 - 40 °C градус төменірек қойыңыз.

5.4 Ыстық желдеткішпен пісіру ПЛЮС функциясын іске қосу

Бұл функция тағам пісіру барысында ылғалдылықты жақсартуға ықпал етеді.



ЕСКЕРТУ!

Күйіп қалу және құрылғыны бүлдіріп алу қаупі бар.

Шыққан ылғал күйдіруі мүмкін:

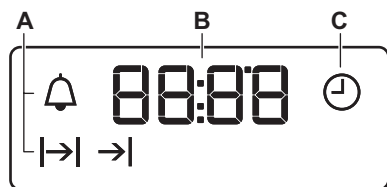
- Ыстық желдеткішпен пісіру ПЛЮС функциясы жұмыс істеп тұрғанда құрылғының есігін ашпаңыз.
- Ыстық желдеткішпен пісіру ПЛЮС функциясы іске қосылғаннан кейін құрылғының есігін абайлап ашыңыз.



“Ақыл-кеңестер және ұсыныстар” тарауын қараңыз.

1. Тұшпапештің есігін ашыңыз.
2. Корпустың белгіленген деңгейіне дейін су құйыңыз.
Корпустың белгіленген деңгейінің ең үлкен сыйымдылығы 250 мл. Корпустың белгіленген жеріне дейін сумен толтыру кезінде тұшпапеш салқын болуы керек.
3. Құрылғыға тағам қойыңыз және тұшпапештің есігін жабыңыз.

5.5 Дисплей



4. Ыстық желдеткішпен пісіру ПЛЮС функциясын орнатыңыз: .
5. Плюс Бу түймешігін басыңыз. Плюс Бу тек Ыстық желдеткішпен пісіру ПЛЮС функциясымен ғана бірге жұмыс істейді.

Индикатор жанады.

6. Температураны таңдау үшін температура тетігін бұраңыз.



АБАЙЛАҢЫЗ

Тағам пісіру барысында немесе тұшпапеш ыстық тұрғанда корпусты белгіленген жеріне дейін сумен толтырмаңыз.

7. Құрылғыны сөндіру үшін Плюс Бу түймешігін басып, тұшпапеш функциялары мен температура тетіктерін "сөндіру" қалпына қойыңыз.

Плюс Бу түймешігінің индикаторы сөнеді.

8. Корпустың белгіленген деңгейінен суды ағызыңыз.






ЕСКЕРТУ!

Корпустың белгіленген деңгейінен қалған суды ағызу алдында құрылғының суығанына көз жеткізіңіз.

- A. Функция индикаторлары
- B. Уақыт бейнебеті
- C. Функция индикаторы




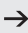
5.6 Түймешіктер




Түймешік	Функция	Сипаттама
—	МИНУС	Уақытты қоюға арналған.

Түймешік	Функция	Сипаттама
	САФАТ	Сағат функциясын орнатуға арналған.
	ПЛЮС	Уақытты қоюға арналған.
	Плюс Бу	Ыстық желдеткішпен пісіру ПЛЮС функциясын іске қосуға арналған.




6. САФАТ ФУНКЦИЯЛАРЫ




6.1 Сағат функцияларының кестесі


Сағат функциясы	Қолданылуы
 Тәулік уақыты	Тәулік уақытын орнатуға, өзгертуге немесе қарауға арналған.
 Минут операторы	Кері санақ уақытын қоюға арналған. Бұл функция құрылғының жұмысына әсер етпейді.
 Ұзақтық	Тұмшашесте пісіру уақытын орнатуға арналған.
 Соңы	Тұмшашеш сөндірілуге тиіс уақытты орнатуға арналған.

 Ұзақтық  және Аяқтау  функцияларын қолданып, құрылғының жұмыс істейтін және сөндірілетін уақыттарын орнатуға болады. Бұл құрылғыны кешіктіру уақытын пайдаланып қосуға мүмкіндік береді. Әуелі Ұзақтық  функциясын, содан кейін Аяқтау  функциясын орнатыңыз.

6.2 Сағат функцияларын орнату

Ұзақтық  және Аяқтау  параметрлері үшін пештің функциясын және пісіру температурасын орнатыңыз. Бұл Минут операторы  функциясы үшін қажет емес.

1.  түймешігін қажетті сағат функциясының индикаторы жыпылықтай бастағанша қайта-қайта басыңыз.
2. Сағат функциясы үшін қажетті уақытты орнату үшін  немесе  түймешігін басыңыз. Сағат функциясы жұмыс істейді. Бейнебетте орнатылған сағат функциясының индикаторы көрсетіледі.

-  Минут операторы қолданылғанда, дисплейде қалған уақыт көрсетіледі.
3. Уақыт аяқталған кезде сағат функциясының индикаторы жыпылықтайды және дыбыстық сигнал естіледі. Сигналды тоқтату үшін түймешікті басыңыз.
 4. Пеш функцияларының тетігін және температура тетігін сөндіру қалпына бұраңыз.



Ұзақтық \rightarrow және Аяқтау \rightarrow функцияларында құрылғы автоматты түрде сөнеді.

2. — түймешігін басып ұстап тұрыңыз. Сағат функциясы бірнеше секундтан кейін сөнеді.

6.3 Сағат функцияларын біржола тоқтату

1. ⌚ түймешігін қажетті функцияның индикаторы жыпылықтағанша қайта-қайта басыңыз.

7. КЕРЕК-ЖАРАҚТАРДЫ ҚОЛДАНУ

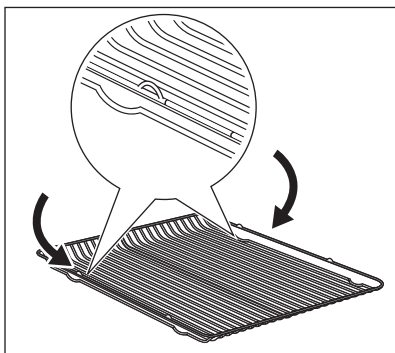


ЕСКЕРТУ!
Қауіпсіздік тарауларын қараңыз.

7.1 Керек-жарақтарды салу

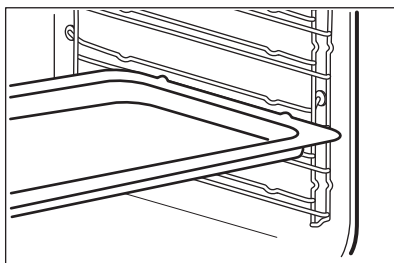
Торкөз сөре:

Сөре сырғытпасының бағыттағыштарының арасына салып итеріп, тіректерінің төмен қарап тұрғанына көз жеткізіңіз.



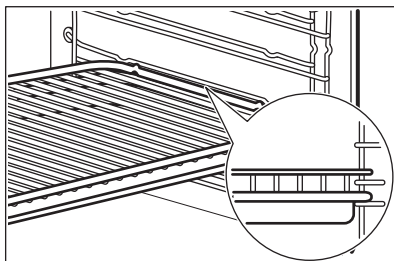
Шұңғыл таба:

Шұңғыл табаны сөре сырғытпасының бағыттағыштарының арасына салып итеріңіз.



Тор сөре мен шұңғыл табаны бірге қолдану:

Шұңғыл сөрені тірегінің бағыттағышының және жоғарыда көрсетілген бағыттағыштар үстіндегі тор сөренің арасына кіргізіңіз.





- Барлық керек-жарақтардың үстіңгі оң және сол жақтарында, қауіпсіздікті арттыру үшін шығыңқы элементтер салынған. Шығыңқы тұстар аударылып қалудан сақтайтын қауіпсіздік құралдары болып табылады.
- Сөренің биік жиектемесі ыдыстардың сырғып кетуіне жол бермейтін сақтық құралы болып табылады.

7.2 Сырғытпа жолдар



Сырғытпа жолдарды орнату нұсауларын кейін пайдалану үшін сақтап қойыңыз.

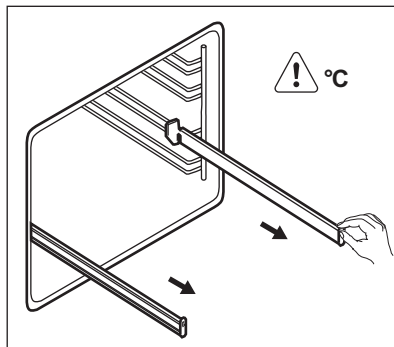
Сырғытпа жолдардың көмегімен сөрелерді оңай алып-салуға болады.



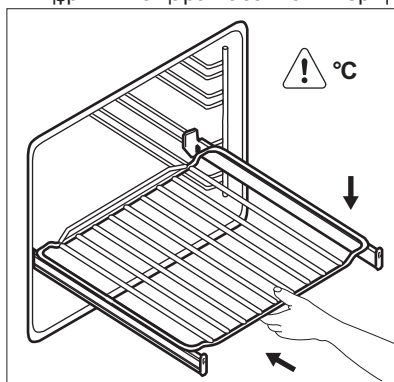
АБАЙЛАҢЫЗ

Сырғытпа жолдарды ыдыс жуғыш машинада жумаңыз. Сырғытпа жолдарды майламаңыз.

1. Оң және сол жақтағы сөре сырғытпаларын тартып шығарыңыз.



2. Сымтемір торды сөре сырғытпаларына салыңыз да, құрылғыға қарай абайлап итеріңіз.



Тұмшاپештің есігін жабар алдында, сырғытпа жолдардың құрылғыға әбден кіргізілгеніне көз жеткізіңіз.

8. ҚОСЫМША ФУНКЦИЯЛАР

8.1 Желдеткіш

Құрылғы жұмыс істеп тұрған кезде, құрылғының беттерін салқын ұстау үшін желдеткіш автоматты түрде қосылады. Құрылғыны сөндірсеңіз, желдеткіш құрылғы салқындағанша жұмыс істеп тұра береді.

8.2 Қауіпсіздік термостаты

Құрылғы дұрыс жұмыс істемесе немесе бөлшектерінде ақау бар болса,

қатты қызып кету қаупі бар. Бұндай жағдайдың алдын алу үшін тұмшاپеш тоқты кідіруге арналған термостатпен жабдықталған. Температура төмендеген кезде тұмшاپеш қайта автоматты түрде қосылады.

9. АҚЫЛ-КЕҢЕС



ЕСКЕРТУ!

Қауіпсіздік тарауларын қараңыз.



Кестелердегі температура мен пісіру уақыттары тек нұсқау ретінде беріледі. Олар рецептерге, олардың құрамының сапасы мен мөлшеріне байланысты болады.

9.1 Жалпылама ақпарат

- Құрылғының сөре қоюға арналған бес деңгейі бар. Сөренің деңгейлерін құрылғының астыңғы жағынан бастап санаңыз.
- Құрылғы ауа айналдыратын және буды үздіксіз қайта айналдырып отыратын арнайы жүйемен жабдықталған. Бұл жүйенің көмегімен тағамды булы ортада, ішін жұмсақ, сыртын кітірлек етіп пісіруге болады. Бұл пісіру уақыты мен пайдаланылатын қуат мөлшерін барынша азайтады.
- Құрылғының ішіне немесе есігінің шыны панельдеріне бу тұруы мүмкін. Бұл қалыпты жағдай. Тағам пісіріп жатқанда құрылғының есігін ашу қажет болса, әрқашан артқа шегініңіз. Буды азайту үшін құрылғыны тағам пісіру алдында 10 минут қыздырыңыз.
- Құрылғыны пайдаланып болған сайын ылғалды жерлерін тазалаңыз.
- Заттарды құрылғының табанына тура қоймаңыз және тағам пісіріп жатқан кезде құрылғының ешбір бөлшектерін алюминий жұқалтырмен жаппаңыз. Себебі пісіру нәтижесіне әсер етіп, пештің эмаль қаптамасын бүлдіруі мүмкін.

9.2 Торт пісіру

- Тұмшапештің есігін орнатылған пісіру уақытының 3/4 мөлшері өткенше ашпаңыз.

- Егер бір уақытта екі пісіру сөресін пайдалансаңыз, олардың арасына бір ашық қатар қалдырыңыз.

9.3 Ет пен балық пісіру

- Тұмшапешке мүлдем тазаланбайтын дақ түспес үшін, өте майлы тағамды пісіргенде шұңғыл табақты пайдаланыңыз.
- Етті кесердің алдында сөлі ағып кетпес үшін шамамен 15 минут қоя тұрыңыз.
- Тағам қуырған кезде тұмшапештің іші қатты түтіндеп кетпес үшін шұңғыл табаққа шамалы су құйыңыз. Түтін жиналып қалмас үшін су таусылған сайын үстемелеп құйып отырыңыз.

9.4 Пісіру уақыттары

Пісіру уақыттары тағамның түріне, құрамына және мөлшеріне байланысты.

Бастапқыда тағам пісірген кезде пісіру үрдісін бақылап отырыңыз. Осы құрылғыны пайдаланған кезде қолданылатын ыдыстарға, рецептілерге және тағамның мөлшеріне сай келетін параметрлерді (қызу параметрі, пісіру уақыты т.с.с.) анықтап алыңыз.

9.5 Ыстық желдеткішпен пісіру ПЛЮС



Тұмшапешті алдын ала қыздыру үшін салқын тұрған кезінде корпустың белгіленген жеріне дейін суға толтырыңыз. "Ыстық желдеткішпен пісіру ПЛЮС функциясын қосу" тарауын қараңыз.

Нан-тоқаш өнімдері

Тағам	Корпустың белгіленген жеріне дейінгі су мөлшері (мл)	Температура (°C)	Уақыт (мин.)	Сөренің орналасуы	Түсіндірме
Нан	100	180	35 - 40	2	Пісірме науаны пайдаланыңыз .1)
Булочкалар	100	200	20 - 25	2	Пісірме науаны пайдаланыңыз .1)
Үй пиццасы	100	230	10 - 20	2	Пісірме науаны пайдаланыңыз .1)
Фокачча	100	200 - 210	10 - 20	2	Пісірме науаны пайдаланыңыз .1)
Печеньелер, шелпектер, круассандар	100	150 - 180	10 - 20	2	Пісірме науаны пайдаланыңыз .1)
Қара өрік торты, алма бөліші, даршын қосылған булочкалар	100 - 150	160 - 180	30 - 60	2	Торт қалыбын пайдаланыңыз .1)

1) Пісіру алдында бос тұмшапешті 5 минут қыздырыңыз.

Мұздатылған тағамды пісіру

Тағам	Корпустың белгіленген жеріне дейінгі су мөлшері (мл)	Температура (°C)	Уақыт (мин.)	Сөренің орналасуы
Пицца, мұздатылған	150	200 - 210	10 - 20	2 ¹⁾
Мұздатылған лазанья	200	180 - 200	35 - 50	2 ¹⁾

Тағам	Корпустың белгіленген жеріне дейінгі су мөлшері (мл)	Температура (°C)	Уақыт (мин.)	Сөренің орналасуы
Мұздатылған круассан	150	170 - 180	15 - 25	2 ¹⁾

1) Бос тұмшапешті тағам пісірмес бұрын 10 минут алдын ала қыздырыңыз.

Тағамды өңдеу

Тағам	Корпустың белгіленген жеріне дейінгі су мөлшері (мл)	Температура (°C)	Уақыт (мин.)	Сөренің орналасуы
Нан	100	110	15 - 25	2
Булочкалар	100	110	10 - 20	2
Үй пиццасы	100	110	15 - 25	2
Фокачча	100	110	15 - 25	2
Овоци	100	110	15 - 25	2
Рис	100	110	15 - 25	2
Макаронные изделия	100	110	15 - 25	2
Мясо	100	110	15 - 25	2

Қуыру

Тағам	Корпустың белгіленген жеріне дейінгі су мөлшері (мл)	Температура (°C)	Уақыт (мин.)	Сөренің орналасуы	Түсіндірме
Қуырылған шошқа еті	200	180	65 - 80	2	Дөңгелек қызуға төзімді шыны таба
Ростбиф	200	200	50 - 60	2	Дөңгелек қызуға төзімді шыны таба
Тауық еті	200	210	60 - 80	2	Дөңгелек қызуға төзімді шыны таба

9.6 Пісіру және қуыру кестесі

Торттар

Тағам	Үстіңгі/Астыңғы қызу		Ыстық желдеткішпен пісіру		Уақыт (мин.)	Түсіндірме
	Температура (°C)	Сөренің орналасуы	Температура (°C)	Сөренің орналасуы		
Көпіршітілген тағам рецептілері	170	2	160	3 (2 және 4)	45 - 60	Тортқа арналған қалыпта
Ашыған қамыр	170	2	160	3 (2 және 4)	20 - 30	Тортқа арналған қалыпта
Сарысу қосылған чизкейк	170	1	165	2	60 - 80	26 см торт қалыбында
Алма торт (Алма бөліші) ¹⁾	170	2	160	2 (сол және оң)	80 - 100	Тор сөреге қойылған екі 20 см торт қалыбында
Штрудель	175	3	150	2	60 - 80	Пісірме табақта
Джем тарталетк асы	170	2	165	2 (сол және оң)	30 - 40	26 см торт қалыбында
Бисквит торт	170	2	160	2	50 - 60	26 см торт қалыбында
Кристмас торт / Көп жеміс қосылған торт ¹⁾	160	2	150	2	90 - 120	20 см торт қалыбында
Қара өрік торт ¹⁾	175	1	160	2	50 - 60	Нан қалыбында
Кішкене кекстер - бір деңгейде	170	3	140 - 150	3	20 - 30	Пісірме табақта

Тағам	Үстіңгі/Астыңғы қызу		Ыстық желдеткішпен пісіру		Уақыт (мин.)	Түсіндірме
	Температура (°C)	Сөрөнің орналасуы	Температура (°C)	Сөрөнің орналасуы		
Кішкене кекстер - екі деңгейде	-	-	140 - 150	2 және 4	25 - 35	Пісірме табақта
Кішкене кекстер - үш деңгейде	-	-	140 - 150	1, 3 және 5	30 - 45	Пісірме табақта
Печенье / тәтті таспалар - бір деңгейде	140	3	140 - 150	3	30 - 35	Пісірме табақта
Печенье / тәтті таспалар - екі деңгейде	-	-	140 - 150	2 және 4	35 - 40	Пісірме табақта
Печенье / тәтті таспалар - үш деңгейде	-	-	140 - 150	1, 3 және 5	35 - 45	Пісірме табақта
Меренга - бір деңгейде	120	3	120	3	80 - 100	Пісірме табақта
Меренга - екі деңгейде ¹⁾	-	-	120	2 және 4	80 - 100	Пісірме табақта
Тоқашта ^{р1)}	190	3	190	3	12 - 20	Пісірме табақта
Эклер - бір деңгейде	190	3	170	3	25 - 35	Пісірме табақта
Эклер - екі деңгейде	-	-	170	2 және 4	35 - 45	Пісірме табақта

Тағам	Үстіңгі/Астыңғы қызу		Ыстық желдеткішпен пісіру		Уақыт (мин.)	Түсіндірме
	Температура (°C)	Сөренің орналасуы	Температура (°C)	Сөренің орналасуы		
Тарталетка	180	2	170	2	45 - 70	20 см торт қалыбында
Көп жеміс қосылған торт	160	1	150	2	110 - 120	24 см торт қалыбында
Виктория сэндвичі	170	1	160	2 (сол және оң)	50 - 60	20 см торт қалыбында

1) Тұмшاپешті алдын ала 10 минут қыздырыңыз.

Нан және пицца

Тағам	Үстіңгі/Астыңғы қызу		Ыстық желдеткішпен пісіру		Уақыт (мин.)	Түсіндірме
	Температура (°C)	Сөренің орналасуы	Температура (°C)	Сөренің орналасуы		
Ақ нан 1)	190	1	190	1	60 - 70	1 - 2 бөлке, біреуі 500 г
Қарабидай наны	190	1	180	1	30 - 45	Нан қалыбында
Булочка 1)	190	2	180	2 (2 және 4)	25 - 40	Пісіру табасында 6 - 8 булочка
Пицца 1)	230 - 250	1	230 - 250	1	10 - 20	Пісірме табақта немесе шұңғыл табақта
Шелпек 1)	200	3	190	3	10 - 20	Пісірме табақта

1) Тұмшاپешті алдын ала 10 минут қыздырыңыз.

Ашық бәліштер

Тағам	Үстіңгі/Астыңғы қызу		Ыстық желдеткішпен пісіру		Уақыт (мин.)	Түсіндірме
	Температура (°C)	Сөренің орналасуы	Температура (°C)	Сөренің орналасуы		
Паста фланы	200	2	180	2	40 - 50	Қалып
Көкөніс фланы	200	2	175	2	45 - 60	Қалып
Киш ¹⁾	180	1	180	1	50 - 60	Қалып
Лазанья ¹⁾	180 - 190	2	180 - 190	2	25 - 40	Қалып
Каннелон и ¹⁾	180 - 190	2	180 - 190	2	25 - 40	Қалып

1) Тұшпапешті алдын ала 10 минут қыздырыңыз.

Ет

Тағам	Үстіңгі/Астыңғы қызу		Ыстық желдеткішпен пісіру		Уақыт (мин.)	Түсіндірме
	Температура (°C)	Сөренің орналасуы	Температура (°C)	Сөренің орналасуы		
Сиыр еті	200	2	190	2	50 - 70	Торкөз сәреде
Шошқа еті	180	2	180	2	90 - 120	Торкөз сәреде
Бұзау еті	190	2	175	2	90 - 120	Торкөз сәреде
Шала қуырылған ағылшын ростбифі	210	2	200	2	50 - 60	Торкөз сәреде
Орташа қуырылған ағылшын ростбифі	210	2	200	2	60 - 70	Торкөз сәреде
Жақсы қуырылған ағылшын ростбифі	210	2	200	2	70 - 75	Торкөз сәреде

Тағам	Үстіңгі/Астыңғы қызу		Ыстық желдеткішпен пісіру		Уақыт (мин.)	Түсіндірме
	Температура (°C)	Сөренің орналасуы	Температура (°C)	Сөренің орналасуы		
Шошқаның қол омыртқасы	180	2	170	2	120 - 150	Терісі алынбаған
Шошқаның жіліншігі	180	2	160	2	100 - 120	2 дана
Қой еті	190	2	175	2	110 - 130	Сирақ
Тауық еті	220	2	200	2	70 - 85	Тұтас
Күркетауық еті	180	2	160	2	210 - 240	Тұтас
Үйрек еті	175	2	220	2	120 - 150	Тұтас
Қаз еті	175	2	160	1	150 - 200	Тұтас
Үй қоянының еті	190	2	175	2	60 - 80	Кесектеп туралған
Қоян еті	190	2	175	2	150 - 200	Кесектеп туралған
Қырғауыл	190	2	175	2	90 - 120	Тұтас

Балық

Тағам	Үстіңгі/Астыңғы қызу		Ыстық желдеткішпен пісіру		Уақыт (мин.)	Түсіндірме
	Температура (°C)	Сөренің орналасуы	Температура (°C)	Сөренің орналасуы		
Бақтақ / Теңіз мөңкесі	190	2	175	2	40 - 55	3 - 4 балық
Тунец/ Албырт балық	190	2	175	2	35 - 60	4 - 6 филе

9.7 Гриль жасау



Бос тұмшапешті тағам пісірер алдында 3 минут алдын ала қыздырыңыз.

Тағам	Мөлшері		Температура (°C)	Уақыт (мин.)		Сөренің орналасуы
	Саны	(г)		1-ші жағы	2-ші жағы	
Қоң ет стейктері	4	800	макс.	12 - 15	12 - 14	4
Сиыр етінің стейктері	4	600	макс.	10 - 12	6 - 8	4
Шұжықтар	8	-	макс.	12 - 15	10 - 12	4
Туралған шошқа еті	4	600	макс.	12 - 16	12 - 14	4
Тауық (2-ге бөлінген)	2	1000	макс.	30 - 35	25 - 30	4
Кәуап	4	-	макс.	10 - 15	10 - 12	4
Тауықтың төс еті	4	400	макс.	12 - 15	12 - 14	4
Гамбургер	6	600	макс.	20 - 30	-	4
Балықтың қоң еті	4	400	макс.	12 - 14	10 - 12	4
Тост сэндвичтері	4 - 6	-	макс.	5 - 7	-	4
Қыздырылған нан	4 - 6	-	макс.	2 - 4	2 - 3	4

9.8 Турбо гриль

Сиыр еті

Тағам	Мөлшері	Температура (°C)	Уақыт (мин.)	Сөренің орналасуы
Ростбиф немесе филе, шала піскен ¹⁾	әрбір см қалыңдығы үшін	190 - 200	5 - 6	1 немесе 2
Ростбиф немесе филе, орташа піскен ¹⁾	әрбір см қалыңдығы үшін	180 - 190	6 - 8	1 немесе 2

Тағам	Мөлшері	Температура (°C)	Уақыт (мин.)	Сөренің орналасуы
Ростбиф немесе филе, жақсы піскен ¹⁾	әрбір см қалыңдығы үшін	170 - 180	8 - 10	1 немесе 2

1) Тұмшапешті алдын ала қыздырыңыз.

Шошқа еті

Тағам	Мөлшері (кг)	Температура (°C)	Уақыт (мин.)	Сөренің орналасуы
Қол омыртқа, мойын омыртқа, сан еті	1 - 1.5	160 - 180	90 - 120	1 немесе 2
Жаншылған ет, қабырға	1 - 1.5	170 - 180	60 - 90	1 немесе 2
Кесек ет	0.75 - 1	160 - 170	50 - 60	1 немесе 2
Шошқа сирағы (алдын ала пісірілген)	0.75 - 1	150 - 170	90 - 120	1 немесе 2

Бұзау еті

Тағам	Мөлшері (кг)	Температура (°C)	Уақыт (мин.)	Сөренің орналасуы
Қуырылған бұзау еті	1	160 - 180	90 - 120	1 немесе 2
Бұзау сирағы	1.5 - 2	160 - 180	120 - 150	1 немесе 2

Қой еті

Тағам	Мөлшері (кг)	Температура (°C)	Уақыт (мин.)	Сөренің орналасуы
Қойдың саны, қуырылған қой еті	1 - 1.5	150 - 170	100 - 120	1 немесе 2
Қозы белдемесі	1 - 1.5	160 - 180	40 - 60	1 немесе 2

Құс еті

Тағам	Мөлшері (кг)	Температура (°C)	Уақыт (мин.)	Сөренің орналасуы
Құстың кесек еті	әр бірі 0,2 - 0,25	200 - 220	30 - 50	1 немесе 2

Тағам	Мөлшері (кг)	Температура (°C)	Уақыт (мин.)	Сөренің орналасуы
Тауықтың жарты еті	әр бірі 0,4 - 0,5	190 - 210	35 - 50	1 немесе 2
Тауық еті, пулярка	1 - 1.5	190 - 210	50 - 70	1 немесе 2
Үйрек еті	1.5 - 2	180 - 200	80 - 100	1 немесе 2
Гусь	3.5 - 5	160 - 180	120 - 180	1 немесе 2
Индейка	2.5 - 3.5	160 - 180	120 - 150	1 немесе 2
Индейка	4 - 6	140 - 160	150 - 240	1 немесе 2

Балық (буға пісірілген)

Тағам	Мөлшері (кг)	Температура (°C)	Уақыт (мин.)	Сөренің орналасуы
Тұтас балық еті	1 - 1.5	210 - 220	40 - 60	1 немесе 2

9.9 Кептіру - Ыстық желдеткішпен пісіру

- Табақтарды май өткізбейтін немесе пісіруге арналған қағазға салыңыз.
- Жақсы нәтижеге қол жеткізу үшін кептіру уақытының жартысы өткен

кезде тұмшапешті тоқтатып, есікті ашып, кептіруді аяқтау үшін бір тұн ашық қалдырыңыз.

Көкөністер

Тағам	Температура (°C)	Уақыт (сағ)	Сөренің орналасуы	
			1-ші деңгей	2-ші деңгей
Бұршақ	60 - 70	6 - 8	3	1 / 4
Бұрыш	60 - 70	5 - 6	3	1 / 4
Тұздықталатын көкөніс	60 - 70	5 - 6	3	1 / 4
Саңырауқұлақ	50 - 60	6 - 8	3	1 / 4
Шөптер	40 - 50	2 - 3	3	1 / 4

Жеміс-жидек

Тағам	Температура (°C)	Уақыт (сағ)	Сөренің орналасуы	
			1-ші деңгей	2-ші деңгей
Қара өрік	60 - 70	8 - 10	3	1 / 4
Сары өрік	60 - 70	8 - 10	3	1 / 4

Тағам	Температура (°C)	Уақыт (сағ)	Сөренің орналасуы	
			1-ші деңгей	2-ші деңгей
Алма тілімдері	60 - 70	6 - 8	3	1 / 4
Алмұрт	60 - 70	6 - 9	3	1 / 4

10. КҮТУ МЕНЕН ТАЗАЛАУ



ЕСКЕРТУ!

Қауіпсіздік тарауларын қараңыз.

10.1 Тазалауға қатысты ескерім

- Құрылғының алдыңғы жағын жуғыш зат қосылған жылы суға батырылған жұмсақ шүберекпен тазалаңыз.
- Құрылғының металл беттерін тазалау үшін әдетте қолданылатын жуғыш заттарды пайдаланыңыз.
- Құрылғының ішкі жағын пайдаланып болған сайын тазалап отырыңыз. Май жиналғанда немесе басқа тағам қалдығы жиналса, өрт шығуы мүмкін. Гриль табағында бұндай қауіп одан да күшті.
- Оңай тазаланбайтын қалдықтарды арнайы пеш тазалағыштармен тазалаңыз.
- Керек-жарақтарды әр қолданып болған сайын тазалап, құрғатып отырыңыз. Шүберекті, жылы су мен жуғыш затты пайдаланыңыз.
- Тұмшапештің керек-жарағына ластық тұрмайтын болса, жеміргіш затпен, өткір қырлы құралмен тазаламаңыз немесе ыдыс жуғыш машинада жумаңыз. Зат жабыспайтын қаптаманы бүлдіруі мүмкін.

10.2 Тот баспайтын болаттан не алюминийден жасалған құрылғылар



Тұмшапештің есігін дымқыл жөкемен ғана тазалаңыз. Жұмсақ шүберекпен құрғатыңыз. Темір жүн, қышқыл немесе түрпілі материалдарды қолданбаңыз, себебі бұндай заттар тұмшапештің бетіне нұқсан келтіруі мүмкін. Тұмшапештің басқару панелін де осындай сақтық шараларды орындап тазалаңыз.

10.3 Корпустың белгіленген деңгейін тазалау

Тазалау циклы ылғалмен тағам пісіргеннен кейін корпустың белгіленген деңгейіндегі әк шөгінділерін тазалайды.



Тазалау циклын кемінде әр 5 - 10-шы Ыстық желдеткішпен пісіру ПЛЮС циклынан кейін орындауды ұсынамыз.

1. Тұмшапештің түбіндегі белгіленген деңгейге 250 мл ақ сірке суын құйыңыз. Құрамында шөбі жоқ, ең көбі 6% сірке суын қолданыңыз.
2. Сірке суды қалдық әк шөгінділеріне бөлме температурасында 30 минут сіңіріп қалдырыңыз.
3. Корпусты жылы сабын сумен, жұмсақ шүберекпен тазалаңыз.

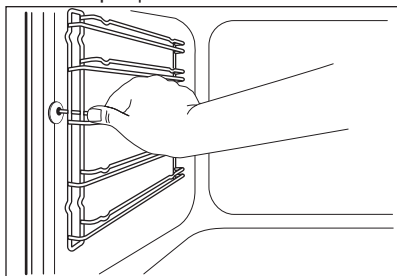
10.4 Есіктің тығыздағышын тазалау

- Есіктің тығыздағышын уақытылы тексеріңіз. Есіктің тығыздағышы тұмшاپеш жақтауының айналасында орналасқан. Есіктің тығыздағышына нұқсан келсе, құрылғыны пайдаланбаңыз. Уәкілетті қызмет көрсету орталығына хабарласыңыз.
- Есіктің тығыздағышын тазалау үшін тазалауға қатысты жапы ақпаратты қараңыз.

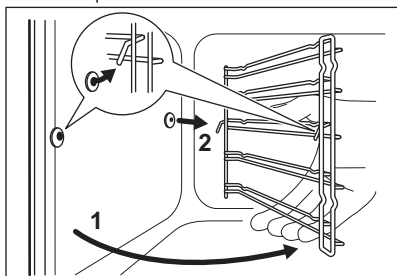
10.5 Сөре сырғытпаларын алу

Тұмшاپешті тазалау үшін сөре сырғытпалары.

1. Сөре сырғытпасының алдыңғы жағын қабырғадан тартып шығарыңыз.



2. Сырғытпа жолдардың артқы жақтарын қабырғадан ағытып алыңыз.



Сөре сырғытпаларын кері ретпен салыңыз.



Сырғытпа жолдардағы білікшелер алға қарап тұруға тиіс.

10.6 Сумен тазалау

Сумен тазалау функциясы тағамның қалдықтары мен қалған майларды тұмшاپештен ылғалмен тазалайды.

1. Тұмшاپештің түбіндегі белгіленген деңгейге 200 мл су құйыңыз.
2. Ыстық желдеткішпен пісіру ПЛЮС функциясын орнатып, Плюс Бу түймешігін басыңыз.
3. 90 °C градус температураны орнатыңыз.
4. Құрылғыны 30 минут қосып қойыңыз.
5. Құрылғыны сөндіріп, суығанша қойыңыз.
6. Құрылғы салқындаған кезде тұмшاپештің ішкі бетін шүберекпен тазалаңыз.



ЕСКЕРТУ!

Құрылғыны ұстамай тұрып, оның суығанына көз жеткізіңіз. Күйіп қалу қатері бар.

10.7 Тұмшاپештің төбесі



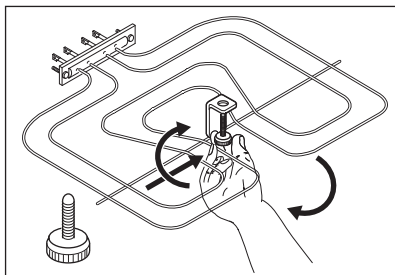
ЕСКЕРТУ!

Құрылғыны қыздырғыш элементті алмай тұрып сөндіру керек. Құрылғының салқын тұрғанына көз жеткізіңіз. Күйіп қалу қатері бар.

Сөре сырғытпаларын алыңыз.

Тұмшاپештің төбесін оңай тазалау үшін қыздырғыш элементті алып қоюға болады.

1. Қыздырғыш элементті ұстап тұрған бұранданы алыңыз. Ең алғаш рет алған кезде бұранда бұрағышты пайдаланыңыз.



2. Қыздырғыш элементті еппен төмен тартыңыз.
3. Тұмшапештің төбесін жұмсақ шүберек пен жылы суды, жуғыш затты пайдаланып тазалаңыз және кептіріңіз.

Қыздырғыш элементті әрекеттерді керісінше орындап орнатыңыз.

Сөре сырғытпаларын салыңыз.



ЕСКЕРТУ!

Қыздырғыш элементтің дұрыс орнатылғанына және құлап кетпейтініне көз жеткізіңіз.

10.8 Тұмшапештің есігін тазалау

Тұмшапештің есігі үш шыны панельден тұрады. Тұмшапештің есігі мен ішкі шыны панельдерін алып тазалауға болады.



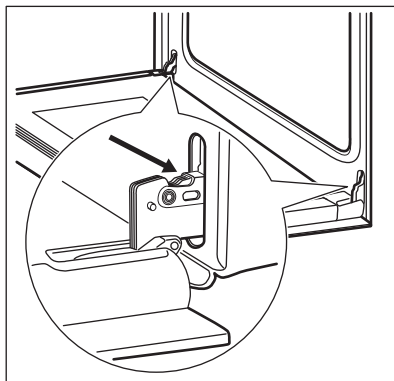
Тұмшапештің есігін орнынан алмай тұрып, шыны панельдерін алғыңыз келсе, тұмшапештің есігі жабылып қалуы мүмкін.



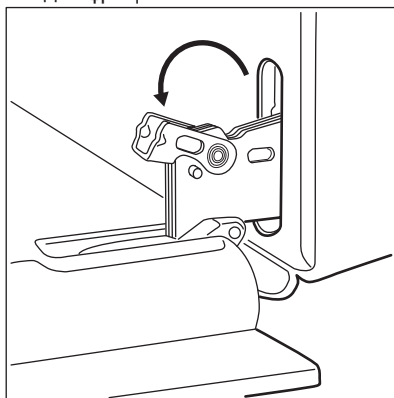
АБАЙЛАҢЫЗ

Құрылғыны шыны панельсіз пайдаланбаңыз.

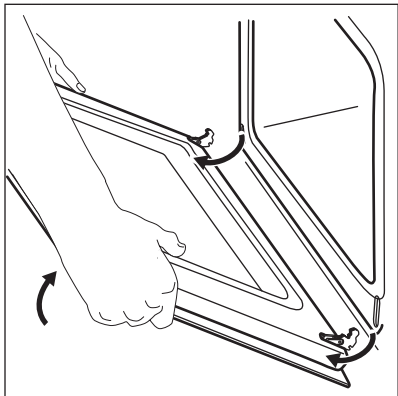
1. Есікті шегіне дейін ашып, есіктің екі топсасын ұстаңыз.



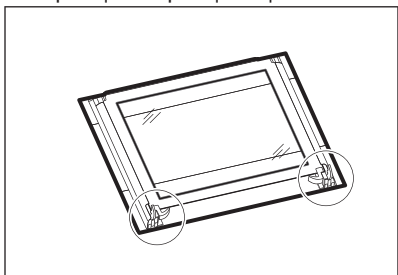
2. Қос топсадағы тетіктерді көтеріңіз де бұраңыз.



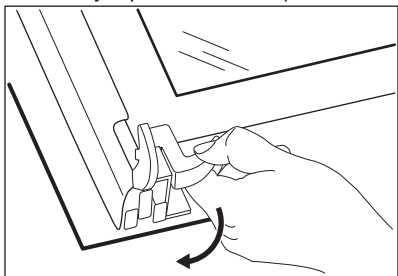
3. Тұмшапештің есігін бірінші ашу күйіне жартылай жабыңыз. Есікті алға қарай тартыңыз да, ұясынан шығарып алыңыз.



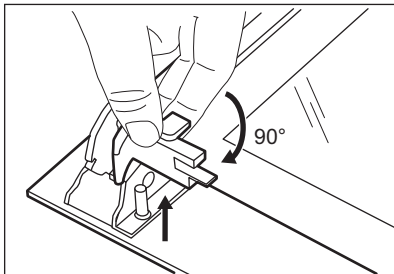
4. Есікті жұмсақ мата төселген орнықты жерге қойыңыз.



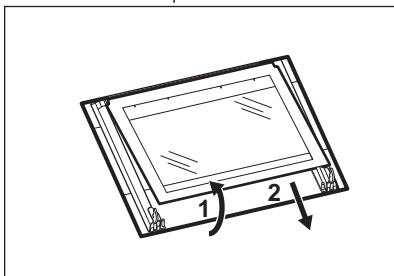
5. Ішкі шыны панельдерді алу үшін бекіту жүйесін босатыңыз.



6. Екі бекітпені 90° градусқа бұраңыз да, ұясынан шығарып алыңыз.



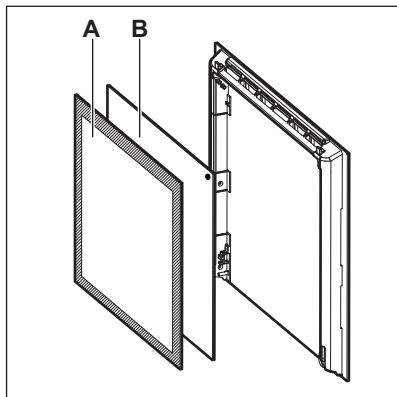
7. Өуелі шыны панельдерді абайлап көтеріп, содан кейін бірінен кейін бірін алыңыз. Үстіңгі панельден бастап алыңыз.



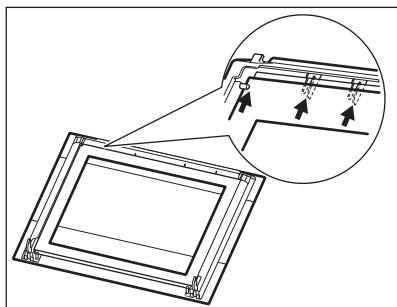
8. Шыны панельдерді сабын сумен жуыңыз. Шыны панельдерді жақсылап құрғатыңыз.

Тазалап болғаннан кейін шыны панельдерді және тұмшаштың есігін орнатыңыз. Жоғарыдағы қадамдарды кері ретпен орындаңыз.

Шыны панельдердің (А және В) орнату ретін дұрыс сақтап салғаныңызға көз жеткізіңіз. Бірінші (А) панельдің безендірілген жақтауы бар. Панельдің бедері бар жағы есіктің ішкі жағына қарап тұруға тиіс. Орнатып болғаннан кейін шыны панельдің жақтауының (А) басылған жазуы бар беткі жағын қолмен ұстағанда бұдыр емес екеніне көз жеткізіңіз.



Ортаңғы шыны панельді ұяларына дұрыс орнатқаныңызды тексеріңіз.



10.9 Шамды ауыстыру

Құрылғының ішкі табанына шүберек төсеңіз. Бұл шамның шыны қақпағы

мен құрылғының ішіне нұқсан келмес үшін қажет.



ЕСКЕРТУ!

Электр қатеріне ұшырау қаупі бар!
Сақтандырғышты шамды ауыстыру алдында ағытыңыз.
Шам және шамның қақпағы ыстық болуы мүмкін.



АБАЙЛАҢЫЗ

Шамға майдың қалдығы жұғып күймес үшін, галоген шамды үнемі шүберекпен ұстаңыз.

1. Құрылғыны сөндіріңіз.
2. Сақтандырғыш қорабындағы сақтандырғыштарды алыңыз немесе айырып-қоқышты ажыратыңыз.

Артқы шам

1. Шамның қақпағын алу үшін сағат тілінің бағытына қарсы бұраңыз.
2. Шыны қақпақты тазалаңыз.
3. Шамды қызуға төзімділігі 300 °C шамға ауыстырыңыз.
4. Шыны қақпақты орнатыңыз.

11. АҚАУЛЫҚТЫ ТҮЗЕТУ



ЕСКЕРТУ!

Қауіпсіздік тарауларын қараңыз.

11.1 Не істерсіңіз, егер...

Ақаулық	Ықтимал себебі	Шешімі
Тұмшاپеш қызбайды.	Тұмшاپеш сөндірулі.	Тұмшاپешті іске қосыңыз.
Тұмшاپеш қызбайды.	Сағат қойылмаған.	Сағатты орнатыңыз.

Ақаулық	Ықтимал себебі	Шешімі
Тұмшапеш қызбайды.	Қажетті параметрлер орнатылмаған.	Параметрлердің дұрыс орнатылғанына көз жеткізіңіз.
Тұмшапеш қызбайды.	Сақтандырғыш ағытылып қалған.	Ақаулыққа сақтандырғыштың себеп болғанына көз жеткізіңіз. Сақтандырғыш қайта-қайта босап кетсе, білікті электршіге хабарласыңыз.
Шам жанбайды.	Шамда ақаулық бар.	Шамды ауыстырыңыз.
Бу мен конденсат тағамның үстіне және тұмшапештің корпусына жиналады.	Тұмшапештің ішіне тағам ұзақ уақытқа қойылған.	Тағамды пісіргеннен кейін тұмшапеш ішінде 15 - 20 минуттан артық қалдырмаңыз.
Бейнебетте “12.00” көрсетіледі.	Электр қуаты үзіліп қалған.	Сағатты қайта қойыңыз.
Ыстық желдеткішпен пісіру ПЛЮС функциясы жақсы пісірмейді.	Ыстық желдеткішпен пісіру ПЛЮС функциясын қосқан жоқсыз.	"Ыстық желдеткішпен пісіру ПЛЮС функциясын қосу" тарауын қараңыз.
Ыстық желдеткішпен пісіру ПЛЮС функциясы жақсы пісірмейді.	Корпустың белгіленген деңгейіне дейін су құйған жоқсыз.	"Ыстық желдеткішпен пісіру ПЛЮС функциясын қосу" тарауын қараңыз.
Ыстық желдеткішпен пісіру ПЛЮС функциясы жақсы пісірмейді.	Плюс Бу түймешігін қолданып, Ыстық желдеткішпен пісіру Плюс функциясын дұрыс іске қосқан жоқсыз.	"Ыстық желдеткішпен пісіру ПЛЮС функциясын қосу" тарауын қараңыз.
Ыстық желдеткішпен пісіру функциясын іске қосқыңыз келеді, бірақ Плюс бу түймешігінің индикаторы жанып тұр.	Ыстық желдеткішпен пісіру ПЛЮС функциясы жұмыс істеп тұр.	Ыстық желдеткішпен пісіру ПЛЮС функциясының жұмысын тоқтату үшін  Плюс Бу түймешігін басыңыз.
Корпустың белгіленген жеріне дейінгі су қайнамайды.	Температура өте төмен.	Кемінде 110 °C градустық температураны орнатыңыз. "Ақыл-кеңестер және ұсыныстар" тарауын қараңыз.

Ақаулық	Ықтимал себебі	Шешімі
Су корпустың белгіленген жерінен артық құйылған.	Корпустың белгіленген жерінде тым көп су бар.	Тұмшашапешті сөндіріңіз және құрылғының салқындағанына көз жеткізіңіз. Суды жеке немесе шүберекпен сүртіңіз. Корпустың белгіленген деңгейіне дейін су құйыңыз. Арнайы үдерісті қараңыз.

11.2 Қызмет көрсету дерегі

Ақаулықты түзету шешімін өзіңіз таба алмасаңыз, дилеріңізге не уәкілетті қызмет көрсету орталығына хабарласыңыз.

Қызмет көрсету орталығына қажетті ақпарат техникалық ақпарат

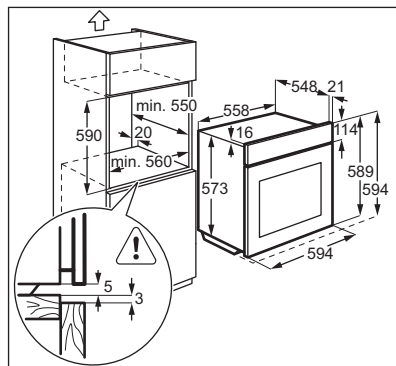
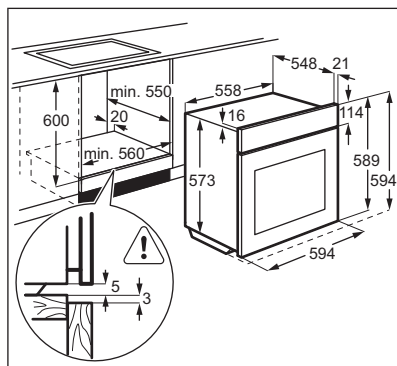
тақтайшасында көрсетілген. Техникалық ақпарат тақтайшасы құрылғы корпусының алдыңғы жақтауында орналасқан. Құрылғының ішіндегі техникалық ақпарат тақтайшасын алмаңыз.

Оларды мына жерге жазып қоюды ұсынамыз:	
Үлгі (MOD.)
Өнім нөмірі (PNC)
Сериялық нөмірі (S.N.)

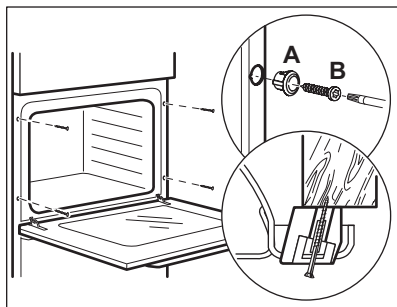
12. ОРНАТУ

! **ЕСКЕРТУ!**
Қауіпсіздік тарауларын қараңыз.

12.1 Кіріктіріп орнату



12.2 Құрылғыны шкаф ішіне орнату



12.3 Электртоғына қосу



«Қауіпсіздік ақпараты» тарауындағы сақтық шаралары орындалмаса, өндіруші жауапкершілік көтермейді.

Бұл құрылғы негізгі қуат сымымен және негізгі ашамен жабдықталған.

12.4 Сым

Орнатуға немесе ауыстырғанда пайдалануға болатын сымдардың түрлері:

H07 RN-F, H05 RN-F, H05 RRF, H05 VV-F, H05 V2V2-F (T90), H05 BB-F

Сымды техникалық ақпарат тақтайшасындағы жалпы қуат мөніне қарап таңдаңыз. Кестеге назар аударуыңызға болады:

Жалпы қуат (Вт)	Сымның көлденең қимасы (мм ²)
ең көбі 1380	3 x 0.75
ең көбі 2300	3 x 1
ең көбі 3680	3 x 1.5


Пештің жерге тұйықталатын сымы (жасыл / сары сым) фаза және бейтарап сымдарға (көк және қоңыр сымдар) қарағанда 2 см ұзынырақ болуға тиіс.


13. ТЕХНИКАЛЫҚ АҚПАРАТ

13.1 Техникалық дерек

Кернеу	230 В
Жиілік	50 Гц

14. ҚОРШАҒАН ОРТАҒА ҚАТЫСТЫ ЖАҒДАЙЛАР

Белгі  салынған материалдарды қайта өңдеуден өткізуге тапсырыңыз. Орам материалдарын қайта өңдеуден өткізу үшін тиісті контейнерлерге салыңыз. Электрлік және электроникалық құрылғылардың қалдығын қайта өңдеуден өткізу арқылы, қоршаған ортаға және адамның денсаулығына зиян

келтіретін жағдайларға жол бермеуге өз үлесіңізді қосыңыз. Белгі  салынған құрылғыларды тұрмыстық қалдықтармен бірге тастамаңыз. Өнімді жергілікті қайта өңдеу орталығына өткізіңіз немесе жергілікті мекемеге хабарласыңыз.

СОДЕРЖАНИЕ

1. СВЕДЕНИЯ ПО ТЕХНИКЕ БЕЗОПАСНОСТИ.....	34
2. УКАЗАНИЯ ПО БЕЗОПАСНОСТИ.....	36
3. ОПИСАНИЕ ИЗДЕЛИЯ.....	39
4. ПЕРЕД ПЕРВЫМ ИСПОЛЬЗОВАНИЕМ.....	39
5. ЕЖЕДНЕВНОЕ ИСПОЛЬЗОВАНИЕ.....	40
6. ФУНКЦИИ ЧАСОВ.....	43
7. ИСПОЛЬЗОВАНИЕ ДОПОЛНИТЕЛЬНЫХ ПРИНАДЛЕЖНОСТЕЙ.....	44
8. ДОПОЛНИТЕЛЬНЫЕ ФУНКЦИИ.....	45
9. ПОЛЕЗНЫЕ СОВЕТЫ.....	46
10. УХОД И ОЧИСТКА.....	58
11. ПОИСК И УСТРАНЕНИЕ НЕИСПРАВНОСТЕЙ.....	62
12. УСТАНОВКА.....	64
13. ТЕХНИЧЕСКИЕ ДАННЫЕ.....	66

МЫ ДУМАЕМ О ВАС

Благодарим Вас за приобретение прибора Electrolux. Вы выбрали изделие, за которым стоят десятилетия профессионального опыта и инноваций. Уникальное и стильное, оно создавалось с заботой о Вас. Поэтому когда бы Вы ни воспользовались им, Вы можете быть уверены: результаты всегда будут превосходными.

Добро пожаловать в Electrolux!

На нашем веб-сайте Вы сможете:



Найти рекомендации по использованию изделий, руководства по эксплуатации, мастер устранения неисправностей, информацию о техническом обслуживании:

www.electrolux.com/webselfservice



Зарегистрировать свое изделие для улучшения обслуживания:

www.registerelectrolux.com



Приобрести дополнительные принадлежности, расходные материалы и фирменные запасные части для своего прибора:

www.electrolux.com/shop

ПОДДЕРЖКА ПОТРЕБИТЕЛЕЙ И СЕРВИСНОЕ ОБСЛУЖИВАНИЕ

Мы рекомендуем использовать оригинальные запчасти.

При обращении в сервис-центр следует иметь под рукой следующую информацию: модель, код изделия (PNC), серийный номер.

Данная информация находится на табличке с техническими данными.



Внимание / Важные сведения по технике безопасности.



Общая информация и рекомендации



Информация по охране окружающей среды

Право на изменения сохраняется.

1. ⚠ СВЕДЕНИЯ ПО ТЕХНИКЕ БЕЗОПАСНОСТИ

Перед установкой и эксплуатацией прибора внимательно ознакомьтесь с приложенным руководством. Производитель не несет ответственность за травмы и повреждения, полученные/вызванные неправильной установкой и эксплуатацией. Позаботьтесь о том, чтобы данное руководство было у Вас под рукой на протяжении всего срока службы прибора.

1.1 Безопасность детей и лиц с ограниченными возможностями

- Данный прибор может эксплуатироваться детьми старше 8 лет и лицами с ограниченными физическими, сенсорными или умственными способностями и с недостаточным опытом или знаниями только при условии нахождения под присмотром лица, отвечающего за их безопасность, или после получения соответствующих инструкций, позволяющих им безопасно эксплуатировать электроприбор и дающих им представление об опасности, сопряженной с его эксплуатацией.
- Не позволяйте детям играть с прибором.
- Храните все упаковочные материалы вне досягаемости детей.
- Не подпускайте детей и домашних животных к прибору, когда он работает или остывает. Доступные для контакта части прибора сохраняют высокую температуру.
- Если прибор оснащен устройством защиты от детей, рекомендуем Вам включить это устройство.
- Очистка и доступное пользователю техническое обслуживание не должно производиться детьми без присмотра.

- Детям младше 3 лет запрещается находиться рядом с прибором, если взрослые не обеспечивают за ними постоянный надзор.

1.2 Общие правила техники безопасности

- Установка прибора и замена кабеля должна осуществляться только квалифицированным персоналом!
- Во время работы прибора его внутренняя камера сильно нагревается. Не прикасайтесь к нагревательным элементам внутри прибора. Помещая в прибор или извлекая из него посуду или аксессуары, всегда используйте кухонные рукавицы.
- Перед выполнением операций по очистке и уходу отключите прибор от сети электропитания.
- Перед тем, как менять лампочку, убедитесь, что прибор отключен от электропитания, чтобы избежать опасности поражения электрическим током.
- Не используйте пароочистители для очистки прибора.
- Не используйте жесткие абразивные чистящие средства или острые металлические скребки для чистки стеклянной дверцы, так как ими можно поцарапать его поверхность, в результате чего стекло может лопнуть.
- В случае повреждения шнура питания во избежание несчастного случая он должен быть заменен изготовителем, авторизованным сервисным центром или специалистом с равнозначной квалификацией.
- Для извлечения направляющих для противня вытяните сначала переднюю, а затем заднюю часть направляющей для противня из боковой стенки движением, направленным от стенки.

Установка направляющих для противня производится в обратном порядке.

2. УКАЗАНИЯ ПО БЕЗОПАСНОСТИ

2.1 Установка



ВНИМАНИЕ!

Установка прибора должна осуществляться только квалифицированным персоналом!

- Удалите всю упаковку.
- Не устанавливайте и не подключайте прибор, если он имеет повреждения.
- Следуйте приложенным к прибору инструкциям по его установке.
- Прибор имеет большой вес: не забывайте о мерах предосторожности при его перемещении. Обязательно используйте защитные перчатки.
- При перемещении прибора не тяните его за ручку.
- Выдерживайте минимально допустимые зазоры между соседними приборами и предметами мебели.
- Убедитесь, что мебель под и рядом с прибором надежно закреплена.
- Другие приборы или предметы мебели, находящиеся по обе стороны прибора, должны иметь ту же высоту.

2.2 Подключение к электросети



ВНИМАНИЕ!

Существует риск пожара и поражения электрическим током.

- Все электрические подключения должны производиться квалифицированным электриком.
- Прибор должен быть заземлен.
- Убедитесь, что параметры электропитания, указанные на табличке с техническими данными, соответствуют параметрам электросети. В противном случае вызовите электрика.
- Включайте прибор только в установленную надлежащим образом электророзетку с защитным контактом.
- Не пользуйтесь тройниками и удлинителями.
- Следите за тем, чтобы не повредить вилку и сетевой кабель. В случае необходимости замены сетевого шнура она должна быть выполнена нашим авторизованным сервисным центром.
- Не допускайте контакта сетевых кабелей с дверцей прибора или приближения к ней, особенно, если дверца сильно нагрета.
- Детали, защищающие токоведущие или изолированные части прибора, должны быть закреплены так, чтобы их было невозможно удалить без специальных инструментов.
- Вставляйте вилку сетевого кабеля в розетку только во конце установки прибора. Убедитесь, что после установки имеется доступ к вилке.
- Не подключайте прибор к розетке электропитания, если она плохо закреплена или если вилка неплотно входит в розетку.
- Для отключения прибора от электросети не тяните за кабель электропитания. Всегда беритесь за саму вилку.
- Следует использовать подходящие размыкающие устройства: предохранительные автоматические выключатели, плавкие предохранители (резьбовые плавкие предохранители следует выкручивать из гнезда), автоматы защиты от тока утечки и пускатели.
- Прибор должен быть подключен к электросети через устройство, позволяющее отсоединять от сети все контакты. Устройство для изоляции должно обеспечивать

расстояние между разомкнутыми контактами не менее 3 мм.

- Данный прибор соответствует директивам Е.Е.С.

2.3 Эксплуатация



ВНИМАНИЕ!

Существует риск травмы, ожога и поражения электрическим током или взрыва.

- Используйте прибор только в жилых помещениях.
- Не изменяйте параметры данного прибора.
- Удостоверьтесь, что вентиляционные отверстия не закрыты.
- Не оставляйте прибор без присмотра во время его работы.
- Прибор необходимо выключать после каждого использования.
- Соблюдайте осторожность, открывая дверцу прибора во время его работы. Может произойти высвобождение горячего воздуха.
- При использовании прибора не касайтесь его мокрыми руками. Не касайтесь прибора, если на него попала вода.
- Не надавливайте на открытую дверцу прибора.
- Не используйте прибор как столешницу или подставку для каких-либо предметов.
- Соблюдайте осторожность, открывая дверцу прибора. При использовании ингредиентов, содержащих алкоголь, может образовываться воздушно-спиртовая смесь.
- При открывании дверцы прибора рядом с ним не должно быть искр или открытого пламени.
- Не кладите на прибор, рядом с ним или внутрь него легковоспламеняющиеся материалы или изделия, пропитанные легковоспламеняющимися веществами.



ВНИМАНИЕ!

Существует риск повреждения прибора.

- Для предупреждения повреждения и изменения цвета эмали:
 - не помещайте непосредственно на дно прибора посуду и иные предметы.
 - не кладите непосредственно на дно прибора алюминиевую фольгу.
 - не наливайте в нагретый прибор воду.
 - не храните влажную посуду и продукты в приборе после окончания приготовления пищи.
 - соблюдайте осторожность при установке и извлечении аксессуаров.
- Изменение цвета эмали не влияет на эффективность работы прибора. Оно не является дефектом с точки зрения закона о гарантийных обязательствах.
- Для приготовления тортов, содержащей большое количество влаги, используйте противень для жарки. Соки из фруктов могут вызывать появление пятен, удалить которые будет невозможно.
- Данный прибор предназначен только для приготовления пищи. Его не следует использовать в других целях, например, для обогрева помещений.
- Всегда готовьте при закрытой дверце духового шкафа.
- В случае установки прибора за мебельной панелью (например, за дверцей) позаботьтесь о том, чтобы во время работы прибора дверца ни в коем случае не оказывалась закрытой. Нагрев и влажность, образующиеся за закрытой дверцей или мебельной панелью, могут привести к последующему повреждению прибора, места его установки или пола. Не закрывайте дверцу мебели до окончательного остывания прибора после использования.

2.4 Уход и очистка



ВНИМАНИЕ!

Существует риск травмы, пожара или повреждения прибора.

- Перед выполнением операций по чистке и уходу выключите прибор и извлеките вилку сетевого шнура из розетки.
- Убедитесь, что прибор остыл. Существует опасность повреждения стеклянных панелей.
- Поврежденные стеклянные панели следует заменять незамедлительно. Обратитесь в авторизованный сервисный центр.
- Будьте осторожны при снятии дверцы с прибора. Дверца – тяжелая!
- Во избежание повреждения покрытия прибора производите его регулярную очистку.
- Оставшиеся внутри прибора жир или остатки пищи могут стать причиной пожара.
- Протирайте прибор мягкой влажной тряпкой. Используйте только нейтральные моющие средства. Не используйте абразивные средства, царапающие губки, растворители или металлические предметы.
- В случае использования спрея для очистки духового шкафа следуйте инструкции по безопасности на его упаковке.
- Не очищайте каталитическую эмаль (если прибор имеет соответствующее покрытие) какими-либо моющими средствами.

2.5 Внутреннее освещение

- В приборе используется модуль подсветки или галогеновая лампа, предназначенная специально для бытовых приборов. Не используйте его для освещения дома.



ВНИМАНИЕ!

Существует опасность поражения электрическим током.

- Перед заменой лампы отключите электропитание прибора.
- Используйте только лампы той же спецификации.

2.6 Утилизация



ВНИМАНИЕ!

Существует опасность травмы или удушья.

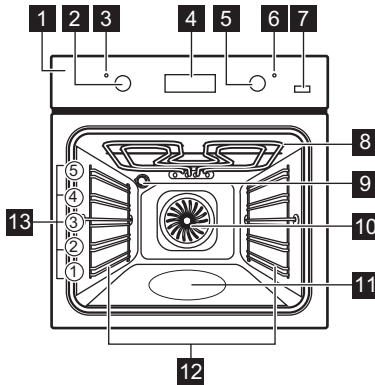
- Отключите прибор от электросети.
- Отрежьте и утилизируйте кабель электропитания.
- Удалите защелку дверцы, чтобы предотвратить риск ее заперения при попадании внутрь прибора детей и домашних животных.

2.7 Сервис

- Для ремонта прибора обратитесь в авторизованный сервисный центр.
- Применяйте только оригинальные запасные части.

3. ОПИСАНИЕ ИЗДЕЛИЯ

3.1 Общий обзор



- 1** Панель управления
- 2** Ручка выбора режимов духового шкафа
- 3** Световой индикатор/символ включения
- 4** Электронный программатор
- 5** Ручка регулировки температуры
- 6** Световой индикатор/символ/индикатор температуры
- 7** Кнопка «Пар плюс»
- 8** Нагревательный элемент
- 9** Лампа освещения
- 10** Вентилятор
- 11** Выемка духового шкафа
- 12** Съёмная направляющая для противня
- 13** Положение противней

3.2 Принадлежности

- **Решетка**
Для кухонной посуды, форм для выпечки, жаркого.
- **Глубокий противень**
Для тортов и печенья.

- **Противень для жарки / гриля**
Для выпекания и жарки или в качестве поддона для сбора жира.
- **Телескопические направляющие**
Для полок и противней.

4. ПЕРЕД ПЕРВЫМ ИСПОЛЬЗОВАНИЕМ



ВНИМАНИЕ!

См. Главы, содержащие Сведения по технике безопасности.

4.1 Первая очистка

Извлеките из прибора все принадлежности и съёмные направляющие для противней.



См. Главу «Уход и очистка».

Перед первым использованием прибор следует очистить.

Установите принадлежности и съёмные направляющие для полок обратно на место.

4.2 Установка текущего времени


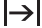

Для того, чтобы начать пользоваться духовым шкафом, следует задать время суток.


При подключении прибора к электросети, после перебоев электроснабжения или в случае, если

текущее время не установлено, индикация времени суток мигает

С помощью кнопок **+** или **—** установите надлежащее время суток. Примерно через пять секунд мигание прекратится, и на дисплее отобразится установленное время суток.

4.3 Изменение времени


 Текущее время суток нельзя изменить, если используется функция «Продолжительность»  или «Окончание» .






Нажимайте на  до тех пор, пока не замигает индикация текущего времени суток.

Порядок установки нового значения времени описан в Главе «Установка текущего времени».

4.4 Предварительный нагрев

Нагрейте пустой прибор для того, чтобы дать выгореть остаткам смазки.

 Сведения о функции «Горячий воздух ПЛЮС» приведены в Главе «Включение функции «Горячий воздух ПЛЮС»».

1. Выберите режим  и задайте максимальную температуру.
2. Дайте прибору поработать примерно один час.
3. Выберите режим  и задайте максимальную температуру.
4. Дайте прибору поработать примерно 15 минут.
5. Выберите режим  , нажмите на  и задайте максимальную температуру.
6. Дайте прибору поработать примерно 15 минут.

Дополнительные принадлежности могут нагреться сильнее обычного. Из прибора могут появиться неприятные запахи или дым. Это нормально. Убедитесь, что в помещении имеется достаточная циркуляция воздуха.

5. ЕЖЕДНЕВНОЕ ИСПОЛЬЗОВАНИЕ




ВНИМАНИЕ!

См. Главы, содержащие Сведения по технике безопасности.

5.1 Утапливаемые ручки

Для использования прибора нажмите на ручку выбора режима. Ручка выйдет из утопленного положения.












5.2 Включение и выключение прибора

 **Наличие у прибора отметок для поворотной ручки, индикаторов или ламп варьируется от модели к модели:**

- Индикатор включается, когда духовой шкаф нагревается.
- Лампа включается, когда прибор работает.
- Символ показывает на то, чем управляет ручка: режимами духового шкафа или температурой.

1. Для выбора режима воспользуйтесь ручкой выбора режимов духового шкафа.
2. Поворотом ручки термостата выберите нужную температуру.
3. Для выключения прибора переведите ручки выбора режимов и температуры духового шкафа в положение «Выкл».

5.3 Режимы духового шкафа

Режимы духового шкафа	Применение
 Положение «Выкл»	Прибор выключен.
 Освещение	Включение лампы освещения без использования каких-либо режимов приготовления.
 Верхн/нижн. нагрев	Выпекание и жарка продуктов на одном уровне духового шкафа.
 Верхний нагрев	Подрумянивание хлеба, пирогов и печенья. Завершение приготовления блюд.
 Нижний нагрев	Выпекание пирогов с хрустящей основой и консервирование продуктов.
 Малый гриль	Приготовление на гриле продуктов плоской формы и тостов.
 Быстрое грилирование	Приготовление на гриле большого количества продуктов плоской формы, а также приготовление тостов.
 Турбо-гриль	Жарка крупных кусков мяса или птицы (не филе) на одном уровне, а также запекание и обжаривание.
 Горячий воздух	Одновременное выпекание, жарка и высушивание продуктов на 3 уровнях. Установите температуру на 20°C – 40°C ниже, чем для режима «Верхний + нижний нагрев».
 Горячий воздух ПЛЮС	Повышение влажности в ходе приготовления. Получение подходящего цвета и хрустящей корочки в ходе приготовления. Придание большей сочности в ходе приготовления.
 ПIZZA	Выпекание на 1 уровне духового шкафа, когда требуется более интенсивное подрумянивание и хрустящая нижняя корочка. Установите температуру на 20°C – 40°C ниже, чем для режима «Верхний + нижний нагрев».

5.4 Включение функции «Горячий воздух ПЛЮС»

Данная функция позволяет улучшить влажность в ходе приготовления.



ВНИМАНИЕ!

Существует риск получения ожогов и повреждения прибора.

Высвобождаемая влага может привести к получению ожогов:

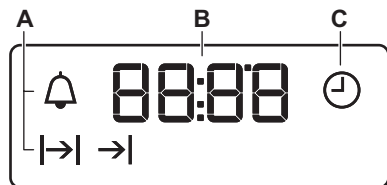
- Не открывайте дверцу прибора во время работы функции «Горячий воздух ПЛЮС».
- Соблюдайте осторожность при открывании дверцы прибора работы функции «Горячий воздух ПЛЮС».



См. Главу «Указания и рекомендации».

1. Откройте дверцу духового шкафа.
2. Наполните выемку камеры водопроводной водой. Максимальная емкость выемки для воды составляет 250 мл. Наполняйте выемку камеры духового шкафа водой только когда прибор холодный.
3. Поместите продукты в духовой шкаф и закройте дверцу прибора.

5.5 Дисплей



4. Включите функцию «Горячий воздух ПЛЮС»: .
5. Нажмите на кнопку «Плюс Пар» .
Кнопка «Пар Плюс» действует только с функцией «Горячий воздух ПЛЮС».
Загорится индикатор.
6. Поворотом ручки термостата выберите нужную температуру.



ОСТОРОЖНО!

Не наполняйте выемку камеры духового шкафа водой во время приготовления, или когда прибор горячий.

7. Для выключения прибора нажмите на кнопку «Плюс Пар» и переведите ручки выбора режимов и температуры духового шкафа в положение «Выкл».
- Индикатор кнопки «Плюс Пар» погаснет.
8. Удалите воду из выемки камеры.




ВНИМАНИЕ!

Перед удалением остатков воды из выемки камеры убедитесь, что прибор остыл.

- A. Индикаторы режимов
- B. Дисплей времени
- C. Индикатор режимов



5.6 Кнопки


Кнопка	Описание	Цикла
—	МИНУС	Установка времени.
	ЧАСЫ	Включение функции часов.

Кнопка	Описание	Цикла
+	ПЛЮС	Установка времени.
	Пар плюс	Включение функции «Горячий воздух ПЛЮС»


6. ФУНКЦИИ ЧАСОВ


6.1 Таблица функций часов

Функция часов	Применение
	Время суток Установка, изменение или контроль времени суток.
	Таймер Установка таймера обратного отсчета. Эта функция не влияет на работу прибора.
→	Продолжительность Установка времени приготовления духового шкафа.
→	Окончание Установка значения времени, в которое духовой шкаф должен отключиться.


 При одновременном использовании функций «Продолжительность» |→| и «Окончание» →| можно задать продолжительность работы прибора и время его автоматического выключения. Это позволяет включать прибор с отсрочкой по времени. Сначала задайте функцию «Продолжительность» |→|, затем – время окончания →|.

6.2 Установка функций часов

Устанавливая функции «Продолжительность» |→| и «Окончание» →|, задайте режим духового шкафа и температуру приготовления. При установке таймера  этого делать не требуется.

1. Нажимайте на  до тех пор, пока не замигает индикатор требуемой функции часов.
2. Для того, чтобы задать время для требуемой функции часов, используйте + или -.

Будет включена требуемая функция часов. На дисплее отобразится индикатор установленной Вами функции часов.

 В случае выбора функции «Таймер» на дисплее слева будет отображаться время.

3. По истечении установленного времени замигает индикатор функции часов и раздастся звуковой сигнал. Для отключения звукового сигнала нажмите на любую кнопку.
4. Переведите переключатель режимов духового шкафа и ручки термостата в положение «Выкл».



При использовании функций

«Продолжительность» |→|
и «Окончание» →| прибор
выключается
автоматически.

2. Нажмите и удерживайте — в нажатом положении.

Через несколько секунд соответствующая функция будет отключена.

6.3 Отмена функций часов.

1. Нажимайте на кнопку ⌚ до тех пор, пока не замигает символ требуемой функции.

7. ИСПОЛЬЗОВАНИЕ ДОПОЛНИТЕЛЬНЫХ ПРИНАДЛЕЖНОСТЕЙ



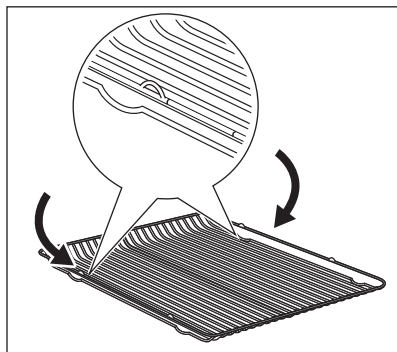
ВНИМАНИЕ!

См. Главы, содержащие Сведения по технике безопасности.

7.1 Установка дополнительных принадлежностей

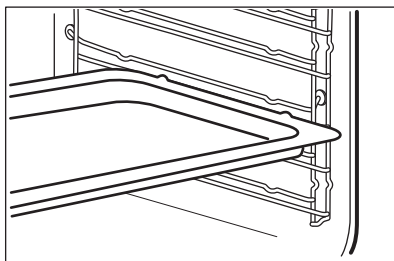
Решетка:

Вставьте решетку между направляющими, убедившись, что опоры смотрят вниз.



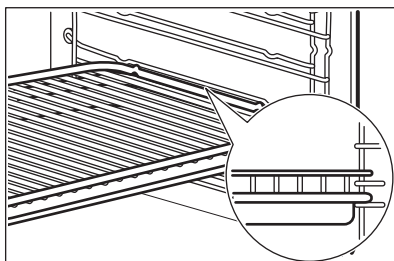
Противень для жарки:

Вставьте противень для жарки между направляющими планками духового шкафа.



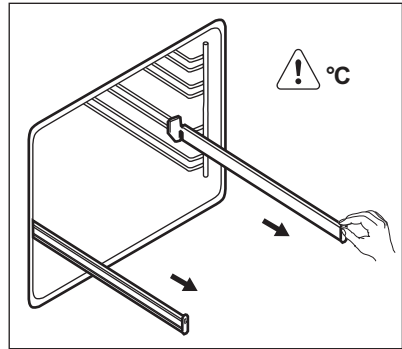
Одновременная установка решетки и глубокого противня:

Вставьте сотейник для противня и решеткой на направляющих выше.





- Для повышения уровня безопасности в верхней части левого и правого краев всех дополнительных принадлежностей духового шкафа имеются небольшие выступы. Выступы также служат защитой от опрокидывания.
- Высокий ободок по периметру решетки служит для предотвращения соскальзывания кухонной посуды.



2. Установите на телескопические направляющие решетку и аккуратно задвиньте их внутрь прибора.

7.2 Телескопические направляющие



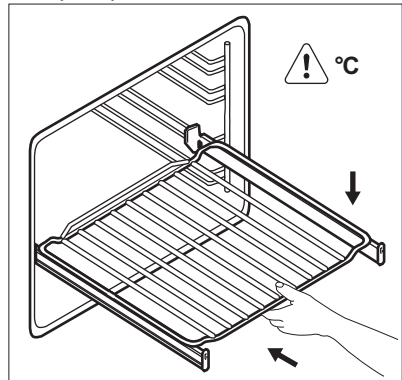
Сохраните инструкции по установке телескопических направляющих для использования в будущем.

Телескопические направляющие облегчают установку и снятие полок.



ОСТОРОЖНО!
Не мойте телескопические направляющие в посудомоечной машине.
Не смазывайте телескопические направляющие.

1. Полностью выдвиньте правую и левую телескопические направляющие.



Обязательно полностью задвиньте телескопические направляющие внутрь прибора перед тем, как закрыть дверцу духового шкафа.

8. ДОПОЛНИТЕЛЬНЫЕ ФУНКЦИИ

8.1 Вентилятор охлаждения

Когда прибор включен, вентилятор включается автоматически, чтобы охлаждать поверхности прибора. При выключении прибора вентилятор продолжает работать до тех пор, пока прибор не остынет.

8.2 Предохранительный термостат

Неправильная эксплуатация или неисправность какого-либо компонента может привести к опасному перегреву прибора. Для предотвращения этого духовой шкаф оборудован предохранительным термостатом, при необходимости

отключающим электропитание. При снижении температуры духовой шкаф

снова включается; включение происходит автоматически.

9. ПОЛЕЗНЫЕ СОВЕТЫ



ВНИМАНИЕ!

См. Главы, содержащие Сведения по технике безопасности.



Приведенные в таблицах значения температуры и времени выпекания являются ориентировочными. Они зависят от рецепта, а также от качества и количества используемых ингредиентов.

9.1 Общая информация

- В приборе предусмотрено пять положений противней. Положения противней отсчитываются от дна прибора.
- Прибор оснащен специальной системой для циркуляции воздуха и постоянной переработки пара. Эта система позволяет готовить под воздействием пара и получать хорошо прожаренные, хрустящие снаружи и мягкие внутри блюда. Она позволяет сократить время приготовления и потребление электроэнергии до минимума.
- Внутри прибора или на стеклянных панелях дверцы может конденсироваться влага. Это нормально. Всегда отходите от прибора при открывании дверцы во время приготовления. Для уменьшения конденсации прогрейте прибор в течение 10 минут перед началом приготовления.
- Всегда вытирайте влагу после каждого использования прибора.
- Запрещается помещать какие-либо предметы непосредственно на дно прибора и закрывать его компоненты алюминиевой фольгой во время приготовления. Это может изменить результаты

приготовления и повредить эмалевое покрытие.

9.2 Приготовление выпечных блюд

- Не открывайте дверцу духового шкафа, пока не пройдет 3/4 времени приготовления.
- При одновременном использовании двух противней для выпекания оставляйте между ними пустой уровень.

9.3 Приготовление мяса и рыбы

- При приготовлении очень жирных блюд используйте противень для жарки во избежание образования пятен, удаление которых может оказаться невозможным.
- По окончании приготовления мяса рекомендуется подождать не менее 15 минут перед тем, как разрезать его – тогда оно останется сочным.
- Во избежание образования чрезмерного количества дыма при жарке мяса налейте немного воды в противень для жарки. Во избежание конденсации дыма доливайте воду в противень для сбора жира по мере испарения воды.

9.4 Время приготовления

Время приготовления зависит от типаготавливаемых продуктов, их консистенции и количества.

Приступая к использованию прибора, следите за ходом приготовления. Подберите оптимальные настройки (мощность нагрева, время приготовления и т.д.) для кухонной посуды, своих рецептов, количества продуктов.

9.5 Горячий воздух ПЛЮС



Перед предварительным разогревом наполняйте выемку камеры духового шкафа водой только когда прибор холодный. См. Главу «Включение функции «Горячий воздух ПЛЮС».

Выпечка

Продукты	Количество воды в выемке камеры духового шкафа (мл)	Температура (°C)	Время (мин)	Положение противня	Комментарии
Хлеб	100	180	35 - 40	2	Используйте глубокий противень. ¹⁾
Хлеб/ Булочки	100	200	20 - 25	2	Используйте глубокий противень. ¹⁾
Домашняя пицца	100	230	10 - 20	2	Используйте глубокий противень. ¹⁾
Фокачча	100	200 - 210	10 - 20	2	Используйте глубокий противень. ¹⁾
Печенье, лепешки, круассаны	100	150 - 180	10 - 20	2	Используйте глубокий противень. ¹⁾
Вишневый пирог, яблочный пирожок (пай), булочки с корицей	100 - 150	160 - 180	30 - 60	2	Используйте форму для выпечки. ¹⁾

¹⁾ Перед началом приготовления прогрейте пустой духовой шкаф в течение примерно 5 минут.

Приготовление замороженных продуктов

Продукты	Количество воды в выемке камеры духового шкафа (мл)	Температура (°C)	Время (мин)	Положение противня
Пицца, замороженная	150	200 - 210	10 - 20	2 ¹⁾
Лазанья, замороженная	200	180 - 200	35 - 50	2 ¹⁾
Круасаны, замороженные	150	170 - 180	15 - 25	2 ¹⁾

¹⁾ Перед началом приготовления прогрейте пустой духовой шкаф в течение примерно 10 минут.

Освежить продукты

Продукты	Количество воды в выемке камеры духового шкафа (мл)	Температура (°C)	Время (мин)	Положение противня
Хлеб	100	110	15 - 25	2
Хлеб/Булочки	100	110	10 - 20	2
Домашняя пицца	100	110	15 - 25	2
Фокачча	100	110	15 - 25	2
Овощи	100	110	15 - 25	2
Рис	100	110	15 - 25	2
Макаронные изделия	100	110	15 - 25	2
Мясо	100	110	15 - 25	2

Жарка

Продукты	Количество воды в выемке камеры духового шкафа (мл)	Температура (°C)	Время (мин)	Положение противня	Комментарии
Жареная свинина	200	180	65 - 80	2	Жаростойкое круглое блюдо «Пирекс»
Ростбиф	200	200	50 - 60	2	Жаростойкое круглое блюдо «Пирекс»

Продукты	Количество воды в выемке камеры духового шкафа (мл)	Температура (°C)	Время (мин)	Положение противня	Комментарии
Цыпленок	200	210	60 - 80	2	Жаростойкое круглое блюдо «Пирекс»

9.6 Таблица выпечки и жарки

Торты

Продукты	Верхний/Нижний нагрев		Горячий воздух		Время (мин)	Комментарии
	Температура (°C)	Положение противня	Температура (°C)	Положение противня		
Изделия из взбитого теста	170	2	160	3 (2 и 4)	45 - 60	В форме для выпечки
Песочное тесто	170	2	160	3 (2 и 4)	20 - 30	В форме для выпечки
Сырный сливочный торт (чизкейк)	170	1	165	2	60 - 80	В форме для выпечки диаметром 26 см
Яблочный торт (яблочный пирог) ¹⁾	170	2	160	2 (лев. +прав.)	80 - 100	В двух 20 см формах для выпечки на решетке
Штрудель	175	3	150	2	60 - 80	В глубоком противне
Пирог с джемом	170	2	165	2 (лев. +прав.)	30 - 40	В форме для выпечки диаметром 26 см

Продукты	Верхний/Нижний нагрев		Горячий воздух		Время (мин)	Комментарии
	Температура (°C)	Положение противня	Температура (°C)	Положение противня		
Бисквит	170	2	160	2	50 - 60	В форме для выпечки диаметром 26 см
Рождественский торт / торт с большим количеством фруктов ¹⁾	160	2	150	2	90 - 120	В форме для выпечки диаметром 20 см
Сливовый торт ¹⁾	175	1	160	2	50 - 60	В форме для хлеба
Небольшие пирожные – в одном противне	170	3	140 - 150	3	20 - 30	В глубоком противне
Небольшие пирожные – на двух противнях	-	-	140 - 150	2 и 4	25 - 35	В глубоком противне
Небольшие пирожные – на трех противнях	-	-	140 - 150	1, 3 и 5	30 - 45	В глубоком противне
Бисквиты / полоски из теста – один уровень	140	3	140 - 150	3	30 - 35	В глубоком противне

Продукты	Верхний/Нижний нагрев		Горячий воздух		Время (мин)	Комментарии
	Температура (°C)	Положение противня	Температура (°C)	Положение противня		
Бисквиты / полоски из теста – два уровня	-	-	140 - 150	2 и 4	35 - 40	В глубоком противне
Бисквиты / полоски из теста – три уровня	-	-	140 - 150	1, 3 и 5	35 - 45	В глубоком противне
Безе – один уровень	120	3	120	3	80 - 100	В глубоком противне
Безе – два уровня ¹⁾	-	-	120	2 и 4	80 - 100	В глубоком противне
Булочки ¹⁾	190	3	190	3	12 - 20	В глубоком противне
Эклеры – один уровень	190	3	170	3	25 - 35	В глубоком противне
Эклеры – два уровня	-	-	170	2 и 4	35 - 45	В глубоком противне
Открытые пироги	180	2	170	2	45 - 70	В форме для выпечки диаметром 20 см
Торт с большим количеством фруктов	160	1	150	2	110 - 120	В форме для выпечки диаметром 24 см

Продукты	Верхний/Нижний нагрев		Горячий воздух		Время (мин)	Комментарии
	Температура (°C)	Положение противня	Температура (°C)	Положение противня		
Бисквитный торт	170	1	160	2 (лев. +прав.)	50 - 60	В форме для выпечки диаметром 20 см

1) Предварительно разогрейте духовой шкаф в течение 10 минут.

Хлеб и пицца

Продукты	Верхний/Нижний нагрев		Горячий воздух		Время (мин)	Комментарии
	Температура (°C)	Положение противня	Температура (°C)	Положение противня		
Белый хлеб ¹⁾	190	1	190	1	60 - 70	1-2 шт. по 500 г/шт
Ржаной хлеб	190	1	180	1	30 - 45	В форме для хлеба
Хлеб/ Булочки ¹⁾	190	2	180	2 (2 и 4)	25 - 40	6-8 штук в глубоком противне
Пицца ¹⁾	230 - 250	1	230 - 250	1	10 - 20	В глубоком противне или в сотейнике
Сконы (пшеничные или ячменные лепешки) ¹⁾	200	3	190	3	10 - 20	В глубоком противне

1) Предварительно разогрейте духовой шкаф в течение 10 минут.

Открытые пироги

Продукты	Верхний/Нижний нагрев		Горячий воздух		Время (мин)	Комментарии
	Температура (°С)	Положение противня	Температура (°С)	Положение противня		
Открытый пирог с макаронными изделиями	200	2	180	2	40 - 50	В форме
Флан с овощами (открытый пирог с овощами)	200	2	175	2	45 - 60	В форме
Киш (открытый пикантный пирог с начинкой) ¹⁾	180	1	180	1	50 - 60	В форме
Лазанья ¹⁾	180 - 190	2	180 - 190	2	25 - 40	В форме
Каннелони ¹⁾	180 - 190	2	180 - 190	2	25 - 40	В форме

¹⁾ Предварительно разогрейте духовой шкаф в течение 10 минут.

Мясо

Продукты	Верхний/Нижний нагрев		Горячий воздух		Время (мин)	Комментарии
	Температура (°С)	Положение противня	Температура (°С)	Положение противня		
Говядина	200	2	190	2	50 - 70	На решетке
Свинина	180	2	180	2	90 - 120	На решетке
Телятина	190	2	175	2	90 - 120	На решетке
Английский ростбиф, с кровью	210	2	200	2	50 - 60	На решетке

Продукты	Верхний/Нижний нагрев		Горячий воздух		Время (мин)	Комментарии
	Температура (°C)	Положение противня	Температура (°C)	Положение противня		
Английский рост-биф, Средн	210	2	200	2	60 - 70	На решетке
Английский рост-биф, хорошо прожаренный	210	2	200	2	70 - 75	На решетке
Свиная лопатка	180	2	170	2	120 - 150	Со шкуркой
Свиная рулька	180	2	160	2	100 - 120	2 шт
Баранина	190	2	175	2	110 - 130	Нога
Цыпленок	220	2	200	2	70 - 85	Целиком
Индейка	180	2	160	2	210 - 240	Целиком
Утка	175	2	220	2	120 - 150	Целиком
Гусь	175	2	160	1	150 - 200	Целиком
Кролик	190	2	175	2	60 - 80	Разрезанный на куски
Заяц	190	2	175	2	150 - 200	Разрезанный на куски
Фазан	190	2	175	2	90 - 120	Целиком

Рыба

Продукты	Верхний/Нижний нагрев		Горячий воздух		Время (мин)	Комментарии
	Температура (°C)	Положение противня	Температура (°C)	Положение противня		
Форель / морской лещ	190	2	175	2	40 - 55	3-4 Рыба
Тунец / лосось	190	2	175	2	35 - 60	4-6 кусочков филе

9.7 Малый гриль



Перед началом приготовления прогрейте пустой духовой шкаф в течение примерно 3 минут.

Продукты	Количество		Температура (°C)	Время (мин)		Положение противня
	Штук	(г)		Первая сторона	Вторая сторона	
Вырезка	4	800	макс.	12 - 15	12 - 14	4
Бифштекс	4	600	макс.	10 - 12	6 - 8	4
Сосиски	8	-	макс.	12 - 15	10 - 12	4
Свиные отбивные	4	600	макс.	12 - 16	12 - 14	4
Цыпленок (разрезанный пополам)	2	1000	макс.	30 - 35	25 - 30	4
Кебабы	4	-	макс.	10 - 15	10 - 12	4
Грудка цыпленка	4	400	макс.	12 - 15	12 - 14	4
Гамбургер	6	600	макс.	20 - 30	-	4
Куски рыбного филе	4	400	макс.	12 - 14	10 - 12	4
Поджаренные сэндвичи	4 - 6	-	макс.	5 - 7	-	4
Тосты	4 - 6	-	макс.	2 - 4	2 - 3	4

9.8 Турбо-гриль

Говядина

Продукты	Количество	Температура (°C)	Время (мин)	Положение противня
Ростбиф или филе с кровью ¹⁾	на см толщины	190 - 200	5 - 6	1 или 2

Продукты	Количество	Температура (°C)	Время (мин)	Положение противня
Говяжье филе или филе средней прожаренности ¹⁾	на см толщины	180 - 190	6 - 8	1 или 2
Говяжье филе или филе, хорошо прожаренное ¹⁾	на см толщины	170 - 180	8 - 10	1 или 2

¹⁾ Предварительно разогрейте духовой шкаф.

Свинина

Продукты	Количество (кг)	Температура (°C)	Время (мин)	Положение противня
Лопатка, ошеек, окорок	1 - 1.5	160 - 180	90 - 120	1 или 2
Свинная отбивная, свиные ребрышки	1 - 1.5	170 - 180	60 - 90	1 или 2
Мясной рулет	0.75 - 1	160 - 170	50 - 60	1 или 2
Свинная ножка, предварительно отваренная	0.75 - 1	150 - 170	90 - 120	1 или 2

Телятина

Продукты	Количество (кг)	Температура (°C)	Время (мин)	Положение противня
Жареная телятина	1	160 - 180	90 - 120	1 или 2
Телячья ножка	1.5 - 2	160 - 180	120 - 150	1 или 2

Баранина

Продукты	Количество (кг)	Температура (°C)	Время (мин)	Положение противня
Ножка ягненка, жареный ягненок	1 - 1.5	150 - 170	100 - 120	1 или 2
Седло барашка	1 - 1.5	160 - 180	40 - 60	1 или 2

Птица

Продукты	Количество (кг)	Температура (°С)	Время (мин)	Положение противня
Части птицы	по 0,2 - 0,25	200 - 220	30 - 50	1 или 2
Половинка цыпленка	по 0,4 - 0,5	190 - 210	35 - 50	1 или 2
Цыпленок, курица	1 - 1.5	190 - 210	50 - 70	1 или 2
Утка	1.5 - 2	180 - 200	80 - 100	1 или 2
Гусь	3.5 - 5	160 - 180	120 - 180	1 или 2
Индейка	2.5 - 3.5	160 - 180	120 - 150	1 или 2
Индейка	4 - 6	140 - 160	150 - 240	1 или 2

Рыба (на пару)

Продукты	Количество (кг)	Температура (°С)	Время (мин)	Положение противня
Рыба, целиком	1 - 1.5	210 - 220	40 - 60	1 или 2

9.9 Высушивание – Горячий воздух

истечения половины времени подсушивания, открыть дверцу и дать ему остыть в течение ночи для завершения высушивания.

- Выложить противень пергаментной или пекарской бумагой.
- Для наилучших результатов выключить духовой шкаф по

Овощи

Продукты	Температура (°С)	Время (час)	Положение противня	
			1 положение	2 положения
Фасоль	60 - 70	6 - 8	3	1 / 4
Перец	60 - 70	5 - 6	3	1 / 4
Овощи для супа	60 - 70	5 - 6	3	1 / 4
Грибы	50 - 60	6 - 8	3	1 / 4
Зелень	40 - 50	2 - 3	3	1 / 4

Фрукты

Продукты	Температура (°С)	Время (час)	Положение противня	
			1 положение	2 положения
Сливы	60 - 70	8 - 10	3	1 / 4

Продукты	Температура (°C)	Время (час)	Положение противня	
			1 положение	2 положения
Абрикосы	60 - 70	8 - 10	3	1 / 4
Яблоки, долькиками	60 - 70	6 - 8	3	1 / 4
Груши	60 - 70	6 - 9	3	1 / 4

10. УХОД И ОЧИСТКА



ВНИМАНИЕ!

См. Главы, содержащие Сведения по технике безопасности.

10.1 Примечание относительно очистки

- Переднюю часть прибора протирайте мягкой тканью, смоченной теплой водой с моющим средством.
- Для очистки металлических поверхностей используйте обычное чистящее средство.
- Внутреннюю камеру прибора необходимо очищать от загрязнений после каждого использования. Накопление жира или остатков других продуктов может привести к возгоранию. При приготовлении на сковороде гриль этот риск увеличивается.
- Стойкие загрязнения удалайте специальными чистящими средствами для духовых шкафов.
- После каждого использования все принадлежности духового шкафа следует очистить и просушить. Используйте для этого мягкую тряпку, смоченную в теплой воде с моющим средством.
- Если у вас есть принадлежности с антипригарным покрытием, для их чистки не следует использовать агрессивные средства, предметы с острыми краями или посудомоечную машину. Это может привести к повреждению антипригарного покрытия.

10.2 Модели из нержавеющей стали или алюминия



Очистку дверцы духового шкафа можно производить только влажной губкой. Протрите ее насухо мягкой тряпкой. Никогда не используйте абразивные средства, металлические губки или средства, содержащие кислоты, т.к. они могут повредить поверхность духового шкафа. Выполняйте чистку панели управления духового шкафа с соблюдением аналогичных предосторожностей.

10.3 Очистка выемки внутренней камеры

Процедура очистки удаляет из выемки камеры известковый налет, оставшийся после приготовления с увеличением влажности.



Рекомендуется производить процедуру очистки не реже, чем каждые 5-10 циклов «Горячий воздух ПЛЮС».

1. Налейте в выемку внутренней камеры 250 мл белого уксуса. Используйте уксус не выше 6% без приправ и концентрации.
2. Оставьте уксус на 30 минут при комнатной температуре, позволив

ему растворить известковый налет.

3. Протрите внутреннюю камеру мягкой тряпкой, смоченной в теплой воде.

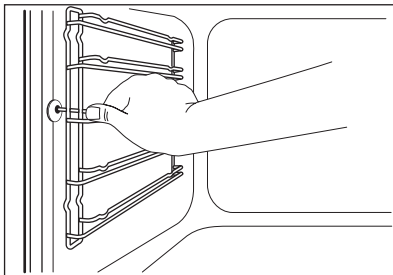
10.4 Очистка уплотнения дверцы

- Регулярно проверяйте состояние уплотнения дверцы. Уплотнение дверцы проходит по периметру рамки камеры духового шкафа. В случае повреждения уплотнения дверцы не используйте прибор. Обратитесь в авторизованный сервисный центр.
- Для очистки уплотнения дверцы ознакомьтесь с общей информацией о чистке прибора.

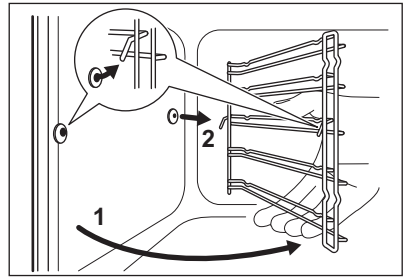
10.5 Снятие направляющих для противней, а также снятие

Для очистки камеры духового шкафа извлеките направляющие для противней, а также извлеките .


1. Потяните переднюю часть направляющей для противня в сторону, противоположную боковой стенке.



2. Вытяните заднюю часть направляющей для противня из боковой стенки и снимите ее.




Установка направляющих для противня производится в обратном порядке.

-  Удерживающие упоры на телескопических направляющих должны быть обращены вперед.

10.6 Водная очистка.

Механизм водной очистки заключается в использовании влаги для удаления остающихся в духовом шкафу загрязнений в виде жира и частиц пищи.

1. Налейте 200 мл воды в выемку внутренней камеры на дне духового шкафа.
2. Включите функцию «Горячий воздух ПЛЮС»:  и нажмите на кнопку «Пар Плюс» .
3. Установите температуру 90°C.
4. Дайте прибору поработать примерно 30 минут.
5. Выключите прибор и дайте ему остыть.
6. После остывания прибора очистите внутренние поверхности духового шкафа тряпкой.



ВНИМАНИЕ!

Прежде чем касаться прибора, убедитесь что он остыл. Существует риск получения ожогов.

10.7 Потолок духового шкафа



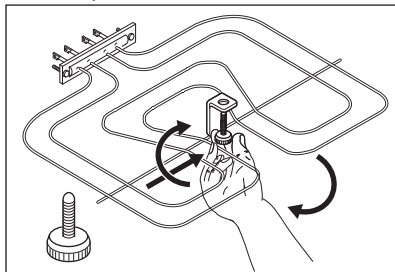
ВНИМАНИЕ!

Перед удалением нагревательного элемента выключите прибор. Убедитесь, что прибор остыл. Существует опасность получения ожогов.

Снимите направляющие полок.

Для облегчения очистки потолка духового шкафа нагревательный элемент можно извлечь.

1. Вывинтите винт, который удерживает нагревательный элемент. При первом выполнении этой операции воспользуйтесь отверткой.



2. Осторожно потяните нагревательный элемент вниз.
3. Протрите потолок духового шкафа мягкой тканью, смоченной теплой водой с моющим средством, и дайте ему высохнуть.

Верните нагревательный элемент на место, действуя в обратной последовательности.

Установите направляющие полок.



ВНИМАНИЕ!

Убедитесь, что нагревательный элемент установлен правильно, и что он не упадет вниз.

10.8 Очистка дверцы духового шкафа

В дверце духового шкафа имеются три стеклянные панели. Дверца духового шкафа и внутренние стеклянные панели снимаются для чистки.



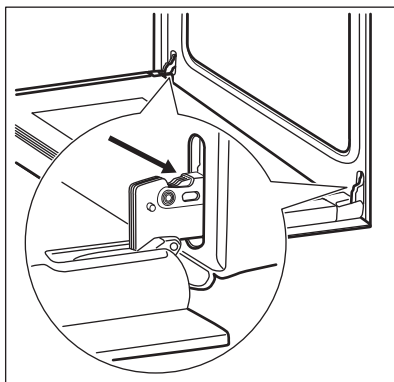
Если предварительно не снять дверцу духового шкафа, она может захлопнуться при попытке извлечь стеклянные панели.



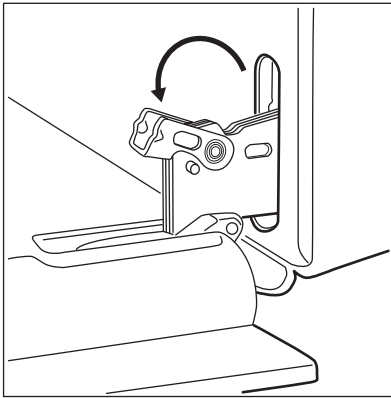
ОСТОРОЖНО!

Не используйте прибор без стеклянных панелей.

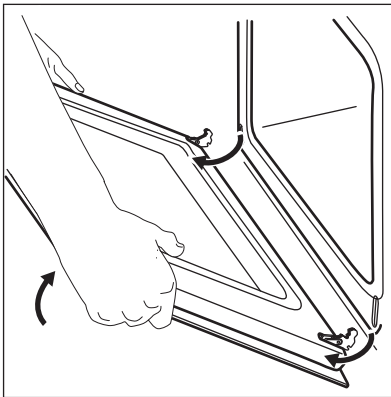
1. Откройте дверцу до конца и возьмитесь за обе петли.



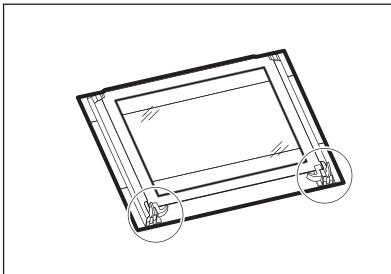
2. Поднимите и поверните рычажки, расположенные в обеих петлях.



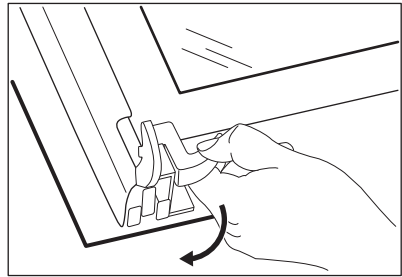
3. Прикройте дверцу наполовину до первого фиксируемого положения. Затем вытяните дверцу вперед из ее гнезда.



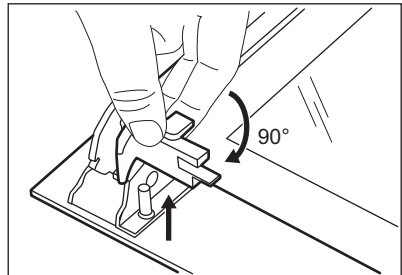
4. Положите дверцу на устойчивую поверхность, подложив мягкую ткань.



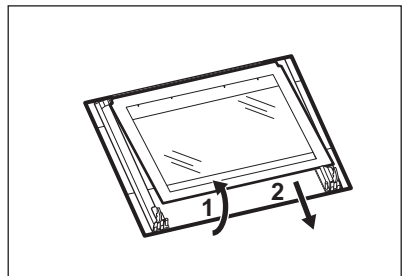
5. Отожмите стопоры, чтобы снять стеклянные панели.



6. Поверните два фиксатора на 90° и извлеките их из своих гнезд.



7. Сначала осторожно поднимите и выньте стеклянные панели одну за другой. Начинайте с верхней панели.

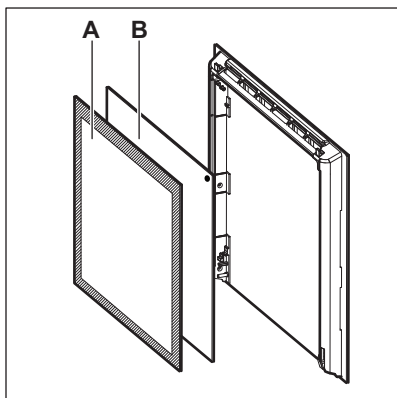


8. Вымойте стеклянные панели водой с мылом. Тщательно вытрите стеклянные панели.

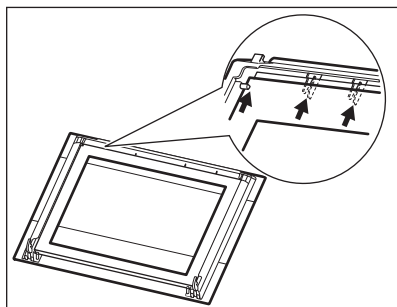
После окончания очистки установите стеклянные панели и дверцу духового шкафа. Выполните перечисленные выше действия в обратной последовательности.

Убедитесь, что стекла (А и В) вставлены в правильном порядке. Первая панель (А) имеет декоративную рамку. Сторона с надписями должна быть обращена к внутренней стороне дверцы.

Убедитесь, что после установки поверхность рамки стеклянной панели (А) в области надписей не является грубой на ощупь.



Проверьте, чтобы средняя стеклянная панель находилась в своих направляющих.



10.9 Замена лампы

Положите на дно прибора кусок ткани. Он защитит от повреждения плафон лампы и поверхность духового шкафа.



ВНИМАНИЕ!

Существует опасность поражения электрическим током! Перед заменой лампы выньте предохранитель. Лампа освещения и стеклянный плафон могут сильно нагреваться.



ОСТОРОЖНО!

Всегда держите галогеновую лампу в перчатках или тканью, чтобы не оставить на лампе жировые следы, которые могут выгореть и оставить пятна.

1. Выключите прибор.
2. Извлеките предохранители или отключите рубильник на электрощите.

Задняя лампа

1. Чтобы снять плафон, поверните его против часовой стрелки.
2. Очистите стеклянный плафон от грязи.
3. Замените лампу освещения духового шкафа на аналогичную, с жаростойкостью 300°C.
4. Установите плафон.


11. ПОИСК И УСТРАНЕНИЕ НЕИСПРАВНОСТЕЙ



ВНИМАНИЕ!

См. Главы, содержащие Сведения по технике безопасности.

11.1 Что делать, если...

Неисправность	Возможная причина	Решение
Духовой шкаф не нагревается.	Духовой шкаф выключен.	Включите духовой шкаф.
Духовой шкаф не нагревается.	Не установлено текущее время.	Установите часы.
Духовой шкаф не нагревается.	Не заданы необходимые установки.	Убедитесь, что настройки выбраны верно.
Духовой шкаф не нагревается.	Сработал предохранитель.	Проверьте, не является ли предохранитель причиной неисправности. Если предохранитель сработает повторно, обратитесь к квалифицированному электрику.
Лампа не горит.	Лампа перегорела.	Замените лампу освещения.
Пар и конденсат осаждаются на продуктах и внутри камеры духового шкафа.	Блюда находились в духовом шкафу слишком долго.	По окончании процесса приготовления не оставляйте блюда в духовом шкафу более чем на 15-20 минут.
Дисплей показывает «12.00»	Имел место сбой энергоснабжения.	Заново установите текущее время.
Использование функции «Горячий воздух ПЛЮС» не обеспечивает удовлетворительных результатов приготовления.	Не была включена функция «Горячий воздух ПЛЮС».	См. Главу «Включение функций «Горячий воздух ПЛЮС»».
Использование функции «Горячий воздух ПЛЮС» не обеспечивает удовлетворительных результатов приготовления.	В выемку камеры духового шкафа не была налита вода.	См. Главу «Включение функции «Горячий воздух ПЛЮС»».
Использование функции «Горячий воздух ПЛЮС» не обеспечивает удовлетворительных результатов приготовления.	Функция «Горячий воздух ПЛЮС» не была включена надлежащим образом при помощи кнопки «Плюс Пар».	См. Главу «Включение функций «Горячий воздух ПЛЮС»».
Требуется включить функцию «Горячий воздух ПЛЮС», но индикатор кнопки «Плюс Пар» горит.	Выполняется функция «Горячий воздух ПЛЮС».	Нажмите на кнопку «Плюс Пар»  для того, чтобы прервать работу функции «Горячий воздух ПЛЮС».

Неисправность	Возможная причина	Решение
Вода в выемке камеры духового шкафа не кипит.	Слишком низкая температура.	Установите температуру равной как минимум 110°C. См. Главу «Указания и рекомендации».
Из выемки камеры духового шкафа выливается вода.	Слишком много воды в выемке камеры духового шкафа.	Выключите духовой шкаф и убедитесь, что прибор остыл. Удалите воду с помощью губки. Добавьте в выемку камеры духового шкафа надлежащее количество воды. См. описание конкретной процедуры.

11.2 Информация для обращения в сервис-центр

Если самостоятельно справиться с проблемой не удастся, обращайтесь в магазин или в авторизованный сервисный центр.

Данные для сервисных центров находятся на табличке с техническими

данными. Табличка с техническими данными находится на передней рамке внутренней камеры прибора. Не удаляйте табличку с техническими данными из внутренней камеры прибора.

Рекомендуем записать их здесь:	
Модель (MOD.)
Код изделия (PNC)
Серийный номер (S.N.)

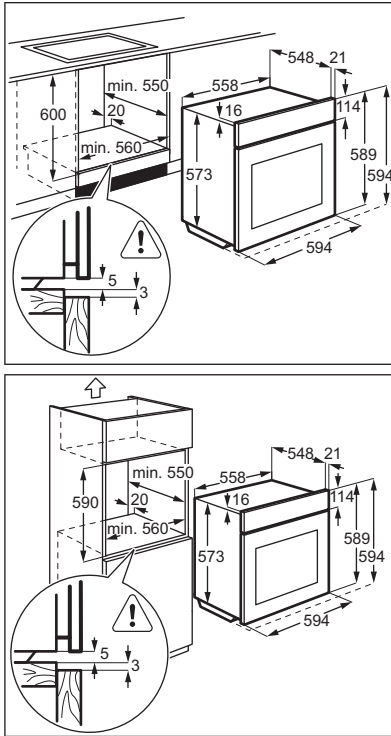
12. УСТАНОВКА



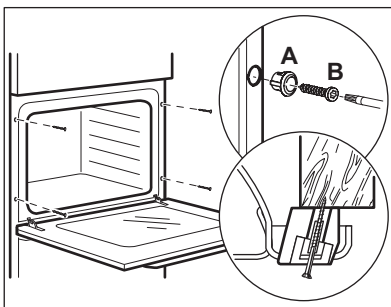
ВНИМАНИЕ!

См. Главы, содержащие сведения по технике безопасности.

12.1 Встраивание



12.2 Крепление прибора к мебели



12.3 Электрическое подключение



Производитель не несет ответственности, при несоблюдении мер предосторожности, приведенных в Главах, содержащих Сведения по технике безопасности.

Данный прибор поставляется с сетевым шнуром и вилкой.

12.4 Сетевой кабель

Типы кабелей, пригодные для установки или замены:

H07 RN-F, H05 RN-F, H05 RRF, H05 VV-F, H05 V2V2-F (T90), H05 BB-F

При выборе сечения кабеля используйте значение полной мощности (см. табличку с техническими данными). Также можно воспользоваться Таблицей:

Полная мощность (Вт)	Сечение сетевого кабеля (мм ²)
максимум 1380	3 x 0.75
максимум 2300	3 x 1
максимум 3680	3 x 1.5


Провод заземления (желто-зеленого цвета) должен быть на 2 см длиннее проводов фазы и нейтрали (синий и коричневый провода).


13. ТЕХНИЧЕСКИЕ ДАННЫЕ

13.1 Технические данные

Напряжение	230 В
Частота	50 Гц

14. ОХРАНА ОКРУЖАЮЩЕЙ СРЕДЫ

Материалы с символом  следует сдавать на переработку. Положите упаковку в соответствующие контейнеры для сбора вторичного сырья. Принимая участие в переработке старого электробытового оборудования, Вы помогаете защитить окружающую среду и

здоровье человека. Не выбрасывайте вместе с бытовыми отходами бытовую технику, помеченную символом . Доставьте изделие на местное предприятие по переработке вторичного сырья или обратитесь в свое муниципальное управление.

Дата производства данного изделия указана в серийном номере (serial number), где первая цифра номера соответствует последней цифре года производства, вторая и третья цифры – порядковому номеру недели. Например, серийный номер 43012345 означает, что изделие произведено на тридцатой неделе 2014 года.

Класс энергопотребления: A
 Электролюкс Италия С.п.А.,
 Виале Болонья 298, 47122 Форли (ФО),
 Италия

www.electrolux.com/shop



867310844-B-312015

