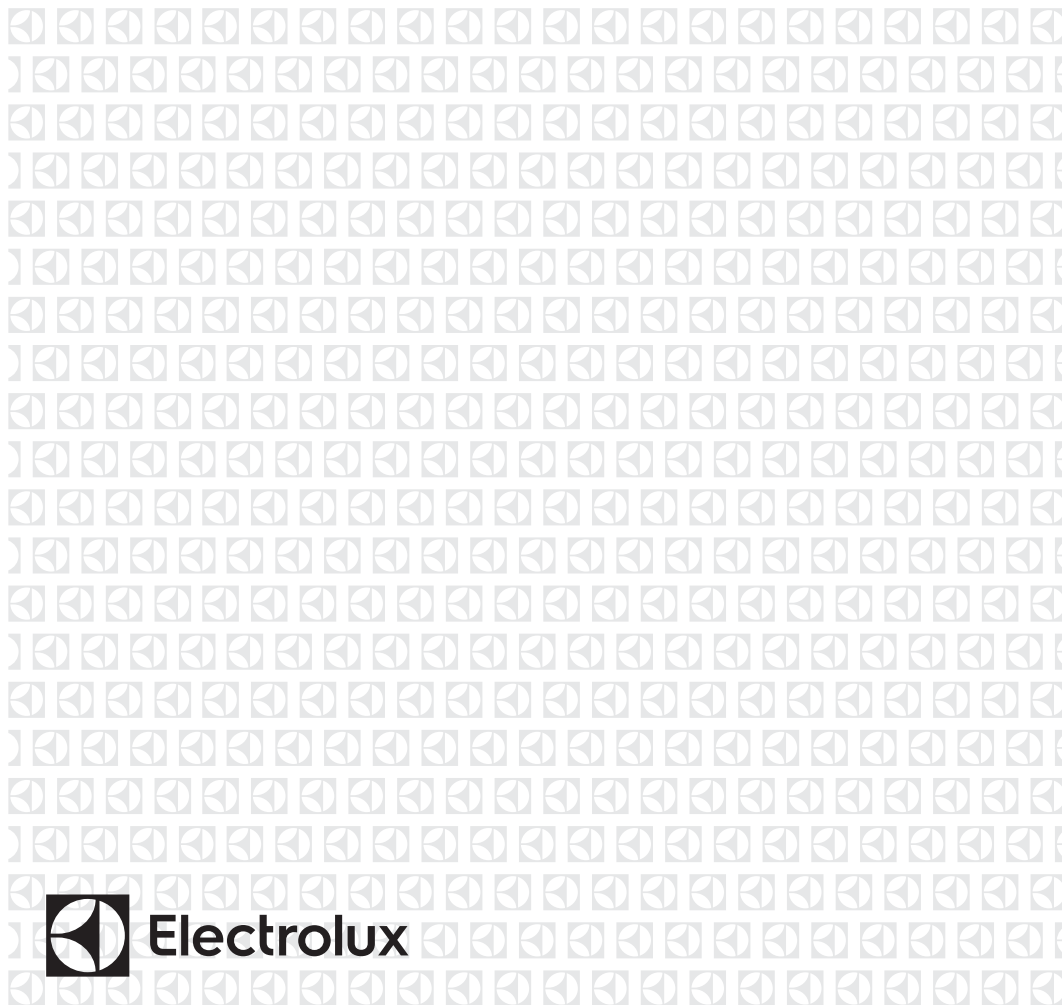


EN6084JOX



EN	Refrigerator	User Manual	2
ET	Sügavkülmik	Kasutusjuhend	24
FR	Réfrigérateur	Notice d'utilisation	46
IT	Frigorifero	Libretto di istruzioni	68
LV	Ledusskapis	Lietotāja rokasgrāmata	90
LT	Saldiklis	Naudotojo instrukcija	112
PL	Chłodziarko-zamrażarka	Instrukcja obsługi	134
PT	Frigorífico	Manual do Utilizador	156
RO	Frigider	Manual de utilizare	178
RU	Холодильник	Руководство пользователя	200
ES	Frigorífico	Manual de instrucciones	226



Electrolux

СОДЕРЖАНИЕ

1. СВЕДЕНИЯ ПО ТЕХНИКЕ БЕЗОПАСНОСТИ	201
2. ИНСТРУКЦИИ ПО ТЕХНИКЕ БЕЗОПАСНОСТИ	202
3. ОХРАНА ОКРУЖАЮЩЕЙ СРЕДЫ	204
4. ОПИСАНИЕ ПРИБОРА.....	205
5. УСТАНОВКА НОВОГО ПРИБОРА.....	207
6. ПАНЕЛЬ УПРАВЛЕНИЯ	209
7. ИСПОЛЬЗОВАНИЕ ПРИБОРА.....	212
8. ПОЛЕЗНЫЕ УКАЗАНИЯ И РЕКОМЕНДАЦИИ.....	217
9. ОЧИСТКА И УХОД	218
10. ПОИСК И УСТРАНЕНИЕ НЕИСПРАВНОСТЕЙ	219
11. УТИЛИЗАЦИЯ ПРИБОРА.....	222
12. ТЕХНИЧЕСКИЕ ДАННЫЕ	222
13. ШУМЫ ПРИ РАБОТЕ.....	223

ДЛЯ ИДЕАЛЬНЫХ РЕЗУЛЬТАТОВ

Благодарим вас за выбор данного изделия Electrolux. Этот прибор создан на базе инновационных технологий, оснащен рядом уникальных полезных функций и будет служить вам долгие годы. Потратьте несколько минут на чтение инструкций, чтобы использовать все возможности устройства в полном объеме.

На нашем веб-сайте Вы сможете:



Найти рекомендации по использованию изделий, руководства по эксплуатации, мастер устранения неисправностей, информацию о техническом обслуживании:
www.electrolux.com



Зарегистрировать свое изделия для улучшения обслуживания:
www.electrolux.com/productregistration



Приобрести дополнительные принадлежности, расходные материалы и фирменные запасные части для своего прибора:
www.electrolux.com/shop

ПОДДЕРЖКА ПОТРЕБИТЕЛЕЙ И СЕРВИСНОЕ ОБСЛУЖИВАНИЕ

Используйте только оригинальные запасные части.

Перед обращением в сервисный центр следует уточнить следующие сведения: модель, номер изделия (PNC), серийный номер.

Данная информация находится на табличке с техническими данными.



Внимание / Осторожно — сведения по технике безопасности.



Общая информация и рекомендации.



Информация по охране окружающей среды.

Настоящий документ может быть изменен без предварительного уведомления.

1. СВЕДЕНИЯ ПО ТЕХНИКЕ БЕЗОПАСНОСТИ

Перед установкой и эксплуатацией прибора внимательно ознакомьтесь с приложенным руководством. Производитель не несет ответственность за травмы и повреждения, полученные/вызванные неправильной установкой и эксплуатацией. Позаботьтесь о том, чтобы данное руководство было у Вас под рукой на протяжении всего срока службы прибора.

1.1 Безопасность детей и лиц с ограниченными возможностями

- Данный прибор может эксплуатироваться детьми старше 8 лет и лицами с ограниченными физическими, сенсорными или умственными способностями и с недостаточным опытом или знаниями только под присмотром лица, отвечающего за их безопасность, или после получения соответствующих инструкций и указаний, позволяющих им безопасно эксплуатировать прибор и дающих им представление о сопряженной с его эксплуатацией опасности.
- Не позволяйте детям играть с прибором.
- Очистка и доступное пользователю техническое обслуживание не должны производиться детьми без присмотра.
- Храните все упаковочные материалы в недоступном для детей месте.

1.2 Общие правила техники безопасности

- Прибор предназначен для бытового и аналогичного применения, например:
 - в сельских жилых домах, в помещениях, служащих кухнями для персонала в магазинах, офисах и на других рабочих местах;
 - для использования клиентами отелей, мотелей и других мест проживания.
- Не перекрывайте вентиляционные отверстия в корпусе прибора или в мебели, в которую он встроен.
- Не используйте механические устройства или любые другие средства, кроме рекомендованных производителем, для ускорения процесса размораживания.
- Не допускайте повреждения холодильного контура.
- Не используйте внутри отсеков для хранения пищевых продуктов электрические приборы, если они не рекомендованы производителем.

- Не используйте для очистки прибора подаваемую под давлением воду или пар.
- Очищайте прибор мягкой влажной тряпкой. Используйте только нейтральное моющее средство. Не используйте абразивные средства, царапающие губки, растворители или металлические предметы.
- Не храните в винном шкафу взрывоопасные предметы, такие как аэрозольные баллоны с легковоспламеняющимися веществами.
- Если шнур питания был поврежден, то во избежание несчастного случая его должен заменить изготовитель, специалист авторизованного сервисного центра или специалист с аналогичной квалификацией.
- Если прибор оснащен льдогенератором или дозатором воды, наполняйте их только пригодной для питья водой.
- Если прибор необходимо подключить к источнику водоснабжения, выполняйте подключение только к источнику пригодной для питья воды.
- Рабочее давление воды на входе (минимальное и максимальное) должно находиться в пределах 1 бар (0,1 МПа) и 10 бар (1 МПа).

2. ИНСТРУКЦИИ ПО ТЕХНИКЕ БЕЗОПАСНОСТИ

2.1 Установка



ПРЕДУПРЕЖДЕНИЕ!

Установка прибора должна осуществляться только квалифицированным персоналом.

- Удалите всю упаковку.
- Не устанавливайте и не подключайте прибор, имеющий повреждения.
- Следуйте приложенным к прибору инструкциям по установке.
- Прибор имеет большой вес: соблюдайте предосторожность при его перемещении. Всегда используйте защитные перчатки.
- Убедитесь, что вокруг прибора имеется достаточная вентиляция.
- Перед подключением прибора к электросети подождите не менее 4 часов. Это необходимо сделать для того, чтобы масло могло вернуться в компрессор.
- Не устанавливайте прибор рядом с радиаторами отопления, кухонными плитами, духовыми шкафами или варочными панелями.
- Задняя сторона прибора должна располагаться у стены.
- Не устанавливайте прибор там, где на него может падать прямой солнечный свет.
- Не устанавливайте прибор в помещениях с высоким уровнем влажности или слишком низкой температурой, например, в служебных пристройках, гаражах или винных погребах.
- При перемещении прибора поднимайте его за передний край, чтобы не допустить появления царапин на полу.

2.2 Подключение к электросети



ПРЕДУПРЕЖДЕНИЕ!

Существует риск пожара и поражения электрическим током.

- Прибор должен быть заземлен.
- Убедитесь, что параметры электропитания, указанные на табличке с техническими данными, соответствуют параметрам электросети. В противном случае вызовите электрика.
- Включайте прибор только в установленную надлежащим образом электророзетку с защитным контактом.
- Не пользуйтесь тройниками и удлинителями.
- Следите за тем, чтобы не повредить электрические компоненты прибора (вилку кабеля электропитания, кабель электропитания, компрессор и т.д.). Для замены электрических компонентов обратитесь в сервисный центр или к электрику.
- Кабель электропитания должен располагаться ниже уровня вилки электропитания. Вставляйте вилку сетевого кабеля в розетку только в конце установки прибора. Убедитесь, что после установки прибора к вилке электропитания имеется свободный доступ. Для отключения прибора от электросети не тяните за кабель электропитания. Всегда беритесь за саму вилку.

2.3 Эксплуатация



ПРЕДУПРЕЖДЕНИЕ!

Существует риск травмы, ожога, поражения электрическим током или пожара.

- Не вносите изменения в параметры данного прибора.
- Не помещайте в прибор электроприборы (например, мороженицы), если их производителем не указано, что подобное их применение допустимо.
- Следите за тем, чтобы не повредить холодильный контур. Прибор содержит хладагент изобутан (R600a), природный газ, безвредный для окружающей среды. Данный газ огнеопасен.
- В случае повреждения холодильного контура следует исключить появление в помещении открытого пламени или источников возгорания. Хорошо проветрите помещение.
- Не ставьте на пластмассовые части прибора горячую посуду.
- Не помещайте газированные напитки в морозильную камеру. Это приведет к возникновению излишнего давления в емкости с напитком.
- Не храните внутри прибора горючие газы и жидкости.
- Не кладите на прибор, рядом с ним или внутрь него легковоспламеняющиеся материалы или изделия, пропитанные легковоспламеняющимися веществами.
- Не прикасайтесь к компрессору или конденсатору. Они горячие.
- Не извлекайте и не касайтесь предметов в морозильном отделении мокрыми или влажными руками.
- Не замораживайте повторно уже размороженные продукты.
- Соблюдайте инструкции по хранению, приведенные на упаковке замороженных продуктов.

2.4 Внутреннее освещение

- Установленная в приборе лампа не подходит для комнатного освещения.

2.5 Уход и очистка



ПРЕДУПРЕЖДЕНИЕ!

Это может привести к повреждению прибора или травмам.

- Перед обслуживанием необходимо выключить прибор и извлечь вилку сетевого шнура из розетки.
- В холодильном контуре данного прибора содержатся углеводороды. Техническое обслуживание и перезарядка должны выполняться только квалифицированным специалистом.
- Регулярно проверяйте сливное отверстие в корпусе прибора и при необходимости прочищайте его. В случае засорения отверстия талая вода будет скапливаться в нижней части прибора.

2.6 Утилизация

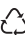



ПРЕДУПРЕЖДЕНИЕ!

Существует опасность травмы или удушья.

- Отключите прибор от сети электропитания.
- Отрежьте и утилизируйте кабель электропитания.
- Снимите дверцу, чтобы предотвратить риск ее заперения при попадании внутрь прибора детей и домашних животных.
- Содержимое холодильного контура и изоляционные материалы данного прибора не вредят озоновому слою.
- Изоляционный пенопласт содержит горючий газ. Для получения информации о том, как надлежит утилизировать данный прибор, обратитесь в местные муниципальные органы власти.
- Не допускайте повреждения той части узла охлаждения, которая находится рядом с теплообменником.

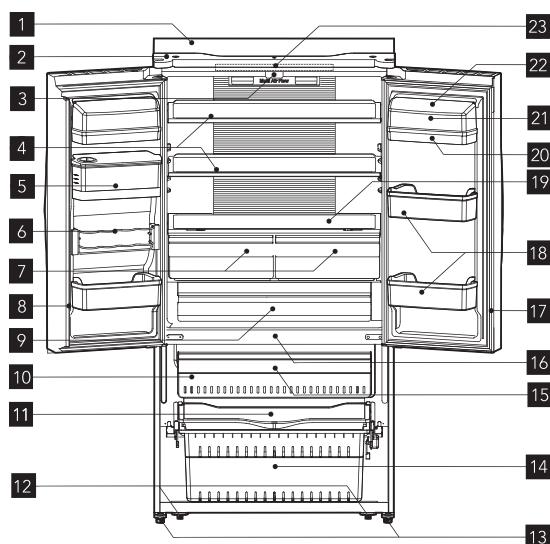
3. ОХРАНА ОКРУЖАЮЩЕЙ СРЕДЫ

Материалы с символом  следует сдавать на переработку. Упаковку следует выбрасывать в соответствующие контейнеры для сбора вторичного сырья. Принимая участие в переработке старого электробытового оборудования, вы помогаете защитить окружающую

среду и здоровье человека. Не выбрасывайте вместе с бытовыми отходами бытовую технику, помеченную символом . Передайте изделие на местное предприятие по переработке вторичного сырья или обратитесь в свое муниципальное управление.

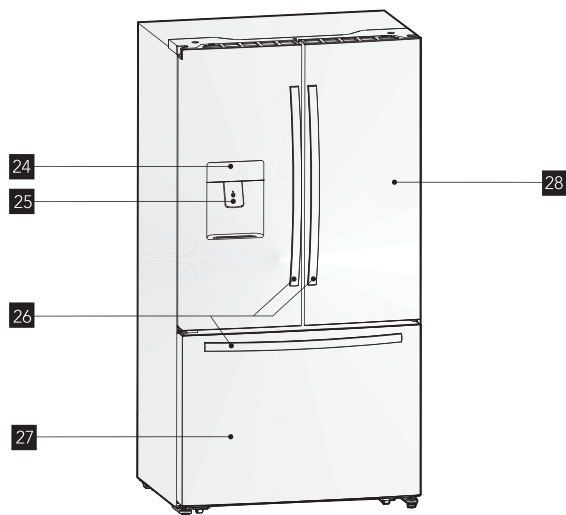
4. ОПИСАНИЕ ПРИБОРА

4.1 Рис. 1. Прибор в открытом состоянии



- | | |
|---|--|
| 1 Корпус | 13 Регулировочные ножки |
| 2 Верхняя панель | 14 Нижний ящик морозильной камеры |
| 3 Направляющий блок вертикальной перегородки | 15 Верхний ящик морозильной камеры |
| 4 Стеклаянная полка | 16 Светодиодное освещение морозильной камеры (внутри) |
| 5 Резервуар для воды | 17 Уплотнитель дверцы холодильника |
| 6 Регулируемая полка для банок | 18 Нижняя полка |
| 7 Ящик для фруктов и овощей | 19 Крышка ящика для фруктов и овощей |
| 8 Часть вертикальной перегородки | 20 Верхняя полка |
| 9 Отделение для сохранения свежести | 21 Лоток для яиц (внутри) |
| 10 Лоток для льда с механизмом извлечения (внутри) | 22 Крышка полки |
| 11 Служебный лоток | 23 Светодиодная подсветка холодильника (внутри) |
| 12 Ролики | |

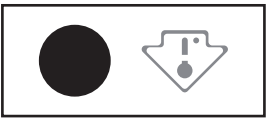

4.2 Рис. 2. Прибор в закрытом состоянии



- | | |
|-------------------------------------|---|
| 24 Дисплей панели управления | 27 Дверца морозильной камеры |
| 25 Дозатор холодной воды | 28 Дверца холодильного отделения |
| 26 Ручки | |

Примечание. Мы постоянно стремимся к усовершенствованию наших продуктов, поэтому ваш холодильник может незначительно отличаться от иллюстрации выше, но функции и принципы использования прибора не изменяются.

Примечание. Для того чтобы добиться максимальной энергоэффективности продукта, установите все полки, ящики и корзины в исходном положении, как указано на иллюстрации выше.

	<p> Данный прибор продается во Франции. В соответствии с действующим в этой стране законодательством он должен быть оснащен специальным устройством (см. рисунок), размещенным в нижнем отделении холодильника и указывающим на его самую холодную зону.</p>
---	---

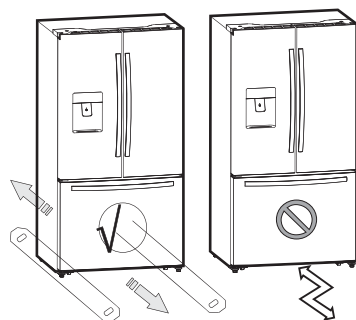
5. УСТАНОВКА НОВОГО ПРИБОРА

В данном разделе описывается установка прибора перед первым включением. Рекомендуем ознакомиться со следующими инструкциями.



ПРЕДУПРЕЖДЕНИЕ!

Для надлежащей установки холодильник должен быть размещен на ровной твердой поверхности, находящейся на одном уровне с остальным покрытием пола. Поверхность должна быть достаточно прочной, чтобы выдержать полностью загруженный холодильник весом примерно в 120 кг (266 фунтов). Перемещать прибор можно только в вертикальном положении.

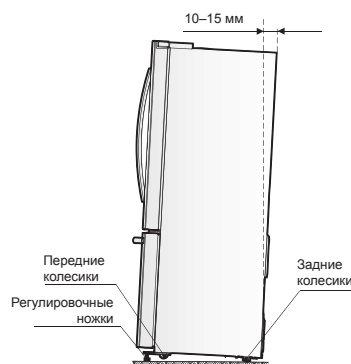


Класс	Символ	Диапазон температур окружающей среды (°C)
Умеренный (широкий диапазон)	SN	от +10 до +32°C
Умеренный	N	от +16 до +32°C
Субтропический	ST	от +16 до +38°C
Тропический	T	от +16 до +43°C

5.1 Выравнивание прибора

Холодильник оснащен регулируемыми передними ножками, которые позволяют выравнивать прибор во избежание возникновения вибрации. Для выравнивания прибора выполните следующие действия.

1. Установите холодильник в требуемое положение.
2. Отрегулируйте ножки по высоте (вращая их вручную или используя подходящий гаечный ключ) так, чтобы они касались пола.
3. Выполните 1–2 поворота ножки, чтобы отклонить верхнюю часть холодильника на 10–15 мм назад. Это позволит дверцам самостоятельно закрываться, обеспечивая плотное прилегание.
4. Перед перемещением холодильника обязательно закрутите ножки, чтобы они не мешали свободному движению прибора. Выполните повторное выравнивание холодильника после установки в новом месте.



ПРЕДУПРЕЖДЕНИЕ!

Поскольку ролики не являются поворотными колесиками, прибор можно перемещать только вперед или назад. Перемещение холодильника влево или вправо может привести к повреждению пола или роликов.

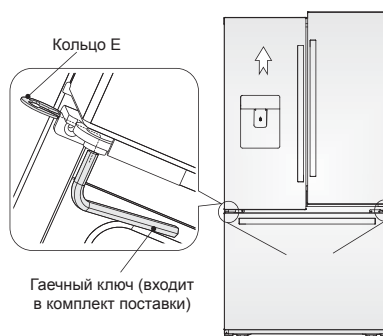
5.2 Регулировка положения ручек дверцы

Перед использованием прибора проверьте положение ручек. Если ручки прилегают к дверцам неплотно, затяните фиксирующие их винты в направлении по часовой стрелке с помощью подходящего гаечного ключа. Каждая ручка крепится 2 винтами.



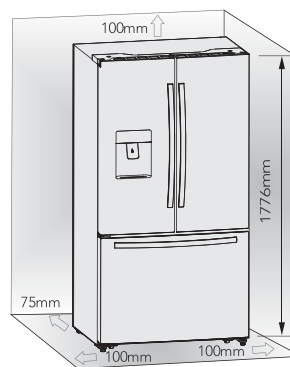
5.3 Регулировка положения дверцы

- Левая и правая дверцы оснащены регулируемыми осями, которые расположены в нижних петлях.
- Перед регулировкой положения дверцы убедитесь, что холодильник выровнен. При необходимости обратитесь к предыдущему разделу "Выравнивание прибора". Если верхние части дверей располагаются не на одном уровне, поверните ось петли с помощью гаечного ключа в направлении по часовой стрелке, чтобы приподнять дверцу, или в направлении против часовой стрелки, чтобы опустить ее. Затем вставьте кольцо E в зазор.

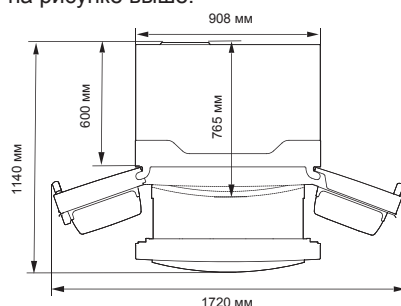


5.4 Вентиляция прибора

Чтобы система охлаждения работала максимально эффективно при более низком уровне потребления электроэнергии, необходимо обеспечить хорошую циркуляцию воздуха вокруг прибора. Для этого следует оставить достаточно места вокруг холодильника и убрать все предметы, мешающие свободной циркуляции воздуха.



Рекомендация. Для обеспечения оптимальной работы прибора оставьте зазоры между соседними приборами и элементами интерьера, как показано на рисунке выше.



6. ПАНЕЛЬ УПРАВЛЕНИЯ

Все элементы управления настройками и функциями прибора доступны на панели управления, которая расположена на дверце холодильника. Удобные и интуитивно понятные сенсорные кнопки и цифровой дисплей обеспечивают простоту настройки функций и параметров прибора.

Внимание! Сенсорные кнопки реагируют только на короткое нажатие. Выбранная операция выполняется, когда пользователь убирает палец с сенсорной кнопки, а не во время ее нажатия. Не давите на кнопки слишком сильно. Включение функции защиты от детей, назначенной кнопке

"Alarm", осуществляется длительным нажатием кнопки (в течение не менее 3 секунд). Подробные инструкции см. в соответствующем разделе данного руководства. На панели управления имеются индикаторы двух температурных зон, пять значков различных режимов работы холодильника и шесть сенсорных кнопок. При первом включении прибора на панели дисплея включается подсветка значков. Если в течение 60 секунд не была нажата ни одна кнопка на панели управления и дверцы холодильника оставались закрытыми, подсветка выключается.



6.1 Управление температурой

При первом включении холодильника рекомендуется установить температуру 5°C для холодильного отделения и -18°C для морозильной камеры. Чтобы изменить температуру, выполните приведенные ниже инструкции.

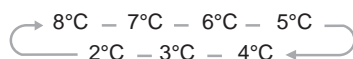


ВНИМАНИЕ!

При установке температуры заданное значение является средним для всего холодильного отделения. Температура в каждом отсеке может отличаться от значений, отображаемых на панели управления, в зависимости от количества продуктов, хранящихся в отсеке, и их размещения. На фактическую температуру внутри холодильника может также влиять температура окружающей среды.

6.2 Холодильник

Последовательно нажимайте кнопку "Fridge", чтобы установить требуемую температуру в диапазоне от 8°C до 2°C. При каждом нажатии кнопки температура уменьшается на 1°C, а показания на индикаторе температуры изменяются соответствующим образом.



6.3 Быстрое охлаждение



Если необходимо поместить в холодильник большое количество теплых продуктов, например, после посещения магазина, рекомендуется включить функцию быстрого охлаждения для ускоренного охлаждения новых продуктов и предотвращения повышения температуры продуктов, уже находящихся в холодильнике.

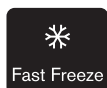
- Нажмите кнопку "Fast Cool" для активации этой функции. На панели управления загорится значок мгновенного охлаждения, и индикатор температуры холодильника покажет 2°C.
- Функция мгновенного охлаждения выключается автоматически через 6 часов.
- Нажмите кнопку "Fast Cool" или "Fridge", чтобы выключить режим быстрого охлаждения и установить заданную ранее температуру.

6.4 Морозильная камера

Нажмите кнопку "Freezer" для установки требуемой температуры морозильной камеры в диапазоне между -14°C и -24°C, при этом показания индикатора температуры морозильной камеры изменятся соответствующим образом.



6.5 Быстрое замораживание



Функция быстрого замораживания позволяет быстро снизить температуру в морозильной камере и значительно

ускорить процесс замораживания продуктов.

Нажмите кнопку "Fast Freeze", чтобы включить функцию быстрого замораживания. На панели управления загорится значок быстрого замораживания, и индикатор температуры морозильной камеры покажет -24°C .

- При первом включении холодильника или после длительного простоя в выключенном состоянии режим быстрого замораживания можно использовать только по истечении 6 часов работы в обычном режиме. Это особенно важно при помещении в морозильную камеру большого количества продуктов для замораживания.
- Функция быстрого замораживания выключается автоматически по истечении 26 часов работы морозильной камеры в данном режиме, при этом температура в морозильной камере опускается ниже -20°C .
- Нажмите кнопку "Fast Freeze" или "Freezer", чтобы выключить режим быстрого замораживания и установить заданную ранее температуру.

Примечание. При выборе режима быстрого замораживания убедитесь, что в морозильной камере нет бутылок или банок с напитками (особенно газированными). Бутылки и банки могут взорваться.

6.6 ECO



Эта функция предназначена для снижения уровня энергопотребления и уменьшения расходов на электроэнергию, если

холодильник не используется в течение продолжительного времени. Чтобы включить эту функцию, нажмите кнопку "ECO". На дисплее загорится значок режима отпуска.

Внимание! В течение этого периода в холодильном отделении не должно быть продуктов.

- При включении функции отпуска температура в холодильном отделении автоматически переключается на 15°C для снижения уровня энергопотребления. Для настройки температуры в холодильном отделении отобразится символ "-", при этом морозильная камера продолжит работать в обычном режиме.
- Нажмите кнопку "Holiday", чтобы выключить режим отпуска и установить заданную ранее температуру.

6.7 Оповещение

В случае какой-либо неполадки на дисплее загорается значок "Alarm" и звучит звуковой сигнал.

Чтобы выключить индикатор и звуковой сигнал, нажмите кнопку "Alarm". Значок "Alarm" погаснет.



ВНИМАНИЕ!

При включении холодильника после длительного простоя в выключенном состоянии может сработать система оповещения. В этом случае необходимо нажать кнопку "Alarm", чтобы отменить эту функцию.

Оповещение об открытой дверце

Индикатор оповещения и звуковой сигнал сообщают о каких-либо нестандартных ситуациях, например, о случайном открытии дверцы или сбое в подаче электропитания.

- Если дверца холодильного отделения или морозильной камеры остается открытой более 2 минут, загорается соответствующий индикатор и звучит звуковой сигнал. Звуковой сигнал подается 3 раза в минуту в течение 10 минут. Чтобы выключить звуковой сигнал и индикатор, закройте дверцу.
- В целях экономии энергии не оставляйте дверцы работающего холодильника открытыми в течение продолжительного времени. После закрытия дверцы индикатор предупреждения об открытой дверце гаснет.

Оповещение о повышении температуры

Данная важная функция предупреждает вас о потенциально опасных ситуациях, которые могут привести к порче продуктов, хранящихся в холодильнике. В случае сбоя в подаче электропитания, например в результате перебоев в электроснабжении в вашем

районе во время вашего отсутствия, функция оповещения о повышении температуры запомнит температуру в морозильной камере на момент возобновления подачи электропитания. Это позволит вам узнать, до какой температуры нагрелись продукты во время сбоя электроснабжения.

Индикатор оповещения о повышении температуры и звуковой сигнал включаются, если температура выше -9°C . При этом:

- а- загорается индикатор оповещения;
- б- показания индикатора температуры в морозильной камере меняются на символ "H";
- в- звуковой сигнал звучит 10 раз после срабатывания оповещения и выключается автоматически.

Защита от детей



Чтобы включить функцию защиты от детей, нажмите и удерживайте кнопку "Alarm" в течение примерно 3 секунд.

Дисплей будет отключен во избежание случайного изменения настроек. В это же время на панели управления загорится значок "Child Lock".

- Чтобы выключить функцию защиты от детей, нажмите и удерживайте в течение 3 секунд кнопку "Alarm". Значок "Child Lock" погаснет.

7. ИСПОЛЬЗОВАНИЕ ПРИБОРА

7.1 Дозатор холодной воды

Дозатор холодной воды, располагающийся в левой дверце холодильника, используется для хранения питьевой воды. Это устройство позволяет наливать охлажденную воду, не открывая дверцы холодильника.

- Очистка
Перед первым использованием необходимо вымыть дозатор воды.

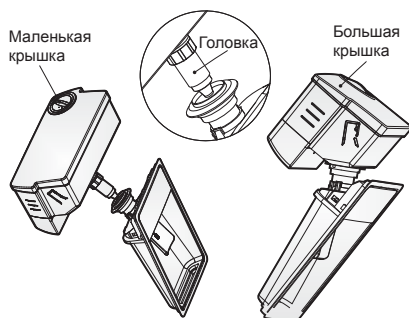
Шаг 1: выньте дозатор воды.

Шаг 2: промойте его чистой водой.

Шаг 3: высушите его.

- Сборка
Чтобы установить дозатор на место, выполните следующие инструкции.
 1. Удерживая емкость для воды с двух сторон, приподнимите ее и извлеките из дверцы.
 2. Отвинтите головку, поворачивая ее против часовой стрелки.

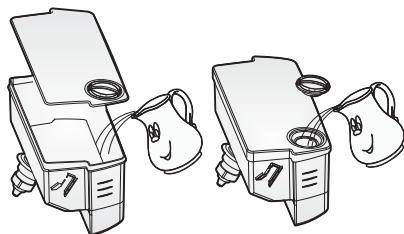
3. Установите конструкцию в дверцу и нажмите на емкость до щелчка.



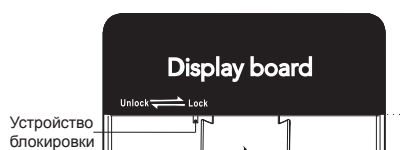
! ПРЕДУПРЕЖДЕНИЕ!
 При установке емкости для воды сначала убедитесь, что головка правильно располагается в отверстии. Заполнение водой. Прежде чем наполнить емкость водой убедитесь, что емкость надежно установлена в правильное положение. Во избежание переполнения и утечки уровень воды должен быть ниже максимальной отметки, которая соответствует 4,0 литрам. Налить воду в емкость можно двумя способами.

1. Снимите маленькую крышку и налейте воду в емкость через отверстие в большой крышке.
2. Снимите большую крышку и налейте воду в емкость.

! ВНИМАНИЕ!
 Не наливайте в емкость для воды другие жидкости.



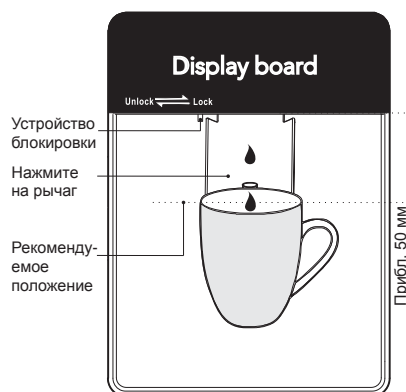
- **Блокировка**
 Прежде чем приступить к использованию дозатора воды, убедитесь, что он разблокирован и находится в положении "unlock". Устройство блокировки располагается под дисплеем панели управления, как показано на рисунке.



! ПРЕДУПРЕЖДЕНИЕ!
 Устройство блокировки используется для блокировки дозатора. Не нажимайте на рычаг дозатора, если он заблокирован и находится в положении "lock", так как это может привести к повреждению дозатора.

- **Использование дозатора воды**
 Дозатор воды можно использовать только с чашкой определенного размера.

! ПРЕДУПРЕЖДЕНИЕ!
 Не нажимайте на рычаг дозатора при отсутствии чашки под отверстием подачи воды, так как это может привести к разливу воды. Не убирайте устройство подачи воды, даже если дозатор воды не используется, чтобы из холодильника не выходил холодный воздух.



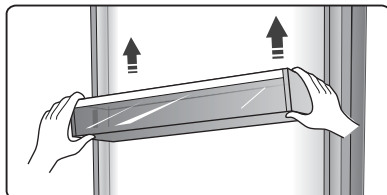
Примечание. При частом использовании дозатора в поддон могут попадать капли воды, что в свою очередь может привести к переполнению поддона. Вытирайте поддон полотенцем по мере необходимости.

7.2 Полки дверцы

Дверцы холодильного отделения оснащены полками для хранения различных напитков в банках, бутылках и упаковок с продуктами. Не помещайте на полки дверцы большое количество тяжелых продуктов.

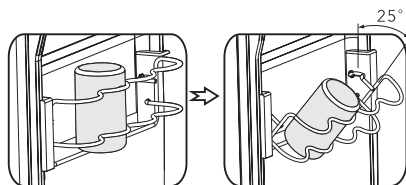
- Высоту средней полки можно регулировать в зависимости от ваших требований. Чтобы снять полку, необходимо поднять ее вверх. При этом полка должна быть пустой. Затем можно установить полку на необходимой высоте.

Примечание. В комплект поставки входит лоток для яиц, который следует установить на верхней полке.



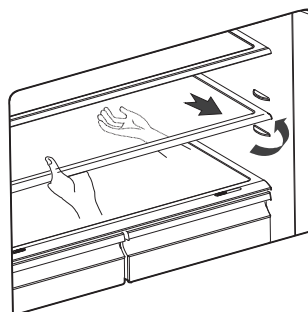
7.3 Полка для банок

- Эта полка предназначена для хранения 4 банок стандартного размера, но не подходит для банок диаметром меньше 50 мм. При необходимости полку можно опустить вниз под углом 25°, чтобы банки с напитками было удобнее ставить и вынимать.

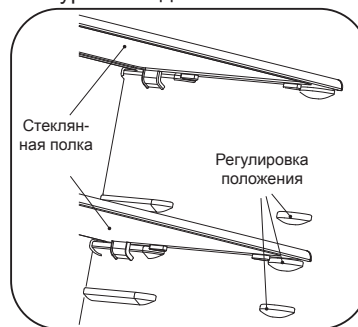


7.4 Стекланные полки

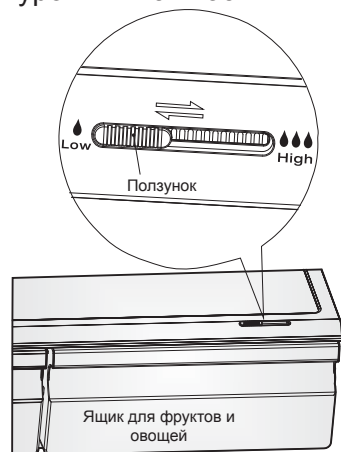
Камера холодильного отделения оснащена двумя стеклянными полками. Верхняя полка не является съемной, нижнюю полку можно переставлять. В холодильном отделении предусмотрено три положения для установки нижней полки. Полку можно установить на необходимой вам высоте.



- Чтобы извлечь полку, аккуратно потяните ее на себя так, чтобы она полностью вышла из направляющих.
- При установке полки убедитесь в отсутствии каких-либо препятствий и аккуратно задвиньте ее на место.



7.5 Ящик для фруктов и овощей с регулировкой уровня влажности

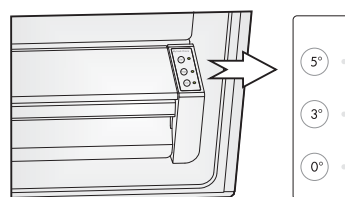


Выдвижной ящик на телескопических направляющих предназначен для хранения овощей и фруктов. Он оснащен ползунком, с помощью которого можно регулировать уровень влажности внутри ящика.

- Ползунок регулировки влажности позволяет регулировать циркуляцию воздуха в ящике для фруктов и овощей; чем больше воздуха поступает в ящик, тем ниже уровень влажности. Сдвиньте ползунок регулировки влажности вправо, чтобы увеличить уровень влажности.
- Высокий уровень влажности рекомендуется для хранения овощей, а низкий уровень — для фруктов.
- Чтобы извлечь ящик для фруктов и овощей или ящик морозильной камеры для их очистки, выполните следующие простые действия. Достаньте из ящика для фруктов и овощей все продукты и откройте его полностью. Выньте ящик из боковых направляющих. Задвиньте направляющие внутрь прибора перед тем, как закрыть дверцу холодильника во избежание ее повреждения.

7.6 FRESH ZONE Точная регулировка температуры (дополнительная функция)

Оптимальная температура хранения продуктов позволяет сохранять их свежими в течение более длительного периода, но разные типы продуктов должны храниться при разной температуре. Справа от ящика располагается панель управления охлаждением. С помощью кнопок FRESH ZONE для этого отделения можно установить температуру 0°C, 3°C и 5°C в зависимости от хранящихся в нем продуктов: мяса, фруктов и овощей или деликатесных изделий. Рекомендуемый температурный режим для каждого из типов продуктов указан в приведенной ниже таблице.



Деликатесные изделия [5°C]	Овощи [3°C]	0°C [0°C]
Сыр	Огурцы	Стейки
Ветчина	Салат	Рыба
Салями	Апельсины	Мясная нарезка
Оливки	Кукуруза	Птица

7.7 Использование холодильного отделения

В холодильном отделении можно хранить овощи и фрукты. Рекомендуется использовать отдельные упаковки для хранения разных типов продуктов, чтобы их запахи не смешивались между собой и продукты не теряли влагу.

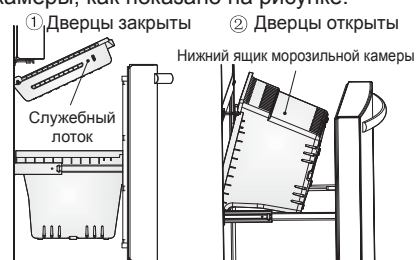
**ВНИМАНИЕ!**

Не закрывайте дверцы холодильника, если полки, ящик для фруктов и овощей и/или телескопические направляющие выдвинуты. Несоблюдение этого требования может привести к повреждению прибора.

7.8 Использование ящика морозильной камеры

Ящик морозильной камеры предназначен для продуктов с низкой температурой хранения, например мяса, мороженого и т. д.

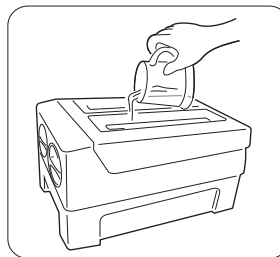
Чтобы извлечь ящик, полностью откройте морозильную камеру, приподнимите служебный лоток и выньте его, затем откройте дверцы холодильника максимально широко и извлеките нижний ящик морозильной камеры, как показано на рисунке.

**ВНИМАНИЕ!**

Не позволяйте детям залезать внутрь холодильника, поскольку они могут нанести себе травму или повредить прибор. Не садитесь на дверцу морозильной камеры. Дверца может треснуть. Не разрешайте детям залезать в корзину морозильной камеры. Если вы извлекли разделитель из корзины морозильной камеры для ее очистки, необходимо установить его на место после завершения очистки, чтобы дети не смогли залезть в корзину.

7.9 Лоток для льда с механизмом извлечения

- Лоток для льда с механизмом извлечения располагается в верхнем ящике морозильной камеры и предназначен для замораживания воды и хранения льда.
 - Наполните питьевой водой до отметки максимального уровня.
 - Установите лоток на место в скобу крепления.
 - Подождите примерно 3 часа, чтобы вода замерзла, затем поверните ручки по часовой стрелке и кубики льда упадут в расположенный ниже контейнер.



- Данный контейнер предназначен также и для хранения льда. При необходимости его можно вынуть, чтобы достать нужное количество кубиков льда.

Примечание. Новый или давно не использовавшийся лоток для льда необходимо сначала промыть.

8. ПОЛЕЗНЫЕ УКАЗАНИЯ И РЕКОМЕНДАЦИИ

8.1 Рекомендации по экономии электроэнергии

Рекомендуем воспользоваться приведенными ниже советами, которые позволят вам сократить потребление электроэнергии.

- В целях экономии электроэнергии старайтесь не оставлять дверцу открытой надолго.
- Не устанавливайте прибор вблизи источников тепла (в месте, где на него может падать прямой солнечный свет, рядом с электрической или газовой плитой).
- Не устанавливайте слишком низкую температуру.
- Не помещайте в холодильник теплые продукты или испаряющиеся жидкости.
- Холодильник следует устанавливать в хорошо вентилируемом сухом помещении. См. главу "Установка нового прибора".
- На рисунке 1 в разделе "Описание прибора" показано правильное расположение разнообразных ящиков, ящика для фруктов и овощей, а также полок внутри холодильника. Не меняйте их положение, поскольку такая схема является наиболее энергоэффективной.

Рекомендации по охлаждению продуктов

- Не помещайте в холодильное отделение или морозильную камеру горячие продукты, поскольку это приведет к повышению температуры внутри прибора. В результате компрессор начнет работать интенсивнее, что, в свою очередь, приведет к увеличению энергопотребления.
- Накрывайте или заворачивайте продукты, особенно сильно пахнущую пищу.
- Располагайте продукты таким образом, чтобы вокруг них мог свободно циркулировать воздух.

Рекомендации по охлаждению

- Мясо (всех типов): помещайте в полиэтиленовые пакеты и кладите на стеклянную полку, расположенную над ящиком для овощей. Всегда следите за сроком хранения продуктов и используйте их до истечения срока годности, указанного производителем.
- Продукты, подвергшиеся тепловой обработке, холодные блюда и т. п.: необходимо накрыть, их можно положить на любую полку.
- Фрукты и овощи: следует хранить в специальном контейнере.
- Сливочное масло и сыр: необходимо завернуть в фольгу или полиэтиленовую пленку.
- Бутылки с молоком: должны быть закрыты крышкой и храниться на полках дверцы.

8.2 Рекомендации по замораживанию

- При первом включении холодильника или после продолжительного периода, в течение которого он не использовался, дайте холодильнику поработать не менее 2 часов в режиме более низкой температуры.
- Перед замораживанием разделите продукты на маленькие порции для того, чтобы быстро и полностью их заморозить, а также чтобы иметь возможность размораживать только нужное количество продуктов.
- Плотно заверните продукты в алюминиевую фольгу или в полиэтиленовую пленку.
- Не допускайте, чтобы свежие незамороженные продукты касались замороженных (во избежание повышения температуры последних).
- Употребление в пищу замороженных продуктов сразу после их извлечения из морозильной камеры может привести к холодовым травмам.

- Рекомендуется наклеить этикетку с датой замораживания на каждый продукт для отслеживания времени хранения.

Рекомендации по хранению замороженных продуктов

- Замороженные продукты должны храниться в соответствии с указаниями производителя.
- После размораживания продукты достаточно быстро портятся. Кроме того, они не должны подвергаться повторному замораживанию. Не превышайте время хранения, указанное изготовителем продуктов.

8.3 Выключение прибора

Если требуется выключить прибор на длительное время, во избежание образования плесени необходимо сделать следующее.

1. Выньте из холодильника все продукты.
2. Выньте вилку из сетевой розетки.
3. Тщательно очистите и протрите холодильник изнутри.
4. Зафиксируйте все дверцы в приоткрытом положении, чтобы обеспечить циркуляцию воздуха.

9. Очистка и уход

В целях гигиены необходимо регулярно (не реже, чем раз в два месяца) проводить очистку внешних и внутренних поверхностей холодильника, а также дополнительных принадлежностей.



ВНИМАНИЕ!

Во время процедуры очистки прибор должен быть отключен от сети электропитания. Несоблюдение этого требования может привести к поражению электрическим током! Перед выполнением очистки выключите прибор и отключите его от электросети.

9.1 Очистка внешних поверхностей прибора

Для сохранения хорошего внешнего вида прибора необходима регулярная чистка.

- Протрите цифровую панель и дисплей панели управления чистой мягкой тканью.
- Для очистки корпуса прибора используйте смоченную в воде ткань, не распыляйте воду непосредственно на поверхность прибора. Это обеспечивает более равномерную очистку всех поверхностей прибора.



ВНИМАНИЕ!

- Для очистки дверец, ручек и стенок корпуса используйте мягкое моющее средство. После очистки прибор следует протереть мягкой тканью.
- Не пользуйтесь острыми предметами, так как они могут поцарапать поверхность.
- Не используйте для чистки растворители для краски, средство для мытья автомобиля, отбеливатель тканей, эфирное масло, абразивные чистящие средства или органические растворители, например бензол. Они могут повредить поверхности прибора и привести к возгоранию.

9.2 Очистка внутренних поверхностей прибора

- Очистку внутренних поверхностей прибора следует проводить регулярно. Лучше всего это делать, когда в холодильнике хранится мало продуктов. Протрите внутреннюю поверхность морозильной камеры тканью, смоченной в слабом растворе соды, а затем протрите

губкой или тканью, смоченной в теплой воде. Протрите насухо перед установкой на место полки и корзины. Тщательно просушите все поверхности и съемные детали.

- Несмотря на то, что холодильник оснащен функцией автоматического размораживания, на стенках морозильной камеры может образовываться наледь, если дверца камеры открывается слишком часто или долго остается открытой. Если слой наледи слишком толстый, выполните описанную ниже процедуру, когда в морозильной камере будет мало продуктов.

1. Выньте продукты и корзины, отключите прибор от электросети и оставьте дверцу открытой. Тщательно проветрите помещение, чтобы ускорить процесс размораживания.
2. После завершения размораживания очистите морозильную камеру, следуя приведенным выше указаниям.



ВНИМАНИЕ!

Не пользуйтесь острыми предметами для удаления наледи с поверхностей морозильной камеры. Убедитесь, что внутренние поверхности камеры полностью высохли, подключите прибор к электросети и включите питание.

9.3 Очистка уплотнителя дверцы

Следите за чистотой уплотнителя дверцы. Липкие продукты и напитки, попавшие на уплотнитель, могут привести к прилипанию уплотнителя к корпусу холодильника; при этом возможно повреждение уплотнителей во время открывания дверцы. Помойте уплотнитель теплой водой с мягким чистящим средством. Ополосните чистой водой и вытрите насухо.



ВНИМАНИЕ!

Прибор можно включать только после полного высыхания уплотнителей.



ПРЕДУПРЕЖДЕНИЕ!

Замена элементов светодиодного освещения не должна осуществляться пользователем! В случае неисправности в работе системы светодиодного освещения обратитесь в службу поддержки клиентов для получения соответствующих рекомендаций.

10. ПОИСК И УСТРАНЕНИЕ НЕИСПРАВНОСТЕЙ

Если вы столкнулись с какой-либо проблемой в процессе эксплуатации прибора или считаете, что прибор не функционирует должным образом, можно сделать несколько несложных проверок, прежде чем обращаться в сервисный центр. Перед тем как обращаться в сервисный центр, проверьте, нельзя ли устранить неисправность описанными ниже способами.



ПРЕДУПРЕЖДЕНИЕ!

Ни при каких обстоятельствах не пытайтесь отремонтировать прибор самостоятельно. Если после выполнения указанных ниже проверок проблема не устранена, обратитесь к квалифицированному электрику, специалисту авторизованного сервисного центра или в магазин, где был приобретен этот прибор.

Неисправность	Возможная причина и способ устранения
Прибор не работает должным образом	Убедитесь, что сетевой кабель подключен к розетке электросети надлежащим образом.
	Проверьте предохранитель или автоматический выключатель электросети. При необходимости замените предохранитель или включите автоматический выключатель, если он сработал.
	Вентилятор морозильной камеры не работает в течение цикла автоматического размораживания или непродолжительное время после включения холодильника для защиты компрессора — это нормальное явление.
В отделениях холодильника присутствует нежелательный запах	Возможно, необходимо провести очистку внутренних поверхностей холодильника.
	Запах может исходить от определенных продуктов, контейнеров или упаковки.
Прибор издает шум	<p>При нормальной работе холодильника могут возникать следующие шумы и звуки:</p> <ul style="list-style-type: none"> • шум работы компрессора; • шум, вызванный потоком воздуха в морозильной камере или других отделениях холодильника (небольшой вентиляторный электродвигатель осуществляет циркуляцию воздуха); • бульканье, похожее на звук кипящей воды; • потрескивание во время автоматического размораживания; • пощелкивание перед запуском компрессора.
	<p>Причины появления других необычных шумов перечислены ниже. Эти звуки могут указывать на необходимость проведения определенной проверки и выполнения соответствующих мер.</p> <p>Холодильник не выровнен. Задняя стенка холодильника соприкасается со стеной. Бутылки или контейнеры упали или перекатываются внутри холодильника.</p>
Постоянно работает двигатель	<p>В следующих ситуациях двигатель работает дольше, поэтому соответствующий звук раздается чаще.</p> <ul style="list-style-type: none"> • Установлена слишком низкая температура. • В холодильник недавно поместили слишком много теплых продуктов. • Температура окружающего воздуха слишком высокая. • Дверцы остаются открытыми слишком долго. • После установки прибора или длительного простоя в выключенном состоянии.

На внутренних стенках образовалась наледь	Убедитесь, что вентиляционные отверстия не перекрыты продуктами и размещение продуктов позволяет обеспечить достаточную вентиляцию внутри камеры. Убедитесь, что дверца плотно закрыта. Инструкции по удалению наледи см. в разделе "Очистка и уход".
Температура внутри прибора слишком высокая	Возможно, вы слишком часто открываете дверцы или держите их открытыми слишком долго, или что-то мешает закрытию дверцы; или вокруг холодильника недостаточно свободного места.
Температура внутри прибора слишком низкая	Увеличьте температуру, следуя инструкциям раздела "Панель управления".
Дверцы закрываются с трудом	Проверьте, наклонена ли верхняя часть холодильника назад на 10–15 мм для обеспечения самостоятельного закрывания дверей. Проверьте, не мешает ли какой-либо предмет закрыванию дверей.
Вода капает на пол	Возможно, емкость для сбора талой воды (расположена в нижней части задней стенки корпуса) установлена неровно, или носик водоотводной трубки (расположен под верхней частью базы компрессора) неверно установлен для слива воды в эту емкость, или носик засорился. Возможно, вам понадобится отодвинуть холодильник от стены для проверки положения емкости и носика.
Не работает освещение	Возможно, элемент светодиодного освещения поврежден. Инструкции по замене элемента светодиодного освещения см. в разделе по очистке и уходу. Система управления выключила освещение, так как дверца оставалась открытой слишком долго, закройте и снова откройте дверцу, чтобы включить освещение.
Дверца не открывается плавно	Проверьте состояние уплотнителя дверцы. При необходимости очистите резиновый уплотнитель по периметру дверцы с помощью средства для мытья посуды и теплой воды. Если дверца прилипает к корпусу холодильника, то, скорее всего, уплотнитель загрязнен.

11. УТИЛИЗАЦИЯ ПРИБОРА

При производстве данного холодильника использовались материалы многократного применения. Утилизация данного прибора должна осуществляться в соответствии с правилами местного законодательства по утилизации отходов. В холодильном контуре прибора содержится небольшое количество хладагента (R600a). В целях обеспечения личной безопасности ознакомьтесь с информацией, приведенной в разделе

"Хладагент и риск возгорания" данного руководства по эксплуатации, перед утилизацией прибора. Обрежьте кабель питания прибора, чтобы вывести его из строя, снимите уплотнитель дверцы и замок. Система охлаждения требует осторожного обращения: старайтесь не нарушать целостность контейнера хладагента, не сгибать трубки и не повреждать покрытие, нанесенного на поверхность системы.

Правильная утилизация изделия



Данный символ на приборе или упаковке указывает на то, что прибор нельзя утилизировать вместе с бытовыми отходами. Вместо этого, его следует сдавать в соответствующий пункт приема электрического и электронного оборудования для последующей утилизации. Обеспечив правильную утилизацию данного изделия, вы сможете предотвратить потенциальные негативные последствия для окружающей среды и здоровья человека, которые возможны при неправильной утилизации. Более подробную информацию о повторной переработке данного прибора вы можете получить в местных органах власти, службе по вывозу и утилизации отходов или в магазине, где было приобретено изделие.

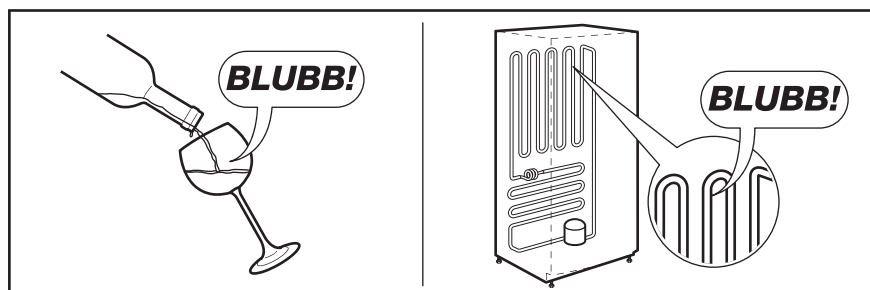
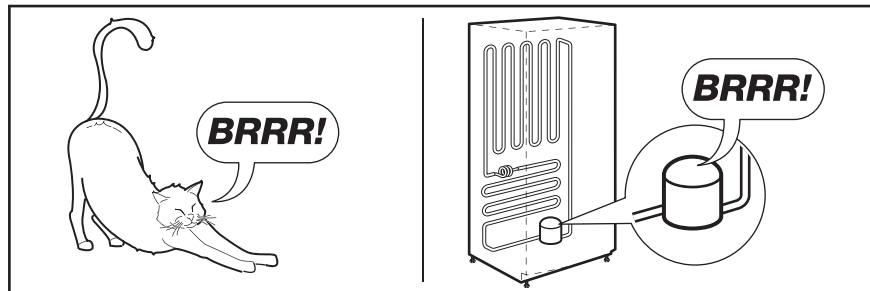
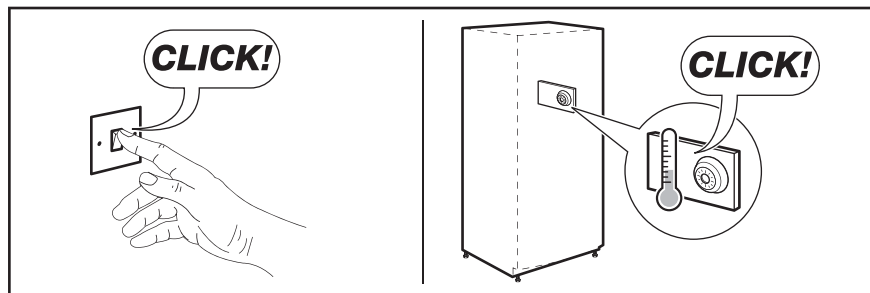
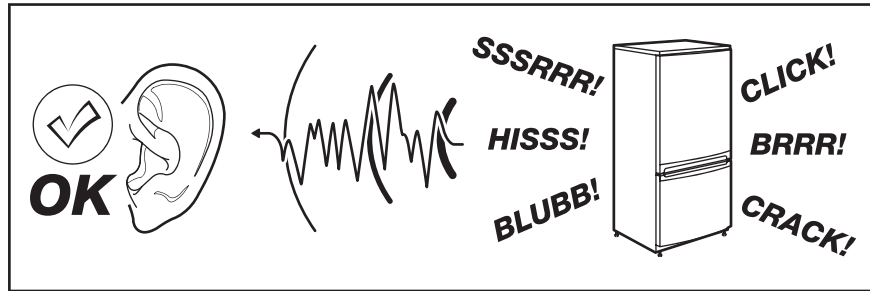
12. ТЕХНИЧЕСКИЕ ДАННЫЕ

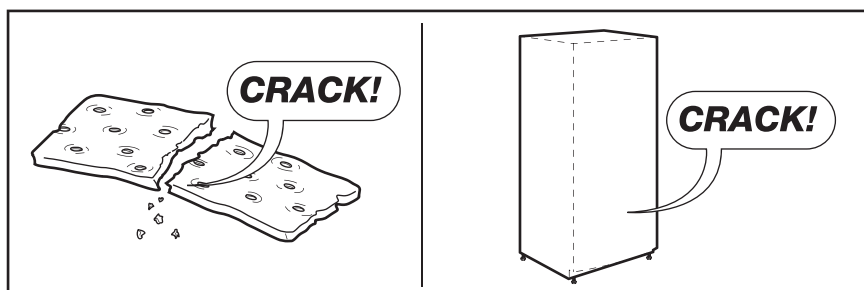
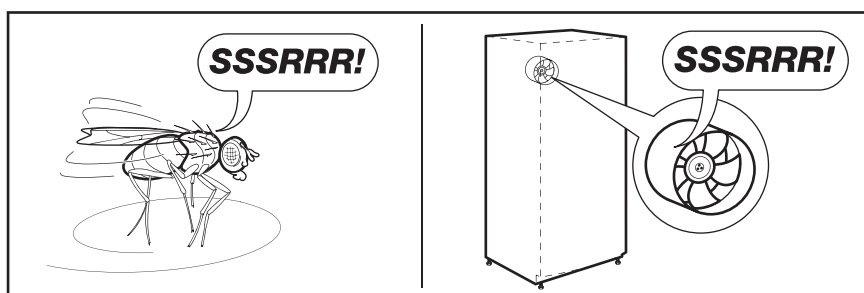
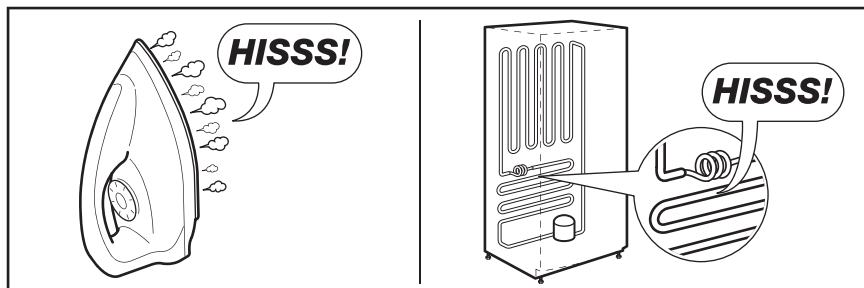
Габариты	
Высота	1766 мм
Ширина	912 мм
Глубина	765 мм
Время повышения температуры	12 ч
Напряжение	220-240 В
Частота	50 Гц

Технические данные указаны на табличке с техническими данными на левой стенке внутри прибора и на табличке энергопотребления.

13. ШУМЫ ПРИ РАБОТЕ

При нормальных условиях работы слышны некоторые звуки (работы компрессора, циркуляции хладагента).





Дата производства данного изделия указана в серийном номере (serial number), где первая цифра номера соответствует последней цифре года производства, вторая и третья цифры – порядковому номеру недели. Например, серийный номер 43012345 означает, что изделие произведено на тридцатой неделе 2014 года.

Хайсенс Рошен Рефрижератор Ко., ЛТД

№.8 Ронганг Род, Ронггуй, Шунде, Фошан, Гуандонг, ПР Китай

