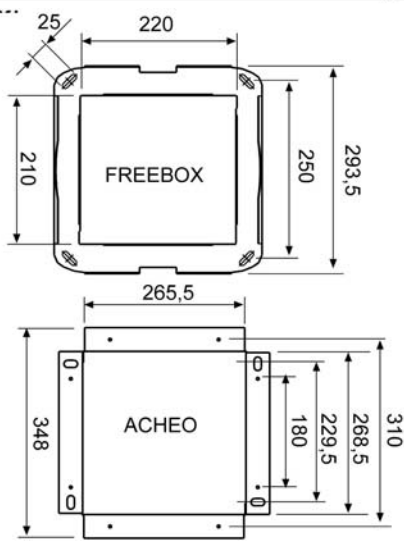
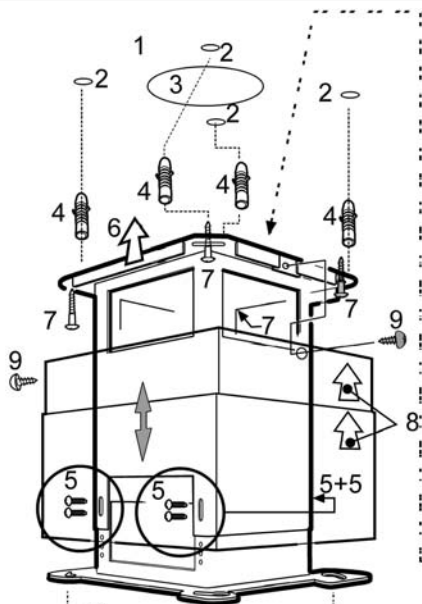
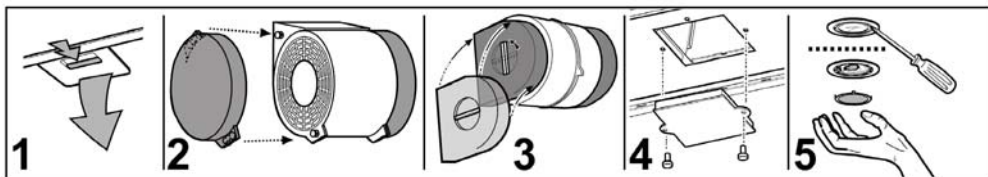
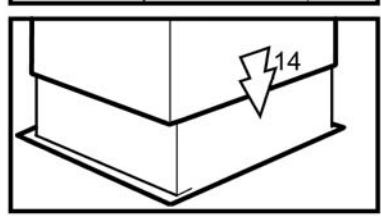
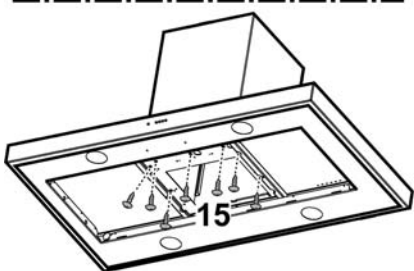
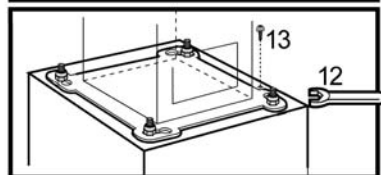
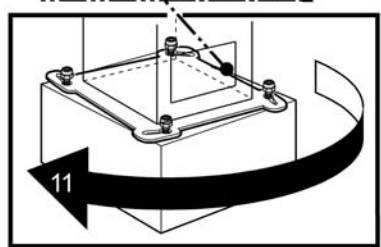
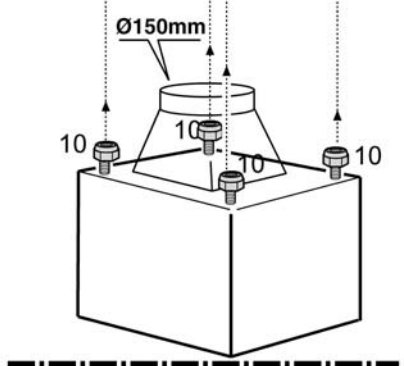
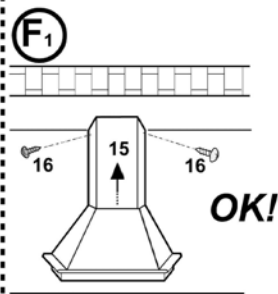
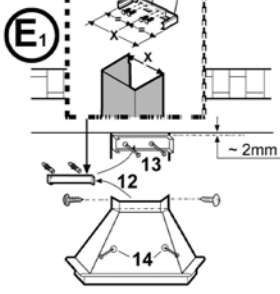
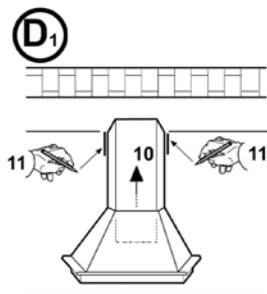
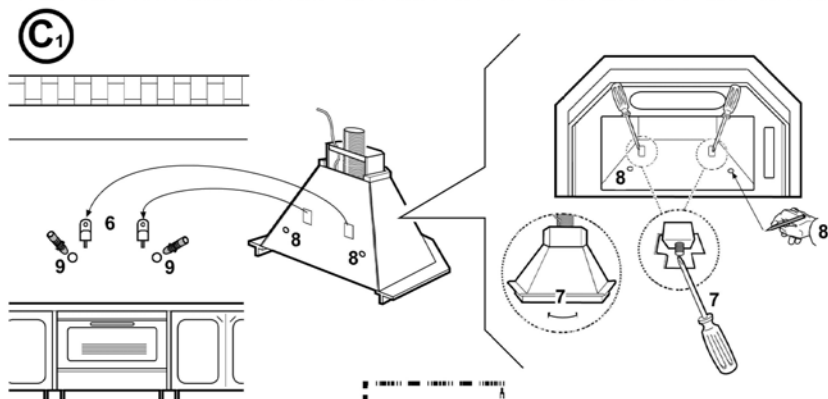
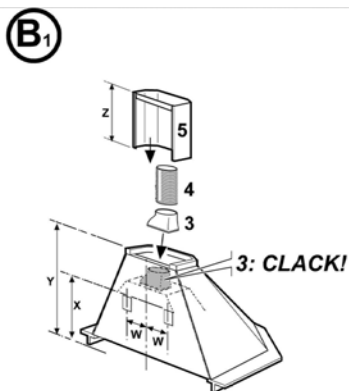
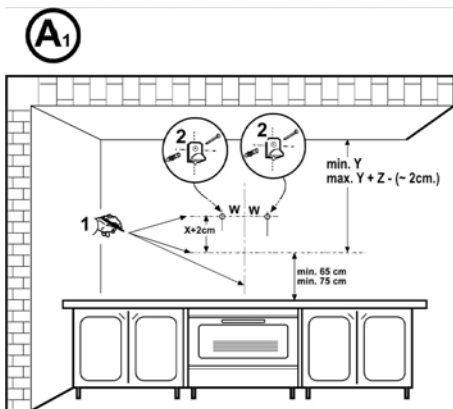


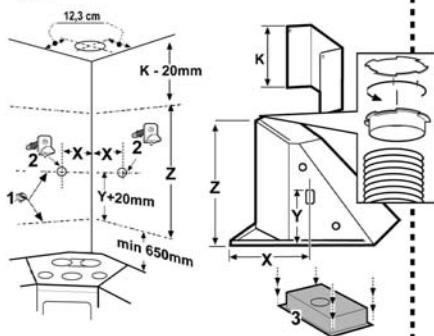
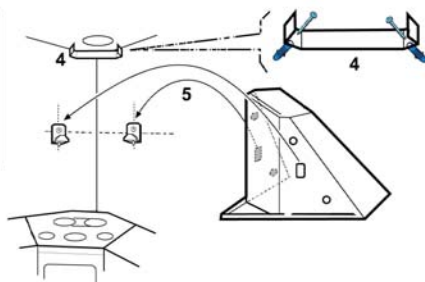
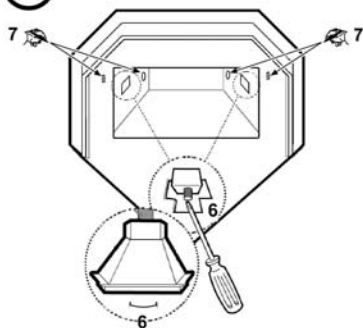
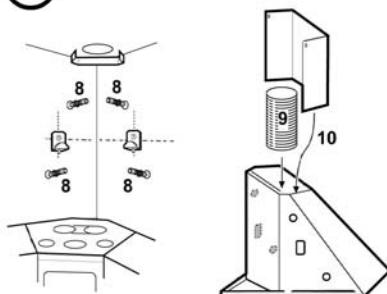
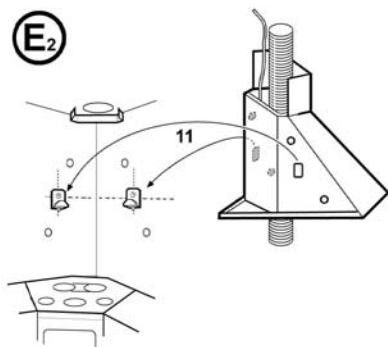
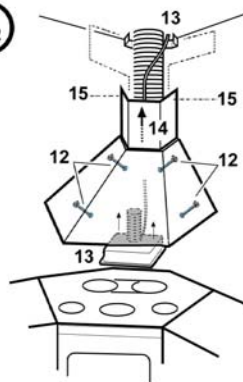
DE Montage- und Gebrauchsanweisung
EN Instruction on mounting and use
FR Prescriptions de montage et mode d'emploi
NL Montagevoorschriften en gebruiksaanwijzingen
IT Istruzioni di montaggio e d'uso
ES Montaje y modo de empleo
PT Instruções para montagem e utilização
CS Návod na montáž a používání
RU Инструкции по монтажу и эксплуатации
TR Montaj ve kullanım talimatları

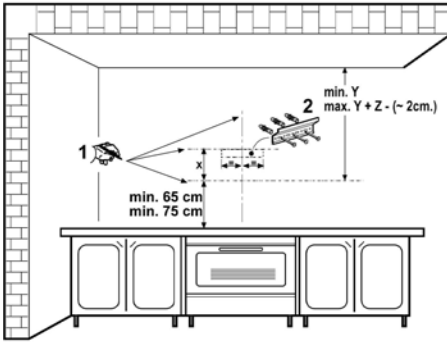
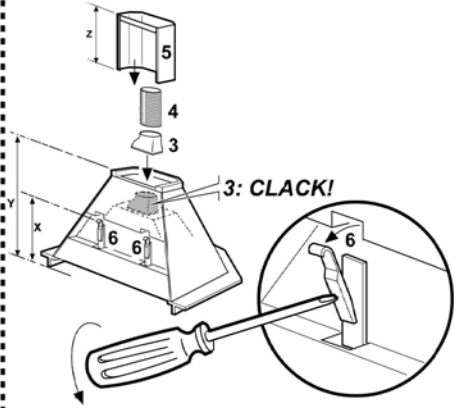
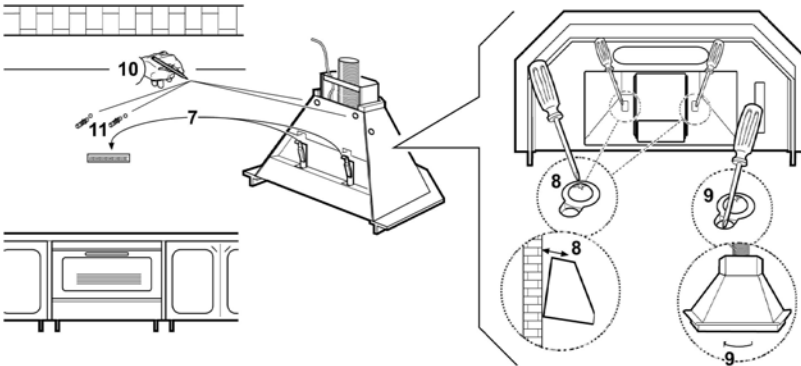
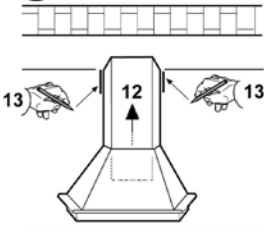
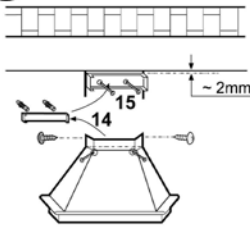
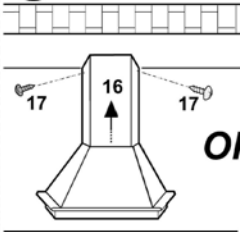


lado delantero front side
 lado anterior lato frontale
 côté avant Vorner Seite





A₂**B₂****C₂****D₂****E₂****F₂**

A₃**B₃****C₃****D₃****E₃****F₃**

Bitte nehmen Sie auch die Abbildungen auf den ersten Beiden Seiten mit den alphabetischen Bezeichnungen, die im Text wiedergegeben sind, zur Hilfe.

Die Instruktionen, die in diesem Handbuch, gegeben werden, sind bitte ganz streng einzuhalten. Es wird keinerlei Haftung übernommen für mögliche Mängel, Schäden oder Brände der Küchenhaube, die auf die Nichtbeachtung der Vorschriften in diesem Handbuch zurückzuführen sind.

Betriebsart

Die Haube kann sowohl als Abluftgerät als auch als Umluftgerät eingesetzt werden.

Abluftbetrieb

Die Haube verfügt über einen oberen Luftaustritt zum Ableiten der Küchengerüche nach außen (Ablufrohr und Rohrschellen werden nicht geliefert).

Achtung!

Sollte die Dunstabzugshaube mit einem Aktivkohlefilter versehen sein, so muß dieser entfernt werden.

Umluftbetrieb

Besteht keine Möglichkeit, die Abluft ins Freie abzuleiten, ist die Verwendung eines Aktivkohlefilters vorgesehen.

Die Luft wird durch den Filter gereinigt und strömt in den Raum zurück.

Achtung!

Sollte die Dunstabzugshaube nicht mit einem Aktivkohlefilter versehen sein, ist dieser zu bestellen und vor Inbetriebnahme des Gerätes einzusetzen.

Befestigung

Der Abstand zwischen der Abstellfläche auf dem Kochfeld und der Unterseite der Dunstabzugshaube darf 60cm im Fall von elektrischen Kochfeldern und 75cm im Fall von Gas- oder kombinierten Herden nicht unterschreiten.

Wenn die Installationsanweisungen des Gaskochgeräts einen größeren Abstand vorgeben, ist dieser zu berücksichtigen.



Elektrischer Anschluss

Die Netzspannung muss der Spannung entsprechen, die auf dem Betriebsdatenschild im Innern der Haube angegeben ist. Sofern die Haube einen Netzstecker hat, ist dieser an zugänglicher Stelle an eine den geltenden Vorschriften entsprechende Steckdose anzuschließen. Bei einer Haube ohne Stecker (direkter Netzanschluss) oder falls der Stecker nicht zugänglich ist, ist ein normgerechter zweipoliger Schalter anzubringen, der unter Umständen der Überspannung Kategorie III entsprechend den Installationsregeln ein vollständiges Trennen vom Netz garantiert.

Hinweis: Bevor man den Stromkreis der Dunstabzugshaube an die Netzversorgung verbindet und den richtigen Betrieb zu überprüfen, bitte immer kontrollieren dass die Netzversorgung immer richtig montiert worden wird.

Montage

Bevor Sie mit der Montage beginnen:

- Überprüfen Sie, dass das erstandene Produkt von der Größe her dem Bereich entspricht, in dem es angebracht werden soll.
- Um die Montage zu vereinfachen, wird empfohlen, die Fettfilter und andere Teile, die laut den vorliegenden Anweisungen ein- und ausgebaut werden können, zeitweise zu entfernen.
- Entfernen Sie den/die Aktivkohlefilter (*), falls vorhanden (siehe hierzu auch den entsprechenden Absatz "Wartung"). Der/die Aktivkohlefilter wird/werden nur wieder in die Dunstabzugshaube eingesetzt, wenn diese im Umluftbetrieb verwendet werden soll.
- Vergewissern Sie sich, dass sich im Inneren der Dunstabzugshaube (aus Transportgründen) kein im Lieferumfang enthaltenes Material (zum Beispiel Tütchen mit Schrauben (*), die Garantie (*), usw.) befindet; falls vorhanden, entfernen Sie dieses und heben Sie sie auf.
- Falls möglich, entfernen Sie die Möbel unter und um die Dunstabzugshaube herum, um besseren Zugriff auf die hintere Wand/Decke zu haben, wo die Haube angebracht wird. Sonst legen Sie bitte eine Schutzabdeckung auf die Kochplatte, Arbeitsfläche, sowie die Möbel und Wände, um sie vor Schäden oder Schmutz zu schützen. Wählen Sie eine ebene Oberfläche, um die Einheit zusammenzubauen. Decken Sie diese Oberfläche mit einer Schutzfolie ab und legen Sie die Dunstabzugshaube sowie alle im Lieferumfang enthaltenen Teile darauf.
- Vor dem Anschluss des Gerätes ist die Sicherung der Steckdose auszuschalten
- Vergewissern Sie sich zudem, dass in der Nähe der Fläche, an der die Dunstabzugshaube angebracht werden soll (eine Fläche, die auch nach der Montage der Dunstabzugshaube weiter zugänglich sein muss), eine Steckdose vorhanden ist und es möglich ist, die Dunstabzugshaube an eine Vorrichtung zum Ableiten der Dämpfe ins Freie anzuschließen (nur Abluftbetrieb).
- Führen Sie alle notwendigen Arbeiten durch (z.B.: Einbau einer Steckdose und/oder Anbringen eines Loches für den Durchgang des Abluftrohres).

Die Abzugshaube ist mit Dübeln ausgestattet, die für die meisten Wände/Decken geeignet sind. Trotzdem sollte ein qualifizierter Techniker hinzugezogen werden, der entscheidet, ob die Materialien für die jeweilige Wand/Decke geeignet sind. Außerdem muß die Wand/Decke das Gewicht der Abzugshaube tragen können.

Betrieb

Die Dunstabzugshaube ist mit einer Bedienungsblende ausgestattet, die mit einer Steuerung für die Ansaugstärke bzw. -geschwindigkeit, sowie einer Steuerung zur Einstellung der Arbeitsplatzbeleuchtung versehen ist.

Im Falle einer sehr intensiven Küchendunstkonzentration die höchste Saugstärke einschalten. Es wird empfohlen, die Dunstabzugshaube schon fünf Minuten vor Beginn des Kochvorganges einzuschalten und sie nach dessen Beendigung noch ungefähr 15 Minuten weiterlaufen zu lassen.

Wartung

Vor sämtlichen Wartungsarbeiten muss die Stromzufuhr der Dunstabzugshaube unterbrochen werden.

Reinigung

Die Dunstabzugshaube muss sowohl innen als auch aussen häufig gereinigt werden (etwa in den selben Intervalle, wie die Wartung der Fettfilter). Zur Reinigung ein mit flüssigem Neutralreiniger getränktem Tuch verwenden. Keine Produkte verwenden, die Scheuermittel enthalten.

KEINEN ALKOHOL VERWENDEN!

Achtung:

Nichtbeachtung dieser Anweisungen zur Reinigung des Gerätes und zum Wechsel bzw. zur Reinigung der Filter kann zum Brand führen. Diese Anweisungen sind unbedingt zu beachten!

Der Hersteller übernimmt keine Haftung für irgendwelche Schäden am Motor oder aus Feuergründen, die auf eine unsachgemäße Wartung oder Nichteinhaltung der oben angeführten Sicherheitsvorschriften zurückzuführen sind.

Fettfilter

Diese dienen dazu, die Fettpartikel, die beim Kochen frei werden, zu binden.

Dieser muss einmal monatlich gewaschen werden. Das kann mit einem milden Waschmittel von Hand, oder in der Spülmaschine bei niedriger Temperatur und kurzspülgang erfolgen. Der Metallfettfilter kann bei der Reinigung in der Spülmaschine abfärben, was seine Filtermerkmale jedoch in keiner Weise beeinträchtigt.

Zwecks Demontage der Fettfilter den Aushakgriff ziehen.

Bild 1

Aktivkohlefilter (nur bei der Umluftversion)

Dieser Filter bindet die unangenehmen Gerüche, die beim Kochen entstehen.

Je nach der Benetzungsdauer des Herdes und der Häufigkeit der Reinigung des Fettfilters tritt nach einer mehr oder weniger langen Benutzungsdauer die Sättigung des Aktivkohlefilters auf. Auf jeden Fall muß der Filtereinsatz mindestens alle 4 Monate ausgewechselt werden.

Er kann NICHT gereinigt oder erneut aktiviert werden.

Es kann einer der folgenden Typen sein:

Rundfilter – 2 Stück – mit und ohne mittigen Griff - **Abb. 2-3:**

Sie befinden sich an den Enden des Motors, daher die Kohlefilter (oder den mittigen Griff - Abb. 3) entgegen dem

Uhrzeigersinn drehen, bis sich die Filter lösen.

Rechteckiger Filter- Bild 4:

Diese sind an der Küchenhaube selbst fixiert; die Schrauben entfernen, die den Aktivkohlefilter an der Küchenhaube befestigen.

Um die Aktivkohlefilter wieder zu montieren, sind die Arbeitsschritte in umgekehrter Reihenfolge auszuführen.

Ersetzen der Lämpchen

Das Gerät von Stromnetz abschalten.

Hinweis: Vor Berühren der Lampen sich vergewissern, dass sie abgekühlt sind.

Ersetzen der Lämpchen 40W - Auf den Lampenbereich Zugriff nehmen –Die Schraube zur Befestigung des Schutzglases entfernen.

Das kaputte Lämpchen herausdrehen und dieses durch eine ovale Glühlampe mit maximal 40 W E14 ersetzen.

Ersetzen der Halogenlampe - Auf den Lampenbereich Zugriff nehmen – die Abdeckung mit Hilfe eines kleinen Schlitzschraubenziehers oder ähnlichem entfernen.

Die defekte Lampe auswechseln. Ausschließlich Halogenlampen zu max. 20W (G4) verwenden und darauf achten, diese nicht mit den Händen zu berühren. Die Lampenabdeckung wieder schließen (Schnappverschluss).

Bild 5

Sollte die Beleuchtung nicht funktionieren, erst kontrollieren, ob die Lampen einwandfrei eingedreht sind, ehe man sich an den Kundendienst wendet.



Warnung

Achtung! Das Gerät nicht an das Stromnetz anschließen, solange die Installation noch nicht abgeschlossen ist.

Vor Beginn sämtlicher Reinigungs- oder Wartungsarbeiten muss das Gerät durch Ziehen des Steckers oder Betätigen des Hauptschalters der Wohnung vom Stromnetz getrennt werden.

Das Gerät ist nicht zur Verwendung durch Kinder oder Personen mit eingeschränkten körperlichen, geistigen oder Wahrnehmungsfähigkeiten und mit mangelnder Erfahrung oder Kenntnis geeignet, es sei denn unter Aufsicht oder Anleitung zum Gebrauch durch eine für ihre Sicherheit verantwortliche Person.

Kinder müssen beaufsichtigt werden, dass sie nicht mit dem Gerät spielen.

Die Dunstabzugshaube niemals ohne korrekt montiertes Gitter in Betrieb setzen!

Die Dunstabzugshaube darf NIEMALS als Abstellfläche verwendet werden, sofern dies nicht ausdrücklich angegeben wird.

Der Raum muss über eine hinreichende Belüftung verfügen, wenn die Dunstabzugshaube mit anderen gas- oder brennstoffbetriebenen Geräten gleichzeitig verwendet wird.

Bei gleichzeitigem Betrieb der Dunstabzugshaube im Abluftbetrieb und Feuerstätten darf im Aufstellraum der Feuerstätte der Unterdruck nicht größer als 4 Pa (4×10^{-5} bar) sein.

Die angesaugte Luft darf nicht in Rohre geleitet werden, die für die Ableitung der Abgase von gas- oder brennstoffbetriebenen Geräten genutzt werden.

Es ist strengstens verboten, unter der Haube mit offener Flamme zu kochen.

Eine offene Flamme beschädigt die Filter und kann Brände verursachen, daher ist dies in jedem Fall zu vermeiden.

Das Frittieren muss unter Aufsicht erfolgen, um zu vermeiden, dass das überhitzte Öl Feuer fängt.

In Bezug auf technische und Sicherheitsmaßnahmen für die Ableitung der Abluft sind die Vorschriften der zuständigen örtlichen Behörden strengstens einzuhalten.

Die Haube muss regelmäßig innen und außen gereinigt werden (MINDESTENS EINMAL IM MONAT, diesbezüglich sind in jedem Fall die ausdrücklichen Angaben in der Wartungsanleitung dieses Handbuchs zu beachten).

Eine Nichtbeachtung der Vorschriften zur Reinigung der Haube sowie zur Auswechslung und Reinigung der Filter führt zu Brandgefahr.

Die Dunstabzugshaube nie benutzen oder sie ohne die nicht richtigen montierten Lampen lassen um einen Risiko von einem Stromschlag zu vermeiden.


Es wird keinerlei Haftung übernommen für Fehler, Schäden oder Brände des Gerätes, die durch Nichteinhaltung der in diesem Handbuch aufgeführten Anweisungen verschuldet wurden.

In Übereinstimmung mit den Anforderungen der Europäischen Richtlinie 2002/96/EG über Elektro- und Elektronik-Altgeräte (WEEE) ist vorliegendes Gerät mit einer Markierung versehen.

Sie leisten einen positiven Beitrag für den Schutz der Umwelt und die Gesundheit des Menschen, wenn Sie dieses Gerät einer gesonderten Abfallsammlung zuführen. Im unsortierten Siedlungsmüll könnte ein solches Gerät durch unsachgemäße Entsorgung negative Konsequenzen nach sich ziehen.

Auf dem Produkt oder der beiliegenden



Produktdokumentation ist folgendes Symbol  einer durchgestrichenen Abfalltonne abgebildet. Es weist darauf hin, dass eine Entsorgung im normalen Haushaltsabfall nicht zulässig ist. Entsorgen Sie dieses Produkt im Recyclinghof mit einer getrennten Sammlung für Elektro- und Elektronikgeräte. Die Entsorgung muss gemäß den örtlichen Bestimmungen zur Abfallbeseitigung erfolgen.

Bitte wenden Sie sich an die zuständigen Behörden Ihrer Gemeindeverwaltung, an den lokalen Recyclinghof für Haushaltsmüll oder an den Händler, bei dem Sie dieses Gerät erworben haben, um weitere Informationen über Behandlung, Verwertung und Wiederverwendung dieses Produkts zu erhalten.

EN - Instruction on mounting and use

Consult the designs in the front pages referenced in the text by alphabet letters.

Closely follow the instructions set out in this manual. All responsibility, for any eventual inconveniences, damages or fires caused by not complying with the instructions in this manual, is declined.

Use

The hood is designed to be used either for exhausting or filter version.

Ducting version

The hood is equipped with a top air outlet for discharge of fumes to the outside (exhaust pipe and pipe fixing clamps not provided).

Attention!

If the hood is supplied with carbon filter, then it must be removed.

Filter version

When there is no exhaust duct for venting outdoors, you can use a carbon filter.

The air is depurated by the filter and put again in the surrounding. To use the appliance in this version, proceed as follows:

Attention!

If the hood is not supplied with carbon filter, then it must be ordered and mounted.

Installation

The minimum distance between the supporting surface for the cooking vessels on the hob and the lowest part of the range hood must be not less than 60cm from electric cookers and 75cm from gas or mixed cookers.

If the instructions for installation for the gas hob specify a greater distance, this must be adhered to.



Electrical connection

The mains power supply must correspond to the rating indicated on the plate situated inside the hood. If provided with a plug connect the hood to a socket in compliance with current regulations and positioned in an accessible area. If it not fitted with a plug (direct mains connection) or if the plug is not located in an accessible area apply a bi-polar switch in accordance with standards which assures the complete disconnection of the mains under conditions relating to over-current category III, in accordance with installation instructions.

Warning: Before re-connecting the hood circuit to the mains supply and checking the efficient function, always check that the mains cable is correctly assembled.

Mounting

Before beginning installation:

- Check that the product purchased is of a suitable size for the chosen installation area.
- To facilitate installation, remove the fat filters and the other parts allowed and described here, dismantle and mount it.

To remove see also the relative paragraphs.

- Remove the active carbon (*) filter/s if supplied (see also relative paragraph). This/these is/are to be mounted only if you want to use the hood in the filtering version.
- Check (for transport reasons) that there is no other supplied material inside the hood (e.g. packets with screws (*), guarantees (*), etc.), eventually removing them and keeping them.
- If possible, disconnect and move freestanding or slide-in range from cabinet opening to provide easier access to rear wall/ceiling. Otherwise put a thick, protective covering over countertop, cooktop or range to protect from damage and debris. Select a flat surface for assembling the unit. Cover that surface with a protective covering and place all canopy hood parts and hardware in it.
- Disconnect the hood during electrical connection, by turning the home mains switch off.
- In addition check whether near the installation area of the hood (in the area accessible also with the hood mounted) an electric socket is available and it is possible to connect a fumes discharge device to the outside (only suction version).
- Carry out all the masonry work necessary (e.g. installation of an electric socket and/or a hole for the passage of the discharge tube).

Expansion wall plugs are provided to secure the hood to most types of walls/ceilings. However, a qualified technician must verify suitability of the materials in accordance with the type of wall/ceiling. The wall/ceiling must be strong enough to take the weight of the hood. **Do not tile, grout or silicone this appliance to the wall. Surface mounting only.**

Operation

The hood is fitted with a control panel with aspiration speed selection control and a light switch to control cooking area lights.

Use the high suction speed in cases of concentrated kitchen vapours. It is recommended that the cooker hood suction is switched on for 5 minutes prior to cooking and to leave in operation during cooking and for another 15 minutes approximately after terminating cooking.

Maintenance

ATTENTION! Before performing any maintenance operation, isolate the hood from the electrical supply by switching off at the connector and removing the connector fuse.

Or if the appliance has been connected through a plug and socket, then the plug must be removed from the socket.

Cleaning

The cooker hood should be cleaned regularly (at least with the same frequency with which you carry out maintenance of the fat filters) internally and externally. Clean using the cloth dampened with neutral liquid detergent. Do not use abrasive products. **DO NOT USE ALCOHOL!**

Warning:

Failure to carry out the basic cleaning recommendations of the cooker hood and replacement of the filters may cause fire risks.

Therefore, we recommend observing these instructions.

The manufacturer declines all responsibility for any damage to the motor or any fire damage linked to inappropriate maintenance or failure to observe the above safety recommendations.

Grease filter

Traps cooking grease particles.

This must be cleaned once a month using non aggressive detergents, either by hand or in the dishwasher, which must be set to a low temperature and a short cycle. When washed in a dishwasher, the grease filter may discolour slightly, but this does not affect its filtering capacity.

To remove the grease filter, pull the spring release handle.

Fig. 1

Charcoal filter (filter version only)

It absorbs unpleasant odours caused by cooking.

The saturation of the activated charcoal occurs after more or less prolonged use, depending on the type of cooking and the regularity of cleaning of the grease filter.

In any case it is necessary to replace the cartridge at least every four months.

The carbon filter may NOT be washed or regenerated.

It may be one of the following types:

Circular filter – 2 pieces – **with** and **without** central handle – **Figs. 2-3**):

They are placed at the ends of the motor, therefore proceed rotating the carbon filters (or the central handle – **Fig. 3**) anticlockwise until they detach.

Rectangular type - Fig. 4:

These are fixed to the cooker-hood structure. You should unwind the screws that keep the carbon filters to the cooker-hood.

To re-assemble proceed using the reverse of the above procedure.

Replacing lamps

Disconnect the hood from the electricity.

Warning! Prior to touching the light bulbs ensure they are

cooled down.

Replacing lightbulbs 40W - Access the light compartment - Remove the fixing screws of the light shield. Unscrew the damaged light bulb and replace with an incandescent oval light bulb with a maximum of 40W E14.

Replacing the halogen bulbs - Access the light compartment – extract the lamp cover by levering it off with a small screwdriver or similar tool.

Replace the damaged light bulb. Only use halogen bulbs of 20W max (G4), making sure you do not touch them with your hands. Close the lamp cover (it will snap shut).

Fig. 5

If the lights do not work, make sure that the lamps are fitted properly into their housings before you call for technical assistance.



Caution

WARNING! Do not connect the appliance to the mains until the installation is fully complete.

Before any cleaning or maintenance operation, disconnect the hood from the mains by removing the plug or disconnecting the home mains switch.

The appliance is not intended for use by children or persons with impaired physical, sensorial or mental faculties, or if lacking in experience or know-how, unless they are under supervision or have been trained in the use of the appliance by a person responsible for their safety.

Children should be monitored to ensure that they do not play with the appliance.

Never use the hood without effectively mounted grating.!

The hood must NEVER be used as a support surface unless specifically indicated.

The premises must be sufficiently ventilated, when the kitchen hood is used together with other gas combustion devices or other fuels.

The suctioned air must not be conveyed into a conduit used for the disposal of the fumes generated by appliances that combust gases or other fuels.

The flaming of foods beneath the hood itself is severely prohibited.

The use of exposed flames is detrimental to the filters and may cause a fire risk, and must therefore be avoided in all circumstances.

Any frying must be done with care in order to make sure that the oil does not overheat and burst into flames.

As regards the technical and safety measures to be adopted for fume discharging it is important to closely follow the relations provided by the competent authorities.

The hood must be regularly cleaned on both the inside and outside (AT LEAST ONCE A MONTH, it is in any event necessary to proceed in accordance with the maintenance instructions provided in this manual)..


Failure to follow the instructions as concerns hood and filter cleaning will lead to the risk of fires.

Do not use or leave the hood without the lamp correctly mounted because of the possible risk of electric shocks.

We decline any responsibility for any problems, damage or fires caused to the appliance as the result of the non-observance of the instructions included in this manual.

This appliance is marked according to the European directive 2002/96/EC on Waste Electrical and Electronic Equipment (WEEE). By ensuring this product is disposed of correctly, you will help prevent potential negative consequences for the environment and human health, which could otherwise be caused by inappropriate waste handling of this product.



The symbol  on the product, or on the documents accompanying the product, indicates that this appliance may not be treated as household waste. Instead it shall be handed over to the applicable collection point for the recycling of electrical and electronic equipment. Disposal must be carried out in accordance with local environmental regulations for waste disposal.

For more detailed information about treatment, recovery and recycling of this product, please contact your local city office, your household waste disposal service or the shop where you purchased the product.

Consulter les dessins de la première page avec les références alphabétiques que l'on retrouvera dans le texte explicatif.

Suivre impérativement les instructions de cette notice. Le constructeur décline toute responsabilité pour tous les inconvénients, dommages ou incendies provoqués à l'appareil et dûs à la non observation des instructions de la présente notice.

Utilisation

La hotte est réalisée de façon qu'elle puisse être utilisée en version aspirante à évacuation extérieure, ou filtrante à recyclage intérieur.

Versión aspirante

La hotte est équipée d'une sortie de l'air supérieure pour l'évacuation des fumées vers l'extérieur (tuyau d'évacuation et colliers de fixation non fournis).

Attention!

Si la hotte est équipée d'un filtre à charbon, ce dernier doit être enlevé.

Versión filtrante

Quand on n'a pas la possibilité d'évacuer l'air à l'extérieur, on emploie un filtre au charbon actif. L'air est dépuré par le filtre et remis dans le milieu.

Attention!

Si la hotte est livrée sans filtre à charbon, celui-ci doit être commandé et monté avant la mise en service.

Installation

La distance minimum entre la superficie de support des récipients sur le dispositif de cuisson et la partie la plus basse de la hotte de cuisine ne doit pas être inférieure à 60cm dans le cas de cuisinières électriques et de 75cm dans le cas de cuisinières à gaz ou mixtes.

Si les instructions d'installation du dispositif de cuisson au gaz spécifient une plus grande distance, il faut en tenir compte.



Branchement électrique

La tension électrique doit correspondre à la tension reportée sur la plaque signalétique située à l'intérieur de la hotte. Si une prise est présente, branchez la hotte dans une prise murale conforme aux normes en vigueur et placée dans une zone accessible. Si aucune prise n'est présente (raccordement direct au circuit électrique), ou si la prise ne se trouve pas dans une zone accessible, appliquez un disjoncteur normalisé pour assurer de débrancher complètement la hotte du circuit électrique en conditions de catégorie surtension III, conformément aux réglementations de montage.

Attention! Avant de rebrancher le circuit de la hotte à l'alimentation électrique et d'en vérifier le fonctionnement correct, contrôlez toujours que le câble d'alimentation soit monté correctement.

Montage

Avant de commencer l'installation:

- Vérifier que le produit acheté soit de dimensions adéquates pour la zone d'installation choisie.
- Pour faciliter l'installation, il est conseillé d'enlever temporairement les filtres à graisse et les autres parties dont il prévu le démontage dans la présente notice
- Enlevez le(s) filtre(s) au charbon actif (*) si ceux-ci sont fournis (voir également le paragraphe concerné). Celui-ci(ceux-ci) est(sont) remonté(s) uniquement si l'on veut utiliser la hotte en version recyclage.
- Vérifiez qu'à l'intérieur de la hotte il n'y est pas (pour des raisons de transport) d'autre matériel fourni avec l'équipement (par exemple: vis (*), garanties (*) etc., dans ce cas, enlevez-les et conservez-les.
- Si c'est possible, débrancher et déplacer la hotte du meuble pour avoir un accès plus aisé au fond de ce dernier ou au mur. Autrement, protéger la cuisinière et la hotte contre d'éventuels débris et dégâts en utilisant une toile de protection. Préférer une surface plane pour l'assemblage. Couvrir cette surface d'une protection et placer tous les éléments de la hotte et de la cheminée dessus.
- Débrancher la hotte, en intervenant sur le tableau électrique général domestique, pendant les phases de branchement électrique.
- Vérifiez en outre qu'à proximité de la zone d'installation de la hotte (dans une zone également accessible avec la hotte déjà montée), il y a une prise électrique et qu'il est possible de se raccorder à un dispositif d'évacuation de fumées vers l'extérieur (uniquement Version Evacuation).
- Effectuer tous les travaux de maçonnerie nécessaires (par exemple: installation d'une prise électrique et/ou trou pour le passage des tubes d'évacuation).

La hotte est équipée de chevilles de fixation convenant à la plupart des parois/plafonds. Il est cependant nécessaire de s'adresser à un technicien qualifié afin de s'assurer que le matériel est approprié au type de paroi/plafond. La paroi/plafond doit être suffisamment solide pour supporter le poids de la hotte.

Fonctionnement

La hotte est équipée d'un panneau de contrôle doté d'une commande de vitesse d'aspiration et d'une commande d'éclairage du plan de cuisson.

Utiliser la puissance d'aspiration maximum en cas de concentration très importante des vapeurs de cuisson. Nous conseillons d'allumer le dispositif d'aspiration 5 minutes avant de commencer la cuisson et de le faire fonctionner encore pendant 15 minutes environ après avoir terminé la cuisson.

Entretien

ATTENTION! Veuillez à débrancher la hotte du réseau électrique avant toute intervention sur celle-ci.

Nettoyage

La hotte doit être régulièrement nettoyée à l'intérieur et à l'extérieur (au moins à la même fréquence que pour l'entretien des filtres à graisse). Pour le nettoyage, utiliser un chiffon humidifié avec un détergent liquide neutre. Ne pas utiliser de produit contenant des abrasifs.

NE PAS UTILISER D'ALCOOL!

Attention:

Il y a risque d'incendie si vous ne respectez pas les instructions concernant le nettoyage de l'appareil et le remplacement ou le nettoyage du filtre.

La responsabilité du constructeur ne peut en aucun cas être engagée dans le cas d'un endommagement du moteur ou d'incendie liés à un entretien négligé ou au non respect des consignes de sécurité précédemment mentionnées.

Filtre anti-gras

Il retient les particules de graisse issues de la cuisson.

Le filtre doit être nettoyé une fois par mois avec des détergents non agressifs, à la main ou dans le lave-vaisselle à faibles températures et cycle rapide.

Le lavage du filtre anti-graisse métallique au lave-vaisselle peut en provoquer la décoloration. Toutefois, les caractéristiques de filtrage ne seront en aucun cas modifiées. Pour démonter le filtre anti-graisse, tirer la poignée de décrochement à ressort.

Fig. 1

Filtre à charbon actif (uniquement pour version recyclage)

Retient les odeurs désagréables de cuisson.

La saturation du charbon actif se constate après un emploi plus ou moins long, selon le type de cuisinière et de régularité du nettoyage du filtre à graisses. En tout cas, il est nécessaire de changer le filtre après, au maximum, quatre mois.

IL NE PEUT PAS être nettoyé ou régénéré.

Il peut s'agir d'un des modèles suivants:

Filtre circulaire – 2 pièces – avec ou sans poignée centrale – Fig. 2-3:

Ils sont placés aux extrémités du moteur ; donc, faire tourner les filtres à charbons (ou la poignée centrale – Fig. 3) dans le sens contraire aux aiguilles d'une montre jusqu'au décrochage de ces derniers.

Filtre de type rectangulaire - Fig. 4:

Ils sont fixes sur la structure de la hotte, procéder en retirant les vis qui le fixent à la hotte.

Pour le montage des filtres au charbon, procéder en sens inverse.

Remplacement des lampes

Débrancher l'appareil du réseau électrique

Attention! Avant de toucher les lampes, assurez-vous qu'elles soient froides.

Changement de l'ampoule 40W - Accéder au logement de la lampe – Enlever la vis du plafonnier.- Dévisser l'ampoule grillée et la remplacer par une ampoule ovale à incandescence max 40W E14.

Remplacement des lampes halogène - Accéder au logement de la lampe – sortir la protection en utilisant un petit tournevis à lame plate ou tout autre outil similaire.

Remplacer la lampe endommagée. Utiliser uniquement des lampes halogènes 20W maximum (G4), en ayant soin de ne pas les toucher avec les mains. Refermer le plafonnier (fixation par encliquetage). **Fig. 5**

Dans l'éventualité où l'éclairage ne devait pas fonctionner, vérifier si les lampes ont été introduites correctement dans leur logement, avant de contacter le service après-vente.



Attention

Attention! Ne pas raccorder l'appareil au circuit électrique avant que le montage ne soit complètement terminé.

Avant toute opération de nettoyage ou d'entretien, débrancher la hotte du circuit électrique en retirant la prise ou en coupant l'interrupteur général de l'habitation.

L'appareil n'est pas destiné à une utilisation par des enfants ou des personnes à capacités physiques, sensorielles ou mentales réduites et sans expérience et connaissance à moins qu'ils ne soient sous la supervision ou formés sur l'utilisation de l'appareil par une personne responsable de leur sécurité.

Les enfants doivent être surveillés afin qu'ils ne jouent pas avec l'appareil.

Ne jamais utiliser la hotte sans que la grille ne soit montée correctement!

La hotte ne doit JAMAIS être utilisée comme plan pour déposer quelque chose sauf si cela est expressément indiqué. Quand la hotte est utilisée en même temps que d'autres appareils à combustion de gaz ou d'autres combustibles, le local doit disposer d'une ventilation suffisante.

L'air aspiré ne doit jamais être envoyé dans un conduit utilisé pour l'évacuation des fumées produites par des appareils à combustion de gaz ou d'autres combustibles.

Il est formellement interdit de faire flamber les aliments sous la hotte.

L'utilisation de flammes libres peut entraîner des dégâts aux filtres et peut donner lieu à des incendies, il faut donc les éviter à tout prix.

La friture d'aliments doit être réalisée sous contrôle pour éviter que l'huile surchauffée ne prenne feu.

En ce qui concerne les mesures techniques et de sécurité à adopter pour l'évacuation des fumées, s'en tenir strictement à ce qui est prévu dans les règlements des autorités locales compétentes.

La hotte doit être régulièrement nettoyée, aussi bien à l'intérieur qu'à l'extérieur (AU MOINS UNE FOIS PAR MOIS, respecter néanmoins les instructions relatives à l'entretien fournies dans ce manuel).

La non observation de ces normes de nettoyage de la hotte et du changement et nettoyage des filtres comporte des risques d'incendie.


Ne pas utiliser ou laisser la hotte sans que les ampoules soient correctement placées pour éviter tout risque de choc électrique.

La société décline toute responsabilité pour d'éventuels inconvénients, dégâts ou incendies provoqués par l'appareil et dérivés de la non observation des instructions reprises dans ce manuel.

Cet appareil porte le symbole du recyclage conformément à la Directive Européenne 2002/96/CE concernant les Déchets d'Équipements Électriques et Électroniques (DEEE ou WEEE).

En procédant correctement à la mise au rebut de cet appareil, vous contribuerez à empêcher toute conséquence nuisible pour l'environnement et la santé de l'homme.



Le symbole  présent sur l'appareil ou sur la documentation qui l'accompagne indique que ce produit ne peut en aucun cas être traité comme déchet ménager. Il doit par conséquent être remis à un centre de collecte des déchets chargé du recyclage des équipements électriques et électroniques.

Pour la mise au rebut, respectez les normes relatives à l'élimination des déchets en vigueur dans le pays d'installation.

Pour obtenir de plus amples détails au sujet du traitement, de la récupération et du recyclage de cet appareil, veuillez vous adresser au bureau compétent de votre commune, à la société de collecte des déchets ou directement à votre revendeur.

Raadpleeg ook de tekeningen uit de eerste bladzijden met de alfabetische verwijzingen uit de toelichtende tekst.

Zich strikt aan de aanwijzingen uit deze tekst houden. Iedere aansprakelijkheid voor eventuele schade of brand aan het apparaat veroorzaakt door het niet in acht nemen van de aanwijzingen in deze handleiding weergegeven wordt afgewezen.

Het gebruik

De kap is vervaardigd voor gebruik in de afzuigversie met afvoer naar buiten, of de filtrerende versie, met luchtcirculatie.

Uitvoering als afzuigend apparaat

De wasemkap heeft een luchtuitgang aan de bovenkant voor de afvoer van de dampen naar buiten (afvoerpijp en bevestigingsbandjes niet meegeleverd).

Opgelet!

Als de wasemkap reeds is voorzien van een koolstoffilter dan moet u dit verwijderen.

Filtrerende versie

Indien er geen mogelijkheid bestaat voor luchtafvoer naar buiten wordt een actieve koolstoffilter gebruikt.

De lucht wordt gereinigd door de filter en weer in het vertrek losgelaten.

Opgelet!

Als de wasemkap is geleverd zonder koolstoffilter, dan moet u er een bestellen en aanbrengen voor de ingebruikname.

Het installeren

De minimum afstand tussen het kookvlak van het fornuis en het laagste deel van de afzuigkap mag niet onder de 60cm liggen, in geval van een elektrisch fornuis en 75cm, in geval van een gas- of gemengd fornuis.

Indien in de installatie-aanwijzing van het gaskooktoestel een grotere afstand wordt aangegeven moet hiermee rekening worden gehouden.



Elektrische aansluiting

De netspanning moet corresponderen met de spanning die vermeld wordt op het etiket met eigenschappen, aan de binnenkant van de wasemkap. Als de wasemkap een stekker heeft, moet deze in een stopcontact worden gestoken dat voldoet aan de geldende voorschriften. Heeft de kap geen stekker (rechtstreekse verbinding met het net) of is deze niet goed te bereiken, dan moet er een tweepolige schakelaar worden geplaatst die de volledige ontkoppeling van het net garandeert in het geval van een overspanning van klasse III, in overeenstemming met de installatie normen.

Attentie: alvorens de wasemkap weer aan het voedingsnet aan te sluiten controleer of deze goed functioneert, controleer altijd of de voedingskabel goed gemonteerd is.

Montage

Voor de installatie:

- Controleer of het aangeschafte product, qua afmetingen, geschikt is voor de gekozen installatie plaats.
- Om de montage te vergemakkelijken raden we aan tijdelijk de vetfilters en de andere onderdelen die gedemonteerd en gemonteerd kunnen worden, en dus hieronder beschreven, te verwijderen.
- Verwijder het/de koolstoffilter/s (*) indien meegeleverd (zie ook het betreffende hoofdstuk). Dit/deze moet/en alleen gemonteerd worden als de afzuigkap als filterend apparaat gebruikt wordt.
- Controleer of er, voor het vervoer, in de afzuigkap voorwerpen zijn geplaatst (bijvoorbeeld zakjes met schroeven (*), garantiebewijs (*) enz.), indien deze voorwerpen aanwezig zijn haal ze eruit en bewaar ze goed.
- Indien mogelijk, ontkoppel en verwijder de meubelen onder en rond de installatie ruimte om de achterwand / het plafond gemakkelijker te bereiken. Indien niet mogelijk alle betreffende onderdelen afdekken om deze te beschermen. Kies een vlak oppervlak plaats een afscherming en zet hierop de wasemkap en de meegeleverde onderdelen.
- Koppel de wasemkap tijdens het maken van de elektrische aansluiting af van het elektriciteitsnet via de hoofdschakelaar in uw woning.
- Controleer tevens of er in de buurt van de installatie ruimte (op een, ook met gemonteerde kap, goed bereikbare plaats) een stopcontact aanwezig is en of er de mogelijkheid bestaat voor de verbinding aan een roofafvoer naar buiten (alleen voor het afzuigende apparaat).
- Voer alle nodige werkzaamheden op de muur uit (bijv.: een elektriciteitsstopcontact en/of een doorvoeropening voor de afvoerpijp).

De wasemkap is voorzien van bevestigingspluggen die geschikt zijn voor de meeste muurs/plafonds. Er moet echter contact opgenomen worden met een gekwalificeerd technicus om u ervan te vergewissen dat de materialen geschikt zijn voor het type muur/plafond. Het muur/plafond moet stevig genoeg zijn om het gewicht van de kap te houden.

Werking

De kap is voorzien van een bedieningspaneel met een schakelaar voor de snelheid van afzuiging en een schakelaar voor de verlichting van het fornuis.

In geval van een sterkere dampconcentratie een hogere zuigkracht gebruiken.

We raden aan de afzuigkap 5 minuten voordat men begint te koken aan te doen en deze nog voor ongeveer 15 minuten nadat men beëindigt heeft aan te laten.

Onderhoud

Koppel voor ieder onderhoud eerst de afzuigkap af van het elektriciteitsnet.

Schoonmaak

De kap moet regelmatig schoon gemaakt worden, zowel binnen als buiten (tenminste met dezelfde regelmaat waarmee de vefilters gereinigd worden). Gebruik voor het reinigen een doek die u vochtig maakt met een beetje neutraal vloeibaar reinigingsmiddel. Gebruik geen producten die schuurmiddelen bevatten.

GEEN ALCOHOL GEBRUIKEN!

Attentie:

Als u deze aanwijzingen m.b.t. reiniging van het apparaat en vervanging resp. reiniging van de filters niet opvolgt, kan dat tot brand leiden. Deze aanwijzingen beslist opvolgen!

De fabrikant is niet aansprakelijk voor schade aan de motor of schade t.g.v. brand die het gevolg zijn van ondeskundig onderhoud of niet opvolgen van de bovengenoemde veiligheidsvoorschriften.

Vefilter

Houdt de vetdeeltjes vast.

Moet eenmaal per maand worden gereinigd met neutrale reinigingsmiddelen, met de hand of in de vaatwasmachine op lage temperaturen en met een kort programma. Door hem in de vaatwasmachine te wassen kan het metalen vefilter ontkleuren, maar dit is niet van invloed op de eigenschappen, die beslist niet veranderen.

Om het vefilter te demonteren trekt u aan de veerbelaste ontgrendelingshandgreep.

afb. 1

Koolstoffilter (alleen voor filterend apparaat)

Houdt de lastige kookgeuren vast.

De verzadiging van de koolstoffilter vindt plaats na een min of meer geprolongerd gebruik en hangt af van het soort koken en de regelmaat waarmee de vefilter wordt gewassen. In ieder geval moet de filter minstens om de 4 maanden vervangen worden.

Het kan NIET gewassen of opnieuw gebruikt worden

Het kan één van de volgende types zijn:

Ronde filter - 2 stuks – met en zonder centrale hendel - Fig. 2-3

Ze bevinden zich aan de uiteinden van de motor, draai de koolstoffilters (of de centrale hendel - Fig. 3) tegen de klok in totdat ze losraken.

Rechthoekige filter - Fig. 4:

Deze zijn aan de structuur van de kap bevestigd, draai de schroeven die de koolstoffilter aan de kap bevestigen los.

Voor de montage van de koolstoffilters in de tegenovergestelde volgorde handelen.

Vervanging lampjes

Sluit de stroom af.

Attentie! Alvorens de lampjes aan te raken controleer eerst of ze koud zijn.

Vervanging van de 40W lampjes – Open de lamphouder – Draai de schroeven van de lampenkap los. Het kapotte lampje losdraaien en vervangen met een ovaal witgloeiend lampje max 40W E14.

Vervanging van het halogeenlampje – Open de lamphouder – haal de bescherming weg, gebruik een kleine rechte schroevendraaier of een gelijksoortig voorwerp.

Vervang het kapotte lampje.

Gebruik alleen halogeenlampjes van 20W max (G4), zonder ze met de handen aan te raken. Doe de lampenkap weer dicht (klik bevestiging). **afb. 5**

Als de verlichting niet werkt, controleer dan of de lampjes goed op hun plaats zitten alvorens de assistentiedienst te bellen.



Waarschuwing

Attentie! Het apparaat niet aan het stroomnet aansluiten voordat de installatie voltooid is.

Koppel, voor ieder onderhoud, eerst de wasemkap van het elektriciteitsnet af door de stekker weg te trekken of door de hoofdschakelaar van de woning uit te schakelen.

Dit apparaat mag niet worden gebruikt door kinderen of door personen met beperkte sensorische of geestelijke capaciteiten of met weinig ervaring en onvoldoende kennis, tenzij dit niet geschiedt onder het toezicht of volgens de gebruiksaanwijzingen van een persoon die verantwoordelijk is voor hun veiligheid.

De kinderen moeten altijd gecontroleerd worden zodat zij niet met het apparaat spelen.

De wasemkap nooit gebruiken als het rooster niet goed gemonteerd is!

De wasemkap NOOIT als steunvlak gebruiken tenzij dit niet uitdrukkelijk is aangegeven.

Altijd voor een goede ventilatie van de ruimte zorgen als de wasemkap tegelijkertijd wordt gebruikt met andere apparaten die gas en andere brandstoffen toepassen.

De gezogen lucht mag niet afgevoerd worden in een leiding die gebruikt wordt voor de afvoer van rook van apparaten die gas of andere brandstoffen toepassen.

Het is streng verboden met open vlammen onder de wasemkap te koken.

Het gebruik van open vlammen is schadelijk voor de filters en kan brand veroorzaken, daarom moet het absoluut vermeden worden.

Het frituren moet geschieden onder voortdurend toezicht om te voorkomen dat verhit vet in brand raakt.

Wat betreft technische- en veiligheidsmaatregelen voor de rookafvoer zich strikt houden aan de regelingen voorzien door de plaatselijke bevoegde autoriteiten.

De wasemkap moet regelmatig schoongemaakt worden, zowel binnen als buiten (MINSTENS EENMAAL PER

MAAND, neem in ieder geval hetgeen in deze handleiding is aangegeven in acht).

Het niet in acht nemen van de reinigingsnormen van de wasemkap en van de vervanging en reiniging van de filters kan brandgevaar veroorzaken.


Zorg altijd dat de lampjes in de kap aanwezig en goed gemonteerd zijn om het gevaar voor elektrische schokken te voorkomen.

Iedere aansprakelijkheid voor eventuele schade aan het apparaat of brand veroorzaakt door het niet in acht nemen van de aanwijzingen uit deze handleiding wordt afgewezen.

Dit apparaat is voorzien van het merkteken volgens de Europese richtlijn 2002/96/EG inzake Afgedankte elektrische en elektronische apparaten (AEEA).

Door ervoor te zorgen dat dit product op de juiste manier als afval wordt verwerkt, helpt u mogelijk negatieve consequenties voor het milieu en de menselijke gezondheid te voorkomen die anders zouden kunnen worden veroorzaakt door onjuiste verwerking van dit product als afval.



Het symbool  op het product of op de bijbehorende documentatie geeft aan dat dit product niet als huishoudelijk afval mag worden behandeld. In plaats daarvan moet het worden afgegeven bij een verzamelpunt voor recycling van elektrische en elektronische apparaten. Afdanking moet worden uitgevoerd in overeenstemming met de plaatselijke milieuvorschriften voor afvalverwerking. Voor nadere informatie over de behandeling, terugwinning en recycling van dit product wordt u verzocht contact op te nemen met het stads kantoor in uw woonplaats, uw afvalophalendienst of de winkel waar u het product heeft aangeschaft.

IT - Istruzioni di montaggio e d'uso

Consultare anche i disegni nelle prime pagine con i riferimenti alfabetici riportati nel testo esplicativo.

Attenersi strettamente alle istruzioni riportate in questo manuale. Si declina ogni responsabilità per eventuali inconvenienti, danni o incendi provocati all'apparecchio derivati dall'inosservanza delle istruzioni riportate in questo manuale.

Utilizzazione

La cappa è realizzata per essere utilizzata in versione aspirante ad evacuazione esterna o filtrante a ricircolo interno.

Versione aspirante

La cappa è fornita di una uscita d'aria superiore per lo scarico dei fumi verso l'esterno (tubo di scarico e fascette di fissaggio non fornite).

Attenzione!

Se la cappa e' provvista di filtro al carbone, questo deve essere tolto.

Versione Filtrante

Quando non si ha la possibilità di evacuare l'aria all'esterno si utilizza un filtro a carboni attivi.

L'aria viene depurata dal filtro e rimessa nell'ambiente.

Attenzione!

Se la cappa non è provvista di filtro al carbone, questo deve essere ordinato e montato prima dell'uso.

Installazione

La distanza minima fra la superficie di supporto dei recipienti sul dispositivo di cottura e la parte più bassa della cappa da cucina deve essere non inferiore a 60cm in caso di cucine elettriche e di 75cm in caso di cucine a gas o miste.

Se le istruzioni di installazione del dispositivo di cottura a gas specificano una distanza maggiore, bisogna tenerne conto.



Collegamento Elettrico

La tensione di rete deve corrispondere alla tensione riportata sull'etichetta caratteristiche situata all'interno della cappa. Se provvista di spina allacciare la cappa ad una presa conforme alle norme vigenti posta in zona accessibile. Se sprovvista di spina (collegamento diretto alla rete) o la spina non è posta in zona accessibile applicare un interruttore bipolare a norma che assicuri la disconnessione completa della rete nelle condizioni della categoria di sovratensione III, conformemente alle regole di installazione.

Attenzione: prima di ricollegare il circuito della cappa all'alimentazione di rete e di verificarne il corretto funzionamento, controllare sempre che il cavo di rete sia stato montato correttamente.

Montaggio

Prima di iniziare con l'installazione:

- Verificare che il prodotto acquistato sia di dimensioni idonee alla zona di installazione prescelta.
- Per agevolare l'installazione, si consiglia di rimuovere

temporaneamente i filtri grassi e le altre parti di cui è permesso, ed in quanto tale qui descritto, lo smontaggio e il montaggio.

Questo/i va/nno rimontato/i ad installazione ultimata.

Per lo smontaggio vedi paragrafi relativi.

- Togliere il/i filtro/i al carbone attivo se forniti (vedi anche paragrafo relativo). Questo/i va/nno rimontato/i solo se si vuole utilizzare la cappa in versione filtrante.
- Verificare che all'interno della cappa non vi sia (per motivi di trasporto) materiale di corredo (ad esempio buste con viti, garanzie etc) , eventualmente toglierle e conservarle.
- Se possibile scollegare e rimuovere i mobili sottostanti ed intorno l'area di installazione della cappa in modo da avere una migliore accessibilità all'alla soffitto/parete dove la cappa verrà installata. Altrimenti proteggere per quanto possibile i mobili e tutte le parti interessate all'installazione. Scegliere una superficie piatta e coprirla con una protezione dove poi appoggiare la cappa e i particolari a corredo.
- Scollegare la cappa agendo sul quadro generale domestico nelle fasi del collegamento elettrico.
- Verificare inoltre che in prossimità della zona di installazione della cappa (in zona accessibile anche con cappa montata) sia disponibile una presa elettrica e sia possibile collegarsi ad un dispositivo di scarico fumi verso l'esterno (solo Versione aspirante).
- Eseguire tutti i lavori di muratura necessari (ad es.: installazione di una presa elettrica e/o foro per il passaggio del tubo di scarico).

La cappa è dotata di tasselli di fissaggio adatti alla maggior parte di pareti/soffitti. E' tuttavia necessario interpellare un tecnico qualificato per accertarVi sull'idoneità dei materiali a seconda del tipo di parete/soffitto. La/i parete/soffitto deve essere sufficientemente robusto da sostenere il peso della cappa.

Funzionamento

La cappa è fornita di un pannello comandi con un controllo delle velocità di aspirazione ed un controllo di accensione della luce per l'illuminazione del piano di cottura.

Usare la velocità maggiore in caso di particolare concentrazione di vapori di cucina. Consigliamo di accendere l'aspirazione 5 minuti prima di iniziare a cucinare e di lasciarla in funzione a cottura terminata per altri 15 minuti circa.

Manutenzione

Attenzione! Prima di qualsiasi operazione di pulizia o manutenzione, disinserire la cappa dalla rete elettrica togliendo la spina o staccando l'interruttore generale dell'abitazione.

Pulizia

La cappa va frequentemente pulita (almeno con la stessa frequenza con cui si esegue la manutenzione dei filtri grassi), sia internamente che esternamente. Per la pulizia usare un panno inumidito con detersivi liquidi neutri.

Evitare l'uso di prodotti contenenti abrasivi. **NON UTILIZZARE ALCOOLO!**

Attenzione:

L'inosservanza delle norme di pulizia dell'apparecchio e della sostituzione dei filtri comporta rischi di incendi. Si raccomanda quindi di attenersi alle istruzioni suggerite.

Si declina ogni responsabilità per eventuali danni al motore, incendi provocati da un'impropria manutenzione o dall'inosservanza delle suddette avvertenze.

Filtro antigrasso

Trattiene le particelle di grasso derivanti dalla cottura.

Deve essere pulito una volta al mese con detersivi non aggressivi, manualmente oppure in lavastoviglie a basse temperature ed a ciclo breve.

Con il lavaggio in lavastoviglie il filtro antigrasso metallico può scolorirsi ma le sue caratteristiche di filtraggio non cambiano assolutamente.

Per smontare il filtro grassi tirare la maniglia di sgancio a molla.

Fig. 1

Filtro ai carboni attivi (Solo per Versione Filtrante)

Trattiene gli odori sgradevoli derivanti dalla cottura.

La saturazione del filtro carbone si verifica dopo un uso più o meno prolungato a seconda del tipo di cucina e della regolarità della pulizia del filtro grassi. In ogni caso è necessario sostituire la cartuccia al massimo ogni quattro mesi.

NON può essere lavato o rigenerato

Può essere uno dei tipi seguenti:

Filtro circolare - 2 pezzi - con e senza maniglia centrale - Fig. 2-3

Sono posti alle estremità del motore quindi procedere ruotando i filtri carbone (o la maniglia centrale - Fig. 3) in senso antiorario fino allo sganciamento degli stessi.

Tipo rettangolare - Fig. 4:

Sono fissati alla struttura della cappa, quindi procedere svitando le viti che fissano il filtro carbone alla cappa.

Per il montaggio dei filtri carbone procedere in senso inverso.

Sostituzione Lampade

Disinserire l'apparecchio dalla rete elettrica.

Attenzione! Prima di toccare le lampade sincerarsi che siano fredde.

Sostituzione lampade 40W - Accedere al vano lampada -

Svitare le vite di sostegno della plafoniera. Svitare la lampada danneggiata e sostituirla con lampada ovale ad incandescenza max 40W E14.

Sostituzione lampada alogena - Accedere al vano lampada - estrarre la protezione facendo leva con un piccolo giravite a taglio o simile utensile.

Sostituire la lampada danneggiata.

Utilizzare solo lampade alogene da 20W max (G4), avendo cura di non toccarle con le mani. Richiudere la plafoniera (fissaggio a scatto). **Fig. 5**

Se l'illuminazione non dovesse funzionare, controllate il corretto inserimento delle lampade nella sede prima di chiamare l'assistenza tecnica.



Avvertenze

Attenzione! Non collegare l'apparecchio alla rete elettrica finché l'installazione non è totalmente completata.

Prima di qualsiasi operazione di pulizia o manutenzione, disinserire la cappa dalla rete elettrica togliendo la spina o staccando l'interruttore generale dell'abitazione.

L'apparecchio non è destinato all'utilizzo da parte di bambini o persone con ridotte capacità fisiche sensoriali o mentali e con mancata esperienza e conoscenza a meno che essi non siano sotto la supervisione o istruiti nell'uso dell'apparecchiatura da una persona responsabile per la loro sicurezza.

I bambini devono essere controllati affinché non giochino con l'apparecchio.

Mai utilizzare la cappa senza griglia correttamente montata!

La cappa non va MAI utilizzata come piano di appoggio a meno che non sia espressamente indicato.

Il locale deve disporre di sufficiente ventilazione, quando la cappa da cucina viene utilizzata contemporaneamente ad altri apparecchi a combustione di gas o altri combustibili.

L'aria aspirata non deve essere convogliata in un condotto usato per lo scarico dei fumi prodotti da apparecchi a combustione di gas o di altri combustibili.

E' severamente vietato fare cibi alla fiamma sotto la cappa.

L'impiego di fiamma libera è dannoso ai filtri e può dar luogo ad incendi, pertanto deve essere evitato in ogni caso.

La frittura deve essere fatta sotto controllo onde evitare che l'olio surriscaldato prenda fuoco.

Per quanto riguarda le misure tecniche e di sicurezza da adottare per lo scarico dei fumi attenersi strettamente a quanto previsto dai regolamenti delle autorità locali competenti.

La cappa va frequentemente pulita sia internamente che esternamente (ALMENO UNA VOLTA AL MESE, rispettare comunque quanto espressamente indicato nelle istruzioni di manutenzione riportate in questo manuale).

L'inosservanza delle norme di pulizia della cappa e della sostituzione e pulizia dei filtri comporta rischi di incendi.


Non utilizzare o lasciare la cappa priva di lampade correttamente montate per possibile rischio di scossa elettrica.

Si declina ogni responsabilità per eventuali inconvenienti, danni o incendi provocati all'apparecchio derivati dall'inosservanza delle istruzioni riportate in questo manuale.

Questo apparecchio è contrassegnato in conformità alla

Direttiva Europea 2002/96/EC, Waste Electrical and Electronic Equipment (WEEE). Assicurandosi che questo prodotto sia smaltito in modo corretto, l'utente contribuisce a prevenire le potenziali conseguenze negative per l'ambiente e la salute.



Il simbolo  sul prodotto o sulla documentazione di accompagnamento indica che questo prodotto non deve essere trattato come rifiuto domestico ma deve essere consegnato presso l'idoneo punto di raccolta per il riciclaggio di apparecchiature elettriche ed elettroniche. Disfarsene seguendo le normative locali per lo smaltimento dei rifiuti. Per ulteriori informazioni sul trattamento, recupero e riciclaggio di questo prodotto, contattare l'idoneo ufficio locale, il servizio di raccolta dei rifiuti domestici o il negozio presso il quale il prodotto è stato acquistato.

ES - Montaje y modo de empleo

Consulte también los dibujos de las primeras páginas con las referencias alfabéticas del texto explicativo.

Atégase estrictamente a las instrucciones del presente manual. Se declina toda responsabilidad por eventuales inconvenientes, daños o incendios provocados al aparato originados por la inobservancia de las instrucciones colocadas en este manual.

Utilización

La campana está diseñada para ser utilizada tanto en la forma de extracción como para la forma filtrante de interior.

Versión aspirante

La campana se suministra dotada de una salida de aire superior para la descarga de los humos hacia el exterior (tubo de descarga y abrazaderas de fijación no suministrados).

¡Cuidado!

Si la campana está provista de filtro de carbón, hay que sacarlo.

Versión filtrante

Cuando no exista un conducto al exterior de ventilación, vd. podrá usar un filtro de carbón.

El aire se depura a través del filtro y es reintroducido en el ambiente.

¡Cuidado!

Si la campana no está dotada de filtro de carbón, hay que pedirlo y montarlo antes del uso.

Instalación

La distancia mínima entre la superficie de cocción y la parte más baja de la campana no debe ser inferior a 60cm en el caso de cocinas eléctricas y de 75cm en el caso de cocinas a gas o mixtas.

Si las instrucciones para la instalación del dispositivo para cocinar con gas especifican una distancia mayor, hay que tenerlo en consideración.



Conexión eléctrica

La tensión de red debe corresponder con tensión indicada en la etiqueta colocada en el interno de la campana. Si es suministrada de un enchufe, enchufar la campana a un enchufe conforme a las normas en vigor y colocarlo en una zona accesible. Si es suministrada de enchufe (conexión directa a la red) o de espina y no es colocada en una zona accesible aplicar un interruptor bipolar de norma para asegurarse la desconexión completa a la red en el caso de la categoría de alta tensión III, conforme con las reglas de instalación.

Atención: antes de reconectar el circuito de la campana a la red y de verificar el correcto funcionamiento, controlar siempre que el cable de red fue montado correctamente.

Montaje

Antes de comenzar con la instalación:

- Asegurarse que el producto adquirido, es de las dimensiones apropiadas para la zona de instalación escogida.
- Para facilitar la instalación, se aconseja remover temporáneamente los filtros de grasa y las otras partes que se pueden quitar, y como descrito aquí, el desmontaje y el montaje.
- Quitar el/los filtro/s de carbón activo (*) si es suministrado (ver el parrafo relativo). Este/tos va/van montado/s nuevamente si se desea utilizar la campana en versión filtrante.
- Verificar que en el interno de la campana no sea (por motivos de transportes) materiales suministrados (como por ejemplo bolsas con tornillos (*), garantías (*) ect.), eventualmente quitarlos y conservarlos.
- Si es posible desconectar o quitar los muebles debajo y alrededor del área de instalación de la campana para tener una mejor accesibilidad a la /al pared/techo, donde será instalada la campana. De otro modo, proteger los muebles y todas las partes necesarias para la instalación. Escoger una superficie llana y cubrirla con una protección donde apoyar las piezas metálicas.
- Desconectar la campana interviniendo en el cuadro general doméstico, en las fases de conexión eléctrica.
- Verificar además que en la zona cerca de la zona de instalación de la campana (con la campana montada) sea disponible un enchufe eléctrico y una descarga para el humo hacia el exterior (solo para la versión aspirante).
- Ejecutar todos los trabajos de mampostería necesarios (ej.: instalación de una toma de corriente y/o agujero para el pasaje del tubo de descarga).

La campana está dotada con tacos de fijación adecuados a la mayor parte de paredes/techos. De cualquier modo, conviene consultar a un técnico calificado para tener la certeza de que los materiales son adecuados a su pared/techo. La/El pared/techo debe ser lo suficientemente fuerte para sostener el peso de la campana.

Funcionamiento

La campana está dotada de un panel de mandos con control de las velocidades de aspiración y control de encendido de la luz para la iluminación del plano de cocción.

Usar la potencia de aspiración mayor en caso de particular concentración de vapores de cocina. Aconsejamos de encender la aspiración 5 minutos antes de iniciar a cocinar y dejarla en función por otros 15 minutos aproximadamente.

Mantenimiento

PRECAUCIÓN! Antes de cualquier trabajo de mantenimiento desconectar la campana de la corriente.

Limpieza

La campana debe ser limpiada con frecuencia tanto externamente como internamente (con la misma frecuencia con la que se realiza la mantención de los filtros de grasa). Para la limpieza, utilice un paño impregnado de detergente líquido neutro. No utilice productos que contengan abrasivos.

¡NO UTILICE ALCOHOL!

Atención:

De no observarse las instrucciones dadas para limpiar el aparato y sustituir el filtro, puede producirse un incendio. El fabricante recomienda leerlas y respetarlas atentamente.

El fabricante no se hace responsable por los daños al motor o los incendios provocados en el aparato debido a intervenciones de mantenimiento incorrectas o al incumplimiento de las normas de seguridad proporcionadas.

Filtro antigrasa

Retiene las partículas de grasa producidas cuando se cocina.

Debe limpiarse una vez al mes con detergentes no agresivos, manualmente o bien en lavavajillas a bajas temperaturas y con ciclo breve.

Con el lavado en el lavavajilla el filtro antigrasa metálico puede desteñirse pero sus características de filtrado no cambian absolutamente.

Para desmontar el filtro antigrasa, tirar de la manija de desenganche de muelle.

Fig. 1

Filtro al carbón activo (solamente para la versión filtrante)

Retiene los olores desagradables producidos por el cocinado de alimentos.

La saturación del carbón activado ocurre después de más o menos tiempo de uso prolongado, dependiendo del tipo de cocina y de la regularidad de limpieza del filtro de grasa. En cualquier caso es necesario sustituir el cartucho al menos cada 4 meses.

NO puede lavarse o reciclarse.

Puede ser de diferentes tipos:

Filtro circular - 2 piezas - con y sin manija central - **Fig. 2-3:**

Están colocados en las extremidades del motor por consiguiente proceder girando los filtros de carbón (o la manija central - **Fig. 3**) en sentido anti-horario hasta el desenganche de los mismos.

Filtro rectangular - **Fig. 4:**

Están sujetos a la estructura de la campana, por lo tanto quite los tornillos que sujetan el filtro al carbón a la campana.

Para montar los filtros al carbón realice la operación al revés.

Sustitución de la lámpara

Desconecte el aparato de la red eléctrica.

Atención! Antes de tocar las lámparas asegúrese de que estén frías.

Substitución lámparas 40W - Quite los tornillos que sujetan el plafón. - Desatornille la lámpara dañada y cámbiela con una lámpara oval incandescente Max 40W E14. Quite la rejilla para acceder al lugar donde se encuentran las lámparas.

Substitución lámparas halógenas - Extraer la protección haciendo palanca con un pequeño destornillador de boca plana o una herramienta similar. Sustituir la lámpara dañada. Utilizar sólo lámparas halógenas de 20W máx (G4) prestando atención en no tocarlas con las manos. Cerrar el plafón (fijación a presión). **Fig. 5**

Si la iluminación no funciona, antes de llamar al servicio de asistencia técnica, controlar que las lámparas estén bien montadas en su sede.



Advertencias

Atención! No conectar el aparato a la red eléctrica hasta que la instalación fue completada.

Antes de cualquier operación de limpieza o mantenimiento, desenchufar la campana o el interruptor general de la casa.

El aparato no es destinado para el uso por parte de los niños o personas con problemas físicos o mentales y sin experiencia y conocimientos a menos que no sea bajo control de profesionales para el uso del aparato, una persona responsable para la vuestra seguridad.

Los niños deben ser controlados para evitar que jueguen con el aparato.

Nunca utilizar la campana sin la parrilla correctamente montada!

La campana no va Nunca utilizada como plano de apoyo solo si es expresamente indicado.

El ambiente debe poseer suficiente ventilación, cuando la campana de cocina es utilizada conjuntamente con otros aparatos a gas u otros combustibles.

El aire aspirado no debe ser mezclado en un conducto para descarga de humo producidos por aparatos a gas u otros combustibles.

Es prohibido cocinar alimentos con llama alta por debajo de la campana.

El uso de las llamas libres puede provocar daños a los filtros y dar lugar a incendios, por lo tanto evitar en cada caso.

Las frituras deben ser cocinadas bajo control para evitar que el aceite recalentado prenda fuego.

En cuanto a las medidas técnicas y de seguridad adoptar para la descarga de humo abstenerse estrictamente a las reglas de las autoridades locales.

La campana se debe limpiar siempre internamente y externamente (COMO MINIMO UNA VEZ AL MES, respetando las reglas indicadas en este manual)

No efectuar las reglas de limpieza de la campana y el reemplazado de los filtros puede provocar incendios.


No utilice o deje la campana sin lámparas correctamente montadas, debido a riesgos de choque eléctrico.

Se declina todo tipo de inconvenientes, daños o incendios provocados por no leer atentamente las instrucciones indicadas en este manual.

Este aparato lleva el marcado CE en conformidad con la Directiva 2002/96/EC del Parlamento Europeo y del Consejo sobre residuos de aparatos eléctricos y electrónicos (RAEE).

La correcta eliminación de este producto evita consecuencias negativas para el medioambiente y la salud.



El símbolo  en el producto o en los documentos que se incluyen con el producto, indica que no se puede tratar como residuo doméstico. Es necesario entregarlo en un punto de recogida para reciclar aparatos eléctricos y electrónicos.

Deséchelo con arreglo a las normas medioambientales para eliminación de residuos.

Para obtener información más detallada sobre el tratamiento, recuperación y reciclaje de este producto, póngase en contacto con el ayuntamiento, con el servicio de eliminación de residuos urbanos o la tienda donde adquirió el producto.

PT - Instruções para montagem e utilização

Consultar também os desenhos nas primeiras páginas com as referências alfabéticas indicadas no texto explicativo.

Ater-se especificamente às instruções indicadas neste manual. Declina-se qualquer responsabilidade por eventuais inconvenientes, danos ou incêndios provocados ao aparelho, derivantes da inobservância das instruções indicadas neste manual.

Uso

A coifa é fabricada para ser utilizada na versão aspirante, com evacuação externa, ou filtrante, com recirculação interna.

Versão aspirante

O exaustor é fornecido com uma saída de ar superior para a descarga da fumaça ao exterior (tubo de descarga e braçadeiras de fixação não fornecidos).

Aviso!

Se o exaustor já estiver equipado com um filtro de carbono, este tem de ser retirado.

Versão filtrante

Quando não existe a possibilidade de evacuar o ar para o externo se utiliza um filtro de carvão activado.

O ar é depurado pelo filtro e reintroduzido no ambiente.

Aviso!

Se o exaustor não estiver equipado com um filtro de carbono, este tem de ser encomendado e colocado.

Instalação

A distância mínima entre a superfície de suporte dos recipientes no dispositivo de cozimento e a parte mais baixa da coifa não deve ser inferior a 60cm no caso de fogões eléctricos e 75cm no caso de fogões a gás ou mistos.

Se as instruções de instalação do dispositivo de cozimento a gás especificarem uma distância maior, deve-se levar em conta esta indicação.



Conexão elétrica

A tensão de rede deve corresponder à tensão indicada na etiqueta das características situada no interior da coifa. Se dotada de ficha, conectar a coifa a uma tomada em conformidade com as normas vigentes posta em zona acessível. Se não dotada de ficha (conexão directa à rede) ou a tomada não se encontra em zona acessível, aplicar um interruptor bipolar em conformidade com a norma que assegure a desconexão completa da rede nas condições da categoria de sobretensão III, conformemente às regras de instalação.

Atenção: antes de conectar novamente o circuito da coifa com a alimentação de rede e de verificar seu correcto funcionamento, controlar sempre que o cabo de rede esteja montado correctamente.

Montagem

Antes de iniciar com a instalação:

- Verificar que o produto adquirido tenha dimensões

adequadas para a zona escolhida de instalação.

- Para facilitar a instalação, aconselha-se remover temporariamente os filtros gorduras e as demais partes permitidas, e efectuar como aqui descrito, a desmontagem e a montagem.

Este/s deve/m ser remontado/s no fim da instalação.

Para a desmontagem ver parágrafos relativos.

- Tirar o/s filtro/s de carvão activado (*) se fornecidos (ver também o parágrafo relativo). Este/s deve/m ser remontado/s somente caso se deseje utilizar a coifa na versão filtrante.
- Verificar que dentro da coifa não haja (por motivos de transporte) material de dotação (por exemplo envelopes com parafusos (*), garantias (*) etc.), eventualmente tirar e conservar.
- Se possível desconectar e deslocar a instalação solta ou fazer correr o vidro abrindo-o de modo a acessar mais facilmente a parede na parte traseira. Caso contrário, colocar uma cobertura espessa e protectora sobre a bancada e o plano de cozimento para protegê-los contra danos ou entulho. Selecionar uma superfície plana para montar a unidade. Cobrir tal superfície com uma cobertura de protecção e colocar em seu interior todas as partes da coifa e as ferramentas.
- Desconectar a coifa agindo no quadro geral doméstico nas fases da conexão eléctrica.
- Além disso, verificar que nas proximidades da zona de instalação da coifa (em zona acessível também com a coifa montada) uma tomada eléctrica se encontre a disposição e seja possível conectar-se a um dispositivo de descarga fumos para o externo (somente Versão aspirante).
- Executar todos os trabalhos de alvenaria necessários (por ex: instalação de uma tomada eléctrica e/ou tubo para a passagem do tubo de descarga).

A coifa é dotada de buchas de fixação adequadas à maior parte das paredes/tectos. Todavia, é necessário interpelar um técnico qualificado para se certificar quanto à idoneidade dos materiais em função do tipo de parede/tecto. A parede/tecto deve ser suficientemente robusta para suportar o peso da coifa.

Funcionamento

O exaustor é dotado de um painel de comandos com um controlo de velocidade de aspiração e um controlo para acender a luz de iluminação do plano de cozedura.

Usar a potência de aspiração no caso de uma maior concentração de vapores de cozimento. Aconselhamos ligar a aspiração 5 minutos antes de iniciar a cozinhar e de deixá-la em funcionamento por aproximadamente 15 minutos após o término do cozimento.

Manutenção

Antes de qualquer trabalho de manutenção desconectar a coifa da rede eléctrica.

Limpeza

A coifa deve ser limpa frequentemente, interna e externamente (pelo menos com a mesma frequência com a qual se efectua a manutenção dos filtros gorduras).

Para a limpeza use um pano humedecido com detergentes líquidos neutros. Evite o uso de produtos contendo abrasivos.

NÃO UTILIZE ÁLCOOL!

Atenção:

O não cumprimento das instruções fornecidas para a limpeza do aparelho e para a limpeza ou substituição do filtro pode provocar riscos de incêndio.

O fabricante declina toda e qualquer responsabilidade pelos danos ao motor ou decorrentes de incêndio, provocados por uma manutenção inadequada ou pelo não cumprimento das indicações de segurança citadas anteriormente.

Filtro antigordura

Capta as partículas de gordura derivantes do cozimento.

Deve ser limpo uma vez por mês com detergentes não agressivos, manualmente ou em máquina de lavar louça a baixas temperaturas e com ciclo breve.

Apesar do filtro metálico para a gordura poder perder cor com as lavagens na máquina da loiça, as suas características de filtração não se alteram.

Para desmontar o filtro antigordura puxe o puxador de libertação com mola.

Fig. 1

Filtro de carvão activo (só para a versão filtrante)

Retém os odores desagradáveis produzidos durante a cozedura.

A saturação do filtro de carvão activado se verifica após um uso mais ou menos prolongado em função do tipo de cozinha e da regularidade da limpeza do filtro de gorduras. Em todo caso, é necessário substituir o cartucho no máximo cada 4 meses.

NÃO pode ser lavado ou regenerado.

Pode ser um dos seguintes tipos:

Filtro circular - 2 peças – com e sem alça central - Fig. 2-3

Encontram-se nas extremidades do motor, logo proceder girando os filtros de carvão activado (ou a alça central - Fig. 3) em sentido anti-horário até o desengate dos mesmos.

Tipo rectangular - Fig. 4:

São fixados à estrutura da coifa, logo proceder soltando os parafusos que fixam o filtro de carvão activado à coifa.

Para a montagem dos filtros de carvão activado proceder em sentido contrário.

Substituição das lâmpadas

Desligar o aparelho da rede eléctrica;

Atenção! Antes de tocar as lâmpadas, certificar-se que estejam frias.

Substituição lâmpadas 40W – Acessar ao vão lâmpada – Soltar o parafuso de suporte da protecção. Soltar a lâmpada danificada e substituí-la com lâmpada oval incandescente máx. 40W E14.

Substituição lâmpada alógena – Acessar ao vão lâmpada – Extrair a protecção fazendo alavanca com uma pequena chave de fenda ou ferramenta similar.

Substituir a lâmpada danificada.

Utilizar somente lâmpadas alógenas de 20W máx. (G4), tendo o cuidado de não tocá-las com as mãos. Fechar a protecção das lâmpadas (fixação por engate). **Fig. 5**

Se a iluminação não funcionar, verifique se as lâmpadas foram correctamente instaladas na sua sede antes de chamar a assistência técnica.



Advertências

Atenção! Não conectar o aparelho à rede eléctrica enquanto a instalação não tiver sido totalmente completada.

Antes de qualquer operação de limpeza ou manutenção, desligar a coifa da rede eléctrica tirando a ficha ou desligando o interruptor geral da habitação.

O aparelho não se destina ao uso por parte de crianças ou pessoas com capacidades físicas, sensoriais ou mentais reduzidas e com falta de experiência e conhecimento excepto se as mesmas não estiverem sendo supervisionadas ou instruídas no uso da aparelhagem por parte de uma pessoa responsável pela segurança das mesmas.

As crianças devem ser controladas de maneira que não brinquem com o aparelho.

Nunca utilizar a coifa sem a grelha correctamente montada!

A coifa NUNCA deve ser utilizada como plano de apoio excepto se isto não tiver sido expressamente indicado.

Quando a coifa de cozinha é utilizada contemporaneamente com outros aparelhos a combustão de gás ou outros combustíveis o local deve dispor de suficiente ventilação.

O ar aspirado não deve ser transportado por meio de ductos usados para a descarga dos fumos produzidos por aparelhos a combustão de gás ou de outros combustíveis.

É severamente proibido cozinhar alimentos directamente na chama sob a coifa.

O emprego de chama livre é danoso para os filtros e pode dar lugar a incêndios, portanto, deve ser absolutamente evitado.

A fritura deve ser feita sob controlo de modo a evitar que o óleo superaquecido se incendeie.

No que diz respeito às medidas técnicas e de segurança a serem adoptadas para a descarga dos fumos, ater-se estritamente a quanto previsto pelos regulamentos das autoridades competentes locais.

A coifa deve ser limpa frequentemente tanto interna quanto externamente (PELO MENOS UMA VEZ POR MÊS, todavia, respeitar quanto expressamente indicado nas instruções de manutenção indicadas neste manual).


A inobservância das normas de limpeza da coifa e da substituição e limpeza dos filtros comporta riscos de incêndio. Não utilizar ou deixar a coifa sem lâmpadas correctamente montadas devido ao possível risco de choque eléctrico.

Declina-se qualquer responsabilidade por eventuais inconvenientes, danos ou incêndios provocados ao aparelho derivantes da inobservância das instruções indicadas neste manual.

Este aparelho está classificado de acordo com a Directiva Europeia 2002/96/EC sobre Resíduos de equipamento eléctrico e electrónico (REEE).

Ao garantir a eliminação adequada deste produto, estará a ajudar a evitar potenciais consequências negativas para o ambiente e para a saúde pública, que poderiam derivar de um manuseamento de desperdícios inadequado deste produto.



O símbolo  no produto, ou nos documentos que acompanham o produto, indica que este aparelho não pode receber um tratamento semelhante ao de um desperdício doméstico.

Pelo contrário, deverá ser depositado no respectivo centro de recolha para a reciclagem de equipamento eléctrico e electrónico.

A eliminação deverá ser efectuada em conformidade com as normas ambientais locais para a eliminação de desperdícios.

Para obter informações mais detalhadas sobre o tratamento, a recuperação e a reciclagem deste produto, contacte o Departamento na sua localidade, o seu serviço de eliminação de desperdícios domésticos ou a loja onde adquiriu o produto.

CS - Návod na montáž a používání

Výše uvedené instrukce musí být při montáži digestoře přísně dodrženy. Výrobce odmítá převzít jakoukoliv odpovědnost za případné závady, škody nebo vznícení digestoře, které byly způsobeny nedodržáním těchto předpisů.

Použití

Digesto je realizován k použití v odsávací verzi s vnějším výfukem anebo filtrující s vnitřním čištěním vzduchu.

Odsávací verze

Digestoř je vybavena vzduchovým vývodem pro odvod kuchyňských par ven z odvětrávaného prostoru – odtahová verze. (Potrubí pro odtah par není součástí vlastní digestoře).

Pozor!

Jestliže je digestoř vybaven uhlíkovým filtrem, je třeba ho odstranit.

Filtrující verze:

Když neexistuje možnost vyvádět vzduch navenek používáme filtr s aktivním uhlíkem.

Vzduch je čistěn filtrem a opět uváděn do prostředí.

Pozor!

Jestliže digestoř není vybaven uhlíkovým filtrem, musí být objednan a namontován před užitím přístroje.

Instalace

Minimální vzdálenost mezi podporou nádoby na varné ploše a nejnižší částí digestoře nesmí být menší než 60cm v případě elektrických sporáků 75cm v případě plynových či smíšených sporáků.

Pokud návod na instalaci varného zařízení na plyn doporučují větší vzdálenost, je třeba se tímto pokynem řídit.



Elektrické připojení

Síťové napětí musí odpovídat napětí uvedenému na etiketě s vlastnostmi umístěné uvnitř krytu. Pokud je kryt vybaven přípojkou, stačí jej zapojit do zásuvky odpovídající stávajícím normám, která se nachází ve snadno dosažitelném prostoru. Pokud kryt není vybaven přípojkami (přímé připojení k síti) nebo se zásuvka nenachází ve snadno dosažitelném prostoru, je třeba aplikovat dvojpólový vypínač odpovídající normám, který zaručí úplné odpojení od sítě v podmínkách kategorie přepětí III, v souladu s pravidly instalace.

Pozor: dříve než opět napojíte obvod digestoře na síťové napájení a ověříte správné fungování, zkontrolujte si vždy, že síťový kabel byl správně namontován.

Instalace

Před zahájením instalace:

- Zkontrolujte, zda má zakoupený výrobek vhodné rozměry pro zvolený prostor instalace.
- Pro usnadnění instalace se doporučuje dočasně odstranit protitukové filtry a další součásti, jejichž demontáž a následná zpětná montáž jsou povoleny a níže popsány.

Po skončení instalace je třeba provést jeho/jejich zpětnou montáž.

Popis demontáže je uveden v následujících odstavcích.

- Odložte filtry s aktivním uhlím – jsou-li dodány (viz příslušný odstavec). Je třeba je namontovat zpět v případě, že hodláte používat odsavač ve filtrační verzi.
- Zkontrolujte, zda se uvnitř odsavače nenachází (z přepravních důvodů) materiál příslušenství (například sáčky se šrouby, záruky atd.), případně je vyjměte a uschovejte.
- Pokud je to možné, odpojte a odstraňte nábytek nacházející se pod a kolem prostoru instalace za účelem získání lepšího přístupu ke stropu/stěně, na který/ou má být odsavač nainstalován. Dále je třeba v rámci možnosti co nejlépe ochránit nábytek a všechny součásti potřebné pro instalaci. Zvolte si rovný povrch a pokryjte jej ochrannou fólií, na kterou uložíte odsavač a součásti příslušenství.
- Během fázi zapojení odsavače vypněte příslušný přívod v elektrickém rozváběči domácnosti.
- Dále zkontrolujte, zda je v blízkosti prostoru instalace odsavače (v prostoru přístupném i po montáži odsavače) dostupná zásuvka elektrického rozvodu a zda bude možné provést připojení zařízení na odvádění kouře směrem ven (platí pouze pro odsávací verzi).
- Proveďte všechny potřebné zednické práce (např.: instalaci zásuvky elektrického rozvodu a/nebo realizaci otvoru pro průchod kouřové trubky).

Digestoř je dodávána se speciálními hmoždinkami, které jsou vhodné pro zavěšení do většiny stropních konstrukcí. Přesto by měl zavěšení provést kvalifikovaný odborný pracovník, který rozhodne, zda jsou tyto hmoždinky vhodné pro místní typ a materiál stropní konstrukce. Zároveň zhodnotí únosnost stropu pro digestoř.

Provoz

Odsavač je vybaven ovládacím panelem s ovládáním rychlosti odsávání a zapínáním osvětlení pracovní plochy.

V případě velmi intenzivní koncentrace kuchyňských par použijte maximální sací výkon. Doporučuje se zapnout digestoř 5 minut před zahájením vaření a vypnout ji cca 15 minut po ukončení vaření.

Údržba

Před zahájením prací při údržbě digestoře přerušte dodávku elektrického proudu.

Čištění

Digestoř musí být často čistěna, jak uvnitř tak zevně (alespoň stejně často jako je prováděna údržba filtrů proti mastnotám). Pro čištění je třeba použít látku navlhčenou denaturovaným lihem anebo neutrálními tekutými čistícími prostředky. Nepoužívejte prostředky obsahující brusné látky.

NEPOUŽÍVEJTE ALKOHOL!

Pozor: nedodržení norem čištění přístroje a vyměňování filtrů by mohlo vést k požáru. Doporučujeme tedy dodržovat

návod k použití.

Výrobce odmítá jakoukoliv zodpovědnost za škody na motoru, požáry způsobené nesprávnou údržbou či nedodržením výše uvedeného upozornění.

Tukový filtr

Může být jedním z následujících typů:

Tukový filtr se musí 1 x do mísic vyčistit.

Je možné jej čistit ruční jemným mycím prostředkem nebo v kuchyňské myčce při nejnižší teplotě a kratším programu.

Demontáž tukového filtru je znázorněna – zatláete na západku filtru. **Obr. 1**

Filtr s aktivním uhlíkem (jen u filtrační verze)

Tento filtr pohlcuje nepříjemné pachy vznikající při vaření.

Saturace filtru s uhlíkem nastane po více či méně dlouhém užití, tj. závisí na typu kuchyně a pravidelném čištění filtru proti mastnotám. V každém případě je nutné nahradit patronu maximálně jednou za 4 měsíce.

NEMŮŽE být umýván či regenerován.

Může být jedním z následujících typů:

Kruhový filtr – 2 kusy – s centrální rukojetí i bez – **Obr. 2-3:**

Jsou umístěny na koncích motoru, tedy je třeba postupovat otáčením filtrů s uhlíkem (anebo centrální rukojetí – **Obr. 3**) proti směru hodinových ručiček až do uvolnění filtrů.

Pravouhý filtr - **Obr. 4:**

Tento typ je namontován v digestoři. Při demontáži jej odšroubujte.

Zpětnou montáž filtru proveďte dle jeho typu v obráceném pořadí.

Výměna žárovek

Odpojte přístroj z elektrické sítě.

Pozor! Dříve než se dotknete svítidel si ověřte že vychladla.

Výměna svítidel 40W - Odšroubujte ochrannou krytku osvětlení – odšroubujte poškozené svítidlo a vyměňte jej oválným svítidlem s max. příkonem 40W E14. K přístupu do prostoru, kde jsou svítidla je zapotřebí je zapotřebí odejmout mířku.

Výměna halogenového svítidla - otevřete prostor svítidel – vyjměte ochranu lehkou pákou šroubováku či podobného nástroje.

Vyměňte poškozené svítidlo. Používejte pouze halogenových svítidel o max. 20W (G4), s tím že se jich nedotknete rukou.

Uzavřete kryt (upevnění na západku). **Obr. 5**

Jestliže osvětlení nefunguje, dříve než zavoláte servis si ověřte, zda jste správně nasadili žárovky do uložení.



Výměna žárovek

Pozor! Nenapojte přístroj na elektrickou síť, dokud nebyla zcela dokončena jeho instalace.

Před provedením jakéhokoliv úkonu čištění nebo údržby, je třeba odpojit kryt od elektrické sítě tak, že se odpojí od zásuvky nebo vypnutím hlavního vypínače obytné jednotky.

Přístroj není určen k používání pro děti nebo pro osoby se sníženými fyzickými, smyslovými nebo mentálními

schopnostmi, které s ním nemají zkušenost a neznají ho. Tyto osoby mohou s přístrojem zacházet pouze tehdy, kdy jsou pod dohledem odborného personálu nebo jsou speciálně vyškoleny k jeho použití osobou odpovědnou za jejich bezpečnost.

Děti musí být pod dohledem, aby si s přístrojem nehrály.

Nikdy nepoužívejte kryt bez správně namontované mřížky!

Kryt nesmí být NIKDY používán jako odkládací plocha. Může se tak stát pouze ve specificky uvedených případech.

Místnost musí být vybavena dostatečnou ventilací, v případě, že je kuchyňský kryt používán současně s jinými přístroji s plynovým spalováním nebo spalováním jinými palivy.

Odsávaný vzduch nesmí být odváděn do odvodu používaného pro odpad kouřů z přístrojů na plynové spalování nebo spalování jiných paliv.

Je přísně zakázáno vařit jídla s volným plamenem pod krytem. Použití otevřeného plamene je škodlivé pro filtry a může se stát příčinou požárů, je tedy třeba se mu vyhnout v každém případě.

Smažení je třeba provádět pouze za stálé kontroly, aby nenastala situace, kdy se olej přehřeje a dojde k jeho vznícení.

Pokud se týká technických a bezpečnostních opatření, která je třeba zaujmout při odvádění kouře, je třeba úzce dodržovat normy místních odpovědných orgánů.

Kryt je třeba často čistit jak vnitřně, tak z vnějšku (ALESPOŇ JEDNOU ZA MĚSÍC), je třeba v každém případě dodržovat vše, co je uvedeno v návodu k údržbě popsaném v tomto manuálu).


Nedodržování norem čištění krytu a výměny a čištění filtrů se může stát příčinou požárů.

Nepoužívejte či nenechávejte digestoř bez řádně nastavených svítidel a nevystavujte se tak nebezpečí elektrického výboje.

Výrobce se zříká jakékoliv odpovědnosti za eventuelní nepříjemnosti, škody nebo požáry způsobené na přístroji, které jsou následkem nedodržování pokynů uvedených v tomto manuálu.

Tento spotřebič je označený v souladu s evropskou směrnicí 2002/96/ES o likvidaci elektrického a elektronického zařízení (WEEE). Zajištěním správné likvidace tohoto výrobku pomůžete zabránit případným negativním důsledkům na životní prostředí a lidské zdraví, ke kterým by nevhodnou likvidací tohoto výrobku mohlo dojít.



Symbol  na výrobku nebo na dokumentech přiložených k výrobku udává, že tento spotřebič nepatří do domácího odpadu. Spotřebič je nutné odvézt do sběrného místa pro recyklaci elektrického a elektronického zařízení.

Likvidace musí být provedena v souladu s místními předpisy o ochraně životního prostředí, které se týkají likvidace odpadu. Podrobnější informace o zpracování, regeneraci a recyklaci tohoto výrobku zjistíte u příslušného místního úřadu, služby pro likvidaci domovního odpadu nebo v obchodě, kde jste výrobek zakoupili.

Придерживайтесь строго инструкций, приведенных в руководстве. Изготовитель снимает с себя всякую ответственность за неполадки, ущерб или пожар, могущие иметь место при использовании прибора вследствие несоблюдения инструкций, приведенных в данном руководстве.

Пользование

Вытяжка сконструирована для работы в режиме отвода воздуха наружу или рециркуляции воздуха.

Исполнение с рециркуляцией

Вытяжка снабжена верхним выводным отверстием для выброса дыма наружу (Исполнение с отводом воздуха наружу – выводная труба и хомуты крепления не входят в комплект).

Внимание!

Если вытяжка снабжена угольным фильтром, то уберите его.

Режим рециркуляции воздуха

Когда выброс воздуха наружу не представляется возможным следует использовать угольный фильтр.

Воздух очищается фильтром и возвращается в помещение.

Внимание!

Если вытяжка не снабжена угольным фильтром, то закажите и установите его перед использованием.

Установка

Расстояние нижней грани вытяжки над опорной плоскостью под посуды на хуконой плите должно быть не менее 60см – для электрических плит, и не менее 75см для газовых или комбинированных плит.

Если в инструкции по установке газовой плиты оговорено большее расстояние, то учтите это.



Электрическое соединение

Напряжение сети должно соответствовать напряжению, указанному на табличке технических данных, которая размещена внутри прибора. Если вытяжка снабжена вилкой, подключите ее к штепсельному разъему, отвечающему действующим правилам, который должен быть расположен в легко доступном месте. Если же вытяжка не снабжена вилкой (для прямого подключения к сети), или штепсельный разъем не расположен в доступном месте, то используйте надлежащий двухполюсный выключатель, обеспечивающий полное замыкание сети при возникновении условий перенапряжения 3-ей категории, в соответствии с инструкциями по установке.

ВНИМАНИЕ: прежде чем подключить к сети питания электрическую систему вытяжки и проверить исправное функционирование ее убедитесь в том, что кабель питания правильно смонтирован.

Установка

Перед началом монтажа:

- Проверьте, чтобы размеры приобретенного Вами изделия подходили к выбранному месту его монтажа.
- Для облегчения монтажа рекомендуем временно снять фильтры-жироуловители и другие комплектующие, съем и повторная установка которых допускается и описывается в данном тех. руководстве. Эти комплектующие восстанавливаются на свои места по завершении монтажа вытяжки. Описание порядка их съема смотрите в соответствующих разделах.
- Снимите угольный фильтр/ы, если они имеются (смотрите также соответствующий раздел). Фильтр/ы устанавливаются обратно, только если Вы хотите использовать вытяжку в режиме рециркуляции.
- Проверьте, чтобы внутри вытяжки не оставалось предметов, помещенных туда на время ее транспортировки) (например, пакетиков с шурупами, листов гарантии и т.д.), если они имеются, выньте их и сохраните.
- По возможности отсоедините и отодвиньте кухонные элементы, расположенные под вытяжкой и рядом с зоной ее монтажа, для обеспечения более свободного доступа к потолку/стенам, к которым будет крепиться вытяжка. Если это невозможно, как можно тщательнее предохраните мебель и прочие предметы на время монтажа. Выберите ровную поверхность, покройте ее защитным покрытием и разложите на ней вытяжку и крепежные детали.
- Для подключения вытяжки к сети электропитания отключите напряжение на общем электрическом щите Вашего дома.
- Проверьте также, чтобы рядом с зоной монтажа вытяжки (в зоне, доступной также после монтажа вытяжки) имелась сетевая розетка и отверстие для дымохода, отводящее дым на улицу (только в режиме отвода).
- Выполните все необходимые работы (например: установка сетевой розетки и/или проделывание отверстия для дымоходной трубы).

Вытяжка снабжена дюбелями для крепления ее в большинстве стен/потолков. Однако, необходимо обратиться к квалифицированному технику и убедиться в том, что материалы пригодны для данного типа стены/потолка. Стена/потолок должны обладать достаточной прочностью с учетом массы прибора.

Функционирование

Вытяжной колпак оснащён щитом управления для контроля скорости вытяжного вентилятора и зажигания света для освещения рабочей поверхности плиты.

Пользуйтесь интенсивным режимом работы вытяжки в случае особо высокой концентрации кухонных испарений.

Мы рекомендуем включить вытяжку за 5 минут до начала процесса приготовления пищи и оставить ее включенной в течение 15 минут приблизительно по окончании процесса.

Уход

Прежде чем выполнить любую операцию по уходу отсоедините вытяжку от электросети.

Очистка

Вытяжка должна подвергаться частой очистке как внутри, так и снаружи (по крайней мере с той же периодичностью, что и уход за фильтрами для задержки жира). Для чистки используйте специальную тряпку, смоченную нейтральным жидким моющим средством. Не применяйте средства, содержащие абразивные материалы.

НЕ ПРИМЕНЯЙТЕ СПИРТ!

Внимание: Не соблюдение правил чистки прибора и замены фильтров может привести к риску возникновения пожара. Поэтому рекомендуем соблюдать приведенные инструкции.

Снимается любая ответственность в связи с возможными повреждениями двигателя и с пожарами, возникшими вследствие неправильного ремонта или несоблюдения вышеописанных предупреждений.

Фильтры задержки жира

Удерживает частицы жира, исходящие от плиты.

Фильтр следует зачищать ежемесячно неагрессивными моющими средствами, вручную или в посудомоечной машине при низкой температуре и экономичном цикле мытья.

При мытье в посудомоечной машине может иметь место некоторое обесцвечивание фильтра задержки жира, но его фильтрующая характеристика остается абсолютно неизменной.

Для снятия фильтра задержки жира тяните к себе подружженную ручку отцепления фильтра.

Рис. 1

Угольный фильтр (только в режиме рециркуляции)

Удаляет неприятные запахи кухни.

Насыщение угольного фильтра происходит по истечении более или менее длительного периода эксплуатации, предопределяемого типом кухни и периодичностью зачистки фильтров задержки жира. В любом случае, заменяйте патрон по крайней мере через каждые 4 месяца.

Угольный фильтр НЕ подлежит мойке или регенерации.

имеется в следующих вариантах :

круглый фильтр – 2 шт – со центральной ручкой или без нее – **Рис. 2-3:** Размещены по концам мотора, поэтому для снятия фильтров поворачивайте их (или центральную ручку **-Рис. 3**) в направлении против часовой стрелки, пока они не отцепятся.

прямоугольный фильтр - Рис. 3:

Крепится в конструкции вытяжки: отверните шурупы крепления фильтра.

Для установки угольных фильтров выполните операцию в обратной последовательности.

Замена ламп

Отключите прибор от электросети.

Внимание! Прежде чем прикасаться к лампам убедитесь в том, что они остыли.

Замена лампочек: Отверните винт крепления рассеивателя - Отвинтите поврежденную лампочку и замените на лампочку накалывания овальной формы мощностью 40W E14. Для того, чтобы достать лампочки необходимо снять решетку.

Замена галогенной лампы: откройте полость под лампу, выньте защитный элемент при помощи мелкой ножевой отвертки или подобного инструмента.

Замените перегоревшую лампу.

Используйте лишь галогенные лампы на 20 Вт макс. (G4), не прикасаясь к ним руками. Закройте вновь защитный элемент (фиксация защелкой). **Рис. 5**

Если система подсветки не работает, проверьте корректную установку ламп в гнездах, прежде чем обратиться в центр технической помощи.



Внимание!

Внимание! Не подключите прибор к электрической сети, пока операции по установке полностью не завершены.

Прежде чем приступить к операциям по очистке или уходу отсоедините вытяжку от сети, вынув вилку или выключив общий выключатель электрической сети.

Прибор не подходит для использования детьми или лицами, неполноценными по своим умственным или сенсорным способностям, или не обладающими достаточным опытом или знаниями, если не под присмотром, или если они не были обучены пользованию аппаратурой со стороны лица, отвечающего за их безопасность.

Не оставьте детей без присмотра, чтобы они не играли с прибором.

Не используйте вытяжку, если решетка неправильно смонтирована!

Категорически запрещается использовать вытяжку в качестве опорной плоскости, если это специально не оговорено.

Обеспечьте надлежащий воздухообмен помещения, когда Вы используете вытяжку в кухне одновременно с другими приборами с газовым сжиганием или с питанием другими горючими.

Вытягиваемый воздух не должен выбрасываться наружу через воздуховод, используемый для выброса дыма от приборов с газовым сжиганием или с питанием другими горючими.

Категорически запрещается готовить блюда "под пламенем", поскольку свободное пламя может повредить фильтры и стать причиной пожара; поэтому, воздерживайтесь от этого в любом случае.

Жаренье в обильном масле должно производиться под постоянным контролем, имея в виду, что перегретое масло может воспламениться.

Что касается технических мер и условий по технике безопасности при отводе дымов, то придерживайтесь строго правил, предусмотренных регламентом местных компетентных властей.

Производите периодическую очистку вытяжки как внутри, так и снаружи (ПО КРАЙНЕЙ МЕРЕ РАЗ В МЕСЯЦ, во всяком случае с соблюдением условий, которые специально предусмотрены в инструкциях по обслуживанию данного руководства).


Несоблюдение инструкций по очистке вытяжки и по замене и очистке фильтров может стать причиной пожара. Не использовать или оставлять вытяжку без правильно установленных лампочек в связи с возможным риском удара электрическим током.

Мы снимаем с себя всякую ответственность за неполадки, ущерб или сгорание прибора вследствие несоблюдения инструкций, приведенных в данном руководстве.

Данное изделие промаркировано в соответствии с Европейской директивой 2002/96/EC по утилизации электрического и электронного оборудования (WEEE).

Обеспечив правильную утилизацию данного изделия, Вы поможете предотвратить потенциальные негативные последствия для окружающей среды и здоровья человека, которые могли бы иметь место в противном случае.



Символ  на самом изделии или сопроводительной документации указывает, что при утилизации данного изделия с ним нельзя обращаться как с обычными бытовыми отходами. Вместо этого, его следует сдавать в соответствующий пункт приемки электрического и электронного оборудования для последующей утилизации.

Сдача на слом должна производиться в соответствии с местными правилами по утилизации отходов.

За более подробной информацией о правилах обращения с такими изделиями, их утилизации и переработки обращайтесь в местные органы власти, в службу по утилизации отходов или в магазин, в котором Вы приобрели данное изделие.

TR - Montaj ve kullanım talimatları

Metnin ön sayfalarında harflerle gösterilen şekillere bakınız.

Bu el kitabında belirtilen talimatlara adım adım riayet ediniz. Üretici, bu el kitabında yer alan talimatlarla riayet etmemekle kaynaklanan olası arızalara, sebep olunan hasar veya yangınlara ilişkin hiçbir sorumluluk kabul etmez.

Kullanım

Davlumbaz, havayı dışarı atıcı veya filtre edici model olarak tasarlanmıştır.

Aspiratörlü model

Davlumbazın üst tarafında, dumanın dışarı çıkması için bir hava çıkışı bulunmaktadır (çıkış borusu ve boru tespit kelepçeleri verilmemiştir).

Dikkat!

Cihazla birlikte karbon filtre (monte edilmiş veya kit olarak) verilmemiştir, sipariş edilmelidir.

Filtreli model

Dışarı atmak için çıkış borusu yoksa bir karbon filtresi kullanabilirsiniz.

Filtrenin temizlediği hava tekrar çevreye bırakılır. Filtreli modeli kullanmak için aşağıdaki işlemleri yapın:

Dikkat!

Cihazla birlikte karbon filtre verilmemiştir, sipariş edilmelidir ve yerine takılmalıdır.

Kurulum

Ocağın üzerindeki pişirme kapları için destek yüzeyleri ile ocak davlumbazının en alçak kısmı arasındaki minimum mesafe, elektrikli ısıtıcılardan 60cm, gaz veya gazla-elektrikle çalışan ocaklardan 75cm'den az olmamalıdır.

Gazlı ocakların kurulumuyla ilgili olarak talimatlarda daha fazla mesafe belirtiliyorsa, buna bağlı kalınmalıdır.



Elektrik bağlantısı

Ana güç kaynağı davlumbazın içinde yer alan plakada belirtilen değere uygun olmalıdır. Davlumbazı varsa bir fiş ile mevcut düzenlemelere uygun şekilde prize takıp erişilebilir bir alana yerleştiriniz. Cihaz, fiş ile bağlanmıyorsa (doğrudan şebeke bağlantısı) veya fiş erişilebilir bir yerde değilse, aşırı akım kategorisi III ile ilgili koşullar altında ana kablounun bağlantısının tamamen kesilmesini sağlayan, standartlara uygun çift kutuplu bir anahtar kullanınız.

Uyarı: Davlumbazı ana güç kaynağına yeniden bağlamadan ve etkin şekilde çalıştığını kontrol etmeden önce, ana güç kaynağı kablounun düzgün takılıp takılmadığını denetleyiniz.

Montaj

Montaja başlamadan önce:

- Satın alınan ürünün seçilen montaj alanı için uygun boyutta olup olmadığını kontrol edin.
- Montajı kolaylaştırmak için, burada izin verilen ve açıklanan yağ filtrelerini ve diğer parçaları çıkarın, sökünü monte edin.
- Sökmek için de ilgili bölümlere bakınız.
- Varsa aktif karbon (*) filtresini çıkarınız (ilgili paragrafa

bakınız). Bu/bunlar sadece davlumbazı filtreli model olarak kullanmak isterseniz monte edilecektir.

- (Nakliye açısından) davlumbazın içinde başka malzemelerin (örn. vida paketi (*), garanti kartı (*) vs) bulunup bulunmadığını kontrol ederek bunları çıkarın ve ayrı bir yerde muhafaza edin.
- Mümkünse, arka duvara / tavana daha kolay ulaşmak için kabin kapısından bağımsız veya sürgülü ocağı ayırın ve kenara çekin. Bu olmazsa, hasar ve pislikten korumak için tezgah, ocak veya fırın üstüne kalın koruyucu bir örtü örtün. Cihazı kurmak için düz bir yüzey seçin. Yüzeyi koruyucu bir örtü ile örtün ve bütün tenteli davlumbaz parçalarını ve hırdavatı içine koyun.
- Elektrik bağlantısı sırasında evdeki ana şalteri kapatarak, davlumbazın elektrik bağlantısını kesiniz.
- Ayrıca, davlumbazın monte edildiği alanda (ayrıca davlumbaz monte edildikten sonra erişilebilen alanda) bir priz bulunup bulunmadığını ve davlumbazı dışarıya bağlamanın (sadece aspiratörlü model) mümkün olup olmadığını kontrol edin.
- Gerekli bütün duvar işlerini bitirin (örn. priz takılması ve/veya tahliye borusunun geçmesi için delik bırakılması).

Davlumbazın birçok duvar/tavan tipinde sıkılmasını sağlamak üzere geniş dübeller verilmiştir. Bununla birlikte, ehil bir teknisyen duvar/tavan tipine göre malzemelerin uygunluğunu onaylamalıdır. Duvar/tavan davlumbazın ağırlığını taşıyacak güçte olmalıdır. **Cihazı, fayans, sıva veya silikon yüzeye monte etmeyiniz. Yalnızca duvara monte ediniz.**

Çalıştırma

Davlumbazın üzerinde aspiratör hızının ayarlandığı bir kontrol paneli ve pişirme alanı ışıklarını kumanda eden bir lamba anahtarı bulunmaktadır.

Mutfakta aşırı buhar oluşması halinde yüksek emme hızından yararlanınız. Yemek pişirmeye başlamadan önce ocak davlumbazı emme ünitesinin 5 dakika açık tutulması, pişirme esnasında ve pişirme işlemi sona erdikten sonra ise 15 dakika daha çalışır durumda bırakılması önerilir.

Bakım

DİKKAT! Herhangi bir bakım işlemini gerçekleştirmeden önce, davlumbazı elektrik şebekesinden ayırınız.

Cihaz bir fiş ve soketle bağlı ise, fiş prizden çekilmelidir.

Temizleme

Ocak davlumbazının içi ve dışı düzenli olarak (en az yağ filtrelerinin bakımı için gerçekleştirdiğiniz sıklıkta) temizlenmelidir. Ilık suya batırılmış bir bez ve nötr sıvı deterjanla temizleyiniz. Aşındırıcı ürünler kullanmayınız.

ALKOL KULLANMAYINIZ!

Uyarı:

Ocak davlumbazına ilişkin temel temizleme talimatlarının yerine getirilmemesi ve filtrelerin değiştirilmemesi yangına neden olabilir.

Bu nedenle, söz konusu talimatlara uymanızı öneririz.

Üretici, uygun olmayan bakımdan veya yukarıda belirtilen güvenlik tavsiyelerine uymamaktan kaynaklanan motor veya yangın hasarı konusunda sorumluluk kabul etmez.

Yağ filtresi

Pişirme sonucu oluşan yağ taneceklerini tutar.

Yağ filtresi, ayda bir asitsiz deterjanla, elde veya düşük ısı ve kısa devreye programlanmış bir bulaşık makinesinde temizlenmelidir. Bulaşık makinesinde yıkandığında, yağ filtresinin rengi hafifçe solabilir, ancak bu filtreleme kapasitesini etkilemez.

Yağ filtresini çıkarmak için yay bırakma kolunu çekin.

Şekil 1

Kömür filtresi (yalnızca filtreli modellerde)

Filtre, pişen yemeğin neden olduğu rahatsız edici kokuları emer.

Az çok uzun süreli kullanımdan sonra pişirme türüne ve yağ filtresinin düzenli temizlenip temizlenmediğine bağlı olarak karbon filtre doymuş olabilir.

Ne olursa olsun kartuşu altı ayda bir değiştirmek gerekir.

Karbon filtre YIKANAMAZ VE TEKRAR KULLANILAMAZ.

Filtre, aşağıdaki tiplerden biri olabilir:

Dairesel filtre – 2 parça – **ortada kollu ve kolsuz** – **Şekil 2-3**: Bu filtreler motorun ucuna takılmış olduğundan yerinden çıkana kadar karbon filtreleri (veya ortadaki kolu – **Şekil 3**) aksi saat yönünde çeviriniz.

Dikdörtgen tip – Şekil 4:

Bunlar, davlumbaza monte edilmiştir. Karbon filtreleri davlumbaza tuturan vidaları sökmeniz gerekir.

Yeniden takmak için yukarıdaki işlemi ters sırayla yapın.

Lambaları değiştirme

Davlumbazın elektrik bağlantısını kesiniz.

Uyarı! Ampullere dokunmadan önce, soğuduklarından emin olunuz.

Ampullerin takılması 40W – Işık bölümüne ulaşın – Işık kalkanının tespit vidalarını çıkarın. Hasarlı ampulü çıkartın ve max. 40W E14 oval elektrik ampulü ile değiştirin.

Halojen lambaların değiştirilmesi - Lamba bölümüne erişin - lambanın muhafazasını küçük bir tornavida veya buna benzer bir aletle çıkarınız.

Hasarlı ampulü yenisiyle değiştirin. Yalnızca en fazla 20W (G4) halojen ampul kullanınız, ampullere elinizle dokunmamaya dikkat ediniz. Lamba koruyucu kapağını kapatınız (kapak susta hareketiyle kapanır).

Şekil 5

Lambalar yanmıyorsa, teknik desteği çağırmadan önce duylarına düzgün şekilde oturduklarından emin olunuz.

⚠ Dikkat

UYARI! Kurulum işlemi tamamlanincaya kadar cihazı fişe takmayınız.

Her türlü temizlik veya bakım işleminden önce, davlumbazın fişini çekmek veya evin ana şalterine olan bağlantısını kesmek suretiyle davlumbazın elektrik bağlantısını kesiniz.

Cihaz, gözetim altında bulunmadıkları veya güvenliklerinden sorumlu bir şahıs tarafından cihazın kullanımıyla ilgili eğitim almadıkları sürece, çocuklar veya yetersiz fiziksel, duyuşsal veya akli yeteneğe sahip kişiler ya da tecrübe veya teknik bilgi eksikliği olan şahıslar tarafından kullanılacak şekilde tasarlanmamıştır.

Çocuklar, cihazla oynamadıklarından emin olmak için izlenmelidir.

Rahatsız edici bir sürtünme sesi duyulmaksızın takılan davlumbazları asla kullanmayınız!

Davlumbaz, özellikle belirtilmedikçe ASLA destek yüzeyi olarak kullanılmamalıdır.

Mutfak davlumbazı, diğer yanma gazları veya yakıtları kullanan cihazlarla birlikte kullanıldığında oda yeterli şekilde havalandırılmalıdır.

Emilen hava, gaz veya diğer yakıtları yakan cihazların ürettiği dumanların atılması için kullanılan bir boruya verilmemelidir.

Davlumbazın altında alevli pişirme kesinlikle yasaktır.

Açığa çıkan alevlerin filtrelere zarar vermesi ve yangın riski açısından açık alevden sakınınız.

Her türlü kızartma, yağın aşırı kızmasını ve alevlenmesini engelleyecek şekilde dikkatle yapılmalıdır.

Duman tahliyesi için kabul edilen teknik ve güvenlik önlemler söz konusu olduğunda, yetkili makamlar tarafından sunulanları yakından takip etmek önemli bir husustur.

Davlumbaz, hem aydın hem dıştan düzenli olarak temizlenmelidir (AYDA EN AZ BİR DEFA, bu el kitabında sunulan bakım talimatları ile uyum içinde ilerlemek için gereklidir).

Davlumbaz ve filtre ile ilgili talimatlara uyulmaması yangın riskine neden olur.

Olası elektrik şoklarından kaçınmak için lamba düzgün biçimde takılmadan davlumbazı kullanmayınız veya bu durumda bırakmayınız.

Üretici, bu el kitabında yer alan talimatlara uyulmamasından kaynaklanan cihaz arızaları, hasarları ve yangınlara karşı sorumluluk kabul etmez.

Bu cihaz, 2002/96/EC sayılı Avrupa Atık Elektrik ve Elektronik Ekipman Yönergesi (WEEE) uyarınca işaretlenmiştir. Bu ürünün uygun bir şekilde atılmasını sağladığınız takdirde, çevre ve insan sağlığı açısından söz konusu ürünün uygunsuz bir şekilde işleme tabi tutulması sonucu ortaya çıkabilecek olası olumsuz etkileri önlemiş olacaksınız.

Ürün ya da ürün ile beraber verilen belgeler üzerinde bulunan



■ sembolü, bu cihazın evsel bir atık olarak görülmemesi gerektiğine işaret eder. Cihaz, bu tip elektrikli ve elektronik cihazların atıldığı dönüşümlü toplama noktasına teslim edilmelidir. Atıkları yok etme işlemi, atık yok etme konusunda çevre ile ilgili mevcut yerel düzenlemeler doğrultusunda gerçekleştirilmelidir.

Bu ürünün geri dönüşüm koşulları hakkında ayrıntılı bilgi için, hudutları içinde bulunduğunuz belediyenin ilgili dairesine, atık yok etme servisine veya ürünün satıcısına danışınız.

