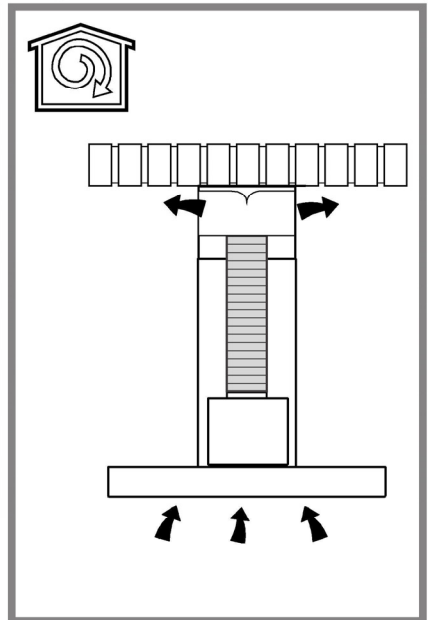
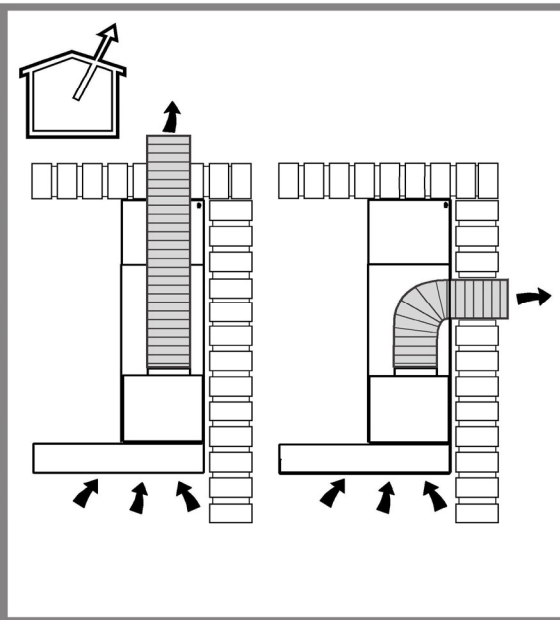
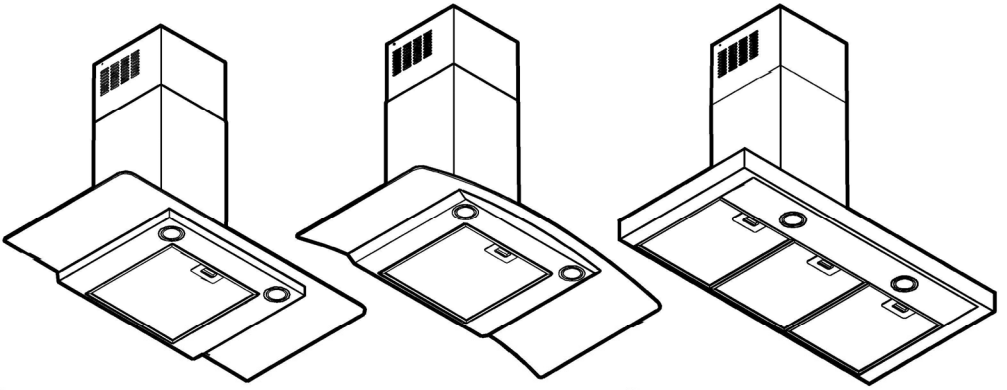
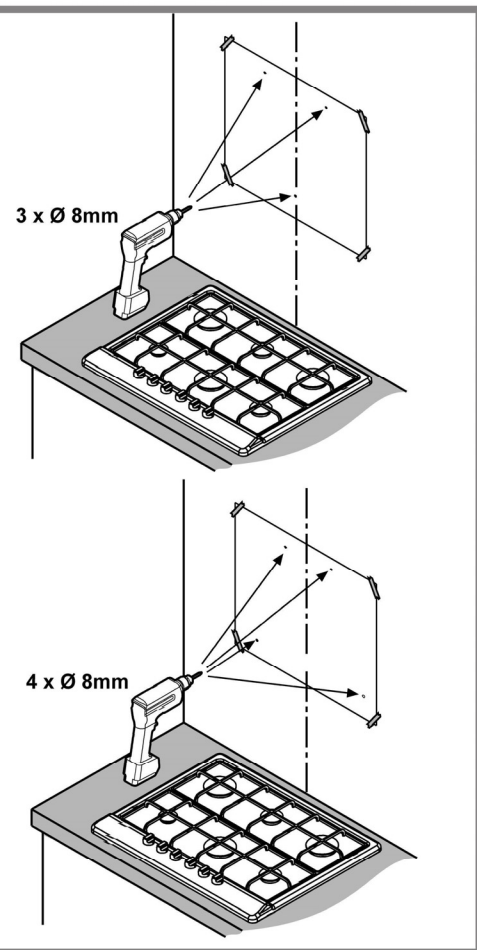
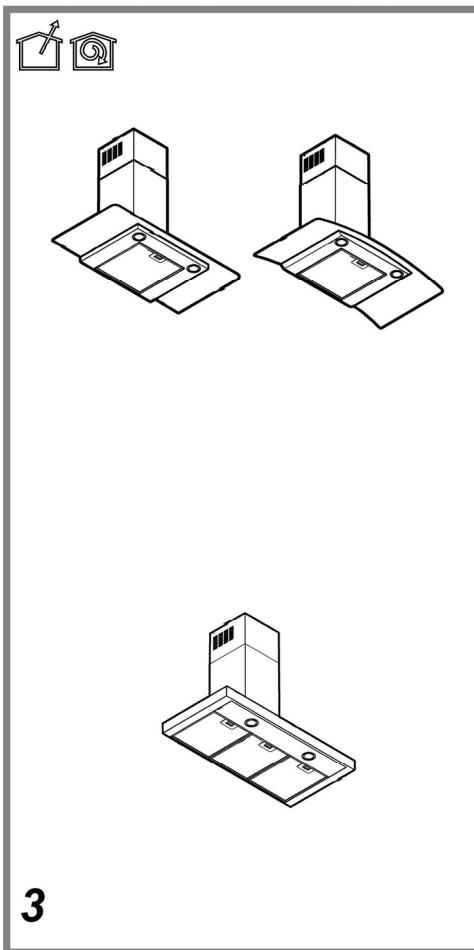
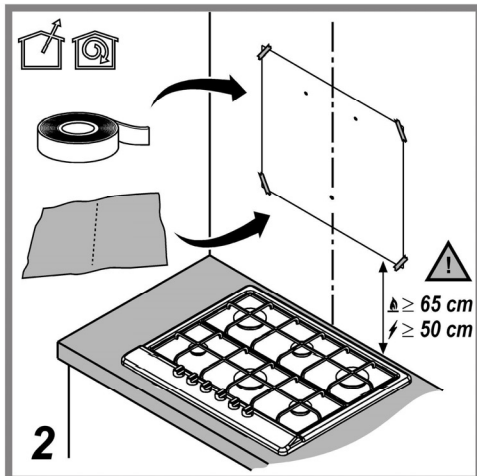
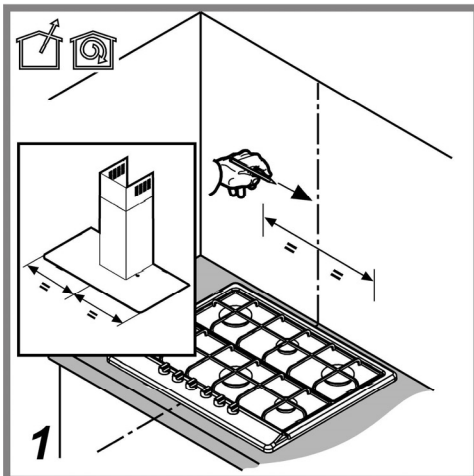
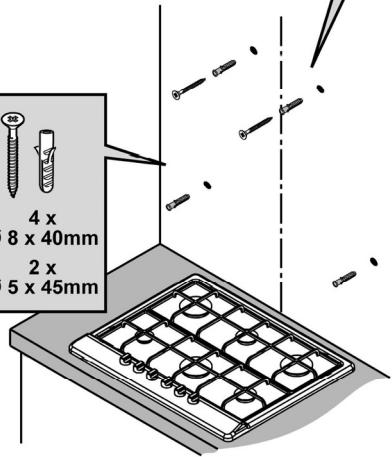
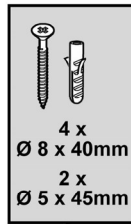
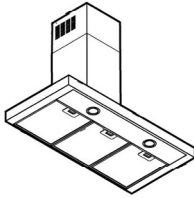
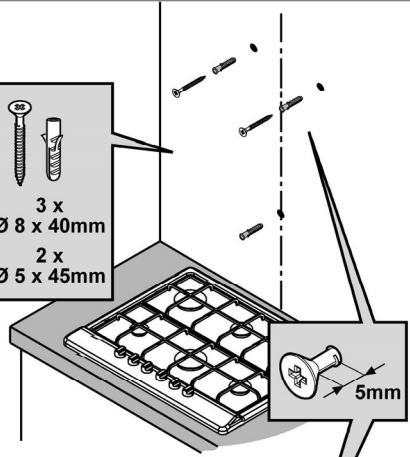
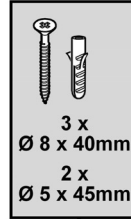
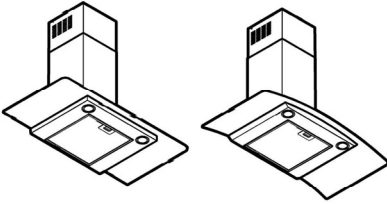


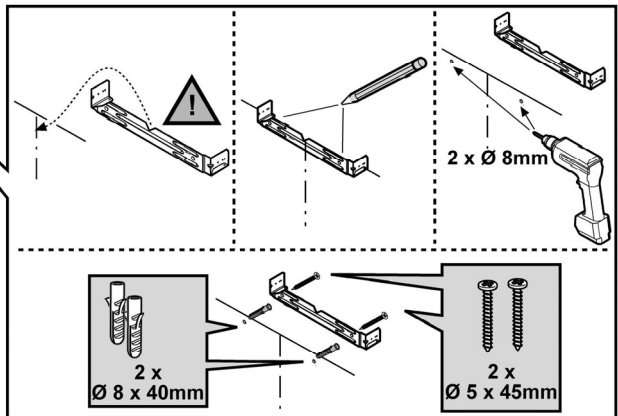
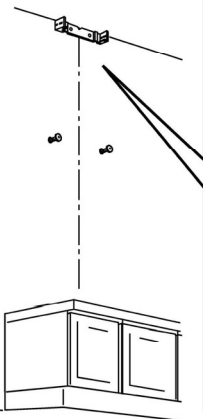
**IT Istruzioni di montaggio e d'uso**  
**DE Montage- und Gebrauchsanweisung**  
**EN Instruction on mounting and use**  
**FR Prescriptions de montage et mode d'emploi**  
**ES Montaje y modo de empleo**  
**RU Инструкции по монтажу и эксплуатации**  
**UK Інструкція з монтажу і експлуатації**  
**ZH 安装使用说明**  
**TH คู่มือการใช้งานและติดตั้ง**  
**AR الامعتس ال او بي كرتل قرط**



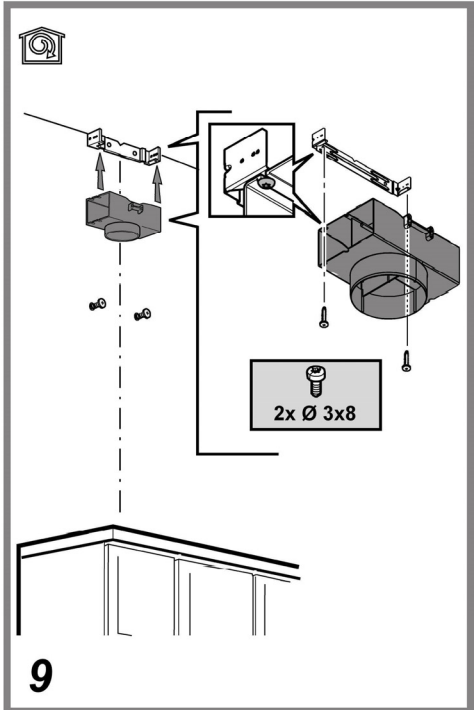
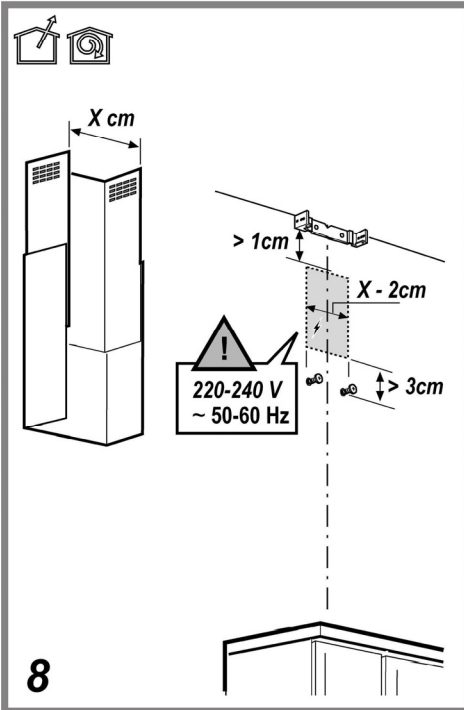
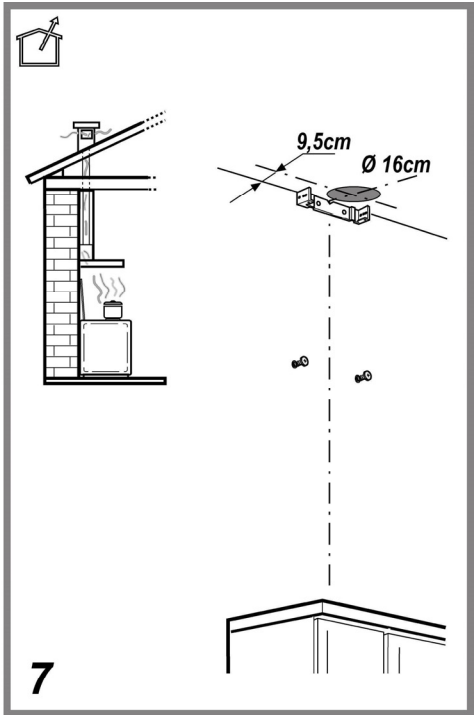
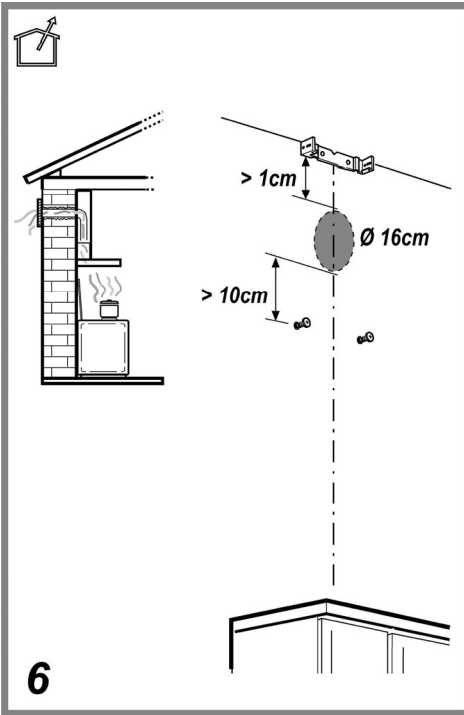


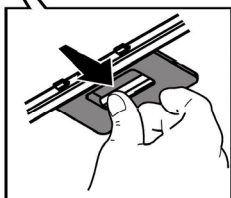
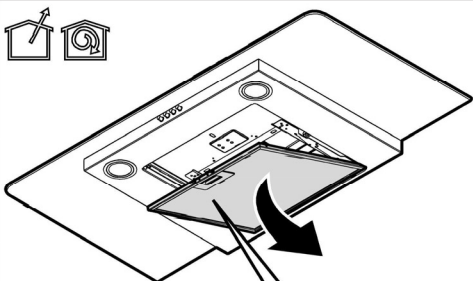
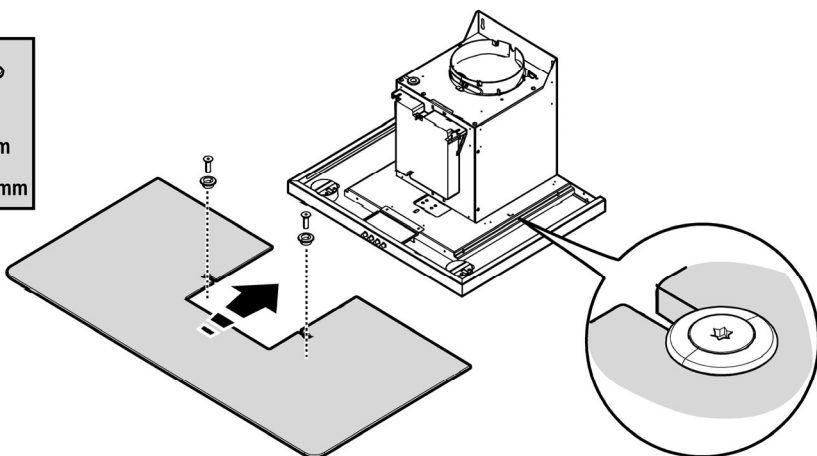
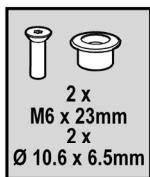
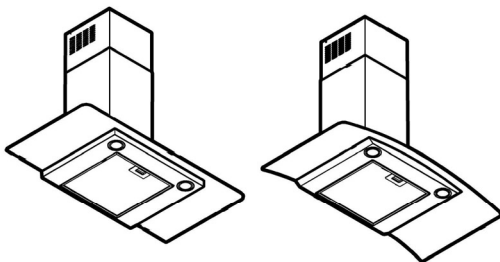


4

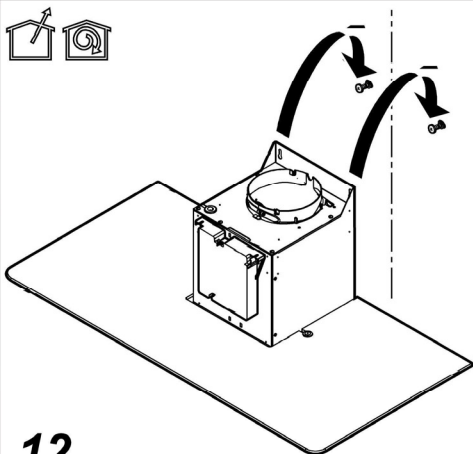


5

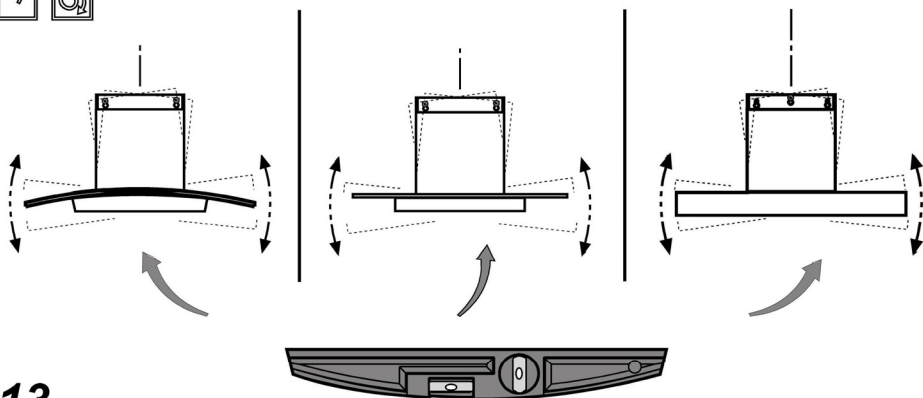




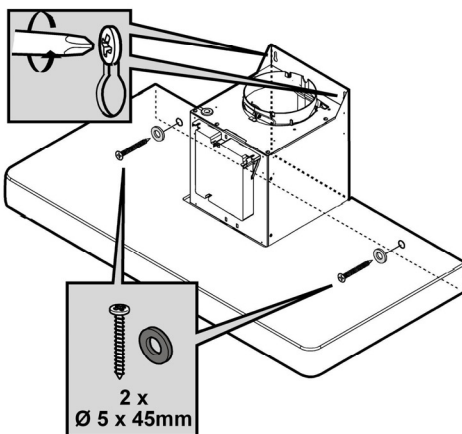
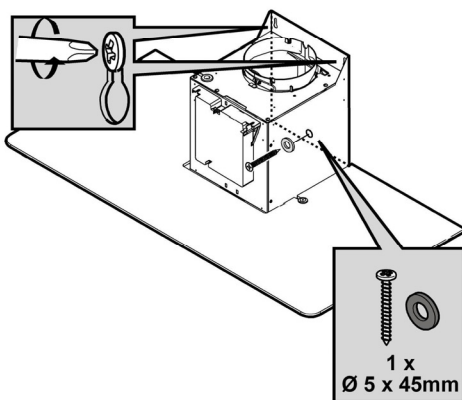
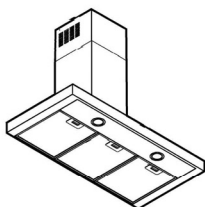
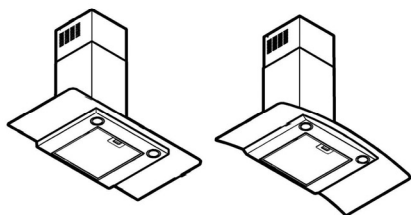
**11**



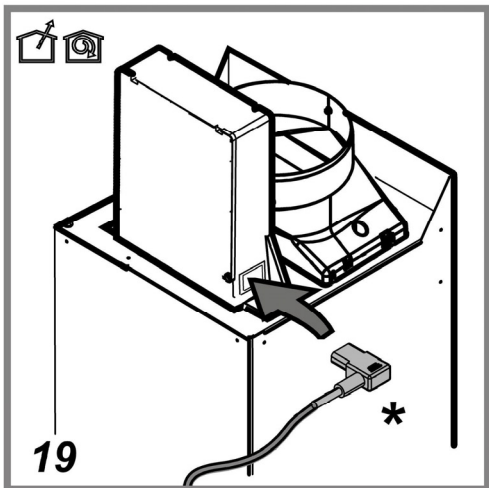
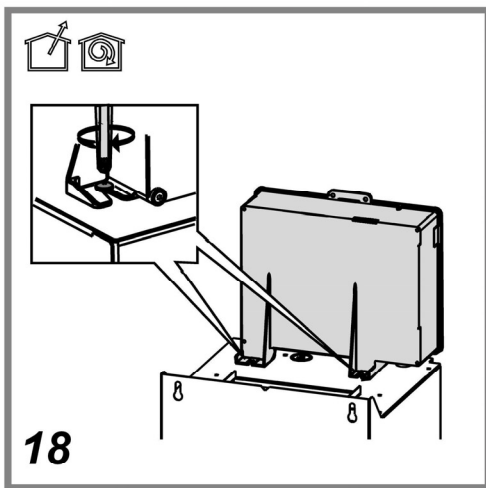
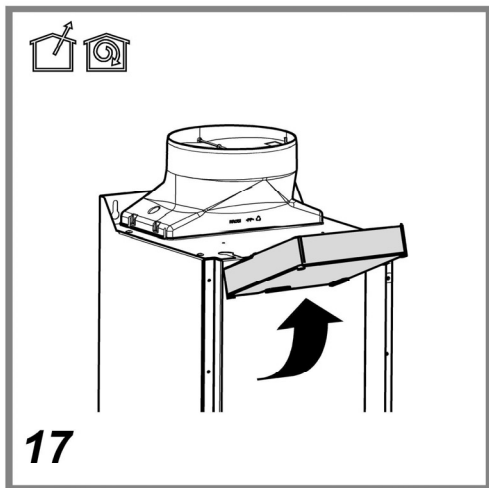
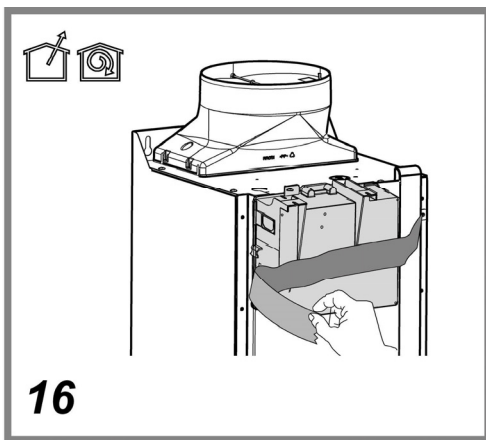
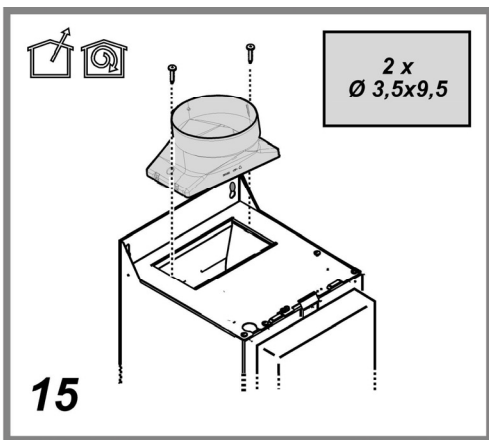
**12**



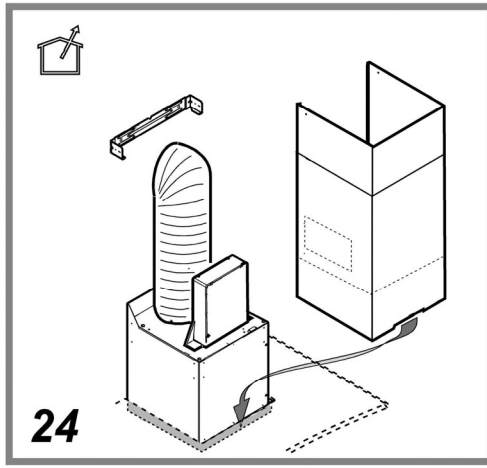
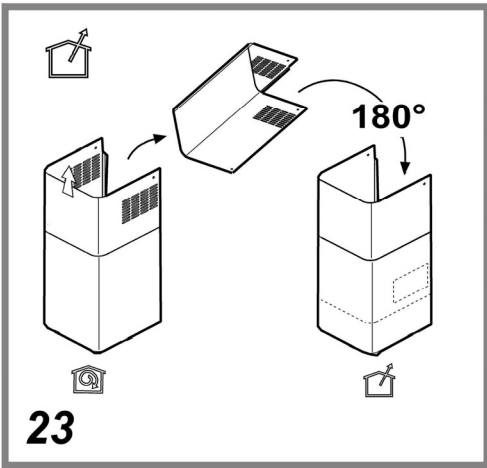
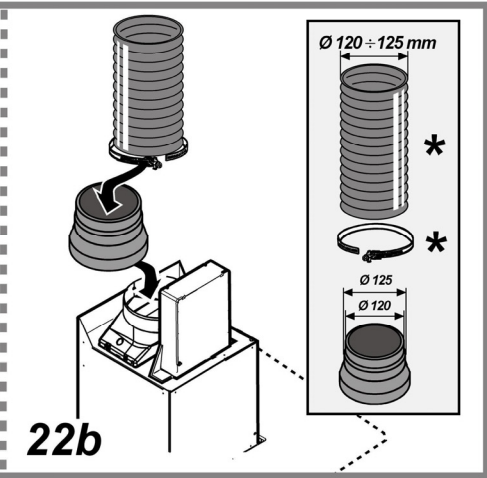
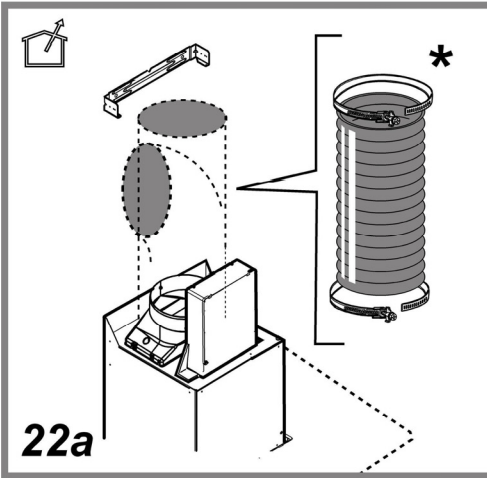
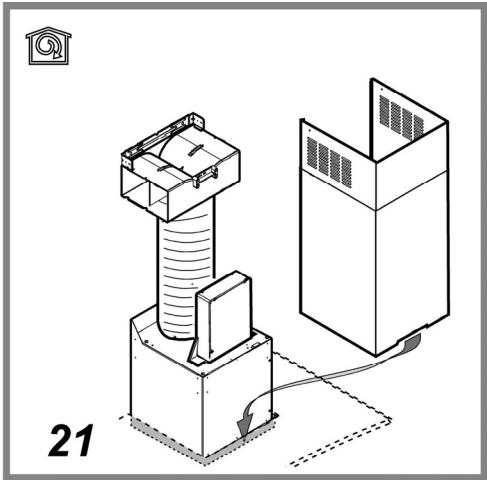
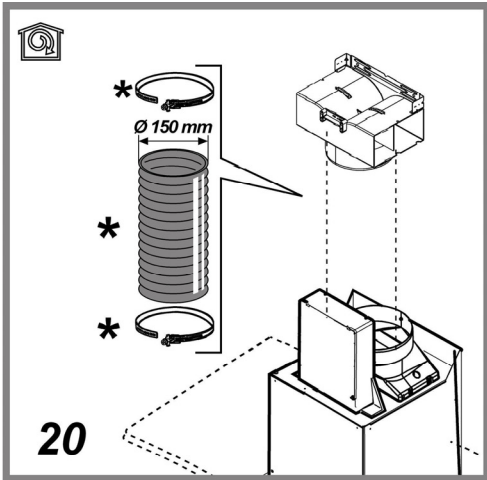
13

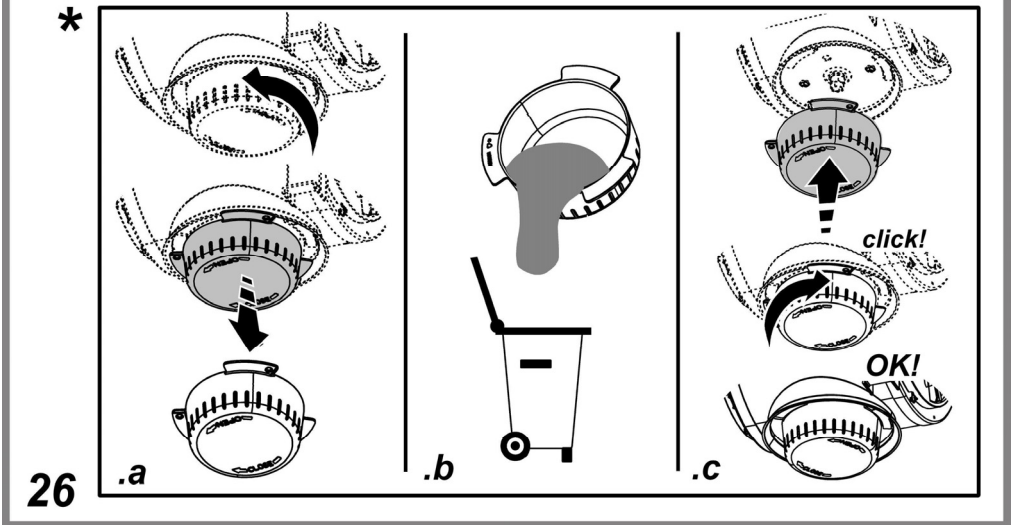
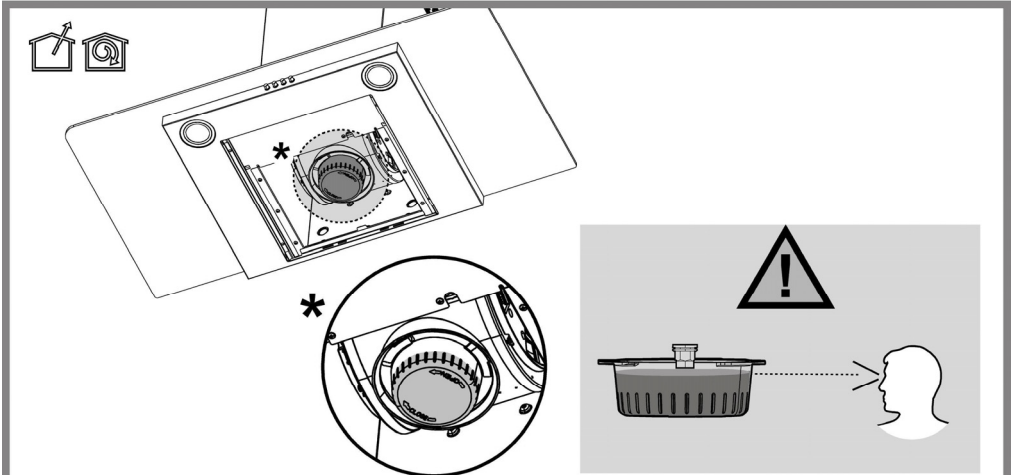
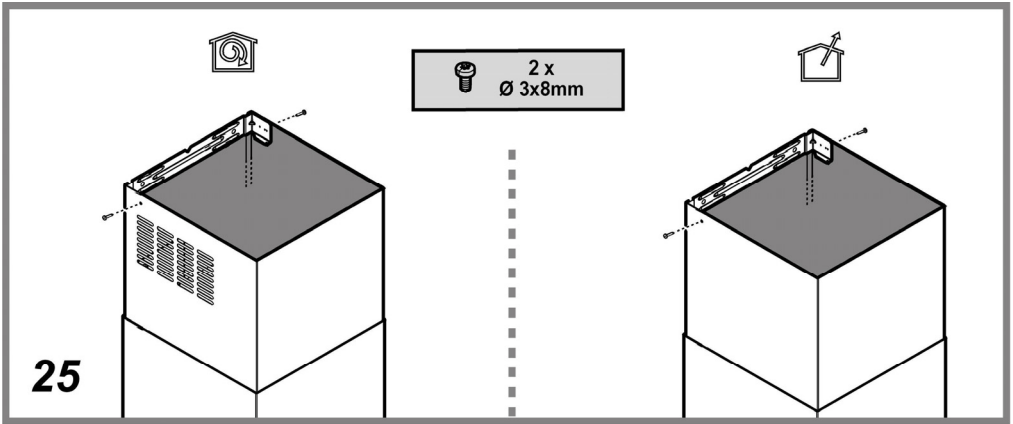


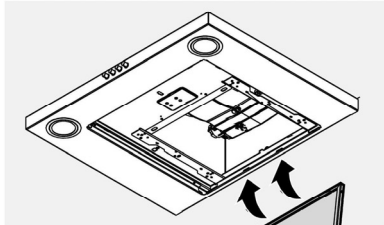
14



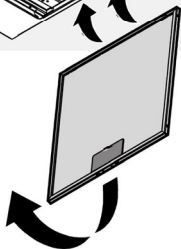




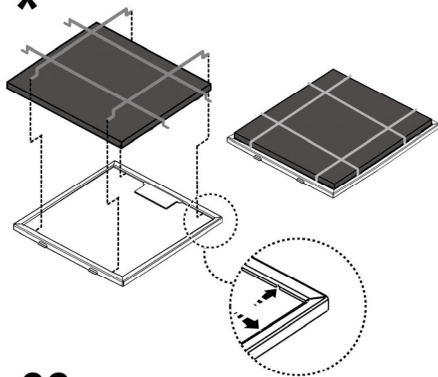




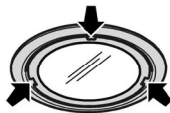
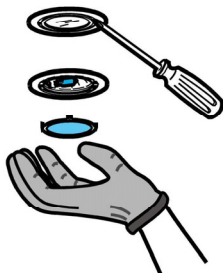
27



\*



28



29

max 20W 12V (G4)

**Attenersi strettamente alle istruzioni riportate in questo manuale.** Si declina ogni responsabilità per eventuali inconvenienti, danni o incendi provocati all'apparecchio derivati dall'inosservanza delle istruzioni riportate in questo manuale. La cappa è concepita per l'aspirazione dei fumi e vapori della cottura ed è destinata al solo uso domestico.

**La cappa può avere estetiche differenti rispetto a quanto illustrato nei disegni di questo libretto, comunque le istruzioni per l'uso, la manutenzione e l'installazione rimangono le stesse.**

- ! È importante conservare questo manuale per poterlo consultare in ogni momento. In caso di vendita, di cessione o di trasloco, assicurarsi che resti insieme al prodotto.
- ! Leggere attentamente le istruzioni: ci sono importanti informazioni sull'installazione, sull'uso e sulla sicurezza.
- ! Non effettuare variazioni elettriche o meccaniche sul prodotto o sulle condotte di scarico.
- ! Prima di procedere nell'installazione dell'apparecchio verificare che tutti i componenti non siano danneggiati. In caso contrario contattare il rivenditore e non proseguire con l'installazione.

**Nota:** I particolari contrassegnati con il simbolo "(\*)" sono accessori opzionali forniti solo in alcuni modelli o particolari non forniti, da acquistare.



### Avvertenze

**Attenzione!** Non collegare l'apparecchio alla rete elettrica finché l'installazione non è totalmente completata.

Prima di qualsiasi operazione di pulizia o manutenzione, disinserire la cappa dalla rete elettrica togliendo la spina o staccando l'interruttore generale dell'abitazione.

Per tutte le operazioni di installazione e manutenzione utilizzare guanti da lavoro

L'apparecchio non è destinato all'utilizzo da parte di bambini o persone con ridotte capacità fisiche sensoriali o mentali e con mancata esperienza e conoscenza a meno che essi non siano sotto la supervisione o istruiti nell'uso dell'apparecchiatura da una persona responsabile per la loro sicurezza.

I bambini devono essere controllati affinché non giochino con l'apparecchio.

Mai utilizzare la cappa senza griglia correttamente montata!

La cappa non va MAI utilizzata come piano di appoggio a meno che non sia espressamente indicato.

Il locale deve disporre di sufficiente ventilazione, quando la cappa da cucina viene utilizzata contemporaneamente ad altri apparecchi a combustione di gas o altri combustibili.

L'aria aspirata non deve essere convogliata in un condotto usato per lo scarico dei fumi prodotti da apparecchi a combustione di gas o di altri combustibili.

È severamente vietato fare cibi alla fiamma sotto la cappa.

L'impiego di fiamma libera è dannoso ai filtri e può dar luogo ad incendi, pertanto deve essere evitato in ogni caso.

La frittura deve essere fatta sotto controllo onde evitare che l'olio surriscaldato prenda fuoco.

Quando il piano di cottura è in funzione le parti accessibili della cappa possono diventare calde.

Per quanto riguarda le misure tecniche e di sicurezza da adottare per lo scarico dei fumi attenersi strettamente a quanto previsto dai regolamenti delle autorità locali competenti.

La cappa va frequentemente pulita sia internamente che esternamente (ALMENO UNA VOLTA AL MESE, rispettare comunque quanto espressamente indicato nelle istruzioni di manutenzione riportate in questo manuale).


L'inosservanza delle norme di pulizia della cappa e della sostituzione e pulizia dei filtri comporta rischi di incendi.

Non utilizzare o lasciare la cappa priva di lampade correttamente montate per possibile rischio di scossa elettrica.

Si declina ogni responsabilità per eventuali inconvenienti, danni o incendi provocati all'apparecchio derivati dall'inosservanza delle istruzioni riportate in questo manuale.

Questo apparecchio è contrassegnato in conformità alla Direttiva Europea 2002/96/EC, Waste Electrical and Electronic Equipment (WEEE). Assicurandosi che questo prodotto sia smaltito in modo corretto, l'utente contribuisce a prevenire le potenziali conseguenze negative per l'ambiente e la salute.



Il simbolo  sul prodotto o sulla documentazione di accompagnamento indica che questo prodotto non deve essere trattato come rifiuto domestico ma deve essere consegnato presso l'idoneo punto di raccolta per il riciclaggio di apparecchiature elettriche ed elettroniche. Disfarsene seguendo le normative locali per lo smaltimento dei rifiuti. Per ulteriori informazioni sul trattamento, recupero e riciclaggio di questo prodotto, contattare l'idoneo ufficio locale, il servizio di raccolta dei rifiuti domestici o il negozio presso il quale il prodotto è stato acquistato.

## Utilizzazione

La cappa è realizzata per essere utilizzata in versione aspirante ad evacuazione esterna o filtrante a ricircolo interno.



### Versione aspirante

I vapori vengono evacuati verso l'esterno tramite un tubo di scarico fissato alla flangia di raccordo.

Il diametro del tubo di scarico deve essere equivalente al diametro dell'anello di connessione.

**Attenzione!** Il tubo di evacuazione non è fornito e va acquistato.

Nella parte orizzontale, il tubo deve avere una leggera inclinazione verso l'alto (10° circa) in modo da poter trasportare l'aria verso l'esterno più facilmente.

Se la cappa è provvista di filtri al carbone, questi devono essere tolti.

Collegare la cappa a tubi e fori di scarico a parete con diametro equivalente all'uscita d'aria (flangia di raccordo).

L'utilizzo di tubi e fori di scarico a parete con diametro inferiore determinerà una diminuzione delle prestazioni di aspirazione ed un drastico aumento della rumorosità.

Si declina perciò ogni responsabilità in merito.

! Usare un condotto lungo il minimo indispensabile.

! Usare un condotto con minor numero di curve possibile (angolo massimo della curva: 90°).

! Evitare cambiamenti drastici di sezione del condotto.

! Usare un condotto con l'interno più liscio possibile.

! Il materiale del condotto deve essere approvato normativamente.



### Versione filtrante

L'aria aspirata verrà sgrassata e deodorata prima di essere riconvogliata nella stanza. Per utilizzare la cappa in questa versione è necessario installare un sistema di filtraggio aggiuntivo a base di carboni attivi.

## Installazione

La distanza minima fra la superficie di supporto dei recipienti sul dispositivo di cottura e la parte più bassa della cappa da cucina deve essere non inferiore a 50cm in caso di cucine elettriche e di 65cm in caso di cucine a gas o miste.

Se le istruzioni di installazione del dispositivo di cottura a gas specificano una distanza maggiore, bisogna tenerne conto.

Il prodotto è approvato per installazione su piani cottura con massimo 6 fuochi.



## Collegamento Elettrico

La tensione di rete deve corrispondere alla tensione riportata sull'etichetta caratteristiche situata all'interno della cappa. Se provvista di spina allacciare la cappa ad una presa conforme alle norme vigenti posta in zona accessibile anche dopo l'installazione. Se sprovvista di spina (collegamento diretto alla rete) o la spina non è posta in zona accessibile, anche dopo installazione, applicare un interruttore bipolare a norma che assicuri la disconnessione completa della rete nelle condizioni della categoria di sovratensione III, conformemente alle regole di installazione.

**Attenzione!** Prima di ricollegare il circuito della cappa all'alimentazione di rete e di verificarne il corretto funzionamento, controllare sempre che il cavo di rete sia stato montato correttamente.

La cappa è provvista di un cavo alimentazione speciale; in caso di danneggiamento del cavo, richiederlo al servizio assistenza tecnica.

## Montaggio

### Prima di iniziare con l'installazione:

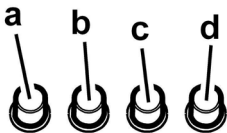
- Verificare che il prodotto acquistato sia di dimensioni idonee alla zona di installazione prescelta.
- Togliere il/i filtro/i al carbone attivo se forniti (vedi anche paragrafo relativo). Questo/i va/nno rimontato/i solo se si vuole utilizzare la cappa in versione filtrante.
- Verificare che all'interno della cappa non vi sia (per motivi di trasporto) materiale di corredo (ad esempio buste con viti, garanzie etc), eventualmente va tolto e conservato.
- Se possibile scollegare e rimuovere i mobili sottostanti ed intorno l'area di installazione (parete o soffitto) della cappa in modo da avere una migliore accessibilità. Altrimenti proteggere per quanto possibile i mobili e tutte le parti interessate all'installazione. Scegliere una superficie piatta da coprire con una protezione dove poi appoggiare la cappa e i particolari a corredo.
- Verificare inoltre che in prossimità della zona di installazione della cappa (in zona accessibile anche con cappa montata) sia disponibile una presa elettrica e sia possibile collegarsi ad un dispositivo di scarico fumi verso l'esterno (solo Versione aspirante).
- Eseguire tutti i lavori di muratura necessari (ad es.: installazione di una presa elettrica e/o foro per il passaggio del tubo di scarico).

La cappa è dotata di tasselli di fissaggio adatti alla maggior parte di pareti/soffitti. E' tuttavia necessario interpellare un tecnico qualificato per accertarVi sull'idoneità dei materiali a seconda del tipo di parete/soffitto. La/i parete/soffitto deve essere sufficientemente robusto da sostenere il peso della cappa.

## Funzionamento

Usare la velocità maggiore in caso di particolare concentrazione di vapori di cucina. Consigliamo di accendere l'aspirazione 5 minuti prima di iniziare a cucinare e di lasciarla in funzione a cottura terminata per altri 15 minuti circa.

### Modello con pulsantiera 4



#### tasti

- a. Interruttore luce ON/OFF.
- b. Interruttore OFF/velocità 1
- c. Selezione velocità 2
- d. Selezione velocità 3

### Funzionamento - Modello con display



#### F1 – ON/OFF Timer (Spegnimento automatico)

La funzione Timer è attivabile a motore acceso (qualsiasi velocità); al termine dei 5 minuti il motore si spegne automaticamente.

Durante la fase di temporizzazione il display (D) visualizza il tempo residuo di funzionamento, in minuti (lampeggiante).

Per interrompere la funzione di temporizzazione, prima dei 5 minuti, premere nuovamente il tasto F1.

**Nota :** Spegnendo il motore manualmente (attraverso F3) la funzione timer si disattiva.

#### F2 – ON/OFF Luci

Permette l'accensione e lo spegnimento delle luci.

#### F3 – Decremento/OFF Motore

Decrementa la velocità del motore, fino allo spegnimento.

#### F4 – ON/Incremento Motore

Consente l'accensione del motore e l'incremento delle velocità, dalla 1° alla 3°.

#### D – Display

Consente la visualizzazione :

- dello stato di velocità del motore
- del tempo residuo allo spegnimento automatico, in caso di funzione Timer attiva

### Funzionamento - Modello con display



#### T1 . ON/OFF Timer (Spegnimento automatico) - e -

##### Settaggio Orologio

La funzione Timer è attivabile a motore acceso (qualsiasi velocità); al termine dei 5 minuti il motore si spegne automaticamente.

Durante la fase di temporizzazione il display (D3) visualizza il tempo residuo di funzionamento (mm:ss).

Per interrompere la funzione di temporizzazione, prima dei 5 minuti, premere nuovamente il tasto T1.

**Nota :** Spegnendo il motore manualmente (attraverso T3) la funzione timer si disattiva.

##### Settaggio dell'orologio

Il settaggio dell'orologio avviene attraverso i tasti : T1, T3 e T4 (in qualsiasi condizione di luce, motore o temporizzazione)

Tenendo premuto per 3 secondi, il tasto T1, è possibile entrare in modalità "Settaggio Orologio" :

- le cifre relative all'ora risulteranno lampeggianti

Agire sui i tasti T3 (-) e T4 (+) per impostare l'orologio "settaggio ORA"

Premere di nuovo (brevemente) il tasto T1 :

- le cifre relative ai minuti risulteranno lampeggianti

Agire sui i tasti T3 (-) e T4 (+) per impostare l'orologio "settaggio MINUTI"

**Nota:** la fase lampeggiante ha una durata di 3 secondi, se l'operatore non agisce su nessun tasto entro questo tempo, viene nuovamente memorizzato il settaggio esistente.

#### T2 . ON/OFF Luci

Permette l'accensione e lo spegnimento delle luci.

**Nota :** accendendo le luci il display si illumina.

#### T3 . Decremento/OFF Motore

Decrementa la velocità del motore, fino allo spegnimento

#### T4 . ON/Incremento Motore

Consente l'accensione del motore e l'incremento delle velocità, dalla 1° alla 3°.

#### D . Display

La retroilluminazione del display si attiva con l'accensione delle luci e/o del motore.

Visualizza le funzioni della cappa:

**D1** - funzione Timer ON

**D2** - luci ON

**D3** - orologio (hh:mm) / tempo residuo allo spegnimento automatico (mm:ss)

**D4** - motore ON

**D5** - cappa in funzione : luci / motore.

## Manutenzione

**Attenzione!** Prima di qualsiasi operazione di pulizia o manutenzione, disinserire la cappa dalla rete elettrica togliendo la spina o staccando l'interruttore generale dell'abitazione.

## Pulizia

La cappa va frequentemente pulita (almeno con la stessa frequenza con cui si esegue la manutenzione dei filtri grassi), sia internamente che esternamente. Per la pulizia usare un panno inumidito con detersivi liquidi neutri.

Evitare l'uso di prodotti contenenti abrasivi. **NON UTILIZZARE ALCOOL!**

**Attenzione:** L'inosservanza delle norme di pulizia dell'apparecchio e della sostituzione dei filtri comporta rischi di incendi. Si raccomanda quindi di attenersi alle istruzioni suggerite.

Si declina ogni responsabilità per eventuali danni al motore, incendi provocati da un'impropria manutenzione o dall'inosservanza delle suddette avvertenze.

## Filtro antigrasso

Fig. 11-27

**Trattiene le particelle di grasso derivanti dalla cottura.**

Deve essere pulito una volta al mese (o quando il sistema di indicazione di saturazione dei filtri - se previsto sul modello in possesso - indica questa necessità), con detersivi non aggressivi, manualmente oppure in lavastoviglie a basse temperature ed a ciclo breve.

Con il lavaggio in lavastoviglie il filtro antigrasso metallico può scolorirsi ma le sue caratteristiche di filtraggio non cambiano assolutamente.

Per smontare il filtro grassi tirare la maniglia di sgancio a molla.

## Filtro ai carboni attivi (Solo per Versione Filtrante)

Fig. 28

**Trattiene gli odori sgradevoli derivanti dalla cottura.**

Il filtro al carbone può essere lavato ogni due mesi in acqua calda e detersivi idonei o in lavastoviglie a 65°C (in caso di lavaggio in lavastoviglie eseguire il ciclo di lavaggio completo senza stoviglie all'interno).

Togliere l'acqua in eccesso senza rovinare il filtro, dopodiché riporlo nel forno per 10 minuti a 100°C per asciugarlo definitivamente.

Sostituire il materassino ogni 3 anni e ogni volta che il pannello risulta danneggiato.

### • Montaggio

Installare il filtro al carbone sul retro del filtro grassi e fissare con 4 bacchette.

**Attenzione!** Le bacchette sono incluse nella confezione del filtro carbone e non sulla cappa.

- Per smontare il filtro procedere in senso inverso.

## Sostituzione Lampade

Fig. 29

Disinserire l'apparecchio dalla rete elettrica.

**Attenzione!** Prima di toccare le lampade sincerarsi che siano fredde.

Sostituire la lampada danneggiata con una dello stesso tipo così come specificato nell'etichetta caratteristica o vicino alla lampada stessa sulla cappa.

1. Estrarre la protezione facendo leva con un piccolo giravite a taglio o simile utensile.
2. Sostituire la lampada danneggiata.  
Utilizzare solo lampade alogene da 12V -20W max - G4, avendo cura di non toccarle con le mani.
3. Richiudere la protezione (fissaggio a scatto).

Se l'illuminazione non dovesse funzionare, controllate il corretto inserimento delle lampade nella sede prima di chiamare l'assistenza tecnica.

## -Modello con lampade LED

La cappa è dotata di un sistema di illuminazione basato sulla tecnologia LED.

I LED garantiscono una illuminazione ottimale, una durata fino a 10 volte maggiore delle lampade tradizionali e consentono di risparmiare il 90% di energia elettrica.

Per la sostituzione rivolgersi al servizio assistenza tecnica.

## DE - Montage- und Zeichnungsanweisung

**Die Instruktionen, die in diesem Handbuch gegeben werden, müssen strikt eingehalten werden.** Es wird keinerlei Haftung übernommen für mögliche Mängel, Schäden oder Brände der Dunstabzugshaube, die auf die Nichtbeachtung der Vorschriften in diesem Handbuch zurückzuführen sind. Die Dunstabzugshaube ist fuer die Absaugung der Kochduenste und Verbrennungsgase, die waehrend des Kochvorgangs entstehen , entwickelt. Sie ist nur zum Hausgebrauch geeignet.

**Der Dunstabzugshaube kann von der aesthetischen Seite her ander sein als die Zeichnungen die in diesem Bedienungsanleitung geschrieben sind.**

**Die Bedienungsanleitungen , die Wartung und die Installation sind aber gleich.**

- ! Es ist wichtig diese Bedienungsanleitung zu behalten um sie in jedem Moment nachzuschlagen. Im Fall von Verkaufen, Abtretung oder Umziehen, versichern Sie sich bitte dass Sie mit dem Produkt zusammen bleibt.
- ! Die Bedienungsanleitungen richtig lesen: es gibt wichtige Informationen ueber die Installation, Benutzen und Sicherheit.
- ! Führen Sie keine elektrische oder mechanische Aenderungen am Produkt oder an den Abgasrohren vor.
- ! Vor der Installation vergewissern Sie sich, dass das Gerät keine Transportschäden aufweist. Bei auftretenden Problemen setzen Sie sich bitte mit Ihrem Händler in Verbindung.

**Hinweis:** Die mit dem (\*) gekennzeichneten Teile sind Zubehörteile, die nur bei einigen Modellen im Lieferumfang enthalten sind oder Teile, die nicht im Lieferumfang enthalten sind, und somit extra erworben werden müssen.



### Warnung

**Achtung!** Das Gerät nicht an das Stromnetz anschließen, solange die Installation noch nicht abgeschlossen ist.

Vor Beginn sämtlicher Reinigungs- oder Wartungsarbeiten muss das Gerät durch Ziehen des Steckers oder Betätigen des Hauptschalters der Wohnung vom Stromnetz getrennt werden.

Bei allen Installations- und Instandhaltungsarbeiten immer Schutzhandschuhe tragen.

Kinder nicht mit dem Gerät spielen lassen.

Erwachsene und Kinder dürfen nie unbeaufsichtigt das Gerät betreiben,

– wenn sie körperlich oder geistig dazu nicht in der Lage sind,  
– oder wenn ihnen Wissen und Erfahrung fehlen, das Gerät richtig und sicher zu bedienen.

Die Dunstabzugshaube niemals ohne korrekt montiertes Gitter in Betrieb setzen!

Die Dunstabzugshaube darf NIEMALS als Abstellfläche verwendet werden, sofern dies nicht ausdrücklich angegeben wird.

Der Raum muss über eine hinreichende Belüftung verfügen, wenn die Dunstabzugshaube mit anderen gas- oder brennstoffbetriebenen Geräten gleichzeitig verwendet wird.

Bei gleichzeitigem Betrieb der Dunstabzugshaube im Abluftbetrieb und Feuerstätten darf im Aufstellraum der Feuerstätte der Unterdruck nicht größer als 4 Pa ( $4 \times 10^{-5}$  bar) sein.

Die angesaugte Luft darf nicht in Rohre geleitet werden, die für die Ableitung der Abgase von gas- oder brennstoffbetriebenen Geräten genutzt werden.

Es ist strengstens verboten, unter der Haube mit offener Flamme zu kochen.

Eine offene Flamme beschädigt die Filter und kann Brände verursachen, daher ist dies in jedem Fall zu vermeiden.

Das Frittieren muss unter Aufsicht erfolgen, um zu vermeiden, dass das überhitzte Öl Feuer fängt.

Zugängliche Teile können beim Gebrauch mit Kochgeräten heiss werden.

In Bezug auf technische und Sicherheitsmaßnahmen für die Ableitung der Abluft sind die Vorschriften der zuständigen örtlichen Behörden strengstens einzuhalten.

Die Haube muss regelmäßig innen und außen gereinigt werden (MINDESTENS EINMAL IM MONAT, diesbezüglich sind in jedem Fall die ausdrücklichen Angaben in der Wartungsanleitung dieses Handbuchs zu beachten).

Eine Nichtbeachtung der Vorschriften zur Reinigung der Haube sowie zur Auswechselung und Reinigung der Filter führt zu Brandgefahr.

Um das Risiko eines Stromschlages zu vermeiden, darf die Dunstabzugshaube ohne richtig eingesetzte Lampen nicht betrieben werden.

Es wird keinerlei Haftung übernommen für Fehler, Schäden oder Brände des Gerätes, die durch Nichteinhaltung der in diesem Handbuch aufgeführten Anweisungen verschuldet wurden.

In Übereinstimmung mit den Anforderungen der Europäischen Richtlinie 2002/96/EG über Elektro- und Elektronik-Altgeräte (WEEE) ist vorliegendes Gerät mit einer Kennzeichnung versehen.

Sie leisten einen positiven Beitrag für den Schutz der Umwelt und die Gesundheit des Menschen, wenn Sie dieses Gerät einer gesonderten Abfallsammlung zuführen. Im unsortierten Siedlungsmüll könnte ein solches Gerät durch unsachgemäße Entsorgung negative Konsequenzen nach sich ziehen.

Auf dem Produkt oder der beiliegenden Produktdokumentation



ist folgendes Symbol  einer durchgestrichenen Abfalltonne abgebildet. Es weist darauf hin, dass eine Entsorgung im normalen Haushaltsabfall nicht zulässig ist. Entsorgen Sie dieses Produkt im Recyclinghof mit einer getrennten Sammlung für Elektro- und Elektronikgeräte. Die Entsorgung muss gemäß den örtlichen Bestimmungen zur Abfallbeseitigung erfolgen.

Bitte wenden Sie sich an die zuständigen Behörden Ihrer Gemeindeverwaltung, an den lokalen Recyclinghof für Haushaltsmüll oder an den Händler, bei dem Sie dieses Gerät erworben haben, um weitere Informationen über Behandlung, Verwertung und Wiederverwendung dieses Produkts zu erhalten.



## Betriebsart

Die Haube kann sowohl als Abluftgerät als auch als Umluftgerät eingesetzt werden.



### Abluftbetrieb

Die Luft wird mit Hilfe eines an den Abluftstutzen anzubringenden Rohres ins Freie geleitet.

Das Abluftrohr wird hierbei nicht geliefert und soll separat angekauft werden.

Das Abluftrohr muß denselben Durchmesser wie der Abluftstutzen aufweisen.

Das Abluftrohr muß in waagrechter Lage leicht nach oben geneigt sein (ca. 10%), damit die Luft ungehindert ins Freie abgeleitet werden kann.

**Note.** Sollte die Dunstabzugshaube mit Aktiv-kohlefilter versehen sein, so muß dieser entfernt werden.

Die Dunstabzugshaube an Abluftrohre und Wandabluftauslass mit dem selben Durchmesser wie der Luftausgang verbinden (Anschlussflansch).

Die Benutzung von Rohren und Wandabluftauslass mit geringerem Durchmesser, verursacht eine Verringerung der Abluftleistung und eine drastische Zunahme der Geräuschentwicklung.

Jegliche Verantwortung diesbezüglich wird daher abgelenkt

! Ein möglichst kurzes Rohr verwenden.

! Ein Rohrsystem mit einer möglichst geringen Anzahl von Krümmungen verwenden (max. Winkel der Krümmung: 90°).

! Starke Änderungen des Rohrdurchmessers sind zu vermeiden .

! Die Innenfläche der Rohrs muss so glatt wie möglich sein

! Verwenden Sie ausschließlich Rohre aus zugelassenen Material.



### Umluftbetrieb

Es ist ein Aktiv-Kohlefilter zu benutzen, der bei Ihrem Fachhändler erhältlich ist.

Der Aktiv-Kohlefilter reinigt die angesaugte Luft von Fettpartikeln und Kochdünsten bevor diese durch das obere Gitter in die Küche zurückströmt.

## Befestigung

Der Abstand zwischen der Abstellfläche auf dem Kochfeld und der Unterseite der Dunstabzugshaube darf 50cm im Fall von elektrischen Kochfeldern und 65cm im Fall von Gas- oder kombinierten Herden nicht unterschreiten.

Wenn die Installationsanweisungen des Gaskochgeräts einen größeren Abstand vorgeben, ist dieser zu berücksichtigen.

Das Produkt kann über Kochflächen mit max. 6 Kochstellen installiert werden.



## Elektrischer Anschluss

Die Netzspannung muss der Spannung entsprechen, die auf dem Betriebsdatenschild im Innern der Haube angegeben ist. Sofern die Haube einen Netzstecker hat, ist dieser an zugänglicher Stelle an eine den geltenden Vorschriften entsprechende Steckdose auch nach der Montage anzuschließen. Bei einer Haube ohne Stecker (direkter Netzanschluss) oder falls der Stecker nicht zugänglich ist, ist ein normgerechter zweipoliger Schalter auch nach der Montage anzubringen, der unter Umständen der Überspannung Kategorie III entsprechend den Installationsregeln ein vollständiges Trennen vom Netz garantiert.

**Hinweis!** Vor der Inbetriebnahme muss sichergestellt sein, dass die Netzversorgungsleitung (Steckdose) ordnungsgemäß montiert wurde. Die Dunstabzugshaube ist mit einem Spezial-Netzkabel ausgestattet; sollte das Kabel beschädigt werden, muss beim Kundendienst Ersatz angefordert werden.

## Montage

### Bevor Sie mit der Montage beginnen:

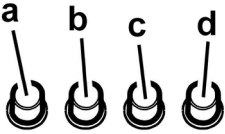
- Überprüfen Sie, dass das erstandene Produkt von der Größe her dem Bereich entspricht, in dem es angebracht werden soll.
- Entfernen Sie den/die Aktivkohlefilter (\*), falls vorhanden (siehe hierzu auch den entsprechenden Absatz "Wartung"). Der/die Aktivkohlefilter wird/werden nur wieder in die Dunstabzugshaube eingesetzt, wenn diese im Umluftbetrieb verwendet werden soll.
- Vergewissern Sie sich, dass sich im Inneren der Dunstabzugshaube (aus Transportgründen) kein im Lieferumfang enthaltenes Material (zum Beispiel Tüchchen mit Schrauben (\*), die Garantie (\*), usw.) befindet; falls vorhanden, entfernen Sie dieses und heben Sie sie auf.
- Falls möglich, entfernen Sie die Möbel unter und um die Dunstabzugshaube herum, um besseren Zugriff auf die hintere Wand/Decke zu haben, wo die Haube angebracht wird. Sonst legen Sie bitte eine Schutzabdeckung auf die Kochplatte, Arbeitsfläche, sowie die Möbel und Wände, um sie vor Schäden oder Schmutz zu schützen. Wählen Sie eine ebene Oberfläche, um die Einheit zusammenzubauen. Decken Sie diese Oberfläche mit einer Schutzfolie ab und legen Sie die Dunstabzugshaube sowie alle im Lieferumfang enthaltenen Teile darauf.
- Vergewissern Sie sich zudem, dass in der Nähe der Fläche, an der die Dunstabzugshaube angebracht werden soll (eine Fläche, die auch nach der Montage der Dunstabzugshaube weiter zugänglich sein muss), eine Steckdose vorhanden ist und es möglich ist, die Dunstabzugshaube an eine Vorrichtung zum Ableiten der Dämpfe ins Freie anzuschließen (nur Abluftbetrieb).
- Führen Sie alle notwendigen Arbeiten durch (z.B.: Einbau einer Steckdose und/oder Anbringen eines Loches für den Durchgang des Abluftrohres).

Die Abzugshaube ist mit Dübeln ausgestattet, die für die meisten Wände/Decken geeignet sind. Trotzdem sollte ein qualifizierter Techniker hinzugezogen werden, der entscheidet, ob die Materialien für die jeweilige Wand/Decke geeignet sind. Außerdem muß die Wand/Decke das Gewicht der Abzugshaube tragen muss.

## Betrieb

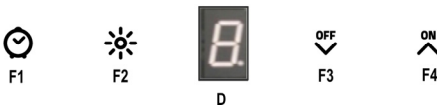
Bei starker Dampfentwicklung die höchste Betriebsstufe einschalten. Es wird empfohlen, die Dunstabzugshaube schon fünf Minuten vor Beginn des Kochvorganges einzuschalten und sie nach dessen Beendigung noch ungefähr 15 Minuten weiterlaufen zu lassen.

## Modell mit 4-Tasten-Bedienfeld



- Lichtschalter ON/OFF.
- Schalter OFF/Geschwindigkeit 1.
- Geschwindigkeitsauswahl 2.
- Geschwindigkeitsauswahl 3.

## Modell mit Display



### F1 – Timer EIN/AUS (automatisches Ausschalten)

Die Timer-Funktion kann bei eingeschaltetem Motor auf gewünschter Leistungsstufe der Abzugshaube aktiviert werden. Die Abzugshaube schaltet sich nach den eingestellten 5 Minuten automatisch aus.

Bei aktiver Schaltuhr zeigt das Display (D) die übriggebliebenen Betriebsminuten an (blinkend).

Um die Schaltuhr auszuschalten, muss die Taste F1 wieder betätigt werden.

**Anmerkung :** die Schaltuhr wird auch beim manuellen Ausschalten des Motors (über die Taste F3) deaktiviert.

### F2 – Beleuchtung EIN/AUS

Durch Betätigen dieser Taste kann man die Lampen ein- bzw. ausschalten.

### F3 – Geschwindigkeitsstufe reduzieren/AUS

Über diese Taste kann die Motorgeschwindigkeit bis zum Ausschalten des Motors reduziert werden.

### F4 – Geschwindigkeitsstufe erhöhen/EIN

Durch Betätigen dieser Taste kann der Motor eingeschaltet und die Geschwindigkeit von der 1. bis zur 3. Stufe erhöht werden.

## D – Display

Das Display zeigt die folgenden Angaben an:

- die laufende Leistungsgeschwindigkeit
- die übriggebliebenen Betriebsminuten bis zum automatischen Ausschalten des Motors bei aktiver Schaltuhr.

## Modell mit Display



### T1 . Timer EIN/AUS (automatisches Ausschalten) - und - Einstellen der Uhr

Die Timer-Funktion kann bei eingeschaltetem Motor auf gewünschter Leistungsstufe der Abzugshaube aktiviert werden. Die Abzugshaube schaltet sich nach den eingestellten 5 Minuten automatisch aus.

Bei aktiver Schaltuhr zeigt das Display (D3) die übriggebliebene Betriebszeit an (mm:ss).

Um die Schaltuhr auszuschalten, muss die Taste T1 wieder betätigt werden..

**Anmerkung :** die Schaltuhr wird auch beim manuellen Ausschalten des Motors (über die Taste T3) deaktiviert.

### Einstellen der Uhr

Um die Uhr einzustellen, betätigen Sie die Tasten T1, T3 und T4 (bei allen Beleuchtungsniveaus, Geschwindigkeitsstufen oder Schaltzeiten).

Drücken Sie die Taste T1 für 3 Sekunden, um den Uhrzeit-Einstellungsmodus aufzurufen:

- die Stundenziffer blinken

Drücken Sie die Tasten T3 (-) und T4 (+), um die ZEIT einzustellen

Drücken Sie die Taste T1 kurz wieder:

- nun blinken die Minuten

Drücken Sie die Tasten T3 (-) und T4 (+), um die MINUTEN einzustellen

**Anmerkung:** der Uhrzeit-Einstellungsmodus wird automatisch beendet, wenn nach 3 Sekunden keine Aktivität erfolgt.

### T2 . Beleuchtung EIN/AUS

Durch Betätigen dieser Taste kann man die Lampen ein- bzw. ausschalten.

**Anmerkung:** wenn die Lampen eingeschaltet werden, wird das Display beleuchtet.

### T3 . Geschwindigkeitsstufe reduzieren/AUS

Über diese Taste kann die Motorgeschwindigkeit bis zum Ausschalten des Motors reduziert werden.

### T4 . Geschwindigkeitsstufe erhöhen/EIN

Durch Betätigen dieser Taste kann der Motor eingeschaltet und die Geschwindigkeit von der 1. bis zur 3. Stufe erhöht werden.

## D . Display

Die Rückbeleuchtung des Displays wird durch das Einschalten der Lampen und/oder des Motors eingeschaltet.

Das Display zeigt die Funktionen der Abzugshaube an:

**D1** – Timer EIN

**D2** – Lichter EIN

**D3** - Uhr (hh:mm) / übriggebliebene Zeit bis zum automatischen Ausschalten (mm:ss)

**D4** – Motor EIN

**D5** – eingeschaltete Haube: Licht/Motor.

## Wartung

**Hinweis !** Vor jeder Reinigung und Pflege ist die Dunstabzugshaube durch Ziehen des Netzsteckers oder Ausschalten der Sicherung stromlos zu machen.

## Reinigung

Die Dunstabzugshaube muss sowohl innen als auch außen häufig gereinigt werden (etwa in denselben Intervallen, wie die Wartung der Fettfilter). Zur Reinigung ein mit flüssigem Neutralreiniger getränktes Tuch verwenden. Keine Produkte verwenden, die Scheuermittel enthalten.

### **KEINEN ALKOHOL VERWENDEN!**

**Achtung:** Nichtbeachtung dieser Anweisungen zur Reinigung des Gerätes und zum Wechsel bzw. zur Reinigung der Filter kann zum Brand führen. Diese Anweisungen sind unbedingt zu beachten!

Der Hersteller übernimmt keine Haftung für irgendwelche Schäden am Motor oder Brandschäden, die auf eine unsachgemäße Wartung oder Nichteinhaltung der oben angeführten Sicherheitsvorschriften zurückzuführen sind.

## Fettfilter

### **Bild 11-27**

**Diese dienen dazu, die Fettpartikel, die beim Kochen frei werden, zu binden.**

Dieser muss einmal monatlich gewaschen werden (oder wenn das Sättigungsanzeigesystem der Filter – sofern bei dem jeweiligen Modell vorgesehen – dies anzeigt). Das kann mit einem milden Waschmittel von Hand, oder in der Spülmaschine bei niedriger Temperatur und einem Kurzspülgang erfolgen. Der Metallfettfilter kann bei der Reinigung in der Spülmaschine verfärben, was seine Filtermerkmale jedoch in keiner Weise beeinträchtigt.

Zwecks Demontage der Fettfilter den Aushakgriff ziehen.

## Aktivkohlefilter (nur bei der Umluftversion)

### **Bild 28**

**Dieser Filter bindet die unangenehmen Gerüche, die beim Kochen entstehen.**

Der Aktivkohlefilter wird alle zwei Monate in warmem Wasser und geeigneten Waschmitteln oder in der Spülmaschine bei 65°C gewaschen (in diesem Fall den vollständigen Spülyklus – ohne zusätzliches Geschirr im Inneren der Geschirrspülmaschine - einschalten).

Das überschüssige Wasser entfernen, ohne dabei den Filter zu beschädigen; danach das Vlies bei 100° für 10 Minuten in den Ofen legen, um es vollständig zu trocknen. Das Vlies muss alle 3 Jahre ausgewechselt werden und weiterhin jedes Mal dann, wenn es beschädigt ist.

### • **Montage**

Den Kohlefilter auf der Rückseite des Fettfilters installieren und mit 4 Stäben befestigen.

**Hinweis!** Die Stäbe sind in der Packung des Kohlefilters und nicht in der Haube enthalten.

- Beim Ausbauen des Filters in umgekehrter Reihenfolge vorgehen.

## Ersetzen der Lampen

### **Bild 29**

Das Gerät vom Stromnetz nehmen.

**Hinweis:** Vor Berühren der Lampen sich vergewissern, dass sie abgekühlt sind.

Ersetzen Sie die defekte Lampe durch eine neue des gleichen Typs und gleicher Leistung, wie im Typenschild angegeben

1. Die Lampenabdeckung mit Hilfe eines kleinen Schlitzschraubenziehers oder ähnlichem entfernen.
2. Die defekte Lampe austauschen.  
Ausschließlich Halogenlampen zu m12V -20W max - G4 verwenden und darauf achten, diese nicht mit den Händen zu berühren.
3. Die Lampenabdeckung wieder schließen (Schnappverschluss).

Sollte die Beleuchtung nicht funktionieren, erst kontrollieren, ob die Lampen einwandfrei eingesetzt sind, bevor man sich an den Kundendienst wendet.

### **- Modell mit LED lampen**

Die Haube ist mit einem auf der Leuchtdiodentechnologie basierten Beleuchtungssystem ausgestattet.

Die LEDs ermöglichen eine optimale Beleuchtung der Kochfläche. Sie haben eine Leistungsdauer, die das Zehnfache derer der traditionellen Lichter ist und bieten eine Energieersparnis bis zu 90%.

Um die Leds mit neuen zu ersetzen, setzen Sie sich bitte mit dem Kundendienst in Verbindung.

**Closely follow the instructions set out in this manual.** All responsibility, for any eventual inconveniences, damages or fires caused by not complying with the instructions in this manual, is declined. The hood is conceived for the suction of cooking fumes and steam and is destined only for domestic use.

**The hood can look different to that illustrated in the drawings in this booklet. The instructions for use, maintenance and installation, however, remain the same.**

- ! It is important to conserve this booklet for consultation at any moment. In the case of sale, cession or move, make sure it is together with the product.
- ! Read the instructions carefully: there is important information about installation, use and safety.
- ! Do not carry out electrical or mechanical variations on the product or on the discharge conduits.
- ! Before proceeding with the installation of the appliance verify that there are no damaged all components. Otherwise contact your dealer and do not proceed with the installation.

**Note:** the elements marked with the symbol “(\*)” are optional accessories supplied only with some models or elements to purchase, not supplied.



### Caution

**WARNING!** Do not connect the appliance to the mains until the installation is fully complete.

Before any cleaning or maintenance operation, disconnect hood from the mains by removing the plug or disconnecting the mains electrical supply.

Always wear work gloves for all installation and maintenance operations.

The appliance is not intended for use by children or persons with impaired physical, sensorial or mental faculties, or if lacking in experience or knowledge, unless they are under supervision or have been trained in the use of the appliance by a person responsible for their safety.

This appliance is designed to be operated by adults, children should be monitored to ensure that they do not play with the appliance.

This appliance is designed to be operated by adults. Children should not be allowed to tamper with the controls or play with the appliance.

Never use the hood without effectively mounted grating!

The hood must NEVER be used as a support surface unless specifically indicated.

The premises where the appliance is installed must be sufficiently ventilated, when the kitchen hood is used together with other gas combustion devices or other fuels.

The ducting system for this appliance must not be connected to any existing ventilation system which is being used for any other purpose such as discharging exhaust fumes from appliances burning gas or other fuels.

The flaming of foods beneath the hood itself is severely prohibited.

The use of exposed flames is detrimental to the filters and may cause a fire risk, and must therefore be avoided in all circumstances.

Any frying must be done with care in order to make sure that the oil does not overheat and ignite.

Accessible parts of the hood may become hot when used with cooking appliance.

With regards to the technical and safety measures to be adopted for fume discharging it is important to closely follow the regulations provided by the local authorities.

The hood must be regularly cleaned on both the inside and outside (AT LEAST ONCE A MONTH).


This must be completed in accordance with the maintenance instructions provided in this manual). Failure to follow the instructions provided in this user guide regarding the cleaning of the hood and filters will lead to the risk of fires.

Do not use or leave the hood without the lamp correctly mounted due to the possible risk of electric shocks.

We will not accept any responsibility for any faults, damage or fires caused to the appliance as a result of the non-observance of the instructions included in this manual.

This appliance is marked according to the European directive 2002/96/EC on Waste Electrical and Electronic Equipment (WEEE). By ensuring this product is disposed of correctly, you will help prevent potential negative consequences for the environment and human health, which could otherwise be caused by inappropriate waste handling of this product.



The symbol  on the product, or on the documents accompanying the product, indicates that this appliance may not be treated as household waste. Instead it should be taken to the appropriate collection point for the recycling of electrical and electronic equipment. Disposal must be carried out in accordance with local environmental regulations for waste disposal.

For further detailed information regarding the process, collection and recycling of this product, please contact the appropriate department of your local authorities or the local department for household waste or the shop where you purchased this product.

### Additional Installation Specifications:

Use only the fixing screws supplied with the product for installation or, if not supplied, purchase the correct screws type.

Use the correct length for the screws which are identified in the Installation Guide.

In case of doubt, consult an authorised service assistance centre or similar qualified person.

**WARNING!** Failure to install the screws or fixing device in accordance with these instructions may result in electrical hazards.

## Use

The hood is designed to be used either for exhausting or filter version.



### Ducting version

In this case the fumes are conveyed outside of the building by means of a special pipe connected with the connection ring located on top of the hood.

**Attention!** The exhausting pipe is not supplied and must be purchased apart.

Diameter of the exhausting pipe must be equal to that of the connection ring.

In the horizontal runs the exhausting pipe must be slightly slanted (about 10°) and directed upwards to vent the air easily from the room to the outside.

Attention! If the hood is supplied with active charcoal filter, then it must be removed.

Connect the hood and discharge holes on the walls with a diameter equivalent to the air outlet (connection flange).

Using the tubes and discharge holes on walls with smaller dimensions will cause a diminution of the suction performance and a drastic increase in noise.

Any responsibility in the matter is therefore declined.

! Use a duct of the minimum indispensable length.

! Use a duct with as few elbows as possible (maximum elbow angle: 90°).

! Avoid drastic changes in the duct cross-section.

! Use a duct as smooth as possible inside.

! The duct must be made of certified material.



### Filter version

One active charcoal filter is needed for this and can be obtained from your usual retailer.

The filter removes the grease and smells from the extracted air before sending it back into the room through the upper outlet grid.

## Installation

The minimum distance between the supporting surface for the cooking equipment on the hob and the lowest part of the range hood must be not less than 50cm from electric cookers and 65cm from gas or mixed cookers.

If the instructions for installation for the gas hob specify a greater distance, this must be adhered to.

The range hood is intended to be installed over a hob having 6 heating elements.



### Electrical connection

The mains power supply must correspond to the rating indicated on the plate situated inside the hood. If provided with a plug connect the hood to a socket in compliance with current regulations and positioned in an accessible area, after installation. If it not fitted with a plug (direct mains connection) or if the plug is not located in an accessible area, after installation, apply a double pole switch in accordance with standards which assures the complete disconnection of the mains under conditions relating to over-current category III, in accordance with installation instructions.

**Warning!** Before re-connecting the hood circuit to the mains supply and checking the efficient function, always check that the mains cable is correctly assembled.

The hood is provided with a special power cable ; if the cable is damaged, request a new one from Technical Service.

## Mounting

### Before beginning installation:

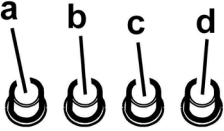
- Check that the product purchased is of a suitable size for the chosen installation area.
- Remove the charcoal (\*) filter/s if supplied (see also relative paragraph). This/these is/are to be mounted only if you want to use the hood in the filtering version.
- Check (for transport reasons) that there is no other supplied material inside the hood (e.g. packets with screws (\*), guarantees (\*), etc.), eventually removing them and keeping them.
- If possible, disconnect and move freestanding or slide-in range from cabinet opening to provide easier access to rear wall/ceiling. Otherwise put a thick, protective covering over countertop, cooktop or range to protect from damage and debris. Select a flat surface for assembling the unit. Cover that surface with a protective covering and place all canopy hood parts and hardware in it.
- In addition check whether near the installation area of the hood (in the area accessible also with the hood mounted) an electric socket is available and it is possible to connect a fumes discharge device to the outside (only suction version).
- Carry out all the masonry work necessary (e.g. installation of an electric socket and/or a hole for the passage of the discharge tube).

Expansion wall plugs are provided to secure the hood to most types of walls/ceilings. However, a qualified technician must verify suitability of the materials in accordance with the type of wall/ceiling. The wall/ceiling must be strong enough to take the weight of the hood. **Do not tile, grout or silicone this appliance to the wall. Surface mounting only.**

## Operation

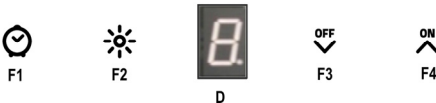
Use the high suction speed in cases of concentrated kitchen vapours. It is recommended that the cooker hood suction is switched on for 5 minutes prior to cooking and to leave in operation during cooking and for another 15 minutes approximately after terminating cooking.

### Model with 4 push-buttons control panel



- a. ON/OFF light switch
- b. Speed 1/OFF switch
- c. 2-speed selection
- d. 3-speed selection

### Functioning - Model with display



#### F1 – ON/OFF Timer (Automatic Shut-off/Off)

The Timer function is activated with the engine running (at any speed); after 5 minutes, the engine shuts down automatically. During the timing phase, the display (D) shows the remaining working time, in minutes (flashing).

To stop the timer function, before these 5 minutes, press again the F1 key.

Note: By turning off the engine manually (via F3), the timer function is deactivated.

#### F2 - ON / OFF Lights

Allows turning on and off lights.

#### F3 – Engine Speed Decrease / OFF

Decreases the speed of the engine, until it shuts off.

#### F4 - ON / Engine Speed Increase

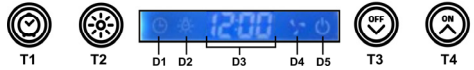
Enables the startup of the engine and the speed increase, from 1 ° to 3 °.

#### D - Display

Allows the viewing of:

- the motor speed status
- the remaining time to Automatic Shut-off, when the Timer function is activated

### Functioning - Model with display



#### T1. ON / OFF Timer (Automatic shut-off) - and – Clock Setting

The timer function can be activated with the engine running (at any speed); after 5 minutes, the engine shuts down automatically.

During the timing phase, the display (D3) displays the remaining working time (mm: ss).

To interrupt the timing function, before these 5 minutes, press again the T1 button.

**Note:** By turning off the engine manually (via T3), the timer function is deactivated.

#### Setting the clock

The clock setting is performed through keys T1, T3 and T4 (irrespective of lighting condition, engine or timing)

By holding the T1 button for 3 seconds, you can enter "Clock Setting":

- The hour digits will be flashing

Press keys T3 (-) and T4 (+) to set the clock "setting NOW"

Press again (briefly) the T1 key:

- The minute digits will be flashing

Press keys T3 (-) and T4 (+) to set the clock "setting MINUTES"

Note: the flashing phase has a duration of 3 seconds; if the operator does not press any key within this time, the existing setting is re-stored.

#### T2. ON / OFF Lights

Allows turning on and off lights.

Note: by turning on the lights, the display illuminates.

#### T3.Engine Speed Decrease / OFF

Decreases the speed of the engine, until it shuts off.

#### T4. ON / Engine Speed Increase

Enables the startup of the engine and the speed increase, from 1 ° to 3 °.

#### D. display

The display backlight is activated by turning on lights and/or motor.

Hood functions display:

D1 – function Timer ON

D2 - Lights ON

D3 - clock (hh: mm) / time remaining to Automatic Shut-off (mm: ss)

D4 - motor on

D5 - hood in operation: lights/motor.

## Maintenance

**ATTENTION!** Before performing any maintenance operation, isolate the hood from the electrical supply by switching off at the connector and removing the connector fuse.

Or if the appliance has been connected through a plug and socket, then the plug must be removed from the socket.

## Cleaning

The cooker hood should be cleaned regularly (at least with the same frequency with which you carry out maintenance of the fat filters) internally and externally. Clean using the cloth dampened with neutral liquid detergent. Do not use abrasive products. **DO NOT USE ALCOHOL!**

**WARNING:** Failure to carry out the basic cleaning recommendations of the cooker hood and replacement of the filters may cause fire risks.

Therefore, we recommend observing these instructions.

The manufacturer declines all responsibility for any damage to the motor or any fire damage linked to inappropriate maintenance or failure to observe the above safety recommendations.

## Grease filter

Fig. 11-27

### Traps cooking grease particles.

This must be cleaned once a month (or when the filter saturation indication system – if envisaged on the model in possession – indicates this necessity) using non aggressive detergents, either by hand or in the dishwasher, which must be set to a low temperature and a short cycle.

When washed in a dishwasher, the grease filter may discolour slightly, but this does not affect its filtering capacity.

To remove the grease filter, pull the spring release handle.

## Charcoal filter (filter version only)

Fig. 28

### It absorbs unpleasant odours caused by cooking.

The charcoal filter can be washed once every two months using hot water and a suitable detergent, or in a dishwasher at 65°C (if the dishwasher is used, select the full cycle function and leave dishes out).

Eliminate excess water without damaging the filter, then put it in the oven for 10 minutes at 100° C to dry completely. Replace the mattress every 3 years and when the cloth is damaged.

- **Montage**

Install the carbon filter on the back of the grease filter and fix with 4 rods.

**Attention!** The rods are included in the carbon filter packing and not on the hood.

- To dismantle the filter act in the reverse manner.

## Replacing lamps

Fig. 29

Disconnect the hood from the electricity.

**Warning!** Prior to touching the light bulbs ensure they are cooled down.

Replace the old light bulb with the one of the same type as specified in the feature label or near the light lamp on the hood.

1. Using a flat head screwdriver or equivalent tool, carefully pry loose the light cover.
2. Remove the damaged light and replace with a new 12 Volt, 20 Watt (Maximum) halogen light made for a G-4 base **SUITABLE FOR USE IN OPEN LUMINAIRES**. Follow package directions and do not touch new light with bare hands.
3. Reinstall the light cover. (it will snap shut).

If the lights do not work, make sure that the lamps are fitted properly into their housings before you call for technical assistance.

### - Model with LED light

The hood is equipped with a lighting system based on LED technology.

The LEDs guarantee an optimum lighting, a duration up to 10 times as long as the traditional lamps and allow to save 90% electrical energy.

For replacement, contact the technical service.

Suivre impérativement les instructions de cette notice. Le constructeur décline toute responsabilité pour tous les inconvénients, dommages ou incendies provoqués à l'appareil et dûs à la non observation des instructions de la présente notice. Cette hotte prévue pour l'aspiration des fumées et vapeurs de cuisson est destinée à un usage domestique exclusivement.

**La hotte peut avoir des configurations esthétiques différentes par rapport à ce qui est illustré dans les dessins de ce manuel, cependant les instructions pour l'utilisation, l'entretien et l'installation restent identiques.**

- ! Il est important de conserver ce livret pour pouvoir le consulter à tout moment. En cas de vente, de cession ou de déménagement, s'assurer qu'il reste avec le produit.
- ! Lire attentivement les instructions: il y a d'importantes informations sur l'installation, sur l'emploi et sur la sécurité.
- ! Ne pas effectuer des modifications électriques ou mécaniques sur le produit ou sur les conduit d'évacuation.
- ! Avant d'installer l'appareil, vérifiez qu'il n'y a aucun composant endommagé. Sinon, contactez votre revendeur et ne pas continuer l'installation.

**Note:** les pièces indiquées avec le symbole "(\*)" sont des accessoires optionnels qui sont fournis uniquement avec certains modèles ou des pièces non fournies qui doivent être achetées.



### Attention

**Attention!** Ne pas raccorder l'appareil au circuit électrique avant que le montage ne soit complètement terminé.

Avant toute opération de nettoyage ou d'entretien, débrancher la hotte du circuit électrique en retirant la prise ou en coupant l'interrupteur général de l'habitation.

Munissez-vous de gants de travail avant d'effectuer toute opération d'installation et d'entretien.

L'appareil n'est pas destiné à une utilisation par des enfants ou des personnes à capacités physiques, sensorielles ou mentales réduites et sans expérience et connaissance à moins qu'ils ne soient sous la supervision ou formés sur l'utilisation de l'appareil par une personne responsable de leur sécurité.

Les enfants doivent être surveillés afin qu'ils ne jouent pas avec l'appareil.

Ne jamais utiliser la hotte sans que la grille ne soit montée correctement!

La hotte ne doit JAMAIS être utilisée comme plan pour déposer quelque chose sauf si cela est expressément indiqué. Quand la hotte est utilisée en même temps que d'autres appareils à combustion de gaz ou d'autres combustibles, le local doit disposer d'une ventilation suffisante.

L'air aspiré ne doit jamais être envoyé dans un conduit utilisé pour l'évacuation des fumées produites par des appareils à combustion de gaz ou d'autres combustibles.

Il est formellement interdit de faire flamber les aliments sous la hotte.

L'utilisation de flammes libres peut entraîner des dégâts aux filtres et peut donner lieu à des incendies, il faut donc les éviter à tout prix.

La friture d'aliments doit être réalisée sous contrôle pour éviter que l'huile surchauffée ne prenne feu.

Les pièces accessibles peuvent se réchauffer de façon importante quand elles sont utilisées avec des appareils pour la cuisson.

En ce qui concerne les mesures techniques et de sécurité à adopter pour l'évacuation des fumées, s'en tenir strictement à ce qui est prévu dans les règlements des autorités locales compétentes. La hotte doit être régulièrement nettoyée, aussi bien à l'intérieur qu'à l'extérieur (AU MOINS UNE FOIS PAR MOIS, respecter néanmoins les instructions relatives à l'entretien fournies dans ce manuel).

La non observation de ces normes de nettoyage de la hotte et du changement et nettoyage des filtres comporte des risques d'incendie.


Ne pas utiliser ou laisser la hotte sans que les ampoules soient correctement placées pour éviter tout risque de choc électrique.

La société décline toute responsabilité pour d'éventuels inconvénients, dégâts ou incendies provoqués par l'appareil et dérivés de la non observation des instructions reprises dans ce manuel.

Cet appareil porte le symbole du recyclage conformément à la Directive Européenne 2002/96/CE concernant les Déchets d'Équipements Électriques et Électroniques (DEEE ou WEEE).

En procédant correctement à la mise au rebut de cet appareil, vous contribuerez à empêcher toute conséquence nuisible pour l'environnement et la santé de l'homme.



Le symbole  présent sur l'appareil ou sur la documentation qui l'accompagne indique que ce produit ne peut en aucun cas être traité comme déchet ménager. Il doit par conséquent être remis à un centre de collecte des déchets chargé du recyclage des équipements électriques et électroniques.

Pour la mise au rebut, respectez les normes relatives à l'élimination des déchets en vigueur dans le pays d'installation.

Pour obtenir de plus amples détails au sujet du traitement, de la récupération et du recyclage de cet appareil, veuillez vous adresser au bureau compétent de votre commune, à la société de collecte des déchets ou directement à votre revendeur.



## Utilisation

La hotte est réalisée de façon qu'elle puisse être utilisée en version aspirante à évacuation extérieure, ou filtrante à recyclage intérieur.



### Version évacuation extérieure

Les vapeurs sont évacuées vers l'extérieur à travers un conduit d'évacuation fixé à la bride de raccord qui se trouve au-dessus de la hotte.

#### Attention!

Le tuyau d'évacuation n'est pas fourni et doit être acheté à part.

Le diamètre du tuyau d'évacuation doit être égal à celui de la bride de raccord.

Sur la partie horizontale, le tuyau doit avoir une légère inclinaison vers le haut (10° env.) de façon à convoyer plus facilement l'air vers l'extérieur.

Si la hotte est équipée d'un filtre à charbon, ce dernier doit être enlevé.

Relier la hotte aux tubes et trous d'évacuation de la paroi d'un diamètre équivalent à la sortie de l'air (collier de raccord).

L'utilisation de tubes et des trous d'évacuation à paroi avec un diamètre inférieur entraînera une diminution des performances d'aspiration et une nette augmentation du bruit. Nous déclinons toute responsabilité à cet égard.

! Utiliser un tuyau de la longueur strictement nécessaire.

! Les coudes du tuyau doivent être en nombre minime (angle maxi du coude: 90°).

! Éviter les variations excessives de section du tuyau.

! Utiliser un tuyau le plus lisse possible sur sa partie interne.

! Le matériau du tuyau doit être aux normes.



### Version recyclage

Il convient d'utiliser un filtre à charbon actif, disponible auprès de votre revendeur habituel.

L'air aspiré sera dégraissé et désodorisé avant d'être refoulé dans la pièce à travers la grille supérieure.

## Installation

La distance minimum entre la superficie de support des récipients sur le dispositif de cuisson et la partie la plus basse de la hotte de cuisine ne doit pas être inférieure à 50cm dans le cas de cuisinières électriques et de 65cm dans le cas de cuisinières à gaz ou mixtes.

Si les instructions d'installation du dispositif de cuisson au gaz spécifient une plus grande distance, il faut en tenir compte.

La hotte de cuisine est destinée à être installée sur des plaques de cuisson avec un maximum de 6 brûleurs.



## Branchement électrique

La tension électrique doit correspondre à la tension reportée sur la plaque signalétique située à l'intérieur de la hotte. Si une prise est présente, branchez la hotte dans une prise murale conforme aux normes en vigueur et placée dans une zone accessible également après l'installation. Si aucune prise n'est présente (raccordement direct au circuit électrique), ou si la prise ne se trouve pas dans une zone accessible également après l'installation, appliquez un disjoncteur normalisé pour assurer de débrancher complètement la hotte du circuit électrique en conditions de catégorie surtension III, conformément aux réglementations de montage.

**Attention!** Avant de rebrancher le circuit de la hotte à l'alimentation électrique et d'en vérifier le fonctionnement correct, contrôlez toujours que le câble d'alimentation soit monté correctement.

La hotte est pourvue d'un câble d'alimentation spécial; en cas de détérioration du câble, en demander un neuf au service d'assistance technique.

## Montage

### Avant de commencer l'installation:

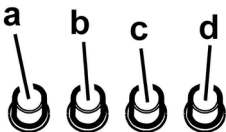
- Vérifier que le produit acheté soit de dimensions adéquates pour la zone d'installation choisie.
- Enlevez le(s) filtre(s) au charbon actif (\*) si ceux-ci sont fournis (voir également le paragraphe concerné). Celui-ci(ceux-ci) est(sont) remonté(s) uniquement si l'on veut utiliser la hotte en version recyclage.
- Vérifiez qu'à l'intérieur de la hotte il n'y est pas (pour des raisons de transport) d'autre matériel fourni avec l'équipement (par exemple: vis (\*), garanties (\*) etc., dans ce cas, enlevez-les et conservez-les.
- Protéger la cuisinière et la hotte contre d'éventuels débris et dégâts en utilisant une toile de protection. Préférer une surface plane pour l'assemblage. Couvrir cette surface d'une protection et placer tous les éléments de la hotte et de la cheminée dessus.
- Préparez le branchement électrique et veillez qu'à proximité de la zone d'installation de la hotte (dans une zone également accessible avec la hotte déjà montée), il y ait une prise électrique et qu'il soit possible de se raccorder à un dispositif d'évacuation de fumées vers l'extérieur (uniquement Version Evacuation).
- Effectuer tous les travaux de maçonnerie nécessaires (par exemple: installation d'une prise électrique et/ou trou pour le passage des tubes d'évacuation).

La hotte est équipée de chevilles de fixation convenant à la plupart des parois/plafonds. Il est cependant nécessaire de s'adresser à un technicien qualifié afin de s'assurer que le matériel est approprié au type de paroi/plafond. La paroi/plafond doit être suffisamment solide pour supporter le poids de la hotte.

## Fonctionnement

Utiliser la puissance d'aspiration maximum en cas de concentration très importante des vapeurs de cuisson. Nous conseillons d'allumer la hotte 5 minutes avant de commencer la cuisson et de la faire fonctionner encore pendant 15 minutes environ après avoir terminé la cuisson.

## Modèle avec clavier à 4 touches



- a. Interrupteur lumières ON/OFF.
- b. Interrupteur OFF/vitesse 1
- c. Sélection vitesse 2
- d. Sélection vitesse 3

## Modèle avec display



### F1 - ON / OFF Timer (Arrêt automatique)

La fonction Timer est activée avec le moteur en marche (quelconque vitesse); après les 5 minutes, le moteur s'arrête automatiquement.

Pendant la phase de temporisation, l'affichage (D) indique le temps restant de fonctionnement, en minutes (clignotant).  
Pour arrêter la fonction Timer, avant ces 5 minutes, pressez la touche F1.

Remarque: En désactivant manuellement le moteur (via F3), la fonction Timer est désactivée.

### F2 - ON / OFF lumières

Permet d'allumer et éteindre les lumières.

### F3 – Réduction vitesse/arrêt (OFF) moteur

Réduit la vitesse du moteur, jusqu'à ce qu'il s'arrête.

### F4 - ON / Augmentation vitesse moteur

Permet la mise en marche du moteur et l'augmentation de la vitesse, de 1 ° à 3 °.

### D - Affichage

Permet de visualiser:

- Etat de la vitesse du moteur
- Le temps restant avant l' Arrêt automatique, en cas de fonction active TIMER.

## Modèle avec display



### T1 - ON / OFF Timer (Arrêt automatique) – et - Programmation de l'horloge

La fonction Timer est activée avec le moteur en marche (quelconque vitesse); après les 5 minutes, le moteur s'arrête automatiquement.

Pendant la phase de temporisation, l'affichage (D3) indique le temps restant de fonctionnement (mm:ss).

Pour arrêter la fonction Timer, avant ces 5 minutes, pressez encore une fois la touche T1.

**Remarque:** En désactivant manuellement le moteur (via T3), la fonction Timer est désactivée

### Programmation de l'horloge

Le réglage de l'horloge est fait via les touches T1, T3 et T4 (dans n'importe quelles conditions d'éclairage, moteur ou temporisation)

En maintenant pressée, pour 3 secondes, la touche T1, vous pouvez entrer le mode "Programmation de l'horloge":

- les chiffres des heures se mettent à clignoter

Agir sur les touches T3 (-) et T4 (+) pour régler l'horloge "programmation HEURE"

Appuyez de nouveau (brièvement) sur la touche T1:

- Les chiffres des minutes se mettent à clignoter

Agir sur les touches T3 (-) et T4 (+) pour régler l'horloge "programmation MINUTES"

**Remarque:** la phase clignotante a une durée de 3 secondes, si l'opérateur n'agit pas sur n'importe quelle touche dans ce délai, le réglage existant est re-stocké.

### T2. ON / OFF lumières

Permet d'allumer et éteindre les lumières.

Remarque: en allumant les lumières, l'affichage devient lumineux.

### T3. Réduction vitesse/arrêt (OFF) moteur

Réduit la vitesse du moteur, jusqu'à ce qu'il s'arrête.

### F4 - ON / Augmentation vitesse moteur

Permet la mise en marche du moteur et l'augmentation de la vitesse, de 1 ° à 3 °.

### D. Affichage

Le rétroéclairage de l'écran est activé en allumant des lumières et/ou le moteur.

Affichage fonctions hotte :

D1 - fonction Timer ON

D2 - lumières ON

D3 - horloge (hh: mm) / temps restant avant l'Arrêt automatique (mm: ss)

D4 - moteur ON

D5 – hotte en fonctionnement: lumières/moteur.

## Entretien

**Attention!** Avant toute opération de nettoyage ou d'entretien, débrancher la hotte du circuit électrique en enlevant la prise ou en coupant l'interrupteur général de l'habitation.

## Nettoyage

La hotte doit être régulièrement nettoyée à l'intérieur et à l'extérieur (au moins à la même fréquence que pour l'entretien des filtres à graisse). Pour le nettoyage, utiliser un chiffon humidifié avec un détergent liquide neutre. Ne pas utiliser de produit contenant des abrasifs.

### **NE PAS UTILISER D'ALCOOL!**

**ATTENTION:** Il y a risque d'incendie si vous ne respectez pas les instructions concernant le nettoyage de l'appareil et le remplacement ou le nettoyage du filtre.

La responsabilité du constructeur ne peut en aucun cas être engagée dans le cas d'un endommagement du moteur ou d'incendie liés à un entretien négligé ou au non respect des consignes de sécurité précédemment mentionnées.

## Filtre anti-gras

### Fig. 11-27

**Il retient les particules de graisse issues de la cuisson.**

Le filtre doit être nettoyé une fois par mois (ou lorsque le système d'indication de saturation des filtres – si prévu sur le modèle possédé – indique cette nécessité) avec des détergents non agressifs, à la main ou dans le lave-vaisselle à faibles températures et cycle rapide.

Le lavage du filtre anti-graisse métallique au lave-vaisselle peut en provoquer la décoloration. Toutefois, les caractéristiques de filtrage ne seront en aucun cas modifiées. Pour démonter le filtre anti-graisse, tirer la poignée de décrochement à ressort.

## Filtre à charbon actif (uniquement pour version recyclage)

### Fig. 28

**Retient les odeurs désagréables de cuisson.**

Le filtre à charbon peut être nettoyé tous les deux mois avec de l'eau chaude et au moyen de détergents appropriés ou dans le lave-vaisselle à 65°C (dans le cas de lavage dans le lave-vaisselle suivre un cycle de lavage complet sans vaisselle à l'intérieur).

Enlever l'eau qui excède en faisant attention de ne pas abîmer le filtre, ensuite le mettre dans le four pendant 10 minutes à 100°C pour le sécher définitivement. Remplacer le coussinet tous les 3 ans et chaque fois que le filtre sera abîmé.

### • Montage

Installer le filtre à charbon à l'arrière du filtre à graisse et fixer avec 4 baguettes.

**Attention!** Les baguettes sont incluses dans la confection du filtre à charbon et non sur la hotte.

- Pour démonter le filtre, procéder en sens inverse.

## Remplacement des lampes

### Fig. 29

Débrancher l'appareil du réseau électrique

**Attention!** Avant de toucher les lampes, assurez-vous qu'elles soient froides.

Remplacez la vieille ampoule avec le même type tel que spécifié par l'étiquette des caractéristiques ou à proximité de l'ampoule même sur le capot.

1. sortir la protection en utilisant un petit tournevis à lame plate ou tout autre outil similaire.
2. Remplacer la lampe endommagée.  
Utiliser uniquement des lampes halogènes 12V -20W max - G4 (**Adaptée à un système d'éclairage ouvert**), en ayant soin de ne pas les toucher avec les mains.

3. Refermer le plafonnier (fixation par encliquetage). Dans l'éventualité où l'éclairage ne devait pas fonctionner, vérifier si les lampes ont été introduites correctement dans leur logement, avant de contacter le service après-vente.

### **- Modèle avec lampes LED**

La hotte est dotée d'un système d'éclairage basé sur la technologie LED.

Les LEDs garantissent un éclairage optimal, une durée jusqu'à 10 fois supérieures aux ampoules traditionnelles et permettent une épargne de 90% en énergie électrique.

Pour le remplacement, s'adresser au service d'assistance technique.

### Atégase estrictamente a las instrucciones del presente manual.

Se declina cada responsabilidad por eventuales inconvenientes, daños o incendios provocados al aparato originados por la inobservancia de las instrucciones colocadas en este manual. La campana extractora ha sido ideada para la aspiración de humos y vapores producidos durante la cocción y para el uso doméstico.

**La campana puede ser diferente con respecto a los dibujos de este manual, aunque las instrucciones para su uso, la manutención y la instalación son las mismas.**

! Es importante guardar este manual para poder consultar si fuera necesario. En el caso de venta, de inutilidad o de mudanza, asegurarse que quede junto al producto.

! Leer atentamente las instrucciones: contiene importantes informaciones sobre la instalación, el uso y la seguridad.

! No realizar variaciones eléctricas o mecánicas en el producto o en el tubo de escape.

! Prima di procedere nell'installazione dell'apparecchio verificare che tutti i componenti non siano danneggiati. In caso contrario contattare il rivenditore e non proseguire con l'installazione.

**NOTA:** Los particulares señalados con el símbolo "(\*)" son accesorios opcionales previstos solos en algunos modelos o no previstos, que deben comprar aparte.



### Advertencias

**Atención!** No conectar el aparato a la red eléctrica hasta que la instalación fue completada.

Antes de cualquier operación de limpieza o mantenimiento, desenchufar la campana o el interruptor general de la casa.

Todas las operaciones de instalación y mantenimiento se deben realizar utilizando guantes de trabajo.

El aparato no está destinado para el uso por parte de los niños o personas con problemas físicos o mentales y sin experiencia y conocimientos a menos que no sea bajo la supervisión de profesionales, o por una persona responsable de su seguridad.

Los niños deben ser controlados para evitar que jueguen con el aparato.

Nunca utilizar la campana sin la parrilla correctamente montada!

La campana no debe ser nunca utilizada como plano de apoyo solo si es expresamente indicado.

El ambiente debe poseer suficiente ventilación, cuando la campana de cocina es utilizada conjuntamente con otros aparatos a gas u otros combustibles.

El aire aspirado no debe ser mezclado en un conducto para descarga de humo producidos por aparatos a gas u otros combustibles.

Es prohibido cocinar alimentos con llama alta por debajo de la campana.

El uso de las llamas libres puede provocar daños a los filtros y dar lugar a incendios, por lo tanto evitar en cada caso.

Las frituras deben ser cocinadas bajo control para evitar que el aceite recalentado prenda fuego.

Las partes accesibles pueden calentarse cuando se usan junto a aparatos para la cocción.

En cuanto a las medidas técnicas y de seguridad adoptar para la descarga de humo atenerse estrictamente a las reglas de las autoridades locales.

La campana se debe limpiar siempre internamente y externamente (COMO MINIMO UNA VEZ AL MES, respetando las reglas indicadas en este manual)

No efectuar los consejos de limpieza de la campana y el cambio de los filtros puede provocar incendios.


No utilice o deje la campana sin las lámparas correctamente montadas, debido a riesgos de cortocircuito.

Se declina todo tipo de responsabilidades, daños o incendios provocados por no leer atentamente las instrucciones indicadas en este manual.

Este aparato lleva el marcado CE en conformidad con la Directiva 2002/96/EC del Parlamento Europeo y del Consejo sobre residuos de aparatos eléctricos y electrónicos (RAEE).

La correcta eliminación de este producto evita consecuencias negativas para el medioambiente y la salud.



El símbolo  en el producto o en los documentos que se incluyen con el producto, indica que no se puede tratar como residuo doméstico. Es necesario entregarlo en un punto de recogida para reciclar aparatos eléctricos y electrónicos.

Deséchelo con arreglo a las normas medioambientales para eliminación de residuos.

Para obtener información más detallada sobre el tratamiento, recuperación y reciclaje de este producto, póngase en contacto con el ayuntamiento, con el servicio de eliminación de residuos urbanos o la tienda donde adquirió el producto.

## Utilización

La campana está diseñada para ser utilizada tanto en la forma de extracción como para la forma filtrante de interior.



### Versión aspirante

El vapor viene evacuado hacia el externo a través de un tubo de escape introducido en el laro de sujeción que se encuentra arriba de la campana.

El diámetro del tubo de escape debe ser igual al diámetro del aro de sujeción.

En la parte horizontal, el tubo debe tener una ligera inclinación hacia el alto.

Conectar la campana en los tubos y en los orificios de escape de pared con diámetro equivalente a la salida del aire (brida de empalme).

El uso de tubos u orificios de escape de pared con diámetro inferior, determinará una reducción de los rendimientos de la aspiración y un drástico aumento del ruido.

Se declina cada responsabilidad.

- ! Utilice un conducto cuya longitud sea la mínima indispensable.
- ! Utilice un conducto con el menor número posible de curvas (ángulo máximo de la curva: 90°).
- ! Evite los cambios drásticos en la sección del conducto
- ! Utilice un conducto cuyo interior sea lo más liso posible.
- ! El material del conducto debe estar aprobado de conformidad con las normativas.



### Versión filtrante

Se debe utilizar un filtro de carbón activo, disponible del vuestro proveedor. El aire aspirado viene reciclado antes de expulsarlo en el ambiente a través de la parrilla superior.

## Instalación

La distancia mínima entre la superficie de cocción y la parte más baja de la campana no debe ser inferior a 50cm en el caso de cocinas eléctricas y de 65cm en el caso de cocinas a gas o mixtas.

Si las instrucciones para la instalación del dispositivo para cocinar con gas especifican una distancia mayor, hay que tenerlo en consideración.

El producto es aprobado para instalaciones sobre planos de cocción con máximo 6 hornallas.



## Conexión eléctrica

La tensión de red debe corresponder con tensión indicada en la etiqueta colocada en el interior de la campana. Si es suministrada con un enchufe, conectar la campana a un enchufe conforme a las normas en vigor y colocarlo en una zona accesible, aun después de la instalación. Si no es suministrada con enchufe (conexión directa a la red) o clavija y no es posible situarla en un lugar accesible, aun después de la instalación, colocar un interruptor bipolar de acuerdo con las normativas, para asegurarse la desconexión completa a la red en el caso de la categoría de alta tensión III, conforme con las reglas de instalación.

**Atención!** Antes de reconectar el circuito de la campana a la red y de verificar el correcto funcionamiento, controlar siempre que el cable de red fue montado correctamente.

La campana está provista de un cable de alimentación especial; si el cable se daña, solicite uno nuevo al Servicio de Asistencia Técnica.

## Montaje

### Antes de comenzar con la instalación:

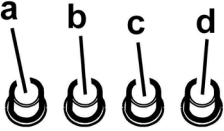
- Asegurarse que el producto adquirido, sea de las dimensiones apropiadas para la zona de instalación escogida.
- Quitar el/los filtro/s al carbón activo (\*) si es provisto (ver el párrafo relativo). Este/tos va/van montado/s nuevamente si se desea utilizar la campana en versión filtrante.
- Verificar que en el interior de la campana no hayan (por motivos de transportes) materiales suministrados ( como por ejemplo bolsas con tornillos (\*), garantías (\*) etc.), eventualmente quitarlos y conservarlos.
- Si es posible desconectar o quitar los muebles debajo y alrededor del área de instalación de la campana para tener una mejor accesibilidad a la / pared al/techo, donde será instalada la campana. De todas maneras, proteger los muebles y todas las partes necesarias para la instalación. Escoger una superficie plana y cubrirla con una protección donde apoyar las piezas metálicas.
- Verificar además que en la zona cerca de la zona de instalación de la campana (con la campana montada) sea disponible un enchufe eléctrico y una descarga para el humo hacia el exterior (solo para la versión aspirante).
- Ejecutar todos los trabajos de mampostería necesarios ( ej.: instalación de una toma de corriente y/o agujero para el pasaje del tubo de descarga).

La campana está dotada con tacos de fijación adecuados a la mayor parte de paredes/techos. De cualquier modo, conviene consultar a un técnico calificado para tener la certeza de que los materiales son adecuados a la pared / techo. La pared / el techo debe ser lo suficientemente fuerte para sostener el peso de la campana.

## Funcionamiento

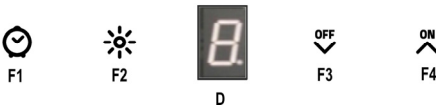
Usar la potencia de aspiración mayor en caso de particular concentración de vapores de cocina. Aconsejamos de encender la aspiración 5 minutos antes de iniciar a cocinar y dejarla en función por otros 15 minutos aproximadamente.

## Modelo con panel de mandos con 4 botones



- a. Interruptor luz ON/OFF.
- b. Interruptor OFF/ velocidad 1
- c. Selección velocidad 2
- d. Selección velocidad 3

## Modelo con display



### F1 – ON/OFF Timer (Apagado automático)

La función Timer es activable a motor encendido (cualquier velocidad), al final de los 5 minutos el motor se apaga automáticamente.

Durante la fase de temporización el display (D) visualiza el tiempo restante de funcionamiento, en minutos (destellante) Para interrumpir la función de temporización, antes de los 5 minutos, apretar nuevamente la tecla F1.

**Nota :** . Apagando el motor manualmente (por medio de F3) la función timer se desactiva.

### F2 – ON/OFF Luces

Apretar el encendido y el apagado de las luces.

### F3 – Disminución ON /OFF Motor

Disminuye la velocidad del motor, hasta el apagado

### F4 – ON / Aumento Motor

Permite el encendido del motor y el aumento de la velocidad, desde la 1° a la 3°.

### D – Display

Consiente la visualización:

- del estado de velocidad del motor
- del tiempo restante para el apagado automático, en caso de función Timer activa.

## Modelo con display



### T1 . ON/OFF Timer (Apagado automático) - y – Programado Reloj

La función Timer es activable a motor encendido (cualquier velocidad); al final de los 5 minutos el motor se apaga automáticamente

Durante la fase de temporización el display (D3) visualiza el tiempo residuo de funcionamiento (mm.ss)

Para interrumpir la función de temporización, antes de los 5 minutos, apretar nuevamente la tecla T1

**Nota :** Apagando el motor manualmente (por medio de T3) la función timer se desactiva

### Programado del reloj

El programado del reloj se realiza a través de las teclas: T1, T3 y T4 (en cualquier condición de luz, motor o temporización)

Teniendo apretado por 3 segundos, la tecla T1, es posible entrar en modalidad "Programado Reloj":

- las cifras relativas a la hora resultarán destellantes.

Accionar sobre las teclas T3 (-) y (T4) para programar el reloj :“ programado HORA”

Apretar de nuevo (brevemente) la tecla T1:

- las cifras relativas a los minutos resultarán destellantes.

Actuar sobre las teclas T3 (-) y T4 (+) para programar el reloj: “ programado MINUTOS”

**Nota:** la fase destellante tiene una duración de 3 segundos, si el operador no actúa sobre ninguna tecla dentro de este tiempo, viene nuevamente memorizado el programado existente.

### T2 . ON/OFF Luces

Permite el encendido y el apagado de las luces.

**Nota :** Encendiendo las luces, el display se ilumina

### T3 . Disminución/OFF Motor

Disminuye la velocidad del motor, hasta el apagado.

### T4 . ON/ Aumento Motor

Consiente el encendido del motor y el incremento de la velocidad, desde la 1° a la 3°.

### D . Display

La retroiluminación del display se activa con el encendido de las luces y/o del motor. Visualiza las funciones de la campana:

**D1** - función Timer ON

**D2** - luces ON

**D3** - reloj (hh mm) / tiempo restante para el apagado automático (mm ss)

**D4** - motor ON

**D5** - campana en función: luces / motor

## Mantenimiento

**¡Atención!** Antes de cualquier operación de limpieza o mantenimiento, retire la campana de la red eléctrica desconectando el enchufe o desconectando el interruptor general de la casa.

## Limpieza

La campana debe ser limpiada con frecuencia tanto externamente como internamente (con la misma frecuencia con la que se realiza el mantenimiento de los filtros de grasa). Para la limpieza, utilice un paño impregnado de detergente líquido neutro. No utilice productos que contengan abrasivos. **¡NO UTILICE ALCOHOL!**

**ATENCIÓN:** De no observarse las instrucciones dadas para limpiar el aparato y sustituir el filtro, puede producirse un incendio. El fabricante recomienda leerlas y respetarlas atentamente.

El fabricante no se hace responsable por los daños al motor o los incendios provocados en el aparato debido a intervenciones de mantenimiento incorrectas o al incumplimiento de las normas de seguridad proporcionadas.

## Filtro antigrasa

Fig. 11-27

**Retiene las partículas de grasa producidas cuando se cocina.**

Debe limpiarse una vez al mes (o cuando el sistema de indicación de saturación de los filtros - si está previsto en el modelo que se posee - indica esta necesidad) con detergentes no agresivos, manualmente o bien en lavavajillas a bajas temperaturas y con ciclo breve.

Con el lavado en el lavavajilla el filtro antigrasa metálico puede desteñirse pero sus características de filtrado no cambian absolutamente.

Para desmontar el filtro antigrasa, tirar de la manija de desenganche de muelle.

## Filtro al carbón activo (solamente para la versión filtrante)

Fig. 28

**Retiene los olores desagradables producidos por el cocinado de alimentos.**

El filtro al carbón puede lavarse cada dos meses con agua caliente y detergentes adecuados o en lavavajillas a 65°C (en caso de lavado con lavavajillas, realice el ciclo de lavado completo sin platos en el interior.). Quite el agua que haya quedado en el filtro sin estropearlo, después póngalo en el horno a 100°C durante diez minutos para secarlo completamente. Cambie el almohadillado cada 3 años y cada vez que el paño se estropee.

### • Montaje

Instale el filtro al carbón en el reverso del filtro de grasas y fije con 4 varillas.

**¡Atención!** Las varillas están incluidas en la confección del filtro al carbón y no en la campana.

- Para desmontar el filtro proceda en sentido inverso.

## Sustitución de la lámpara

Fig. 29

Desconecte el aparato de la red eléctrica.

**Atención!** Antes de tocar las lámparas asegúrese de que estén frías.

Sustituir la lámpara dañada con una del mismo tipo como se especifica en la etiqueta correspondiente o en la campana cerca de la lámpara misma .

1. Extraer la protección haciendo palanca con un pequeño destornillador de boca plana o una herramienta similar.

2. Sustituir la lámpara dañada.

Utilizar sólo lámparas halógenas de 12V -20W max - G4 (**Adecuada para su uso en luminaria abierta**) prestando atención en no tocarlas con las manos.

3. Cerrar el plafón (fijación a presión).

Si la iluminación no funciona, antes de llamar al servicio de asistencia técnica, controlar que las lámparas estén bien montadas en su sede.

### **- Modelo con lámparas LED**

La campana viene provista de un sistema de iluminación basado en la tecnología LED.

Los LEDS garantizan una óptima iluminación, una duración hasta 10 veces mayor de las lámparas tradicionales y permiten ahorrar el 90% de energía eléctrica. .

Para la sustitución dirigirse al servicio asistencia técnica .

### **Изделие хозяйственно-бытового назначения.**

Производитель снимает с себя всякую ответственность за неполадки, ущерб или пожар, которые возникли при использовании прибора вследствие несоблюдения инструкций, приведенных в данном руководстве. Вытяжка служит для всасывания дыма и пара при приготовлении пищи и предназначена только для бытового использования.

**Вытяжка может иметь дизайн, отличающийся от вытяжки показанной на рисунках данного руководства, тем не менее, руководство по эксплуатации, техническое обслуживание и установка остаются те же.**

! Очень важно сохранить эту инструкцию, чтобы можно было обратиться к ней в любой момент. Если изделие продается, передается или переносится обеспечить, чтобы инструкция всегда была с ним.

! Внимательно прочитайте инструкцию. В ней находится важная информация по установке, эксплуатации и безопасности.

! Запрещается выполнять изменения в электрической или механической части изделия или в трубах рассеивания.

! Перед началом установки оборудования убедитесь в целостности и сохранности всех компонентов. При наличии любых повреждений обратитесь к поставщику и ни в коем случае не начинайте монтаж оборудования.

**Примечание:** принадлежности, обозначенные знаком “(\*)” поставляются по спецзапросу только к некоторым моделям или в случае необходимости в закупке деталей, которые не были поставлены.



### **Внимание!**

Внимание! Не подключайте прибор к электрической сети, пока операции по установке полностью не завершены.

Прежде чем приступить к операциям по очистке или уходу отсоедините вытяжку от сети, вынув вилку или выключив общий выключатель электрической сети.

Для выполнения всех операций по установке и уходу используйте рабочие перчатки.

Дети или взрослые не должны пользоваться вытяжкой, если по своему физическому или психическому состоянию не в состоянии этого делать, или если они не обладают знаниями и опытом необходимыми для правильного и безопасного управления прибором.

Не оставляйте детей без присмотра, чтобы они не играли с прибором.

Не используйте вытяжку, если решетка неправильно установлена!

Категорически запрещается использовать вытяжку в качестве опорной плоскости, если это специально не оговорено.

Обеспечьте надлежащий воздухообмен помещения, когда Вы используете вытяжку в кухне одновременно с другими приборами на газу или на другом горючем.

Вытягиваемый воздух не должен выбрасываться наружу через воздухопровод, используемый для выброса дымов от приборов с газовым сжиганием или с питанием другими горючими.

Категорически запрещается готовить блюда над пламенем, поскольку свободное пламя может повредить фильтры и стать причиной пожара; поэтому, воздерживайтесь от этого в любом случае.

Жаренье в большом количестве масла должно производиться под постоянным контролем, имея в виду, что перегретое масло может воспламениться.

При использовании вместе с приборами для варки, открытые части прибора могут сильно нагреваться. Что касается технических мер и условий по технике безопасности при отводе дымов, то придерживайтесь строго правил, предусмотренных регламентом местных компетентных властей.

Производите периодическую очистку вытяжки как внутри, так и снаружи (ПО КРАЙНЕЙ МЕРЕ, РАЗ В МЕСЯЦ с соблюдением условий, которые специально предусмотрены в инструкциях по обслуживанию данного прибора).

Несоблюдение инструкций по чистке вытяжки и по замене и чистке фильтров может стать причиной пожара.


Не используйте и не оставляйте вытяжку без правильно установленных лампочек в связи с возможным риском удара электрическим током.

Мы снимаем с себя всякую ответственность за неполадки, ущерб или сгорание прибора вследствие несоблюдения инструкций, приведенных в данном руководстве.

Данное изделие промаркировано в соответствии с Европейской директивой 2002/96/ЕС по утилизации электрического и электронного оборудования (WEEE).

Обеспечив правильную утилизацию данного изделия, Вы сможете предотвратить потенциальные негативные последствия для окружающей среды и здоровья человека.



Символ  на самом изделии или сопроводительной документации указывает, что при утилизации данного изделия с ним нельзя обращаться как с обычными бытовыми отходами. Вместо этого, его следует сдавать в соответствующий пункт приема электрического и электронного оборудования для последующей утилизации.

Сдача на слом должна производиться в соответствии с местными правилами по утилизации отходов.

За более подробной информацией о правилах обращения с такими изделиями, их утилизации и переработки обращайтесь в местные органы власти, в службу по утилизации отходов или в магазин, в котором Вы приобрели данное изделие.



## Пользование

Вытяжка сконструирована для работы в режиме отвода воздуха наружу или рециркуляции воздуха.



### Исполнение с отводом воздуха

В этом режиме испарения выводятся наружу через гибкий трубопровод, подсоединенный к соединительному кольцу. Диаметр выводной трубы должен соответствовать диаметру соединительного кольца.

Внимание! Выводная труба не входит в комплект и должна быть приобретена отдельно.

В горизонтальной части труба должна быть немного приподнята кверху (примерно на 10°) так, чтобы воздух быстрее мог выходить наружу. Если вытяжка снабжена угольным фильтром, то уберите его

Подсоединить вытяжку к выводной трубе с диаметром соответствующим отверстию выхода воздуха (соединительный фланец).

Установка труб с меньшим диаметром даст уменьшение мощности всасывания воздуха и резкое увеличение уровня шума.

Производитель снимает с себя всякую ответственность по отношению выше сказанного.

! Использовать трубу с минимально необходимой длиной.

! Использовать трубу с наименьшим количеством изгибов (максимальный угол изгиба: 90°).

! Избегать резкого изменения сечения трубы.

! Внутренняя поверхность используемой трубы должна быть как можно более гладкой.

! Материал трубы должен соответствовать нормативам.



### Исполнение в режиме рециркуляции

Должен использоваться угольный фильтр, имеющийся в наличии у вашего дистрибутора. Втягиваемый воздух обезжиривается и дезодорируется перед тем, как вновь возвращается в помещение через верхнюю решетку.

## Установка

Расстояние нижней грани вытяжки над опорной плоскостью под сосуды на кухонной плите должно быть не менее 50 см – для электрических плит, и не менее 65 см для газовых или комбинированных плит.

Если в инструкция по установке газовой плиты оговорено большее расстояние, то учтите это.

Вытяжка предназначена для установки над плитой, имеющая не более 6 нагревательных элементов.



## Электрическое соединение

Напряжению сети должно соответствовать напряжению, указанному на табличке технических данных, которая размещена внутри прибора. Если вытяжка снабжена вилкой, подключите вытяжку к штепсельному разъему. Он должен отвечать действующим правилам и быть расположен в легкодоступном месте. Включить в розетку можно после установки. Если же вытяжка не снабжена вилкой (прямое подключения к сети), или штепсельный разъем не расположен в доступном месте, также и после установки, то используйте надлежащий двухполюсный выключатель, обеспечивающий полное размыкание сети при возникновении условий перенапряжения 3-ей категории, в соответствии с инструкциями по установке.

**Внимание!** прежде чем подключить к сети питания электрическую систему вытяжки и проверить исправное функционирование ее убедитесь в том, что кабель питания правильно смонтирован.

Вытяжка имеет специальный кабель электропитания; в случае повреждения кабеля, необходимо заказать его в службе по техническому обслуживанию.

## Установка

### Перед началом монтажа:

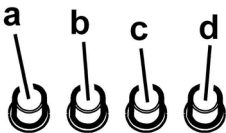
- Проверьте, чтобы размеры приобретенного Вами изделия подходили к выбранному месту его монтажа.
- Снимите угольный фильтр/ы, если они имеются (смотрите также соответствующий раздел). Фильтр/ы устанавливаются обратно, только если Вы хотите использовать вытяжку в режиме рециркуляции.
- Проверьте, чтобы внутри вытяжки не оставалось предметов, помещенных туда на время ее транспортировки) (например, пакетиков с шурупами, листов гарантии и т.д.), если они имеются, выньте их и сохраните.
- По возможности отсоедините и отодвиньте кухонные элементы, расположенные под вытяжкой и рядом с зоной ее монтажа, для обеспечения более свободного доступа к потолку/стенам, к которым будет крепиться вытяжка. Если это невозможно, как можно тщательнее предохраните мебель и прочие предметы на время монтажа. Выберите ровную поверхность, покройте ее защитным покрытием и разложите на ней вытяжку и крепежные детали.
- Проверьте также, чтобы рядом с зоной монтажа вытяжки (в зоне, доступной также после монтажа вытяжки) имелась сетевая розетка и отверстие для дымохода, отводящее дым на улицу (только в режиме отвода).
- Выполните все необходимые работы (например: установка сетевой розетки и/или проделывание отверстия для дымоходной трубы).

Вытяжка снабжена дюбелями для крепления ее в большинстве стен/потолков. Однако, необходимо обратиться к квалифицированному технику и убедиться в том, что материалы пригодны для данного типа стены/потолка. Стена/потолок должны обладать достаточной прочностью с учетом массы прибора.

## Функционирование

Пользуйтесь интенсивным режимом работы вытяжки в случае особо высокой концентрации кухонных испарений. Мы рекомендуем включить вытяжку за 5 минут до начала процесса приготовления пищи и оставить ее включенной в течение 15 минут по окончании процесса.

## Модель с панелью на 4 кнопки



- a. Выключатель освещения ON/OFF.
- b. Выключатель OFF/скорость 1
- c. Переключатель скорости 2
- d. Переключатель скорости 3

## Модель с дисплеем



### F1 - ON / OFF Таймер (Автоматическое выключение)

Функция Таймер подключается при включенном двигателе (на любой скорости), по истечению 5 минут двигатель автоматически выключается.

Во время операции программирования дисплей (D) показывает оставшееся время работы в минутах (мигает). Для того чтобы прервать запрограммированное время раньше 5 минут, повторно нажмите кнопку F1.

**Примечание:** Выключая вручную двигатель (с помощью F3), функция таймера отключится.

### F2 - ON / OFF Свет

Включение и выключение освещения.

### F3 - уменьшение / OFF Двигателя

Снижает скорость двигателя до полного его отключения.

### F4 - ON / Увеличение Двигателя

Включает двигатель и увеличивает скорость с 1-й до 3-й.

### D - Дисплей

Выводит на экран:

- Скорость двигателя
- Оставшееся время до автоматического отключения, если Таймер подключен.

## Модель с дисплеем



### T1. ON / OFF Таймер (Автоматическое выключение)-и - Настройка Часов

Функция Таймер подключается при включенном двигателе (на любой скорости) по истечению 5 минут двигатель автоматически выключается.

Во время операции программирования дисплей (D3) показывает оставшееся время работы в минутах (мин.сек).

Для того чтобы прервать запрограммированное время раньше 5 минут, повторно нажмите на кнопку T1.

**Примечание:** Отключая вручную двигателя (с помощью T3), отключится функция таймера.

### Настройка часов

Настройка часов выполняется с помощью кнопок: T1, T3 и T4 (при любых условиях освещения, двигателя и программирования)

Удерживая в течение 3 секунд кнопку T1 вы можете войти в режим «Настройка Часов»:

- Цифры, отражающие часы будут мигать  
Нажать на кнопку T3 (-) и T4 (+) чтобы настроить часы «настройки ЧАСА»

Снова нажать (кратковременно) на кнопку T1:

- Цифры, отражающие минуты будут мигать  
Нажать на кнопку T3 (-) и T4 (+) чтобы настроить часы «настройки МИНУТ»

**Примечание:** продолжительность мигания - 3 секунды, если пользователь не нажмет никакой кнопки в течение этого времени, заносится в память ранее установленное время.

### T2. ON / OFF Свет

Включение и выключение освещения.

**Примечание:** Включая свет, освещается дисплей.

### T3 ON / OFF Двигатель

Уменьшает скорость двигателя до полного его отключения.

### T4 ON / Увеличение Двигатель

Включает двигатель и увеличивает скорость с 1-й до 3-й.

### D. Дисплей

Подсветка дисплея включается в момент включения света и / или двигателя.

Вывести на экран функции вытяжки:

D1 - функция Таймер ON

D2 - свет ON

D3 - часы (чч: мин) / оставшееся время до автоматического отключения (мин: сек)

D4 - двигатель ON

D5 - вытяжка в действии: свет / двигатель.

## Уход

**Внимание!** Прежде чем выполнить любую операцию по чистке или техническому обслуживанию, отсоедините вытяжку от электросети, отсоединяя вилку или главный выключатель помещения.

## Очистка

Вытяжка должна подвергаться частой очистке как внутри, так и снаружи (по крайней мере с той же периодичностью, что и уход за фильтрами для задержки жира). Для чистки используйте специальную тряпку, смоченную нейтральным жидким моющим средством. Не применяйте средства, содержащие абразивные материалы.

### **НЕ ПРИМЕНЯЙТЕ СПИРТ!**

**Внимание:** Не соблюдение правил чистки прибора и замены фильтров может привести к риску возникновения пожара. Поэтому рекомендуем соблюдать приведенные инструкции. Снимается любая ответственность в связи с возможными повреждениями двигателя и с пожарами, возникшими вследствие неправильного ремонта или несоблюдения вышеописанных предупреждений.

## Фильтры задержки жира

### Рис. 11-27

**Удерживает частицы жира, исходящие от плиты.**

Фильтр следует чистить ежемесячно (или когда система индикации насыщения фильтров, если она имеется в Вашей модели, указывает на данную необходимость ) неагрессивными моющими средствами, вручную или в посудомоечной машине при низкой температуре и экономичном цикле мытья.

При мытье в посудомоечной машине может иметь место некоторое обесцвечивание фильтра задержки жира, но его фильтрующая характеристика остается абсолютно неизменной.

Для снятия фильтра задержки жира потяните к себе подпружиненную ручку отцепления фильтра.

## Угольный фильтр (только в режиме рециркуляции)

### Рис. 28

**Удаляет неприятные запахи кухни.**

Угольный фильтр можно мыть раз в два месяца в тёплой воде, используя соответствующие моющие средства, или в посудомоечной машине при 65°C (при мытье в посудомоечной машине выполнить полный цикл мытья без кухонных приборов внутри).

Слить лишнюю воду, не повреждая фильтр, после чего поставить его в духовку на 10 минут при 100°C для окончательной просушки.

Заменять подушку через каждые три года и каждый раз, когда она оказывается повреждённой.

#### • **Монтаж**

Вставить угольный фильтр позади фильтра задержки жиров и закрепить с помощью 4 стержней.

**Внимание!** Стержни включены в комплект угольного фильтра, а не вытяжки.

- Для демонтажа фильтра действовать в обратном направлении.

## Замена ламп

### Рис. 29

Отключите прибор от электросети.

**Внимание!** Прежде чем прикасаться к лампам убедитесь в том, что они остыли.

Заменить поврежденную лампочку на новую такого же типа, как указано на этикетке, или рядом с лампочкой на вытяжке.

1. Используя плоскую отвертку или аналогичный инструмент, осторожно снимите защитный элемент.

2. Замените перегоревшую лампу.

Используйте лишь галогеновые лампы на 12 вольт, мощностью максимум 20 ватт , сделанные для базы G4 , пригодные для использования в открытых светильниках.

Следуйте указаниям и не прикасайтесь к новым лампам голыми руками.

3. Закройте плафон (крепление защелкой).

Если система подсветки не работает, проверьте правильную установку ламп в гнездах, прежде чем обратиться в центр технической помощи.

## **- МОДЕЛЬ С LED ЛАМПАМИ**

Вытяжка оборудована освещением на светодиодах LED. Светодиоды обеспечивают оптимальное освещение, их срок службы в 10 раз превышает срок работы традиционных лампочек, и позволяют экономить 90% электроэнергии.

Для замены светодиодов обращаться в службу технического обслуживания.

Чітко дотримуватися приведених в даному керівництві інструкцій. Виробник знімає з себе всяку відповідальність за неполадки, збитки або пожеж, що може мати місце при використанні прибору внаслідок невиконання інструкцій, приведених в даному керівництві. Витяжний ковпак спроектований для всмоктування диму та пари, що утворюється під час приготування їжі та призначений лише для побутового використання..

**Кухонна витяжка може мати дизайн, що відрізняється від витяжки зображеної на малюнках цієї інструкції але в будь-якому випадку інструкції з монтажу, технічному обслуговування та експлуатації залишаються без змін.**

! Важливо зберегти ці інструкції для того, щоб можна було звернутися до них в будь-який час. У випадку продажу, передачі чи переїзду, переконайтеся в тому щоб інструкції були разом з виробом.

! Уважно прочитати інструкції: В них міститься важлива інформація з встановлення, використання та безпеки.

! Заборонено виконувати електричні чи механічні зміни у виробі чи у вивідних каналах.

! Перш ніж приступити до монтажу виробу перевірте чи всі компоненти не мають дефектів та не є пошкодженими. У протилежному випадку звертатися в місце продажу та зупинити монтування виробу.

**Примітка:** деталі, зазначені знаком "(\*)" постачаються по спеціальному замовленню лише до деяких моделей, або у випадку необхідності в закупці деталей, які не були поставлені.



### Попередження по безпеці

**Увага!** Не під'єднувати пристрій до електромережі поки установка повністю не завершена.

Перед виконанням будь-якої операції по чистці або ремонту, відключити ковпак від електромережі, виймаючи вилку або відключаючи основний вимикач приміщення.

Обладнання не призначено для використання з боку дітей або людей з обмеженими фізичними можливостями сприйняття або розумовими і з відсутністю досвіду і знань, за винятком випадків коли вони знаходяться під наглядом або навчені використовувати обладнання людиною, що відповідає за їх безпеку.

Не допускайте дітей до приладу без нагляду обладнання.

Не використовуйте витяжку, якщо решітка неправильно вмонтована витяжний ковпак без правильно вмонтованої решітки!

Витяжка не повина використовуватись як опорна поверхня, лише у випадках коли ясно про це сказано.

В випадку використання витяжки разом з іншими пристроями на газі або інших горючих, приміщення має мати достатню вентиляцію. Повітря, що всмоктується не має бути направлено в витяжний канал, який використовується для викиду димів від роботи пристроїв на газі або інших горючих.

Суворо забороняється готувати удалити їжу під вогнем.

Використання вільного вогню є шкідливим для фільтрів і може викликати пожежу, отже необхідно уникати його використання у будь-якому випадку.

Смаження має відбуватися під контролем, щоб уникнути займання розігрітої олії.

Відкриті частини можуть сильно нагріватися коли використовуються разом з приладами для варіння.

Що ж стосується використання технічних правил та правил безпеки для викиду димів, то необхідно чітко дотримуватись нормативів, передбачених місцевими інстанціями.

Чищення витяжки має регулярно проводитися, як всередині, так і ззовні (НЕ МЕНШЕ ОДНОГО РАЗУ НА МІСЯЦЬ, в будь-якому випадку виконувати всі інструкції, що описані в цьому керівництві).


Недотримання норм очищення витяжки та заміни і очищення фільтрів може викликати ризик пожежі.

не використовуйте і не залишайте без вірно вмонтованих ламп в зв'язку з можливим ризиком удару електричним струмом.

Не несеться жодної відповідальності за несправності, ушкодження та пожежі нанесені пристрою, що є наслідком недотримання порад, поданих в даній інструкції.

Даний виріб промаркований відповідно до Європейської директиви 2002/96/EC, утилізація електричного і електронного обладнання (WEEE). Забезпечуючи вірну утилізацію цього виробу, Ви допоможете попередити потенційні негативні наслідки для оточуючого середовища і здоров'я людини, котрі могли б мати місце в протилежному випадку.



Символ  на самому виробі або на супроводжуючому його документі вказує, що при утилізації цього виробу з ним не можна поводитися як зі звичайними побутовими відходами. Він має здаватися у відповідний пункт прийому електричного і електронного обладнання для подальшої утилізації. Здавання на злам повинно виконуватися згідно з місцевими правилами по утилізації відходів. Для більше детальної інформації про правила поводження з такими виробами, їх утилізації і переробки звертайтеся в місцеві органи влади, в службу по утилізації відходів, або в магазин, в якому Ви придбали даний виріб.

## Використання

Витяжка розроблена для роботи в режимі всмоктування, виводячи повітря назовні або в фільтруючому режимі з рециркуляцією повітря.



### Режим відводу

Пари виводяться назовні через вивідну трубу закріплену до фланця з'єднання.

Діаметр вивідної труби повинен відповідати діаметру з'єднувального кільця.

**Увага!** Вивідна труба не постачається і тому необхідно її придбати окремо.

В горизонтальній частині вивідна труба має бути трохи піднята (під кутом близько 10°) так щоб можна було швидше виводити повітря назовні.

Якщо витяжний ковпак має вугільні фільтри, то їх треба зняти.

Під'єднати ковпак до настінної вивідної труби та вивідного отвору з однаковим діаметром виходу повітря (з'єднуючий фланець).

Використання настінних вивідних труб та отворів з меншим діаметром приведе до зменшення ефективності всмоктування та значне збільшення рівня шуму.

Тому ми знімаємо з себе всяку відповідальність по вищесказаному! Використати якомога короткий витяжний канал.

! Використати витяжний канал з якомога найменшою кількістю поворотів (максимальний кут повороту: 90°).

! Уникати різких змін площі перерізу витяжного каналу.

! Використовувати канал з якомога гладенькою поверхнею.

! Матеріал витяжного каналу має відповідати нормативам.



### Режим рециркуляції

Втягнуте повітря знежирюється та очищується та знову повертається в приміщення. Для того, щоб використовувати ковпак у цьому режимі, необхідно встановити додаткову систему фільтрів з активованим вугіллям.

## Інсталяція

Відстань нижньої від частини витяжки до посуду на кухонній плиті має бути не менше 50см, у випадку електричних плит, та 65см, у випадку газових та комбінованих плит.

Необхідно приймати до уваги відстані, якщо вказуються в інструкції з інсталяції газової плити.

Витяжка призначена для установки над плитою, що має не більше 6 нагрівальних елементів.



## Під'єднання до електромережі

Напруга в електромережі має відповідати вказаним характеристикам на етикетці, яка знаходиться всередині витяжки. Якщо в комплект входить вилика під'єднання в електромережу, то слід під'єднати витяжку до розетки, що відповідає існуючим нормам та знаходиться в доступному місці, що можна виконати й після інсталяції. Якщо ж вилика не входить в комплект (пряме під'єднання в електромережу), або розетка не знаходиться в доступному місці, також і після інсталяції, то слід вмонтувати належний двох-полюсний вимикач, який забезпечить повне відключення від мережі в умовах перенапруги III категорії, в повній відповідності з правилами інсталяції.

**Увага!** перед тим як знову підключити витяжку до електромережі і перевірити правильність роботи, завжди контролюйте щоб шнур мережі був змонтований вірно.

Витяжний ковпак має спеціальний провід живлення; у випадку пошкодження проводу, замовте його у службі технічного обслуговування.

## Інсталяція

### Перед початком монтажу:

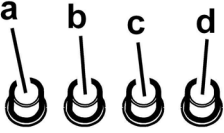
- Переверте щоб розміри придбаного Вами виробу підходили до вибраного місця його монтажу.
- Зніміть вугільний фільтр/и якщо він/вони присутні (дивитись також відповідний розділ). Фільтр/и знову встановлюються якщо Ви хочете використовувати ковпак в режимі рециркуляції.
- Перевірити щоб всередині ковпака не залишалось предметів, поміщених туди на час його транспортування (наприклад, пакетики з шурупами, листів гарантії і т.п.), якщо вони є, виїміть їх і збережіть.
- Якщо можливо, від'єднайте і відсуньте кухонні меблі, що знаходяться під ковпаком і навкруги зони його інсталяції, для забезпечення більш вільного доступу до стелі/стін де ковпак буде прикріплений. Якщо це неможливо якомога ретельніше захистіть меблі і інші предмети на час монтування. Виберіть рівну поверхню, накрийте її захисним покриттям і розмістіть на ній ковпак і деталі для кріплення.
- Також перевірте щоб поряд із зоною монтажу ковпака (в зоні, доступній також після монтажу ковпака) знаходилася мережева розетка і отвір для димоходу, який виводить дим на вулицю (лише в режимі відводу).
- Виконати всі необхідні роботи (наприклад: встановлення мережевої розетки і/або виконання отвору для димової труби).

В комплект витяжки входять шурупи для кріплення, розраховані на більшість типів стін/стель. Проте необхідно звернутися до кваліфікованого техника для перевірки придатності матеріалів в залежності від типу стіни чи стелі. Стіна/стеля повинні бути достатньо міцними, щоб витримати вагу витяжки.

## Функціонування

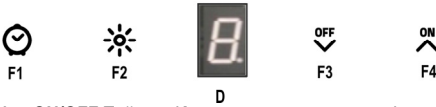
Використовуйте інтенсивну швидкість у випадку особливо високої концентрації кухонних парів. Рекомендуємо включити витяжку за 5 хвилин до початку готування їжі і залишити його включеним на протязі 15 хвилин після закінчення готування їжі.

## Модель з панеллю на 4 кнопки



- a. Вимикач світла ON/OFF.
- b. Вимикач OFF/швидкість 1
- c. Перемикач швидкості 2
- d. Перемикач швидкості 3

## Функціонування - Модель с дисплеєм



### F1 – ON/OFF Таймер (Автоматичне вимкнення)

Функція Таймер підключається з увімкнутим двигуном (на будь-якій швидкості); по закінченню 5 хвилин двигун автоматично вимкнеться.

Під час операції програмування дисплей (D) показує залишковий час роботи в хвилинах (миготить).

Для того щоб перервати запрограмований час раніше 5 хвилин, повторно натисніть на кнопку F1.

**Примітка:** Вимкнувши вручну двигун (за допомогою F3), функція таймеру відключиться.

### F2 – ON/OFF Світло

Вмикає та вимикає освітлення.

### F3 – Зменшення/OFF Двигуна

Зменшує швидкість двигуна до повного його вимкнення.

### F4 – ON/Збільшення Двигун

Вмикає двигун та збільшує швидкість від 1-ї до 3-ї.

### D – Дисплей

Виводить на екран:

- швидкість двигуна
- залишковий час до автоматичного вимкнення, якщо Таймер підключено.

## Функціонування - Модель с дисплеєм



### T1. ON/OFF Таймер (Автоматичне вимкнення) -та – Налаштування Годинника

Функція Таймер підключається з увімкнутим двигуном (на будь-якій швидкості); по закінченню 5 хвилин двигун автоматично вимкнеться.

Під час операції програмування дисплей (D3) показує залишковий час роботи в хвилинах (хв.сек).

Для того щоб перервати запрограмований час раніше 5 хвилин, повторно натисніть на кнопку T1.

**Примітка:** Вимкнувши вручну двигун (за допомогою T3), функція таймеру відключиться.

### Налаштування годинника

Налаштування годинника виконується за допомогою наступних кнопок: T1, T3 і T4 (при будь-яких умовах освітлення, двигуна та програмування)

Утримуючи натиснутою протягом 3 секунд кнопку T1 ви можете увійти в режим «Налаштування Годинника»:

- цифри, що відображають години будуть миготіти  
Натиснути на кнопку T3(-) та T4(+) щоб налаштувати годинник «налаштування ГОДИНИ»

Знову натиснути (короткочасно) на кнопку T1:

- цифри, що відображають хвилини будуть миготіти  
Натиснути на кнопку T3(-) та T4(+) щоб налаштувати годинник «налаштування ХВИЛИН»

**Примітка:** Тривалість фази миготіння 3 секунди, якщо користувач не натискує ніякої кнопки протягом цього часу, заносяться в пам'ять вже присутнє налаштування.

### T2. ON/OFF Світло

Вмикає та вимикає освітлення.

**Примітка:** Вмикаючи світло освітиться дисплей.

### T3 ON/OFF Двигун

Зменшує швидкість двигуна до повного його вимкнення.

### T4 ON/Збільшення Двигун

Вмикає двигун та збільшує швидкість від 1-ї до 3-ї.

### D. Дисплей

Заднє освітлення дисплею підключається в момент увімкнення світла та/або двигуна.

Вивести на екран функції витяжки:

**D1** – функція Таймер ON

**D2** – світло ON

**D3** - годинник (гг:хв) / залишковий час до автоматичного вимкнення (хв:сек)

**D4** - двигун ON

**D5** – витяжка в дії : Світло/двигун.

## Догляд

**Увага!** Перед будь-якою операцією чистки чи обслуговування, від'єднайте витяжку від електромережі, витягуючи вилку або відключаючи головний вимикач житла.

## Чистка

Витяжка має чиститись часто і як зовні так і в середині (по крайній мірі з такою ж періодичністю як і догляд за фільтрами для затримання жирів). Для чистки використовуйте спеціальну серветку, намочену нейтральним рідким миючим засобом.

Не використовуйте засоби що мають абразивні матеріали.

### **НЕ ВИКОРИСТОВУЙТЕ СПИРТ!**

**Увага:** Не виконання правил чищення і заміни фільтрів може привести до ризику виникнення пожежі. Тому рекомендуємо дотримуватись приведених інструкцій.

Знімається всяка відповідальність в зв'язку з можливими uszkodженнями двигуна і пожежами, що виникли внаслідок невірному ремонту або не виконання вищеписаних попереджень.

## Фільтр затримки жирів

### **Мал. 11-27**

**Затримку жирів сполучення, що виникають під час приготування їжі.**

Повинен чиститись один раз в місяць (або коли система індикації переповнення фільтрів, якщо є у вашій моделі, вказує на дану необхідність), з використанням неагресивних миючих засобів вручну або в посудомийчій машині при низькій температурі і короткому циклі.

При митті в посудомийчій машині може мати місце деяке знебарвлення фільтру, проте його фільтруючі характеристики залишаються незмінними.

Для зняття фільтру затримки жиру потягніть на себе пружинну ручку відчеплення фільтру.

## Вугільний фільтр (тільки в режимі рециркуляції)

### **Мал. 28**

**Вбирає неприємні запахи кухні.**

Вугільний фільтр можна мити раз на два місяці у теплій воді відповідними миючими засобами, або ж в посудомийчій машині при 65°C (у випадку миття в посудомийчій машині здійснити повний цикл миття без кухонного начиння всередині).

Злити надлишкову воду без пошкодження фільтру, після чого знову поставити його у духовку на 10 хв. при 100° для повного осушування.

Подушку міняти раз на три роки, або ж кожного разу, коли тканина виявляється пошкодженою.

### • **Монтаж**

Вставити вугільний фільтр позаду фільтру затримки жиру і зафіксувати 4 планками.

**Увага!** Планки включені в набір до вугільного фільтру, а не ковка.

- Для демонтажу фільтру виконати дії в оберненому порядку.

## Заміна Ламп

### **Мал. 29**

Відключити прилад від електромережі.

**Увага!** Перш ніж торкати лампи необхідно впевнитися що вони охололи.

Замінити пошкоджену лампочку на нову такого ж типу, як зазначено на етикетці, або поруч з лампочкою на витяжці.

1. Вийміть захисний елемент за допомогою невеликої викрутки або подібного інструменту.

2. Замініть перегорілу лампу.

Використовуйте для цього лише галогенні лампи на 12V -20W макс - G4, не доторкуючись до них руками.

3. Закрийте плафон (кріплення засуваюю).

Якщо система підсвітки не працює, перевірте вірну установку ламп в гнізда, перед тим як звертатися до центру технічної допомоги.

### **- Модель з LED лампами**

Витяжка обладнана системою освітлення на основі технології діодів (LED).

ДІОДИ забезпечують оптимальне освітлення, тривалість їх в 10 раз вища від звичайних лампочок та дають 90% економії електроенергії.

Щодо їх заміни звертайтеся до служби технічного обслуговування.

## 中文-安装和使用说明

在使用本产品前，请仔细阅读本使用说明书。对于任何因安装或使用不当造成的人身或财产损失，制造商不承担任何责任。该产品设计仅限国内使用。**产品若与图示不同，请以实物为准。任何与安装、使用、保养说明不符的特点描述，也请以实物为准。**

！

请妥善保管好该使用说明书，以便今后查阅或转交给下一位产品使用者。

！

为了确保您能正确、安全地使用本产品，请仔细阅读该产品说明书。

！

请勿在本产品或排烟管上使用不匹配的电气或机械部件。

**注意：**凡带“\*”的元件为自选配件，部分产品自带。其他产品需另行购买。



### 警告

**警告！**在安装活动结束前请勿将产品与其他电器连接。

清洁或保养前，请拔下电源插头或与电源断开连接。

。

安装和保养时，请戴上防护手套，以防在擦拭过程中手指受伤。

在无人照顾的情况下，请勿让儿童或身体虚弱、神志不清以及缺乏经验的人员使用吸油烟机。

本产品主要为成人设计，请勿让儿童靠近。

本产品主要为成人设计，请勿让儿童随意触摸或玩耍。

未有效安装灶具前，请勿使用本产品。

除特别说明外，请勿将本品作为支撑面使用。

当油烟机与其他燃气燃油设备一起使用时，房间必须通风良好。

禁止使本产品与其他燃气器具共用一个烟道。

请勿在油烟机底下直接烘烤食物。

禁止炉火直接烘烤网板，易引发火灾。

煎炸食物时要避免食用油过热或引燃。

使用烹调设备时，靠近热源的烟机部件可能会变热。

。

烟气排放的相关技术和安全活动，应严格按照地方当局要求进行。

油烟机应定期清洗，包括内、外表面（每月至少一次）。


保养活动应严格按照说明书规定的方法进行，否则有起火危险。

不要使用照明灯安装有误的油烟机，以免引发触电危险。

凡因不遵守这些说明造成的问题、财产损失或火灾，制造商亦不承担任何责任。

本产品符合电子电气产品的废弃指令（WEEE）的欧洲方针2002/96/EC中的相关规定。在处理废旧产品时，应本着对环境对人体健康无害的原则进行有效处理。



凡带标志的产品及相关文件，不可随意以生活垃圾的处理方式进行处理，而应依照电子电气产品的回收方式进行。所有废弃物必须按照当地的环境法规来进行处理。

其他事关产品正确处理或回收利用的问题，请咨询当地相关部门或销售网点。



## 使用说明

本吸油烟机是专为排气或过滤使用设计。



### 排气管

在这种情况下，可以将这种特殊的管道与烟机顶部的连接环连接起来，以便将烟气排放到室外。

**注意！**排气管为选配件，需另行购买。

排气管的直径必须与连接环一致。

将水平方向上的排气管略微倾斜（10°左右），随之向上伸出房外，以便将烟气排出室外。

**注意！**如果烟机配有活性炭网，则应在安装前先移除。

将烟机与墙上当量孔径为排气口（转接口）大小的排放口相连。

若排放口尺寸过小，会降低管道与排放口的吸附力，从而会在管道插入排放口时产生大量的噪音。

但凡因此引发的问题，制造商概不负责。

！ 所用管道长度不得小于规定长度。

！

所用管道最好无弯头（最大折弯角度：90度）。

！ 避免在管道横截面上做重大改变。

！ 所用管道内壁应足够光滑。

！ 管道材质应符合标准要求。



### 过滤网

本产品需配活性炭网，可向零售商索取。

烟气中的油脂和气味经网板吸附后经外网罩排放到室内。

### 安装说明

电灶上烹调器具的支撑面到吸油烟机最低部位的最小距离应至少50cm。与其他如燃气灶或混合气灶的最小距离应至少65cm。

如说明书中有特殊要求，则需依照要求进行安装。

吸油烟机被打算安装在6个灶头上方



### 电气连接

主电源应与烟机线路上额定值相符。如果烟机配有插头，则在安装完成后，按照现有的电流调节图将其与插座连接起来并将其固定在可触及的位置上。如果未配插头（直接连接到电源上）或者安装完成后未将其固定在可触及的位置上，则可按照安装要求使用符合标准要求的双极开关，以确保电流在超过III级时可与主电源完全断开。

**警告！**请在重新连接主电源和烟机电路前以及检查能否高效运作前，仔细检查电源线连接是否正确。本产品配有专门的电源线：若电源线损坏，为避免危险，必须联系维修机构的专业人员进行更换。

### 安装前须知

- 检查产品尺寸是否符合安装位置的要求。
- 如配有活性炭网(\*)，请先将其移去（详见相关段落）。活性炭网仅限使用过滤功能时使用。
- 检查烟机内部是否存有其他物件（出于对运输原因的考虑，如螺钉包(\*)、保修卡(\*)等等）。如有，请先将其拿出妥为保管。
- 如果可能的话，请先不要急于连接，而是先将独立式或侧吸式的产品从橱柜开孔处移到其他地方，以便与墙面或天花板相连。或者在台面/炉灶面/烟机上套一个厚的防护罩，以防碎片掉落损坏台面/炉灶面/烟机。挑选一块平整的地方进行产品组装，并在上面盖一个防护罩，把所有有沿的烟机部件和硬件放在里面。
- 此外，检查一下烟机的安装位置附近（或者是烟机可触及的位置）是否有插座以及插座能否使烟气排放装置与外界相连。

完成所有必要的砌体工作（如安装插座和/或排气管孔）。

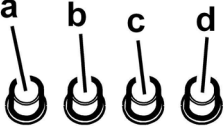
在墙壁/天花板上使用膨胀墙塞，以起到保护烟机的目的。但是，其材质需要由专业人员来定夺，以确保墙壁/天花板有足够的强度以承担吸油烟机的重量。

不要将该产品铺/灌在墙壁上。只可安装在表面。

### 操作说明

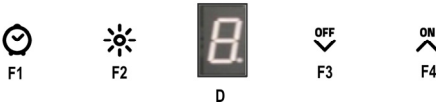
可使用高速来吸附厨房内的油烟。建议在烹调前先将烟机开启5分钟直至烹饪结束，随后再开15分钟以确保油烟得到完全吸附。

### 4键开关控制面板



- a. 照明灯开启/关闭开关
- b. 1速/关闭开关
- c. 2速选择
- d. 3速选择

### 功能显示界面



#### F1 - 定时功能开启/关闭 (自动切断/关闭)

定时功能启动时会同时启动发动机 (在任意速度处)；发动机在运行5分钟后将会自动关闭。

在定时期间，显示屏会以分钟 (闪烁状态) 的形式显示出剩余工作时间。

如需终止定时功能，请提前5分钟再次按下F1键。注意：手动关闭发动机时 (使用F3键)，不会解除定时功能。

#### F2 - 照明灯开启/关闭

用来开启和关闭照明灯。

#### F3 - 减小发动机速度/关闭

减小发动机的速度直至完全关闭。

#### F4 - 开启/增加发动机速度

可以启动发动机并将速度从1速增加至3速。

#### D - 显示屏

可显示出：

- 电机的转速情况
- 定时功能下得剩余工作时间

### 功能显示界面



#### T1. 定时功能开启 (自动切断) 以及时钟设置

定时功能启动时会同时启动发动机 (在任意速度处)；发动机在运行5分钟后将会自动关闭。

在定时期间，显示屏 (D3) 会显示出剩余的工作时间 (mm: ss)。

如需终止定时功能，请提前5分钟再次按下F1键。

#### 注意：

手动关闭发动机时 (使用F3键)，不会解除定时功能。

#### 设置时钟

可以通过T1, T3, 和T4键来设置时钟 (照明, 启动或定时的情况除外)。

长按T1键 (3秒钟)，进入“时钟设置”功能：

- 小时的位置开始闪烁

按下T3和T4键将显示时间设定为当前时间

再次快速按下T1键：

- 分钟的位置开始闪烁

按下T3和T4键将分钟锁定

注意：

闪烁时长为3秒钟t;若操作者未在规定时间内按下任一按键，则需重新储存当前设置。

#### T2. 照明灯开启/关闭

用来开启和关闭照明灯。

注意：开启照明灯时，显示屏将变亮。

#### T3. 减小发动机速度/关闭

减小发动机的速度直至完全关闭。

#### T4. 开启/增加发动机速度

可以启动发动机并将速度从1速增加至3速。

#### D. 显示屏

开启照明灯和/或电机时会激活显示屏的背光灯。烟机功能显示屏：

D1 - 定时功能开启

D2 - 照明灯开启

D3 - 时钟 (hh: mm) / 剩余工作时间 (mm: ss)

D4 - 电机开启

D5 - 烟机运转：照明灯/电机。

## 保养说明

**注意!** 在保养之前, 请确认您的吸油烟机已经关机并与电源断开连接。

如果产品插头仍与插座相连, 则需先将插头拔掉。

## 清洁说明

吸油烟机应定期自行或请专人来清洗(至少应与滤油网保养同时进行)。清洁时, 请使用沾有中性清洁剂的湿布来清洗。请勿使用砂布。

## 禁止使用酒精!

**警告:** 如果不按照说明书规定的方法清洗吸油烟机有起火危险。

因此, 我们建议您严格按照说明书规定的方法进行清洗。

对于任何因保养不当或违背安全性建议而造成的电机损坏或火灾损失, 制造商不承担任何责任。

## 滤油网

### 图11-27

#### 用于吸附油烟中的油脂粒子。

滤油网需每月用非侵蚀性的清洁剂清洗一次(或者过滤器饱和和指示系统显示有需求时, 如果产品上有这种装置)。可以直接用手清洗, 也可以使用洗碗机, 但前提是必须将洗碗机设定在低温低循环的工作状态下。

使用洗碗机进行清洗会造成滤油网的轻微褪色, 但不会对滤油网的过滤效果造成任何影响。

拆卸滤油网时, 请先拨动网板上的弹簧释放把手, 随后再进行滤油网的拆卸工作。

## 活性炭网

### 图28

#### 可用于吸附烹饪过程中产生的异味。

该炭网可每隔两月用加入适当清洁剂的热水进行清洗, 也可以使用洗碗机, 但前提是必须将洗碗机设定在65℃的工作状态下(如若使用洗碗机, 需选择全循环功能并把餐具清理出来)。

在不损坏炭网的前提下, 将炭网上多余的水分沥去, 随后将其放在烤箱里烘干。将烤箱温度设置为100℃, 时间为10分钟。每隔三年或布块出现破损时需更换一次垫子。

#### • 安装方法

将炭网装在网板的背面并将4个顶杆固定好。

**注意!** 顶杆装在炭网袋里, 而非烟机上。

- 请按相反的顺序重复上述步骤来取下炭网。

## 更换照明灯

### 图29

在更换之前, 请确认您的吸油烟机已经关机并与电源断开连接。

**警告!** 在更换灯泡前, 请先确认其是否已经完全冷却。

1. 用扁头螺丝刀或类似的工具小心地撬开灯罩。
- 2.

将损坏的灯泡取下来并更换上由G4制造的适用于照明设备的新卤素灯。卤素灯的规格为12V, 20W(最大)

请安装包装说明进行操作, 不要赤手触摸新灯泡。

3. 将灯罩重新安装好(有“啪”的关闭声)  
如果照明灯不亮, 在专业人士前来维修前请先检查照明灯安装是否正确。

#### - 带有LED灯的型号

此类烟机配备以LED技术为基础的照明系统。LED能够确保最佳照明状态且持续工作时间为传统照明灯 倍, 节约九成电能。

如需更换, 请联系技术服务。

#### - 带有LED灯的型号

此类烟机配备以LED技术为基础的照明系统。LED能够确保最佳照明状态且持续工作时间为传统照明灯2倍, 节约九成电能。

如需更换, 请联系技术服务。

## TH- คู่มือการติดตั้งและการใช้งานเครื่องดูดควัน

### ควรปฏิบัติตามคำแนะนำในคู่มืออย่างเคร่งครัด

บริษัทขอสงวนสิทธิ์ที่จะไม่รับประกันสินค้าและไม่รับผิดชอบต่อความเสียหาย ที่เกิดจากการติดตั้งที่ผิดวิธี

หรือการใช้งานที่ผิดประเภท

เครื่องดูดควันนี้ถูกออกแบบมาสำหรับใช้ภายในบ้าน

เพื่อกำจัดกลิ่นในห้องครัวเท่านั้น

**เครื่องดูดควันอาจแตกต่างจากภาพประกอบภายในคู่มือ**

**นี้ แต่คำแนะนำในการใช้งาน**

**วิธีการติดตั้งและบำรุงรักษาสามารถใช้อ้างอิงได้**

! โปรดเก็บคู่มือนี้ไว้เพื่อนำมาใช้ในโอกาสต่อไป ในกรณีที่ขายหรือเคลื่อนย้ายควรแนบคู่มือนี้ไปด้วยเสมอ

! ศึกษาคู่มือการใช้งานอย่างละเอียด:

ซึ่งประกอบด้วยข้อมูลสำคัญเกี่ยวกับการติดตั้ง การใช้งาน และความปลอดภัย

! ไม่ต่อ เพิ่ม หรือตัดแปลงวงจรไฟฟ้า, กลไกของเครื่องดูดควัน หรือท่อระบายอากาศ

**ข้อสังเกต:** ส่วนประกอบที่มีสัญลักษณ์ “(\*)” เป็นอุปกรณ์พิเศษที่มีเฉพาะในบางรุ่น หรือเป็นอุปกรณ์เสริมที่ต้องแยกซื้อต่างหาก



### คำเตือน

#### ข้อควรระวัง!

- ไม้ควรเสียบปลั๊กเครื่องดูดควันจนกว่าการติดตั้งจะเสร็จสิ้น

- ควรทำการถอดปลั๊กหรือตัดการเชื่อมต่อกระแสไฟฟ้าของเครื่องดูดควัน ก่อนการบำรุงรักษาหรือทำความสะอาดทุกครั้ง

- สวมถุงมือทุกครั้งเมื่อทำการติดตั้งและบำรุงรักษาเครื่องดูดควัน

- ไม้ควรให้บุคคล (รวมทั้งเด็กเล็ก) ที่มีสภาพร่างกายไม่แข็งแรง, สภาพจิตใจไม่ปกติ

หรือขาดประสบการณ์และความเข้าใจใช้งานเครื่องดูดควัน

เว้นแต่จะอยู่ในความควบคุมดูแลหรือได้รับคำแนะนำในการใช้งานโดยผู้

ที่รับผิดชอบในด้านความปลอดภัย

- ไม้ควรปล่อยให้เด็กเล่นเครื่องดูดควัน

- ควรใส่แผงตะแกรงให้เรียบร้อยก่อนการใช้งาน!

- ควรติดตั้งเครื่องดูดควันในบริเวณที่ถ่ายเทอากาศได้ดี เพราะอาจทำให้เกิดสภาพความกดอากาศต่ำซึ่งจะทำให้เครื่องใช้บางอย่าง เช่น เตาที่ใช้แก๊สหรือน้ำมันจะมีเปลวไฟลุกสูงขึ้น ซึ่งจะก่อให้เกิดอันตรายได้

-

ไม้ควรต่อท่อนำอากาศของเครื่องดูดควันเข้ากับระบบหมุนเวียนอากาศอื่นๆ เช่น

อุปกรณ์ระบายควันของเตาที่ใช้แก๊สหรือน้ำมัน

- ไม้ควรให้เปลวไฟลุกสูงขึ้นมาด้านข้างของกระทะ

-

เปลวไฟที่ลุกสูงอาจทำให้กรองน้ำมันติดไฟและอาจทำให้ไฟลุกไหม้ได้ ดังนั้นจึงต้องหลีกเลี่ยงในทุกกรณี

- ไม้ควรทอดอาหารทิ้งไว้โดยไม่มีคนดูแล

เพราะอาจทำให้เกิดเพลิงไหม้ได้

องค์ประกอบบางส่วนของเครื่องดูดควันอาจร้อนขึ้นเมื่อใช้ร่วมกับเครื่องใช้ไฟฟ้าอื่นๆ

-

ตามข้อปฏิบัติทางด้านเทคนิคและความปลอดภัยในการระบายอากาศของเครื่องดูดควัน

ควรสอบถามข้อมูลได้จากองค์กร/หน่วยงานในห้องถิ่น

-

ควรทำความสะอาดเครื่องดูดควันทั้งด้านในและด้านนอก (อย่างน้อยเดือนละครั้ง)

-

ควรทำความสะอาดตามคำแนะนำในการบำรุงรักษาภายในคู่มือนี้

การไม่ปฏิบัติตามคำแนะนำในคู่มือเกี่ยวกับการทำความสะอาดเครื่องดูดควันและกรองน้ำมันอาจมีความเสี่ยงในการเกิดไฟลุกไหม้ได้

-

ไม้ควรใช้งานหรือทิ้งเครื่องดูดควันที่ติดตั้งหลอดไฟไม่เรียบร้อย เพราะอาจมีความเสี่ยงต่อการเกิดไฟฟ้าช็อตได้

บริษัทฯ ขอสงวนสิทธิ์ที่จะไม่รับประกันสินค้าและไม่รับผิดชอบต่อความเสียหายที่เกิดจากการไม่ปฏิบัติตามคำแนะนำในคู่มือนี้

ผลิตภัณฑ์นั้นอยู่ภายใต้ข้อกำหนดของ European directive 2002/96/EC


เกี่ยวกับขยะผลิตภัณฑ์อิเล็กทรอนิกส์และทางไฟฟ้า

(WEEE)

การทิ้งผลิตภัณฑ์เก่าอย่างถูกต้องจะช่วยปกป้องผลกระทบต่อสิ่งแวดล้อมและสุขภาพ

ลบต่อสิ่งแวดล้อมและสุขภาพ



เครื่องหมาย  ที่ติดอยู่บนผลิตภัณฑ์และบรรจุภัณฑ์บ่งชี้ว่าเมื่อหมดอายุการใช้งานของผลิตภัณฑ์นั้นจะต้องทำการแยกออกจากขยะประเภทอื่นเพื่อจะได้ถูกส่งไปยังสถานที่กำจัดขยะประเภทเครื่องใช้ไฟฟ้า

ซึ่งการกำจัดอย่างเหมาะสมจะช่วยให้สามารถหลีกเลี่ยงการก่อผลเสีย ต่อสิ่งแวดล้อมและสุขภาพ ผู้ใช้สามารถสอบถามข้อมูลเพิ่มเติมได้จากผู้จัดการจำหน่ายหรือองค์กร/หน่วยงานในท้องถิ่น

#### ข้อมูลเพิ่มเติมในการติดตั้ง:

- ควรใช้ชุดสกรูที่มากับตัวเครื่องในการติดตั้งเครื่องดูดควัน
- ควรใช้สกรูที่มีความยาวถูกต้องตามที่ระบุไว้ในคู่มือการติดตั้ง

#### ข้อควรระวัง!

การไม่ยึดหรือติดตั้งสกรูตามคำแนะนำในคู่มือนี้อาจก่อให้เกิดไฟฟ้าช็อตชองได้

#### การทำงานของเครื่องดูดควัน

เครื่องดูดควันนี้ออกแบบมาเพื่อใช้ได้ทั้งแบบหมุนเวียนอากาศ หรือระบายอากาศออกนอกตัวอาคาร



#### แบบระบายอากาศออกนอกตัวอาคาร

ในกรณีที่ระบายอากาศออกภายนอกอาคาร จะต้องมีการต่อท่อเพื่อดูดเอากลิ่นและควันต่างๆ ออกสู่ภายนอกออกทางท่อที่ต่ออยู่ทางด้านบนหรือด้านหลังของเครื่อง

#### ข้อควรระวัง!

- ท่อสำหรับต่อเพื่อระบายอากาศออกสู่ภายนอกต้องทำการแยกข้อต่อต่างหาก

-

ท่อระบายอากาศต้องมีขนาดเส้นผ่าศูนย์กลางเดียวกับแหวนข้อต่อท่อ

- การวางท่อระบายอากาศในแนวนอนควรเอียงเล็กน้อยประมาณ ( $^{\circ}$ 10

และต่อตรงขึ้นด้านบนเพื่อระบายอากาศออกสู่ภายนอกได้โดยสะดวก

#### ข้อควรระวัง!

หากเครื่องดูดควันมาพร้อมกับแผ่นกรองคาร์บอน

ต้องทำการถอดออกก่อน

ติดตั้งเครื่องดูดควันและช่องระบายอากาศโดยให้มีขนาดเส้นผ่าศูนย์กลางเข้ากับปล่องระบายควัน

(ข้อต่อท่อระบายควัน)

การติดตั้งท่อและช่องระบายอากาศที่เล็กเกินไปจะทำให้เกิดเสียงดังและประสิทธิภาพของเครื่องดูดควันลดลง

ควรปฏิบัติตามข้อควรระวังดังต่อไปนี้

!

ความยาวของท่อระบายอากาศควรสั้นที่สุดเท่าที่จะเป็นไปได้

! ติดตั้งท่อระบายอากาศให้มีส่วนโค้งงอน้อยที่สุด

(มุมโค้งสูงสุด:  $90^{\circ}$ )

! หลีกเลี่ยงการติดตั้งท่อในลักษณะหักหรือบิดงอ

! ภายในของท่อระบายอากาศควรราบเรียบให้มากที่สุด

! ท่อระบายอากาศควรทำจากวัสดุที่ได้มาตรฐาน



## แบบหมุนเวียนอากาศภายในตัวอาคาร

- จำเป็นต้องใช้แผ่นกรองคาร์บอน โดยสามารถหาซื้อจากตัวแทนจำหน่ายเครื่องดูดควันใกล้บ้านท่าน

- แผ่นกรองคาร์บอนจะช่วยดูดซับกลิ่นและไขมันจากควันในการทำอาหาร

ก่อนหมุนเวียนอากาศกลับสู่ภายในตัวอาคารผ่านทางช่องระบายอากาศด้านบน

### การติดตั้งเครื่องดูดควัน

- ระยะห่างระหว่างเครื่องดูดควันและเตาประกอบอาหารไฟฟ้าไม่ควรน้อยกว่า 50 ซม. และ 65 ซม. สำหรับเตาแก๊ส

- หากคู่มือการติดตั้งของเตาแก๊สกำหนดระยะห่างสูงสุด ควรปฏิบัติตามข้อแนะนำนั้น

ผลิตภัณฑ์นี้ได้รับอนุญาตให้สามารถติดตั้งในพื้นที่ห้องต้มที่ไม่เกิน 6 หัวเตา



### การเชื่อมต่อกระแสไฟฟ้า

ตัวจ่ายไฟหลักจะต้องรองรับค่ากระแสไฟฟ้าที่ระบุไว้บนแผ่นเพลทด้านในของเครื่องดูดควัน

หากเครื่องดูดควันมาพร้อมปลั๊กเสียบจะต้องเป็นไปตามที่กฎหมายท้องถิ่นกำหนดและติดตั้งเครื่องดูดควันในตำแหน่งที่เข้าถึงง่ายได้

หากเบ้าปลั๊กไฟไม่รองรับชนิดของปลั๊กเสียบ

(สายไฟเชื่อมต่อหลัก)

หรือปลั๊กเสียบเข้าไม่ถึงตำแหน่งของเบ้าปลั๊กไฟ

ให้ใช้สวิตช์สองทางตามมาตรฐานที่รับประกันการตัดกระแสไฟภายใต้เงื่อนไขระดับความปลอดภัยกระแสไฟฟ้าเกิน

ระดับ III (over-current category III)

สอดคล้องกับคู่มือในการติดตั้ง

### ข้อควรระวัง!

ก่อนทำการเชื่อมต่อเครื่องดูดควันเข้ากับแผงวงจรหลักอีกครั้งเพื่อทดสอบประสิทธิภาพการใช้งาน

ให้ทำการตรวจสอบสายไฟว่ามีอาการเชื่อมต่อที่ถูกต้อง

เครื่องดูดควันนี้มาพร้อมสายไฟชนิดพิเศษ

หากพบว่าเกิดการชำรุด

กรุณาติดต่อช่างผู้เชี่ยวชาญเพื่อทำการเปลี่ยน

## การติดตั้ง

### ก่อนเริ่มดำเนินการติดตั้ง:

• ตรวจสอบเครื่องดูดควันให้มีขนาดที่เหมาะสมกับบริเวณที่ติดตั้ง

• ถอดแผ่นกรองคาร์บอนออก (\*) ถ้ามี

(กรุณาดูยอน้ำที่เกี่ยวข้อ)

ใช้แผ่นกรองคาร์บอนเฉพาะในกรณีที่ต้องการการกรองอากาศ หรือ

การติดตั้งระบบหมุนเวียนอากาศภายในบ้าน

• ตรวจสอบ (for transport reasons)

ว่าไม่มีอุปกรณ์ใดๆอยู่ในเครื่องดูดควัน (เช่น ของสกปรก

(\*), ไขรับประกัน (\*), เป็นต้น),

หากพบให้นำออกจากเครื่องดูดควันและเก็บไว้

• หากเป็นไปได้

ให้ทำการถอดปลั๊กและถอดเครื่องดูดควันแบบ

freestanding หรือแบบ slide-in

ออกจากตัวตู้เพื่อให้เข้าถึงผนัง/เพดานด้านหลังได้ง่าย

หรือวางแผ่นคลุมหรือรองบนพื้นเคาน์เตอร์หรือบนเตาประกอบอาหารเพื่อป้องกันความเสียหายและเศษสิ่งสกปรก

เลือกติดตั้งเครื่องดูดควันบนพื้นผิวที่ราบเรียบ

คลุมบริเวณนั้นด้วยแผ่นรองกันเปื้อนและเริ่มติดตั้งเครื่องดูดควัน

• ตรวจสอบบริเวณที่ติดตั้งเครื่องดูดควัน

(รวมถึงบริเวณโดยรอบเครื่องดูดควัน)

ว่ามีเบ้าปลั๊กไฟและสามารถติดตั้งอุปกรณ์ระบายควันออกสู่ภายนอกตัวอาคารได้

(เฉพาะระบบระบายอากาศออกนอกตัวอาคาร)

• เตรียมพื้นที่การติดตั้งให้เรียบร้อย (เช่น

การติดตั้งเบ้าปลั๊กไฟ

และ/หรือ

ช่องสำหรับเดินท่อระบายอากาศออกนอกตัวอาคาร).

ทุกฝั่งผนังมีไว้เพื่อยึดเครื่องดูดควันเข้ากับเพดาน/ผนังในหลายประเภทอย่างไรก็ตาม

ช่างที่ทำการติดตั้งควรวัดของทุกที่ที่เหมาะสมแก่การติดตั้งเข้ากับเพดาน/ผนังในแต่ละประเภท ผนัง /

เพดานต้องแข็งแรงเพียงพอที่จะรับน้ำหนักของเครื่องดูดควัน **หลีกเลี่ยงการปูกระเบื้อง,**

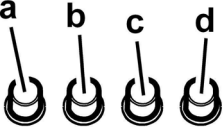
**ฉาปูนหรือซิลิโคนเพื่อยึดเครื่องดูดควันเข้ากับผนัง**

## การใช้งานเครื่องดูดควัน

เปิดมอเตอร์ที่ระดับความแรงสูงสุดเมื่อมีควันจากการทำอาหารมาก

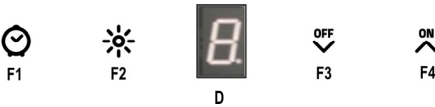
ควรเปิดการทำงานของเครื่องดูดควันไว้ก่อนทำอาหารประมาณ 5 นาที และเปิดต่อเนื่องไประหว่างการทำอาหาร และเปิดทิ้งไว้ภายหลังจากทำอาหารเสร็จสิ้นอีกประมาณ 15 นาที

## แผงควบคุมแบบ 4 ปุ่มกด



- สวิทช์สำหรับเปิด/ปิดไฟส่องสว่าง
- สวิทช์สำหรับเปิดความแรงระดับ 1/เปิดมอเตอร์
- สวิทช์สำหรับเปิดความแรงระดับ 2
- สวิทช์สำหรับเปิดความแรงระดับ 3

## แผงควบคุมแบบทัชสกรีน พร้อมหน้าจอแสดงผล



### F1 - เปิด / ปิด ระบบตั้งเวลาอัตโนมัติ

#### (ระบบปิดเครื่องอัตโนมัติ)

สามารถเปิดระบบตั้งเวลาได้ในขณะที่เครื่องกำลังทำงาน (ที่ระดับความแรงใดก็ได้); ภายหลัง 5 นาที, เครื่องจะทำการปิดโดยอัตโนมัติ

ระหว่างที่ระบบกำลังทำงาน, จอแสดงผล (D)

จะแสดงเวลาคงเหลือ, เป็นนาที (ตัวเลขกระพริบ)

การหยุดระบบปิดเครื่องอัตโนมัติ, ก่อนครบ 5 นาที,

ให้ทำการกดปุ่ม F1

**หมายเหตุ:** หากทำการปิดเครื่อง (ด้วยปุ่ม F3), ระบบตั้งเวลาปิดจะหยุดทำงานโดยอัตโนมัติ

### F2 - เปิด / ปิดไฟส่องสว่าง

สวิทช์สำหรับเปิด/ปิดไฟส่องสว่าง

### F3 - ลดความแรงมอเตอร์ / ปิดเครื่อง

ลดระดับความแรงของมอเตอร์

จนกระทั่งหยุดการทำงานของเครื่อง

### F4 - เปิดเครื่อง / เพิ่มความแรงมอเตอร์

เปิดการทำงานของเครื่องและเพิ่มระดับความแรงของมอเตอร์จาก ระดับ 1 - 3

## D - จอแสดงผล

สามารถแสดงผลดังนี้:

- ระดับความแรงของมอเตอร์

- เวลาคงเหลือของระบบปิดเครื่องอัตโนมัติ (Automatic Shut-off), เมื่อ ระบบตั้งเวลาทำงาน

## แผงควบคุมแบบปุ่มกดซอฟต์แวร์ พร้อมหน้าจอแสดงผล



### T1. เปิด / ปิด ระบบตั้งเวลาอัตโนมัติ

#### (ระบบปิดเครื่องอัตโนมัติ) - ตั้งเวลาปัจจุบัน

สามารถเปิดระบบตั้งเวลาได้ในขณะที่เครื่องกำลังทำงาน (ที่ระดับความแรงใดก็ได้); ภายหลัง 5 นาที, เครื่องจะทำการปิดโดยอัตโนมัติ

ระหว่างที่ระบบกำลังทำงาน, จอแสดงผล (D3)

จะแสดงเวลาคงเหลือ, เป็นนาที (นาที: วินาที)

การหยุดระบบปิดเครื่องอัตโนมัติ, ก่อนครบ 5 นาที,

ให้ทำการกดปุ่ม T1 ซ้ำอีกครั้ง

**หมายเหตุ:** หากทำการปิดเครื่อง (ด้วยปุ่ม T3),

ระบบตั้งเวลาปิดจะหยุดทำงานโดยอัตโนมัติ

### การตั้งเวลาปัจจุบัน

การตั้งเวลาสามารถตั้งค่าผ่านปุ่ม T1, T3 และ T4

(โดยไม่เกี่ยวกับการตั้งค่าไฟส่องสว่าง ระดับมอเตอร์ หรือการตั้งปิดอัตโนมัติ)

ทำการกดปุ่ม T1 ค้างไว้ 3 วินาทีเพื่อเข้าสู่การตั้งเวลา

- ตัวเลขออกชั่วโมงจะกระพริบ

กดปุ่ม T3 (-) และ T4 (+) เพื่อตั้งเวลา "ยืนยันค่าชั่วโมง" กดปุ่ม T1 (ทันที) อีกครั้ง:

- ตัวเลขออกนาทีจะกระพริบ

กดปุ่ม T3 (-) และ T4 (+) เพื่อตั้งเวลา "ยืนยันค่านาที"

**หมายเหตุ:** ตัวเลขจะกระพริบอยู่ประมาณ 3 วินาที

หากไม่มีการกดปุ่มใดภายในช่วงเวลานี้ ระบบจะทำการบันทึกค่าล่าสุดโดยอัตโนมัติ

### T2. เปิด / ปิดไฟส่องสว่าง

สวิทช์สำหรับเปิด/ปิดไฟส่องสว่าง

**หมายเหตุ:** รวมถึงไฟส่องสว่างบริเวณจอแสดงผล

### T3. ลดความแรงมอเตอร์ / ปิดเครื่อง

ลดระดับความแรงของมอเตอร์

จนกระทั่งหยุดการทำงานของเครื่อง

### T4. เปิดเครื่อง / เพิ่มความแรงมอเตอร์

เปิดการทำงานของเครื่องและเพิ่มระดับความแรงของมอเตอร์จาก ระดับ 1 - 3

#### D. แสดงผล

ไฟส่องสว่างบริเวณแสดงผลจะทำงานเมื่อเปิดสวิตช์สำหรับเปิด / ปิดไฟและ / หรือสวิตช์สำหรับเปิดมอเตอร์

สามารถแสดงผลดังนี้:

D1 - ระบบตั้งปิดอัตโนมัติ ทำงาน

D2 - ไฟส่องสว่าง ทำงาน

D3 - เวลาปัจจุบัน (hh: mm) /

เวลาคงเหลือระบบปิดเครื่องอัตโนมัติ (นาที: วินาที)

D4 - ระดับความแรงของมอเตอร์

D5 - เครื่องดูดควันพร้อมทำงาน: ไฟส่องสว่าง / มอเตอร์

#### การบำรุงรักษา

##### ข้อควรระวัง!

ก่อนทำการดูแลรักษาเครื่องดูดควัน ควรทำการตัดการเชื่อมต่อกระแสไฟฟ้าโดยการถอดฟิวส์และสับปิดสวิตช์ หรือหากเครื่องดูดควันเป็นแบบสลับปลั๊ก ควรถอดปลั๊กออกให้เรียบร้อย

##### การทำความสะอาด

ควรทำความสะอาดเครื่องดูดควันอย่างสม่ำเสมอ (หรือทุกครั้งที่ทำความสะดวกและแรงกรองไอน้ำมัน) ทั้งภายในและภายนอก ใช้ผ้าชุบน้ำผสมน้ำสบู่หมาดๆ เช็ดทำความสะอาด หลีกเลี่ยงสารทำความสะอาดที่มีฤทธิ์กัดกร่อนรุนแรง

##### ห้ามใช้แอลกอฮอล์ในการทำความสะอาด!

**ข้อควรระวัง:** การไม่ปฏิบัติตามคู่มือการบำรุงรักษาเบื้องต้น และการไม่เปลี่ยนแผ่นกรองคาร์บอนอาจทำให้เกิดไฟลุกไหม้ได้

ดังนั้น กรุณาศึกษาคู่มือก่อนการใช้งานเครื่องดูดควัน ทางบริษัทฯ ไม่รับประกันต่อความเสียหายที่เกิดกับมอเตอร์ หรือการเกิดไฟลุกไหม้เนื่องมาจากการบำรุงรักษาผิดวิธีหรือการไม่ปฏิบัติตามคำแนะนำที่ถูกต้อง

##### ตะแกรงกรองไอน้ำมัน

Fig. 11-27

##### ช่วยดักจับไอน้ำมันจากการทำอาหาร

ควรมีการทำความสะดวกเต็นและครึ่ง

(หรือพิจารณาตามความเหมาะสมตามลักษณะการใช้งาน)

ใช้สารทำความสะอาดชนิดไม่กัดกร่อน

สามารถล้างด้วยมือหรือใช้เครื่องล้างจาน

โดยตั้งค่าน้ำที่อุณหภูมิต่ำและใช้รอบการล้างระยะสั้น

การทำความสะอาดโดยใช้เครื่องล้างจาน

อาจทำให้ตะแกรงกรองน้ำไอน้ำมันเกิดสีซีดจาง

หากแต่ไม่ส่งผลถึงประสิทธิภาพการดักจับไอน้ำมัน

ในการถอดตะแกรงกรองไอน้ำมัน

ให้กดที่มือจับสปริงแล้วดึงออก

#### แผ่นกรองคาร์บอน (แบบหมุนเวียนอากาศเท่านั้น)

Fig. 28

##### ช่วยดูดซับกลิ่นที่ไม่พึงประสงค์จากการทำอาหาร

แผ่นกรองคาร์บอนสามารถทำความสะอาดโดยล้างด้วยน้ำอุ่นผสมสารทำความสะอาดที่เหมาะสมทุก 2

สัปดาห์หรือล้างด้วยเครื่องล้างจานที่อุณหภูมิ 65°C

(หากใช้เครื่องล้างจานให้นำภาชนะอื่นๆออก

และเลือกการล้างแบบเต็มรอบล้าง)

สัปดาห์น้ำออกจากแผ่นกรองเบาๆ

จากนั้นนำเข้าเตาอบประมาณ 10 นาทีที่อุณหภูมิ 100°C

เพื่อให้แห้งสนิท ควรเปลี่ยนแผ่นกรองทุกๆ 3

ปีและเมื่อแผ่นกรองเริ่มชำรุดเสียหาย

##### • อธิบายภาพ

ติดตั้งแผ่นกรองคาร์บอนด้านหลังของแผ่นกรองไอ

น้ำมัน และยึดด้วยสกรู 4 มุม

**ข้อควรระวัง!** ชุดสกรูมาพร้อมกับแผ่นกรองคาร์บอน

##### •

ในการถอดแผ่นกรองให้ปฏิบัติตามขั้นตอนตรงกันข้าม

#### การเปลี่ยนหลอดไฟ

Fig. 29

ตัดการเชื่อมต่อของเครื่องดูดควันกับกระแสไฟฟ้า

##### ข้อควรระวัง!

ควรระมัดระวังให้หลอดไฟเย็นลงก่อนการสัมผัส

1. ใช้ตัวไขสกรูหัวแบนหรืออุปกรณ์ที่ใกล้เคียงกัน ค่อยๆคลายสกรูของตัวครอบไฟ

2. ถอดหลอดไฟที่เสียออก

และเปลี่ยนด้วยหลอดใหม่ขนาด 12 โวลต์, 20 วัตต์

(กำลังสูงสุด) หลอดไฟฮาโลเจน G-4

เหมาะสำหรับใช้กับโคมไฟภายนอก

ปฏิบัติตามคำแนะนำบนกล่องผลิตภัณฑ์และหลีกเลี่ยง

การสัมผัสหลอดไฟใหม่ด้วยมือเปล่า

3. ใส่ตัวครอบไฟ (ซึ่งจะลบล็อคพอดี)

หากหลอดไฟไม่ติด

ให้ตรวจสอบอีกครั้งว่าใส่หลอดไฟได้ถูกต้องก่อนทำการ

เรียกช่างซ่อมบำรุง

#### รุ่นระบบไฟเลด

เครื่องดูดควันนี้เป็นอุปกรณ์ที่มีระบบการส่องไฟตามแบบ

ลดเทคโนโลยี

การรับประกันการทำงานที่ดีที่สุดของระบบไฟเลด

จะมีอายุการใช้งานมากเกิน 10 ครั้งเมื่อเปรียบเทียบกับอายุ

การใช้งานของหลอดไฟแบบดั้งเดิม

และสามารถประหยัดพลังงานไฟฟ้าได้ถึง 90 เปอร์เซ็นต์

สำหรับการเปลี่ยนอุปกรณ์ใหม่แทนที่

กรุณาติดต่อฝ่ายบริการเทคนิค



## الصيانة

انتبه! قبل البدء بأي عملية تنظيف أو صيانة افصل غطاء الشفط عن الشبكة الكهربائية بنزع الفيشة أو يقطع التيار الكهربائي الرئيسي للمسكن.

## تبديل المصابيح

### شكل 29

افصل الجهاز عن الشبكة الكهربائية  
انتبه! قبل لمس المصابيح يجب التأكد من أنها باردة.

1. استخراج الغطاء الحافظ مستعينا في ذلك بأداة لفك وتثبيت البراغي.
2. عوّض المصباح العادم
3. استعمل فقط مصابيح هالوجينية G4 max 20W 12V-منتبهيا لعدم لمسها بالأيدي.
3. ألق الغطاء الحافظ (تثبيت بالوحدة)

لو لم تشتغل الإضاءة يجب التأكد من أن المصابيح مثبتة بأماكنها قبل الاتصال بقسم المساعدة الفنية.

## إرطلا حيياصم عم LED

إن غطاء الشفط مجهز بنظام إضاءة قائم على تقنية الديود LED. السديود LED يضمن إضاءة ممتازة وتدوم 10 مرات أكثر من المصابيح التقليدية وتسمح بتوفير 90% من الطاقة الكهربائية. للتعويض يجب الرجوع إلى قسم المساعدة الفنية.

## التنظيف

يُنصح بتنظيف غطاء الشفط بشكل مستمر (تقريبا في نفس الأوقات التي يتم فيها تبديل المصافي الدهنية) سواء، من الداخل أو من الخارج. للتنظيف استعمل قطعة قماش مبللة بسائل منظف جيدي.

تجنب استعمال المواد التي تحتوي على مائة خادشة. لا تستعمل الكحول!

انتبه: إن تجاهل قواعد تنظيف الجهاز وتغيير المصافي يؤدي إلى أضرار الحريق. لذلك ننصح بقراءة وإتباع المعلومات المقترحة.

لا يتحمل المنتج أية مسؤولية ناتجة عن احتمال عطب في المحرك، أو حريق ناجم عن صيانة غير ملائمة أو اهمال التنبيهات المذكورة أعلاه.

## المصفاة المضادة للدهون

### شكل 11- 27

هي تحصر الجزيئات الدهنية المتأتية عن الطهي.

يجب تنظيف المصفاة المعدنية المضادة للدهون مرة في الشهر ويكون ذلك بمنظف غير خادش، يدويا أو بغسالة الأواني بحرارة منخفضة و بدورة غسيل قصيرة. عند الغسل بغسالة الأواني يمكن ان يتغير لون المصفاة المعدنية المضادة للدهون و لكن مميزات التصفية لا تتغير قطعا. ولفك مصفاة الدهون اجذب المقبض اللولبي.

## مصفاة الكربونات الحية

### (فقط في النوعية بالنصفية)

### شكل 28

مصفاة الكربونات الحية القابلة للتلل.

يمكن غسل المصفاة الكربونية كل شهرين بماء ساخن وبمواد منظفة مناسبة أو في غسالة الأواني بحرارة 65 درجة مئوية ( في حال الغسل بالغسالة اختر الدورة الكاملة للغسيل دون الصحون في الداخل). نزع الماء الفائض بدون تخريب الفلتر وإعادة وضعه في الفرن لمدة 10 دقائق بدرجة 100 م و ذلك من أجل التنشيف النهائي .

يجب تبديل الحشوة كل 3 سنوات و كلما تظهر عليها علامات التلف.

### • التركيب

ركب المصفاة الكربونية على الجهة الخلفية لمصفاة الدهون وثبتها ب 4 قضائيب .  
انتبه! توجد القضائيب في كيس المصفاة وليست على

### غطاء الشفط

• لفك المصفاة قم بنفس العملية في الاتجاه المعاكس.

استعمل السرعة القصوى في حالات خاصة كما في زيادة تكلف البخار في المطبخ. من المستحسن اشعال الشفط 5 دقائق قبل بدء الطبخ و تركه في مشتغلا لمدة حوالي 15 دقيقة بعد الانتهاء من الطبخ.

آلية العمل - نموذج بلوحة ذات 4 أزرار



### T1 . Timer ON/OFF (إطفاء أوتوماتيكي) - و -

#### تعديل الساعة

يتم تشغيل وظيفة التوقيت أو Timer والمحرك مشعلا (في أي سرعة)، وبانتهاء الخمس دقائق ينطفئ المحرك أوتوماتيكيا. وخلال مرحلة التوقيت تظهر شاشة المفاتيح (D3) الوقت المتبقي للتشغيل (الدقائق : الثواني). ولتوقيف وظيفة التوقيت قبل انتهاء الخمس دقائق، اضغط من جديد الزر T1.

**ملاحظة:** بإطفاء المحرك يدويا ( عن طريق T3) يقع إبطال وظيفة المؤقت أو timer.

#### تعديل الساعة

يتم تعديل الساعة عن طريق الزرين: T1 و T3 و T4 ( بغض النظر عن وضعية الإضاءة أو المحرك أو التوقيت).

ويضغط الزر T1 باستمرار يمكن الدخول إلى طريقة "تعديل الساعة":

- تظهر الأرقام الخاصة بالساعة وامضة

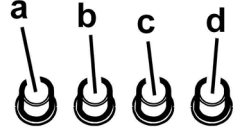
اضغط الزرين (-) T3 و (+) T4 لبرمجة الساعة "تعديل الساعة"

اضغط من جديد (لوقت قصير) الزر T1 :

- تظهر الأرقام الخاصة بالدقائق وامضة

اضغط الزرين (-) T3 و (+) T4 لبرمجة الساعة "تعديل الدقائق"

**ملاحظة:** تتوم مرحلة الومض 3 ثوان ، إن لم يضغط المستعمل أي زر من الأزرار خلال هذه المدة الزمنية فسيُسجل من جديد نفس التوقيت الموجود قبل.



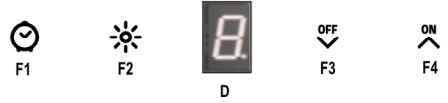
a . القاطع الكهربائي للإضاءة OFF/OFF

b . القاطع الكهربائي OFF / السرعة 1

c . انتقاء السرعة 2

d . انتقاء السرعة 3

آلية العمل - نموذج بشاشة مفاتيح



### T2 . ON/OFF أضواء

يمكن من إشعال وإطفاء الأضواء .

**ملاحظة:** بإشعال الأضواء تصير الشاشة منيرة.

### T3 . OFF / تخفيض المحرك

يخفض من سرعة المحرك إلى حد الإطفاء.

### T4 . ON / زيادة المحرك

يمكن من إشعال المحرك وزيادة في السرعة من السرعة 1° إلى السرعة 3°.

### D - شاشة المفاتيح

يتم تشغيل الإضاءة الخلفية لشاشة المفاتيح بإشعال الأضواء و / أو المحرك.

تُظهر وظائف غطاء الشفط:

D1 - وظيفة المؤقت Timer ON

D2 - الأضواء ON

D3 - الساعة (الساعات: الدقائق) / الوقت المتبقي للإطفاء الأوتوماتيكي (الدقائق : الثواني)

D4 - المحرك ON

D5 - غطاء الشفط مشتغل: أضواء - محرك

### F1 - Timer ON/OFF (إطفاء أوتوماتيكي)

يتم تشغيل وظيفة التوقيت أو Timer والمحرك مشعلا (في أي سرعة)، وبانتهاء الخمس دقائق ينطفئ المحرك أوتوماتيكيا.

وخلال مرحلة التوقيت تظهر شاشة المفاتيح (D) الوقت المتبقي للتشغيل بالدقائق (بالومض).

ولتوقيف وظيفة التوقيت قبل انتهاء الخمس دقائق، اضغط من جديد الزر F1.

**ملاحظة:** بإطفاء المحرك يدويا ( عن طريق F3) يقع إبطال وظيفة المؤقت أو timer.

### F2 - ON/OFF أضواء

يمكن من إشعال وإطفاء الأضواء .

### F3 - OFF / تخفيض المحرك

يخفض من سرعة المحرك إلى حد الإطفاء.

### F4 - ON / زيادة المحرك

يمكن من إشعال المحرك وزيادة في السرعة من السرعة 1° إلى السرعة 3°.

### D - شاشة المفاتيح

وهي تمكن من رؤية :

- حالة سرعة المحرك

- الوقت المتبقي للإطفاء الأوتوماتيكي إن كانت وظيفة المؤقت أو Timer فاعلة.

## الاستعمال :

إن غطاء الشفط مصمم ليستعمل بنوعية شفط الهواء و تفريره الى الخارج أو تصفيته و إعادة تحريكه في الداخل.



## نوعية الشفط

يتم تصريف البخار نحو الخارج بواسطة أنبوب تفرير مثبت بوصلة الربط.

يجب أن يكون محور أنبوب التفرير مماثلاً لمحور خاتم / وصلة الربط.

**انتبه!** إن أنبوب التفرير غير متوفر وليه يجب اقتناؤه.

في الجهة الألفية يجب أن يكون الأنبوب مانلاً (ب 10° تقريباً) نحو الأعلى حتى يتم نقل الهواء نحو الخارج بأكثر سهولة.

وإذا كان غطاء الشفط مزوداً بمصافي كربونية فيجب نزعها.

يجب ربط الغطاء بأنابيب وثقب للتفرير بالحائط يكون محورها مماثلاً لوصلة ربط خروج الهواء.

وإن استعمل أنابيب وثقب للتفرير بالحائط بمحور أقل اتساعاً يخفض من قدرة الشفط ويستبب ارتفاعاً ملحوظاً في ضجيج التشغيل.

ولذلك لا يتحمل المنتج أية مسؤولية متأتية عن ذلك.

! استعمال أنبوب أقصر ما يمكن.

! استعمال أنابيب بأقل ما يمكن من الالتواءات (ويزاوية التواء لا تفوق 90°)

! تجنب التغييرات الجذرية في قص الأنبوب

! استعمال أنبوبا يكون داخله أملس قدر ما يمكن.

! يجب أن يكون الأنبوب من مادة موافق ومصداق عليها قانونياً.



## نوعية التصفية

يتم تخليص الهواء المشفوط من الدهون والروائح الكريهة قبل تصريفه في الغرفة . ولاستعمال الغطاء بهذه النوعية من الضروري تركيب نظام تصفية إضافي من مادة الكربون الحي.

## طريقة التركيب

إن أدنى مسافة بين سطح الاستناد للاوعية على الجهاز المعد للطبخ و القسم السفلي من غطاء شفط المطبخ، يجب ألا تقل عن 50 سم في حال المواقد الكهربائية وعن 65 سم في حال مواقد تعمل بالغاز أو المختاطة. إذا كانت تعليمات تركيب جهاز الطبخ بالغاز تشير بمسافة أقصى، يجب أخذ ذلك بعين الاعتبار.

تمت الموافقة على المنتج للتركيب على لوحة طبخ ب 6 مواقد على أقصى تقدير.

## ⚠️ الربط الكهربائي

يجب أن تكون قدرة الشبكة الكهربائية متناسبة مع صفات غطاء الشفط المكتوبة في الداخل. إذا كان الجهاز مجهزاً بفيشة يجب وصله مباشرة على الخط الكهربائي بوصلات مطابقة للقواعد المعمول بها ويجب أن تكون الفيشة سهلة المنال حتى بعد الانتهاء من التركيب. وأما إذا كان الجهاز غير مجهز بفيشة (وصل مباشر بالشبكة) أو هذه غير سهلة المنال، حتى بعد التركيب، فيجب تركيب مفتاح فصل ثنائي مناسب يضمن الفصل الكامل عن الشبكة الكهربائية في حالات الحمولة الزائدة درجة III، وذلك تطابقاً مع قوانين التركيب.

**انتبه!** قبل إعادة وصل التيار الكهربائي للجهاز ومراقبة التشغيل الصحيح، يجب التأكد دائماً من أن السلك الكهربائي مركب بطريقة صحيحة.

إن الغطاء مجهز بسلك تزويد خاص، يجب طلبه من قسم المساعدة الفنية.

## التركيب


النوع من الغطاء بالسقف. قبل الشروع في عملية التركيب:

- تأكد من أن المنتج المقتنى هو ذي أبعاد وقياسات ملائمة للجهة التي تم اختيارها للتركيب بها.

- ولتسهيل طريقة التركيب ننصح بنزع مؤقت لمصافي الدهون وبقيّة الأجزاء التي يُرخص، كما جاء في هذا الوصف، بتفكيكها وتركيبها. يجب تركيب هذه القطع عند انتهاء عملية التركيب. وللتفكيك ارجع للقررات الخاصة بالعملية. • انزع مصفاة أو مصافي الكربون الحي إن كانت متوفرة (انظر للفترة المتعلقة بذلك) ثم أعد تثبيت هذه المصافي فقط في حالة التشغيل بالنوعية المصفية. • تأكد من عدم وجود أدوات مراقبة (كأكياس للبراغي أو شهادة الضمان) داخل الغطاء (لأسباب النقل)، ففي تلك الحال أزلها واحتفظ بها. • وإذا أمكن أزل وفك الأثاث الموجود بالقرب من مساحة التركيب حتى يسهل النفوذ للحائط أو السقف الذي يتم تركيب الجهاز به. أو في المقابل عمل على حماية الأثاث وكل الأجزاء الداخلة في التركيب. اختر مساحة مسطحة واجعل فوقها غلافاً تسند عليه الغطاء وأدواته المرافقة. • تأكد كذلك أنه بمقربة من جهة التركيب (في مكان يسهل النفوذ إليه حتى بعد تركيب الغطاء) من وجود قنابس كهربائي وأنه يمكن الربط بجهاز لتفريغ الدخان نحو الخارج (فقط في نوعية الشفط). • قم بكل عمليات السدّ والبناء الضرورية (مثل تركيب قنابس أو ثقب لتمرير أنبوب التفرير). إن جهاز الشفط مزود بأوتاد (علاقات) للتثبيت ملائمة لأغلبية أنواع الجدران والسقوف. وعلى أي حال من الأفضل استشارة تقني مؤهل للتأكد من نوعية المواد حسب الحائط أو السقف. يجب أن يكون الحائط أو السقف متيناً لتحمل وزن جهاز الشفط.

عدم الاهتمام بمعايير النظافة و صيانة الفلتر يعرض الى مخاطر الحريق.  
 إن إهمال قواعد تنظيف الجهاز وعدم تعويض وتنظيف المصافي يؤدي إلى خطر الحرائق.  
 لا يجب استخدام أو ترك الجهاز بمصاييح مثبتة بشكل غير سليم لتجنب احتمال صدمة كهربائية.  
 لا يتحمل المنتج أية مسؤولية ناجمة عن أعطاب أو أضرار أو حريق تلحق بالجهاز نتيجة عدم احترام التعليمات الواردة في هذا الدليل.  
 هذا الجهاز يتوافق مع القانون الاوربي EC/96/2002 ، Waste Electrical and Electronic Equipment (WEEE). وبالتالي من التخلص من هذا المنتج بشكل صحيح ، يكون المستفيد قد أسهم في الوقاية من النتائج السلبية المحتملة على البيئة والصحة.



إن الرمز  على المنتج أو على مجموع الوثائق التابعة له يشير إلى أن هذا المنتج يجب ألا يعامل مثل بقية النفايات المنزلية بل أن يسلم الى مركز متخصص في جمع وإعادة استعمال الاجهزة الكهربائية و الالكترونية . يجب التخلص من المنتج عملاً باحترام القوانين المحلية المعمول بها للتخلص من النفايات. وللحصول على معلومات اضافية تتعلق بالاستفادة وإعادة استعمال هذا المنتج، يرجى الاتصال بالمكتب المحلي الاخصائي ومصالحة جمع النفايات المنزلية ، أو المحل التجاري حيث تم شراء هذا المنتج.

تُتابع عن كتب التعليمات الواردة في هذا الدليل. نحن لسنا مسؤولين عن اي اعراض تلف او حريق ناجمة عن سوء استعمال الجهاز بسبب عدم مراعاة الملاحظات الواردة في هذا الدليل. إن غطاء الشفط صنع خصيصاً للاستعمال المنزلي فقط.

يمكن أن تختلف جمالية الغطاء بالمقارنة مع ما جاء في رسوم هذا الدليل، إلا أن طرق الاستعمال، والصيانة، والتركيب لا تتغير.

! من المهم الاحتفاظ بهذا الدليل للرجوع إليه في كل وقت. وفي حالة بيع المنتج والانتقال إلى بيت آخر تأكد من أن الدليل مرافق للمنتج.

! يجب قراءة طرق التركيب بانتباه  
 ! لا تدخل تغييرات كهربائية أو ميكانيكية على المنتج أو على شبكة أنابيب التفرغ.

**ملاحظة:** إن التفاصيل المرسومة بالرمز "(\*)" تمثل أجزاء مكتملة اختيارية تتوفر فقط في أصناف معينة أو تكون قطعاً غير مزودة يمكن اقتناؤها.



### تحذيرات

**انتبه!** عدم ربط الجهاز بشبكة الكهرباء حتى تكتمل عملية التثبيت بشكل تام.  
 قبل اية عملية تنظيف أو صيانة ، افصل غطاء شفط الهواء عن التيار الكهربائي أو اقطع التيار الكهربائي بالمفتاح الرئيسي للمسكن.  
 بالنسبة لجميع عمليات التركيب والصيانة استخدم قفازات العمل.

الجهاز غير مصمم للاستخدام من قبل الأطفال أو الأشخاص ذوي العاهات الجسمية الحسية أو العقلية أو تنقصهم الخبرة و المعرفة، الا اذا كانوا تحت الرقابة ومتعلمين استخدام هذه المعدات من قبل شخص مسؤول عن سلامتهم.

يجب أن يكون الأطفال مراقبين حتى لا يلعبوا بالجهاز.  
 يمنع قطعاً استخدام غطاء الشفط من دون شعريّة مثبتة بشكل صحيح!

يمنع قطعاً استخدام غطاء الشفط كسطح أو لوحة لوضع الأدوات الا اذا كان مشاراً اليه.

عندما يتم استخدام غطاء الشفط بتزامن مع أجهزة أخرى تشتغل بالغاز أو غيره من أنواع الوقود يجب أن يكون المكان مهيباً للفرص بالتهوية الكافية.

يجب ألا يُقصد الهواء المشفوف في أنبوب مجعول لتفريغ أدخنة ناتجة عن أجهزة تشتغل باحتراق الغاز أو غيره من أنواع الوقود.

يمنع منعاً باتاً طبخ الاطعمة بطريقة اللهب مباشرة تحت غطاء الشفط .

إن استخدام اللهب مضر للمصافي و يمكن أن يؤدي الى حرائق لذا ينبغي منعها في أي حال.

يجب أن تقع عملية القلي تحت المراقبة لغاية تجنب أن يحترق الزيت الساخن جداً.

يمكن أن تصبح القطع الخارجية للجهاز ساخنة عندما تكون مواقد الطبخ مشتعلة.

فيما يتعلق بالمقاييس التقنية و السلامة التي ينبغي العمل بها لتصريف الدخان، يُحتم احترام أحكام وأنظمة السلط المحلية المعنية لكل بلد.

يجب أن يتم تنظيف غطاء الشفط بشكل متكرر سواء من الداخل أو الخارج ( على الأقل مرة في الشهر عموماً باحترام معلومات الصيانة المشار إليها في هذا الدليل).







