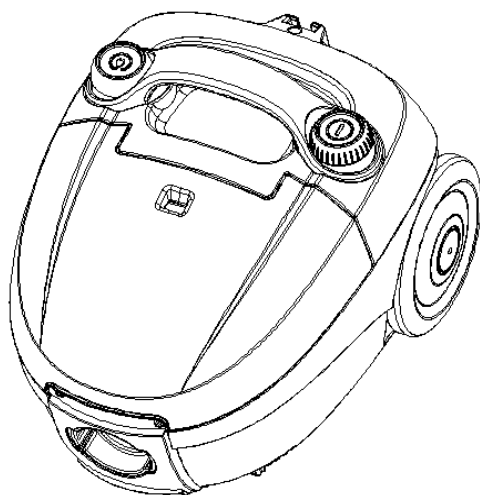




**ПЫЛЕСОС**

**Руководство по эксплуатации**

**MVCB32A4**



Благодарим за приобретение Пылесоса компании Midea. Перед началом эксплуатации пылесоса внимательно прочитайте данное Руководство! Сохраняйте это Руководство для дальнейшего использования!

## **Содержание**

Технические Характеристики .....	2
Меры предосторожности:.....	2
Описание прибора.....	4
Принадлежности.....	4
Эксплуатация .....	4
Сборка пылесоса .....	4
Замена мешка для сбора пыли и обслуживание пылесоса .....	6
Предупреждение:.....	7
Причины снижения мощности всасывания .....	7
Условия Гарантии .....	7
Изделия снимаются с гарантии в случаях: .....	8
Гарантийные обязательства не распространяются на следующие виды неисправностей:.....	8
Утилизация прибора .....	9

# Технические Характеристики

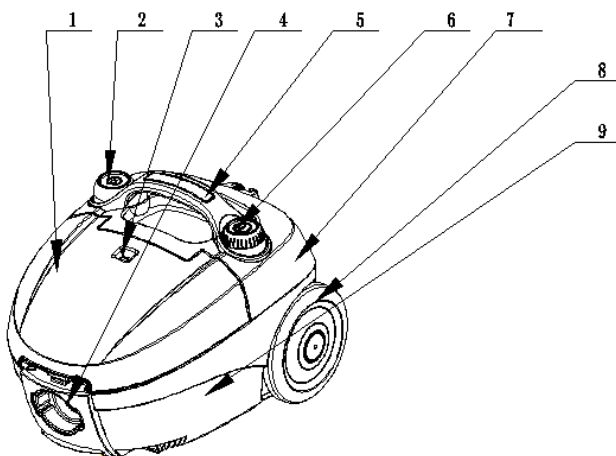
Модель	MVCB32A4
Напряжение питания от сети переменного тока частотой 50 Гц	(230-240) В
Максимальная мощность	1400 Вт

## Меры предосторожности:

1. Перед началом эксплуатации пылесоса внимательно прочитайте данное Руководство и следуйте его указаниям.
2. Перед первым использованием пылесоса убедитесь, что контейнер или мешок для сбора пыли установлен правильно.
3. Не пылесосьте воду, взрывоопасные и легковоспламеняющиеся материалы.
4. Не пылесосьте горящие или тлеющие предметы, например, сигареты или еще не погасшую золу или уголь.
5. Не используйте пылесос без мешка для сбора пыли, фильтра защиты двигателя и выходного фильтра.
6. При обнаружении повреждения мешка для сбора пыли, необходимо его немедленно заменить.
7. Не допускайте нахождение пылесоса вблизи кухонных плит или других источников тепла.

8. Не позволяйте детям играть с пылесосом. Никогда не разрешайте детям включать пылесос без присмотра взрослых.
9. Не держитесь сетевой шнур и пылесос мокрыми руками..
10. Пылесос предназначен для эксплуатации в помещении. Не используйте пылесос, если покрытие или пол влажные. Не используйте пылесос для сбора воды.
11. При обнаружении необычного шума, запаха, дыма или любых других неисправностей в процессе эксплуатации, необходимо выключить и отключить пылесос от источника электричества, и обратиться в авторизованный сервисный центр. Ремонтные работы имеют право производить только авторизованные специалисты.
12. При повреждении шнура питания его замену, во избежание опасности, должен производить изготовитель, сервисная служба или аналогичный квалифицированный персонал.
13. Это устройство не предназначено для использования людьми (включая детей) с ограниченными физическими, сенсорными или умственными способностями или лицами, у которых нет опыта или знаний, если их действия не контролируются или если они не проинструктированы относительно использования устройства лицом, отвечающим за безопасность.
14. Чтобы дети не могли играть с пылесосом, не оставляйте прибор без присмотра.

## Описание прибора



- |                                      |   |
|--------------------------------------|---|
| 1. Передняя крышка корпуса           | 2. Кнопка автоматической смотки шнура   |
| 3. Индикатор заполнения пылесборника | 4. Отверсие для фиксации гибкого шланга |
| 5. Ручка для переноски               | 6. Кнопка включения/выключения          |
| 7. Задняя крышка корпуса             | 8. Колеса                               |
| 9. Основной корпус                   |   |

## Принадлежности

Гибкий шлаг	1 шт.
Пластиковая составная трубка	1 шт.
Щетка для ковра/пола	1 шт.
Насадка 2в1	1 шт.

## Эксплуатация

### Сборка пылесоса

1. Присоединение шланга к корпусу пылесоса. Для этого вставьте до щелчка втулку гибкого шланга в воздухоприемное отверстие. (Рис. 1)
2. Отсоединение шланга от пылесоса. Для этого нажмите фиксаторы на шланге и отсоедините его. (Рис. 2)
3. Присоедините телескопическую трубку к изогнутому концу гибкого шланга пылесоса. (Рис.3)
4. На телескопическую трубку установите разные насадки и щетки в соответствии с необходимостью и целью уборки: щетка для ковра/пола, насадка 2в1. (Рис. 4)
5. Включение/Выключение пылесоса
6. Подключите пылесос к источнику питания, нажмите кнопку включения/выключения, чтобы включить пылесос. Чтобы его выключить, нажмите кнопку еще раз. (Рис. 5, Рис. 6)..
7. Смотывание сетевого шнура

После использования отсоедините пылесос от источника питания, нажмите кнопку автоматической смотки шнура для его смотывания; рукой направляйте кабель, предотвращая захлестывание и повреждение им предметов. (Рис. 7)



Рис. 1



Рис. 2



Рис. 3



Рис.4



Рис.5



Рис.6



Рис.7

## **Замена мешка для сбора пыли и обслуживание пылесоса**

1. Если во время работы пылесоса индикатор заполнения мешка переключится на «красный», необходимо заменить бумажный или очистить тканевый пылесборник.. (Рис. 1)

Откройте переднюю крышку пылесоса. (Рис. 2)

Извлеките заполненный мешок для сбора пыли. (Рис. 3)

2. Снимите решетку выходного фильтра, потянув за выступы по направлению вверх, выньте фильтр. Прочистите фильтр с помощью щетки. Вернуть фильтр на место. (Рис.4,Рис.5)

3. Выньте держатель защитного фильтра с фильтром по направлению вверх. Выньте фильтр из держателя. Промойте фильтр теплой водой, тщательно просушите и установите его в держатель фильтра. При обнаружении повреждения фильтра, необходимо поменять на новый.

(Рис.6)



Рис. 1



Рис. 2



Рис. 3



Рис. 4



Рис. 5



Рис. 6

## **Предупреждение:**

Перед чисткой или обслуживанием отключите пылесос от сети, вынув вилку шнура питания из розетки.

При повреждении шнура питания во избежание опасности, его замену должен производить изготовитель, сервисная служба или аналогичный квалифицированный персонал.

## **Причины снижения мощности всасывания**

Если мощность всасывания упала:

1. Проверьте наполненность пылесборника (мешка или контейнера) и опустошите его при необходимости.
2. Проверьте наличие крупного мусора в насадке, шланге и трубке. При обнаружении мусора необходимо извлечь.

## **Условия Гарантии**

1. Гарантийные обязательства Midea распространяются на 1 год (12 месяцев) в соответствии с законом «О защите прав потребителей».
2. Гарантия не распространяется на комплект принадлежностей.



3. Настройка изделия, порядок которой изложен в Руководстве по эксплуатации, не относится к гарантийному обслуживанию.
4. Midea оставляет за собой право отказать в бесплатном гарантийном обслуживании изделия в случае несоблюдения изложенных далее условий гарантии.

### **Изделия снимаются с гарантии в случаях:**

- если изделие использовалось в целях, не соответствующих его прямому назначению;
- если нарушены правила эксплуатации, изложенные в Руководстве по эксплуатации;
- в случаях нарушения сохранности гарантийных пломб;
- если изменен, удален или неразборчив серийный номер изделия;
- в случае изменения внутреннего устройства или попытки самостоятельного ремонта.

### **Гарантийные обязательства не распространяются на следующие виды неисправностей:**

- механические повреждения;
- повреждения, вызванные попаданием внутрь изделия посторонних предметов, насекомых, веществ, жидкостей;
- повреждения, вызванные стихией, пожаром, бытовыми факторами, случайными внешними факторами (скачок напряжения в электрической


сети, гроза и др.);

- повреждения, вызванные несоответствием стандартам параметров питающих сетей и других подобных внешних факторов.

В случае несоблюдения правил эксплуатации Midea снимает с себя ответственность за

возможный вред, прямо или косвенно нанесенный продукцией, произведенной Midea, людям, домашним животным, имуществу.

## Утилизация прибора

Правильная утилизация прибора	
	<p>Перед утилизацией выньте из прибора пылесборник и фильтр, эти части выбросьте в бытовой мусор.</p> <p>Отслужившие электрические и электронные приборы часто содержат ценные компоненты. В то же время материалы приборов содержат вредные вещества, необходимые для работы и безопасности техники. При неправильном обращении с отслужившими приборами или их попадании в бытовой мусор такие вещества могут нанести вред здоровью человека и окружающей среде. Поэтому не рекомендуется выбрасывать отслужившие приборы вместе с обычным бытовым мусором.</p> <p>Используйте вместо этого специально оборудованное место для сдачи и утилизации старых электрических и электронных приборов. Узнайте информацию у Вашего продавца.</p>





**Импортер в Российскую Федерацию:** ООО «Ориент Хоусхолд Аплиансес»  
**Адрес:** 127566, Москва, Алтуфьевское шоссе, д. 48

**Изготовитель:** Jiangsu Midea Cleaning Appliances Co.,Ltd  
**Адрес:** No.39 Caohu Avenue, Xiangcheng Economic Development Zone,  
Suzhou, Jiangsu, China