

fig.1

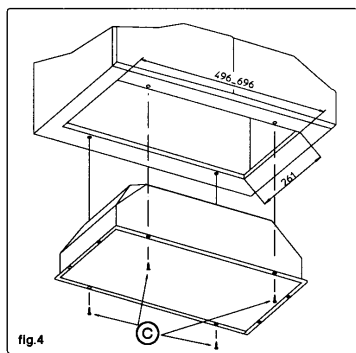


fig.4

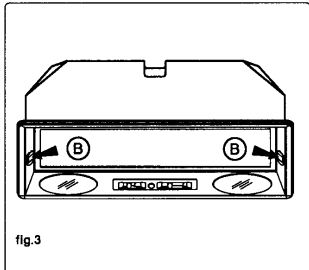


fig.3

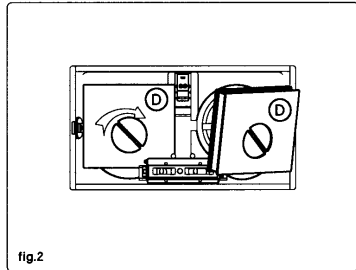


fig.2

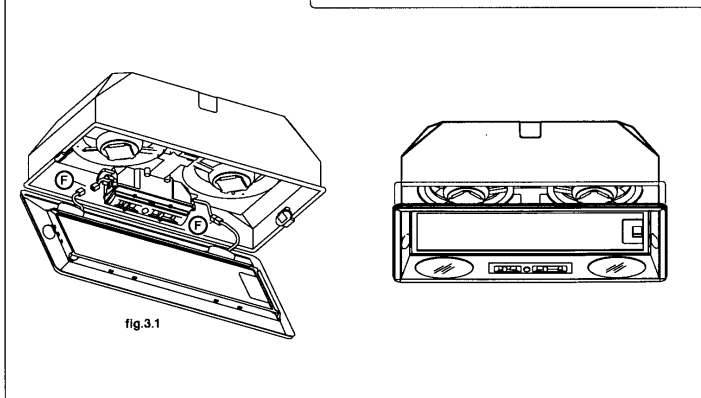


fig.3.1

- загрязненный воздух должен выпускаться через дымоход, который используют для отвода продуктов сгорания газа и других видов топлива;
- должна быть соответствующая вентиляция комнаты, когда воздухоочиститель эксплуатируют во время работы приборов, сжигающих газ или другие виды топлива;
- не допускайте возникновения факельного пламени под воздухоочистителем.

СТАНОВКА

- Воздухоочиститель должен быть установлен не ниже 60 см над поверхностью электрической плиты и не ниже 65 см над поверхностью газовой плиты или плиты смешанного типа.
- Если в руководстве по монтажу оборудования для газовой варки указано большее расстояние, его необходимо учитывать при монтаже.

Подсоединение к электросети

Перед тем как осуществить электрическое соединение убедитесь в том, что напряжение в электросети соответствует указанному на информационной этикетке. Настоятельно рекомендуется, чтобы электрические соединения выполнялись квалифицированным специалистом.

Воздухоочиститель, укомплектованный штепсельным разъемом следует подключить к розетке, соответствующей действующим требованиям безопасности.

Если после подключения розетка будет недоступна, либо воздухоочиститель подключается напрямую к электросети, необходимо удалить штепсельный разъем и установить стандартный двухконтактный выключатель с минимальным расстоянием между местами соединения проводов 3 мм.

Воздухоочиститель, не укомплектованный штепсельным разъемом следует подключать непосредственно к электросети, установив стандартный двухконтактный выключатель с расстоянием между местами соединения проводов не менее 3 мм.

Производитель не несет ответственности за неисправности, возникшие вследствие несоблюдения вышеперечисленных инструкций.

ЭЛЕКТРИЧЕСКИЕ УСТРОЙСТВА ВТОРОГО КЛАССА НЕ ТРЕБУЮТ ЗАЗЕМЛЕНИЯ.

Электрические устройства второго класса, помеченные символом "двойной квадрат" подключаются следующим образом:

- Коричневый = L (фаза)
- Синий = N (нулевая фаза)

ЭКСПЛУАТАЦИЯ ВОЗДУХООЧИСТИТЕЛЯ

Воздухоочиститель может использоваться как для внутренней очистки и рециркуляции воздуха, так и для удаления загрязненного воздуха из помещения через вентиляционный канал.

Использование воздухоочистителя в

режиме вытяжки

Загрязненный воздух удаляется из помещения через трубу, подсоединяемую к выходному отверстию воздухоочистителя посредством переходного фланца Ø 120 мм ("A" Рис. 1).

Недопустимо подключать вытяжку к дымоходам или вентиляционным трубам, в которых циркулирует горячий воздух или которые используются другими неэлектрическими устройствами. Обратите внимание, что работающая вытяжка удаляет из помещения воздух, необходимый для функционирования других устройств, использующих источник энергии, отличный от электрического (печь, камин и т.д.).

В иаких случаях необходимо обеспечивать дополнительную вентиляцию помещения.

В случае использования вентиляционных шахт, необходимо соблюдать правила, установленные соответствующими органами. Недопустимо подсоединять вытяжку к дымоходам и шахтам, используемых для удаления продуктов горения неэлектрических устройств.

Использование воздухоочистителя в режиме фильтрации

Если не имеется возможности подключить воздухоочиститель к вентиляционному отверстию, Вы можете использовать угольный фильтр. Очищенный воздух, прошедший через фильтр, выбрасывается обратно в помещение. Для этого необходимо установить угольный фильтр в воздухоочиститель ("D" Рис. 2).

УСТАНОВКА ВОЗДУХООЧИСТИТЕЛЯ

Прежде чем подсоединять воздухоочиститель к вентиляционной шахте или использовать в режиме фильтрации необходимо осуществить его установку.

Данное устройство разработано для установки в мебельный шкафчик либо аналогичную крепежную конструкцию.

Отверстие в днище шкафчика для вентиляционного выхода воздухоочистителя должно соответствовать размерам, указанным на Рис. 4.

Для установки воздухоочистителя выполните следующее:

- снимите крышку, нажав на кнопки "B" Рис. 3;
- установите воздухоочиститель на место;
- вставьте винты, поставляемые в комплекте, в отверстия "C" и закрепите воздухоочиститель;
- установите крышку на место.

Istruzioni per l'installazione, l'uso, la manutenzione

Instructions pour l'installation, l'emploi, la manutention

Informationen fuer installation, Gebrauch, Wartung

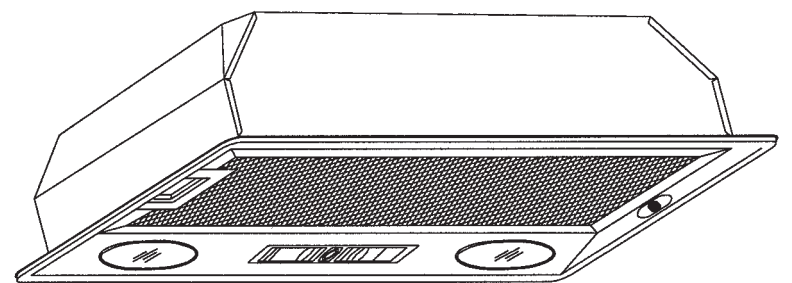
Instructions for installation, use, maintenance

Instrucciones de instalacion, uso y mantenimiento

Instructies voor het installeren, het gebruik het onderhoud

Инструкции по установке, пользованию и уходу

CANOPY - 3



T01032-J60

MANUTENZIONE

Il buon funzionamento della cappa è condizionato dall'assiduità con cui vengono effettuate le operazioni di manutenzione in modo particolare del filtro grassi e del filtro al carbone attivo.

Filtro grassi

Ha il compito di trattenere le particelle grasse o solide in sospensione nell'aria. Pertanto è soggetto ad intasarsi in tempi variabili a secondo dell'uso e del tipo di cucina. In ogni caso al massimo ogni due mesi è necessario pulirlo o sostituirlo.

Il filtro grassi può essere fornito in quattro versioni: acrilico, carta, metallico, griglie in alluminio stirato.

Il **filtro acrilico** va lavato a mano in acqua tiepida e detersivo liquido neutro lasciando rinvenire lo sporco, lasciare asciugare senza torcere.

Il **filtro carta** non è lavabile e deve essere sostituito quando le righe rosse compaiono nella parte inferiore, visibili dalle forature della griglia.

Il **filtro metallico** ha una durata pressoché illimitata, va lavato come il sintetico lasciandolo asciugare prima del montaggio.

Le **Griglie in alluminio stirato** vanno lavate a mano o in lavastoviglie una volta al mese lasciandole asciugare prima del montaggio. In caso di inadempienza delle istruzioni di lavaggio c'è pericolo di incendio.

Filtro carbone

Il filtro al carbone attivo, presente solo nella versione filtrante, ha la funzione di trattenere gli odori e depurare l'aria. La saturazione del filtro carbone si verifica dopo un uso più o meno prolungato a seconda del tipo di cucina e della regolarità della pulizia del filtro grassi. In ogni caso è necessario sostituire la cartuccia al massimo ogni quattro mesi.

Per lo smontaggio operare come segue:

- Togliere la cornice
- girare la manopola centrale del filtro carbone in senso antiorario ed estrarlo dalla sua sede Fig. 2.

Per montare il nuovo filtro procedere in maniera inversa.

Pulire frequentemente tutti i depositi sul ventilatore e le altre superfici, usando un panno inumidito con alcool denaturato o detersivi liquidi neutri non abrasivi.

SOSTITUZIONE LAMPADE ALOGENE

- Disinserire l'apparecchio dalla rete elettrica
- Rimuovere, svitando, le ghiere cromate.
- Sostituire le lampade danneggiate utilizzando esclusivamente lampade alogene da 20 W-max.
- Rimontare le ghiere cromate.

SOSTITUZIONE LAMPADE AD INCANDESCENZA

- 40W (E14) max.
- Disinserire l'apparecchio dalla rete elettrica
- Rimuovere la griglia
- Sostituire la lampada danneggiata con nuova di ugual valore.

ATTENZIONE! IN DETERMINATE CIRCOSTANZE GLI ELETTRODOMESTICI POSSONO ESSERE PERICOLOSI.

- Non cercate di controllare i filtri con la cappa in azione.
- Non ostruite le uscite di scarico dell'aria.
- Non toccare le lampadine o il copri-lampada dopo il protratto uso dell'apparecchio.
- E' vietato cuocere cibi alla fiamma sotto la cappa.
- Evitare la fiamma libera, perché dannosa per filtri e pericolosa per gli incendi.
- Controllare costantemente la frittura per evitare che l'olio surriscaldato prenda fuoco.
- Prima di effettuare manutenzioni disinserire la cappa dalla rete elettrica.
- Si declina ogni responsabilità per eventuali danni provocati dall'inosservanza delle suddette avvertenze.

