



KK Тоңазытқыш-мұздатқыш
RU Холодильник-морозильник
UK Холодильник-морозильник

Қолдану туралы нұсқаулары 2
Инструкция по эксплуатации 22
Інструкція 43



МАЗМҰНЫ

1. САҚТЫҚ ШАРАЛАРЫ.....	3
2. ҚАУІПСІЗДІК НҰСҚАУЛАРЫ.....	4
3. ЖҰМЫС ЖҮЙЕСІ.....	6
4. ӘРКҮНДІК ҚОЛДАНУ.....	9
5. АҚЫЛ-КЕҢЕС.....	11
6. КҮТУ МЕНЕН ТАЗАЛАУ.....	13
7. АҚАУЛЫҚТЫ ТҮЗЕТУ.....	15
8. ОРНАТУ.....	18
9. ШУЫЛ ТҮРЛЕРІ.....	19
10. ТЕХНИКАЛЫҚ АҚПАРАТ.....	20

СІЗ ОЙЫМЫЗДА БОЛДЫҢЫЗ

Electrolux құрылғысын сатып алғаныңызға рахмет. Сіз ондаған жылдар бойғы кәсіби тәжірибе мен инновацияға сүйеніп жасалған құрылғыны таңдадыңыз. Тапқырлықтың туындысы болған, көз тартарлық бұл құрылғыны жасау барысында сіз ойымызда болдыңыз. Сондықтан, қолданған сайын тамаша нәтижеге қол жеткізе алатыныңызға сенімді болыңыз.

Electrolux әлеміне қош келдіңіз.

Біздің веб-сайтқа барып келесіні қараңыз:



Қолдануға қатысты кеңестер, кітапшалар, ақаулықты түзету, қызмет көрсету туралы ақпарат:

www.electrolux.com/webselfservice



Сізге барынша жақсы қызмет көрсету үшін өніміңізді мына жерге тіркеңіз:

www.registerelectrolux.com



Құрылғыңызға қажетті керек-жарақтарды, шығынды материалдарды және фирмалық қосалқы бөлшектерді сатып алу үшін:

www.electrolux.com/shop

ТҰТЫНУШЫҒА ҚЫЗМЕТ КӨРСЕТУ

Фирмалық заттарды қолдануды ұсынамыз.

Қызмет көрсету орталығына хабарласқанда келесі деректердің дайын болуын қамтамасыз етіңіз. Үлгісі, Өнім нөмірі, Сериялық нөмірі.

Деректерді техникалық ақпарат тақтайшасынан алуға болады.



Ескерту / Қауіп-қатерден сақтандыру ақпараты



Жалпы ақпарат және ақыл-кеңес



Қоршаған ортаға қатысты ақпарат

Өндіруші ескертусіз өзгеріс енгізу құқығына ие.

1. ⚠ САҚТЫҚ ШАРАЛАРЫ

Құрылғыны орнатып іске қолданар алдында бірге жеткізілген нұсқауларды мұқият оқып шығыңыз. Дұрыс орнатпау немесе пайдаланбау нәтижесінде орын алған жарақат немесе зақымдарға өндіруші жауапты емес. Нұсқаулықтарды кейін қарап жүру үшін әрқашан қауіпсіз және қол жетімді жерде сақтаңыз.

1.1 Балалар мен дәрменсіз адамдардың қауіпсіздігі

- Бұл құрылғыны 8 жастағы және одан асқан балалар мен физикалық мүмкіндіктері шектеулі адамдар, құрылғыны қауіпсіз пайдалану және одан келетін ықтимал қауіп-қатер туралы нұсқау алса және/немесе қадағалау үстінде болса пайдалана алады.
- Балаларға құрылғымен ойнауға рұқсат бермеңіз.
- Балалар құрылғыны жөндеу және тазалау жұмыстарын бақылаусыз орындамауы керек.
- Барлық орам материалдарын балалардан алыс ұстап, қоқысқа тиісті түрде тастау керек.

1.2 Қауіпсіздік туралы жалпы ақпарат

- Бұл құрылғы үйде және сол сияқты төменде аталған жерлерде қолдануға арналған:
 - Фермадағы үйлердің; дүкендердегі, кеңселер мен басқа жұмыс орындарындағы қызметкерлерге арналған ас бөлмелерде
 - Қонақ үйлерде, мотельдерде, төсек және таңғы аспен қамтамасыз ететін қонақжайларда және басқа тұрғынды жерлерде
- Құрылғының корпусындағы немесе кіріктірілген элементіндегі желдеткіш саңылауларды бітемей, ашық ұстаңыз.

- Жібіту үдерісін жылдамдату үшін өндіруші ұсынған құралдардан басқа құралдарды немесе механикалық құралдарды қолданбаңыз.
- Салқындатқыш жүйенің контурын зақымдамаңыз.
- Құрылғының ішіндегі азық-түлікті сақтауға арналған бөліктерге электр құрылғыларын, егер оларды өндіруші ұсынбаған болса қолданбаңыз.
- Құрылғыны тазалау үшін сулы спрейді және буды қолданбаңыз.
- Құрылғыны дымқыл, жұмсақ шүберекпен тазалаңыз. Тек бейтарап тазартқыш заттарды қолданыңыз. Жеміргіш заттарды, түрпілі жөкені, еріткіштерді немесе темір заттарды пайдаланбаңыз.
- Құрылғы ішінде жанатын заты бар аэрозоль сауыттары тәрізді жарылатын затты сақтамаңыз.
- Егер қуат сымына зақым келсе, қатерден сақтану үшін оны өндіруші немесе уәкілетті қызмет көрсету орталығы немесе сол сияқты білікті маман ауыстыруға тиіс.

2. ҚАУІПСІЗДІК НҰСҚАУЛАРЫ

2.1 Орнату



ЕСКЕРТУ!

Бұл құрылғыны тек білікті маман ғана орнатуға тиіс.

- Орам материалдарының және тасымал тетіктерінің барлығын алыңыз.
- Бүлінген құрылғыны орнатпаңыз немесе іске қоспаңыз.
- Құрылғымен бірге жеткізілген орнату бойынша нұсқауларды орындаңыз.
- Құрылғы ауыр болғандықтан, орнынан жылжытқан кезде әрқашан абай болыңыз. Әрқашан қауіпсіздік қолғабы мен бітеу аяқ киім киіңіз.
- Құрылғының айналасында ауа айналып тұруын қамтамасыз етіңіз.
- Құрылғыны тоққа қосар алдында кем дегенде 4 сағат күтіңіз. Бұл майдың компрессорға қайта құйылуына мүмкіндік беру үшін қажет.
- Құрылғыны радиаторға немесе пештерге, тұмшاپешке немесе пештің үстіне жақын орнатпаңыз.
- Құрылғының артқы жағы қабырғаға қарап тұруға тиіс.
- Құрылғыны күннің жарығы тура түсетін жерге қоймаңыз.
- Құрылғыны аса дымқыл немесе өте суық, құрылыс алаңдары, гараж немесе шарап жерқоймасы тәрізді жерлерге орнатуға болмайды.
- Құрылғыны жылжытқан кезде, еденді сызып кетпес үшін алдыңғы жағынан көтеріңіз.

2.2 Электртоғына қосу



ЕСКЕРТУ!

Өрт шығу және электр қатеріне ұшырау қаупі бар.

- Құрылғыны міндетті түрде жерге тұйықтау қажет.
- Техникалық ақпарат тақтайшасындағы электр параметрлерінің электр желісіндегі параметрлерге сай келетініне көз жеткізіңіз. Сай келмесе, электршіге хабарласыңыз.
- Әрқашан дұрыс орнатылған, қатерден сақтандырылған розетканы қолданыңыз.
- Көп тармақты адаптерлер мен ұзартқыш сымдарды қолданбаңыз.
- Электр бөлшектеріне зақым келтірмеңіз (мысалы, ашасына, сымына, компрессорға). Электр бөлшектерін ауыстыру үшін қызмет уәкілетті көрсету орталығына немесе электршіге хабарласыңыз.
- Қорек сымы ашаның деңгейінен төмен орналастуға тиіс.
- Құрылғының ашасын розеткаға тек құрылғыны орнатып болғаннан кейін ғана жалғаңыз. Орнатып болғаннан кейін ашаның қол жететін жерде тұрғанына көз жеткізіңіз.
- Құрылғыны тоқтан ажырату үшін сымынан тартпаңыз. Әрқашан ашасынан тартып суырыңыз.

2.3 Пайдалану



ЕСКЕРТУ!

Жарақат алу, күйіп қалу, электр тоғының қатеріне ұшырау немесе өрт шығу қаупі бар.

- Бұл құрылғының техникалық сипаттамасын өзгертпеңіз.
- Электр құрылғыларын (мысалы, балмұздақ жасағыш құрылғы) егер өндірушісі арнайы көрсетпесе, құрылғыға салуға болмайды.
- Салқындатқыш жүйеге зақым келтіріп алмас үшін абай болыңыз. Оның құрамында изобутон (R600a), қоршаған ортамен сыйысымдылығы

өте жоғары табиғи газ бар. Бұл тұтанғыш газ.

- Егер салқындатқыш жүйеге зақым келсе, бөлмеде ешбір оттың жалыны және тұтануға себеп болатын көздердің болмауын қамтамасыз етіңіз. Бөлмені желдетіңіз.
- Ыстық заттарды құрылғының пластик бөліктеріне тигізбеңіз.
- Алкогольсыз сусындарды мұздатқыш бөлікке қоймаңыз. Себебі сусынның ыдысында қысым пайда болады.
- Құрылғыда тұтанғыш газ бен сұйықтықты сақтамаңыз.
- Тұтанғыш заттарды немесе ішіне тұтанғыш зат салынған дымқыл заттарды құрылғының ішіне, қасына немесе үстіне қоймаңыз.
- Компрессорға немесе конденсаторға қол тигізбеңіз. Олар ыстық.
- Қолыңыз су немесе дымқыл болса мұздатқыш бөліктегі заттарды алмаңыз немесе ұстамаңыз.
- Жібiген тағамды қайта мұздатпаңыз.
- Мұздатылған тағамның орамындағы тағам сақтау нұсқауларын орындаңыз.

2.4 Күту менен тазалау



ЕСКЕРТУ!

Жарақат алу немесе құрылғыны бүлдіріп алу қаупі бар.

- Құрылғыны жөндеу алдында электр желісінен ағытып, ашасын розеткадан суырыңыз.
- Бұл құрылғының салқындатқыш жүйесінде көмірсутек бар. Жүйеге күтім көрсету және оны қайта толтыру жұмыстарын тек білікті маман ғана іске асыруға тиіс.
- Құрылғының су төгетін түтіктерін уақытылы тексеріңіз, егер тазалау керек болса тазалаңыз. Су ағатын түтік бітелсе, еріген су құрылғының табанына жиналады.

2.5 Құрылғыны тастау



ЕСКЕРТУ!

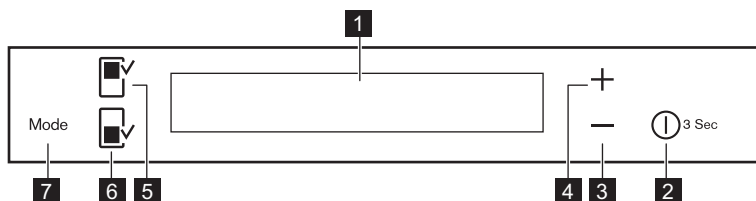
Жарақат алу немесе тұншығып қалу қаупі бар.

- Құрылғыны электр желісінен ажыратыңыз.
- Қуат сымын кесіп алыңыз да, қоқысқа тастаңыз.
- Балалар мен жануарлар құрылғы ішіне қамалып қалмас үшін есікті ағытып алыңыз.

- Құрылғының салқындатқыш жүйесі мен изоляция материалдарының озонға зияны жоқ.
- Изоляция көбігінің құрамында тұтанғыш газ бар. Құрылғыны қоқысқа дұрыс тастауға қатысты ақпаратты жергілікті әкімшілік мекемеге хабарласып алыңыз.
- Салқындатқыш жүйенің қызу алмастырғышқа жақын орналасқан жеріндегі бөлігіне зақым келтірмеңіз.

3. ЖҰМЫС ЖҮЙЕСІ

3.1 Басқару панелі

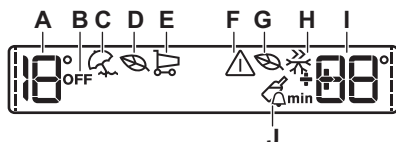


- | | |
|--|--|
| 1 Дисплей | 5 Тоңазытқыш бөліктің түймешігі |
| 2 DrinksChill / ON/OFF | 6 Мұздатқыш бөліктің түймешігі |
| 3 Суығырақ температураға қою тетігі | 7 Mode |
| 4 Жылырақ температураға қою тетігі | |

Түймешіктердің алдын ала қойылған сигналдарын Mode және суығырақ температураға қою түймешіктерін бірнеше секунд бірге басып қатайтуға

болады. Осыны қайта өзгертуге болады.

3.2 Дисплей



- | |
|--|
| A. Тоңазытқыш температурасының индикаторы |
| B. Тоңазытқыштың OFF индикаторы |
| C. Holiday режимі |
| D. Тоңазытқыштың Eco режимі |
| E. Shopping режимі |
| F. Ескерту индикаторы |
| G. Мұздатқыштың Eco режимі |
| H. FastFreeze режимі |
| I. Мұздатқыш температурасының индикаторы / Таймер |

J. DrinksChill режимі

- i** Тоңазытқыш немесе мұздатқыш бөлікті таңдағаннан кейін жандана бастайды. Температураны таңдағаннан кейін жанданған белгі бірнеше минут жыпылықтайды.

3.3 Іске қосу

1. Ашаны розеткаға сұғыңыз.
2. Бейнебет сөніп тұрса, құрылғының ON/OFF түймешігін басыңыз. Температура индикаторлары орнатылған әдепкі температураны көрсетеді.

- i** Бірнеше секундтан кейін ескерту құралы сигнал береді. Ескерту құралын бастапқы қалпына қайтару үшін "Жоғары температураны ескерту" тарауын қараңыз.

Орнатылған басқа температураны таңдау үшін "Температураны реттеу" тарауын қараңыз.

Егер дисплейде "DEMO" пайда болса, "Ақаулықты түзету" тарауын қараңыз.

3.4 Сөндіру

ON/OFF түймешігін 3 секунд басыңыз. Бейнебет сөнеді.

Құрылғыны электр желісінен ағыту үшін ашаны розеткадан суырыңыз.

3.5 Тоңазытқышты іске қосу

Тоңазытқышты іске қосу үшін тоңазытқыш бөліктің түймешігін басыңыз. Тоңазытқыш OFF индикаторы сөнеді.

- i** Орнатылған басқа температураны таңдау үшін "Температураны реттеу" тарауын қараңыз.

3.6 Тоңазытқышты сөндіру

Тоңазытқышты сөндіру үшін тоңазытқыш бөліктің түймешігін бірнеше секунд басыңыз. Тоңазытқыш OFF индикаторы көрсетіледі.

3.7 Температураны реттеу

Температура тетіктерін басып құрылғының температурасын орнатыңыз.

Әдепкі орнатылған температура:

- тоңазытқыш үшін +4°C
- мұздатқыш үшін -18°C

Температура индикаторлары орнатылған температураны көрсетеді.

- i** Таңдалған температура 24 сағат ішінде орнайды. Электр қуаты үзіліп қалса, орнатылған температура сақтаулы қалады.

3.8 Holiday режимі

Бұл функция ұзақ демалысқа кеткен кезде жағымсыз иіс пайда болдырмай, тоңазытқышты жабық әрі бос ұстауға мүмкіндік береді.

- i** Holiday режимі қосылғанда тоңазытқыш бөлік бос тұруға тиіс.

1. Функцияны іске қосу үшін Mode тетігін тиісті белгі көрінгенше басыңыз.

Holiday индикаторы жанады. Тоңазытқыш температурасының индикаторы орнатылған температураны көрсетеді.

2. Функцияны сөндіру үшін Mode тетігін немесе басқа функцияны таңдау үшін Mode тетігін арнайы белгілердің ешқайсысы көрінбей қалғанша басыңыз.

Holiday индикаторы сөнеді.

- i** Функция тоңазытқыштың басқа орнатылған температурасын таңдаған кезде ажыратылады.

3.9 Shopping режимі

Жылы тағамды көп мөлшерде, мысалы, азық-түлік дүкенінен келген бетте салғыңыз келсе, тағамдарды неғұрлым тез тоңазыту үшін, әрі тоңазытқыштағы басқа тағамдар жібіп кетпес үшін Shopping функциясын іске қосуды ұсынамыз.

Shopping функциясы шамамен 6 сағаттан кейін автоматты түрде өшеді.

1. Функцияны іске қосу үшін Mode тетігін тиісті белгі көрінгенше басыңыз.

Shopping индикаторы жанады.

2. Функцияны сөндіру үшін Mode тетігін немесе басқа функцияны таңдау үшін Mode тетігін арнайы белгілердің ешқайсысы көрінбей қалғанша басыңыз.

Shopping индикаторы сөнеді.



Функция тоңазытқыштың басқа орнатылған температурасын таңдаған кезде ажыратылады.

3.10 Eco режимі

Тағамды барынша оңтайлы сақтау үшін Eco режимін таңдаңыз.

1. Тоңазытқыш/мұздатқыш бөлікті таңдаңыз
2. Функцияны іске қосу үшін Mode тетігін тиісті белгі көрінгенше басыңыз.

Температура индикаторы орнатылған температураны көрсетеді:

- тоңазытқыш: +4°C
- мұздатқыш: -18°C

3. Функцияны автоматты түрде сөнбей тұрып сөндіру үшін процедураны Eco индикаторы сөнгенше қайталаңыз.



Функция басқа орнатылған температураны таңдаған кезде ажыратылады.

3.11 DrinksChill режимі

DrinksChill функциясы дыбысты сигналды қажетті кезде орнату үшін қолданылады, мысалы, рецепт бойынша пісіргенде қоспаны белгілі бір уақыт ішінде суытып алу қажет болса, немесе мұздатқышқа жылдам суыту үшін қойылған шөлмектерді ұмытып кетпеу үшін ескерту сигналы қажет болған кезде қолданылады.

1. Функцияны қосу үшін ON/OFF түймешігін басыңыз.

DrinksChill индикаторы көрінеді.

Таймерде (30 min) орнатылған мән көрсетіледі.

2. Таймердің орнатылған мәнін 1-ден 90 (min) минут аралығында өзгерту үшін "суығырақ температура" түймешігі және "жылырақ температура" түймешігін басыңыз.

Таймердің (min) индикаторы көрсетіледі.

Кері санақ аяқталған кезде DrinksChill индикаторы жыпылықтайды да, дыбыстық сигнал естіледі

3. Мұздатқыш камерадағы сусындарды алыңыз.
4. Дыбыстық сигналды сөндіру және функцияны біржола тоқтату үшін ON/OFF түймешігін басыңыз.



Функцияны кері санақ орындалып тұрғанда кез келген уақытта ON/OFF тетігін басып ажыратуға болады. DrinksChill индикаторы сөнеді.



Кері санақ орындалып тұрған кезде және аяқталған кезде "Суығырақ температура" түймешігі мен "Жылырақ температура" түймешігін басып уақытты өзгертуге болады.

3.12 FastFreeze режимі

Бұл функция 52 сағаттан кейін өздігінен тоқтайды.

Функцияны іске қосу үшін:

1. Мұздатқыш бөлікті таңдаңыз.
2. Mode тегігін тиісті белгі көрінгенше басыңыз.

FastFreeze индикаторы көрсетіледі.

3. Функцияны автоматты түрде сөніп қалмай тұрып сөндіру үшін процедураны қайталаңыз



Функция мұздатқыштың басқа орнатылған температурасын таңдау арқылы ажыратылады.

3.13 Жоғары температураны ескерту

Мұздатқыш камераның ішіндегі температураның жоғарылағаны (мысалы, электр қуаты ерте өшкенде немесе есік ашық қалса) төмендегідей көрсетіледі:

- ескерту сигналы мен мұздатқыш температурасының индикаторлары жыпылықтайды;
- дыбыстық сигнал естіледі.

Ескерту сигналын бастапқы қалпына қою үшін кез келген түймешікті басыңыз.

Дыбыстық сигнал ажыратылады. Мұздатқыш температурасының индикаторы ең жоғары температураны бірнеше секунд көрсетеді. Содан кейін қайта орнатылған температураны көрсетеді.

Ескерту индикаторы қалыпты жағдай қалпына келгенше жыпылықтауын жалғастырады.



Ескерту сигналы тоқтаған кезде, ескерту индикаторы сөнеді.

3.14 “Есік ашық” ескерту сигналы

Есік бірнеше минут ашық қалса, дыбыстық сигнал естіледі. Есіктің ашық тұрғандығы төмендегі белгі арқылы көрсетіледі:

- ескерту шамы жыпылықтайды
- дыбыстық сигнал

Қалыпты жұмыс режимі орнағаннан кейін (есік жабылғанда) дыбыстық сигнал өшеді.

Ескерту сатысында ескерту түймешігін басып ескерту сигналын сөндіруге болады.

4. ӘРКҮНДІК ҚОЛДАНУ



ЕСКЕРТУ!

Қауіпсіздік тарауларын қараңыз.

4.1 Пештің ішін тазалау

Құрылғыны ең алғаш пайдалану алдында, іші мен барлық ішкі керек-жарақтарын, аздап бейтарап сабын қосылған жылы сумен жуып, ондағы әдетте жаңа затқа тән келетін иісті жуып, содан кейін мұқият құрғатыңыз.



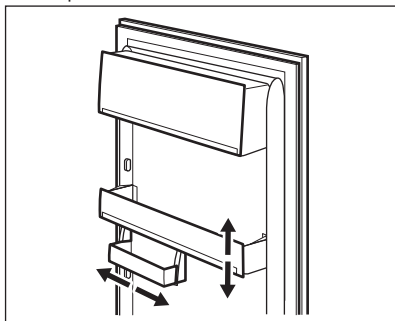
АБАЙЛАҢЫЗ

Жуғыш заттарды немесе жеміргіш ұнтақтарды қолданбаңыз, себебі бұндай заттар құрылғының қаптамасын бүлдіреді.

4.2 Есіктің сөрелерін орналастыру

Әр түрлі мөлшерде оралған тағамдарды орналастыру үшін есіктегі сөрелерді түрлі биіктікке қоюға болады.

1. Сөрени көрсеткі бағытымен біртіндеп орнынан алынғанша тартыңыз.
2. Қажетінше басқа деңгейге салыңыз.

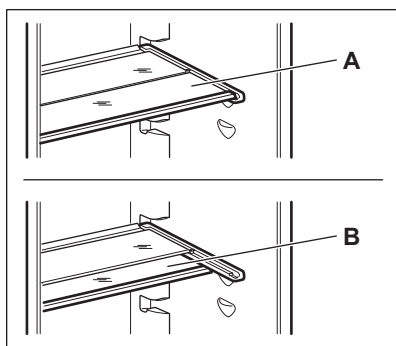


Бұл үлгі бүйір жақтарға қарай қозғауға болатын жылжымалы тартпамен жабдықталған.

4.3 Жылжымалы сөрелер

Тоңазытқыштың қабырғасында сөрелерді қалауыңызша орналастыруға арналған бірнеше бағыттауыш бар.

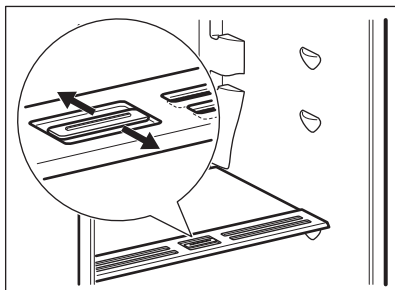
Орынды тиімді пайдалану үшін алдыңғы жарты сөрелерді (А) артқы сөрелердің астына қоюға болады. (В)



Ауаның дұрыс айналуын қамтамасыз ету үшін, көкөніс салынатын суырманың бетіндегі шыны сөрени алмаңыз.

4.4 Ылғалдылықты басқару

Шыны сөре көкөніс салынатын сөре(лер)дің ылғалдылығын реттеуге мүмкіндік беретін саңылаулары (сырғыма тетіктің көмегімен реттелетін) бар құралмен жабдықталған.



Желдету саңылаулары жабық тұрған кезде:

жеміс пен көкөніс тартпасына салынған тағамның құрамындағы табиғи ылғалдылық ұзағырақ сақталады.

Желдету саңылаулары ашық тұрған кезде:

ауа көбірек айналып тұрса, жеміс пен көкөніс салынатын бөліктердегі ауаның ылғалдылығы төменірек болады.

4.5 Жаңа тағамды мұздату

Мұздатқыш бөлік жаңа тағамды мұздату мен тоңазыған және мұздатылған тағамдарды ұзақ уақыт сақтауға жарайды.

Жаңа тағамды мұздату үшін FastFreeze функциясын қосып, мұздатылатын тағамды мұздатыш бөлікке қойыңыз.

Жаңа тағамды мұздату үшін FastFreeze функциясын, мұздатылатын тағамды мұздатыш бөлікке қоярдың алдында, кем дегенде 24 сағат бұрын қосыңыз.

Жаңа тағамды мұздату үшін үстіңгі екі бөлікке қойыңыз.

24 сағат ішінде мұздатуға болатын тағамның ең көп мөлшері құрылғының

ішіндегі **техникалық ақпарат тақтайшасында** көрсетілген.

Мұздату үрдісі 24 сағатқа созылады: осы уақыт аралығында мұздатқыңыз келген басқа тағамды қосып салмаңыз.

Мұздату үдерісі аяқталғаннан кейін қажетті температураға қайта оралыңыз ("FastFreeze Функция") тармағын қараңыз.



Бұндай жағдайда, мұздатқыш бөліктің температурасы 0°C градустан төмен түсуі мүмкін. Бұндай жағдай орын алса, температура тетігін жылырақ параметрге қойыңыз.

4.6 Мұздатылған тағамды сақтау

Құрылғыны жаңа іске қосарда не біраз уақыт пайдаланбай барып іске қосқанда, тағамды бөліктерге салмай тұрып, құрылғыны кем дегенде 2 сағат, ең жоғары параметрлерге қойып іске қосыңыз.



Тағам кенет жібіп кетсе, мысалы, электр қуатының ажырауына байланысты, электр қуаты "температураның көтерілу" уақыты кестесінде көрсетілген уақыттан ұзақ уақыт сөнсе, жібітілген тағамды дереу пайдалану керек немесе пісіріп, содан кейін қайта мұздату керек (пісіргеннен кейін).

5. АҚЫЛ-КЕҢЕС

5.1 Қалыпты жұмыс шуылы

Жұмыс істеп тұрған кезде келесі дыбыстардың естілуі қалыпты жағдай:

- Салқындатқыш сұйық жіберілген кезде көпіршіктенген және сылдырлаған дыбыс шығуы мүмкін.

4.7 Жібіту

Қатты мұздатылған немесе мұздатылған тағамды пайдалану алдында уақыттың мүмкіншілігіне қарай, мұздатқыш бөлікке салып немесе бөлме температурасында жібіту керек.

Кішкене тағамдарды мұздатқыштан алған бетте тура пісіре беруге болады. бұндай жағдайда пісіру ұзаққа созылады.

4.8 Мұз текшелерін жасау

Бұл құрылғы мұз текшелерін жасауға арналған бір немесе бірнеше науамен жабдықталған.



Науаларды мұздатқыштан алу үшін темір инструментті қолданбаңыз.

1. Осы науаларды суға толтырыңыз
2. Мұз науаларын мұздатқыш бөлікке қойыңыз.

- Салқындатқыш сұйық жіберілген кезде компрессордан діріл және сылдырдың дыбысы естіледі.
- Қызудың әсерінен пайда болатын дилатацияға (табиғи және қауіпті емес физикалық құбылыс) байланысты құрылғының ішінде кенет пайда болатын сырт-сырт еткен дыбыс.

- Компрессор қосылғанда немесе сөндірілгенде температураны реттегіштен әлсіз дыбыс естілуі мүмкін.

5.2 Қуатты үнемдеуге арналған кеңестер

- Егер аса қажет болмаса есікті жиі ашпаңыз немесе ұзақ уақыт ашып қалдырмаңыз.

5.3 Жаңа тағамды тоңазытуға қатысты ақыл-кеңес

Ең жақсы нәтижеге қол жеткізу үшін:

- жылы тағамды немесе буы бұрқырап тұрған сұйықтарды тоңазытқышқа қоймаңыз
- әсіресе иісі күшті шығатын тағамдардың бетін жабыңыз немесе орап қойыңыз
- тағамдарды ауа еркін айнала алатын етіп орналастырыңыз

5.4 Тоңазытуға қатысты ақыл-кеңес

Пайдалы кеңес:

- Ет (барлық түрі) : жарамды орауышқа орып, көкөніс тартпасының үстіңгі жағындағы шыны сөреге қойыңыз. Етті ең көбі 1-2 күн сақтаңыз.
- Піскен тағамдар, салқын тағамдар: бетін жауып, кез келген сөреге қойыңыз.
- Жемістер мен көкөністер: мұқият тазалап, арнайы тартпаға салыңыз. Банан, картоп, пияз және сарымсақ оралмаған болса, тоңазытқышта сақтамау керек.
- Сары май және ірімшік: ауа өткізбейтін арнайы сауытқа салу немесе ауаны мүмкіндігінше кіргізбеу үшін алюминий таспаға орау не полиэтилен қалтаға салу керек.
- Шөлмектер: қақпақ жауып, есіктің шөлмек сөресіне немесе шөлмек сөресіне (бар болса) сақтау керек.

5.5 Мұздатуға қатысты ақыл кеңес

Мұздату үрдісін барынша жақсы жүзеге асыру үшін мына маңызды кеңестерді ұсынамыз:

- 24 сағатта мұздатуға болатын тағамның ең көп мөлшері техникалық ақпарат тақтайшасында көрсетілген;
- мұздату үдерісіне 24 сағат қажет, осы кезде ешбір қосымша тағамды мұздату үшін салуға болмайды;
- жоғары сапалы, жаңа және әбден тазаланған тағамдарды ғана мұздатыңыз;
- тағамды жылдам және әбден мұздату үшін, сондай-ақ кейін тағамды қажетті мөлшерде ғана жібіту үшін аз мөлшерге бөліп, жеке-жеке сақтаңыз;
- тағамды алюминий жұқалтырға немесе полиэтилен орамға орап, тағам орамдарының ауа өткізбейтініне көз жеткізіңіз;
- мұздатылған тағамның температурасы көтеріліп кетпеу үшін жаңа, мұздатылмаған тағамды мұздатылған тағамға тигізбеңіз;
- майы аз тағамдар, майлы тағамға қарағанда ұзағырақ сақталады; тұз тағамның сақталу уақытын қысқартады;
- мұзды мұздатқыш бөліктен ала сала пайдаланса, теріні қарып жіберуі мүмкін;
- тағамды сақтау уақытын есепке алып отыру үшін, әр орамның сыртына мұздатылған ай-күнін жазып қою ұсынылады.

5.6 Мұздатылған тағамды сақтау бойынша кеңес

Құрылғының барынша жақсы жұмыс істеуін қамтамасыз ету үшін мына әрекеттерді орындау керек:

- сатушының мұздаған қалпы сатылатын тағамдарды тиісті түрде мұздатқанына көз жеткізіңіз;

- мұздатылған тағамдарды дүкеннен мұздатқышқа барынша аз уақыт ішінде жеткізіңіз;
- егер аса қажет болмаса есігін жиі ашпаңыз немесе ұзақ уақыт ашып қалдырмаңыз;
- мұздап тұрған тағамды жібіткеннен кейін сапасы дереу түсе бастайды

және оны қайта мұздатуға болмайды;

- тағамды өндіруші көрсеткен жарамдылық мерзімінен артық уақыт сақтамаңыз.

6. КҮТУ МЕНЕН ТАЗАЛАУ



ЕСКЕРТУ!

Қауіпсіздік тарауларын қараңыз.

6.1 Жалпы ескертулер



АБАЙЛАҢЫЗ

Қандай да бір жөндеу жұмысын орындау алдында, құрылғыны сөндіріңіз.



Құрылғының салқындатқыш жүйесінде көмірсутек бар; жөндеу және оны қайта толтыру жұмыстарын тек уәкілетті маман ғана іске асыруға тиіс.



Құрылғының керек-жарақтары мен бөлшектерін ыдыс жуғыш машинамен жууға болмайды.

6.2 Мерзімді тазалау



АБАЙЛАҢЫЗ

Камераның ішіндегі түтікше немесе сымдардың ешқайсысын тартуға, қозғауға немесе бүлдіруге болмайды.



АБАЙЛАҢЫЗ

Салқындатқыш жүйені бүлдіріп алудан сақтаныңыз.



АБАЙЛАҢЫЗ

Корпусты жылжитқан кезде, еденді сызып кетпес үшін алдыңғы жағынан көтеріңіз.

Құрылғыны жиі тазалап отыру керек:

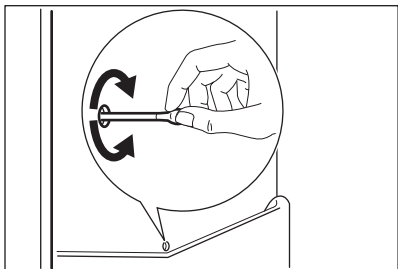
1. Құрылғының іші мен керек-жарақтарын, аздап бейтарап сабын қосылған жылы сумен жуыңыз.
2. Есіктің тығыздағыштарын уақытылы тексеріп, қоқыстарын тазалап отырыңыз.
3. Шайыңыз да, жақсылап құрғатыңыз.
4. Егер қол жетімді болса, құрылғының артында орналасқан конденсат құрылғысы мен компрессорды шөткемен тазалаңыз. Желдеткіш торды бұлай тазалау құрылғының жұмысын жақсартып, электр қуатын тұтынуды азайтуға көмектеседі.

6.3 Тоңазытқыштың мұзын еріту

Құрылғы қалыпты жұмыс істеп тұрса, қырау тоңазытқыш камерадағы буландырғыштан, мотор компрессоры тоқтаған сайын автоматты түрде шығарылады. Еріген су науа арқылы құрылғының артқы жағында, мотор компрессорының үстінде орналасқан арнайы сауытқа жиналады да, сол жерде буға айналады.

Жиналған су ағып, тоңазытқыштағы тағамға тамшыламас үшін тоңазытқыш бөліктегі науаның ортасындағы еріген

су ағатын саңылауды мезгіл-мезгіл тазалап тұрған маңызды.



6.4 Мұздатқыштың мұзын еріту



АБАЙЛАҢЫЗ

Буландырғыштағы қырауды ешқашан өткір металл қырғышпен қырмаңыз, оны бүлдіріп алуыңыз мүмкін. Мұзды жылдам еріту үшін өндіруші ұсынған құралдардан өзге механикалық немесе басқа жасанды заттарды ешқашан қолданбаңыз. Құрылғының мұзын еріту кезінде, оралып мұздатылған тағамдардың температурасының жоғарылауы олардың қауіпсіз сақталу мерзімін қысқартуы мүмкін.



Жібітуге шамамен 12 сағат қалғанда, құрылғы жұмысы уақытша тоқтатылған кезде ішіндегі суық жеткілікті болуы үшін төмен температураны орнатыңыз.

Мұздатқыш сөрелері мен үстіңгі камераның айналасына белгілі бір мөлшерде қырау әрқашан жиналады.

Мұздатқыш қырауының қалыңдығы шамамен 3-5 мм болғанда жібітіңіз.

1. Құрылғыны сөндіріңіз немесе ашаны розеткадан суырыңыз.

2. Ішінде тағам тұрса, оны алып, бірнеше қабат газетке ораңыз да, салқын жерге қойыңыз.



ЕСКЕРТУ!

Мұздатылған заттарды дымқыл қолмен ұстамаңыз. Қолдарыңыз мұздатылған заттарға жабысып қалуы мүмкін.

3. Есікті ашық қалдырыңыз. Жібіту үрдісін жылдамдату үшін мұздатқыш бөліктің ортасына жылы су құйылған стакан қойыңыз. Сонымен қатар сындыруға болатын мұзды ерімей тұрып алыңыз.
4. Мұзды ерітіп болғаннан кейін құрылғының ішін жақсылап құрғатыңыз.
5. Ыдыс жуғыш машинаны қосыңыз.

Үш сағаттан кейін алдында алынған тағамдарды мұздатқыш бөлікке қайта салыңыз.

6.5 Құрылғыны қолданбаған кезде

Құрылғыны ұзақ уақыт бойы қолданбаған кезде мына сақтық шараларын орындаңыз:

1. Құрылғыны электр желісінен ажыратыңыз.
2. Тағамдардың барлығын шығарыңыз.
3. Құрылғыны және оның керек-жарақтарының барлығын тазалаңыз.
4. Жағымсыз иіс пайда болмау үшін есікті/есіктерді ашық қалдырыңыз.



ЕСКЕРТУ!

Құрылғыны қосып қойғыңыз келсе, электр қуаты өшіп қалса сақталған тағам бұзылып кетпес үшін, басқа бір адамның арасында бір рет тексеріп қоюын сұраңыз. Holiday режимін қосуды ұсынамыз.

7. АҚАУЛЫҚТЫ ТҮЗЕТУ



ЕСКЕРТУ!
Қауіпсіздік тарауларын
қараңыз.

7.1 Не істерсіңіз, егер...

Ақаулық	Ықтимал себебі	Шешімі
Құрылғы жұмыс істемейді.	Құрылғы сөндірулі.	Құрылғыны қосыңыз.
	Қуат ашасы розеткаға дұрыс сұғылмаған.	Ашаны розеткаға дұрыстап сұғыңыз.
	Розеткада тоқ жоқ.	Розеткаға басқа электр құрылғысын қосып көріңіз. Электрші маманға хабарласыңыз.
Құрылғыдан шуыл шығады.	Құрылғы дұрыс орнықтамаған.	Құрылғының орнықты тұрғанына көз жеткізіңіз.
Көрінетін және естілетін сигналдар қосылып тұр.	Құрылғы жақында ғана қосылған немесе температурасы тым жоғары.	"Есік ашық" немесе "Жоғары температураны ескерту сигналы" тарауын қараңыз.
	Құрылғының ішіндегі температура тым жоғары.	"Есік ашық" немесе "Жоғары температураны ескерту сигналы" тарауын қараңыз.
	Есік ашық қалған.	Есікті жабыңыз.
	Құрылғының ішіндегі температура тым жоғары.	Жақын жердегі уәкілетті қызмет көрсету орталығына немесе білікті электршіге хабарласыңыз.
Температура дисплейінде санның орнына төртбұрыш таңба көрсетіліп тұр.	Температура сенсорына қатысты ақаулық.	Жақын жердегі уәкілетті қызмет көрсету орталығына хабарласыңыз (салқындатқыш жүйе тағамды салқындатуын жалғастырады, бірақ температураны реттеу мүмкін емес).
Шам жанбайды.	Шам күту режимінде тұр.	Есікті жауып, қайта ашыңыз.

Ақаулық	Ықтимал себебі	Шешімі
Шам жанбайды.	Шамда ақаулық бар.	Жақын жердегі уәкілетті қызмет көрсету орталығына хабарласыңыз.
Компрессор үздіксіз жұмыс істейді.	Температура дұрыс орнатылған жоқ.	"Іске пайдалану" тарауын қараңыз.
	Бір мезгілде тым көп тағам қойылған.	Бірнеше сағат күтіңіз, содан кейін температурасын қайта тексеріңіз.
	Бөлме температурасы тым жоғары.	Техникалық ақпарат тақтайшасындағы ауа-райы санатын қараңыз.
	Құрылғыға тым жылы тағамдар қойылған.	Тағамдарды бөлме температурасына дейін салқындатып алғаннан кейін салыңыз.
	Есік дұрыс жабылмаған.	"Есікті жабу" тарауын қараңыз.
	FastFreeze режимі қосылған.	"FastFreeze режимі" тарауын қараңыз.
	Shopping режимі қосылған.	"Shopping режимі" тарауын қараңыз.
Компрессор FastFreeze тетігін басқаннан кейін немесе температураны өзгерткеннен кейін бірден жұмыс істей бастамайды.	Бұл қалыпты жағдай, ешқандай ақаулық жоқ.	Компрессор біраз уақыттан кейін жұмыс істей бастайды.
Компрессор Shopping тетігін басқаннан кейін немесе температураны өзгерткеннен кейін бірден жұмыс істей бастамайды.	Бұл қалыпты жағдай, ешқандай ақаулық жоқ.	Компрессор біраз уақыттан кейін жұмыс істей бастайды.
Су тоңазытқыштың ішіне ағады.	Су ағатын түтікше бітеліп қалған.	Су ағатын түтікшені тазалаңыз.
	Тағамдар судың коллекторға қарай ағуына бөгет жасайды.	Тағамдардың артқы тақтаға тимейтінін тексеріңіз.

Ақаулық	Ықтимал себебі	Шешімі
Су еденге ағады.	Еріген су ағатын түтікше, компрессордың үстіндегі буландырғыш науаға қосылмаған.	Еріген су ағатын түтікшені буландырғыш науаға жалғаңыз.
Температура орнатылмайды.	FastFreeze немесе Shopping режимі қосылған.	FastFreeze немесе Shopping функциясын қолмен сөндіріңіз немесе температураны орнату үшін функцияның өздігінен бастапқы қалпына келуін күтіңіз. "FastFreeze немесе Shopping режимі" тарауын қараңыз.
DEMO жыпылықтап көрсетіледі.	Құрылғы демо режимде тұр.	Mode түймешігін ұзақ сигнал естілгенше және дисплей шамалы сөнгенше шамамен 10 секунд басып ұстап тұрыңыз.
Құрылғының ішіндегі температура өте төмен/өте жоғары.	Температура тетігі дұрыс мәнге қойылмаған.	Жоғарырақ/төменірек температураға қойыңыз.
	Есік дұрыс жабылмаған.	"Есікті жабу" тарауын қараңыз.
	Азық-түліктердің температурасы өте жоғары.	Азық-түліктің температурасын бөлме температурасына дейін азайтып барып сақтаңыз.
	Бір мезгілде тым көп тағам сақтауға қойылған.	Бір мезгілде сақталатын азық-түліктер мөлшерін азайтыңыз.
	Есік тым жиі ашылған.	Есікті ашу қажет болса ғана ашыңыз.
	Құрылғының ішінде суық ауа айналымы жоқ.	Құрылғы ішінде суық ауаның айналуын қамтамасыз етіңіз.



Егер ақыл-кеңес күткен нәтиже бермесе, жақын жердегі уәкілетті қызмет көрсету орталығына хабарласыңыз.

7.2 Шамды ауыстыру

Құрылғы қолданыс мерзімі ұзақ LED ішкі жарықтама шамымен жабдықталған.

Жарықтандыру құралын сервис қызметкері ауыстыру керек. Уәкілетті қызмет көрсету орталығына хабарласыңыз.

7.3 Есікті жабу

1. Есіктің тығыздағыштарын тазалаңыз.
2. Қажет болса, есікті реттеңіз. Құрастыру нұсқауларын қараңыз.

3. Қажет болса, зақым келген тығыздағыштарды өзгертіңіз. Уәкілетті қызмет көрсету орталығына хабарласыңыз.

8. ОРНАТУ

8.1 Орналасуы



Орнату және құрастыру нұсқауларын орындаңыз.

Құрылғы барынша жақсы жұмыс істеуі үшін оны радиаторлар, бойлерлер, тура түскен күннің жарығы сияқты жылу көздерінен мүмкіндігінше алыс орнату қажет. Құрылғының артқы жағында ауаның айналып тұруын қамтамасыз етіңіз.

8.2 Орналастыру

Құрылғыны құрғақ, жақсы желдетілген, бөлме температурасы құрылғының техникалық ақпарат тақтайшасында көрсетілген температураға сай келетін жерге орнату қажет.

Ауа-райы санаты	Бөлме температурасы
SN	+10°C бастап + 32°C дейін
N	+16°C бастап + 32°C дейін
ST	+16°C бастап + 38°C дейін
T	+16°C бастап + 43°C дейін



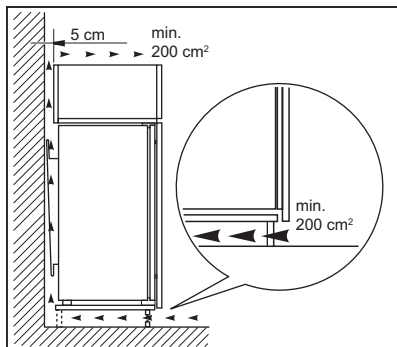
Осы ауқымнан тыс пайдаланған кезде кей үлгілерде кейбір функциональдық ақаулар пайда болуы мүмкін. Дұрыс температура ауқымында пайдаланғанда ғана жұмыстың дұрыс болатынына кепілдік беріледі. Құрылғыны орнататын жерді дұрыс анықтай алмасаңыз, сатушыға, сатып алушыға қызмет көрсету немесе жақын жердегі уәкілетті қызмет көрсету орталығына хабарласыңыз.

8.3 Электртоғына қосу

- Құрылғыны қуат көзіне қосу алдында үйдегі қуат көзінің техникалық ақпарат тақтайшасында көрсетілген кернеу мен жиілікке сәйкестігіне көз жеткізіңіз.
- Құрылғыны міндетті түрде жерге тұйықтау қажет. Бұл үшін қуат ашасы контактісімен бірге берілген. Егер қуатпен жабдықтау жүйесінің розеткасы жерге тұйықталмаса, құрылғыны білікті электршіден кеңес алып, қолданыстағы ережелерді орындай отырып, жерге жеке тұйықтау керек.
- Жоғарыда көрсетілген қауіпсіздік шаралары орындалмаса, өндіруші ешқандай жауапкершілік алмайды.
- Бұл құрылғы E.E.C. ережелеріне сай келеді.

8.4 Желдетуге қойылатын талаптар

Құрылғының арт жағында ауа жақсы айналып тұруға тиіс.

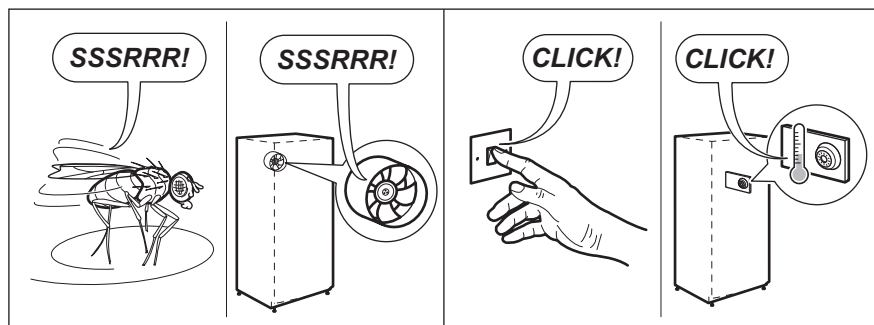
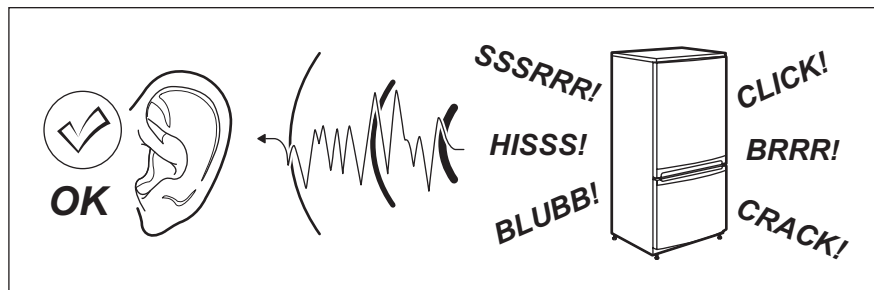


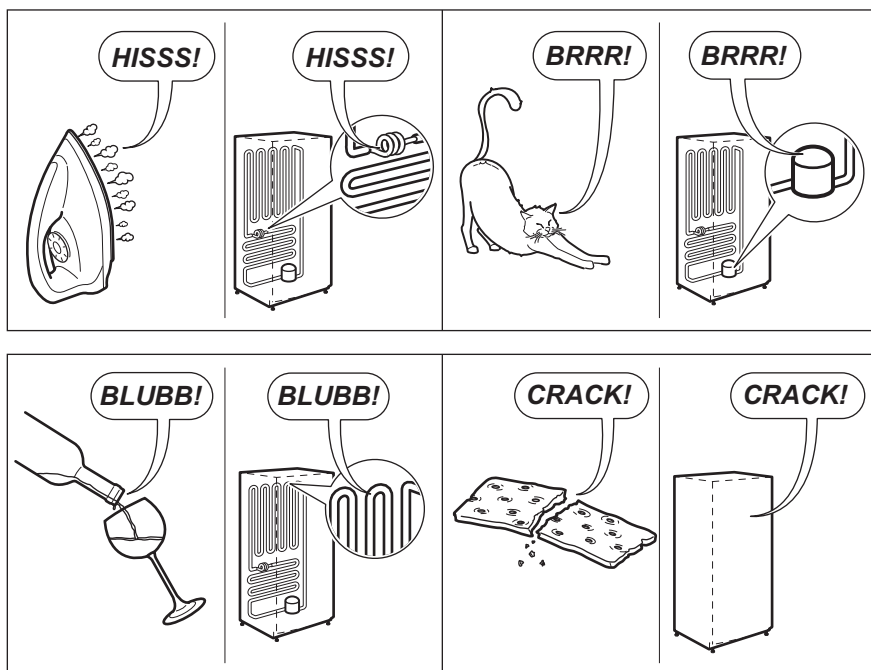
АБАЙЛАҢЫЗ

Орнату және құрастыру нұсқауларын орындаңыз.

9. ШУЫЛ ТҮРЛЕРІ

Құрылғы қалыпты жұмыс істеп тұрған кезде түрлі шуыл естіледі (компрессор, салқындатқыш сұйықтықтың айналуы).





10. ТЕХНИКАЛЫҚ АҚПАРАТ


10.1 Техникалық дерек

Ұяның өлшемдері		
Биіктігі	мм	1780
Ені	мм	560
Тереңдігі	мм	550
Темп. жоғарылау уақыты	Сағат	22
Кернеу	Вольт	230-240
Жиілік	Гц	50


Техникалық ақпарат құрылғының сыртқы немесе ішкі жағындағы техникалық ақпарат тақтайшасында

және қуат жапсырмасында көрсетілген.

11. ҚОРШАҒАН ОРТАҒА ҚАТЫСТЫ ЖАҒДАЙЛАР

Белгі  салынған материалдарды қайта өңдеуден өткізуге тапсырыңыз.

Орам материалдарын қайта өңдеуден өткізу үшін тиісті контейнерлерге

салыңыз. Электрлік және электроникалық құрылғылардың қалдығын қайта өңдеуден өткізу арқылы, қоршаған ортаға және адамның денсаулығына зиян келтіретін жағдайларға жол бермеуге өз үлесіңізді қосыңыз. Белгі: 

салынған құрылғыларды тұрмыстық қалдықтармен бірге тастамаңыз. Өнімді жергілікті қайта өңдеу орталығына өткізіңіз немесе жергілікті мекемеге хабарласыңыз.

СОДЕРЖАНИЕ

1. СВЕДЕНИЯ ПО ТЕХНИКЕ БЕЗОПАСНОСТИ.....	23
2. УКАЗАНИЯ ПО БЕЗОПАСНОСТИ.....	24
3. ОПИСАНИЕ РАБОТЫ.....	26
4. ЕЖЕДНЕВНОЕ ИСПОЛЬЗОВАНИЕ.....	30
5. ПОЛЕЗНЫЕ СОВЕТЫ.....	32
6. УХОД И ОЧИСТКА.....	34
7. ПОИСК И УСТРАНЕНИЕ НЕИСПРАВНОСТЕЙ.....	36
8. УСТАНОВКА.....	39
9. ШУМЫ ПРИ РАБОТЕ.....	40
10. ТЕХНИЧЕСКИЕ ДАННЫЕ.....	41

МЫ ДУМАЕМ О ВАС

Благодарим Вас за приобретение прибора Electrolux. Вы выбрали изделие, за которым стоят десятилетия профессионального опыта и инноваций. Уникальное и стильное, оно создавалось с заботой о Вас. Поэтому когда бы Вы ни воспользовались им, Вы можете быть уверены: результаты всегда будут превосходными.

Добро пожаловать в Electrolux!

На нашем веб-сайте Вы сможете:



Найти рекомендации по использованию изделий, руководства по эксплуатации, мастер устранения неисправностей, информацию о техническом обслуживании:

www.electrolux.com/webselfservice



Зарегистрировать свое изделие для улучшения обслуживания:

www.registerelectrolux.com



Приобрести дополнительные принадлежности, расходные материалы и фирменные запасные части для своего прибора:

www.electrolux.com/shop

ПОДДЕРЖКА ПОТРЕБИТЕЛЕЙ И СЕРВИСНОЕ ОБСЛУЖИВАНИЕ

Мы рекомендуем использовать оригинальные запчасти.

При обращении в сервис-центр следует иметь под рукой следующую информацию: модель, код изделия (PNC), серийный номер.

Данная информация находится на табличке с техническими данными.



Внимание / Важные сведения по технике безопасности.



Общая информация и рекомендации



Информация по охране окружающей среды

Право на изменения сохраняется.

1. ⚠ СВЕДЕНИЯ ПО ТЕХНИКЕ БЕЗОПАСНОСТИ

Перед установкой и эксплуатацией прибора внимательно ознакомьтесь с приложенным руководством. Производитель не несет ответственность за какие-либо травмы или ущерб, возникшие вследствие неправильной установки или эксплуатации. Всегда храните данное руководство под рукой в надежном месте для последующего использования.

1.1 Безопасность детей и лиц с ограниченными возможностями

- Данный прибор может эксплуатироваться детьми старше 8 лет и выше и лицами с ограниченными физическими способностями только в случае присмотра или получения инструкций, позволяющих им безопасно эксплуатировать прибор и дающих им представление об опасности, сопряженной с его эксплуатацией.
- Не позволяйте детям играть с прибором.
- Очистка и доступное пользователю техническое обслуживание прибора не должно производиться детьми без присмотра.
- Храните все упаковочные материалы вне досягаемости детей и утилизируйте материалы надлежащим образом.

1.2 Общие правила техники безопасности

- Прибор предназначен для домашнего бытового и аналогичного применения, например:
 - В сельских жилых домах; в помещениях, служащих кухнями для обслуживающего персонала в магазинах, офисах и на других рабочих местах.

- Для использования клиентами отелей, мотелей мини-гостиниц типа «ночлег и завтрак» и других мест проживания.
- Не перекрывайте вентиляционные отверстия в корпусе прибора или в мебели, в которую он встроен.
- Не используйте механические устройства или любые другие средства, кроме рекомендованных производителем, для ускорения процесса размораживания.
- Не допускайте повреждения холодильного контура.
- Не используйте внутри отсеков для хранения пищевых продуктов электрические приборы, если они не рекомендованы производителем.
- Не используйте для очистки прибора подаваемую под давлением воду или пар.
- Протирайте прибор мягкой влажной тряпкой. Используйте только нейтральные моющие средства. Не используйте абразивные средства, царапающие губки, растворители или металлические предметы.
- Не используйте прибор для хранения взрывоопасных веществ, таких как аэрозольные баллоны с взрывоопасным газом-вытеснителем.
- В случае повреждения шнура питания во избежание несчастного случая он должен быть заменен изготовителем, авторизованным сервисным центром или специалистом с равнозначной квалификацией.

2. УКАЗАНИЯ ПО БЕЗОПАСНОСТИ

2.1 Установка



ВНИМАНИЕ!

Установка прибора должна осуществляться только квалифицированным персоналом!

- Удалите всю упаковку и вывинтите транспортировочные болты.
- Не устанавливайте и не подключайте прибор, имеющий повреждения.
- Следуйте приложенным к прибору инструкциям по его установке.

- Никогда не забывайте о мерах предосторожности при его перемещении: прибор имеет большой вес. Всегда используйте защитные перчатки и закрытую обувь.
- Убедитесь, что вокруг прибора имеется достаточная вентиляция.
- Перед подключением прибора к электросети подождите не менее 4 часов. Это необходимо сделать для того, чтобы масло могло вернуться в компрессор.
- Не устанавливайте прибор рядом с радиаторами отопления, кухонными плитами, духовыми шкафами или варочными панелями.
- Задняя сторона прибора должна располагаться у стены.
- Не устанавливайте прибор там, где на него может падать прямой солнечный свет.
- Не устанавливайте прибор в слишком влажных или холодных местах, например, в примыкающих пристройках, гаражах или винных погребах.
- При перемещении прибора поднимайте его за передний край, чтобы не допустить появления на полу царапин.

2.2 Подключение к электросети



ВНИМАНИЕ!

Существует риск пожара и поражения электрическим током.

- Прибор должен быть заземлен.
- Убедитесь, что указанные на табличке с техническими данными параметры электропитания соответствуют параметрам электросети. В противном случае обратитесь к электрику.
- Включайте прибор только в установленную надлежащим образом электророзетку с защитным контактом.
- Не используйте тройники и удлинители.
- Следите за тем, чтобы не повредить электрические

компоненты прибора (вилку кабеля электропитания, кабель электропитания, компрессор и т.д.) Для замены электрических компонентов обратитесь в авторизованный сервисный центр или к электрику.

- Кабель электропитания должен располагаться ниже уровня вилки электропитания.
- Вставляйте вилку сетевого кабеля в розетку только по окончании установки прибора. Убедитесь, что после установки прибора к вилке электропитания имеется свободный доступ.
- Для отключения прибора от электросети не тяните за кабель электропитания. Всегда беритесь за саму вилку.

2.3 Эксплуатация



ВНИМАНИЕ!

Существует риск получения травмы, ожога, поражения электрическим током или пожара.

- Не вносите изменения в параметры данного прибора.
- Не помещайте в прибор электроприборы (например, мороженицы), если их производителем не указано, что подобное их применение допустимо.
- Следите за тем, чтобы не повредить контур холодильника. Он содержит хладагент изобутан (R600a), природный газ, безвредный для окружающей среды. Данный газ огнеопасен.
- В случае повреждения контура холодильника следует исключить появление в помещении открытого пламени и источников возгорания. Хорошо проветрите помещение.
- Не ставьте на пластмассовые части прибора горячую посуду.
- Не помещайте прохладительные напитки в морозильное отделение. Это приведет к возникновению излишнего давления в емкости, в которой содержится напиток.

- Не храните внутри прибора горючие газы и жидкости.
- Не помещайте на прибор, рядом с ним или внутрь него легковоспламеняющиеся вещества или изделия, пропитанные легковоспламеняющимися веществами.
- Не прикасайтесь к компрессору или конденсатору. Они горячие.
- Не извлекайте и не касайтесь предметов в морозильном отделении мокрыми или влажными руками.
- На замораживайте повторно уже размороженные продукты.
- Соблюдайте инструкции по хранению, приведенные на упаковке замороженных продуктов.

2.4 Уход и очистка



ВНИМАНИЕ!

Это может привести к повреждению прибора или травмам.

- Перед выполнением операций по чистке и уходу выключите прибор и извлеките вилку сетевого шнура из розетки.
- В холодильном контуре данного прибора содержатся углеводороды. Техническое обслуживание и перезарядка должны выполняться

только квалифицированным специалистом.

- Регулярно проверяйте сливное отверстие в корпусе прибора и при необходимости прочищайте его. В случае засорения отверстия талая вода будет скапливаться в нижней части прибора.

2.5 Утилизация



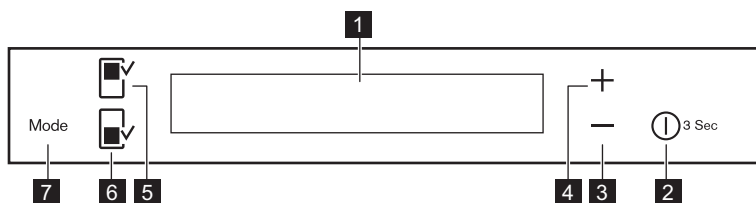
ВНИМАНИЕ!

Существует опасность травмы или удушья.

- Отключите прибор от электросети.
- Отрежьте и утилизируйте кабель электропитания.
- Удалите дверцу, чтобы предотвратить риск ее заперения при попадании внутрь прибора детей и домашних животных.
- Содержимое холодильного контура и изоляционные материалы данного прибора не вредят озоновому слою.
- Изоляционный пенопласт содержит горючий газ. Для получения информации о том, как надлежит утилизировать данный прибор, обратитесь в местные муниципальные органы власти.
- Не повреждайте часть узла охлаждения, которая находится рядом с теплообменником.

3. ОПИСАНИЕ РАБОТЫ

3.1 Панель управления



1 Дисплей

2 DrinksChill / ON/OFF

3 Кнопка понижения температуры

4 Кнопка повышения температуры

5 Кнопка холодильного отделения

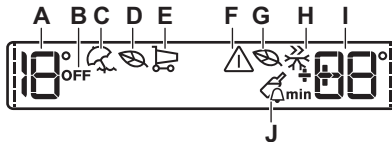
6 Кнопка морозильного отделения

Можно изменить предварительно заданные звуки нажатия кнопок на более громкие, нажав на несколько секунд одновременно на кнопку Mode

7 Mode

и на кнопку понижения температуры. Это изменение можно отменить.

3.2 Дисплей



- A. Индикатор температуры холодильника
- B. Индикатор OFF холодильника
- C. Режим Holiday
- D. Режим Eco холодильника
- E. Режим Shopping
- F. Сигнальный индикатор
- G. Режим Eco морозильника
- H. Режим FastFreeze
- I. Индикатор температуры морозильника / Таймер
- J. Режим DrinksChill

i После выбора холодильного или морозильного отделения включается анимация ---- После выбора температуры анимация мигает в течение нескольких секунд.

Информацию о выборе другого значения температуры см. в разделе «Регулировка температуры».

В случае появления на дисплее "DEMO" см. Главу «Поиск и устранение неисправностей».

3.3 Включение

1. Вставьте вилку сетевого шнура в розетку.
2. Если дисплей отключен, нажмите на кнопку прибора ON/OFF. На индикаторах температуры отображаются значения температуры, заданные по умолчанию.

3.4 Выключение

Нажмите на ON/OFF на 3 секунды. Дисплей отключится.

Для отключения прибора от сети электропитания извлеките вилку сетевого шнура из розетки.

i Через несколько секунд может прозвучать звуковой сигнал. Сведения о сбросе сигнализации см. в разделе «Оповещение о высокой температуре».

3.5 Включение холодильника

Для включения холодильника нажмите на кнопку холодильного отделения. Индикатор OFF погаснет.

i Информацию о выборе другого значения температуры см. в разделе «Регулировка температуры».

3.6 Выключение холодильника

Для выключения холодильника нажмите на несколько секунд на кнопку холодильного отделения. Появится индикатор OFF.

3.7 Регулировка температуры

Задайте температуру прибора с помощью кнопок регулировки температуры.

Температура, установленная по умолчанию:

- +4°C для холодильника
- -18°C для морозильника

Индикатор температуры отображает заданное значение температуры.



Установленная температура достигается в течение 24 часов.

При сбое в подаче электроэнергии заданное значение температуры сохраняется.

3.8 Режим Holiday

Функция позволяет оставлять холодильную камеру пустой и закрытой в течение продолжительного отсутствия владельца без образования в ней неприятных запахов.



При включенном режиме «Holiday» в холодильнике не должно быть продуктов.

1. Для включения функции нажимайте на кнопку Mode, пока на дисплее не появится соответствующий значок.

Загорится индикатор Holiday.

На дисплее температуры отобразится заданное значение температуры.

2. Для выключения режима нажмите на Mode, чтобы выбрать какой-либо другой режим, или нажимайте на кнопку Mode, пока не исчезнут все особые значки.

Индикатор Holiday погаснет.



Функция отключается при выборе другой заданной температуры холодильника.

3.9 Режим Shopping

Если необходимо поместить большое количество теплых продуктов, например, после посещения магазина, рекомендуется включить режим Shopping для ускоренного охлаждения продуктов и предотвращения повышения температуры уже находящихся в холодильнике продуктов.

Shopping отключается автоматически примерно через 6 часов.

1. Для включения функции нажимайте на кнопку Mode, пока на дисплее не появится соответствующий значок.
2. Для выключения режима нажмите на Mode, чтобы выбрать какой-либо другой режим, или нажимайте на кнопку Mode, пока не исчезнут все особые значки.

Индикатор Shopping погаснет.



Функция отключается при выборе другой заданной температуры холодильника.

3.10 Режим Eco


Для оптимального хранения продуктов выберите режим Eco.

1. Выберите холодильное/морозильное отделение
2. Для включения функции нажимайте на кнопку Mode, пока на дисплее не появится соответствующий значок.

На индикаторе температуры отобразится заданное значение температуры:

- для холодильника: +4°C
- для морозильника: -18°C

3. Для выключения функции до ее автоматического окончания повторяйте процедуру, пока не погаснет индикатор Eco.

 Функция выключается при выборе другой заданной температуры.

3.11 Режим DrinksChill

Режим DrinksChill можно использовать для выдачи звукового сигнала в нужное время. Это может оказаться полезным, когда, например, по рецепту требуется охлаждать тесто в течение определенного времени или когда требуется не забыть о бутылках, помещенных в морозильник для быстрого охлаждения.

1. Для включения данной функции нажмите на ON/OFF .

Появится символ DrinksChill.


На таймере отображается текущее значение настройки (30 min).


2. При помощи кнопок повышения или понижения температуры измените заданное значение таймера в интервале от 1 до 90 (min).

Появится индикатор таймера (min).

По окончании обратного отсчета индикатор DrinksChill начнет мигать и раздастся звуковой сигнал

3. Извлеките напитки из морозильного отделения.
4. Нажмите на ON/OFF для выключения звукового сигнала и отключения функции.

 Функцию можно отключить в любой момент обратного отсчета, нажав на ON/OFF. Индикатор DrinksChill погаснет.

 Время можно изменить как в любой момент обратного отсчета, так и в его конце, при помощи кнопок повышения и понижения температуры.

3.12 Режим FastFreeze


Эта функция автоматически выключается через 52 часа.

Включение данной функции:

1. Выберите морозильное отделение.
2. Нажмите на кнопку Mode, пока не отобразится соответствующий значок.

Появится индикатор FastFreeze.

3. Для выключения функции до ее автоматического окончания повторите процедуру

 Функция выключается при задании другой температуры морозильника.

3.13 Сигнализация превышения температуры

Повышение температуры в морозильном отделении (например, из-за перебоев в подаче электропитания или открывания дверцы) отображается следующими средствами:


- миганием сигнального индикатора и индикатора дисплея температуры морозильника;
- выдачей звукового сигнала.

Для отключения сигнала нажмите на любую кнопку.

Звуковой сигнал выключится.

На дисплее температуры морозильника в течение нескольких секунд отобразится самое высокое достигнутое значение температуры. Затем снова отобразится заданная температура.

Сигнальный индикатор продолжит мигать до восстановления заданной температуры.

 При достижении заданной температуры сигнальный индикатор погаснет.

3.14 Предупреждение об открытой дверце

Если дверь остается открытой несколько минут, выдается звуковой

сигнал. На то, что дверца не закрыта, указывает:

- мигание сигнального индикатора;
- звуковой сигнал.

После восстановления нормальных условий (дверца закрыта) звуковой сигнал выключается.

В режиме сигнализации зуммер можно отключить, нажав кнопку звукового сигнала.

4. ЕЖЕДНЕВНОЕ ИСПОЛЬЗОВАНИЕ



ВНИМАНИЕ!

См. Главы, содержащие Сведения по технике безопасности.

4.1 Очистка внутренних поверхностей

Перед первым включением прибора вымойте его внутренние поверхности и все внутренние принадлежности теплой водой с нейтральным мылом, чтобы удалить запах, характерный для недавно изготовленного изделия, а затем тщательно протрите их.



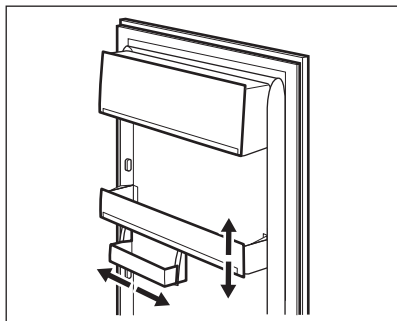
ОСТОРОЖНО!

Не используйте моющие или абразивные средства, т.к. они могут повредить покрытие поверхностей холодильника.

4.2 Размещение полок дверцы

Чтобы обеспечить возможность хранения упаковок продуктов различных размеров, полки дверцы можно размещать на разной высоте.

1. Передвиньте полку в указанном стрелками направлении, пока она не освободится.
2. Меняйте положение по мере необходимости.

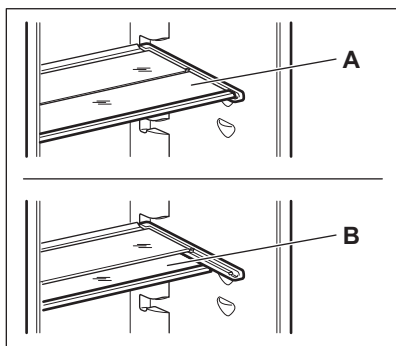


Данная модель оснащена съемным ящичком, который может сдвигаться вправо или влево.

4.3 Передвижные полки

Расположенные на стенках холодильника направляющие позволяют размещать полки на нужной высоте.

Для оптимального использования пространства передние половинки полок (А) могут лежать на задних. (В)

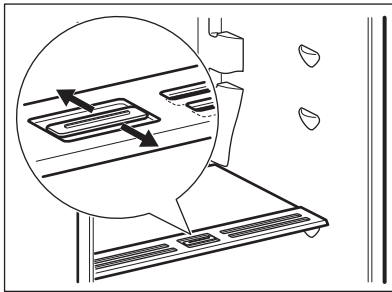




Чтобы была обеспечена правильная циркуляция воздуха, не снимайте стеклянную полку, расположенную над ящиком для овощей.

4.4 Контроль влажности

Стеклянная полка включает в себя устройство с пазами (регулируемыми специальным скользящим рычажком), позволяющее управлять влажностью в ящике (ящиках) для овощей.



Когда вентиляционные отверстия закрыты:

дольше сохраняется естественное содержание влаги в продуктах, находящихся в отделениях для овощей и фруктов.

Когда вентиляционные отверстия открыты:

увеличенная циркуляция воздуха приводит к меньшей влажности в отделениях для хранения овощей и фруктов.

4.5 Замораживание свежих продуктов

Морозильное отделение предназначено для замораживания свежих продуктов и для продолжительного хранения замороженных продуктов, а также продуктов глубокой заморозки.

Для замораживания свежих продуктов включите функцию FastFreeze и поместите продукты, которые предстоит заморозить, в морозильное отделение.

Для замораживания свежих продуктов включите функцию FastFreeze не менее, чем за 24 часа до закладки подлежащих замораживанию продуктов в морозильное отделение.

Уложите подлежащие замораживанию свежие продукты в два верхних отделения.

Максимальное количество продуктов, которое может быть заморожено за 24 часа, указано на **табличке с техническими данными**, расположенной внутри прибора.

Процесс замораживания занимает 24 часа: в течение этого времени не добавляйте другие продукты для замораживания.

Когда процесс заморозки завершится, вернитесь к требуемой температуре (См. Главу «Функция FastFreeze»).



В таком режиме температура в холодильном отделении может опускаться ниже 0°C. Если такое произойдет, установите регулятор температуры на более высокую температуру.

4.6 Хранение замороженных продуктов

При первом включении прибора или после продолжительного периода, в течение которого он не использовался, перед тем, как помещать в морозильное отделение продукты, дайте прибору поработать как минимум 2 часов при ручке регулятора температуры, установленной на максимально низкую температуру.



При случайном размораживании продуктов, например, при сбое электропитания, если напряжение в сети отсутствовало в течение времени, превышающего указанное в таблице технических данных «время повышения температуры», размороженные продукты следует быстро употребить в пищу или немедленно подвергнуть тепловой обработке, затем повторно заморозить (после того, как они остынут).

4.7 Оттаивание

Замороженные продукты, включая продукты глубокой заморозки, перед использованием можно размораживать в холодильном отделении или при комнатной

температуре, в зависимости от времени, которое имеется на выполнение этой операции.

Маленькие куски можно готовить, даже не размораживая, в том виде, в каком они взяты из морозильного отделения: в этом случае процесс приготовления пищи займет больше времени.

4.8 Изготовление кубиков льда

В этом приборе есть один или несколько лотков для изготовления кубиков льда.



Не используйте металлические инструменты для отделения ванночек от дна морозильного отделения.

1. Наполните данные ванночки водой.
2. Поместите ванночки для льда в морозильное отделение.

5. ПОЛЕЗНЫЕ СОВЕТЫ

5.1 Нормальные звуки во время работы

Следующие звуки в ходе работы прибора являются нормальным явлением:

- Слабое журчание и бульканье, исходящие от змеевиков во время прокачивания хладагента.
- Жужжание и пульсация, исходящие от компрессора при прокачке хладагента.
- Резкое потрескивание, исходящее изнутри прибора и вызванное тепловым расширением (естественным и неопасным физическим явлением).
- Тихое щелканье регулятора температуры при включении и выключении компрессора.

5.2 Рекомендации по экономии электроэнергии

- Не открывайте дверцу слишком часто и не держите ее открытой дольше необходимого.

5.3 Рекомендации по охлаждению продуктов

Для получения оптимальных результатов:

- Не помещайте в холодильник теплые продукты или испаряющиеся жидкости.
- Накрывайте или заворачивайте продукты, особенно те, которые имеют сильный запах.
- Располагайте продукты так, чтобы вокруг них мог свободно циркулировать воздух.

5.4 Рекомендации по охлаждению

Полезные советы

- Мясо (всех типов): помещайте в подходящий упаковочный материал и кладите на стеклянную полку, расположенную над ящиком для овощей. Храните мясо не более 1-2 дней.
- Продукты, подвергшиеся тепловой обработке и холодные блюда: накройте и храните на любой полке.
- Фрукты и овощи: тщательно промойте и поместите в специальный выдвигной ящик. Бананы, картофель, лук и чеснок не должны храниться в холодильнике в неупакованном виде.
- Сливочное масло и сыр: поместите в специальный воздухонепроницаемый контейнер, заверните в алюминиевую фольгу или положите в полиэтиленовый пакет, чтобы максимально ограничить контакт с воздухом.
- Бутылки: закройте крышкой и храните на дверной полке для бутылок или в стойке для бутылок (если прибор ей оборудован).

5.5 Рекомендации по замораживанию

Ниже приведен ряд рекомендаций, направленных на то, чтобы помочь сделать процесс замораживания максимально эффективным:

- максимальное количество продуктов, которое может быть заморожено в течение 24 часов, указано на табличке с техническими данными;
- процесс замораживания занимает 24 часа; в этот период не следует помещать в морозильное отделение новые продукты, подлежащие замораживанию;
- замораживайте только высококачественные, свежие и тщательно вымытые продукты;
- перед замораживанием разделите продукты на маленькие порции для

того, чтобы быстро и полностью их заморозить, а также, чтобы иметь возможность размораживать только нужное количество продуктов;

- заверните продукты в алюминиевую фольгу или в полиэтиленовую пленку и проверьте, чтобы к ним не было доступа воздуха;
- не допускайте, чтобы свежие не замороженные продукты касались замороженных (во избежание повышения температуры последних);
- постные продукты сохраняются лучше и дольше, чем жирные; соль сокращает срок хранения продуктов;
- пищевой лед может вызвать ожог кожи, если брать его в рот прямо из морозильного отделения;
- чтобы контролировать срок хранения, рекомендуется указывать дату замораживания на каждой упаковке.

5.6 Рекомендации по хранению замороженных продуктов

Для получения оптимальных результатов следует:

- убедиться, что продукты промышленной заморозки хранились у продавца в должных условиях;
- обеспечить минимальный интервал времени между приобретением замороженных продуктов в магазине и их помещением в морозильник;
- не открывайте дверцу слишком часто и не держите ее открытой дольше, чем необходимо;
- после размораживания продукты быстро портятся и не подлежат повторному замораживанию;
- не превышайте время хранения, указанное изготовителем продуктов.

6. УХОД И ОЧИСТКА



ВНИМАНИЕ!

См. Главы, содержащие Сведения по технике безопасности.

6.1 Общие предупреждения



ОСТОРОЖНО!

Перед выполнением каких-либо операций по чистке или уходу за прибором выньте вилку сетевого шнура из розетки.



Холодильный контур данного прибора содержит углеводороды, поэтому техническое обслуживание и перезарядка должны выполняться только авторизованным специалистом.



Принадлежности и детали прибора не подлежат мойке в посудомоечной машине.

6.2 Периодическая чистка



ОСТОРОЖНО!

Запрещается вытягивать, перемещать или повреждать какие-либо трубки и (или) кабели, находящиеся внутри корпуса.



ОСТОРОЖНО!

Соблюдайте осторожность, чтобы не повредить систему охлаждения.



ОСТОРОЖНО!

При перемещении корпуса поднимайте его за передний край, чтобы не допустить появления на полу царапин.

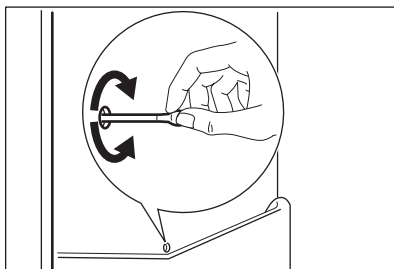
Прибор необходимо регулярно чистить:

1. Очищайте внутренние поверхности и принадлежности с помощью теплой воды и нейтрального мыла.
2. Регулярно проверяйте и протирайте уплотнение дверцы, чтобы обеспечить чистоту и отсутствие загрязнений.
3. Ополосните чистой водой и вытрите насухо.
4. В случае наличия доступа очищайте конденсатор и компрессор, расположенные с задней стороны прибора, при помощи щетки.
Эта операция повышает эффективность работы прибора и снижает потребление электроэнергии.

6.3 Размораживание холодильника

При нормальных условиях эксплуатации удаление инея с испарителя холодильной камеры происходит автоматически при каждом выключении компрессора. Талая вода сливается в специальный поддон, установленный с задней стороны прибора над компрессором, где она испаряется.

Необходимо регулярно прочищать сливное отверстие, находящееся в середине канала холодильного отделения, во избежание накопления воды и попадания капель на находящиеся внутри продукты.



6.4 Размораживание морозильника



ОСТОРОЖНО!

Ни в коем случае не используйте острые металлические инструменты для удаления наледи с испарителя во избежание его повреждения. Не используйте механические устройства или любые другие средства, кроме рекомендованных производителем, для ускорения процесса размораживания. Повышение температуры упаковок с замороженными продуктами при размораживании может привести к сокращению безопасного срока их хранения.



Примерно за 12 часов до начала размораживания установите при помощи регулятора температуры более низкую температуру, чтобы создать достаточный резерв холода на время перерыва в работе.

На полках и вокруг верхнего отделения морозильника всегда образуется определенное количество наледи.

Размораживайте морозильник, когда слой наледи достигнет толщины около 3-5 мм.

1. Выключите прибор или выньте вилку из стенной розетки.
2. Извлеките из него все продукты, заверните их в несколько слоев газетной бумаги и поместите в прохладное место.



ВНИМАНИЕ!

Не касайтесь замороженных продуктов влажными руками. Руки могут к ним примерзнуть.

3. Оставьте дверцу открытой. Чтобы ускорить процесс размораживания, поставьте в морозильное отделение кастрюлю с горячей водой. Также удаляйте падающие кусочки наледи, не дожидаясь их полного таяния.
4. По завершении размораживания тщательно вытрите камеру изнутри.
5. Включите прибор.

Спустя три часа верните в морозильное отделение ранее убранные из него продукты.

6.5 Перерывы в эксплуатации

Если прибор не будет использоваться в течение длительного времени, примите следующие меры предосторожности:

1. Отключите прибор от сети электропитания.
2. Извлеките из холодильника все продукты.
3. Вымойте прибор и все принадлежности.
4. Оставьте дверцы приоткрытыми, чтобы предотвратить появление неприятного запаха.



ВНИМАНИЕ!

Если требуется, чтобы прибор продолжал работать, попросите кого-либо проверять его время от времени, чтобы не допустить порчи находящихся в нем продуктов в случае отключения электроэнергии. Рекомендуется включить режим Holiday.

7. ПОИСК И УСТРАНЕНИЕ НЕИСПРАВНОСТЕЙ



ВНИМАНИЕ!

См. Главы, содержащие
Сведения по технике
безопасности.

7.1 Что делать, если...

Неисправность	Возможная причина	Способ устранения
Прибор не работает.	Прибор выключен.	Включите прибор.
	Вилка шнура питания не вставлена как следует в розетку.	Как следует вставьте вилку шнура питания в розетку.
	Отсутствует напряжение в розетке электропитания.	Подключите к этой сетевой розетке другой прибор. Обратитесь к квалифицированному электрику.
Прибор издает сильный шум.	Прибор не установлен должным образом.	Проверьте, устойчиво ли стоит прибор.
Включена звуковая или визуальная сигнализация.	Прибор был включен недавно, или температура по-прежнему слишком высока.	См. Главы «Предупреждение об открытой дверце» или «Сигнализация превышения температуры».
	Температура внутри прибора слишком высокая.	См. Главы «Предупреждение об открытой дверце» или «Сигнализация превышения температуры».
	Дверца оставлена открытой.	Закройте дверцу.
	Температура внутри прибора слишком высокая.	Обратитесь к квалифицированному электрику или в ближайший авторизованный сервисный центр.
На дисплее температуры вместо цифрового значения отображается символ в виде квадрата.	Неисправен датчик температуры.	Обратитесь в ближайший авторизованный в сервисный центр (система охлаждения будет и далее поддерживать низкую температуру продуктов, однако регулировать температуру будет невозможно).
Лампа не горит.	Лампа находится в режиме ожидания.	Закройте и снова откройте дверцу.

Неисправность	Возможная причина	Способ устранения
Лампа не горит.	Лампа перегорела.	Обратитесь в ближайший авторизованный сервисный центр.
Компрессор работает непрерывно.	Неверно задано значение температуры.	См. раздел «Описание работы».
	Одновременно было помещено много пищевых продуктов.	Подождите несколько часов, а затем проверьте температуру снова.
	Слишком высокая температура воздуха в помещении.	См. климатический класс в табличке с техническими данными.
	Положенные в прибор пищевые продукты были слишком теплыми.	Прежде чем положить пищевые продукты на хранение, дайте им остыть до комнатной температуры.
	Неплотно закрыта дверца.	См. «Закрывание дверцы».
	Включен режим FastFreeze.	См. Главу «Режим FastFreeze».
	Включен режим Shopping.	См. Главу «Режим Shopping».
Компрессор не включается сразу после нажатия на FastFreeze или после изменения температуры.	Это нормальное явление. Оно не является неисправностью.	Компрессор включится через некоторое время.
Компрессор не включается сразу после нажатия на Shopping или после изменения температуры.	Это нормальное явление. Оно не является неисправностью.	Компрессор включится через некоторое время.
Вода стекает внутрь холодильника.	Засорилось сливное отверстие.	Прочистите сливное отверстие.
	Пищевые продукты мешают воде стекать в поддон.	Убедитесь, что пищевые продукты не касаются задней стенки.
На пол течет вода.	Сброс талой воды не подсоединен к поддону испарителя, расположенного над компрессором.	Направьте сброс талой воды в поддон испарителя.

Неисправность	Возможная причина	Способ устранения
Невозможно задать температуру.	Включен режим FastFreeze или Shopping.	Вручную выключите функцию FastFreeze или Shopping, или подождите, пока функция не выключится автоматически, а после этого задайте температуру. См. Главу «Режим FastFreeze или Shopping».
На дисплее мигает DEMO.	Прибор находится в де-морережиме.	Нажмите на Режим и удерживайте приблизительно 10 секунд, пока не прозвучит длинный сигнал, а дисплей на короткое время не погаснет.
Температура внутри прибора слишком низкая/слишком высокая.	Неверно задана температура.	Задайте более высокую/более низкую температуру.
	Неплотно закрыта дверца.	См. «Закрывание дверцы».
	Слишком высокая температура пищевых продуктов.	Прежде чем положить пищевые продукты на хранение, дайте им охладиться до комнатной температуры.
	Одновременно хранится слишком много пищевых продуктов.	Одновременно закладывайте меньшее количество пищевых продуктов.
	Часто открывалась дверца.	Открывайте дверцу только по необходимости.
	Внутри прибора отсутствует циркуляция холодного воздуха.	Убедитесь, что внутри прибора циркулирует холодный воздух.



Если приведенная рекомендация не позволяет достичь желаемого эффекта, обратитесь в ближайший авторизованный сервисный центр.

7.2 Замена лампы

Прибор оборудован светодиодной лампой длительного срока службы.

Этот элемент освещения подлежит замене только в сервисном центре. Обратитесь в авторизованный сервисный центр.

7.3 Закрывание дверцы

1. Почистите уплотнения дверцы.
2. При необходимости отрегулируйте дверцу. См. инструкции по сборке.
3. При необходимости замените непригодные уплотнения дверцы. Обратитесь в авторизованный сервисный центр.

8. УСТАНОВКА

8.1 Выбор места установки

i При установке см. указания по сборке.

Для обеспечения оптимальной работы устанавливайте прибор вдали от источников тепла, таких как радиаторы отопления, котлы, прямые солнечные лучи и т.д. Убедитесь в свободной циркуляции воздуха вокруг задней стенки прибора.

8.2 Размещение

Устанавливайте прибор в сухом, хорошо вентилируемом помещении, где температура окружающей среды соответствует климатическому классу, указанному на табличке с техническими данными прибора.

Климатический класс	Температура окружающей среды
SN	от +10°C до + 32°C
N	от +16°C до + 32°C
ST	от +16°C до + 38°C
T	от +16°C до + 43°C

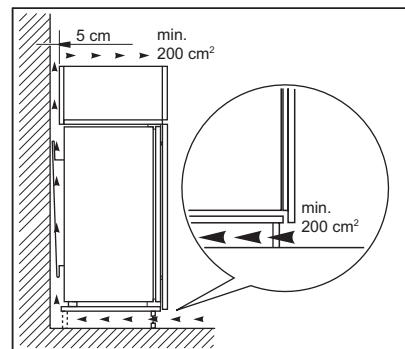
i При работе за рамками данного диапазона у ряда моделей могут наблюдаться определенные проблемы с функционированием. Надлежащая работа может быть гарантирована только в рамках заданного диапазона температур. В случае сомнений при выборе места установки прибора обратитесь в место продажи, в авторизованный сервисный центр или в ближайший центр обслуживания.

8.3 Подключение к электросети

- Перед включением прибора в сеть удостоверьтесь, что напряжение и частота, указанные в табличке с техническими данными, соответствуют параметрам домашней электрической сети.
- Прибор должен быть заземлен. Для этого вилка сетевого кабеля имеет специальный контакт заземления. Если розетка электрической сети не заземлена, выполните отдельное заземление прибора в соответствии с действующими нормами, поручив эту операцию квалифицированному электрику.
- Изготовитель снимает с себя всякую ответственность в случае несоблюдения вышеуказанных правил техники безопасности.
- Данный прибор соответствует Директивам ЕЭС.

8.4 Требования к вентиляции

Необходимо обеспечить достаточную циркуляцию воздуха с задней стороны прибора.

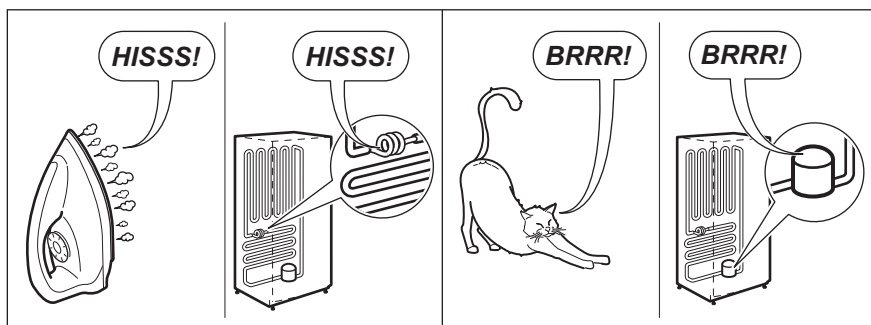
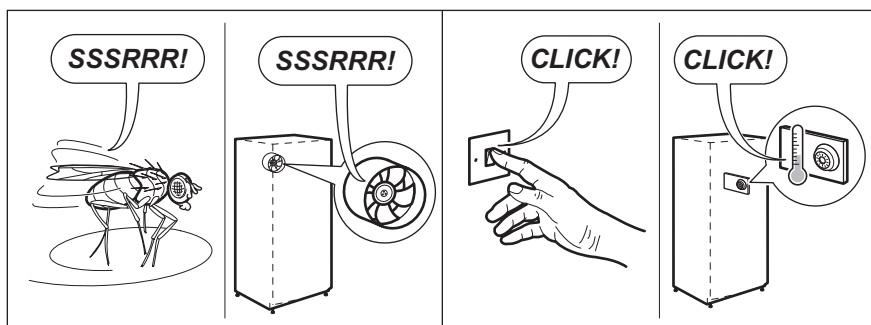
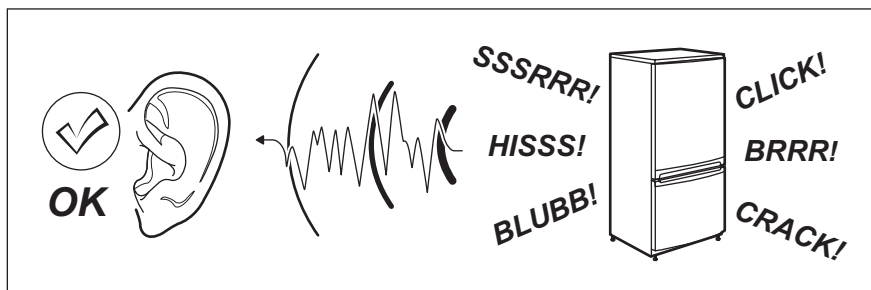


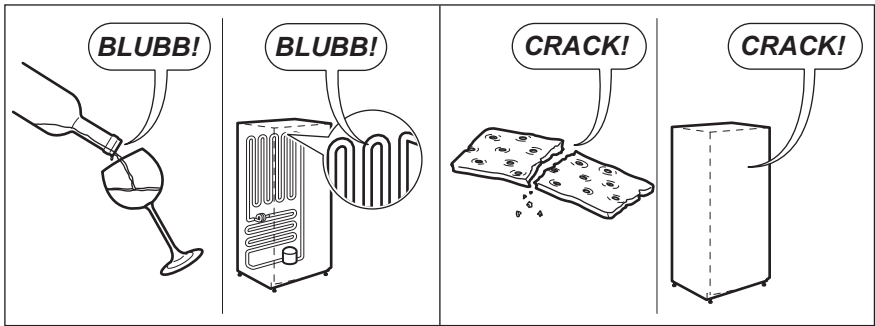
ОСТОРОЖНО!

При установке см. указания по сборке.

9. ШУМЫ ПРИ РАБОТЕ

При нормальных условиях работы слышны некоторые звуки (работы компрессора, циркуляции хладагента).





10. ТЕХНИЧЕСКИЕ ДАННЫЕ


10.1 Технические данные


Размеры ниши		
Высота	мм	1780
Ширина	мм	560
Глубина	мм	550
Время повышения температуры	Час	22
Напряжение	Вольт	230-240
Частота	Гц	50

Технические данные указаны на табличке с техническими данными на наружной или внутренней стенке

прибора и на табличке энергопотребления.

11. ОХРАНА ОКРУЖАЮЩЕЙ СРЕДЫ

Материалы с символом  следует сдавать на переработку. Положите упаковку в соответствующие контейнеры для сбора вторичного сырья. Принимая участие в переработке старого электробытового оборудования, Вы помогаете защитить окружающую среду и

здоровье человека. Не выбрасывайте вместе с бытовыми отходами бытовую технику, помеченную символом . Доставьте изделие на местное предприятие по переработке вторичного сырья или обратитесь в свое муниципальное управление.

Дата производства данного изделия указана в серийном номере (serial number), где первая цифра номера соответствует последней цифре года производства, вторая и третья цифры – порядковому номеру недели. Например, серийный номер 43012345 означает, что изделие произведено на тридцатой неделе 2014 года.

Класс энергопотребления: A+

Электролюкс Италия С.п.А.,

Виа Форесто Эст, 31025 Санта Лючия ди Пиаве (ТВ),

Италия

ЗМІСТ

1. ІНФОРМАЦІЯ З ТЕХНІКИ БЕЗПЕКИ.....	44
2. ІНСТРУКЦІЇ З ТЕХНІКИ БЕЗПЕКИ.....	45
3. ОПИС РОБОТИ.....	47
4. ЩОДЕННЕ КОРИСТУВАННЯ.....	50
5. ПОРАДИ І РЕКОМЕНДАЦІЇ.....	52
6. ДОГЛЯД ТА ЧИСТКА.....	54
7. УСУНЕННЯ ПРОБЛЕМ.....	56
8. ВСТАНОВЛЕННЯ.....	59
9. ШУМИ.....	60
10. ТЕХНІЧНА ІНФОРМАЦІЯ.....	61

МИ ДУМАЄМО ПРО ВАС

Дякуємо за придбання приладу Electrolux. Вибраний вами виріб є результатом поєднання багаторічного досвіду та новітніх технологій. Оригінальний і стильний — сконструйований із думкою про вас. Користуючись ним, ви завжди отримуватимете найкращий результат. Ласкаво просимо у світ Electrolux.

Звертайтеся на наш веб-сайт:



Поради з використання, брошури, інструкції з усунення несправностей, сервісна інформація:

www.electrolux.com/webselfservice



Зареєструйте виріб, щоб отримати покращене обслуговування:

www.registerelectrolux.com



Придбання приладдя, витратних матеріалів та оригінальних запчастин для вашого приладу:


www.electrolux.com/shop

РОБОТА З КЛІЄНТАМИ ТА СЕРВІСНЕ ОБСЛУГОВУВАННЯ

Рекомендується використовувати оригінальні запчастини. При звертанні до сервісного центру необхідно мати наступну інформацію: модель, номер виробу, серійний номер. Її можна знайти на таблиці з технічними даними.

 **Увага!** Важлива інформація з техніки безпеки

 Загальна інформація й рекомендації

 Інформація щодо захисту навколишнього середовища

Може змінитися без оповіщення.

1. ⚠ ІНФОРМАЦІЯ З ТЕХНІКИ БЕЗПЕКИ

Перед установкою та експлуатацією приладу слід уважно прочитати інструкцію користувача. Виробник не несе відповідальності за травми або збитки через неправильне встановлення або використання. Інструкції з експлуатації приладом слід зберігати в безпечному і доступному місці з метою користування в майбутньому.

1.1 Безпека дітей і вразливих осіб

- Цей прилад може використовуватися дітьми віком від 8 років, а також особами з обмеженими можливостями за умови, що під час використання за ними здійснюватиметься нагляд та/або їм було надано інструкції з безпечної експлуатації приладу і вони розуміють потенційні ризики.
- Не дозволяйте дітям гратися з приладом.
- Дітям забороняється виконувати очищення чи роботи з обслуговування приладу (які можуть виконуватися користувачем) без нагляду.
- Тримайте всі пакувальні матеріали подалі від дітей і утилізуйте матеріали належним чином.

1.2 Загальні правила безпеки

- Цей прилад призначено для використання в побутових і аналогічних сферах, наприклад:
 - у фермерських будинках, на кухнях магазинів, офісів та інших робочих середовищ;
 - клієнтами готелів, мотелів, міні-готелів та в інших житлових приміщеннях.
- Вентиляційні отвори в корпусі приладу та у вбудованій конструкції мають бути відкритими.
- Для прискорення процесу розморожування не застосовуйте механічні пристрої або інші засоби, окрім тих, що рекомендовані виробником.

- Стежте за тим, щоб не пошкодити контур циркуляції холодоагенту.
- Не застосовуйте електричні пристрої всередині відділень для зберігання продуктів, якщо вони не передбачені для цієї мети виробником.
- Не використовуйте водяні розпилювачі або пару для очистки приладу.
- Витирайте прилад м'якою вологою ганчіркою. Використовуйте тільки нейтральні миючі засоби. Не застосовуйте абразивні засоби, абразивні серветки, розчинники або металеві предмети.
- Не зберігайте в цьому приладі легкозаймисті речовини, зокрема аерозольні балончики з паливом.
- У разі пошкодження електричного кабелю виробник, його авторизований сервісний центр або інша кваліфікована особа має замінити його, щоб уникнути небезпеки.

2. ІНСТРУКЦІЇ З ТЕХНІКИ БЕЗПЕКИ

2.1 Встановлення



ПОПЕРЕДЖЕННЯ!

Цей пристрій повинен встановлювати лише кваліфікований фахівець.

- Видаліть усі транспортувальні болти та пакувальні матеріали.
- Не встановлюйте і не використовуйте пошкоджений прилад.
- Дотримуйтеся інструкцій зі встановлення, що постачаються разом із приладом.
- Будьте обережні під час переміщення приладу, оскільки він важкий. Використовуйте захисні рукавички та взуття, що постачається в комплекті.
- Подбайте про те, щоб повітря могло вільно циркулювати навколо приладу.
- Зачекайте щонайменше 4 години, перш ніж під'єднати прилад до електромережі. Це потрібно для того, щоб масло могло стекти назад до компресора.
- Не встановлюйте прилад поблизу обігрівачів, кухонних плит, духових шаф чи варильних поверхонь.
- Задня стінка приладу повинна стояти біля стіни.
- Встановлюйте прилад так, щоб на нього не попадало пряме сонячне проміння.
- Не встановлюйте прилад у місцях з високою вологістю або низькою температурою, наприклад у примурках, гаражах або винних льохах.
- Пересуваючи прилад, піднімайте його за передній край, аби не подряпати підлогу.

2.2 Підключення до електромережі



ПОПЕРЕДЖЕННЯ!

Існує ризик займання та ураження електричним струмом.

- Прилад повинен бути заземленим.
- Переконайтеся, що електричні параметри на табличці з технічними даними відповідають параметрам електромережі. У разі невідповідності слід звернутися до електрика.
- Завжди використовуйте правильно встановлену протиударну розетку.
- Не використовуйте розгалужувачі, перехідники й подовжувачі.
- Стежте за тим, щоб не пошкодити електричні компоненти (наприклад, штепсель, кабель живлення, компресор). При необхідності заміни електричних компонентів слід звернутися до авторизованого сервісного центру або до електрика.
- Кабель живлення повинен знаходитися нижче рівня штепсельної вилки.
- Вставляйте штепсельну вилку в розетку електроживлення лише після закінчення установки. Переконайтеся, що після установки є вільний доступ до розетки електроживлення.
- Не тягніть за кабель живлення, щоб вимкнути прилад із мережі. Завжди вимикайте, витягаючи штепсельну вилку.

2.3 Використання



ПОПЕРЕДЖЕННЯ!

Існує небезпека травмування, опіків, ураження електричним струмом і пожежі.

- Не змінюйте технічні специфікації цього приладу.
- Не дозволяється класти всередину приладу інші електричні прилади (наприклад, апарати для

виготовлення морозива), якщо інше не зазначається виробником.

- Стежте за тим, щоб не пошкодити контур циркуляції холодоагенту. У ньому міститься ізобутан (R600a), природний газ із високим рівнем екологічності. Цей газ є займистим.
- У разі пошкодження контуру циркуляції холодоагенту, переконайтеся у відсутності полум'я та джерел займання в кімнаті. Провітріть приміщення.
- Не ставте гарячі предмети на пластикові частини приладу.
- Не кладіть газовані напої в морозильну камеру. Це створить тиск на пляшку з напоєм.
- Не зберігайте у приладі займисті гази та рідини.
- Не кладіть усередину приладу, поряд із ним або на нього займисті речовини чи предмети, змочені в займистих речовинах.
- Не торкайтеся до компресора чи конденсатора. Вони гарячі.
- Не виймайте предмети з морозильної камери та не торкайтеся їх мокрими або вологими руками.
- Не заморожуйте ті продукти, що були раніше розморожені.
- Дотримуйтеся вказаних на упаковці продуктів інструкцій щодо зберігання.

2.4 Догляд і чищення



ПОПЕРЕДЖЕННЯ!

Існує ризик травмування або пошкодження приладу.

- Перед початком ремонту прилад треба від'єднати від електромережі, знявши запобіжник або витягнувши шнур живлення з розетки.
- У холодильному агрегаті цього приладу містяться вуглеводні. Обслуговування та перезарядження агрегату повинен виконувати лише кваліфікований спеціаліст.
- Регулярно оглядайте дренажний отвір приладу та очищуйте його за необхідності. У разі блокування отвору розморожена вода збиратиметься на дні приладу.

2.5 Утилізація



ПОПЕРЕДЖЕННЯ!

Існує небезпека задушення.

- Від'єднайте прилад від електромережі.
- Відріжте кабель живлення й викиньте його.
- Зніміть дверцята, щоб запобігти запиранню дітей чи домашніх тварин усередині приладу.
- Контур циркуляції холодоагенту й ізоляційні матеріали приладу є екологічно чистими.
- Ізоляційна піна містить займистий газ. Щоб отримати інформацію про

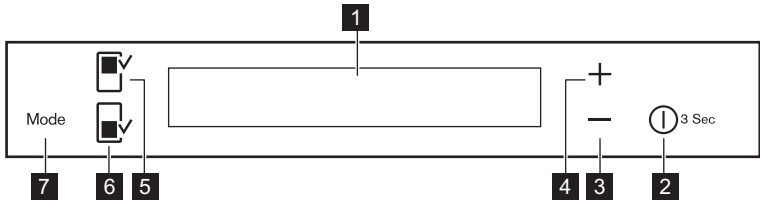
належну утилізацію приладу, слід звернутися до органів муніципальної влади.

- Не пошкоджуйте елементи охолоджувача, що знаходяться поруч із теплообмінником.

Цей продукт по змісту небезпечних речовин відповідає вимогам Технічного регламенту обмеження використання деяких небезпечних речовин в електричному та електронному обладнанні (постанова Кабінету Міністрів України №1057 від 3 грудня 2008р.)

3. ОПИС РОБОТИ

3.1 Панель керування

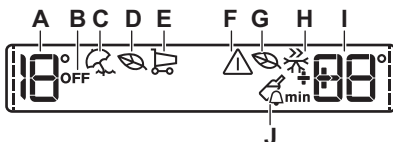


- | | |
|--|---|
| 1 Дисплей | 5 Кнопка холодильного відділення |
| 2 DrinksChill / ON/OFF | 6 Кнопка морозильного відділення |
| 3 Кнопка зниження температури | 7 Mode |
| 4 Кнопка підвищення температури | |

Стандартний звуковий сигнал кнопок можна змінити на голосніший, одночасно натиснувши й утримуючи протягом декількох секунд кнопку

Mode і кнопку зниження температури. Нове налаштування можна скасувати в будь-який час.

3.2 Дисплей



- | |
|--|
| A. Індикатор температури холодильника |
| B. Індикатор холодильника OFF |
| C. Режим Holiday |
| D. Режим холодильника Eco |
| E. Режим Shopping |
| F. Індикатор сигналу попередження |
| G. Режим морозильника Eco |

- H. Режим FastFreeze
- I. Індикатор температури морозильника



Після вибору холодильної або морозильної камери запускається анімація -----
Після вибору температури анімація блимає протягом кількох хвилин.

3.3 Увімкнення

1. Вставте вилку в розетку.
2. Натисніть кнопку ON/OFF, якщо дисплей вимкнений. Індикатори температури показують температуру, що встановлена за промовчанням.



Через декілька секунд може пролуhati звуковий сигнал.
Інструкції щодо скидання сигналу див. у розділі «Сигнал високої температури».

Інструкції щодо вибору та встановлення іншої температури див. у розділі «Регулювання температури».

Якщо на дисплеї з'явилось "DEMO", див. розділ «Усунення несправностей».

3.4 Вимкнення

Натисніть і утримуйте ON/OFF протягом 3 секунд.
Дисплей вимкнеться.

Щоб від'єднати прилад від джерела живлення, витягніть вилку з розетки.

3.5 Увімкнення холодильника

Щоб увімкнути холодильник, натисніть кнопку холодильного відділення.
Індикатор холодильника OFF згасне.



Інструкції щодо вибору та встановлення іншої температури див. у розділі «Регулювання температури».

- / Таймер
- J. Режим DrinksChill

3.6 Вимкнення холодильника

Щоб вимкнути холодильник, натисніть кнопку холодильного відділення і утримуйте її кілька секунд.
Відобразиться індикатор вимкнення холодильника OFF.

3.7 Регулювання температури

Встановіть температуру в приладі, натиснувши кнопку керування температурою.

Температура, встановлена за промовчанням:

- +4°C для холодильника
- -18 °C для морозильника

Індикатори температури показують встановлену температуру.



Встановлена температура буде досягнута протягом 24 годин.
Після перебоїв у електропостачанні встановлена температура залишається у пам'яті.

3.8 Режим Holiday

Завдяки цій функції холодильник можна залишити закритим і порожнім на період тривалої відсутності та не хвилюватися про те, що в ньому утвориться неприємний запах.



Коли увімкнено функцію Holiday, холодильна камера має бути порожньою.

1. Для того щоб увімкнути функцію, натискайте Mode, доки не з'явиться відповідний значок. Засвітиться індикатор Holiday. Індикатор температури в холодильній камері показує задану температуру.
2. Для того щоб вимкнути функцію, натисніть Mode для вибору іншої функції або натискайте Mode, доки

на дисплеї не буде жодних спеціальних значків.

Індикатор Holiday згасне.



Функція вимикається шляхом вибору іншої заданої температури для холодильника.

3.9 Режим Shopping

Якщо потрібно покласти велику кількість теплих продуктів, наприклад, після відвідування магазину, радимо активувати функцію Shopping, щоб швидше охолодити придбані продукти та уникнути нагрівання продуктів, які вже зберігаються в холодильнику.

Функція Shopping автоматично вимикається приблизно через 6 годин.

1. Для того щоб увімкнути функцію, натискайте Mode, доки не з'явиться відповідний значок.

Засвітиться індикатор Shopping.

2. Для того щоб вимкнути функцію, натисніть Mode для вибору іншої функції або натискайте Mode, доки на дисплеї не буде жодних спеціальних значків.

Індикатор Shopping згасне.



Функція вимикається шляхом вибору іншої заданої температури для холодильника.

3.10 Режим Eco

Для оптимальних умов зберігання продуктів оберіть режим Eco.

1. Оберіть холодильну або морозильну камеру
2. Для того щоб увімкнути функцію, натискайте Mode, доки не з'явиться відповідний значок.

Індикатор температури показує встановлену температуру в холодильній камері:

- холодильник: +4 °C
- морозильник: -18 °C

3. Для того щоб вимкнути функцію до автоматичного завершення, повторіть процедуру, доки індикатор Eco не згасне.



Функція вимикається в разі вибору іншої заданої температури.

3.11 Режим DrinksChill

Режим DrinksChill дозволяє налаштувати звуковий сигнал на потрібний час, наприклад, якщо згідно з рецептом тісто потребує охолодження протягом певного часу або якщо ви поставили в морозильник пляшки для швидкого охолодження й не бажаєте про них забути.

1. Для того щоб увімкнути функцію, натисніть ON/OFF.

З'явиться індикатор DrinksChill.

На дисплеї таймера відображається встановлене значення (30 min).

2. Натискайте кнопку зниження та підвищення температури, щоб змінити задане значення таймера (діапазон від 1 до 90 (min)).

Відобразиться індикатор таймера (min).

Після закінчення зворотного відліку блимає індикатор DrinksChill і лунають звукові сигнали тривоги

3. Витягніть напої з морозильної камери.
4. Натисніть кнопку ON/OFF, щоб вимкнути звук і завершити функцію.



Цю функцію можна вимкнути в будь-який момент під час зворотного відліку, натиснувши ON/OFF. Індикатор DrinksChill вимкнеться.



Змінити налаштований час можна в будь-який момент до закінчення зворотного відліку шляхом натискання кнопок зниження та підвищення температури.

3.12 Режим FastFreeze

Ця функція автоматично вимикається через 52 години.

Щоб увімкнути функцію:

1. Оберіть морозильну камеру.
2. Натискайте кнопку Mode, доки не з'явиться відповідний індикатор. Відобразиться індикатор FastFreeze.
3. Щоб вимкнути функцію до автоматичного вимкнення, повторіть процедуру



Функція вимикається шляхом установлення іншої заданої температури для морозильної камери.

3.13 Сигнал високої температури

Підвищення температури в морозильному відділенні (наприклад, через перебої в постачанні електроенергії або відкриття дверцят) позначається:

- блиманням сигнального індикатора й індикатора температури в морозильнику;
- звуковим сигналом.

Щоб скинути попередження, натисніть будь-яку кнопку.

Звуковий сигнал вимкнеться. Протягом кількох секунд індикатор температури в морозильнику буде показувати найвищу досягнуту температуру. Потім знову буде відображатися встановлена температура.

Сигнальний індикатор продовжить блимати до відновлення нормальних умов.



Після встановлення нормальних умов сигнальний індикатор згасне.

3.14 Сигнал відкритих дверцят

Якщо дверцята залишаються відкритими протягом декількох хвилин, пролунає звуковий сигнал.

Попередження про відкриті дверцята позначається

- блиманням сигнальної лампочки та
- звуковим сигналом

Після відновлення нормальних умов (дверцята закриті) сигнал вимикається.

Під час сигнальної фази звуковий сигнал можна вимкнути, натиснувши сигнальну кнопку.

4. ЩОДЕННЕ КОРИСТУВАННЯ



ПОПЕРЕДЖЕННЯ!

Див. розділи з інформацією щодо техніки безпеки.



ОБЕРЕЖНО!

Не застосовуйте миючі засоби або абразивні порошки, оскільки вони можуть пошкодити поверхню.

4.1 Миття камери

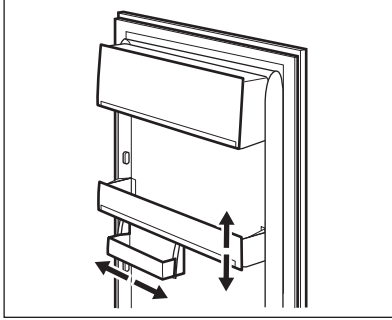
Щоб усунути типовий запах нового приладу, перш ніж користуватися ним, помийте камеру і все внутрішнє приладдя теплою водою з нейтральним милом, а потім ретельно витріть.

4.2 Встановлення полицок на дверцятах

Для зберігання упаковок із продуктами різного розміру, полицки на дверцятах можна встановлювати на різній висоті.

1. Повільно потягніть полицку в напрямку, вказаному стрілками, доки вона не зніметься.

2. Потім встановіть її в потрібному місці.

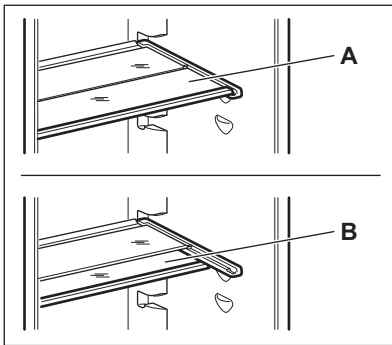


Ця модель оснащена змінним контейнером для зберігання, який може переміщатись убік.

4.3 Знімні полицки

Стінки холодильника мають ряд напрямних, тому висоту полицок можна змінювати за бажанням.

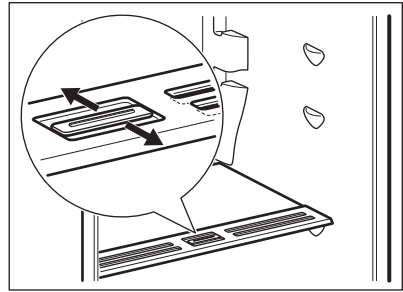
Для оптимального використання простору передні напівполицки (A) можна розташовувати під задніми. (B)



Для правильної циркуляції повітря не розміщуйте скляну полицку над шухлядою для овочів.

4.4 Регулювання вологості

Скляна полицка обладнана пристроєм з отворами (що регулюються за допомогою пересувного важеля), за допомогою якого можна регулювати вологість в шухляді для овочів.



Коли вентиляційні отвори закриті:

природній вміст вологи продуктів у відділеннях для фруктів і овочів зберігається довше.

Коли вентиляційні отвори відкриті:

вологість у відділеннях для фруктів і овочів знижується внаслідок циркуляції повітря.

4.5 Заморожування свіжих продуктів

Морозильна камера підходить для заморожування свіжих продуктів, а також для тривалого зберігання заморожених продуктів і продуктів глибокого заморожування.

Щоб заморозити свіжі продукти, активуйте функцію FastFreeze і покладіть до морозильної камери продукти для заморожування.

Щоб заморозити свіжі продукти, активуйте функцію FastFreeze принаймні за 24 години до того, як покласти до морозильної камери продукти для заморожування.

Покладіть до морозильної камери продукти для заморожування два верхніх відділення.

Максимальну кількість продуктів, яку можна заморозити за 24 години, зазначено в **таблиці з технічними даними**, розташованій усередині приладу.

Процес заморожування триває 24 години: впродовж цього періоду не додавайте нові продукти для заморожування.

Після завершення заморожування встановіть необхідну температуру (див. розділ «Функція FastFreeze»).



За таких умов температура в холодильному відділенні може опуститися нижче 0°C. У цьому випадку слід установити регулятор температури на вище значення.

4.6 Зберігання заморожених продуктів

Перед тим як завантажувати продукти при першому увімкненні, а також після тривалого періоду бездіяльності, дайте приладу попрацювати щонайменше 2 години, встановивши більш холодну температуру.



У разі випадкового розморожування, якщо електропостачання було відсутнє довше, ніж зазначено в таблиці технічних характеристик у графі «Час виходу в робочий режим», розморожені продукти необхідно якнайшвидше спожити або негайно приготувати, охолодити та знову заморозити.

4.7 Розморожування

Перш ніж споживати продукти глибокої заморозки, їх можна розморозити в холодильному відділенні або при кімнатній температурі, залежно від того, скільки часу у вас є на це.

Невеликі шматки можна готувати навіть замороженими, прямо з морозильника: у цьому випадку на готування піде більше часу.

4.8 Приготування кубиків льоду

Цей прилад оснащений одним або кількома лотками для приготування кубиків льоду.



Виймаючи лотки з морозильника, не користуйтеся металевими інструментами.

1. Заповніть ці лотки водою.
2. Поставте лотки для льоду в морозильник.

5. ПОРАДИ І РЕКОМЕНДАЦІЇ

5.1 Нормальні звуки при роботі приладу

Наступні звуки є нормальними під час роботи:

- Слабке булькання під час закачування холодоагента через батарею охолодження.
- Дзижчання й пульсування від компресора під час закачування холодоагента.
- Раптовий тріск зсередини приладу внаслідок термічної дилатації (природного і безпечного фізичного явища).

- Слабке клацання регулятора температури, коли компресор вмикається або вимикається.

5.2 Поради про те, як заощаджувати електроенергію

- Не відкривати часто дверцята і не залишати їх відкритими довше, ніж це необхідно.

5.3 Рекомендації щодо зберігання в холодильнику необроблених продуктів

Щоб отримати найкращий результат:

- не зберігайте в холодильнику страви, коли вони теплі; не зберігайте рідини, що випаровуються;
- накривайте або загортайте продукти, особливо ті, що сильно пахнуть;
- розміщуйте продукти так, щоб повітря могло вільно циркулювати довкола них.

5.4 Поради щодо охолодження

Корисні поради:

- М'ясо (будь-якого типу): покладіть у належну упаковку й поставте на скляну полицку над шухлядою для овочів. М'ясо може зберігатися не довше 1–2 днів.
- Готові страви, холодні страви: накрийте та поставте на полицку.
- Фрукти та овочі: ретельно очистіть і розмістіть у спеціальній шухляді. Банани, картопля, цибуля та часник (якщо вони не упаковані): не слід зберігати в холодильнику.
- Масло і сир: розмістіть у спеціальному вакуумному контейнері або загорніть в алюмінієву фольгу чи поліетиленовий пакет, щоб якомога ретельніше виключити доступ повітря.
- Пляшки: закрийте кришкою та поставте на дверну полицку для пляшок чи на підставку для пляшок (якщо наявна).

5.5 Поради щодо заморожування

Ось кілька важливих підказок, які допоможуть вам отримати найкращі результати заморожування:

- Максимальна кількість продуктів, яку можна заморозити за 24 год., вказана на табличці з технічними даними.
- процес заморожування триває 24 години, упродовж цього періоду не можна додавати продукти до тих, які вже заморожуються;

- заморозуйте лише свіжі й ретельно вимиті продукти найвищої якості;
- готуйте продукти невеликими партіями, щоб можна було їх швидко і повною мірою заморозити, а потім розморозити стільки, скільки потрібно;
- загортайте продукти в алюмінієву фольгу або складайте в поліетиленові кульки; пакування має бути герметичним;
- не давайте незамороженим продуктам контактувати з уже замороженими; в іншому разі температура останніх підвищиться;
- плоскі продукти зберігаються краще і довше, ніж товсті; сіль зменшує термін зберігання продуктів;
- шматочки льоду, якщо їх проковтнути відразу після того, як продукт був вийнятий з морозильника, можуть викликати холодний опік;
- рекомендується вказувати на кожній окремій упаковці дату заморожування, щоб не перевищувати тривалість зберігання.

5.6 Поради щодо зберігання заморожених продуктів

Щоб отримати найкращі результати:

- переконайтеся, що продукти, які продаються замороженими, належним чином зберігалися в магазині;
- подбайте про те, щоб заморожені продукти якнайшвидше були перенесені з продуктового магазину до морозильника;
- не відкривайте часто дверцята і не залишайте їх відкритими довше, ніж це абсолютно необхідно;
- після розморожування продукти швидко псуються, і їх не можна заморожувати знову;
- не можна зберігати продукти довше, ніж вказано їх виробником.

6. ДОГЛЯД ТА ЧИСТКА



ПОПЕРЕДЖЕННЯ!

Див. розділи з інформацією щодо техніки безпеки.

6.1 Загальні застереження



ОБЕРЕЖНО!

Перш ніж виконувати операції з технічного обслуговування, завжди виймайте вилку з розетки.



У холодильному агрегаті цього приладу містяться вуглеводні, тому його технічне обслуговування та перезаправлення має виконувати лише уповноважений кваліфікований майстер.



Акcesуари та деталі приладу не призначені для миття в посудомийній машині.

6.2 Періодичне чищення



ОБЕРЕЖНО!

Не тягніть, не пересувайте та не пошкоджуйте трубки й кабелі всередині камери.



ОБЕРЕЖНО!

Пильнуйте за тим, щоб не пошкодити систему охолодження.



ОБЕРЕЖНО!

Пересуваючи прилад, піднімайте його за передній край, аби не подряпати підлогу.

Прилад необхідно регулярно мити.

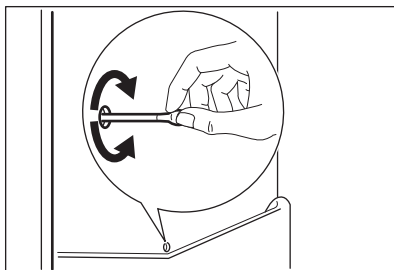
1. Камеру та акcesуари мийте теплою водою з нейтральним милом.
2. Регулярно перевіряйте ущільнювач дверцят і очищуйте його від бруду та залишків продуктів.

3. Промийте чистою водою й ретельно витріть.
4. Конденсатор і компресор у задній частині приладу необхідно чистити за допомогою щітки. Це покращить роботу приладу й дозволить заощадити електроенергію.

6.3 Розморожування холодильника

Іній автоматично видаляється з випарника холодильного відділення щоразу, коли в режимі звичайної експлуатації припиняється робота компресора. Тала вода витікає через жолоб у спеціальний контейнер у задній частині приладу над двигуном компресора, де потім випаровується.

Слід періодично чистити зливний отвір для талої води, розміщений посередині каналу холодильного відділення, щоб запобігти переливанню води через край і потраплянню її на продукти в холодильнику.



6.4 Розморожування морозильника



ОБЕРЕЖНО!

У жодному разі не використовуйте металеві предмети для видалення інею з випарника, щоб не пошкодити його. Для прискорення процесу розморожування не застосовуйте механічні пристрої чи інші засоби, окрім засобів, рекомендованих виробником. Підвищення температури заморожених продуктів під час розморожування може скоротити термін їх придатності.



Приблизно за 12 годин до розморожування встановіть нижчу температуру, щоб накопичити достатній резерв холоду, зважаючи на заплановану перерву в роботі приладу.

На полицях морозильника й навколо верхнього відділення завжди формується певна кількість інею.

Коли товщина шару інею досягне приблизно 3–5 мм, розморозьте морозильник.

1. Вимкніть прилад або витягніть вилку з розетки.
2. Вийміть продукти, загорніть їх у декілька газет і покладіть у прохолодне місце.



ПОПЕРЕДЖЕННЯ!

Не торкайтеся заморожених продуктів вологими руками. Руки можуть примерзнути до продуктів.

3. Залиште дверцята відкритими. Для прискорення процесу розморожування поставте в морозильне відділення посудину з теплою водою. Також видаляйте шматочки льоду, що відколюються в процесі розморожування.
4. Після завершення розморожування насухо витріть внутрішню камеру морозильника.
5. Увімкніть пристрій.

Через три години знову покладіть у відділення раніше вибрані продукти.

6.5 Періоди простою

Якщо прилад не використовується протягом тривалого часу, виконайте вказані далі запобіжні дії.

1. Від'єднайте прилад від електромережі.
2. Вийміть із нього всі продукти.
3. Помийте прилад і все приладдя.
4. Залиште дверцята відчиненими, щоб запобігти утворенню неприємних запахів.



ПОПЕРЕДЖЕННЯ!

Якщо ви не виключатимете прилад, попросіть когось перевіряти продукти, які в ньому знаходяться, щоб уникнути їх псування через відключення електропостачання. Рекомендуємо активувати режим Holiday.

7. УСУНЕННЯ ПРОБЛЕМ



ПОПЕРЕДЖЕННЯ!

Див. розділи з інформацією щодо техніки безпеки.

7.1 Що робити у випадку, якщо...

Проблема	Можлива причина	Спосіб усунення
Прилад не працює.	Прилад вимкнено.	Увімкніть прилад.
	Штепсельну вилку не правильно під'єднано до розетки.	Під'єднайте штепсельну вилку до розетки належним чином.
	Відсутній струм у розетці.	Під'єднайте до розетки інший електроприлад. Зверніться до кваліфікованого електрика.
Прилад шумить під час роботи.	Прилад стоїть нестійко.	Переконайтеся, що прилад стоїть стійко.
Активний звуковий або візуальний сигнал.	Прилад увімкнено нещодавно або температура в ньому ще недостатньо знизилася.	Див. розділ «Сигнал щодо відкритих дверцят» або «Сигнал високої температури».
	Температура в приладі занадто висока.	Див. розділ «Сигнал щодо відкритих дверцят» або «Сигнал високої температури».
	Дверцята залишено відкритими.	Зачиніть дверцята.
	Температура в приладі занадто висока.	Зверніться до кваліфікованого електрика або до найближчого авторизованого сервісного центру.
На дисплеї температури замість цифр відображається квадратний символ.	Проблема датчика температури.	Зверніться до найближчого авторизованого сервісного центру (система охолодження продовжить охолоджувати продукти, однак регулювання температури буде неможливим).
Лампочка не світиться.	Лампочка знаходиться в режимі очікування.	Закрийте, а потім відкрийте дверцята.
Лампочка не світиться.	Несправність лампочки.	Зверніться до найближчого авторизованого сервісного центру.

Проблема	Можлива причина	Спосіб усунення
Компресор працює без зупинок.	Неправильно встановлено температуру.	Див. розділ «Опис роботи».
	У приладі одночасно зберігається багато продуктів.	Зачекайте кілька годин, а потім знову перевірте температуру.
	Температура в приміщенні занадто висока.	Див. діаграму кліматичного класу на табличці з технічними даними.
	Продукти, що зберігаються в приладі, були недостатньо охолоджені.	Перш ніж завантажувати продукти, дайте їм охолонути до кімнатної температури.
	Дверцята зачинені нещільно.	Див. розділ «Закривання дверцят».
	Увімкнено режим FastFreeze.	Див. розділ «Режим FastFreeze ».
Компресор не вмикається одразу після натиснення перемикача FastFreeze або після того, як змінено температуру.	Увімкнено режим Shopping.	Див. розділ «Режим Shopping ».
	Це цілком нормально й не свідчить про помилку функціонування приладу.	Компресор вмикається через деякий час.
	Компресор не вмикається одразу після натиснення перемикача Shopping або після того, як змінено температуру.	Це цілком нормально й не свідчить про помилку функціонування приладу.
Вода затікає всередину холодильника.	Забився отвір для зливання води.	Очистіть отвір для зливання води.
	Продукти перешкоджають стіканню води в збірник.	Переконайтеся, щоб продукти не торкалися задньої стінки.
Вода тече на підлогу.	Отвір для зливання талої води не з'єднано з піддоном для випаровування, який розташований над компресором.	Під'єднайте отвір для зливання талої води до піддону для випаровування.

Проблема	Можлива причина	Спосіб усунення
Не вдається встановити температуру.	Увімкнений режим FastFreeze або Shopping.	Вимкніть функцію FastFreeze або Shopping вручну або відрегулюйте температуру після того, як функція вимкнеться автоматично. Див. розділ «Режим FastFreeze або Shopping».
На дисплеї з'являється DEMO.	Прилад працює в демонстраційному режимі.	Натисніть і утримуйте кнопку Режим протягом приблизно 10 секунд, доки не пролунає довгий звуковий сигнал і дисплей на деякий час не вимкнеться.
Температура всередині приладу занадто низька або занадто висока.	Неправильно встановлений регулятор температури.	Установіть вищу або нижчу температуру.
	Дверцята зачинені нещільно.	Див. розділ «Закривання дверцят».
	Температура продуктів занадто висока.	Зачекайте, доки продукти охолонуть до кімнатної температури, перш ніж завантажувати їх до холодильника.
	У приладі одночасно зберігається дуже багато продуктів.	Не зберігайте в холодильнику велику кількість продуктів одночасно.
	Дверцята відкривали занадто часто.	Відкривайте дверцята лише в разі потреби.
	У приладі не відбувається циркуляція холодного повітря.	Переконайтеся, щоб усередині приладу відбувалася циркуляція холодного повітря.



Якщо ці поради не допомогли, зверніться до найближчого авторизованого сервісного центру.

7.2 Заміна лампочки

Прилад оснащено довговічною світлодіодною лампою.

Замінювати освітлювальний пристрій дозволяється тільки фахівцям

сервісного центру. Зверніться в сервісний центр.

7.3 Закриття дверцят

1. Прочистьте прокладки дверцят.
2. У разі потреби відкоригуйте дверцята. Зверніться до інструкцій щодо збирання.
3. У разі потреби замініть прокладки дверцят, що вийшли з ладу. Зверніться в сервісний центр.

8. ВСТАНОВЛЕННЯ

8.1 Розміщення

- i** Зверніться до інструкцій із монтажу, щоб отримати відомості про встановлення.

Для забезпечення максимальної надійності встановіть прилад подалі від джерел тепла, таких як батареї, бойлери, пряме сонячне світло тощо. Переконайтеся, що повітря може вільно циркулювати довкола задньої панелі приладу.

8.2 Розміщення

Установіть прилад у сухому, добре провітрюваному приміщенні, де температура навколишнього середовища відповідає кліматичному класу, вказаному на табличці з технічними даними приладу.

Кліматичний клас	Навколишня температура
SN	Від +10 °C до + 32 °C
N	Від +16 °C до + 32 °C
ST	Від +16 °C до + 38 °C
T	Від +16 °C до + 43 °C

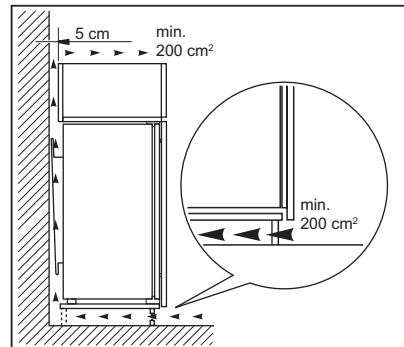
- i** При експлуатації за межами цього діапазону для деяких типів моделей можуть виникнути певні проблеми в роботі. Правильна робота гарантується лише при експлуатації в зазначеному діапазоні температур. При виникненні сумнівів щодо того, де встановлювати прилад, зверніться до продавця, нашої служби обслуговування клієнтів або в найближчий авторизований сервісний центр.

8.3 Підключення до електромережі

- Перш ніж під'єднати прилад до електромережі, переконайтеся, що показники напруги й частоти, вказані на табличці з паспортними даними, відповідають показникам мережі у вашому регіоні.
- Прилад повинен бути заземленим. З цієї метою вилка приладу оснащена спеціальним контактом. Якщо у розетці заземлення немає, заземліть прилад окремо у відповідності до чинних нормативних вимог, проконсультувавшись із кваліфікованим електриком.
- Виробник не несе відповідальності у разі недотримання цих правил техніки безпеки.
- Цей прилад відповідає директивам ЄЕС.

8.4 Вимоги щодо вентиляції

Позаду приладу має бути достатньо місця для циркуляції повітря.

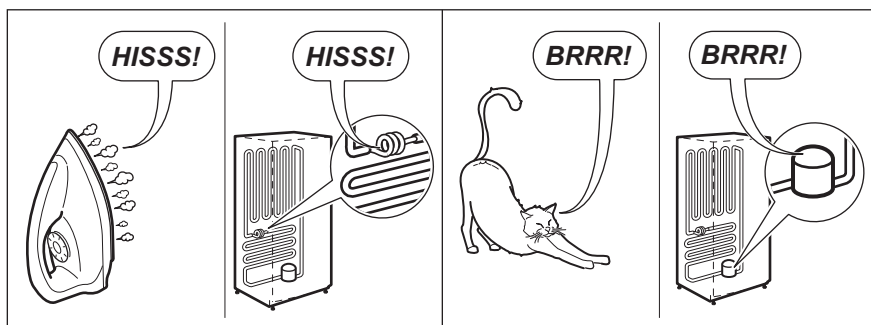
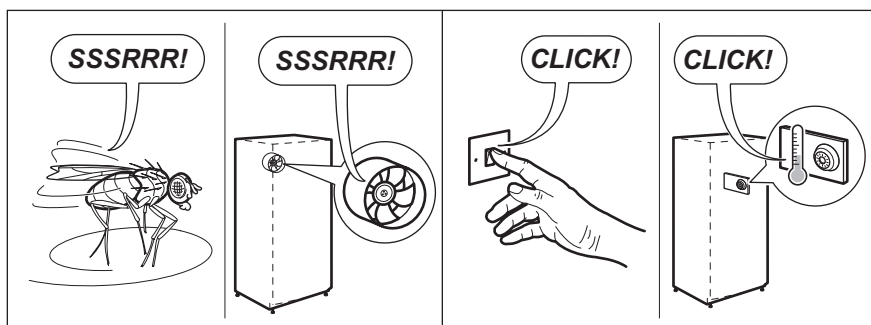
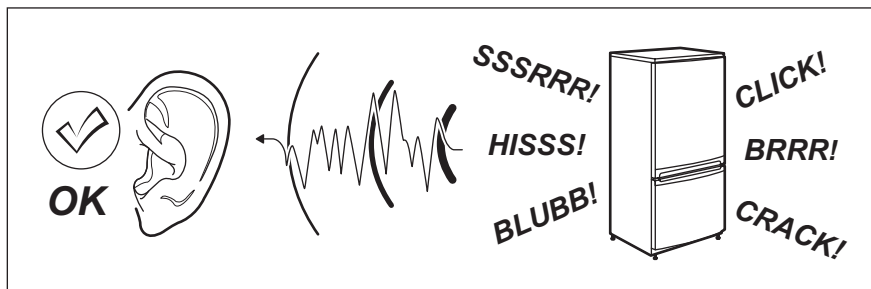


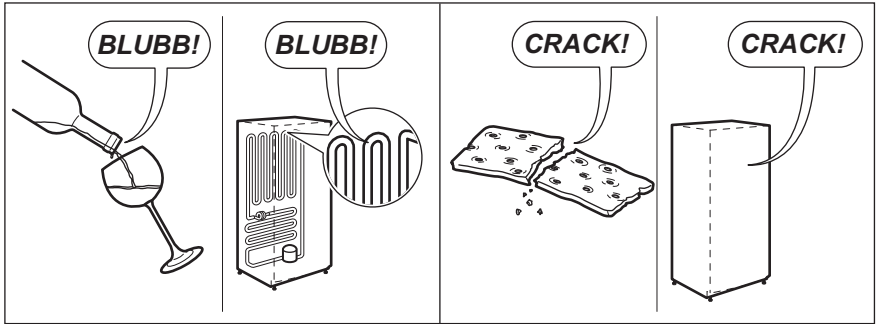
ОБЕРЕЖНО!

Див. інструкції з монтажу, щоб отримати відомості щодо встановлення.

9. ШУМИ

Під час нормальної роботи приладу чути певні звуки (спричинені компресором або циркуляцією холодоагенту).





10. ТЕХНІЧНА ІНФОРМАЦІЯ


10.1 Технічні дані


Розміри ніші		
Висота	мм	1780
Ширина	мм	560
Товщина	мм	550
Час виходу в робочий режим	год	22
Напруга	вольт	230-240
Частота	Гц	50

Технічна інформація міститься на паспортній табличці, розташованій на зовнішній або внутрішній поверхні

приладу, і на таблиці електричних параметрів.

11. ОХОРОНА ДОВКІЛЛЯ

Здавайте на повторну переробку матеріали, позначені відповідним символом . Викидайте упаковку у відповідні контейнери для вторинної сировини. Допоможіть захистити навколишнє середовище та здоров'я інших людей і забезпечити вторинну переробку електричних і електронних

приладів. Не викидайте прилади, позначені відповідним символом , разом з іншим домашнім сміттям. Поверніть продукт до заводу із вторинної переробки у вашій місцевості або зверніться до місцевих муніципальних органів влади.

www.electrolux.com/shop



222372542-A-502015

