

KK	Қолдану туралы нұсқаулары	2
RU	Инструкция по эксплуатации	22
UK	Інструкція	45

# USER MANUAL

Тұмшапеш  
Духовой шкаф  
Духова шафа

## Мазмұны

Сақтық шаралары.....	2	Қосымша функциялар.....	9
Қауіпсіздік нұсқаулары.....	3	Ақыл-кеңес.....	9
Бұйым сипаттамасы.....	6	Күту менен тазалау.....	16
Бірінші қолданғанға дейін.....	6	Ақаулықты түзету.....	19
Өркүндік қолдану.....	7	Орнату.....	20
Сағат функциялары.....	8	Техникалық ақпарат.....	21

Өндіруші ескертусіз өзгеріс енгізу құқығына ие.

## Сақтық шаралары

Құрылғыны орнатып іске қолданар алдында бірге жеткізілген нұсқауларды мұқият оқып шығыңыз. Құрылғыны дұрыс орнатпау мен дұрыс пайдаланбау нәтижесінде адам жарақат алса және ақаулық орын алса өндіруші жауапты емес. Нұсқаулықты келешекте қарап жүру үшін үнемі сақтап қойыңыз.

## Балалар мен дәрменсіз адамдардың қауіпсіздігі

- Бұл құрылғыны 8 жастан асқан балалар мен денесіне, сезім жүйесіне не ақыл-есіне зақым келген адамдар не тәжірибесі аз адамдар өз қауіпсіздіктерін қамтамасыз ететін адамның қадағалауы немесе құрылғыны қауіпсіз қолдану бойынша берген нұсқауына сүйеніп, дұрыс қолданбау салдарын түсінсе қолдануына болады.
- Балаларға құрылғымен ойнауға рұқсат бермеңіз.
- Орам материалдарының барлығын балалардан алыс ұстаңыз.
- Құрылғы жұмыс істеп тұрғанда немесе ол суып тұрғанда, балалар мен үй жануарларын оған жақындатпаңыз. Қол жететін бөлшектері ыстық.
- Құрылғы бала қауіпсіздігінің құралымен жабдықталса, оны іске қосуды ұсынамыз.
- Балалар тазалау және күтім көрсету жұмыстарын басқаның бақылауынсыз орындамауға тиіс.
- 3 жасқа толмаған балаларды үнемі қарап отырмаған жағдайда құрылғыдан алыс ұстау керек.

## Қауіпсіздік туралы жалпы ақпарат

- Тек білікті маман ғана осы құрылғыны орнатып, сымын ауыстыруға тиіс.
- Жұмыс істеп тұрған құрылғының ішкі жағы ысып кетеді. Құрылғының ішіндегі қыздырғыш элементтерге қол тигізбеңіз. Керек-жарақтарды немесе ыдыстарды алып-салған кезде үнемі қолғап киіңіз.
- Күтім көрсетер алдында электр желісінен ажыратыңыз.
- Электр қатеріне ұшырамау үшін шамды ауыстырар алдында құрылғыны сөндіріп қойыңыз.
- Құрылғыны бумен тазалау құралын пайдаланып тазаламаңыз.
- Шыны есікті тазалау үшін қатты жеміргіш заттарды немесе өткір темір құралдарды пайдаланбаңыз, себебі сызат түсіп, шыны шытынап кетуі мүмкін.
- Егер қуат сымына зақым келсе, қатерден сақтану үшін оны өндіруші немесе уәкілетті қызмет көрсету орталығы немесе сол сияқты білікті маман ауыстыруға тиіс.
- Сөре сырғытпаларын алу үшін әуелі сөре сырғытпасының алдыңғы жағын, содан кейін артқы жағын бүйірлік қабырғадан тартыңыз. Сөре сырғытпаларын кері ретпен салыңыз.

## Қауіпсіздік нұсқаулары

### Орнату



#### НАЗАРЫҢЫЗДА БОЛСЫН!

Бұл құрылғыны тек білікті маман ғана орнатуға тиіс.

- Орам материалдарының барлығын алыңыз
- Бүлінген құрылғыны орнатпаңыз немесе іске қоспаңыз.
- Құрылғымен бірге берілген орнату бойынша нұсқауларды орындаңыз.
- Құрылғыны жылжытқан кезде үнемі абай болыңыз, себебі салмағы ауыр. Өрқашан қорғаныс қолғабын киіңіз.
- Құрылғыны тұтқасынан тартпаңыз.
- Осы құрылғы мен басқа құрылғылардың, заттардың арасындағы минимум қашықтықты сақтаңыз.

- Құрылғының үсті мен жан-жағын қоршаған конструкциялардың қауіпсіз болуын қамтамасыз етіңіз.
- Құрылғының жан-жағын биіктігі осы құрылғының биіктігімен бірдей құрылғылармен жанастырып қою керек.

### Электртоғына қосу



#### НАЗАРЫҢЫЗДА БОЛСЫН!

Өрт шығу және электр қатеріне ұшырау қаупі бар.

- Электртоғына қосу жұмыстарын білікті электрші ғана іске асыруға тиіс.
- Құрылғыны міндетті түрде жерге тұйықтау қажет.
- Техникалық ақпарат тақтайшасындағы электр параметрлерінің электр желісіндегі параметрлерге сай

- келетініне көз жеткізіңіз. Сай келмесе, электршіге хабарласыңыз.
- Өрқашан дұрыс орнатылған, қатерден сақтандырылған розетканы қолданыңыз.
  - Көп тармақты адаптерлер мен ұзартқыш сымдарды қолданбаңыз.
  - Құрылғының ашасына және сымына зақым келтірмеңіз. Қорек сымын ауыстыру қажет болса, оны міндетті түрде қызмет көрсету орталығы жүзеге асыруға тиіс.
  - Электр сымдарына қол тигізуге немесе құрылғының есігіне жақындауға, әсіресе ыстық тұрған есікке жақындауға болмайды.
  - Тоққа қосулы тұрған және оқшаулағышы бар бөлшектердің электр қатерінен сақтандырғышын, саймансыз алынбайтын етіп бекітіп қою керек.
  - Құрылғының ашасын розеткаға тек құрылғыны орнатып болғаннан кейін ғана жалғаңыз. Орнатып болғаннан кейін ашаның қол жететін жерде тұрғанына көз жеткізіңіз.
  - Егер розетка босап тұрса, оған ашаны сұқпаңыз.
  - Құрылғыны тоқтан ажырату үшін сымынан тартпаңыз. Өрқашан ашасынан тартып суырыңыз.
  - Дұрыс оқшаулағыш құралдарды ғана қолданыңыз. желіні қорғайтын ажыратқыштар, сақтандырғыштар (ұстатқыштан алынған бұрандалы сақтандырғыштар), жерге тұйықталудан қорғау тетіктері мен тұйықтағыштар.
  - Электр жүйесі құрылғыны кез келген полюсте ажыратуға мүмкіндік беретін оқшаулағыш құралмен жабықталуға тиіс. Оқшаулағыш құралдың контакт ара қашықтығы кем дегенде 3 мм болуға тиіс.
  - Бұл құрылғы Е.Е.С. ережелеріне сай келеді.

## Пайдалану



### НАЗАРЫҢЫЗДА БОЛСЫН!

Жарақат алу, күйіп қалу және электр қатеріне ұшырау не жарылыс шығу қаупі бар.

- Бұл құрылғыны үйде ғана пайдаланыңыз.
- Бұл құрылғының техникалық сипаттамасын өзгертпеңіз.

- Желдеткіш саңылаулардың бітеліп қалмағанына көз жеткізіңіз.
- Жұмыс істеп тұрған құрылғыны назардан тыс қалдырмаңыз.
- Құрылғыны пайдаланып болған сайын тоқтан ажыратыңыз.
- Жұмыс істеп тұрған құрылғының есігін ашқан кезде абай болыңыз. Ыстық ауа шығуы мүмкін.
- Құрылғыны су қолмен іске қоспаңыз немесе суға тиіп тұрған құрылғыны пайдаланбаңыз.
- Ашық тұрған құрылғы есігіне күш салмаңыз.
- Құрылғыны жұмыс орны немесе зат сақтайтын орын ретінде қолданбаңыз.
- Құрылғының есігін абайлап ашыңыз. Алкоголь қосылған қоспаларды қолданғанда, ауа мен алкоголь қоспасы пайда болуы мүмкін.
- Есікті ашқан кезде құрылғыға от жарқылын немесе ашық отты жақындатпаңыз.
- Тұтанғыш заттарды немесе ішіне тұтанғыш зат салынған дымқыл заттарды құрылғының ішіне, қасына немесе үстіне қоймаңыз.



### НАЗАРЫҢЫЗДА БОЛСЫН!

Құрылғыны бүлдіріп алуыңыз мүмкін.

- Құрылғының эмаль қаптамасы бүлініп немесе өңі кетпес үшін:
  - пештің ыдыстарын немесе басқа заттарды құрылғының табанына тура қоймаңыз.
  - алюминий жұқалтырды құрылғының табанына тура қоймаңыз.
  - суды ыстық құрылғыға тура қоймаңыз.
  - тамақ пісіріп болғаннан кейін дымқыл ыдыс пен тағамды құрылғының ішінде ұстамаңыз.
  - керек-жарақтарды алғанда немесе орнатқанда абай болыңыз.
- Құрылғының эмаль қаптамасының түсінің өзгеруі құрылғы жұмысына әсер етпейді. Бұл кепілдік заңына сәйкес қарастырылатын ақаулық емес.
- Сұйық қоспадан жасалатын тортты пісіру үшін шұңғыл табаны қолданыңыз. Жеміс шырындарынан кетпейтін дақ қалуы мүмкін.
- Бұл тек тағам пісіруге арналған құрылғы. Басқа мақсатта, мысалы

- бөлмені қыздыру үшін қолдануға болмайды.
- Тағамды ерқашан тұмшашештің есігін жауып пісіріңіз.
  - Егер құрылғы жиһаз панелінің (мысалы, есіктің) артына орналастырылса, онда құрылғы жұмыс істеп тұрғанда есіктің ешқашан жабылмайтынына көз жеткізіңіз. Жиһаздың жабық панеліне жиналған жылу мен ылғал келешекте құрылғының, қаптаманың немесе еденнің бүлінуіне әкелуі мүмкін. Құрылғыны қолданғаннан кейін толық суығанша жиһаздың панелін жаппаңыз.

## Күту менен тазалау



### НАЗАРЫҢЫЗДА БОЛСЫН!

Жарақат алу, өрт қаупі немесе құрылғыны бүлдіріп алу қаупі бар.

- Құрылғыны жөндеу алдында электр желісінен ағытып, ашасын розеткадан суырыңыз.
- Құрылғының салқын тұрғанына көз жеткізіңіз. Шыны панелі сынып қалуы мүмкін.
- Есіктің шыныларына зақым келсе дереу ауыстырыңыз. Уәкілетті қызмет көрсету орталығына хабарласыңыз.
- Құрылғының есігін алған кезде абай болыңыз. Есіктің салмағы ауыр!
- Құрылғының қаптамасының сапасы түспес үшін мезгіл-мезгіл тазалаңыз.
- Құрылғының ішінде қалған майдың немесе тағамның қалдығынан өрт шығуы мүмкін.
- Құрылғыны дымқыл, жұмсақ шүберекпен тазалаңыз. Тек бейтарап тазартқыш заттарды қолданыңыз. Жеміргіш заттарды, түрпілі жөкені, еріткіштерді немесе темір заттарды пайдаланбаңыз.

- Тұмшашеш бүріккішін қолдансаңыз, оның орамында көрсетілген сақтық шараларын орындаңыз.
- Каталитті эмаль қаптаманы (егер бар болса) ешбір жуғыш затпен тазаламаңыз.

## Ішкі жарық шамы

- Осы құрылғыда тек тұрмыстық құрылғыларға ғана арналған жарықтама шам немесе галоген шамы қолданылған. Оны бөлмені жарықтандыру үшін қолданбаңыз.



### НАЗАРЫҢЫЗДА БОЛСЫН!

Электр қатеріне ұшырау қаупі бар.

- Шамды ауыстырар алдында құрылғыны тоқтан ажыратыңыз.
- Техникалық параметрлері сай келетін шамдарды ғана қолданыңыз.

## Құрылғыны тастау



### НАЗАРЫҢЫЗДА БОЛСЫН!

Жарақат алу немесе тұншығып қалу қаупі бар.

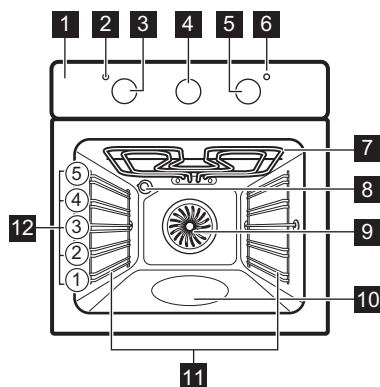
- Құрылғыны электр желісінен ажыратыңыз.
- Қуат сымын кесіп алыңыз да, қоқысқа тастаңыз.
- Балалар мен жануарлар құрылғыға қамалып қалмас үшін есіктің бекітпесін алыңыз.

## Сервис

- Құрылғыны жөндеу үшін уәкілетті қызмет көрсету орталығына хабарласыңыз.
- Тек ғана фирмалық қосалқы бөлшектерді қолданыңыз.

# Бұйым сипаттамасы

## Жалпы көрініс



- 1 Басқару панелі
- 2 Қуат шамы / белгісі / индикатор
- 3 Тұмшاپеш функцияларының тетігі
- 4 Аналогты таймер
- 5 Температура тетігі
- 6 Температура шамы/белгішесі/ индикаторы
- 7 Қыздырғыш элемент
- 8 Шам
- 9 Желдеткіш
- 10 Сумен тазалауға арналған сауыт
- 11 Сөренің алмалы сырғытпалары
- 12 Сөре деңгейлері

## Керек-жарақтары

- **Торкөз сөре**  
Ыдыс, торт қалыптарын қою, тағам қуыруға арналған.
- **Алюминий пісірме табақ**  
Торттар мен печеньеелерге арналған.

## • Гриль- / Қуыру науасы

Пісіру мен қуыруға немесе май жинайтын таба ретінде қолдануға арналған.

## Бірінші қолданғанға дейін



### НАЗАРЫҢЫЗДА БОЛСЫН!

Қауіпсіздік тарауларын қараңыз.

## Алғашқы тазалау

Құрылғыдан керек-жарақтардың барлығын және алмалы сөре сырғытпаларын алыңыз.






"Күту менен тазалау" тарауын қараңыз.

Құрылғыны алғаш рет пайдаланар алдында тазалаңыз.

Керек-жарақтарды және алмалы сөре сырғытпаларын орындарына қойыңыз.

## Алдын ала қыздыру

Қалған майды күйдіріп жіберу үшін бос құрылғыны алдын ала қыздырыңыз.

1.  функциясы мен ең үлкен температураны орнатыңыз.
2. Құрылғыны 1 сағат қосып қойыңыз.
3.  функциясы және ең үлкен температураны орнатыңыз.
4. Құрылғыны 15 минут қосып қойыңыз.
5.  тетігін басып, ең үлкен температураны орнатыңыз.
6. Құрылғыны 15 минут қосып қойыңыз. Керек-жарақтар бұрыңғыдан да ыстық болып кетеді. Құрылғыдан иіс және түтін шығады. Бұл қалыпты жағдай. Бөлме ішіндегі ауаның жеткілікті түрде ауысып тұрғанына көз жеткізіңіз.

## Әркүндік қолдану



**НАЗАРЫҢЫЗДА БОЛСЫН!**  
Қауіпсіздік тарауларын қараңыз.

### Құрылғыны іске қосу және сөндіру



**Тетіктің белгілері, индикаторлары немесе шамдарының болуы-болмауы, құрылғының үлгісіне байланысты.**

- Тұмшاپеш қызғанда индикатор жанады.
- Құрылғы іске қосылғанда шам жанады.
- Белгіше арқылы тетіктің тұмшاپеш функцияларын немесе температураны басқаратыны көрсетіледі.

1. Тұмшاپеш функциясын таңдау үшін тұмшاپеш функцияларының тетігін бұраңыз.
2. Температураны таңдау үшін температура тетігін бұраңыз.
3. Құрылғыны сөндіру үшін, тұмшاپеш функциялары мен температура тетіктерін "сөндіру" қалпына қойыңыз.

### Тұмшاپеш функциялары

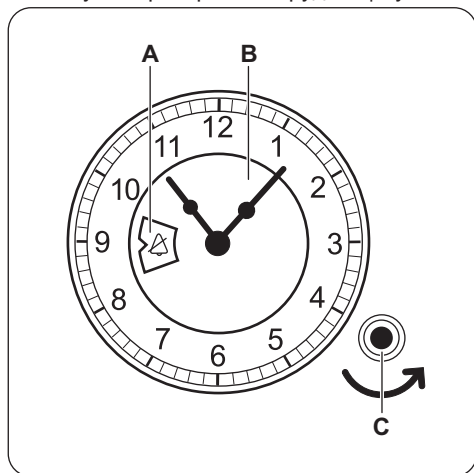
Тұмшاپеш функциясы		Қолданылуы
	Сөндіру қалпы	Құрылғы сөндірулі.
	Жеңіл	Шамды пісіру функциясынсыз жарықтандыруға арналған.
	Үстіңгі / Астыңғы қызу/ Сумен тазалау	Тағамды 1 сәреде пісіруге және қуыруға арналған. Сумен тазалау функциясына қатысты толық ақпаратты "Құту менен тазалау" тарауынан қараңыз.
	Үстіңгі қызу	Нан, торт және кондитер өнімдерін қызартуға арналған. Піскен тағамдарды аяқтап пісіруге арналған.
	Нижний нагрев	Түбі қытырлақ торттарды пісіруге және тағамды консервілеуге арналған.
	Гриль	Жалпақ етіп тағамнан гриль жасауға және тост нанын жасауға арналған.
	Жылдам гриль жасау	Жалпақ етіп көп мөлшерде дайындалған тағамнан гриль жасау және тост жасау үшін.
	Ыстық желдеткішпен пісіру	Тағамды 3 сәреде қатар пісіруге және кептіруге арналған. Температураны Үстіңгі / Астыңғы қызумен салыстырғанда 20 - 40 °C градус төменірек қойыңыз.
	Размораживание	Размораживание замороженных продуктов.

# Сағат функциялары

## Аналогты таймер

Таймер келесі функциялармен жабдықталған:

- Тәулік уақыты
- Минут операторы + Пісіруді аяқтау




### Тәулік уақытын орнату

Тәулік уақытын орнату үшін параметрлер тетігін басып, сағат тілінің бағытына қарсы (көрсеткі бағытымен), сағаттың тілдері қажетті орынға келгенше бұраңыз.

Параметрлер тетігін сағат тілінің бағытымен бұрамаңыз.

Уақытты орнатып болғаннан кейін, параметрлер тетігін өз орнына қайтарыңыз немесе абайлап кері тартыңыз.


Қалыпты параметр 


Параметрлер тетігін сағат тілінің бағытына қарсы, терезеде  пайда болғанша бұраңыз. Осы қалыпта тұрған кезде құрылғыны қолмен басқара аласыз. Минут операторы + Пісірудің соңы функциясы сөніп тұр.

### Минут операторы + Пісіруді аяқтау

Тұмшاپеш функциясының автоматты түрде сөнетін уақытын орнату үшін пайдаланыңыз. Ең көбі 180 минут уақытты қоюға болады.

- A) Терезе
- B) Диск
- C) Параметрлер тетігі


 Бұл функцияны пісіру барысында қадағалап отыруды немесе араластыруды қажет етпейтін тағамдарды дайындау үшін ғана пайдаланыңыз.


Параметрлер тетігін сағат тілінің бағытына қарсы, терезеде  пайда болғанша бұраңыз. Осы қалыпта тұрған кезде, құрылғыны сөндіргеннен кейін дыбыстық сигнал естілмейді.

1. Тұмшاپештің функциясы мен температурасын орнатыңыз.
2. Параметрлер тетігін сағат тілінің бағытына қарсы, диск терезесінде қажетті сөндіру уақыты (минут бойынша) көрсетілгенше бұраңыз.

Кері санақ басталады. Уақыт аяқталған кезде дыбыстық сигнал естіледі. Құрылғы сөнеді.



**i** Дыбыстық сигналды өшіріп қоюға болады. Параметрлер тетігін сағат тілінің бағытына қарсы, терезеде  пайда болғанша бұраңыз. Осы қалыпта тұрған кезде, құрылғыны сөндіргеннен кейін дыбыстық сигнал естілмейді.

Минут операторы + Пісіруді аяқтау функциясын болдырмау үшін, параметрлер тетігін сағат тілінің бағытына қарсы, терезеде  пайда болғанша бұраңыз.

## Қосымша функциялар

### Желдеткіш

Құрылғы жұмыс істеп тұрған кезде, құрылғының беттерін салқын ұстау үшін желдеткіш автоматты түрде қосылады. Құрылғыны сөндірсеңіз, желдеткіш құрылғы салқындағанша жұмыс істеп тұра береді.

### Қауіпсіздік термостаты

Құрылғы дұрыс жұмыс істемесе немесе бөлшектерінде ақау бар болса, қатты

қызып кету қаупі бар. Бұндай жағдайдың алдын алу үшін тұмшापеш тоқты кідіртуге арналған термостатпен жабдықталған. Температура төмендеген кезде тұмшापеш қайта автоматты түрде қосылады.

## Ақыл-кеңес

**!** **НАЗАРЫҢЫЗДА БОЛСЫН!**  
Қауіпсіздік тарауларын қараңыз.

**i** Кестелердегі температура мен пісіру уақыттары тек нұсқау ретінде беріледі. Олар рецептерге, олардың құрамының сапасы мен мөлшеріне байланысты болады.

### Жалпылама ақпарат

- Құрылғының сөре қоюға арналған бес деңгейі бар. Сөренің деңгейлерін құрылғының астыңғы жағынан бастап санаңыз.
- Құрылғы ауа айналдыратын және буды үздіксіз қайта айналдырып отыратын арнайы жүйемен жабдықталған. Бұл жүйенің көмегімен тағамды булы ортада, ішін жұмсақ, сыртын кітірлек етіп пісіруге болады. Бұл пісіру уақыты мен пайдаланылатын қуат мөлшерін барынша азайтады.
- Құрылғының ішіне немесе есігінің шыны панельдеріне бу тұруы мүмкін. Бұл қалыпты жағдай. Тағам пісіріп жатқанда құрылғының есігін ашу қажет болса, әрқашан артқа шегініңіз. Буды азайту

үшін құрылғыны тағам пісіру алдында 10 минут қыздырыңыз.

- Құрылғыны пайдаланып болған сайын ылғалды жерлерін тазалаңыз.
- Заттарды құрылғының табанына тура қоймаңыз және тағам пісіріп жатқан кезде құрылғының ешбір бөлшектерін алюминий жұқалтырмен жаппаңыз. Себебі пісіру нәтижесіне әсер етіп, пештің эмаль қаптамасын бүлдіруі мүмкін.

### Торт пісіру

- Тұмшапештің есігін орнатылған пісіру уақытының 3/4 мөлшері өткенше ашпаңыз.
- Егер бір уақытта екі пісіру сөресін пайдалансаңыз, олардың арасына бір ашық қатар қалдырыңыз.

### Ет пен балық пісіру

- Тұмшапешке мүлдем тазаланбайтын дақ түспес үшін, өте майлы тағамды пісіргенде шұңғыл табақты пайдаланыңыз.
- Етті кесердің алдында сөлі ағып кетпес үшін шамамен 15 минут қоя тұрыңыз.

- Тағам қуырған кезде тұмшашештің іші қатты түтіндеп кетпес үшін шұңғыл табаққа шамалы су құйыңыз. Түтін жиналып қалмас үшін су таусылған сайын үстемелеп құйып отырыңыз.

Бастапқыда тағам пісірген кезде пісіру үрдісін бақылап отырыңыз. Осы құрылғыны пайдаланған кезде қолданылатын ыдыстарға, рецептілерге және тағамның мөлшеріне сай келетін параметрлерді (қызу параметрі, пісіру уақыты т.с.с.) анықтап алыңыз.

## Пісіру уақыттары

Пісіру уақыттары тағамның түріне, құрамына және мөлшеріне байланысты.

## Пісіру және қуыру кестесі

Торттар

Тағам	Үстіңгі/Астыңғы қызу		Ыстық желдеткішпен пісіру		Уақыт (мин.)	Түсіндірме
	Температура (°C)	Сөренің орналасуы	Температура (°C)	Сөренің орналасуы		
Көпіршітілген тағам рецептілері	170	2	160	3 (2 және 4)	45 - 60	Тортқа арналған қалыпта
Ашыған қамыр	170	2	160	3 (2 және 4)	20 - 30	Тортқа арналған қалыпта
Сарысу қосылған чизкейк	170	1	165	2	60 - 80	26 см торт қалыбында
Алма торты (Алма бәліші) <sup>1)</sup>	170	2	160	2 (сол және оң)	80 - 100	Тор сөреге қойылған екі 20 см торт қалыбында
Штрудель	175	3	150	2	60 - 80	Пісірме табақта
Джем тарталеткасы	170	2	165	2 (сол және оң)	30 - 40	26 см торт қалыбында
Бисквит торт	170	2	160	2	50 - 60	26 см торт қалыбында
Кристалмас торты / Көп жеміс қосылған торт <sup>1)</sup>	160	2	150	2	90 - 120	20 см торт қалыбында

Тағам	Үстіңгі/Астыңғы қызу		Ыстық желдеткішпен пісіру		Уақыт (мин.)	Түсіндірме
	Температура (°C)	Сөренің орналасуы	Температура (°C)	Сөренің орналасуы		
Қара өрік торты <sup>1)</sup>	175	1	160	2	50 - 60	Нан қалыбында
Кішкене кекстер - бір деңгейде	170	3	140 - 150	3	20 - 30	Пісірме табақта
Кішкене кекстер - екі деңгейде	-	-	140 - 150	2 және 4	25 - 35	Пісірме табақта
Кішкене кекстер - үш деңгейде	-	-	140 - 150	1, 3 және 5	30 - 45	Пісірме табақта
Печенье / тәтті таспалар - бір деңгейде	140	3	140 - 150	3	30 - 35	Пісірме табақта
Печенье / тәтті таспалар - екі деңгейде	-	-	140 - 150	2 және 4	35 - 40	Пісірме табақта
Печенье / тәтті таспалар - үш деңгейде	-	-	140 - 150	1, 3 және 5	35 - 45	Пісірме табақта
Меренга - бір деңгейде	120	3	120	3	80 - 100	Пісірме табақта
Меренга - екі деңгейде <sup>1)</sup>	-	-	120	2 және 4	80 - 100	Пісірме табақта
Тоқаштар <sup>1)</sup>	190	3	190	3	12 - 20	Пісірме табақта

Тағам	Үстіңгі/Астыңғы қызу		Ыстық желдеткішпен пісіру		Уақыт (мин.)	Түсіндірме
	Температура (°C)	Сөренің орналасуы	Температура (°C)	Сөренің орналасуы		
Эклер - бір деңгейде	190	3	170	3	25 - 35	Пісірме табақта
Эклер - екі деңгейде	-	-	170	2 және 4	35 - 45	Пісірме табақта
Тарталетка	180	2	170	2	45 - 70	20 см торт қалыбында
Көп жеміс қосылған торт	160	1	150	2	110 - 120	24 см торт қалыбында
Виктория сэндвичі	170	1	160	2 (сол және оң)	50 - 60	20 см торт қалыбында

1) Тұшпапешті алдын ала 10 минут қыздырыңыз.

#### Нан және пицца

Тағам	Үстіңгі/Астыңғы қызу		Ыстық желдеткішпен пісіру		Уақыт (мин.)	Түсіндірме
	Температура (°C)	Сөренің орналасуы	Температура (°C)	Сөренің орналасуы		
Ақ нан 1)	190	1	190	1	60 - 70	1 - 2 бөлке, біреуі 500 г
Қарабидай наны	190	1	180	1	30 - 45	Нан қалыбында
Булочка 1)	190	2	180	2 (2 және 4)	25 - 40	Пісіру табасында 6 - 8 булочка
Пицца <sup>1)</sup>	230 - 250	1	230 - 250	1	10 - 20	Пісірме табақта немесе шұңғыл табақта
Шелпек <sup>1)</sup>	200	3	190	3	10 - 20	Пісірме табақта

1) Тұшпапешті алдын ала 10 минут қыздырыңыз.

## Ашық бөліштер

Тағам	Үстіңгі/Астыңғы қызу		Ыстық желдеткішпен пісіру		Уақыт (мин.)	Түсіндірме
	Температура (°C)	Сөренің орналасуы	Температура (°C)	Сөренің орналасуы		
Паста фланы	200	2	180	2	40 - 50	Қалып
Көкөніс фланы	200	2	175	2	45 - 60	Қалып
Киш <sup>1)</sup>	180	1	180	1	50 - 60	Қалып
Лазанья <sup>1)</sup>	180 - 190	2	180 - 190	2	25 - 40	Қалып
Каннелони <sup>1)</sup>	180 - 190	2	180 - 190	2	25 - 40	Қалып

<sup>1)</sup> Тұмшапешті алдын ала 10 минут қыздырыңыз.

## Ет

Тағам	Үстіңгі/Астыңғы қызу		Ыстық желдеткішпен пісіру		Уақыт (мин.)	Түсіндірме
	Температура (°C)	Сөренің орналасуы	Температура (°C)	Сөренің орналасуы		
Сиыр еті	200	2	190	2	50 - 70	Торкөз сәреде
Шошқа еті	180	2	180	2	90 - 120	Торкөз сәреде
Бұзау еті	190	2	175	2	90 - 120	Торкөз сәреде
Шала қуырылған ағылшын ростбифі	210	2	200	2	50 - 60	Торкөз сәреде
Орташа қуырылған ағылшын ростбифі	210	2	200	2	60 - 70	Торкөз сәреде
Жақсы қуырылған ағылшын ростбифі	210	2	200	2	70 - 75	Торкөз сәреде

Тағам	Үстіңгі/Астыңғы қызу		Ыстық желдеткішпен пісіру		Уақыт (мин.)	Түсіндірме
	Температура (°C)	Сөренің орналасуы	Температура (°C)	Сөренің орналасуы		
Шошқаның қол омыртқасы	180	2	170	2	120 - 150	Терісі алынбаған
Шошқаның жіліншігі	180	2	160	2	100 - 120	2 дана
Қой еті	190	2	175	2	110 - 130	Сирақ
Тауық еті	220	2	200	2	70 - 85	Тұтас
Күркетауық еті	180	2	160	2	210 - 240	Тұтас
Үйрек еті	175	2	220	2	120 - 150	Тұтас
Қаз еті	175	2	160	1	150 - 200	Тұтас
Үй қоянының еті	190	2	175	2	60 - 80	Кесектеп туралған
Қоян еті	190	2	175	2	150 - 200	Кесектеп туралған
Қырғауыл	190	2	175	2	90 - 120	Тұтас

### Балық

Тағам	Үстіңгі/Астыңғы қызу		Ыстық желдеткішпен пісіру		Уақыт (мин.)	Түсіндірме
	Температура (°C)	Сөренің орналасуы	Температура (°C)	Сөренің орналасуы		
Бақтақ / Теңіз мөңкесі	190	2	175	2	40 - 55	3 - 4 балық
Тунең/ Албырт балық	190	2	175	2	35 - 60	4 - 6 филе

### Гриль жасау



Бос тұмшапешті тағам пісірер алдында 3 минут алдын ала қыздырыңыз.

Тағам	Мөлшері		Температура (°C)	Уақыт (мин.)		Сөренің орналасуы
	Саны	(г)		1-ші жағы	2-ші жағы	
Қоң ет стейктері	4	800	макс.	12 - 15	12 - 14	4
Сиыр етінің стейктері	4	600	макс.	10 - 12	6 - 8	4
Шұжықтар	8	-	макс.	12 - 15	10 - 12	4
Туралған шошқа еті	4	600	макс.	12 - 16	12 - 14	4
Тауық (2-ге бөлінген)	2	1000	макс.	30 - 35	25 - 30	4
Кәуап	4	-	макс.	10 - 15	10 - 12	4
Тауықтың төс еті	4	400	макс.	12 - 15	12 - 14	4
Гамбургер	6	600	макс.	20 - 30	-	4
Балықтың қоң еті	4	400	макс.	12 - 14	10 - 12	4
Тост сэндвичтері	4 - 6	-	макс.	5 - 7	-	4
Қыздырылған нан	4 - 6	-	макс.	2 - 4	2 - 3	4

## Жібіту

Тағам	Мөлшері (г)	Жібіту уақыты (мин)	Қосымша жібіту уақыты (мин.)	Түсіндірме
Тауық еті	1000	100 - 140	20 - 30	Тауықты төңкерілген табақша қойылған табақтың үстіне қойыңыз. Орта тұсында аударыңыз.
Ет	1000	100 - 140	20 - 30	Орта тұсында аударыңыз.
Ет	500	90 - 120	20 - 30	Орта тұсында аударыңыз.
Форель	150	25 - 35	10 - 15	-
Құлпынай	300	30 - 40	10 - 20	-
Сары май	250	30 - 40	10 - 15	-

Тағам	Мөлшері (г)	Жібіту уақыты (мин)	Қосымша жібіту уақыты (мин.)	Түсіндірме
Қаймақ	2 x 200	80 - 100	10 - 15	Кілегейдің кейбір жерлері сәл тоңазыса да, шайқауға болады.
Печеньелер	1400	60	60	-

### Кептіру - Ыстық желдеткішпен пісіру

- Табақтарды май өткізбейтін немесе пісіруге арналған қағазға салыңыз.
- Жақсы нәтижеге қол жеткізу үшін кептіру уақытының жартысы өткен кезде

тұмшапешті тоқтатып, есікті ашып, кептіруді аяқтау үшін бір түн ашық қалдырыңыз.

### Көкөністер

Тағам	Температура (°C)	Уақыт (сағ)	Сөренің орналасуы	
			1-ші деңгей	2-ші деңгей
Бұршақ	60 - 70	6 - 8	3	1 / 4
Бұрыш	60 - 70	5 - 6	3	1 / 4
Тұздықталатын көкөніс	60 - 70	5 - 6	3	1 / 4
Саңырауқұлақ	50 - 60	6 - 8	3	1 / 4
Шөптер	40 - 50	2 - 3	3	1 / 4

### Жеміс-жидек

Тағам	Температура (°C)	Уақыт (сағ)	Сөренің орналасуы	
			1-ші деңгей	2-ші деңгей
Қара өрік	60 - 70	8 - 10	3	1 / 4
Сары өрік	60 - 70	8 - 10	3	1 / 4
Алма тілімдері	60 - 70	6 - 8	3	1 / 4
Алмұрт	60 - 70	6 - 9	3	1 / 4

## Күту менен тазалау



### НАЗАРЫҢЫЗДА БОЛСЫН!

Қауіпсіздік тарауларын қараңыз.

### Тазалауға қатысты ескерім

- Құрылғының алдыңғы жағын жуғыш зат қосылған жылы суға батырылған жұмсақ шүберекпен тазалаңыз.



- Құрылғының металл беттерін тазалау үшін әдетте қолданылатын жуғыш заттарды пайдаланыңыз.
- Құрылғының ішкі жағын пайдаланып болған сайын тазалап отырыңыз. Май жиналғанда немесе басқа тағам қалдығы жиналса, өрт шығуы мүмкін. Гриль табағында бұндай қауіп одан да күшті.
- Оңай тазаланбайтын қалдықтарды арнайы пеш тазалағыштармен тазалаңыз.
- Керек-жарақтарды әр қолданып болған сайын тазалап, құрғатып отырыңыз. Шүберекті, жылы су мен жуғыш затты пайдаланыңыз.
- Тұмшапештің керек-жарағына ластық тұрмайтын болса, жеміргіш затпен, өткір қырлы құралмен тазаламаңыз немесе ыдыс жуғыш машинада жумаңыз. Зат жабыспайтын қаптаманы бүлдіруі мүмкін.

### Тот баспайтын болаттан не алюминийден жасалған құрылғылар

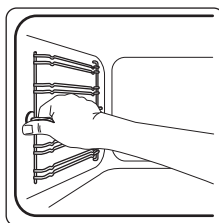
- i** Тұмшапештің есігін дымқыл жөкемен ғана тазалаңыз. Жұмсақ шүберекпен құрғатыңыз. Темір жүн, қышқыл немесе түрпілі материалдарды қолданбаңыз, себебі бұндай заттар тұмшапештің бетіне нұқсан келтіруі мүмкін. Тұмшапештің басқару панелін де осындай сақтық шараларды орындап тазалаңыз.

### Есіктің тығыздағышын тазалау

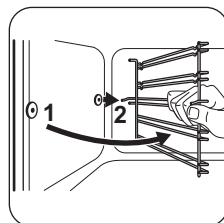
- Есіктің тығыздағышын уақытылы тексеріңіз. Есіктің тығыздағышы тұмшапеш жақтауының айналасында орналасқан. Есіктің тығыздағышына нұқсан келсе, құрылғыны пайдаланбаңыз. Уәкілетті қызмет көрсету орталығына хабарласыңыз.
- Есіктің тығыздағышын тазалау үшін тазалауға қатысты жапы ақпаратты қараңыз.

### Сөре сырғытпаларын алу

Тұмшапешті тазалау үшін сөре сырғытпалары.



- 1** Сөре сырғытпасының алдыңғы жағын қабырғадан тартып шығарыңыз.




- 2** Сырғытпа жолдардың артқы жақтарын қабырғадан ағытып алыңыз.

Сөре сырғытпаларын кері ретпен салыңыз.

### Сумен тазалау

Сумен тазалау функциясы тағамның қалдықтары мен қалдық майларды тұмшапештен бумен тазалайды.

1. Тұмшапештің астыңғы жағындағы сумен тазалауға арналған сауытқа 300 мл құйыңыз.
2.  функциясын орнатыңыз.
3. 90 °C градус температураны орнатыңыз.
4. Құрылғыны 30 минут қосып қойыңыз.
5. Құрылғыны сөндіріп, суығанша қойыңыз.
6. Құрылғы салқындаған кезде тұмшапештің ішкі бетін шүберекпен тазалаңыз.



### НАЗАРЫҢЫЗДА БОЛСЫН!

Құрылғыны ұстамай тұрып, оның суығанына көз жеткізіңіз. Күйіп қалу қатері бар.

### Тұмшапештің есігін тазалау

Тұмшапештің есігі екі шыны панельден тұрады. Тұмшапештің есігі мен ішкі шыны панелін алып тазалауға болады.

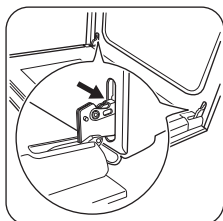


Ішкі шыны панельді тұмшапештің есігін алмай тұрып алғыңыз келсе, тұмшапештің есігі жабылып қалуы мүмкін.

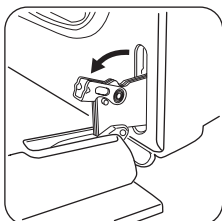


## САҚТАНДЫРУ ТУРАЛЫ ЕСКЕРТУ!

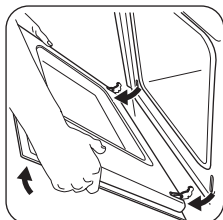
Құрылғыны ішкі шыны панельсіз пайдаланбаңыз.



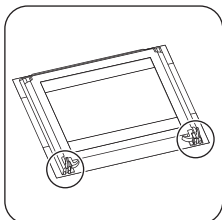
**1** Есікті шегіне дейін ашып, есіктің екі топсасын ұстаңыз.



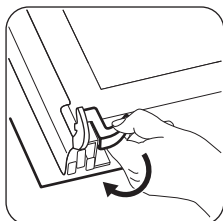
**2** Қос топсадағы тетіктерді көтеріңіз де бұраңыз.



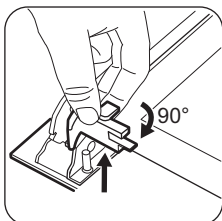
**3** Тұмшашештің есігін бірінші ашу күйіне жартылай жабыңыз. Есікті алға қарай тартыңыз да, ұясынан шығарып алыңыз.



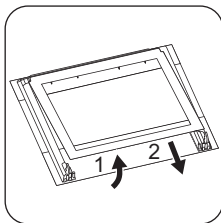
**4** Есікті жұмсақ мата төселген орнықты жерге қойыңыз.



**5** Ішкі шыны панельді алу үшін бекіту жүйесін босатыңыз.



**6** Екі бекітпені 90° градусқа бұраңыз да, ұясынан шығарып алыңыз.



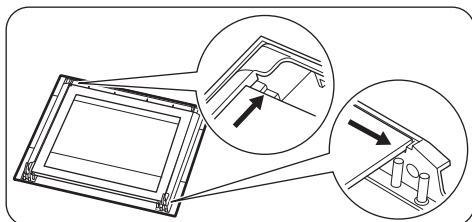
**7** Өуелі шыны панельді абайлап көтеріп, содан кейін алыңыз.

Шыны панельді сабын сумен жуыңыз. Шыны панельді жақсылап құрғатыңыз.

Тазалап болғаннан кейін шыны панельді және тұмшашештің есігін орнатыңыз. Жоғарыдағы қадамдарды кері ретпен орындаңыз.

Панельдің бедері бар жағы есіктің ішкі жағына қарап тұруға тиіс. Орнатып болғаннан кейін шыны панельдің безендірілген жағын ұстап көрген кезде қолға оның бұдыры сезілмеуге тиіс.

Ішкі шыны панельді ұяларына дұрыс қойғаныңызды тексеріңіз.



## Шамды ауыстыру

Құрылғының ішкі табанына шүберек төсеңіз. Бұл шамның шыны қақпағы мен құрылғының ішіне нұқсан келмес үшін қажет.



## НАЗАРЫҢЫЗДА БОЛСЫН!

Электр қатеріне ұшырау қаупі бар! Сақтандырғышты шамды ауыстыру алдында ағытыңыз. Шам және шамның қақпағы ыстық болуы мүмкін.



## САҚТАНДЫРУ ТУРАЛЫ ЕСКЕРТУ!

Шамға майдың қалдығы жұғып күймес үшін, галоген шамды үнемі шүберекпен ұстаңыз.

1. Құрылғыны сөндіріңіз.
2. Сақтандырғыш қорабындағы сақтандырғыштарды алыңыз немесе айырып-қоқышты ажыратыңыз.

### Артқы шам

1. Шамның қақағын алу үшін сағат тілінің бағытына қарсы бұраңыз.
2. Шыны қақпақты тазалаңыз.

3. Шамды қызуға төзімділігі 300 °C шамға ауыстырыңыз.
4. Шыны қақпақты орнатыңыз.

### Бүйірлік шам

1. Шамға қол жеткізу үшін сол жақ сөренің тірегін алыңыз.
2. Шыны қақпақты алу үшін жіңішке, ұшы доға затты (мысалы, шай қасық) қолданыңыз.
3. Шыны қақпақты тазалаңыз.
4. Шамды қызуға төзімділігі 300 °C шамға ауыстырыңыз.
5. Шыны қақпақты орнатыңыз.
6. Сөренің сол жақ сырғытпасын салыңыз.

## Ақаулықты түзету



### НАЗАРЫҢЫЗДА БОЛСЫН!

Қауіпсіздік тарауларын қараңыз.

### Не істерсіңіз, егер...

Ақаулық	Ықтимал себебі	Шешімі
Тұмшاپеш қызбайды.	Тұмшاپеш сөндірулі.	Тұмшاپешті іске қосыңыз.
Тұмшاپеш қызбайды.	Минут операторы + Пісірудің соңын бағдарламалағыш орнатылған жоқ.	Минут операторы + Пісірудің соңын бағдарламалағышты орнатыңыз. "Сағат функциялары" тарауын қараңыз.
Тұмшاپеш қызбайды.	Сақтандырғыш ағытылып қалған.	Ақаулыққа сақтандырғыштың себеп болғанына көз жеткізіңіз. Сақтандырғыш қайта-қайта босап кетсе, білікті электршіге хабарласыңыз.
Шам жанбайды.	Шамда ақаулық бар.	Шамды ауыстырыңыз.
Бу мен конденсат тағамның үстіне және тұмшاپештің корпусына жиналады.	Тұмшاپештің ішіне тағам ұзақ уақытқа қойылған.	Тағамды пісіргеннен кейін тұмшاپеш ішінде 15 - 20 минуттан артық қалдырмаңыз.

### Қызмет көрсету дерегі

Ақаулықты түзету шешімін өзіңіз таба алмасаңыз, дилеріңізге не уәкілетті қызмет көрсету орталығына хабарласыңыз.

Қызмет көрсету орталығына қажетті ақпарат техникалық ақпарат

тақтайшасында көрсетілген. Техникалық ақпарат тақтайшасы құрылғы корпусының алдыңғы жақтауында орналасқан. Құрылғының ішіндегі техникалық ақпарат тақтайшасын алмаңыз.

Оларды мына жерге жазып қоюды ұсынамыз:

Үлгі (MOD.)

.....

Өнім нөмірі (PNC)

.....

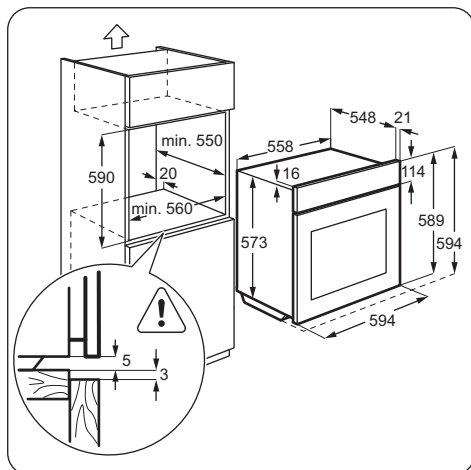
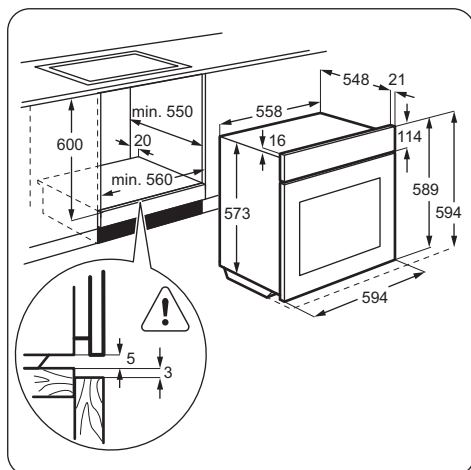
Сериялық нөмірі (S.N.)

.....

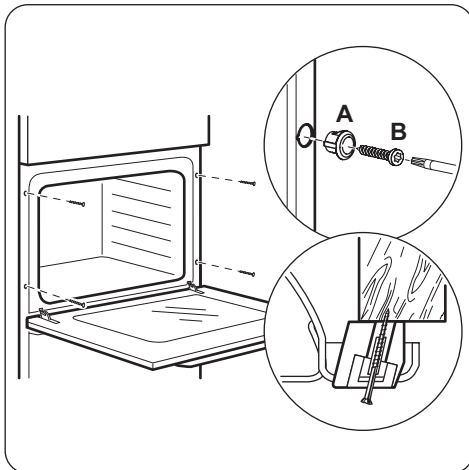
## Орнату

**!** **НАЗАРЫҢЫЗДА БОЛСЫН!**  
Қауіпсіздік тарауларын қараңыз.

### Кіріктіріп орнату



### Құрылғыны шкаф ішіне орнату



### Электртоғына қосу

**i** «Қауіпсіздік ақпараты» тарауындағы сақтық шаралары орындалмаса, өндіруші жауапкершілік көтермейді.

Бұл құрылғы негізгі қуат сыммен ғана жабдықталған.

### Сым

Орнатуға немесе ауыстырғанда пайдалануға болатын сымдардың түрлері:

H07 RN-F, H05 RN-F, H05 RRF, H05 VV-F, H05 V2V2-F (T90), H05 BB-F

Сымды техникалық ақпарат тақтайшасындағы жалпы қуат мәніне қарап таңдаңыз. Кестеге назар аударуыңызға болады:

Жалпы қуат (Вт)	Сымның көлденең қимасы (мм <sup>2</sup> )
ең көбі 1380	3 x 0.75
ең көбі 2300	3 x 1
ең көбі 3680	3 x 1.5

Пештің жерге тұйықталатын сымы (жасыл / сары сым) фаза және бейтарап сымдарға (көк және қоңыр сымдар) қарағанда 2 см ұзынырақ болуға тиіс.





## Техникалық ақпарат

### Техникалық дерек

Кернеу	220 - 240 В
Жиілік	50 / 60 Гц

## ҚОРШАҒАН ОРТАҒА ҚАТЫСТЫ ЖАҒДАЙЛАР

Белгі  салынған материалдарды қайта өңдеуден өткізуге тапсырыңыз. Орам материалдарын қайта өңдеуден өткізу үшін тиісті контейнерлерге салыңыз. Электрлік және электроникалық құрылғылардың қалдығын қайта өңдеуден өткізу арқылы, қоршаған ортаға және адамның

денсаулығына зиян келтіретін жағдайларға жол бермеуге өз үлесіңізді қосыңыз. Белгі  салынған құрылғыларды тұрмыстық қалдықтармен бірге тастамаңыз. Өнімді жергілікті қайта өңдеу орталығына өткізіңіз немесе жергілікті мекемеге хабарласыңыз.

## Содержание

---

Сведения по технике безопасности_ _22	Дополнительные функции _ _ _ _ _30
Указания по безопасности_ _ _ _ _24	Полезные советы_ _ _ _ _30
Описание изделия_ _ _ _ _26	Уход и очистка_ _ _ _ _38
Перед первым использованием_ _ _ _27	Поиск и устранение неисправностей_ _41
Ежедневное использование_ _ _ _ _27	Установка_ _ _ _ _42
Функции часов_ _ _ _ _28	Технические данные_ _ _ _ _43

Право на изменения сохраняется.

## **Сведения по технике безопасности**

---

Перед установкой и эксплуатацией прибора внимательно ознакомьтесь с приложенным руководством.

Производитель не несет ответственность за травмы и повреждения, полученные/вызванные неправильной установкой и эксплуатацией. Позаботьтесь о том, чтобы данное руководство было у Вас под рукой на протяжении всего срока службы прибора.

### **Безопасность детей и лиц с ограниченными возможностями**

- Данный прибор может эксплуатироваться детьми старше 8 лет и лицами с ограниченными физическими, сенсорными или умственными способностями и с недостаточным опытом или знаниями только при условии нахождения под присмотром лица, отвечающего за их безопасность, или после получения соответствующих инструкций, позволяющих им безопасно эксплуатировать электроприбор и дающих им представление об опасности, сопряженной с его эксплуатацией.
- Не позволяйте детям играть с прибором.
- Храните все упаковочные материалы вне досягаемости детей.
- Не подпускайте детей и домашних животных к прибору, когда он работает или остывает. Доступные для контакта части прибора сохраняют высокую температуру.
- Если прибор оснащен устройством защиты от детей, рекомендуем Вам включить это устройство.

- Очистка и доступное пользователю техническое обслуживание не должно производиться детьми без присмотра.
- Детям младше 3 лет запрещается находиться рядом с прибором, если взрослые не обеспечивают за ними постоянный надзор.

## **Общие правила техники безопасности**

- Установка прибора и замена кабеля должна осуществляться только квалифицированным персоналом!
- Во время работы прибора его внутренняя камера сильно нагревается. Не прикасайтесь к нагревательным элементам внутри прибора. Помещая в прибор или извлекая из него посуду или аксессуары, всегда используйте кухонные перчатки.
- Перед выполнением операций по очистке и уходу отключите прибор от сети электропитания.
- Перед тем, как менять лампочку, убедитесь, что прибор отключен от электропитания, чтобы избежать опасности поражения электрическим током.
- Не используйте пароочистители для очистки прибора.
- Не используйте жесткие абразивные чистящие средства или острые металлические скребки для чистки стеклянной дверцы, так как ими можно поцарапать его поверхность, в результате чего стекло может лопнуть.
- В случае повреждения шнура питания во избежание несчастного случая он должен быть заменен изготовителем, авторизованным сервисным центром или специалистом с равнозначной квалификацией.
- Для извлечения направляющих для противня вытяните сначала переднюю, а затем заднюю часть направляющей для противня из боковой стенки движением, направленным от стенки. Установка направляющих для противня производится в обратном порядке.

# Указания по безопасности

## Установка



### ВНИМАНИЕ!

Установка прибора должна осуществляться только квалифицированным персоналом!

- Удалите всю упаковку.
- Не устанавливайте и не подключайте прибор, если он имеет повреждения.
- Следуйте приложенным к прибору инструкциям по его установке.
- Прибор имеет большой вес: не забывайте о мерах предосторожности при его перемещении. Обязательно используйте защитные перчатки.
- При перемещении прибора не тяните его за ручку.
- Выдерживайте минимально допустимые зазоры между соседними приборами и предметами мебели.
- Убедитесь, что мебель под и рядом с прибором надежно закреплена.
- Другие приборы или предметы мебели, находящиеся по обе стороны прибора, должны иметь ту же высоту.

## Подключение к электросети



### ВНИМАНИЕ!

Существует риск пожара и поражения электрическим током.

- Все электрические подключения должны производиться квалифицированным электриком.
- Прибор должен быть заземлен.
- Убедитесь, что параметры электропитания, указанные на табличке с техническими данными, соответствуют параметрам электросети. В противном случае вызовите электрика.
- Включайте прибор только в установленную надлежащим образом электророзетку с защитным контактом.
- Не пользуйтесь тройниками и удлинителями.
- Следите за тем, чтобы не повредить вилку и сетевой кабель. В случае необходимости замены сетевого шнура она должна быть выполнена нашим авторизованным сервисным центром.

- Не допускайте контакта сетевых кабелей с дверцей прибора или приближения к ней, особенно, если дверца сильно нагрета.
- Детали, защищающие токоведущие или изолированные части прибора, должны быть закреплены так, чтобы их было невозможно удалить без специальных инструментов.
- Вставляйте вилку сетевого кабеля в розетку только во конце установки прибора. Убедитесь, что после установки имеется доступ к вилке.
- Не подключайте прибор к розетке электропитания, если она плохо закреплена или если вилка неплотно входит в розетку.
- Для отключения прибора от электросети не тяните за кабель электропитания. Всегда беритесь за саму вилку.
- Следует использовать подходящие размыкающие устройства: предохранительные автоматические выключатели, плавкие предохранители (резьбовые плавкие предохранители следует выкручивать из гнезда), автоматы защиты от тока утечки и пускатели.
- Прибор должен быть подключен к электросети через устройство, позволяющее отсоединять от сети все контакты. Устройство для изоляции должно обеспечивать расстояние между разомкнутыми контактами не менее 3 мм.
- Данный прибор соответствует директивам Е.Е.С.

## Эксплуатация



### ВНИМАНИЕ!

Существует риск травмы, ожога и поражения электрическим током или взрыва.

- Используйте прибор только в жилых помещениях.
- Не изменяйте параметры данного прибора.
- Удостоверьтесь, что вентиляционные отверстия не закрыты.
- Не оставляйте прибор без присмотра во время его работы.



- Прибор необходимо выключать после каждого использования.
- Соблюдайте осторожность, открывая дверцу прибора во время его работы. Может произойти высвобождение горячего воздуха.
- При использовании прибора не касайтесь его мокрыми руками. Не касайтесь прибора, если на него попала вода.
- Не надавливайте на открытую дверцу прибора.
- Не используйте прибор как столешницу или подставку для каких-либо предметов.
- Соблюдайте осторожность, открывая дверцу прибора. При использовании ингредиентов, содержащих алкоголь, может образовываться воздушно-спиртовая смесь.
- При открывании дверцы прибора рядом с ним не должно быть искр или открытого пламени.
- Не кладите на прибор, рядом с ним или внутрь него легковоспламеняющиеся материалы или изделия, пропитанные легковоспламеняющимися веществами.



#### **ВНИМАНИЕ!**

Существует риск повреждения прибора.

- Для предупреждения повреждения и изменения цвета эмали:
  - не помещайте непосредственно на дно прибора посуду и иные предметы.
  - не кладите непосредственно на дно прибора алюминиевую фольгу.
  - не наливайте в нагретый прибор воду.
  - не храните влажную посуду и продукты в приборе после окончания приготовления пищи.
  - соблюдайте осторожность при установке и извлечении аксессуаров.
- Изменение цвета эмали не влияет на эффективность работы прибора. Оно не является дефектом с точки зрения закона о гарантийных обязательствах.
- Для приготовления тортов, содержащей большое количество влаги, используйте противень для жарки. Соки из фруктов могут вызывать появление пятен, удалить которые будет невозможно.

- Данный прибор предназначен только для приготовления пищи. Его не следует использовать в других целях, например, для обогрева помещений.
- Всегда готовьте при закрытой дверце духового шкафа.
- В случае установки прибора за мебельной панелью (например, за дверцей) позаботьтесь о том, чтобы во время работы прибора дверца ни в коем случае не оказывалась закрытой. Нагрев и влажность, образующиеся за закрытой дверцей или мебельной панелью, могут привести к последующему повреждению прибора, места его установки или пола. Не закрывайте дверцу мебели до окончательного остывания прибора после использования.

#### **Уход и очистка**



#### **ВНИМАНИЕ!**

Существует риск травмы, пожара или повреждения прибора.

- Перед выполнением операций по чистке и уходу выключите прибор и извлеките вилку сетевого шнура из розетки.
- Убедитесь, что прибор остыл. Существует опасность повреждения стеклянных панелей.
- Поврежденные стеклянные панели следует заменять незамедлительно. Обратитесь в авторизованный сервисный центр.
- Будьте осторожны при снятии дверцы с прибора. Дверца – тяжелая!
- Во избежание повреждения покрытия прибора производите его регулярную очистку.
- Оставшиеся внутри прибора жир или остатки пищи могут стать причиной пожара.
- Протирайте прибор мягкой влажной тряпкой. Используйте только нейтральные моющие средства. Не используйте абразивные средства, царапающие губки, растворители или металлические предметы.
- В случае использования спрея для очистки духового шкафа следуйте инструкции по безопасности на его упаковке.

- Не очищайте каталитическую эмаль (если прибор имеет соответствующее покрытие) какими-либо моющими средствами.

### Внутреннее освещение

- В приборе используется модуль подсветки или галогеновая лампа, предназначенная специально для бытовых приборов. Не используйте его для освещения дома.



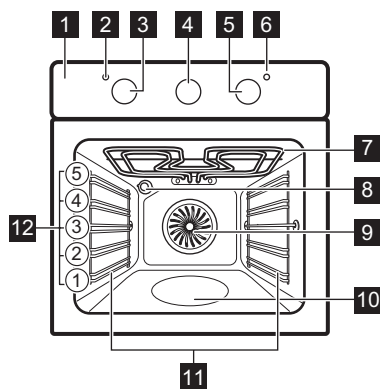
#### **ВНИМАНИЕ!**

Существует опасность поражения электрическим током.

- Перед заменой лампы отключите электропитание прибора.
- Используйте только лампы той же спецификации.

## Описание изделия

### Общий обзор



### Утилизация



#### **ВНИМАНИЕ!**

Существует опасность травмы или удушья.

- Отключите прибор от электросети.
- Отрежьте и утилизируйте кабель электропитания.
- Удалите защелку дверцы, чтобы предотвратить риск ее заперения при попадании внутрь прибора детей и домашних животных.

### Сервис

- Для ремонта прибора обратитесь в авторизованный сервисный центр.
- Применяйте только оригинальные запасные части.

- 1** Панель управления
- 2** Световой индикатор/символ включения
- 3** Ручка выбора режимов духового шкафа
- 4** Аналоговый таймер
- 5** Ручка регулировки температуры
- 6** Световой индикатор/символ/индикатор температуры
- 7** Нагревательный элемент
- 8** Лампа освещения
- 9** Вентилятор
- 10** Контейнер для водяной очистки
- 11** Съёмная направляющая для противня
- 12** Положение противней

### Принадлежности

- **Решетка**  
Для кухонной посуды, форм для выпечки, жаркого.
- **Противень для выпечки с алюминиевым покрытием**

- Для тортов и печенья.
- **Противень для жарки / гриля**  
Для выпекания и жарки или в качестве поддона для сбора жира.

## Перед первым использованием



### ВНИМАНИЕ!

См. Главы, содержащие  
Сведения по технике  
безопасности.

### Первая очистка

Извлеките из прибора все принадлежности  
и съемные направляющие для противней.



См. Главу «Уход и очистка».

Перед первым использованием прибор  
следует очистить.

Установите принадлежности и съемные  
направляющие для полок обратно на  
место.

### Предварительный нагрев

Нагрейте пустой прибор для того, чтобы  
дать выгореть остаткам смазки.

## Ежедневное использование



### ВНИМАНИЕ!



См. Главы, содержащие  
Сведения по технике  
безопасности.

### Включение и выключение прибора



**Наличие у прибора отметок  
для поворотной ручки,  
индикаторов или ламп  
варьируется от модели к  
модели:**

- Индикатор включается, когда духовой шкаф нагревается.
- Лампа включается, когда прибор работает.
- Символ показывает на то, чем управляет ручка: режимами духового шкафа или температурой.

1. Выберите режим  и задайте максимальную температуру.
2. Дайте прибору поработать примерно один час.
3. Выберите режим  и задайте максимальную температуру.
4. Дайте прибору поработать примерно 15 минут.
5. Выберите режим  и задайте максимальную температуру.
6. Дайте прибору поработать примерно 15 минут.

Дополнительные принадлежности могут нагреться сильнее обычного. Из прибора могут появиться неприятные запахи или дым. Это нормально. Убедитесь, что в помещении имеется достаточная циркуляция воздуха.

1. Для выбора режима воспользуйтесь ручкой выбора режимов духового шкафа.
2. Поворотом ручки термостата выберите нужную температуру.
3. Для выключения прибора переведите ручки выбора режимов и температуры духового шкафа в положение «Выкл».

## Режимы духового шкафа

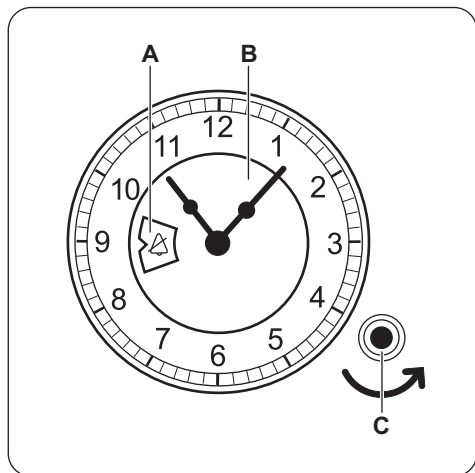
Режимы духового шкафа		Применение
0	Положение «Выкл»	Прибор выключен.
	Освещение	Включение лампы освещения без использования каких-либо режимов приготовления.
	Верхн/нижн. нагрев / Водная очистка	Выпекание и жарка продуктов на одном уровне духового шкафа. Более подробную информацию о водяной очистке см. в Главе «Уход и очистка».
	Верхний нагрев	Подрумянивание хлеба, пирогов и печенья. Завершение приготовления блюд.
	Нижний нагрев	Выпекание пирогов с хрустящей основой и консервирование продуктов.
	Малый гриль	Приготовление на гриле продуктов плоской формы и тостов.
	Быстрое грилирование	Приготовление на гриле большого количества продуктов плоской формы, а также приготовление тостов.
	Горячий воздух	Одновременное выпекание, жарка и высушивание продуктов на 3 уровнях. Установите температуру на 20°C – 40°C ниже, чем для режима «Верхний + нижний нагрев».
	Размораживание	Размораживание замороженных продуктов.

## Функции часов

### Аналоговый таймер

Таймер имеет следующие функции:

- Время суток
- Таймер + Окончание приготовления




- A) Окошко
- B) Селектор
- C) Ручка настройки


### Установка текущего времени суток

Для установки на таймере времени суток нажмите ручку настройки и поворачивайте ее против часовой стрелки (в направлении, заданном стрелкой) до тех пор, пока стрелки часов не окажутся в нужном положении. Не вращайте ручку настройки по часовой стрелке.

После завершения установки дайте ручке самой вернуться в первоначальное положение или осторожно потяните ее на себя.


Нормальное положение 


Поворачивайте ручку настройки против часовой стрелки, пока в окошке не

покажется . В этом положении управление прибором осуществляется вручную. Функция «Таймер + Окончание приготовления» выключена.

### Таймер + Окончание приготовления



Используется для установки времени автоматического выключения для режима духового шкафа. Максимально допустимый диапазон времени составляет 180 минут.


-  Используйте эту функцию только в том случае, если не требуется перемешивать готовящиеся продукты и следить за процедурой приготовления.

Поворачивайте ручку настройки против часовой стрелки, пока в окошке не покажется . В этом положении после отключения прибора звуковой сигнал не выдается.

1. Выберите режим духового шкафа и задайте температуру.
2. Поворачивайте ручку настройки против часовой стрелки до тех пор, пока в окошке циферблата не появится нужное время отключения духового шкафа (в минутах).

Начнется обратный отсчет. По истечении заданного периода времени раздастся звуковой сигнал. Прибор выключится.

-  Звуковая сигнализация может быть отключена. Поворачивайте ручку настройки против часовой стрелки, пока в окошке не покажется . В этом положении после отключения прибора звуковой сигнал не выдается.

Для выключения режима «Таймер + Окончание приготовления» поверните ручку настройки против часовой стрелки, пока в окошке не покажется .

## Дополнительные функции

### Вентилятор охлаждения

Когда прибор включен, вентилятор включается автоматически, чтобы охлаждать поверхности прибора. При выключении прибора вентилятор продолжает работать до тех пор, пока прибор не остынет.

### Предохранительный термостат

Неправильная эксплуатация или неисправность какого-либо компонента

## Полезные советы



### ВНИМАНИЕ!

См. Главы, содержащие Сведения по технике безопасности.



Приведенные в таблицах значения температуры и времени выпекания являются ориентировочными. Они зависят от рецепта, а также от качества и количества используемых ингредиентов.

### Общая информация

- В приборе предусмотрено пять положений противней. Положения противней отсчитываются от дна прибора.
- Прибор оснащен специальной системой для циркуляции воздуха и постоянной переработки пара. Эта система позволяет готовить под воздействием пара и получать хорошо прожаренные, хрустящие снаружи и мягкие внутри блюда. Она позволяет сократить время приготовления и потребление электроэнергии до минимума.
- Внутри прибора или на стеклянных панелях дверцы может конденсироваться влага. Это нормально. Всегда отходите от прибора при открывании дверцы во время приготовления. Для уменьшения конденсации прогрейте прибор в течение 10 минут перед началом приготовления.

может привести к опасному перегреву прибора. Для предотвращения этого духовой шкаф оборудован предохранительным термостатом, при необходимости отключающим электропитание. При снижении температуры духовой шкаф снова включается; включение происходит автоматически.

- Всегда вытирайте влагу после каждого использования прибора.
- Запрещается помещать какие-либо предметы непосредственно на дно прибора и закрывать его компоненты алюминиевой фольгой во время приготовления. Это может изменить результаты приготовления и повредить эмалевое покрытие.

### Приготовление выпечных блюд

- Не открывайте дверцу духового шкафа, пока не пройдет 3/4 времени приготовления.
- При одновременном использовании двух противней для выпекания оставляйте между ними пустой уровень.

### Приготовление мяса и рыбы

- При приготовлении очень жирных блюд используйте противень для жарки во избежание образования пятен, удаление которых может оказаться невозможным.
- По окончании приготовления мяса рекомендуется подождать не менее 15 минут перед тем, как разрезать его – тогда оно останется сочным.
- Во избежание образования чрезмерного количества дыма при жарке мяса налейте немного воды в противень для жарки. Во избежание конденсации дыма доливайте воду в противень для сбора жира по мере испарения воды.

## Время приготовления

Время приготовления зависит от типаготавливаемых продуктов, их консистенции и количества.

Приступая к использованию прибора, следите за ходом приготовления.

Подберите оптимальные настройки (мощность нагрева, время приготовления и т.д.) для кухонной посуды, своих рецептов, количества продуктов.

## Таблица выпечки и жарки

Торты

Продукты	Верхний/Нижний нагрев		Горячий воздух		Время (мин)	Комментарии
	Температура (°C)	Положение противня	Температура (°C)	Положение противня		
Изделия из взбитого теста	170	2	160	3 (2 и 4)	45 - 60	В форме для выпечки
Песочное тесто	170	2	160	3 (2 и 4)	20 - 30	В форме для выпечки
Сырный сливочный торт (чизкейк)	170	1	165	2	60 - 80	В форме для выпечки диаметром 26 см
Яблочный торт (яблочный пирог) <sup>1)</sup>	170	2	160	2 (лев. +прав.)	80 - 100	В двух 20 см формах для выпечки на решетке
Штрудель	175	3	150	2	60 - 80	В глубоком противне
Пирог с джемом	170	2	165	2 (лев. +прав.)	30 - 40	В форме для выпечки диаметром 26 см
Бисквит	170	2	160	2	50 - 60	В форме для выпечки диаметром 26 см

Продукты	Верхний/Нижний нагрев		Горячий воздух		Время (мин)	Комментарии
	Температура (°C)	Положение противня	Температура (°C)	Положение противня		
Рождественский торт / торт с большим количеством фруктов <sup>1)</sup>	160	2	150	2	90 - 120	В форме для выпечки диаметром 20 см
Сливовый торт <sup>1)</sup>	175	1	160	2	50 - 60	В форме для хлеба
Небольшие пирожные – в одном противне	170	3	140 - 150	3	20 - 30	В глубоком противне
Небольшие пирожные – на двух противнях	-	-	140 - 150	2 и 4	25 - 35	В глубоком противне
Небольшие пирожные – на трех противнях	-	-	140 - 150	1, 3 и 5	30 - 45	В глубоком противне
Бисквиты / полоски из теста – один уровень	140	3	140 - 150	3	30 - 35	В глубоком противне
Бисквиты / полоски из теста – два уровня	-	-	140 - 150	2 и 4	35 - 40	В глубоком противне
Бисквиты / полоски из теста – три уровня	-	-	140 - 150	1, 3 и 5	35 - 45	В глубоком противне
Безе – один уровень	120	3	120	3	80 - 100	В глубоком противне
Безе – два уровня <sup>1)</sup>	-	-	120	2 и 4	80 - 100	В глубоком противне



Продукты	Верхний/Нижний нагрев		Горячий воздух		Время (мин)	Комментарии
	Температура (°C)	Положение противня	Температура (°C)	Положение противня		
Булочки <sup>1)</sup>	190	3	190	3	12 - 20	В глубоком противне
Эклеры – один уровень	190	3	170	3	25 - 35	В глубоком противне
Эклеры – два уровня	-	-	170	2 и 4	35 - 45	В глубоком противне
Открытые пироги	180	2	170	2	45 - 70	В форме для выпечки диаметром 20 см
Торт с большим количеством фруктов	160	1	150	2	110 - 120	В форме для выпечки диаметром 24 см
Бисквитный торт	170	1	160	2 (лев. +прав.)	50 - 60	В форме для выпечки диаметром 20 см

<sup>1)</sup> Предварительно разогрейте духовой шкаф в течение 10 минут.

## Хлеб и пицца

Продукты	Верхний/Нижний нагрев		Горячий воздух		Время (мин)	Комментарии
	Температура (°C)	Положение противня	Температура (°C)	Положение противня		
Белый хлеб <sup>1)</sup>	190	1	190	1	60 - 70	1-2 шт. по 500 г/шт
Ржаной хлеб	190	1	180	1	30 - 45	В форме для хлеба

Продукты	Верхний/Нижний нагрев		Горячий воздух		Время (мин)	Комментарии
	Температура (°C)	Положение противня	Температура (°C)	Положение противня		
Хлеб/ Булочки <sup>1)</sup>	190	2	180	2 (2 и 4)	25 - 40	6-8 штук в глубоком противне
Пицца <sup>1)</sup>	230 - 250	1	230 - 250	1	10 - 20	В глубоком противне или в сотейнике
Сконы (пшеничные или ячменные лепешки) <sup>1)</sup>	200	3	190	3	10 - 20	В глубоком противне

<sup>1)</sup> Предварительно разогрейте духовой шкаф в течение 10 минут.

#### Открытые пироги

Продукты	Верхний/Нижний нагрев		Горячий воздух		Время (мин)	Комментарии
	Температура (°C)	Положение противня	Температура (°C)	Положение противня		
Открытый пирог с макаронными изделиями	200	2	180	2	40 - 50	В форме
Флан с овощами (открытый пирог с овощами)	200	2	175	2	45 - 60	В форме
Киш (открытый пикантный пирог с начинкой) <sup>1)</sup>	180	1	180	1	50 - 60	В форме
Лазанья <sup>1)</sup>	180 - 190	2	180 - 190	2	25 - 40	В форме

Продукты	Верхний/Нижний нагрев		Горячий воздух		Время (мин)	Комментарии
	Температура (°C)	Положение противня	Температура (°C)	Положение противня		
Каннелони <sup>1)</sup>	180 - 190	2	180 - 190	2	25 - 40	В форме

<sup>1)</sup> Предварительно разогрейте духовой шкаф в течение 10 минут.

## Мясо

Продукты	Верхний/Нижний нагрев		Горячий воздух		Время (мин)	Комментарии
	Температура (°C)	Положение противня	Температура (°C)	Положение противня		
Говядина	200	2	190	2	50 - 70	На решетке
Свинина	180	2	180	2	90 - 120	На решетке
Телятина	190	2	175	2	90 - 120	На решетке
Английский ростбиф, с кровью	210	2	200	2	50 - 60	На решетке
Английский ростбиф, Средн	210	2	200	2	60 - 70	На решетке
Английский ростбиф, хорошо прожаренный	210	2	200	2	70 - 75	На решетке
Свиная лопатка	180	2	170	2	120 - 150	Со шкуркой
Свиная рулька	180	2	160	2	100 - 120	2 шт
Баранина	190	2	175	2	110 - 130	Нога
Цыпленок	220	2	200	2	70 - 85	Целиком
Индейка	180	2	160	2	210 - 240	Целиком
Утка	175	2	220	2	120 - 150	Целиком
Гусь	175	2	160	1	150 - 200	Целиком

Продукты	Верхний/Нижний нагрев		Горячий воздух		Время (мин)	Комментарии
	Температура (°C)	Положение противня	Температура (°C)	Положение противня		
Кролик	190	2	175	2	60 - 80	Разрезанный на куски
Заяц	190	2	175	2	150 - 200	Разрезанный на куски
Фазан	190	2	175	2	90 - 120	Целиком

### Рыба

Продукты	Верхний/Нижний нагрев		Горячий воздух		Время (мин)	Комментарии
	Температура (°C)	Положение противня	Температура (°C)	Положение противня		
Форель / морской лещ	190	2	175	2	40 - 55	3-4 Рыба
Тунец / лосось	190	2	175	2	35 - 60	4-6 кусочков филе

### Малый гриль

**i** Перед началом приготовления прогрейте пустой духовой шкаф в течение примерно 3 минут.

Продукты	Количество		Температура (°C)	Время (мин)		Положение противня
	Штук	(г)		Первая сторона	Вторая сторона	
Вырезка	4	800	макс.	12 - 15	12 - 14	4
Бифштекс	4	600	макс.	10 - 12	6 - 8	4
Сосиски	8	-	макс.	12 - 15	10 - 12	4
Свинные отбивные	4	600	макс.	12 - 16	12 - 14	4

Продукты	Количество		Температура (°C)	Время (мин)		Положение противня
	Штук	(г)		Первая сторона	Вторая сторона	
Цыпленок (разрезанный пополам)	2	1000	макс.	30 - 35	25 - 30	4
Кебабы	4	-	макс.	10 - 15	10 - 12	4
Грудка цыпленка	4	400	макс.	12 - 15	12 - 14	4
Гамбургер	6	600	макс.	20 - 30	-	4
Куски рыбного филе	4	400	макс.	12 - 14	10 - 12	4
Поджаренные сэндвичи	4 - 6	-	макс.	5 - 7	-	4
Тосты	4 - 6	-	макс.	2 - 4	2 - 3	4

## Размораживание

Продукты	Количество (г)	Время размораживания (мин)	Время остаточного размораживания (мин)	Комментарии
Цыпленок	1000	100 - 140	20 - 30	Выложите цыпленка в большую тарелку на перевернутое блюдо. Перевернуть по истечении половины времени.
Мясо	1000	100 - 140	20 - 30	Перевернуть по истечении половины времени.
Мясо	500	90 - 120	20 - 30	Перевернуть по истечении половины времени.
Форель	150	25 - 35	10 - 15	-
Клубника	300	30 - 40	10 - 20	-
Сливочное масло	250	30 - 40	10 - 15	-

Продукты	Количество (г)	Время размораживания (мин)	Время остаточного размораживания (мин)	Комментарии
Сливки	2 x 200	80 - 100	10 - 15	Сливки также хорошо взбиваются, если их немного охладить.
Пирожные	1400	60	60	-

### Высушивание – Горячий воздух

- Выложить противень пергаментной или пекарской бумагой.
- Для наилучших результатов выключить духовой шкаф по истечении половины

времени подсушивания, открыть дверцу и дать ему остыть в течение ночи для завершения высушивания.

### Овощи

Продукты	Температура (°C)	Время (час)	Положение противня	
			1 положение	2 положения
Фасоль	60 - 70	6 - 8	3	1 / 4
Перец	60 - 70	5 - 6	3	1 / 4
Овощи для супа	60 - 70	5 - 6	3	1 / 4
Грибы	50 - 60	6 - 8	3	1 / 4
Зелень	40 - 50	2 - 3	3	1 / 4

### Фрукты

Продукты	Температура (°C)	Время (час)	Положение противня	
			1 положение	2 положения
Сливы	60 - 70	8 - 10	3	1 / 4
Абрикосы	60 - 70	8 - 10	3	1 / 4
Яблоки, дольками	60 - 70	6 - 8	3	1 / 4
Груши	60 - 70	6 - 9	3	1 / 4

## Уход и очистка



### ВНИМАНИЕ!

См. Главы, содержащие сведения по технике безопасности.

### Примечание относительно очистки

- Переднюю часть прибора протирайте мягкой тканью, смоченной теплой водой с моющим средством.

- Для очистки металлических поверхностей используйте обычное чистящее средство.
- Внутреннюю камеру прибора необходимо очищать от загрязнений после каждого использования. Накопление жира или остатков других продуктов может привести к возгоранию. При приготовлении на сковороде гриль этот риск увеличивается.
- Стойкие загрязнения удаляйте специальными чистящими средствами для духовых шкафов.
- После каждого использования все принадлежности духового шкафа следует очистить и просушить. Используйте для этого мягкую тряпку, смоченную в теплой воде с моющим средством.
- Если у вас есть принадлежности с антипригарным покрытием, для их чистки не следует использовать агрессивные средства, предметы с острыми краями или посудомоечную машину. Это может привести к повреждению антипригарного покрытия.

### Модели из нержавеющей стали или алюминия

- i** Очистку дверцы духового шкафа можно производить только влажной губкой. Протрите ее насухо мягкой тряпкой. Никогда не используйте абразивные средства, металлические губки или средства, содержащие кислоты, т.к. они могут повредить поверхность духового шкафа. Выполняйте чистку панели управления духового шкафа с соблюдением аналогичных предосторожностей.

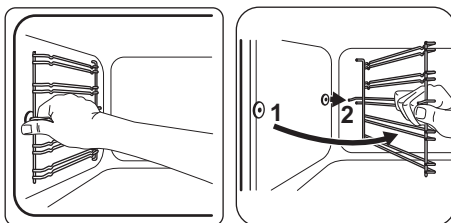
### Очистка уплотнения дверцы

- Регулярно проверяйте состояние уплотнения дверцы. Уплотнение дверцы проходит по периметру рамки камеры духового шкафа. В случае повреждения уплотнения дверцы не используйте прибор. Обратитесь в авторизованный сервисный центр.

- Для очистки уплотнения дверцы ознакомьтесь с общей информацией о чистке прибора.

### Снятие направляющих для противней, а также снятие

Для очистки камеры духового шкафа извлеките направляющие для противней, а также извлеките .




- 1** Потяните переднюю часть направляющей для противня в сторону, противоположную боковой стенке.
- 2** Вытяните заднюю часть направляющей для противня из боковой стенки и снимите ее.

Установка направляющих для противня производится в обратном порядке.

### Водная очистка.

Механизм водной очистки заключается в использовании пара для удаления остающихся в духовом шкафу загрязнений в виде жира и частиц пищи.

1. Налейте в контейнер для водяной очистки на дно духового шкафа 300 мл воды.
2. Установите режим .
3. Установите температуру 90°C.
4. Дайте прибору поработать примерно 30 минут.
5. Выключите прибор и дайте ему остыть.
6. После остывания прибора очистите внутренние поверхности духового шкафа тряпкой.



### ВНИМАНИЕ!

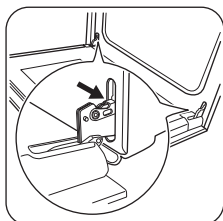
Прежде чем касаться прибора, убедитесь что он остыл. Существует риск получения ожогов.

## Очистка дверцы духового шкафа

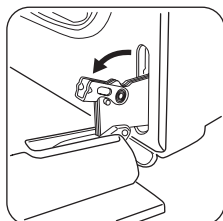
В дверце духового шкафа имеются две стеклянные панели. И дверца духового шкафа, и внутренняя стеклянная панель снимаются для чистки.

**i** Дверца духового шкафа может захлопнуться при попытке извлечь внутреннюю стеклянную панель, если предварительно не снять дверцу.

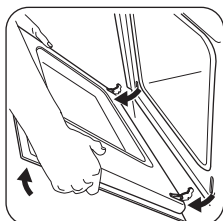
**!** **ОСТОРОЖНО!**  
Не используйте прибор без внутренней стеклянной панели.



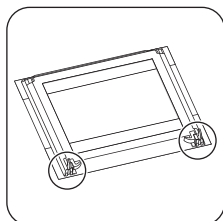
**1** Откройте дверцу до конца и возьмитесь за обе петли.



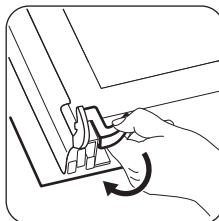
**2** Поднимите и поверните рычажки, расположенные в обеих петлях.



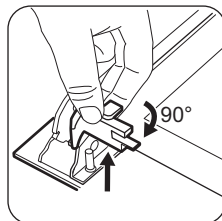
**3** Прикройте дверцу наполовину до первого фиксируемого положения. Затем вытяните дверцу вперед из ее гнезда.



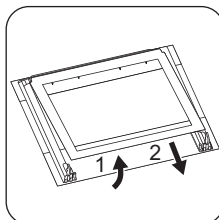
**4** Положите дверцу на устойчивую поверхность, подложив мягкую ткань.



**5** Отожмите стопоры, чтобы снять внутреннюю стеклянную панель.



**6** Поверните два фиксатора на 90° и извлеките их из своих гнезд.



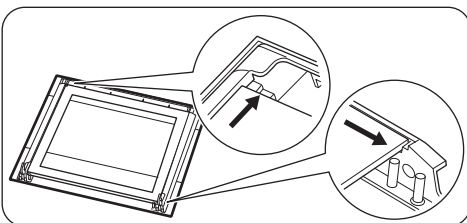
**7** Сначала осторожно поднимите и выньте стеклянную панель.

Вымойте стеклянную панель с мылом. Тщательно вытрите стеклянную панель.

После окончания очистки установите стеклянную панель и дверцу духового шкафа. Выполните перечисленные выше действия в обратной последовательности.

Страна с надписями должна быть обращена к внутренней стороне дверцы. После установки убедитесь, что поверхность рамки стеклянной панели не является грубой на ощупь там, где расположены надписи.

Внутренняя стеклянная панель должна обязательно находиться в своих направляющих.





## Замена лампы

Положите на дно прибора кусок ткани. Он защитит от повреждения плафон лампы и поверхность духового шкафа.



### ВНИМАНИЕ!

Существует опасность поражения электрическим током! Перед заменой лампы выньте предохранитель. Лампа освещения и стеклянный плафон могут сильно нагреваться.



### ОСТОРОЖНО!

Всегда держите галогеновую лампу в перчатках или тканью, чтобы не оставить на лампе жировые следы, которые могут выгореть и оставить пятна.

1. Выключите прибор.
2. Извлеките предохранители или отключите рубильник на электрощите.

Задняя лампа

1. Чтобы снять плафон, поверните его против часовой стрелки.
2. Очистите стеклянный плафон от грязи.
3. Замените лампу освещения духового шкафа на аналогичную, с жаростойкостью 300 °С.
4. Установите плафон.

### Боковая лампа

1. Снимите левую направляющую для противня, чтобы получить доступ к лампе освещения.
2. Снимите стеклянный плафон, воспользовавшись для этого узким тупым предметом (например, чайной ложкой).
3. Очистите стеклянный плафон от грязи.
4. Замените лампу освещения духового шкафа на аналогичную, с жаростойкостью 300 °С.
5. Установите плафон.
6. Установите левую направляющую полок.

## Поиск и устранение неисправностей



### ВНИМАНИЕ!

См. Главы, содержащие сведения по технике безопасности.

### Что делать, если...

Неисправность	Возможная причина	Решение
Духовой шкаф не нагревается.	Духовой шкаф выключен.	Включите духовой шкаф.
Духовой шкаф не нагревается.	Таймер + Окончание приготовления не установлены.	Установите программатор таймера + окончания приготовления. См. Главу «Функции часов».
Духовой шкаф не нагревается.	Сработал предохранитель.	Проверьте, не является ли предохранитель причиной неисправности. Если предохранитель сработает повторно, обратитесь к квалифицированному электрику.

Неисправность	Возможная причина	Решение
Лампа не горит.	Лампа перегорела.	Замените лампу.
Пар и конденсат осаждаются на продуктах и внутри камеры духового шкафа.	Блюда находились в духовом шкафу слишком долго.	По окончании процесса приготовления не оставляйте блюда в духовом шкафу более чем на 15-20 минут.

## Информация для обращения в сервис-центр

Если самостоятельно справиться с проблемой не удается, обращайтесь в магазин или в авторизованный сервисный центр.

Данные для сервисных центров находятся на табличке с техническими данными.

Табличка с техническими данными находится на передней рамке внутренней камеры прибора. Не удаляйте табличку с техническими данными из внутренней камеры прибора.

### Рекомендуем записать их здесь:

Модель (MOD.)	.....
Код изделия (PNC)	.....
Серийный номер (S.N.)	.....

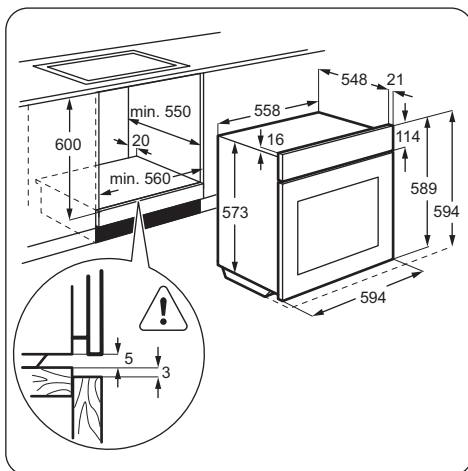
## Установка

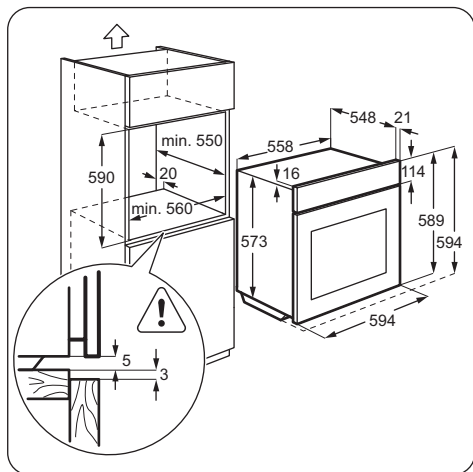


### ВНИМАНИЕ!

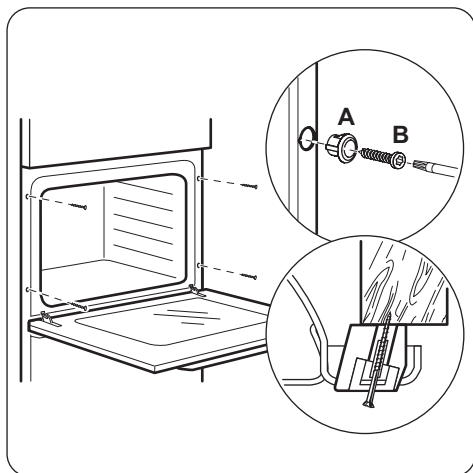
См. Главы, содержащие сведения по технике безопасности.

### Встраивание





### Крепление прибора к мебели



## Технические данные

### Технические данные

Напряжение	220 - 240 В
Частота	50 / 60 Гц

## Электрическое подключение

**i** Производитель не несет ответственности, при несоблюдении мер предосторожности, приведенных в Главах, содержащих Сведения по технике безопасности.

В комплект поставки данного прибора входит только сетевой кабель.

### Сетевой кабель

Типы кабелей, пригодные для установки или замены:

H07 RN-F, H05 RN-F, H05 RRF, H05 VV-F, H05 V2V2-F (T90), H05 BV-F

При выборе сечения кабеля используйте значение полной мощности (см. табличку с техническими данными). Также можно воспользоваться Таблицей:


Полная мощность (Вт)	Сечение сетевого кабеля (мм <sup>2</sup> )
максимум 1380	3 x 0.75
максимум 2300	3 x 1
максимум 3680	3 x 1.5


Провод заземления (желто-зеленого цвета) должен быть на 2 см длиннее проводов фазы и нейтрали (синий и коричневый провода).



## ОХРАНА ОКРУЖАЮЩЕЙ СРЕДЫ

---

Материалы с символом  следует сдавать на переработку. Положите упаковку в соответствующие контейнеры для сбора вторичного сырья. Принимая участие в переработке старого электробытового оборудования, Вы помогаете защитить окружающую среду и здоровье человека. Не выбрасывайте

вместе с бытовыми отходами бытовую технику, помеченную символом . Доставьте изделие на местное предприятие по переработке вторичного сырья или обратитесь в свое муниципальное управление.

Дата производства данного изделия указана в серийном номере (serial number), где первая цифра номера соответствует последней цифре года производства, вторая и третья цифры – порядковому номеру недели. Например, серийный номер 43012345 означает, что изделие произведено на тридцатой неделе 2014 года.

Класс энергопотребления: А

Электролюкс Италия С.п.А.,

Виале Болонья 298, 47122 Форли (ФО),

Италия

## Зміст

---

Інформація з техніки безпеки	45	Додаткові функції	52
Інструкції з техніки безпеки	46	Поради і рекомендації	52
Опис виробу	49	Догляд та чистка	60
Перед першим користуванням	49	Усунення проблем	62
Щоденне користування	50	Установка	63
Функції годинника	51	Технічна інформація	64

Може змінитися без оповіщення.

## Інформація з техніки безпеки

---

Перед установкою та експлуатацією приладу слід уважно прочитати інструкцію користувача. Виробник не несе відповідальності за пошкодження, що виникли через неправильне встановлення чи експлуатацію. Інструкції з користування приладом слід зберігати з метою користування в майбутньому.

### Безпека дітей і вразливих осіб

- Діти від восьми років, особи з обмеженими фізичними, сенсорними чи розумовими здібностями й особи без відповідного досвіду та знань можуть користуватися цим приладом лише під наглядом або після проведення інструктажу стосовно безпечного користування приладом і пов'язаних ризиків.
- Не дозволяйте дітям гратися з приладом.
- Пакувальні матеріали слід тримати в недоступному для дітей місці.
- Не допускайте дітей і домашніх тварин до приладу під час його роботи чи охолодження. Доступні частини гарячі.
- Якщо прилад оснащено захистом від доступу дітей, рекомендується його ввімкнути.
- Не можна доручати чищення або технічне обслуговування приладу дітям без відповідного нагляду.
- Не слід залишати дітей до трьох років без постійного нагляду поблизу приладу.

## Загальні правила безпеки

- Встановлювати цей пристрій і замінювати кабель повинен лише кваліфікований фахівець.
- Під час роботи прилад нагрівається зсередини. Не торкайтеся до нагрівальних елементів приладу. Завжди користуйтеся кухонними рукавицями, коли витягаєте і вставляєте приладдя чи деко.
- Вимикайте прилад, перш ніж виконувати технічне обслуговування.
- Щоб уникнути електричного удару, перш ніж починати міняти лампу, переконайтеся, що прилад вимкнений.
- Не використовуйте пароочищувач для чищення приладу.
- Не використовуйте для чищення скляної поверхні дверцят жорсткі абразивні засоби та металеві шкребки, оскільки це може призвести до появи на склі тріщин.
- У разі пошкодження електричного кабелю виробник або його авторизований сервісний центр чи інша кваліфікована особа має замінити його. Робити це самостійно небезпечно.
- Щоб зняти опорну рейку, спочатку потягніть передню, а потім задню частину опорної рейки від бічної стінки. Для вставлення опорних рейок виконайте наведену вище процедуру у зворотній послідовності.

## Інструкції з техніки безпеки

### Установка



#### **ПОПЕРЕДЖЕННЯ!**

Цей пристрій повинен встановлювати лише кваліфікований фахівець.

- Повністю зніміть упаковку.
- Не встановлюйте й не використовуйте пошкоджений прилад.
- Дотримуйтеся інструкцій зі встановлення, що постачаються із приладом.
- Прилад важкий, тому будьте обережні, пересуваючи його. Обов'язково одягайте захисні рукавички.
- Не тягніть прилад за ручку.

- Дотримуйтеся вимог щодо мінімальної відстані до інших приладів чи предметів.
- Переконайтеся, що конструкції, під якими і біля яких встановлено прилад, є стійкими і безпечними.
- Встановлюйте прилад поруч із приладами чи іншими об'єктами такої ж висоти.

### Підключення до електромережі



#### **ПОПЕРЕДЖЕННЯ!**

Існує ризик займання або ураження електричним струмом.

- Усі роботи з під'єднання до електромережі мають виконуватися кваліфікованим електриком.

- Прилад повинен бути заземленим.
- Переконайтеся, що електричні параметри на табличці з технічними даними відповідають параметрам електромережі. У разі невідповідності слід звернутися до електрика.
- Завжди використовуйте правильно встановлену протиударну розетку.
- Не використовуйте розгалужувачі, перехідники й подовжувачі.
- Будьте обережні, аби не пошкодити штепсельну вилку та кабель. Якщо кабель живлення потребує заміни, зверніться до нашого сервісного центру.
- Пильнуйте, щоб кабель живлення не торкався або не був надто наближений до дверцят приладу, особливо коли дверцята гарячі.
- Елементи захисту від ураження електричним струмом та ізоляція мають бути зафіксовані так, аби їх не можна було зняти без спеціального інструмента.
- Вставляйте штепсельну вилку в розетку електроживлення лише після закінчення установки. Переконайтеся, що після установки є вільний доступ до розетки електроживлення.
- Не вставляйте вилку в розетку, яка хитається.
- Не тягніть за кабель живлення, щоб вимкнути прилад із мережі. Завжди вимикайте, витягаючи штепсельну вилку.
- Використовуйте лише належні ізолюючі пристрої, а саме: лінійні роз'єднувачі, запобіжники (гвинтові запобіжники слід викрутити з патрона), реле захисту від замикання на землю та контактори.
- Електричне підключення повинно передбачати наявність ізолюючого пристрою для повного відключення від електромережі. Зазор між контактами ізолюючого пристрою має становити не менше 3 мм.
- Цей прилад відповідає директивам ЄЕС.

## Користування



### ПОПЕРЕДЖЕННЯ!

Існує небезпека травмування, опіків, ураження електричним струмом і вибуху.

- Цей прилад призначено лише для домашнього використання.

- Не змінюйте технічні характеристики приладу.
- Переконайтеся, що вентиляційні отвори не заблоковані.
- Не залишайте прилад, який працює, без нагляду.
- Вимикайте прилад після кожного використання.
- Будьте обережні, відчиняючи дверцята приладу під час його роботи. Можливий вихід гарячого повітря.
- Під час роботи із приладом руки не повинні бути мокрими або вологими. Не користуйтеся приладом, якщо він контактує з водою.
- Не тисніть на відчинені дверцята.
- Не використовуйте прилад як робочу поверхню та як поверхню для зберігання речей.
- Обережно відчиняйте дверцята приладу. Використання інгредієнтів зі спиртом може спричинити утворення суміші спирту й повітря.
- Відчиняючи дверцята, пильнуйте, щоб поряд із приладом не було джерел утворення іскор та відкритого вогню.
- Не кладіть займисті речовини чи предмети, змочені в займистих речовинах, усередину приладу, поряд із ним або на нього.



### ПОПЕРЕДЖЕННЯ!

Існує ризик пошкодження приладу.

- Щоб уникнути пошкодження і знебарвлення емалі:
  - не ставте посуд або інші предмети безпосередньо на дно приладу;
  - не кладіть алюмінієву фольгу безпосередньо на дно на приладу;
  - не ставте воду безпосередньо в гарячий прилад;
  - після приготування не залишайте у приладі страви й продукти з високим вмістом вологи;
  - будьте обережні, знімаючи або встановлюючи приладдя.
- Знебарвлення емалі не впливає на робочі якості приладу. Це не є дефектом із точки зору закону про гарантійні зобов'язання.
- Для випікання тістечок із великим вмістом вологи слід використовувати глибоку жаровню. Сік, який виділяється

з фруктів, може залишати стійкі плями на емалевому покритті.

- Цей прилад призначений виключно для приготування їжі. Його не слід використовувати для інших цілей, наприклад, опалення приміщень.
- Під час готування дверцят духовки завжди повинні бути зачиненими.
- Якщо прилад розміщено позаду панелі меблів (наприклад, дверцят), переконайтеся в тому, щоб дверцят було відкрито під час роботи приладу. Жар і волога можуть утворюватися позаду закритої панелі меблів, спричиняючи подальше пошкодження приладу, відділення або дна. Не закривайте панель меблів, доки прилад повністю не охолоне після використання.

## Догляд і чищення



### ПОПЕРЕДЖЕННЯ!

Існує ризик отримання травм, пожежі або пошкодження приладу.

- Перед початком ремонту прилад треба від'єднати від електромережі, знявши запобіжник або витягнувши шнур живлення з розетки.
- Дайте приладу охолонути. Є ризик, що скляні панелі можуть тріснути.
- У разі пошкодження скляних панелей їх слід одразу замінити. Зверніться до авторизованого сервісного центру.
- Будьте обережні, знімаючи дверцят з приладу. Дверцят важкі!
- Регулярно чистьте прилад, щоб запобігти погіршенню матеріалу поверхні.
- Залишки жиру та їжі можуть спричинити виникнення пожежі.
- Витирайте прилад м'якою вологою ганчіркою. Застосовуйте лише нейтральні миючі засоби. Не застосовуйте абразивні засоби, абразивні серветки, розчинники або металеві предмети.

- Якщо ви користуєтеся аерозолями для чищення духових шаф, обов'язково дотримуйтеся інструкцій, наведених на упаковці.
- Не очищуйте каталітичну емаль (якщо застосовується) жодними миючими засобами.

## Внутрішнє освітлення

- Електрична або галогенова лампочка, що використовується в цьому приладі, призначена лише для побутових приладів. Не використовуйте її для освітлення оселі.



### ПОПЕРЕДЖЕННЯ!

Існує небезпека ураження електричним струмом.

- Перед заміною лампочки відключить прилад від електроживлення.
- Використовуйте лише лампочки з такими ж технічними характеристиками.

## Утилізація



### ПОПЕРЕДЖЕННЯ!

Існує небезпека задуснення.

- Відключіть прилад від електромережі.
- Відріжте кабель живлення і викиньте його.
- Зніміть замок із дверцят, щоб уникнути запирання дітей і домашніх тварин у приладі.

## Сервіс

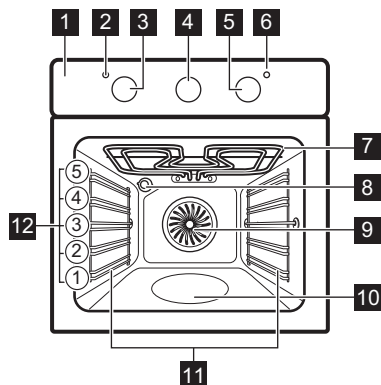
- Для ремонту приладу зверніться в авторизований сервісний центр.
- Використовуйте лише оригінальні запасні частини.

Цей продукт по змісту безпечних речовин відповідає вимогам Технічного регламенту обмеження використання деяких небезпечних речовин в електричному та електронному обладнанні (постанова Кабінету Міністрів України №1057 від 3 грудня 2008р.)



# Опис виробу

## Загальний огляд



- 1 Панель керування
- 2 Лампочка / символ / індикатор живлення
- 3 Регулятор функцій духової шафи
- 4 Аналоговий таймер
- 5 Регулятор температури
- 6 Лампочка/символ/індикатор температури
- 7 Нагрівальний елемент
- 8 Лампочка
- 9 Вентилятор
- 10 Резервуар для води, що використовується для очищення водою
- 11 Опорна рейка, знімна
- 12 Рівні розташування полицок

## Приладдя

- **Решітка**  
Для розміщення посуду та форм для випічки, а також для смаження.
- **Алюмінієве деко для випікання**

Для випікання пирогів і печива.

- **Каструля форма**  
Для випікання й смаження чи для збирання жиру.

## Перед першим користуванням



### ПОПЕРЕДЖЕННЯ!

Див. розділи з інформацією щодо техніки безпеки.

## Первинне чищення

Вийміть із приладу все приладдя й знімні опорні рейки.






Див. розділ «Догляд та чистка».

Перед першим використанням почистьте прилад.

Покладіть приладдя та опорні рейки на місце.

## Попереднє прогрівання

Попередньо прогрійте порожній прилад, щоб випалились залишки змащувальних матеріалів.

1. Встановіть функцію  і максимальну температуру.
2. Дайте приладу попрацювати 1 год.
3. Встановіть функцію  і максимальну температуру.
4. Дайте приладу попрацювати 15 хвилин.
5. Встановіть функцію  і встановіть максимальну температуру.
6. Дайте приладу попрацювати 15 хвилин. Приладдя може нагрітися до вищої температури, ніж звичайно. У приладі може з'явитися запах та дим. Це нормальне явище. Подбайте про достатнє провітрювання приміщення.

## Щоденне користування



### ПОПЕРЕДЖЕННЯ!

Див. розділи з інформацією щодо техніки безпеки.

### Увімкнення та вимкнення приладу



Це залежить від моделі, якщо прилад має символи кнопок, індикатори або лампочки:

- Індикатор світиться, коли духовка нагрівається.
- Лампочка світиться, коли прилад працює.
- Символ вказує, чим саме керує перемикач: функціями духовки чи температурою.

1. Щоб вибрати функцію духової шафи, повертайте перемикач функцій духової шафи.
2. Поверніть перемикач термостата, щоб обрати температуру.
3. Щоб вимкнути прилад, поверніть перемикачі функцій духової шафи та термостата в положення «вимкнено».

### Функції духової шафи

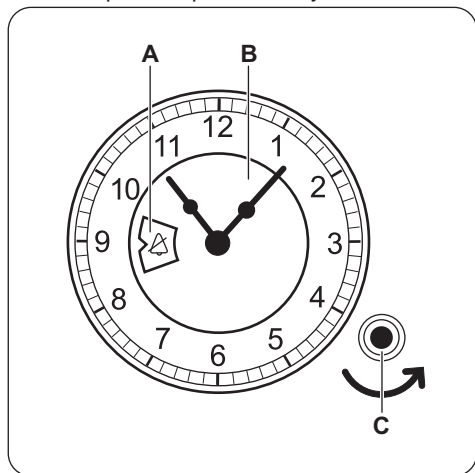
Функція духової шафи		Використання
	Положення «Вимкнено»	Прилад вимкнено.
	Підсвітка	Увімкнення лампочки. Не є функцією готування.
	Верхній/Нижній нагрів / Очищення водою	Для смаження й випікання на одному рівні полицки. Для отримання додаткових відомостей про очищення водою див. розділ «Догляд та очистка».
	Верхній нагрів	Для підрум'янювання хліба, тістечок, випічки. Для доведення страв до готовності.
	Нагрівання дна	Для випікання кондитерських виробів із хрусткою основою та для консервування продуктів.
	Гриль	Для приготування на грилі виробів пласкої форми, а також для смаження хліба.
	Великий гриль	Для приготування на грилі великої кількості виробів пласкої форми, а також для смаження грінок.
	Готування з конвекцією	Для випікання на 3 рівнях полицок одночасно та сушіння їжі. Установіть температуру на 20–40 °C нижче, ніж для режиму «Верхній/нижній нагрів».
	Розморожування	Розморожування заморожених продуктів.

## Функції годинника

### Аналоговий таймер

Таймер виконує такі функції:


- Час доби
- Таймер + завершення готування.



### Налаштування часу доби

Щоб встановити час доби, натисніть і повертайте ручку налаштування проти годинникової стрілки (у напрямку, показаному стрілкою), поки стрілки годинника не стануть у потрібне положення. Не повертайте ручку налаштування за годинниковою стрілкою. Після цього дайте ручці налаштування повернутися у вихідне положення чи обережно витягніть її.


Звичайна настрійка 


Обертайте кнопку налаштування проти годинникової стрілки, поки у вікні не з'явиться символ . У цьому положенні керування приладом здійснюється вручну. Функцію Таймер + Завершення готування вимкнено.

### Таймер + завершення готування

Використовується для встановлення часу автоматичного вимикання функції духовки. Максимальний час, який можна встановити, становить 180 хвилин.



- A) Вікно
- B) Циферблат
- C) Кнопка налаштування

 Тільки для їжі, яку в процесі готування не треба перемішувати чи контролювати.


Обертайте кнопку налаштування проти годинникової стрілки, поки у вікні не з'явиться символ . У цьому положенні звуковий сигнал після вимкнення приладу не лунатиме.

1. Оберіть функцію духовки та температуру.
2. Повертайте кнопку налаштування проти годинникової стрілки, доки у вікні циферблата не відобразиться потрібний час вимкнення (у хвилину).

Розпочнеться зворотний відлік. Після закінчення заданого періоду пролунає звуковий сигнал. Прилад вимкнеться.

 Звуковий сигнал можна вимкнути. Обертайте кнопку налаштування проти годинникової стрілки, поки у вікні не з'явиться символ . У цьому положенні звуковий сигнал після вимкнення приладу не лунатиме.

Щоб скасувати таймер і завершення готування, поверніть кнопку налаштування

проти годинникової стрілки, доки у вікні не з'явиться символ .

## Додаткові функції

### Охолоджувальний вентилятор

Під час роботи приладу вентилятор охолодження автоматично вмикається для підтримки поверхонь приладу прохолодними. Якщо вимкнути прилад, вентилятор продовжуватиме працювати, доки духова шафа не охолоне.

### Запобіжний термостат

Неправильна робота приладу чи пошкоджені компоненти можуть

спричинити небезпечне перегрівання. Щоб запобігти цьому, духова шафа обладнана термостатом, який припиняє подачу живлення. Духова шафа вмикається автоматично, коли температура знизиться.

## Поради і рекомендації



### ПОПЕРЕДЖЕННЯ!

Див. розділи з інформацією щодо техніки безпеки.



У таблицях вказані орієнтовні значення температури та часу випікання. Вони залежать від рецепту, а також якості й кількості інгредієнтів, що використовуються.

### Загальна інформація

- Прилад має п'ять рівнів становлення полицок. Нумерація рівнів починається з днища приладу.
- Прилад оснащений спеціальною системою, яка забезпечує циркуляцію повітря та постійну рециркуляцію пари. Завдяки цій системі можна готувати страви в середовищі, насиченому паром, щоб вони залишалися м'якими всередині і вкривалися хрусткою скоринкою ззовні. Крім того, час приготування та споживання електроенергії зменшуються до мінімуму.
- Всередині приладу або на скляній панелі дверцят може утворюватися конденсат. Це нормальне явище. Відкриваючи дверцята під час готування, тримайтеся подалі від приладу. Щоб зменшити конденсацію, попередньо прогрійте порожній прилад упродовж 10 хв.

- Витирайте вологу після кожного використання приладу.
- Не кладіть продукти безпосередньо на дно приладу і не розміщуйте на деталях приладу алюмінієву фольгу під час готування. Це може призвести до погіршення результатів випікання та пошкодити емалеве покриття.

### Випікання пирогів/тортів

- Не відкривайте дверцята, поки не сплине 3/4 встановленого часу випікання.
- Якщо ви готуєте одночасно на двох деках, залишайте один рівень між ними порожнім.

### Готування м'яса і риби

- Якщо страва дуже жирна, встановіть піддон, щоб уникнути утворення плям, які буде важко видалити.
- Після приготування зачекайте приблизно 15 хв. илин, перш ніж розрізати м'ясо – так воно не втратить сік.
- Щоб уникнути утворення надмірної кількості диму в духовій шафі під час смаження, налийте у піддон трохи води. Щоб уникнути конденсації диму, завжди додавайте воду після того, як вона випарується.

## Тривалість приготування

Тривалість приготування залежить від типу страви, її консистенції та кількості.

На початку стежте за процесом приготування страв. Визначте найкращі

параметри (температуру, тривалість готування тощо) для ваших рецептів страв, кількості, кухонного посуду.

## Таблиця випікання та смаження

Пирого

Страва	Верхній/Нижній нагрів		Вентилятор		Час (у хв.)	Коментарі
	Температура (°C)	Положення полиці	Температура (°C)	Положення полиці		
Збиті суміші	170	2	160	3 (2 і 4)	45 - 60	У формі для випікання
Вироби з пісочного тіста	170	2	160	3 (2 і 4)	20 - 30	У формі для випікання
Сирний пиріг із масляною	170	1	165	2	60 - 80	У формі для випікання діаметром 26 см
Яблучний торт (пиріг) <sup>1)</sup>	170	2	160	2 (ліворуч і праворуч)	80 - 100	У двох формах для випікання діаметром 20 см на комбінованій решітці
Штрудель	175	3	150	2	60 - 80	На деку для випікання
Пиріг із варенням	170	2	165	2 (ліворуч і праворуч)	30 - 40	У формі для випікання діаметром 26 см
Бісквіт	170	2	160	2	50 - 60	У формі для випікання діаметром 26 см
Різдвяний кекс / Фруктовий пиріг <sup>1)</sup>	160	2	150	2	90 - 120	У формі для випікання діаметром 20 см

Страва	Верхній/Нижній нагрів		Вентилятор		Час (у хв.)	Коментарі
	Температура (°C)	Положення полиці	Температура (°C)	Положення полиці		
Кекс із родзинками 1)	175	1	160	2	50 - 60	У формі для випікання хліба
Тістечка — один рівень	170	3	140 - 150	3	20 - 30	На деку для випікання
Тістечка – два рівні	-	-	140 - 150	2 і 4	25 - 35	На деку для випікання
Маленькі тістечка – три рівні	-	-	140 - 150	1, 3 і 5	30 - 45	На деку для випікання
Бісквіти / кондитерські вироби – один рівень	140	3	140 - 150	3	30 - 35	На деку для випікання
Бісквіти / кондитерські вироби – два рівні	-	-	140 - 150	2 і 4	35 - 40	На деку для випікання
Бісквіти / кондитерські вироби – три рівні	-	-	140 - 150	1, 3 і 5	35 - 45	На деку для випікання
Безе – один рівень	120	3	120	3	80 - 100	На деку для випікання
Безе – два рівні <sup>1)</sup>	-	-	120	2 і 4	80 - 100	На деку для випікання
Булочки <sup>1)</sup>	190	3	190	3	12 - 20	На деку для випікання
Еклери — один рівень	190	3	170	3	25 - 35	На деку для випікання
Еклери - два рівні	-	-	170	2 і 4	35 - 45	На деку для випікання
Пирогов з начинкою	180	2	170	2	45 - 70	У формі для випікання діаметром 20 см

Страва	Верхній/Нижній нагрів		Вентилятор		Час (у хв.)	Коментарі
	Температура (°C)	Положення полиці	Температура (°C)	Положення полиці		
Пиріг із великою кількістю фруктів	160	1	150	2	110 - 120	У формі для випікання діаметром 24 см
Сендвіч «Вікторія»	170	1	160	2 (ліворуч і праворуч)	50 - 60	У формі для випікання діаметром 20 см

1) Попередньо прогрійте духову шафу протягом 10 хвилин.

### Хліб і піца

Страва	Верхній/Нижній нагрів		Вентилятор		Час (у хв.)	Коментарі
	Температура (°C)	Положення полиці	Температура (°C)	Положення полиці		
Білий хліб <sup>1)</sup>	190	1	190	1	60 - 70	1–2 буханки, 500 г одна буханка
Житній хліб	190	1	180	1	30 - 45	У формі для випікання хліба
Булочки <sup>1)</sup>	190	2	180	2 (2 і 4)	25 - 40	6–8 шт. на деку для випікання
Піца <sup>1)</sup>	230 - 250	1	230 - 250	1	10 - 20	На деку для випікання або в глибокій жаровні
Коржики <sup>1)</sup>	200	3	190	3	10 - 20	На деку для випікання

1) Попередньо прогрійте духову шафу протягом 10 хвилин.

## Відкриті пироги

Страва	Верхній/Нижній нагрів		Вентилятор		Час (у хв.)	Коментарі
	Температура (°C)	Положення полиці	Температура (°C)	Положення полиці		
Відкритий пиріг із макаронним и виробами	200	2	180	2	40 - 50	У формі
Овочевий пиріг	200	2	175	2	45 - 60	У формі
Кіш <sup>1)</sup>	180	1	180	1	50 - 60	У формі
Лазанья <sup>1)</sup>	180 - 190	2	180 - 190	2	25 - 40	У формі
Каннеллоні <sup>1)</sup>	180 - 190	2	180 - 190	2	25 - 40	У формі

<sup>1)</sup> Попередньо прогрійте духову шафу протягом 10 хвилин.

## М'ясо

Страва	Верхній/Нижній нагрів		Вентилятор		Час (у хв.)	Коментарі
	Температура (°C)	Положення полиці	Температура (°C)	Положення полиці		
Яловичина	200	2	190	2	50 - 70	На комбінованій решітці
Свинина	180	2	180	2	90 - 120	На комбінованій решітці
Телятина	190	2	175	2	90 - 120	На комбінованій решітці
Англійський ростбіф, із кров'ю	210	2	200	2	50 - 60	На комбінованій решітці
Англійський ростбіф, помірно просмаження	210	2	200	2	60 - 70	На комбінованій решітці



Страва	Верхній/Нижній нагрів		Вентилятор		Час (у хв.)	Коментарі
	Температура (°C)	Положення полиці	Температура (°C)	Положення полиці		
Англійський ростбіф, добре просмаження	210	2	200	2	70 - 75	На комбінованій решітці
Свиняча лопатка	180	2	170	2	120 - 150	Із шкіркою
Свинина, гомілка	180	2	160	2	100 - 120	2 шматки
Баранина	190	2	175	2	110 - 130	Ніжка
Курка	220	2	200	2	70 - 85	Ціла
Індичка	180	2	160	2	210 - 240	Ціла
Качка	175	2	220	2	120 - 150	Ціла
Гуска	175	2	160	1	150 - 200	Ціла
Кролик	190	2	175	2	60 - 80	Нарізаний шматками
Заєць	190	2	175	2	150 - 200	Нарізаний шматками
Фазан	190	2	175	2	90 - 120	Цілий

## Риба

Страва	Верхній/Нижній нагрів		Вентилятор		Час (у хв.)	Коментарі
	Температура (°C)	Положення полиці	Температура (°C)	Положення полиці		
Форель / Морський лящ	190	2	175	2	40 - 55	3 – 4 Риба
Тунець / Лосось	190	2	175	2	35 - 60	4–6 шматочків філе

## Гриль



Попередньо прогрійте порожню духову шафу протягом 3 хв., перш ніж готувати.

Страва	Кількість		Температура (°C)	Час (у хв.)		Положення полиці
	Шт.	(г)		З одного боку	З іншого боку	
Стейки з філе	4	800	макс.	12 - 15	12 - 14	4
Біфштекс	4	600	макс.	10 - 12	6 - 8	4
Сосиски	8	-	макс.	12 - 15	10 - 12	4
Відбивні зі свинини	4	600	макс.	12 - 16	12 - 14	4
Курка (розділена на 2 частини)	2	1000	макс.	30 - 35	25 - 30	4
Кебаб	4	-	макс.	10 - 15	10 - 12	4
Куряча грудинка	4	400	макс.	12 - 15	12 - 14	4
Гамбургер	6	600	макс.	20 - 30	-	4
Рибне філе	4	400	макс.	12 - 14	10 - 12	4
Грінки з бутербродною начинкою	4 - 6	-	макс.	5 - 7	-	4
Грінки	4 - 6	-	макс.	2 - 4	2 - 3	4

## Розморожування

Страва	Кількість (г)	Час розморожування (хв.)	Час подальшого розморожування (хв.)	Коментарі
Курка	1000	100 - 140	20 - 30	Покладіть курку на перевернуте блюдо, розміщене на великій тарілці. Через половину заданого часу переверніть.
М'ясо	1000	100 - 140	20 - 30	Через половину заданого часу переверніть.
М'ясо	500	90 - 120	20 - 30	Через половину заданого часу переверніть.

Страва	Кількість (г)	Час розморожування (хв.)	Час подальшого розморожування (хв.)	Коментарі
Форель	150	25 - 35	10 - 15	-
Полуниці	300	30 - 40	10 - 20	-
Масло	250	30 - 40	10 - 15	-
Вершки	2 x 200	80 - 100	10 - 15	Вершки добре збиваються, навіть якщо наявні не до кінця розморожені згустки.
Печиво	1400	60	60	-

### Суха пара — Вентилятор

- Накривайте деки жиронепроникним папером або пергаментом для випікання.
- Для покращення результату вимкніть духову шафу через половину заданого

часу, відчиніть дверцята і залиште прилад для охолодження на ніч, щоб завершити процес сушіння.

### Овочі

Страва	Температура (°C)	Час (год)	Положення полиці	
			Положення 1	Положення 2
Квасоля	60 - 70	6 - 8	3	1 / 4
Перець	60 - 70	5 - 6	3	1 / 4
Овочі для супу	60 - 70	5 - 6	3	1 / 4
Гриби	50 - 60	6 - 8	3	1 / 4
Зелень/Трави	40 - 50	2 - 3	3	1 / 4

### Фрукти

Страва	Температура (°C)	Час (год)	Положення полиці	
			Положення 1	Положення 2
Сливи	60 - 70	8 - 10	3	1 / 4
Абрикоси	60 - 70	8 - 10	3	1 / 4
Яблука, нарізані	60 - 70	6 - 8	3	1 / 4
Груші	60 - 70	6 - 9	3	1 / 4

## Догляд та чистка



### ПОПЕРЕДЖЕННЯ!

Див. розділи з інформацією щодо техніки безпеки.

### Примітки щодо чищення

- Помийте лицьову панель приладу теплою водою із засобом для чищення за допомогою м'якої ганчірки.
- Металеві поверхні слід чистити за допомогою звичайного засобу для чищення.
- Чистіть внутрішню камеру приладу після кожного використання. Накопичення жиру й інших залишків їжі може призвести до загоряння. Для піддону гриля цей ризик іще вищий.
- Для видалення стійких забруднень використовуйте спеціальний очисник для духових шаф.
- Після кожного використання мийте та просушуйте усе приладдя. Використовуйте м'яку ганчірку та теплу воду із засобом для чищення.
- Приладдя з антипригарним покриттям забороняється мити з використанням агресивних засобів чи гострих предметів, а також у посудомийній машині. Це може пошкодити антипригарне покриття.

### Прилади з алюмінію або іржостійкої сталі



Дверцята духовки слід чистити лише вологою губкою. Протріть їх насухо м'якою тканиною. Ніколи не використовуйте сталеві губки, кислоти чи абразивні матеріали, оскільки вони можуть пошкодити поверхню духової шафи. Для чищення панелі керування духової шафи діють ті самі, що і вищезазначені, попередження.

### Чищення ущільнювача дверцят

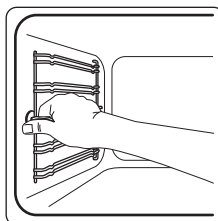
- Регулярно перевіряйте ущільнювач дверцят. Ущільнювач дверцят розташований навколо рами камери духовки. Не користуйтеся приладом у разі пошкодження ущільнювача

дверцят. Зверніться до служби технічної підтримки.

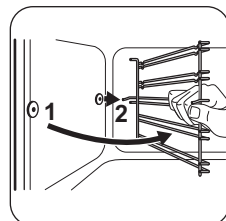
- Перш ніж починати чищення ущільнювача дверцят, ознайомтесь із загальною інформацією про чищення приладу.

### Виймання опор поличок

Щоб почистити духову шафу, вийміть опорні рейки й .



- 1** Спочатку потягніть передню частину опорної рейки від бічної стінки.




- 2** Потягніть задню частину опорної рейки від бічної стінки і зніміть її.

Для вставлення опорних рейок виконайте наведену вище процедуру у зворотній послідовності.

### Очищення водою

Під час водного чищення за допомогою пари з поверхні духової шафи видаляється залишковий жир і частки їжі.

1. Додайте 300 мл води в контейнер водного чищення, розташований у нижній частині духової шафи.
2. Встановіть функцію .
3. Встановіть температуру 90°C.
4. Дайте приладу попрацювати 30 хвилин.
5. Вимкніть прилад, щоб він охолонув.
6. Після того як прилад охолонув, протріть тканиною внутрішні поверхні духової шафи.



### ПОПЕРЕДЖЕННЯ!

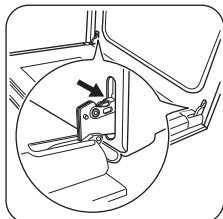
Переконайтеся, що прилад охолонув, перш ніж його торкатися. Існує ризик отримання опіку.

## Очищення дверцят духової шафи

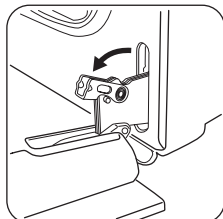
Дверцята духової шафи мають дві скляні панелі. Ви можете витягти дверцята та внутрішню скляну панель, якщо вони потребують очищення.

**i** Відчинені й не зняті з приладу дверцята можуть раптово закритися під час спроби вийняти внутрішню скляну панель.

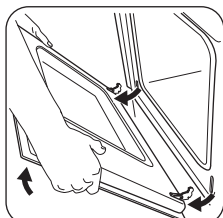
**!** **ОБЕРЕЖНО!**  
Не використовуйте прилад без внутрішньої скляної панелі.



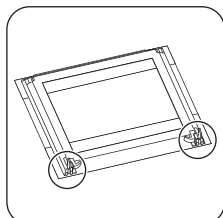
**1** Повністю відчиніть дверцята й утримуйте обидві завіси.



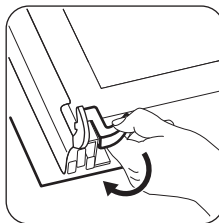
**2** Підніміть і поверніть важелі на обох завісах.



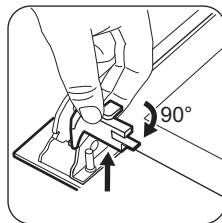
**3** Закрийте дверцята духової шафи до першого фіксованого положення (наполовину). Потім потягніть дверцята вперед і вийміть їх із гнізд.



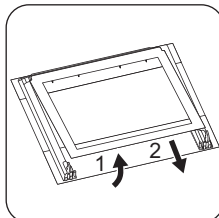
**4** Покладіть дверцята на стійку поверхню, вкриту м'якою тканиною.



**5** Вивільніть систему блокування для того, щоб витягнути внутрішню скляну панель.



**6** Поверніть два фіксатори на 90° і вийміть їх із гнізд.



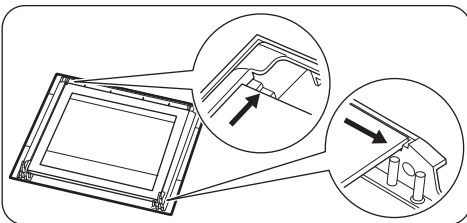
**7** Спочатку обережно підніміть і зніміть скляну панель.

Промийте скляну панель теплою водою з милом. Обережно витріть скляну панель.

Після завершення очищення установіть скляну панель та дверцята. Виконайте зазначені вище дії у зворотній послідовності.

Зону з трафаретним друком необхідно повернути до внутрішньої сторони дверцят. Після встановлення переконайтеся в тому, що поверхня рамки скляної панелі в області трафаретного друку не шершава на дотик.

Переконайтеся в тому, що ви правильно встановили внутрішню скляну панель.



## Заміна лампи

Покладіть тканину на дно приладу. Це попередить пошкодження скляного плафону або внутрішньої камери.



### ПОПЕРЕДЖЕННЯ!

Небезпека ураження електричним струмом! Вийміть пробки перед тим, як замінювати лампу.

Лампа та скляний плафон можуть бути гарячими.



### ОБЕРЕЖНО!

Завжди тримайте галогенову лампу ганчіркою, щоб запобігти підгорянню залишків жиру на лампі.

1. Вимкніть прилад.
2. Вийміть пробки на електрощитку або вимкніть автоматичний вимикач.

Задня лампа

## Усунення проблем



### ПОПЕРЕДЖЕННЯ!

Див. розділ з інформацією щодо техніки безпеки.

## Що робити у випадку, якщо...

Проблема	Можлива причина	Спосіб усунення
Духовка не нагрівається.	Духова шафа вимкнена.	Увімкніть духову шафу.
Духовка не нагрівається.	Програму Таймер + Завершення готування не встановлено.	Встановіть програму Таймер + Завершення готування. Див. розділ «Функції годинника».
Духовка не нагрівається.	Спрацював запобіжник.	Перевірте, чи є запобіжник причиною несправності. Якщо запобіжник спрацював декілька разів, зверніться до кваліфікованого електрика.
Лампочка не світиться.	Лампочка несправна.	Замініть лампу.
Пара й конденсат осідають на їжу та внутрішню поверхню духової шафи.	Ви тримаєте блюдо в духовій шафі занадто довго.	Не залишайте приготовані страви в духовій шафі довше 15-20 хвилин.

1. Поверніть скляний плафон проти годинникової стрілки і зніміть його.
2. Помийте скляний плафон.
3. Замініть стару лампочку відповідною жаростійкою лампочкою, яка витримує нагрівання до 300 °С.
4. Установіть скляний плафон.

### Бокова лампа

1. Зніміть ліве кріплення полички, щоб дістатися лампи.
2. Зніміть плафон за допомогою вузького тупого предмета (наприклад, чайної ложки).
3. Помийте скляний плафон.
4. Замініть стару лампу відповідною жаростійкою лампою, яка витримує нагрівання до 300 °С.
5. Встановіть скляний плафон.
6. Встановіть ліву поличку на місце.

## Експлуатаційні характеристики

Якщо ви не можете усунути проблему, зверніться до закладу, де ви придбали прилад, або до служби технічної підтримки.

Дані, необхідні для сервісного центру, вказано на табличці з технічними даними.

Ця табличка розташована на передній рамі камери приладу. Не знімайте табличку з технічними даними з передньої рами камери приладу.

Рекомендуємо записати ці дані у нижченаведених полях:

Модель (MOD.)	.....
Номер виробу (PNC)	.....
Серійний номер (S.N.)	.....

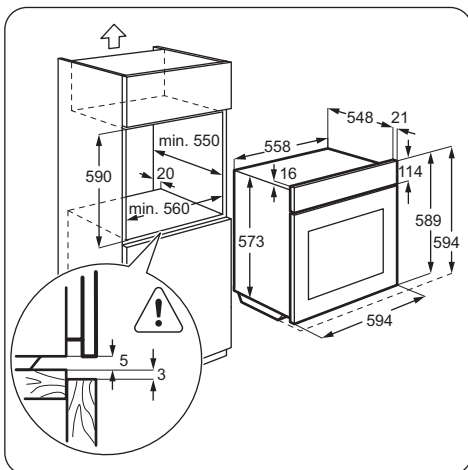
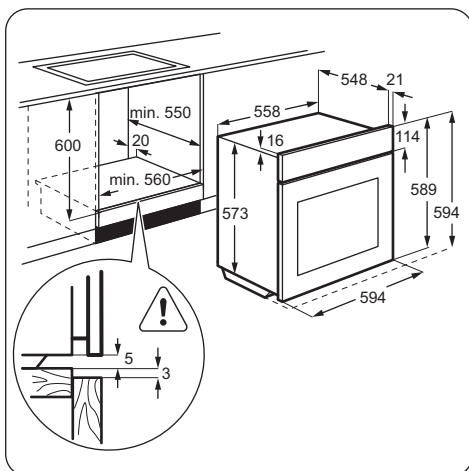
## Установка



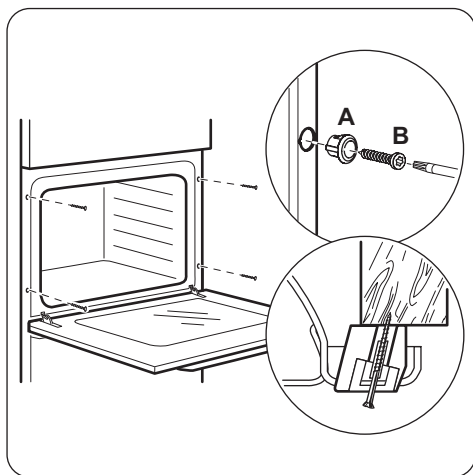
### ПОПЕРЕДЖЕННЯ!

Див. розділи з інформацією щодо техніки безпеки.

### Вбудовування в кухонні меблі



## Кріплення духової шафи до меблів



## Підключення до електромережі




Виробник не несе відповідальності у разі порушення користувачем правил техніки безпеки, викладених у розділі «Інформація з техніки безпеки».

## Технічна інформація

### Технічні дані

Напруга	220–240 В
Частота	50 / 60 Гц

## ОХОРОНА ДОВКІЛЛЯ

Здавайте на повторну переробку матеріали, позначені відповідним символом . Викидайте упаковку у відповідні контейнери для вторинної сировини. Допоможіть захистити навколишнє середовище та здоров'я інших людей і забезпечити вторинну переробку електричних і електронних приладів. Не

Прилад оснащено лише електричним кабелем.

### Кабель

Типи кабелів для встановлення або заміни:


H07 RN-F, H05 RN-F, H05 RRF, H05 VV-F, H05 V2V2-F (T90), H05 BB-F

Перетин кабелю підбирайте у відповідності до загальної потужності (див. на таблиці з технічними даними). Також можна звернутися до нижченаведеної таблиці:

Загальна потужність (Вт)	Перетин кабелю (мм <sup>2</sup> )
макс. 1380	3 x 0.75
макс. 2300	3 x 1
макс. 3680	3 x 1.5

Зелений/жовтий кабель заземлення має бути на 2 см довший, ніж кабель фази і нейтральний кабель (синій та коричневий).



викидайте прилади, позначені відповідним символом , разом з іншим домашнім сміттям. Поверніть продукт до заводу із вторинної переробки у вашій місцевості або зверніться до місцевих муніципальних органів влади.











[www.zanussi.com/shop](http://www.zanussi.com/shop)



EAC C E

867318417-A-222015