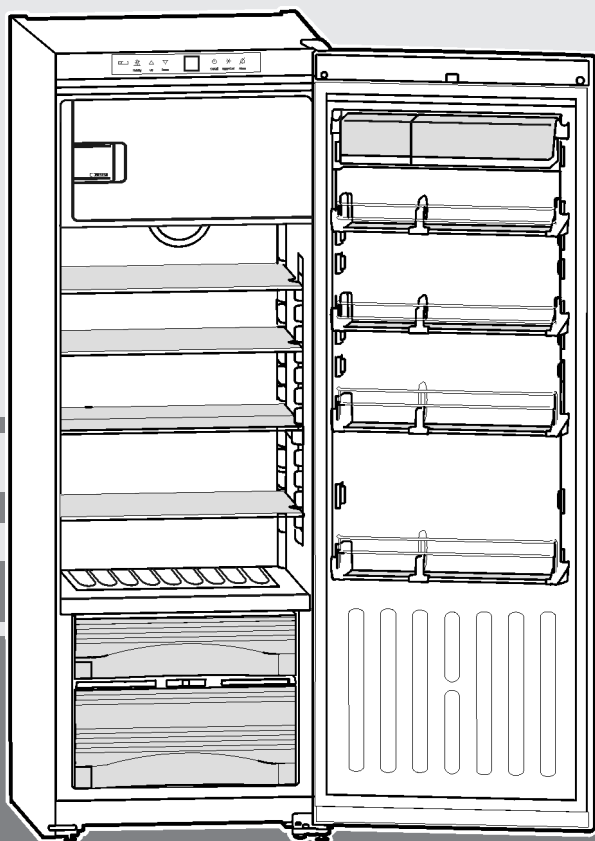


# Руководство по монтажу и эксплуатации

Холодильный шкаф с отделением BioFresh

RUS



260913 **7085618 - 01**

**KBgw/KBgb/KBs ... 6**

**LIEBHERR**

# Основные отличительные особенности устройства

## Содержание

|     |   |    |
|-----|---|----|
| 1   | Основные отличительные особенности устройства.....          | 2  |
| 1.1 | Обзор устройства и оборудования.....                        | 2  |
| 1.2 | Область применения устройства.....                          | 2  |
| 1.3 | Декларация соответствия.....                                | 3  |
| 1.4 | Размеры для установки.....                                  | 3  |
| 1.5 | Экономия электроэнергии.....                                | 3  |
| 1.6 | HomeDialog.....   | 4  |
| 2   | Общие указания по технике безопасности....                  | 4  |
| 3   | Органы управления и индикации.....                          | 5  |
| 3.1 | Элементы управления и контроля.....                         | 5  |
| 3.2 | Индикатор температуры.....                                  | 5  |
| 4   | Ввод в работу.....  | 5  |
| 4.1 | Транспортировка устройства.....                             | 5  |
| 4.2 | Установка устройства.....                                   | 5  |
| 4.3 | Перевешивание дверей.....                                   | 6  |
| 4.4 | Установка в кухонную стенку.....                            | 9  |
| 4.5 | Упаковку утилизируйте надлежащим образом...                 | 9  |
| 4.6 | Подключение устройства.....                                 | 9  |
| 4.7 | Включение устройства.....                                   | 9  |
| 5   | Обслуживание.....   | 10 |
| 5.1 | Регулировка яркости индикатора температуры..                | 10 |
| 5.2 | Защита от детей.....  | 10 |
| 5.3 | Аварийный сигнал открытой двери.....                        | 10 |
| 5.4 | Холодильное отделение.....                                  | 10 |
| 5.5 | Отделение BioFresh.....                                     | 12 |
| 5.6 | Морозильная камера.....                                     | 13 |
| 6   | Уход.....   | 14 |
| 6.1 | Размораживание.....   | 14 |
| 6.2 | Чистка устройства.....                                      | 15 |
| 6.3 | Сервисная служба.....                                       | 15 |
| 7   | Неисправности.....  | 15 |
| 8   | Вывод из работы.....  | 16 |
| 8.1 | Выключение устройства.....                                  | 16 |
| 8.2 | Отключение.....   | 17 |
| 9   | Утилизация устройства.....                                  | 17 |
| 10  | Информация об изготовителе / Гарантийное свидетельство..... | 17 |

Изготовитель постоянно работает над дальнейшим развитием всех типов и моделей. Поэтому мы рассчитываем на понимание в том, что мы оставляем за собой право изменять форму, оборудование и технику.

Чтобы познакомиться со всеми полезными возможностями данного нового устройства, пожалуйста, прочитайте внимательно указания в этом руководстве.

Данное руководство действительно для множества моделей, поэтому для конкретной модели возможны некоторые отклонения. Разделы, относящиеся только к определенным устройствам, помечены знаком "звездочка" (\*).

Указания о выполнении действия помечены знаком ►, результаты действия – знаком ▷.

## 1 Основные отличительные особенности устройства

### 1.1 Обзор устройства и оборудования

#### Указание

- Рассортировать продукты, как показано на рисунке. Так устройство работает с экономией энергии.
- Места для хранения, выдвижные ящики или корзины в состоянии поставки расположены для оптимального энергосбережения.

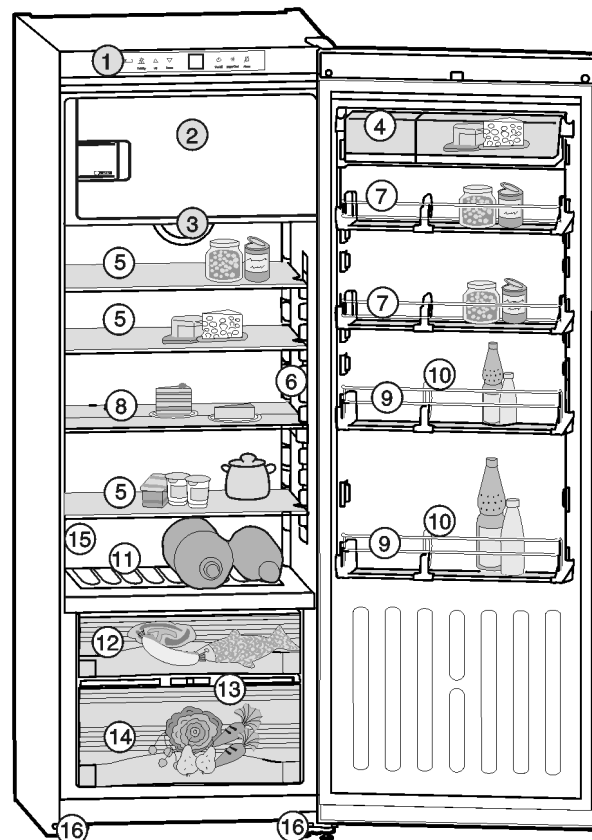


Fig. 1

- |   |  |
|---|--|
| (1) Панель управления                       | (9) Полка для бутылок                      |
| (2) Морозильная камера                      | (10) Держатель для бутылки                 |
| (3) Вентилятор                              | (11) Полка для хранения бутылок            |
| (4) Полка с ящичками, съемная               | (12) Отделение BioFresh, Drysafe           |
| (5) Стеклопалки, перемещаемые               | (13) Регулирование HydroSafe               |
| (6) Внутреннее освещение, светодиоды        | (14) Отделение BioFresh, Hydrosafe         |
| (7) Держатель для консервов, переставляемый | (15) Табличка                              |
| (8) Стеклопалка, секционная перемещаемая    | (16) Опорная ножка, регулируемая по высоте |

### 1.2 Область применения устройства

Прибор предназначен исключительно для охлаждения пищевых продуктов в домашних условиях или условиях приближенным к

домашним. Сюда относится, например, использование

- на домашних кухнях, в столовых,
- в частных пансионатах, отелях, мотелях и других местах проживания,
- при обеспечении готовым питанием и аналогичных услугах оптовой торговли

Прибор можно использовать только в домашних и схожих условиях. Все другие способы применения являются недопустимыми. Устройство не предназначено для хранения и охлаждения медикаментов, плазмы крови, лабораторных препаратов или похожих веществ, лежащих в основе директивы медицинской продукции 2007/47/EG. Неправильное использование устройства может привести к повреждениям хранящихся изделий или к их порче. Устройство не подходит для эксплуатации во взрывоопасной области.

Устройство предназначено для эксплуатации в ограниченном диапазоне температуры окружающей среды в зависимости от климатического класса. Климатический класс, соответствующий Вашему устройству, указан на заводской табличке.

## Указание

- ▶ Выдерживайте указанную температуру окружающего воздуха, иначе мощность охлаждения снижается.

| Климатический класс | для температуры окружающего воздуха |
|---------------------|-------------------------------------|
| SN                  | 10 °C до 32 °C                      |
| N                   | 16 °C до 32 °C                      |
| ST                  | 16 °C до 38 °C                      |
| T                   | 16 °C до 43 °C                      |

## 1.3 Декларация соответствия

Контур хладагента проверен на герметичность. Устройство отвечает соответствующим предписаниям по технике безопасности, а также директивам ЕС 2006/95/ЕС, 2004/108/ЕС, 2009/125/ЕС и 2010/30/ЕС.

Отделение BioFresh соответствует требованиям, предъявляемым к холодильным отделениям согласно стандарту EN ISO 15502.

### Указание для проверяющих органов:

Проверки следует проводить согласно действующим нормам и директивам. Подготовка и проверка устройств должна выполняться с учетом **схем загрузки от производителя и указаний, содержащихся в руководстве по эксплуатации.**

## 1.4 Размеры для установки

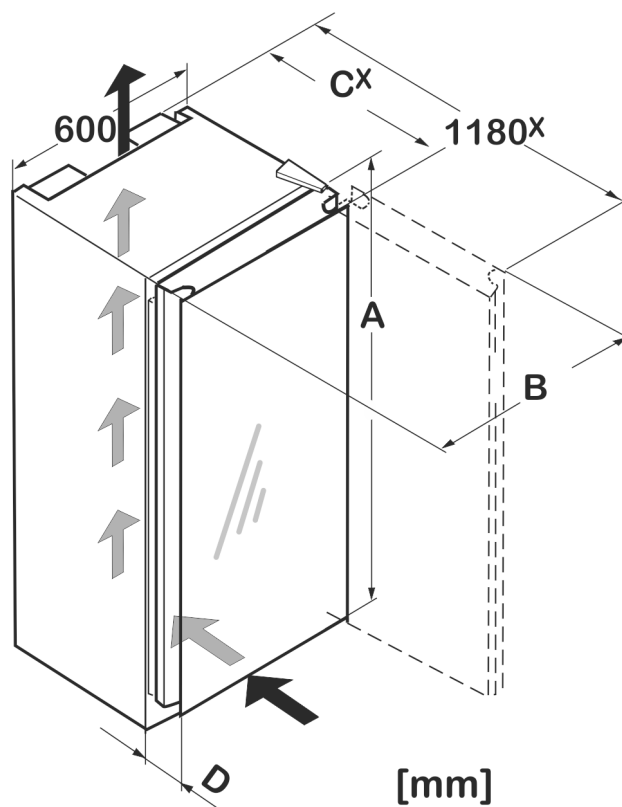


Fig. 2

| Обозначение    | (mm) |     |     |    |
|----------------|------|-----|-----|----|
|                | A    | B   | C   | D  |
| KBgb/KBgw 38.. | 1852 | 625 | 650 | 90 |
| KBs 38..       | 1852 | 629 | 654 | 94 |

\* В устройствах, в комплект поставки которых входят пристенные распорки, величина увеличивается на 35 мм (см. 4.2).

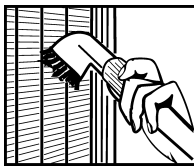
## 1.5 Экономия электроэнергии

- Всегда следите за хорошим притоком и оттоком воздуха. Не закрывайте вентиляционные отверстия/решетки.
- Вентиляционный воздушный зазор должен всегда оставаться открытым.
- Избегайте устанавливать устройство в зоне прямых солнечных лучей, рядом с плитой, системой отопления и другими аналогичными приборами.
- Потребление электроэнергии зависит от условий в месте установки, например, температуры окружающей среды (см. 1.2).
- Открывайте устройство на предельно короткое время.
- Чем ниже заданная температура, тем больше потребление электроэнергии.
- Сортируйте продукты при размещении (см. Основные отличительные особенности устройства).
- Храните все продукты хорошо упакованными и закрытыми. Это поможет избежать образования инея.
- Вынимайте продукты на как можно менее продолжительный срок, чтобы они не сильно нагрелись.
- Закладка теплых блюд: сначала дайте им остыть до комнатной температуры.
- Продукты глубокой заморозки для оттаивания оставьте в холодильной камере.

# Общие указания по технике безопасности

Осевшая пыль повышает расход электроэнергии:

- Холодильную установку с теплообменником – металлическая решетка на задней стенке устройства – один раз в год следует очищать от пыли.



## 1.6 HomeDialog

В зависимости от модели и оснащения при помощи системы HomeDialog можно объединить в сеть несколько приборов компании Liebherr (например, в подвале) при помощи одного главного прибора (например, в кухне) и управлять через него. Подробную информацию об объединении в сеть, предварительных условиях и принципе работы см. в Интернете по адресу [www.liebherr.com](http://www.liebherr.com).



## 2 Общие указания по технике безопасности

### Опасности для пользователя:

- Дети от 8 лет и старше, а также лица с ограниченными физическими, сенсорными или умственными способностями, а также люди, не имеющие достаточного опыта или знаний могут использовать прибор только в том случае, если они находятся под присмотром или прошли инструктаж по безопасному использованию устройства и понимают возможные опасности. Детям запрещается играть с устройством. Детям запрещается выполнять очистку и техническое обслуживание, если они находятся без присмотра.
- При отключении от сети всегда беритесь за вилку. Не тяните за кабель.
- В случае неисправности извлеките вилку из розетки или выключите предохранитель.
- Не допускайте повреждения сетевого кабеля. Не используйте устройство с поврежденным сетевым кабелем.
- Ремонт и вмешательство в устройство и замену сетевого кабеля разрешается выполнять только работнику сервисной службы или другому специалисту, прошедшему соответствующее обучение.
- Устанавливайте, подключайте и утилизируйте устройство только в соответствии с указаниями руководства по эксплуатации.
- Тщательно сохраняйте данное руководство и при необходимости передайте его следующему владельцу.
- Специальные лампы (лампы накаливания, светодиоды, флуоресцентные лампы) в устройстве служат для освещения его

внутреннего пространства и не подходят для освещения помещения.

### Опасность пожара

- Содержащийся в устройстве хладагент R 600a неопасен для окружающей среды, но является горючим материалом. Вытекающий хладагент может загореться.
  - Не повреждайте трубопроводы контура хладагента.
  - Не пользуйтесь внутри устройства открытым огнем или источником искр.
  - Внутри устройства не пользуйтесь электрическими приборами (например, устройства для очистки паром, нагревательные приборы, устройства для приготовления мороженого и т.д.).
  - В случае утечки хладагента: удалите с места утечки источники открытого огня или искр. Хорошо проветрите помещение. Обратитесь в службу поддержки.
- Не храните в устройстве взрывоопасные вещества или аэрозольные баллончики с горючими газообразующими средствами, такими как, например, пропан, бутан, пентан и т.д. Соответствующие аэрозольные баллончики можно распознать по надпечатке со сведениями о содержимом или по значку пламени. Случайно выделенные газы могут воспламениться при контакте с электрическими узлами.
- Не ставьте вблизи устройства горячие свечи, лампы и другие предметы с открытым пламенем, чтобы не вызвать пожар.
- Алкогольные напитки и другие емкости, содержащие спирт, храните только плотно закрытыми. Случайно вылившийся спирт может воспламениться при контакте с электрическими узлами.

### Опасность падения и опрокидывания:

- Не используйте основание устройства, выдвижные ящики, двери и т.п. в качестве подножки или опоры. Это особенно касается детей.

### Опасность пищевого отравления:

- Не употребляйте продукты с превышенным сроком хранения.

### Опасность обморожения, онемения и появления болезненных ощущений:

- Избегайте продолжительного контакта кожи с холодными поверхностями или охлажденными / замороженными продуктами или примите меры защиты,

например, наденьте перчатки. Не употребляйте пищевой лед, особенно замерзшую воду или кубики льда, сразу после их извлечения и слишком холодными.

## Опасность получения травм и повреждений:

- Горячий пар может нанести вред здоровью. Для оттаивания запрещено использовать электроприборы с нагревательными элементами или подачей пара, открытое пламя или аэрозоли для стимулирования оттаивания.
- Не удалять лет с помощью острых предметов.




## Опасность заземления

- Не прикасайтесь к амортизатору закрытия. Если дверь будет закрыта, пальцы могут оказаться зажатыми.

## Опасность повреждения передней поверхности шифера.\*

- Не наклеивайте наклейки на переднюю поверхность.\*

## Соблюдайте специальные указания, помещенные в других главах:

|   |                |  |
|---|----------------|--|
|  | ОПАСНОСТЬ      | обозначает непосредственную опасную ситуацию, которая, если не будет устранена, приведет к смерти или тяжелым травмам. |
|  | ПРЕДУПРЕЖДЕНИЕ | обозначает опасную ситуацию, которая, если не будет устранена, может привести к смерти или тяжелой травме.             |
|  | ОСТОРОЖНО      | обозначает опасную ситуацию, которая, если не будет устранена, может привести к травмам легкой или средней тяжести.    |
|   | ВНИМАНИЕ       | обозначает опасную ситуацию, которая, если не будет устранена, может привести к повреждению имущества.                 |
|   | Указание       | обозначает полезные указания и советы.   |

## 3 Органы управления и индикации

### 3.1 Элементы управления и контроля

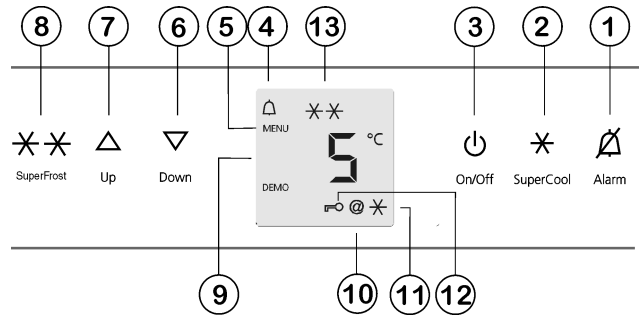


Fig. 3

- (1) Кнопка Alarm
- (2) Кнопка SuperCool
- (3) Кнопка On/Off
- (4) Символ «Alarm»
- (5) Символ «Меню»
- (6) Кнопка настройки Down
- (7) Кнопка настройки Up
- (8) Кнопка SuperFrost
- (9) Индикатор температуры
- (10) Символ «HomeDialog»
- (11) Символ SuperCool
- (12) Символ «Защита от детей»
- (13) Символ «SuperFrost»

### 3.2 Индикатор температуры

В нормальном режиме работы появляется следующая индикация:

- средняя температура охлаждения

Следующая индикация указывает на неисправность: Возможные причины и меры по устранению: (см. Неисправности).

- F0 - F9

## 4 Ввод в работу

### 4.1 Транспортировка устройства



#### ОСТОРОЖНО

Опасность травмы и повреждений в результате ненадлежащей транспортировки!

- ▶ Перевозите устройство в упаковке.
- ▶ Перевозите устройство в стоячем положении.
- ▶ Не транспортируйте устройство в одиночку.

### 4.2 Установка устройства



#### ОСТОРОЖНО

Опасность травмирования и повреждения!

Дверь может удариться о стену и повредиться таким образом. В случае со стеклянными дверьми возможны травмы!

- ▶ Защитите дверь от удара о стену. Установите на стену стопор двери, например, войлочный стопор.
- ▶ Ограничитель открывания двери на 90° можно дополнительно заказать через сервисную службу.

# Ввод в работу



## ПРЕДУПРЕЖДЕНИЕ

Опасность возгорания из-за влажности!

Если токоведущие узлы или сетевой кабель становятся влажными, то это может привести к короткому замыканию.

- ▶ Устройство предназначено для использования в закрытых помещениях. Запрещается использовать устройство на открытом воздухе или во влажных помещениях и в зоне разбрызгивания воды.



## ПРЕДУПРЕЖДЕНИЕ

Опасность возгорания вследствие короткого замыкания!

Если сетевой кабель/вилка устройства или другого устройства соприкасаются с обратной стороной устройства, то вибрации устройства могут привести к повреждению сетевого кабеля/вилки, что может вызвать короткое замыкание.

- ▶ Устанавливайте устройство таким образом, чтобы оно не соприкасалось с вилками или сетевыми кабелями.
- ▶ Не подключайте к розеткам в области обратной стороны устройства ни само устройство, ни другие устройства.



## ПРЕДУПРЕЖДЕНИЕ

Опасность возгорания хладагента!

Содержащийся в устройстве хладагент R 600a неопасен для окружающей среды, но является горючим материалом. Вытекающий хладагент может загореться.

- ▶ Не повреждайте трубопроводы контура хладагента.



## ПРЕДУПРЕЖДЕНИЕ

Опасность пожара и повреждения!

▶ Не ставьте на устройство приборы, выделяющие тепло, например, микроволновую печь, тостер и т.д.!



## ПРЕДУПРЕЖДЕНИЕ

Опасность пожара и повреждения из-за заблокированных вентиляционных отверстий!

- ▶ Держите вентиляционные отверстия всегда свободными. Всегда следите за хорошим притоком и оттоком воздуха!

## ВНИМАНИЕ

Опасность повреждения под действием конденсата!

- ▶ Не разрешается устанавливать данное устройство непосредственно рядом с другими холодильниками или морозильниками.

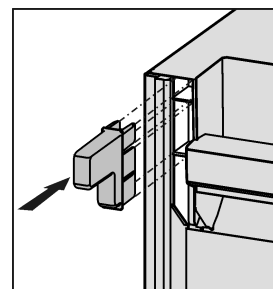
- При повреждении устройства немедленно - до подключения - обратитесь к поставщику.
- Пол на месте установки должен быть горизонтальным и ровным.
- Избегайте установки устройства в зоне попадания прямых солнечных лучей, рядом с плитой, системой отопления и другими аналогичными приборами.
- Устройство следует установить к стене вплотную обратной стороной или прилагаемыми пристенными распорками, если они используются.
- Устройство можно передвигать только в разгруженном состоянии.
- Не устанавливайте устройство без помощника.

- Помещение для установки устройства согласно стандарту EN 378 должно на каждые 8 г хладагента R 600a иметь объем 1 м<sup>3</sup>. Если помещение для установки устройства слишком мало, то в случае протечки в контуре хладагента может образоваться легко воспламеняющаяся газоздушная смесь. Данные о количестве хладагента имеются на заводской табличке внутри устройства.

- ▶ Снимите соединительный кабель с задней стороны устройства. При этом необходимо удалить держатель кабеля, иначе возникнет вибрационный шум!
- ▶ снимите защитную пленку со всех декоративных панелей.
- ▶ Удалите все детали, защищавшие устройство при перевозке.

Чтобы достичь задекларированного расхода электроэнергии, следует использовать пристенные распорки, входящие в комплект поставки некоторых устройств. В таком случае глубина устройства увеличивается примерно на 35 мм. Без использования пристенных распорок устройство полностью работоспособно, однако потребляет немного больше электроэнергии.

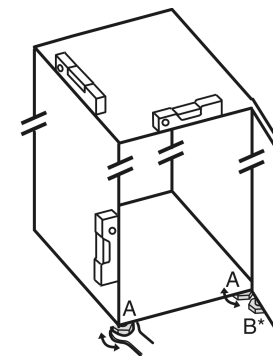
- ▶ Если к устройству прилагаются пристенные распорки, их следует установить с обратной стороны устройства слева и справа.



- ▶ Упаковку утилизируйте надлежащим образом (см. 4.5).

- ▶ С помощью любого вильчатого ключа выведите устройство в устойчивое положение посредством регулируемых опор (A) и выровняйте его, используя уровень.

- ▶ После этого подприте подпорками дверь: выворачивайте регулируемую опору на опорном кронштейне (B) до тех пор, пока она не будет опираться на пол, затем крутите далее по углом 90°.



## Указание

- ▶ Очистите устройство (см. 6.2).

Если устройство установлено в очень влажном помещении, то на внешней его стороне может образоваться конденсат.

- ▶ Всегда следите за хорошим притоком и оттоком воздуха на месте установки.

## 4.3 Перевешивание дверей

При необходимости можно изменить направление открывания двери:





## ПРЕДУПРЕЖДЕНИЕ\*

Опасность травмы и повреждений от осколков стекла! Стекла́нная дверь тяжёлая. В результате падения или удара стекла́нная дверь может разбиться.

- ▶ При снятии двери необходимо обеспечить достаточную безопасность!
- ▶ Для демонтажа двери требуется 2 человека.
- ▶ Дверь класть на мягкую подкладку.

Убедитесь, что подготовлен следующий инструмент:

- Torx® 25
- Torx® 15
- Отвертка
- При необходимости аккумуляторный шуруповёрт
- мягкая подкладка

### 4.3.1 Снятие нижнего амортизатора закрытия двери

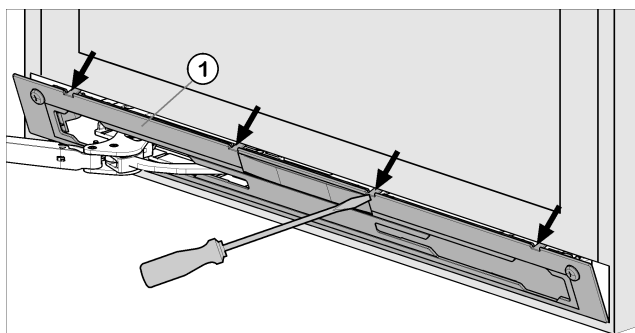


Fig. 4

- ▶ Откройте дверь.

## ВНИМАНИЕ

Опасность повреждения!

Если повреждено уплотнение дверцы, то она, возможно, закрывается неправильно, что становится причиной недостаточного охлаждения.

- ▶ Не повредите уплотнение дверцы отвёрткой!
- ▶ Выведите накладку Fig. 4 (1) из зацепления и снимите ее с помощью шлицевой отвертки.
- ▶ Накладка висит над амортизационной скобой.

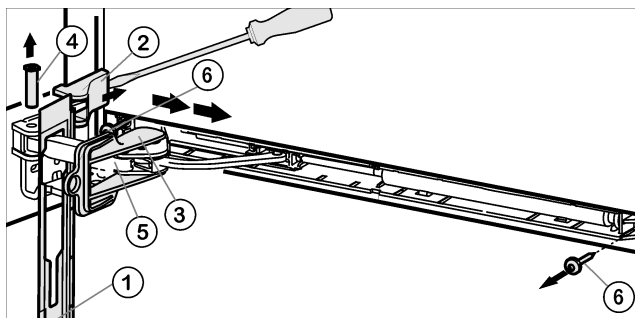


Fig. 5

- ▶ Сдвиньте накладку над амортизационной скобой Fig. 5 (5) в направлении устройства вперед.
- ▶ Зафиксируйте предохранитель Fig. 5 (3) в продольном пазе.
- ▶ Благодаря стопору шарнир не может сложиться.
- ▶ Подденьте крышку Fig. 5 (2) отверткой с внешней стороны и снимите в направлении наружу.
- ▶ При необходимости с помощью другого человека наклоните устройство назад.
- ▶ Выдавите палец Fig. 5 (4) снизу.
- ▶ Нажмите амортизационную скобу Fig. 5 (5) в направлении дверцы.

- ▶ Снимите накладку Fig. 5 (1).
- ▶ Открутите весь узел амортизатора закрытия дверцы (2 шт. Torx® 15) Fig. 5 (6).
- ▶ Вытащите немного узел амортизатора закрытия дверцы, сдвиньте его в направлении дверной ручки и отведите.
- ▶ Отложите узел амортизатора закрытия двери в сторону.

### 4.3.2 Снятие двери

#### Указание

- ▶ Уберите продукты с полочек на дверце, прежде чем снимать дверцу, чтобы продукты не упали.

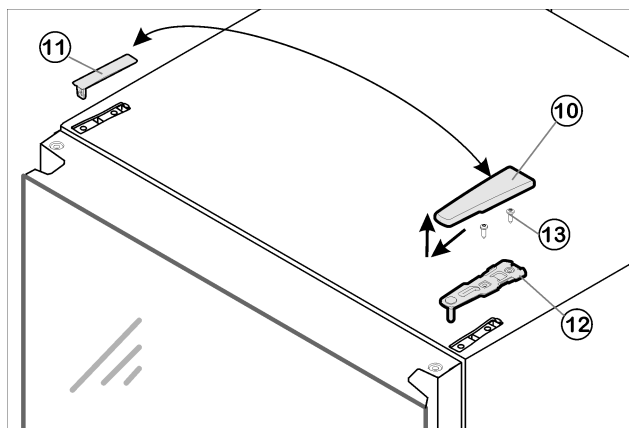


Fig. 6

- ▶ Закройте дверцу.
- ▶ Потяните крышку Fig. 6 (10) вперед и вверх.
- ▶ Снимите крышку Fig. 6 (11).



## ОСТОРОЖНО

Опасность травмы при опрокидывании двери!

- ▶ Следует хорошо держать дверь.
- ▶ Устанавливайте дверь осторожно.
- ▶ Открутите верхний опорный кронштейн Fig. 6 (12) (2 шт. Torx® 25) Fig. 6 (13) и вытяните вверх.
- ▶ Дверь приподнимите и отставьте в сторону.

### 4.3.3 Замена дверцы морозильного отделения

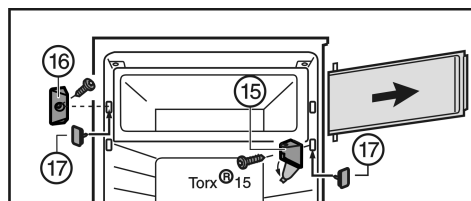


Fig. 7

- ▶ Откиньте крышку на опорном кронштейне Fig. 7 (15).
- ▶ Открутите опорный кронштейн Fig. 7 (15) с дверцей камеры.
- ▶ Открутите запирающий элемент Fig. 7 (16).
- ▶ Закройте образовавшиеся отверстия прилагающимися пробками Fig. 7 (17).

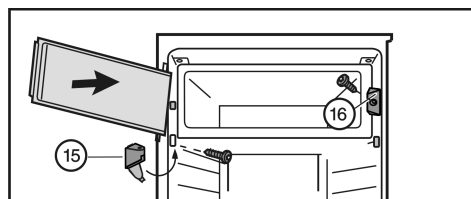


Fig. 8

- ▶ Установите запирающий элемент Fig. 8 (16).

## Ввод в работу

- ▶ Установите дверцу камеры сверху.
- ▶ Установите опорный кронштейн Fig. 8 (15) и закройте крышку.

### 4.3.4 Перестановка опорных деталей

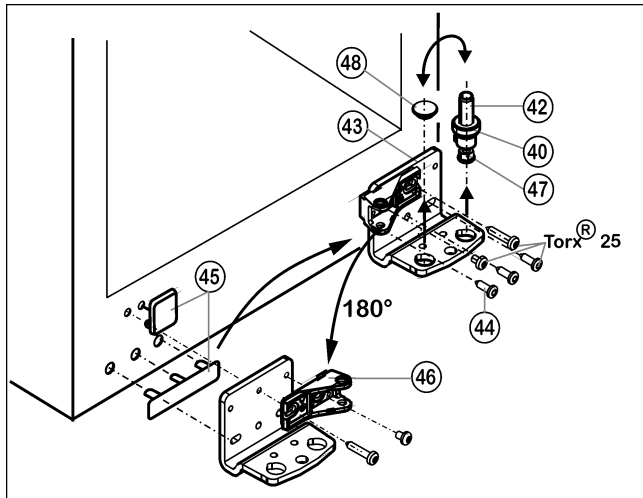


Fig. 9

- ▶ Извлеките опорный винт Fig. 9 (42) в комплекте с шайбой Fig. 9 (40) и регулируемой опорой Fig. 9 (47), вытягивая его вверх.
- ▶ Снимите пробку Fig. 9 (48).
- ▶ Открутите Fig. 9 (43) опорный кронштейн Fig. 9 (44).
- ▶ Осторожно снимите и переставьте на противоположную сторону крышки со стороны ручки Fig. 9 (45).
- ▶ Снова прикрутите нижний опорный кронштейн Fig. 9 (43) на новой стороне шарнира (с моментом 4 Нм). При необходимости используйте аккумуляторный шурупверт.
- ▶ Открутите опорную деталь Fig. 9 (46) и снова прикрутите внутри с поворотом на 180°, закрутив длинные винты в удлиненные отверстия.
- ▶ Переставьте пробку Fig. 9 (48) в свободное отверстие.
- ▶ Вновь установите опорный винт Fig. 9 (42) с шайбой и регулируемой опорой. При этом фиксатор должен быть направлен назад.

### 4.3.5 Монтаж двери

- ▶ Установите дверцу сверху на нижний опорный палец Fig. 9 (42).
- ▶ Закройте дверцу.
- ▶ Установите верхний опорный кронштейн Fig. 6 (12) на новой стороне шарнира и защелкните в дверце.
- ▶ Прикрутите верхний опорный кронштейн Fig. 6 (12) (с моментом 4 Нм) (2 шт. Torx® 25) Fig. 6 (13). При необходимости сделайте отверстия или используйте аккумуляторную отвертку.
- ▶ Защелкните крышку Fig. 6 (10) и крышку Fig. 6 (11) на противоположной стороне.

### 4.3.6 Монтаж нижнего амортизатора закрытия двери

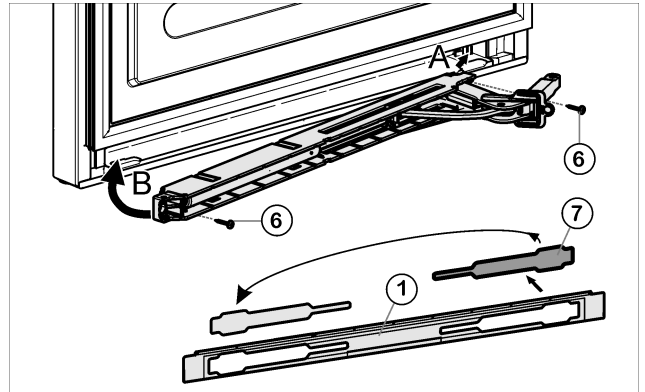


Fig. 10

- ▶ Освободите крышку Fig. 10 (7) из накладки Fig. 10 (1) и снова установите её на другой стороне.
- ▶ Зацепите (A) и поверните (B) узел амортизатора закрытия дверцы шарниром в сторону шарнира.
- ▶ Отверстия с левой и правой стороны должны находиться точно друг над другом.
- ▶ Прикрутите (2 шт. Torx® 15) Fig. 10 (6) узел амортизатора закрытия дверцы.

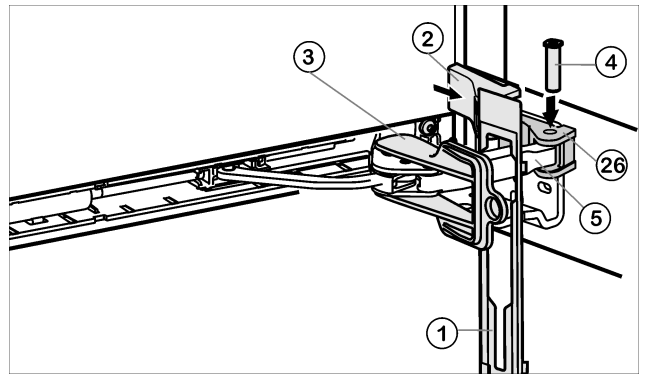


Fig. 11

- ▶ Навесьте накладку Fig. 11 (1) на амортизационную скобу таким образом, чтобы передние защелки показывали вперёд, а передняя сторона была направлена к устройству.
- ▶ Притяните амортизационную скобу Fig. 11 (5) к опорной детали Fig. 11 (26) и сверху снова вставьте палец Fig. 11 (4) таким образом, чтобы квадратная головка сидела в углублении.
- ▶ Установите и защелкните крышку Fig. 11 (2).
- ▶ Обратите внимание на правильность крепления крышки, чтобы дверца закрывалась безупречно и палец был зафиксирован.
- ▶ Выкрутите фиксатор Fig. 11 (3).
- ▶ Надвиньте и защелкните накладку Fig. 11 (1) на дверце.
- ▶ Закройте дверцу.

### 4.3.7 Выравнивание дверцы

- ▶ При необходимости выровняйте дверцы через продольные пазы в нижнем опорном кронштейне Fig. 9 (43) параллельно корпусу устройства. Для этого выкрутите средний винт.





## ПРЕДУПРЕЖДЕНИЕ

Опасность травмы при опрокидывании двери! Если опорные детали недостаточно хорошо прикручены, дверь может опрокинуться. Это может привести к значительным повреждениям. Кроме того, если дверь плотно не закрывается, устройство охлаждает неправильно.

- ▶ Прикрутите опорные подставки 4 Нм.
- ▶ Проверить все болты и при необходимости подтянуть.

## 4.4 Установка в кухонную стенку

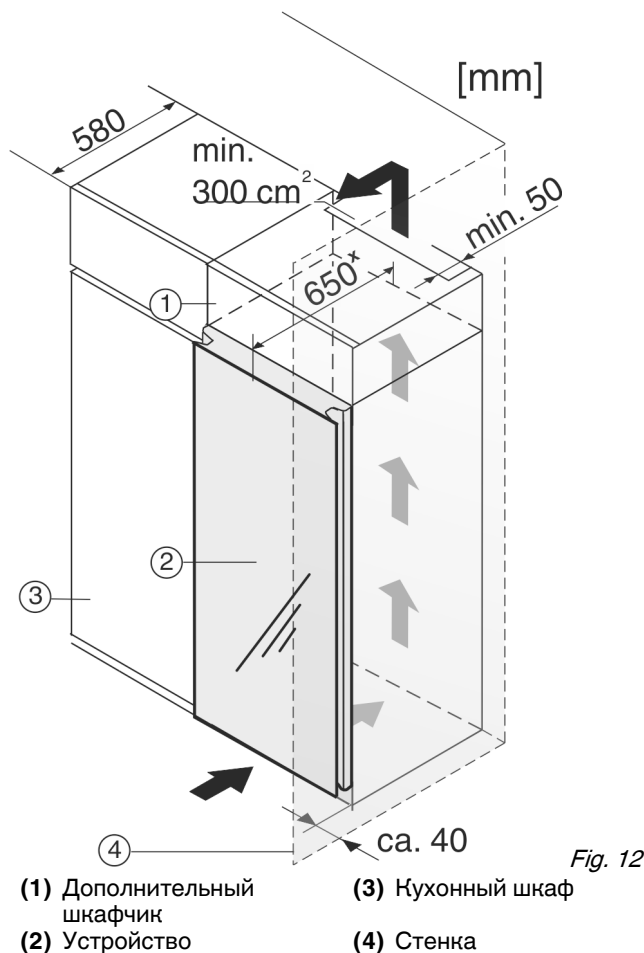


Fig. 12

- (1) Дополнительный шкафчик
- (2) Устройство
- (3) Кухонный шкаф
- (4) Стенка

× В устройствах, в комплект поставки которых входят пристенные распорки, величина увеличивается на 35 мм (см. 4.2).

Устройство может быть окружено предметами кухонной обстановки. Чтобы уравнять устройство Fig. 12 (2) по высоте с кухонной стенкой, можно установить над устройством соответствующий дополнительный шкафчик Fig. 12 (1).

При комбинировании с обычными кухонными шкафами (глубина макс. 580 мм) устройство можно установить непосредственно рядом с кухонным шкафом Fig. 12 (3). Дверь устройства выступает на 70 мм × относительно передней стенки кухонного шкафа.

Важно для вентиляции:

- На задней стенке шкафчика должен быть вентиляционный канал глубиной не менее 50 мм по всей ширине этого шкафчика.
- Поперечное сечение вентиляционного отверстия под нижней панелью должно составлять не менее 300 см<sup>2</sup>.
- Чем больше площадь вентиляционного отверстия, тем меньше электроэнергии потребляет устройство при работе.

Если устройство установлено на шарнирах у стены Fig. 12 (4), то расстояние между устройством и стеной должно быть не менее 40 мм.

## 4.5 Упаковку утилизируйте надлежащим образом



## ПРЕДУПРЕЖДЕНИЕ

Опасность удушья упаковочным материалом и пленкой!  
▶ Не разрешайте детям играть с упаковочным материалом.

Упаковка изготовлена из материалов, пригодных для вторичного использования:



- Гофрированный картон / картон
- Детали из вспененного полистирола
- Пленки и мешки из полиэтилена
- Обвязочные ленты из полипропилена
- сбитая гвоздями деревянная рама со вставкой из полиэтилена\*
- ▶ Упаковочный материал отнесите в официальное место сбора вторсырья.

## 4.6 Подключение устройства

### ВНИМАНИЕ

Опасность повреждения электронного оборудования!

- ▶ Не используйте автономные инверторы (преобразователи постоянного тока в переменный или трехфазный ток), либо энергосберегающие разъемы.



## ПРЕДУПРЕЖДЕНИЕ

Опасность пожара и перегрева!

- ▶ Не используйте удлинители или распределители.

Вид тока (переменный ток) и напряжение на месте установки должны соответствовать данным, приведенным на заводской табличке (см. Основные отличительные особенности устройства).

Розетка должна быть надлежащим образом заземлена и снабжена электрическим предохранителем. Ток срабатывания предохранителя должен находиться в диапазоне от 10 А до 16 А.

К розетке должен быть обеспечен легкий доступ, чтобы в случае аварии устройство можно было легко отключить от сети. Она должна находиться за областью обратной стороны устройства.

- ▶ Проверьте электрическое подключение.
- ▶ Вставьте вилку сетевого кабеля.



## 4.7 Включение устройства

Включите устройство приблизительно за 2 часа перед первой загрузкой продуктов для замораживания.



- ▶ нажмите кнопку On/Off Fig. 3 (3).
- ▷ Индикатор температуры показывает текущую температуру.
- ▷ Внутреннее освещение горит при открытой двери.
- ▷ Если на дисплее отображается надпись «DEMO», это означает, что активирован режим демонстрации. Обратитесь в службу поддержки.

## 5 Обслуживание

### 5.1 Регулировка яркости индикатора температуры

Яркость индикатора температуры можно регулировать в соответствии с условиями освещенности помещения.

#### 5.1.1 Регулировка яркости

Яркость можно установить в диапазоне **h1** (минимальная яркость) – **h5** (максимальная яркость).

▶ Активация режима настройки: удерживайте кнопку SuperCool Fig. 3 (2) прибл. 5 секунд.

▷ На индикации появляется **с**.

▷ Символ меню Fig. 3 (5) горит.

▶ Кнопкой настройки Up Fig. 3 (7) и кнопкой настройки Down Fig. 3 (6) выберите **h**.

▶ Подтвердить: коротко нажмите кнопку SuperCool Fig. 3 (2).

▶ Увеличение яркости индикации: нажмите кнопку настройки Up Fig. 3 (7).

▶ Уменьшение яркости индикации: нажмите кнопку настройки Down Fig. 3 (6).

▶ Подтвердить: нажмите кнопку SuperCool Fig. 3 (2).

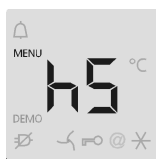
▷ Яркость установлена на новое значение.

▶ Выход из режима настройки: нажмите кнопку On/Off Fig. 3 (3).

-или-

▶ Подождите 5 минуты.

▷ На индикаторе снова появляется показание температуры.



### 5.2 Защита от детей

Используя функцию "Защита от детей", можно быть уверенным, что дети во время игры случайно не выключат устройство.



#### 5.2.1 Задание защиты от детей

▶ Активация режима настройки: удерживайте кнопку SuperCool Fig. 3 (2) прибл. 5 секунд.

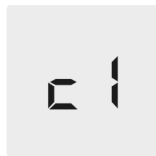
▷ На индикации появляется **с**.

▷ Символ меню Fig. 3 (5) горит.

▶ Коротко нажмите кнопку SuperCool Fig. 3 (2) для подтверждения.

На индикации появляется **с1**:

▶ Для включения защиты от детей коротко нажмите клавишу SuperCool Fig. 3 (2).



▷ Символ "Защита от детей" Fig. 3 (12) горит. На индикации мигает **с**.

На индикации появляется **с0**:

▶ Для выключения защиты от детей коротко нажмите клавишу SuperCool Fig. 3 (2).

▷ Символ защиты от детей Fig. 3 (12) гаснет. На индикации мигает **с**.

▶ Выход из режима настройки: нажмите кнопку On/Off Fig. 3 (3).

-или-

▶ Подождите 5 минуты.

▷ На индикаторе снова появляется показание температуры.

### 5.3 Аварийный сигнал открытой двери

Если дверь открыта дольше 60 секунд, раздается звуковой сигнал.

Звуковой сигнал выключается автоматически, когда дверь закрыта.



#### 5.3.1 Выключение сигнала открытой двери

Звуковой сигнал можно отключить при открытой двери. Возможность отключения звука действует в течение всего времени, пока открыта дверь.

▶ Нажмите кнопку Alarm Fig. 3 (1).

▷ Звуковой сигнал открытой двери прекращается.

### 5.4 Холодильное отделение

Благодаря естественной циркуляции воздуха в холодильном отделении устанавливаются зоны с различной температурой. Холоднее всего непосредственно над разделительной полкой отделения BioFresh и на задней стенке. В верхней передней зоне и на двери температура наиболее высокая.

#### 5.4.1 Охлаждение продуктов

##### Указание

При недостаточной вентиляции потребление электроэнергии повышается и мощность охлаждения снижается.

▶ Вентиляционный воздушный зазор всегда должен оставаться свободным.

▶ В верхней зоне и на двери поместите масло и консервы. (см. Основные отличительные особенности устройства)

▶ Для упаковки используйте контейнеры для многократного применения из пластмассы, металла, алюминия, стекла или мешочки для хранения продуктов.

▶ Переднюю поверхность дна холодильного отделения используйте для кратковременного хранения охлаждаемых продуктов, например, при их перемещении или сортировке. Но не оставляйте охлаждаемые продукты в стоячем положении, иначе при закрывании двери они могут сдвинуться назад или опрокинуться.

▶ Размещайте продукты не слишком плотно, чтобы воздух мог хорошо циркулировать.

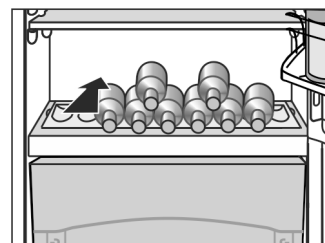
▶ Предохранение бутылок от опрокидывания: сдвиньте держатель для бутылок.

На днище холодильного отделения по выбору можно установить встроенное отделение для бутылок или стеклянную пластину:

▶ Использование отделения для бутылок: для экономии места храните стеклянную пластину под отделением для бутылок.

▶ Бутылки укладывайте дном к задней стенке. Если бутылки выступают вперед за пределы отделения для бутылок:

▶ переставьте нижнюю полку на двери на одну позицию вверх.



#### 5.4.2 Регулировка температуры

Температура зависит от следующих факторов:

- частота открывания дверцы;
- окружающая температура на месте установки;

- вид, температура и количество продуктов.

Температура регулируется в диапазоне от 9 °C до 3 °C, рекомендуется 5 °C.

В морозильном отделении при этом устанавливается средняя температура около -18 °C.

- ▶ Установка более высокой температуры: нажмите кнопку настройки Up Fig. 3 (7).
- ▶ Установка более низкой температуры: нажмите кнопку настройки Down Fig. 3 (6).
- ▷ При первом нажатии на индикаторе температуры мигает до этого заданное значение.
- ▶ Температуру меняйте ступенями по 1 °C: коротко нажмите клавишу.
- ▶ Непрерывное изменение температуры: удерживайте клавишу нажатой.
- ▷ Во время настройки задаваемое значение мигает.
- ▷ Прибл. через 5 секунд после последнего нажатия кнопки на индикации появляется фактическая температура. Температура медленно выйдет на новое значение.

### 5.4.3 SuperCool

Режим SuperCool означает включение максимальной мощности охлаждения. Таким образом можно достичь более низкой температуры. Используйте SuperCool для быстрого охлаждения большого количества продуктов.



SuperCool предполагает немного большее потребление электроэнергии.

#### Режим SuperCool охлаждать

- ▶ Коротко нажмите кнопку SuperCool Fig. 3 (2).
- ▷ На индикации горит символ SuperCool Fig. 3 (11).
- ▷ Температура холодильного отделения опустится до самого низкого значения. SuperCool включён.
- ▷ SuperCool автоматически выключается через 6–12 часов. Устройство продолжает работать в обычном энергосберегающем режиме.

#### SuperCool - досрочное выключение

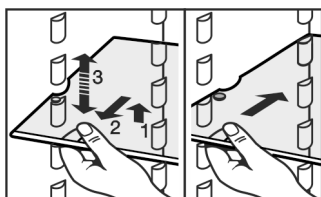
- ▶ Коротко нажмите кнопку SuperCool Fig. 3 (2).
- ▷ Символ SuperCool Fig. 3 (11) на индикации гаснет.
- ▷ SuperCool выключено.

### 5.4.4 Съёмные полки

#### Перемещение съёмных полок

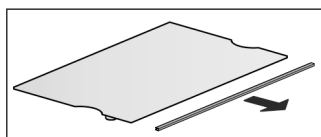
Съёмные полки защищены от случайного вытаскивания с помощью стопоров.

- ▶ Приподнимите съёмную полку и извлеките движением на себя.
- ▶ Снова задвиньте съёмную полку на необходимую высоту. Стопоры должны быть направлены вниз и находиться за передней съёмной полкой.



#### Разборка съёмных полок

- ▶ Съёмные полки можно разобрать, чтобы выполнить очистку.



### 5.4.5 Используйте разделяемую полку

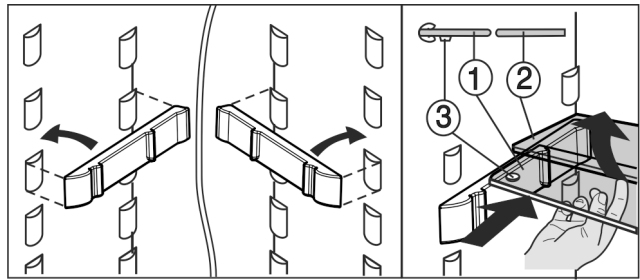


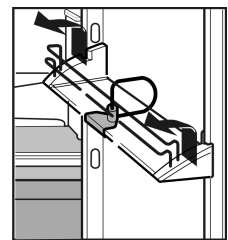
Fig. 13

- ▶ Стеклопанель (1) с вытяжными стопорами должна лежать спереди, при этом стопоры (3) должны быть направлены вниз.

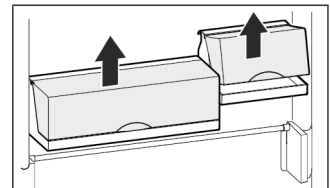
### 5.4.6 Дверные полки

#### Перестановка полок на двери

- ▶ Полки на двери извлекайте, как показано на рис.



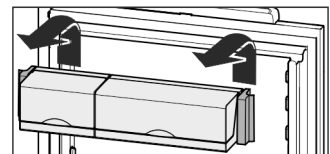
Полки с ящиками могут быть извлечены и поставлены на стол как единое целое.



Через сервисную службу вместо одного широкого и одного маленького ящика в качестве особого оснащения можно получить три маленьких ящика.

Можно использовать как только один ящик, так и оба. Если требуется поставить особо высокие бутылки, то подвешивайте над полкой для бутылок только один ящик.

- ▶ Перестановка ящиков: снимите в направлении вверх и снова установите в любом месте.



#### Разборка дверных полок

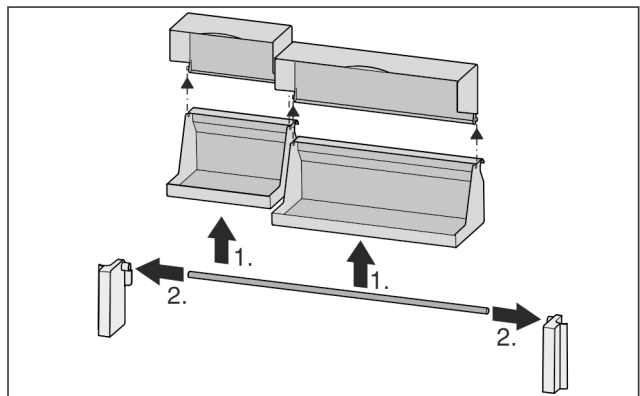
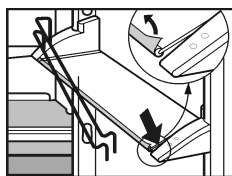


Fig. 14

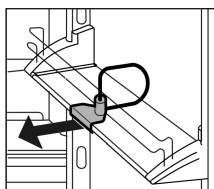
RUS



- Дверные полки можно разобрать, чтобы выполнить очистку.

## 5.4.7 Извлечение держателя для бутылок

- Держатель для бутылок всегда берите за пластмассовую часть.



## 5.5 Отделение BioFresh

.Отделение BioFresh для некоторых свежих продуктов обеспечивает увеличение срока хранения до трех раз при сохранении качества по сравнению с обычным охлаждением.

Для продуктов с указанием минимального срока хранения всегда действует указанная на упаковке дата.

### 5.5.1 HydroSafe

Отделение HydroSafe при задании "влажного" режима подходит для хранения без упаковки салата, овощей, фруктов с высокой собственной влажностью. При достаточно заполненном выдвижном ящике устанавливается атмосфера "выпадения росы" с влажностью воздуха до макс. 90%. Влажность воздуха в ящике зависит от влажности заложенных для охлаждения продуктов, а также от частоты открывания ящика. Влажность пользователь может регулировать самостоятельно.

### 5.5.2 DrySafe

Отделение DrySafe может быть использовано для хранения сухих или упакованных продуктов (например, молочные продукты, мясо, рыба, колбаса). Здесь поддерживается относительно сухой режим хранения.

### 5.5.3 Хранение продуктов

#### Указание

- Не подлежат хранению в Отделении BioFresh чувствительные к холоду овощи, такие как огурцы, баклажаны, полурезные помидоры, цуккини, а также все чувствительные к холоду южные фрукты.
- Тогда продукты не испортятся под действием занесенных микроорганизмов: незапакованные продукты животного и растительного происхождения храните отдельно друг от друга в выдвижных ящиках. То же относится к различным сортам мяса.  
Если из-за недостатка места продукты приходится хранить вместе:
- запакуйте продукты.

### 5.5.4 Сроки хранения

| Ориентировочные значения для сроков хранения при пониженной влажности воздуха |    |     |      |
|---|----|-----|------|
| Масло   | до | 90  | дней |
| Твердый сыр   | до | 110 | дней |

#### Ориентировочные значения для сроков хранения при пониженной влажности воздуха

|                  |    |    |      |
|------------------|----|----|------|
| Молоко           | до | 12 | дней |
| Колбаса, нарезка | до | 9  | дней |
| Птица            | до | 6  | дней |
| Свинина          | до | 7  | дней |
| Говядина         | до | 7  | дней |
| Дичь             | до | 7  | дней |

#### Указание

- Обратите внимание, что продукты, богатые белком, портятся быстрее. Это означает, что мясо животных, имеющих панцирь или ракообразных, портится быстрее, чем рыба, а рыба - быстрее, чем обычное мясо.

#### Ориентировочные значения для сроков хранения при высокой влажности воздуха

| Овощи, салат          |    |     |      |
|-----------------------|----|-----|------|
| Артишоки              | до | 14  | дней |
| Сельдерей             | до | 28  | дней |
| Цветная капуста       | до | 21  | дня  |
| Брокколи              | до | 13  | дней |
| Салатный сорт цикория | до | 27  | дней |
| Валерьяница           | до | 19  | дней |
| Горох                 | до | 14  | дней |
| Капуста листовая      | до | 14  | дней |
| Морковь               | до | 80  | дней |
| Чеснок                | до | 160 | дней |
| Кольраби              | до | 55  | дней |
| Кочанный салат        | до | 13  | дней |
| Травы                 | до | 13  | дней |
| Лук                   | до | 29  | дней |
| Грибы                 | до | 7   | дней |
| Редис                 | до | 10  | дней |
| Брюссельская капуста  | до | 20  | дней |
| Спаржа                | до | 18  | дней |
| Шпинат                | до | 13  | дней |
| Савойская капуста     | до | 20  | дней |
| Фрукты                |    |     |      |
| Абрикосы              | до | 13  | дней |
| Яблоки                | до | 80  | дней |
| Груши                 | до | 55  | дней |
| Ежевика               | до | 3   | дней |
| Финики                | до | 180 | дней |
| Земляника             | до | 7   | дней |
| Инжир                 | до | 7   | дней |
| Черника               | до | 9   | дней |
| Малина                | до | 3   | дней |

## Ориентировочные значения для сроков хранения при высокой влажности воздуха

|                |    |    |      |
|----------------|----|----|------|
| Смородина      | до | 7  | дней |
| Вишня, сладкая | до | 14 | дней |
| Киви           | до | 80 | дней |
| Персики        | до | 13 | дней |
| Сливы          | до | 20 | дней |
| Брусника       | до | 60 | дней |
| Ревень         | до | 13 | дней |
| Крыжовник      | до | 13 | дней |
| Виноград       | до | 29 | дней |

## 5.5.5 Регулировка температуры в отделении BioFresh

Температура регулируется автоматически. При температуре в холодильном отделении 5 °С температура в отделении BioFresh находится в диапазоне от 0 °С до 3 °С.

Можно установить несколько более низкую или более высокую температуру. Температура регулируется от **b1** (самая низкая температура) до **b9** (самая высокая температура). Предварительно установлено значение **b5**. При установке значений от **b1** до **b4** температура может упасть ниже 0 °С, так что продукты слегка заморозятся.

### Указание

**Указание для проверяющих органов:** Если в холодильном отделении необходимо установить температуру ниже 3 °С:

► установите температуру в отделении BioFresh на b1-b4.

- Активация режима настройки: удерживайте кнопку SuperCool Fig. 3 (2) прибл. 5 секунд.
- ▷ Символ меню Fig. 3 (5) горит. На индикации температуры появляется **c**.
- Нажимайте кнопку настройки Up Fig. 3 (7) до тех пор, пока не замигает индикация **b**.
- Подтвердить: коротко нажмите кнопку SuperCool Fig. 3 (2).
- Установка более высокой температуры: нажмите кнопку настройки Up Fig. 3 (7).
- Установка более низкой температуры: нажмите кнопку настройки Down Fig. 3 (6).
- Подтвердить: нажмите кнопку SuperCool Fig. 3 (2).
- ▷ Температура медленно выйдет на новое значение.



► Выход из режима настройки: нажмите кнопку On/Off Fig. 3 (3).

-или-

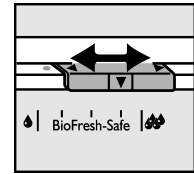
► Подождите 5 минуты.

▷ На индикаторе снова появляется показание температуры.

## 5.5.6 Регулировка влажности в отделении HydroSafe

► низкая влажность воздуха: сдвиньте регулятор влево.

► высокая влажность воздуха: сдвиньте регулятор вправо.



## 5.5.7 Выдвижные ящики

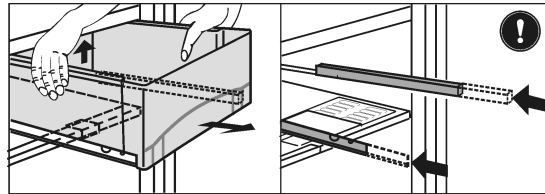


Fig. 15

- Выдвинуть ящик, приподнять его заднюю часть и извлечь на себя.
- Вставить направляющие на место!

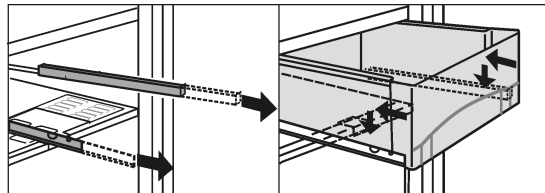


Fig. 16

- Вытащить направляющие.
- Надеть выдвижной ящик на направляющие и задвинуть ящик до щелчка.

## 5.5.8 Пластина регулировки влажности

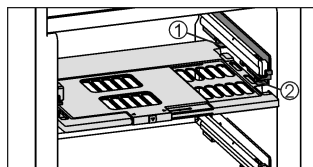


Fig. 17

- Снятие пластины регулировки влажности: при снятых выдвижных ящиках осторожно потянуть пластину вперед и извлечь ее через низ.
- Установка пластины регулировки влажности: поперечные ребра крышки на пластине вставить через низ в задний держатель Fig. 17 (1) и защелкнуть спереди на держателе Fig. 17 (2).

## 5.6 Морозильная камера

В морозильной камере при температуре -18 °С и ниже можно хранить в течение многих месяцев замороженные продукты, готовить кубики льда, а также замораживать свежие продукты.

Температура воздуха в этой камере, измеряемая термометром или другими измерительными устройствами, может колебаться.

### 5.6.1 Замораживание продуктов



#### ОСТОРОЖНО

Опасность травмы осколками стекла!

Бутылки и банки с напитками при замораживании могут взорваться. Это в особенности относится к газированным напиткам.

► Не замораживайте бутылки и банки с напитками!



# Уход

Для того, чтобы продукты быстро промерзли полностью, не кладите в каждый пакет больше следующего количества:

- фрукты, овощи до 1 кг
- мясо до 2,5 кг
- ▶ Упакуйте разделенные на порции продукты в пакеты для замораживания, контейнеры для многократного использования из пластмассы, металла или алюминия.
- ▶ Свободно уложите продукты на основание камеры так, чтобы они не соприкасались с уже замороженными продуктами; таким образом предотвращается размораживание.

## 5.6.2 Сроки хранения

| Ориентировочными значениями для сроков хранения различных продуктов в морозильной камере могут быть: |                    |
|--|--------------------|
| Пищевой лед  | от 2 до 6 месяцев  |
| Колбаса, ветчина   | от 2 до 6 месяцев  |
| Хлеб, выпечка  | от 2 до 6 месяцев  |
| Дичь, свинина  | от 6 до 10 месяцев |
| Рыба, жирная   | от 2 до 6 месяцев  |
| Рыба, постная  | от 6 до 12 месяцев |
| Сыр  | от 2 до 6 месяцев  |
| Птица, говядина  | от 6 до 12 месяцев |
| Фрукты, овощи  | от 6 до 12 месяцев |

Указанные сроки хранения являются ориентировочными.

## 5.6.3 Размораживание продуктов

- в холодильном отделении
- при комнатной температуре
- в микроволновой печи
- в духовке/в аэрогриле
- ▶ Размороженные продукты замораживайте снова только в исключительных случаях.

## 5.6.4 SuperFrost

С помощью этой функции можно быстро полностью заморозить свежие продукты. Устройство работает с максимальной мощностью охлаждения, из-за этого временно могут усилиться шумы при работе холодильного агрегата. ❄ ❄

Кроме того, уже заложенные замораживаемые продукты получают «запас холода». Благодаря этому продукты дольше остаются замороженными, когда устройство размораживает.

Можно в течение 24 часов заморозить столько килограммов свежих продуктов, сколько указано на заводской табличке у значка «Производительность по замораживанию ... кг/24 часа». Это максимальное количество замораживаемых продуктов может быть различным в зависимости от модели и климатического класса.

В зависимости от того, сколько свежих продуктов требуется заморозить, следует включить заранее режим быстрого замораживания SuperFrost: при небольших количествах замораживаемых продуктов - около 6 ч, а при максимальном количестве - за 24 часа до закладки продуктов.

Упакуйте продукты и уложите как можно свободнее. Замораживаемые продукты не должны соприкасаться с уже замороженными продуктами; таким образом предотвращается размораживание.

SuperFrost не следует включать в следующих случаях:

- при закладке уже замороженных изделий
- при замораживании ежедневно до 2 кг свежих продуктов

## Режим SuperFrost - работа

- ▶ Один раз коротко нажмите кнопку SuperFrost Fig. 3 (8).
- ▷ Символ SuperFrost Fig. 3 (13) горит.
- ▷ Температура морозильника начнет опускаться, устройство будет работать с максимальной холодопроизводительностью.  
При небольшом количестве замораживаемых продуктов:
  - ▶ подождите прибл. 6 часов.При максимальном количестве замораживаемых продуктов:
  - ▶ подождите прибл. 24 часа.
- ▶ Уложите продукты в морозильное отделение, так чтобы обеспечить контакт с полом или боковыми стенками.
- ▷ SuperFrost выключается автоматически. В зависимости от количества заложенных продуктов, не ранее, чем через 30, и не позднее, чем через 65 часов.
- ▷ Символ SuperFrost Fig. 3 (13) гаснет, когда завершено замораживание.
- ▷ Устройство продолжает работать в обычном энергосберегающем режиме.

# 6 Уход

## 6.1 Размораживание

### 6.1.1 Размораживание холодильного отделения

Размораживание холодильного отделения происходит автоматически. Талая вода испаряется. Наличие капель воды на задней стенке функционально обосновано и полностью нормально.

- ▶ Регулярно прочищайте отверстие для стока, чтобы талая вода могла вытечь. (см. 6.2)

### 6.1.2 Размораживание морозильного отделения

В морозильном отделении при длительной эксплуатации на стенках образуется слой инея и льда. Это абсолютно нормально. Слой инея и льда образуется быстрее, если дверь часто открывается или продукты теплые. Однако толстый слой льда увеличивает расход электроэнергии. Поэтому регулярно размораживайте устройство.



### ОСТОРОЖНО

Опасность травмы и повреждения горячим паром!

- ▶ Для размораживания не используйте электрические нагревательные или приборы для очистки паром, открытое пламя или спреи для оттаивания.
- ▶ Не удаляйте лед острыми предметами.
- ▶ За один день до размораживания включите режим быстрого замораживания SuperFrost.
- ▶ Выключить устройство.
- ▷ Индикатор температуры погаснет.
- ▷ Если индикатор температуры не гаснет, значит активна функция защиты от детей. (см. 5.2) .
- ▶ Извлеките сетевую вилку.
- ▶ Замороженные продукты извлеките, заверните в газетную или оберточную бумагу и поместите в холодное место.
- ▶ В процессе размораживания держите дверь устройства открытой.
- ▶ Извлеките отпавшие куски льда.



- ▶ Остаток талой воды удалите губкой или тряпкой.
- ▶ Очистите отделение. (см. 6.2)

## 6.2 Чистка устройства



### ПРЕДУПРЕЖДЕНИЕ

Опасность травмы и повреждения горячим паром! Горячий пар может вызвать ожоги и повредить поверхности.

- ▶ Не используйте устройства очистки горячим паром!

### ВНИМАНИЕ

Неправильная чистка ведёт к повреждению устройства!

- ▶ Используйте только неконцентрированные чистящие средства.
- ▶ Запрещается использовать губки с трупим или царапающим покрытием, а также стальную вату.
- ▶ Не используйте едкие, порошковые чистящие средства, а также чистящие средства, содержащие песок, хлор, химикаты или кислоты.
- ▶ Не используйте химические растворители.
- ▶ Не допускайте повреждения заводской табличке на внутренней стороне устройства или её удаления. Она имеет значение для сервисной службы.
- ▶ Не допускайте обрыва кабеля или других узлов, их изгибания или повреждения.
- ▶ Не допускайте попадания используемой для чистки воды в желоба для стока, на вентиляционные решетки и электрические узлы.
- ▶ Используйте мягкую ткань и универсальное чистящее средство с нейтральным значением pH.
- ▶ Внутри устройства используйте только чистящие средства и средства ухода, безопасные для продуктов.

- ▶ Разгрузите устройство.
- ▶ Извлеките сетевую вилку.



- ▶ Пластмассовые наружные и внутренние поверхности очищайте вручную чуть теплой водой с небольшим количеством моющего средства.
- ▶ Лакированные боковые стенки протирайте только мягкой, чистой тряпкой. При сильном загрязнении используйте небольшое количество теплой воды с нейтральным чистящим средством.

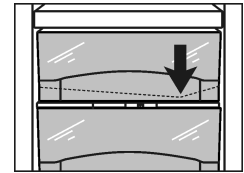
Не очищайте **стеклянную дверь** порошковыми чистящими средствами или грубой тканью. В противном случае поверхность может утратить блеск или поцарапаться.

- ▶ Очищайте стеклянную дверь обычным стеклоочистителем и мягкой тканью.

Не очищайте **дверь** едкими, порошковыми, хлорсодержащими или содержащими растворитель чистящими средствами или грубой тканью. Не используйте полироли и воск. Так можно повредить поверхность.

- ▶ Загрязнения по возможности удаляйте немедленно с помощью теплой воды и простой мягкой влажной ткани. Затем вытрите поверхность насухо.
- ▶ Въевшуюся грязь удалите обычным водорастворимым кухонным моющим средством, разбавленным водой в соотношении 1:3.
- ▶ В случае применения микрофибровых салфеток следуйте указаниям производителя.
- ▶ Предварительно испытайте действие чистящего средства и салфетки на незаметном месте.

- ▶ Очистка **отверстия для стока талой воды**: Удалите отложения, используя тонкие вспомогательные средства, например, ватные палочки.



- ▶ Большинство **деталей оборудования** можно разобрать для очистки: см. соответствующую главу.
- ▶ **Детали оборудования** очистите вручную чуть теплой водой с небольшим количеством моющего средства.
- ▶ Чистить **телескопические направляющие** следует влажной салфеткой. Запрещено удалять смазку с направляющих.

### После чистки:

- ▶ Протрите насухо устройство и детали оборудования.
- ▶ Снова подсоедините устройство к сети и включите.
- ▶ Включите функцию SuperFrost (см. 5.6.4).
- ▶ Снова заложите продукты.

## 6.3 Сервисная служба

Сначала проверьте, можете ли Вы сами устранить неисправность на основании информации (см. Неисправности). Если нет, то обратитесь в сервисную службу. Адрес имеется в прилагаемом указателе сервисных служб.

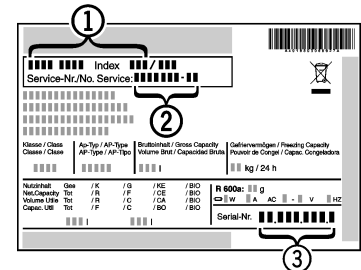


### ПРЕДУПРЕЖДЕНИЕ

Опасность травмы из-за неквалифицированно выполненного ремонта!

- ▶ Ремонт и вмешательство в устройство и работы на сетевом кабеле, не указанные однозначно (см. Уход), разрешается выполнять только специалисту сервисной службы.

- ▶ Наименование устройства *Fig. 18 (1)*, сервисный № *Fig. 18 (2)* и серийный № *Fig. 18 (3)* считайте с заводской таблички. Заводская табличка находится внутри устройства слева.



*Fig. 18*

- ▶ Обратитесь в сервисную службу и сообщите вид неисправности, наименование устройства *Fig. 18 (1)*, сервисный № *Fig. 18 (2)* и серийный № *Fig. 18 (3)*.
- ▷ Это позволит выполнить быстрое и целенаправленное обслуживание.
- ▶ До прибытия специалиста сервисной службы держите устройство закрытым.
- ▷ Продукты дольше останутся холодными.
- ▶ Извлеките сетевую вилку (не тяните при этом за соединительный кабель) или выключите предохранитель.

## 7 Неисправности

Данное устройство сконструировано и изготовлено так, чтобы обеспечить безопасность функционирования и длительный срок службы. Если, всё же, при эксплуатации возникла неисправность, то проверьте, не вызвана ли она ошибкой эксплуатации. В этом случае возникшие расходы должны быть отнесены на счет пользователя даже в период гарантийного обслуживания. Следующие неполадки пользователь может устранить самостоятельно:

# Вывод из работы

## Устройство не работает.

- Устройство не включено.
- ▶ Включить устройство.
- Сетевая вилка неправильно вставлена в розетку.
- ▶ Проверьте сетевую вилку.
- Предохранитель розетки не в порядке.
- ▶ Проверьте предохранитель.

## Увеличилась продолжительность работы компрессора.

- При небольшой потребности в холоде компрессор переключается на пониженные обороты. Хотя из-за этого возрастает продолжительность работы, в результате энергия сберегается.
- ▶ Для энергосберегающих моделей это нормальное явление.
- SuperFrost включен.
- ▶ Чтобы быстрее охладить продукты, компрессор работает дольше. Это нормальное явление.
- SuperCool включен.
- ▶ Чтобы быстрее охладить продукты, компрессор работает дольше. Это нормальное явление.

## Светодиод сзади внизу на приборе (возле компрессора) регулярно мигает каждые 15 секунд\*.

- Инвертер оборудован светодиодной диагностикой неисправностей.
- ▶ Такое мигание является нормальным явлением.

## Слишком громкий шум.

- Различные ступени частоты вращения компрессоров с регулированием частоты вращения\* могут приводить к возникновению различных шумов.
- ▶ Такой шум является нормальным явлением.

## бульканье и плеск

- Этот шум вызывает хладагент, текущий в холодильном контуре.
- ▶ Этот шум является нормальным.

## легкий щелчок

- Этот шум возникает всегда, когда холодильный агрегат (мотор) автоматически включается или выключается.
- ▶ Такой шум является нормальным явлением.

## Гудение. На короткое время оно становится громче, когда холодильный агрегат (двигатель) включается.

- При включенном SuperFrost при только что заложённых продуктах или если дверь долго была открыта, мощность охлаждения автоматически возрастает.
- ▶ Такой шум является нормальным явлением.
- При включенном SuperCool при только что заложённых продуктах или если дверь долго была открыта, мощность охлаждения автоматически возрастает.
- ▶ Такой шум является нормальным явлением.
- Окружающая температура слишком высокая.
- ▶ Решение: (см. 1.2)

## низкочастотное гудение

- Этот шум возникает из-за воздушных потоков вентилятора.
- ▶ Такой шум является нормальным явлением.

## Вибрационные шумы

- Устройство стоит на полу в неустойчивом положении. Из-за этого предметы или близстоящая мебель вибрируют при работе холодильного агрегата.
- ▶ Выровняйте устройство с помощью ножек.
- ▶ Бутылки и емкости соприкасаются.

## На индикаторе температуры появляется: F0 - F9

- имеет место неисправность.
- ▶ Обратитесь в службу поддержки (см. Уход).

## На индикации температуры горит DEMO.

- Активирован демонстрационный режим.
- ▶ Обратитесь в службу поддержки (см. Уход).

## Наружные поверхности устройства тёплые\*.

- Тепло контура охлаждения используется для предотвращения конденсации воды.
- ▶ Это нормальное явление.

## Температура недостаточно низкая.

- Дверь устройства неплотно закрыта.
- ▶ Закройте дверь устройства.
- Недостаточная вентиляция.
- ▶ Очистите вентиляционные решетки.
- Окружающая температура слишком высокая.
- ▶ Решение: (см. 1.2) .
- Устройство открывали слишком часто или надолго.
- ▶ Подождите - возможно, необходимая температура восстановится сама собой. Если это не происходит, то обратитесь в службу поддержки (см. Уход).
- Слишком большое количество свежих продуктов было заложено безSuperFrost .
- ▶ Решение: (см. 5.6.4)
- Температура установлена неправильно.
- ▶ Установите более низкую температуру и проверьте через 24 часа.
- Устройство установлено вблизи источника тепла (плита, система отопления и т. д.).
- ▶ Изменить место установки устройства или источника тепла.

## Внутреннее освещение не работает.

- Устройство не включено.
- ▶ Включить устройство.
- Дверца была открыта дольше 15 минут.
- ▶ При открытой двери внутреннее освещение автоматически выключается приблизительно через 15 минут.
- Неисправен светодиод освещения или повреждена крышка:



### ПРЕДУПРЕЖДЕНИЕ

Опасность удара электрическим током!

Под крышкой находятся токоведущие узлы.

- ▶ Для замены или ремонта светодиодов внутреннего освещения привлекайте только специалистов сервисной службы или персонал, имеющий соответствующую квалификацию.



### ПРЕДУПРЕЖДЕНИЕ

Светодиодная лампа: опасность для здоровья!

Интенсивность света светодиодной подсветки соответствует классу лазера 1/1M.

Если крышка повреждена:

- ▶ Не смотрите на лампу с близкого расстояния через оптические линзы. Это может привести к нарушению зрения.

## 8 Вывод из работы

### 8.1 Выключение устройства

- ▶ Нажмите и удерживайте кнопку On/Off Fig. 3 (3) прим. 2 секунды.
- ▷ Индикация температуры не горит.
- ▷ Если устройство не выключается, это означает, что активна защита от детей (см. 5.2) .



## 8.2 Отключение

- ▶ Разгрузите устройство.
- ▶ Извлеките сетевую вилку.
- ▶ Вычистите устройство (см. 6.2) .



- ▶ Оставьте дверь устройства открытой, тогда не будут возникать неприятные запахи.

## 9 Утилизация устройства

Оно содержит материалы, представляющие ценность, и поэтому должно быть доставлено на пункт сбора, отличный от пункта сбора обычных бытовых отходов. Утилизация старого оборудования должна быть выполнена надлежащим образом в соответствии с действующими на месте использования предписаниями.



При вывозе устройства, отслужившего свой срок, не повредите контур хладагента, т.к. в результате этого хладагент (тип указан на заводской табличке) и масло могут неконтролируемо выйти наружу.

- ▶ Приведите устройство в состояние, непригодное для употребления.
- ▶ Извлеките сетевую вилку.
- ▶ Отрежьте соединительный кабель.

## 10 Информация об изготовителе / Гарантийное свидетельство

|  |
|--|
| Liebherr-Hausgeraete Ochsenhausen GmbH |
| D-88411 Оксенхаузен                    |
| Меммингер Штрассе 77-79                |
| Германия                               |

# Информация об изготовителе / Гарантийное свидетельство

**ВАЖНО:** Данное Гарантийное Свидетельство действительно только для холодильного и морозильного оборудования, приобретенного и находящегося на территории РФ. При обнаружении недостатков изделия просим Вас обращаться к Продавцу или в указанный Продавцом Сервисный Центр.

## ГАРАНТИЙНОЕ СВИДЕТЕЛЬСТВО

Уважаемый Покупатель!

Благодарим Вас и поздравляем с приобретением высококачественной бытовой холодильной техники компании Liebherr. Компания Liebherr гарантирует Вам надежную работу Вашего холодильного или морозильного оборудования (далее – оборудование, изделие) в течение длительного времени при соблюдении требований инструкции по эксплуатации. Если Вы в течение гарантийного срока в приобретенном оборудовании торговой марки Liebherr обнаружите недостатки, связанные с изготовлением оборудования или использованными материалами, Ваши обоснованные требования будут удовлетворены в соответствии с действующим законодательством РФ при следующих условиях:

### Условия гарантийного обслуживания:

- гарантийный срок составляет 24 (двадцать четыре) месяца с документально подтвержденной даты продажи оборудования Потребителю Продавцом;
- в случае отсутствия у Потребителя документов, подтверждающих дату покупки, гарантийный срок рассчитывается от даты изготовления;
- настоящая гарантия распространяется только на изделия, используемые исключительно в личных, семейных, домашних и иных нужд, не связанных с осуществлением предпринимательской деятельности;
- гарантийный срок на комплектующие и запасные части, установленные в изделии в ходе гарантийного и негарантийного ремонта, составляет 6 месяцев со дня передачи исправного изделия Потребителю;
- устранение недостатков в рамках гарантии осуществляется на безвозмездной основе (включая стоимость работ, материалов и транспортировки) авторизованной сервисной службой (уполномоченной сервисной организацией) на дому у Потребителя или в мастерской по усмотрению сервисной службы;
- настоящая гарантия действительна только для официально импортированных на территорию РФ изделий, а также изделий, приобретенных и находящихся на территории РФ;
- компания Liebherr оставляет за собой право по своему усмотрению расширить свои обязательства перед Потребителем по сравнению с требованиями закона и указанными в настоящем свидетельстве обязательствами;
- гарантийное свидетельство должно быть заполнено надлежащим образом, с указанием даты приобретения, модели и серийного номера изделия; серийный номер изделия совпадает с серийным номером, указанным в гарантийном свидетельстве.

### Гарантия не распространяется:

- на недостатки изделий, возникших после передачи изделия Потребителю, вследствие нарушения последним правил транспортировки и хранения, а также ненадлежащей эксплуатацией;
- на недостатки изделий, возникших вследствие действия обстоятельств непреодолимой силы;
- на недостатки изделий, возникших вследствие действий третьих лиц;
- на недостатки, которые вызваны несоблюдением прилагаемой инструкции по эксплуатации, а также небрежным обращением;
- на недостатки, которые вызваны неправильным подключением и установкой;
- на недостатки изделий, которые возникли дополнительно вследствие эксплуатации изделия с уже имеющимися недостатками;
- на недостатки изделий, вызванные не зависящими от производителя причинами, а именно: несоответствием питающей сети требованиям государственного стандарта, а также техническим параметрам изделия; явлениями природы и стихийными бедствиями, пожарами; домашними и дикими животными, а также насекомыми и грызунами; попаданием внутрь посторонних предметов или веществ, и другими подобными причинами;
- на внешние и внутренние загрязнения, царапины, потертости, сколы, трещины, вмятины и пр., возникшие в процессе транспортировки или эксплуатации, а также другие механические повреждения;
- на изделия, которые подвергались конструктивным изменениям;
- на изделия, которые подвергались ремонту или техническому освидетельствованию неавторизованными сервисными службами;
- на недостатки, возникшие вследствие попыток проведения ремонта Потребителем или неавторизованными сервисными службами;
- на изделия, с которых удален серийный номер или табличка с техническими характеристиками;
- на работы по установке, регулировке, чистке изделия, замене расходных материалов и прочего ухода за изделием;
- на отклонение характеристик оборудования в пределах допусков;
- на лампы накаливания и неоновые лампы, установленные в изделии;
- на изделия, которые были отремонтированы с использованием неоригинальных запасных частей.

Настоящие условия гарантийного обслуживания не ограничивают предусмотренные законом права Потребителей, но дополняют и уточняют права и обязательства, возникающие при заключении договора купли-продажи.

В соответствии с действующим законодательством РФ на холодильное и морозильное оборудование торговой марки Liebherr изготовителем установлен срок службы – 10 лет с момента передачи изделия Потребителю. По истечении установленного срока службы изготовитель не несет ответственности за безопасность изделия. Учитывая высокое качество, надежность и степень безопасности продукции Liebherr, фактический срок эксплуатации может значительно превышать установленный.

Модель:  Дата приобретения:  .  .   
Сервисный номер:  –  Серийный номер:  .  .  .

| Наименование и печать продавца | Название Сервисного Центра | Номер наряда | Дата поступления | Дата завершения |
|--------------------------------|----------------------------|--------------|------------------|-----------------|
|                                |                            |              |                  |                 |
|                                |                            |              |                  |                 |
|                                |                            |              |                  |                 |

С условиями гарантии ознакомлен. Претензий к внешнему виду не имею. Потребитель \_\_\_\_\_ / \_\_\_\_\_ /

Товар сертифицирован.

Импортер: ООО «Либхерр-Русланд», 121059, Москва, 1-ая Бородинская ул., д. 5.